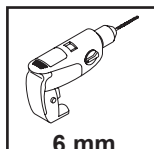
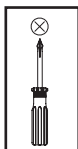
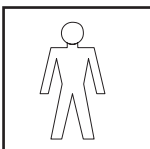


Vielen Dank für den Kauf dieses Möbels.

Bitte beachten Sie die, auf der Rückseite beigefügten Befestigungselemente (Dübel, Schrauben und Befestigungsleiste), zur Wandbefestigung der Flatbox.

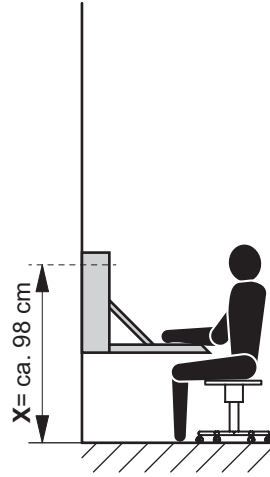
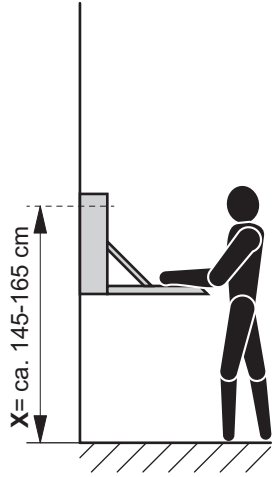
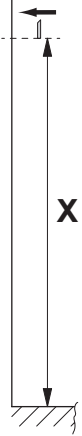
In der Flatbox werden magnetische Beschlagselemente verwendet.

Bitte beachten Sie, dass Magnetfelder Datenträger löschen, elektronische und mechanische Komponenten, z.B. Herzschrittmacher, beeinflussen bzw. zerstören können.

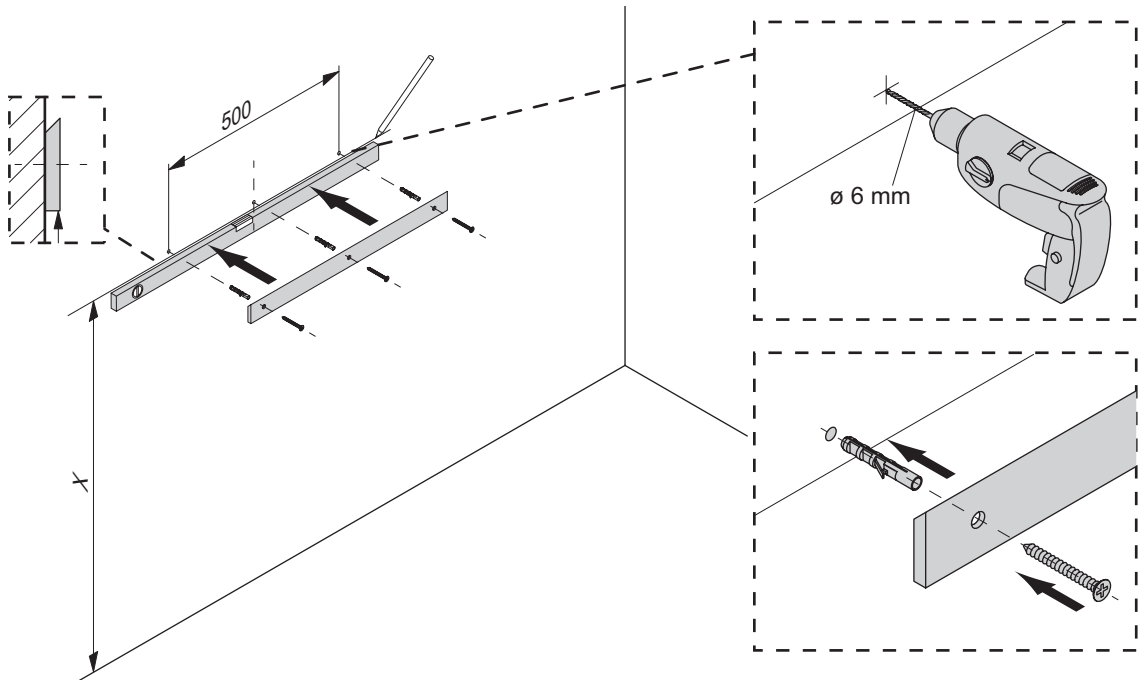




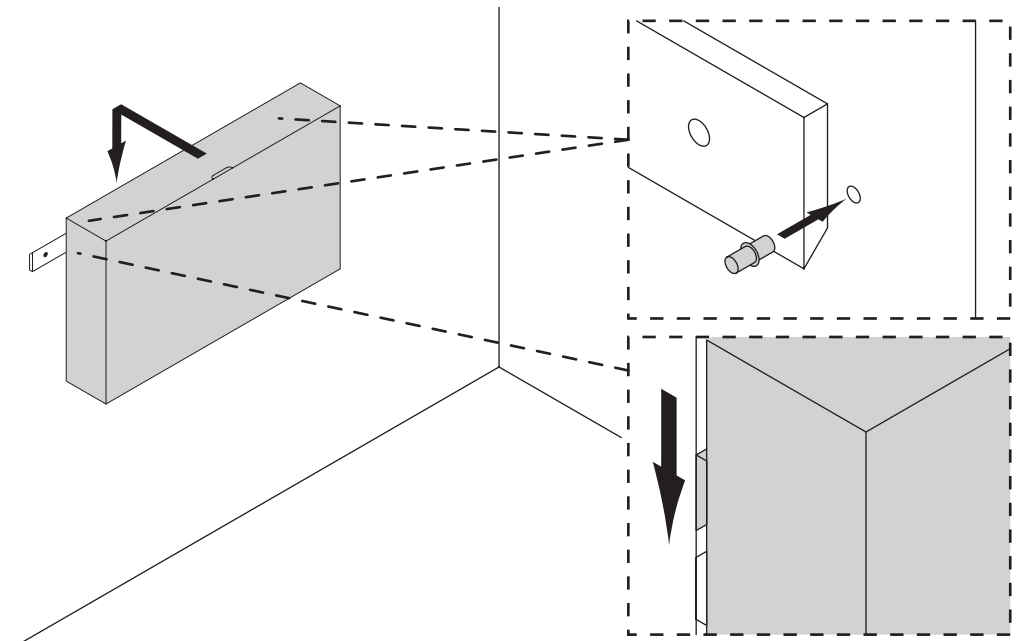
1



2

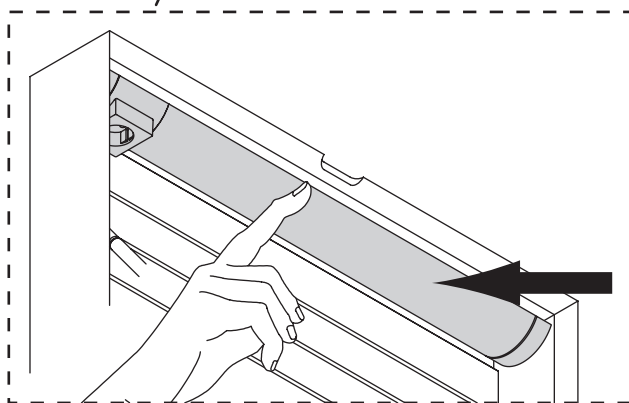
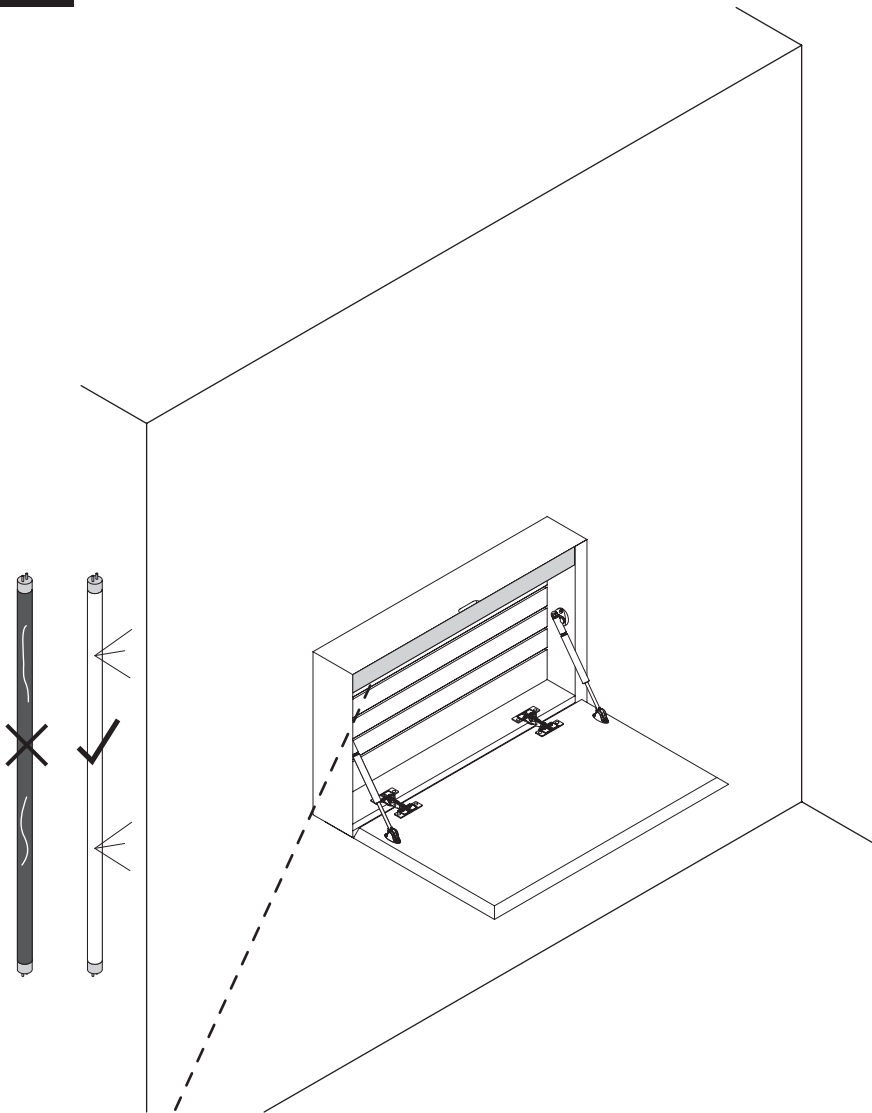


3





4



Wichtig!

- Dieses Produkt darf ausschließlich von einer qualifizierten Elektrofachkraft installiert werden.
- Bitte vor dem Einbau die geltenden Vorschriften für die gezeigten Anschlüsse sorgfältig lesen und beachten. Die Elektroarbeiten müssen durch einen Fachmann durchgeführt werden.
- Stellen Sie sicher, dass die Anschlüsse Ihrer Hausverdrahtung der Steckart der Leuchte mit den Daten am Spannungs-Elektro-Produkt entsprechen.
- Die Leuchte eignet sich zum Einsatz in normal abgedunkelten Räumen. Für die Verwendung in vollabgedunkelten Räumen ist die Leuchte nicht zu verwenden. Bitte vor Verwendung die Bedienungsanleitung sorgfältig lesen. Die Leuchte ist Leuchte montiert und anschließend die richtigen Schritte bei der Anbringung der Anschlusskabel an die Anschlüsse der Leuchte zu befolgen. Die bei der Verbindung der Kabel bitte darauf achten, dass die Kabel und Stecker bei dem Zug und Drehen nicht abreißen können.

- Prüfen Sie, ob gemäß den geltenden Vorschriften für den Spannungsbereich und die Anzahl der Lampen, indem Sie überprüfen, ob die für die gezeigten Anschlüsse für die Lampe oder Lampe die richtige Anzahl an Lampen ist.
- Anordnen Sie Leuchte der entsprechenden Anschluss.
- Stellen Sie die Leuchte an die Leuchte ein und bringen Sie die Anschlusskabel richtig positioniert an.
- Prüfen Sie die Leuchte auf eine stabile und ausreichende Befestigung.
- Prüfen Sie die Leuchte auf eine sichere Befestigung an der Leuchte.
- Die Ein- und Ausbauten erfolgt am Kopfende der Leuchte.
- Die maximale Leistung der Leuchte beträgt 30 W.
- Das Typenschild darf nicht entfernt werden.

Warnung!

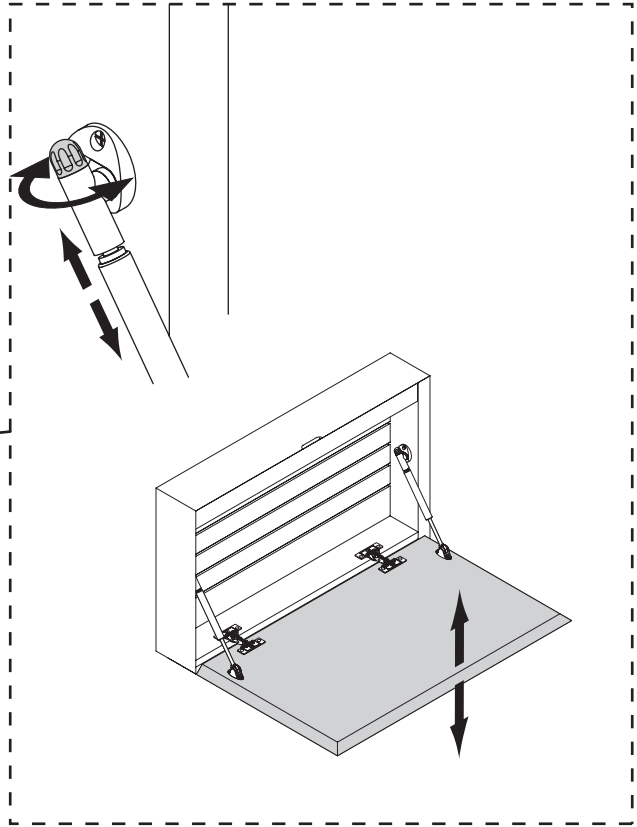
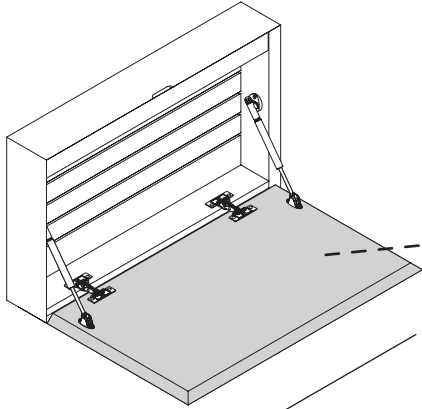
- Elektrische Anlagen müssen den öffentlichen Bestimmungen zugeführt werden und dürfen nicht als Hausnetz angeschlossen werden.

Hersteller:
Müller GmbH
D-73074 Königsdorf-Stein
www.mw.de

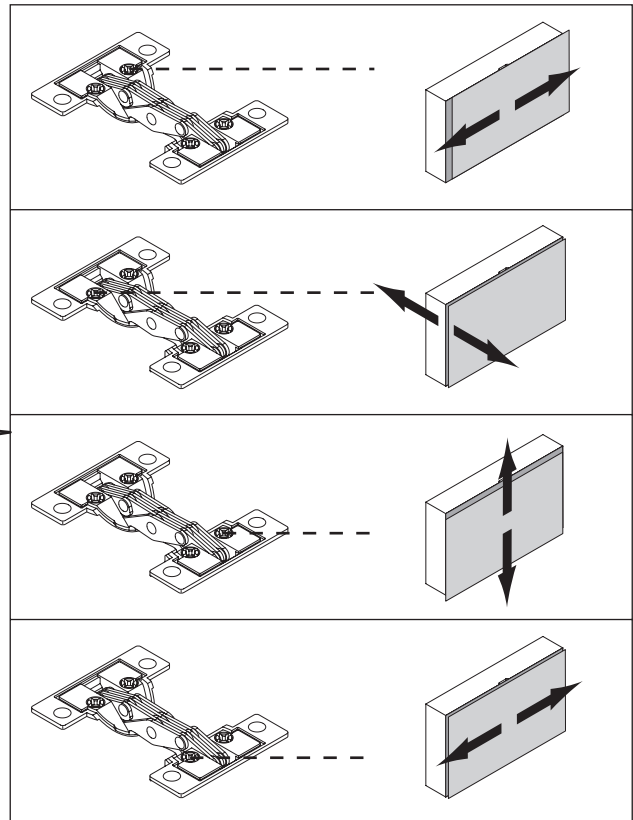
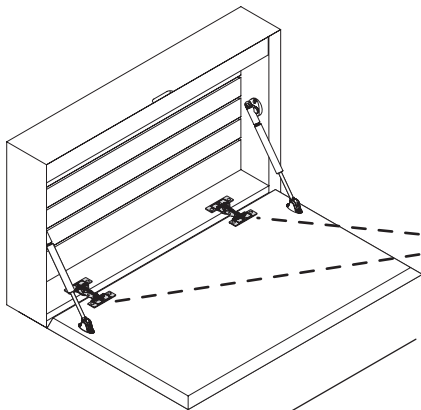
© Müller GmbH
D-73074 Königsdorf-Stein
www.mw.de

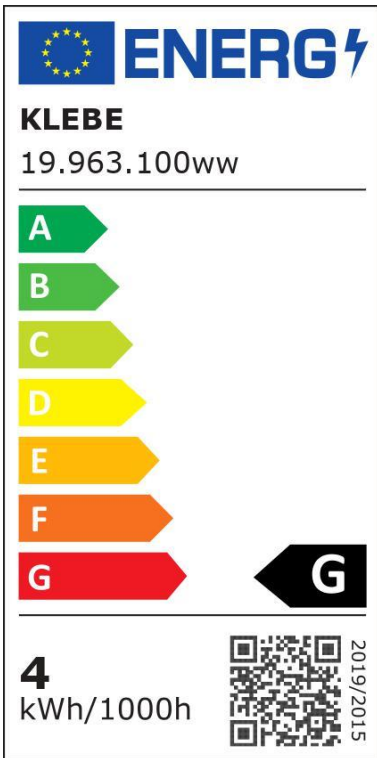


5



6





Dieses Produkt enthält eine Lichtquelle der Energieeffizienzklasse G.

Das Leuchtmittel kann durch den Endverbraucher oder eine qualifizierte Person ohne dauerhafte Schäden am Produkt ausgetauscht werden.

This product contains a light source of energy efficiency class G.

The light source can be replaced by the end user or a qualified person without permanent damage to the product.