

BEDIENUNG UND PFLEGE

SKAGEN

INHALT

1

REINIGEN DER UHR

2

ANPASSEN DES BANDES

MILANAISEBAND

GLIEDERAND

3

EINSTELLEN DER UHR

STANDARD-ANLEITUNGEN

MULTIFUNKTIONSUHREN

CHRONOGRAPHEN

CHRONOGRAPH
ZURÜCKSETZEN

UHREN MIT GROSSER
DATUMSANZEIGE (BIG DATE)

UHREN MIT 3-ZEIGER WERK
UND DATUM

UHREN MIT RETROGRADER
DOPPELZEIT
(RETROGRADE DUAL TIME)

SOLARUHREN

UHREN MIT ZWEI ZEITZONEN
UND ALARM (GMT/ALARM)

UHREN MIT ANALOGER UND
DIGITALER ANZEIGE (ANA-DIGI)

UHREN MIT WELTZEIT UND
ALARM

REINIGEN DER UHR

Skagen empfiehlt die folgenden Lösungen für die Reinigung von Metallbändern und Gläsern:

Eine Lösung aus Fensterreiniger auf Ammoniakbasis und Wasser im Verhältnis 3:1
ODER

Eine Lösung aus Alkohol und Wasser im Verhältnis 4:1.

*Verwenden Sie keine Seifenprodukte, da Seife beim Trocknen Rückstände hinterlässt.

REINIGUNG VON GEHÄUSE UND

Befeuchten Sie ein weiches Tuch mit einer der oben genannten Reinigungslösungen. Wischen Sie Gehäuse und Glas vorsichtig sauber. Üben Sie bei der Reinigung nicht zu viel Druck auf das Glas aus. Tauchen Sie Gehäuse oder Glas keinesfalls in die Reinigungslösung - ungeachtet der Angabe der Wasserdichtigkeit der Uhr.

REINIGUNG DER BÄNDER

METALL

Tauchen Sie ein Wattestäbchen in eine der oben genannten Reinigungslösungen und reiben Sie sanft über die verschmutzten Bereiche des Bandes. Für die Reinigung der Milanaisebänder können Sie auch eine weiche Zahn- oder Nagelbürste verwenden. Decken Sie das Gehäuse während der Reinigung ab, um es vor Nässe zu schützen. Zur Entfernung von hartnäckigen Verschmutzungen empfehlen wir Ihnen, die Uhr von einem Skagen Händler in Ihrer Nähe reinigen zu lassen.

SILIKON, FILZ UND KERAMIK

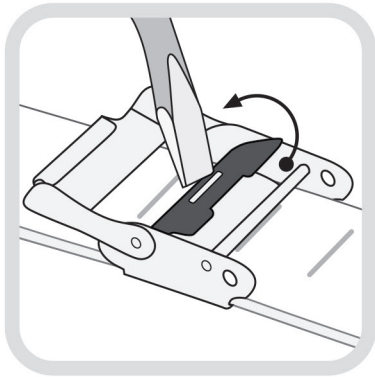
Wischen Sie mit einem weichen, feuchten Tuch über das Band. Verwenden Sie keine Seife oder Lösungsmittel, da sie das Material beschädigen können.

LEDER

Wischen Sie mit einem weichen, feuchten Tuch über das Band. Verwenden Sie nur Wasser für die Reinigung. Sie können nach der Reinigung etwas Lederpflege oder eine kleine Menge Handcreme auftragen, um das Band geschmeidig zu halten. Genarbtetes Rindsleder kann einen "milchigen" Schleier bekommen, wenn es längere Zeit nicht getragen wird. Dieser kann mit Lederpflege einfach abgewischt werden. Mit "Nubuk Radierer" kann man leichte Flecken oder Verschmutzungen von der Innenseite des Bandes

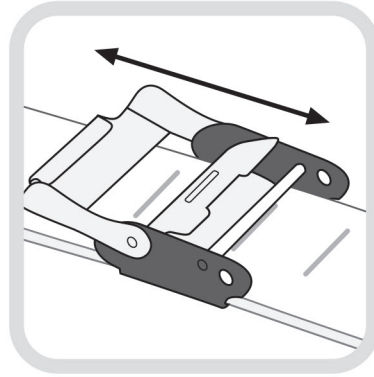
ANLEITUNG ZUM ANPASSEN DES MILANAISEBANDES

ZUM ANPASSEN DES BANDES



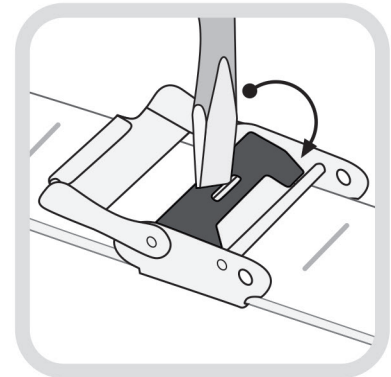
ANHEBEN

1. Setzen Sie vorsichtig einen passenden Schlitzschraubenzieher oder ein anderes passendes Werkzeug an der Öffnung in der Mitte der Schließe an. Heben Sie den Mittelteil der Schließe in Richtung Gehäuse an.



VERSCHIEBEN

2. Schieben Sie nun die geöffnete Schließe für die gewünschte Länge in Richtung Gehäuse oder Bandende. Die Schließe muss in eine der Vertiefungen auf der Rückseite des Bandes einrasten.



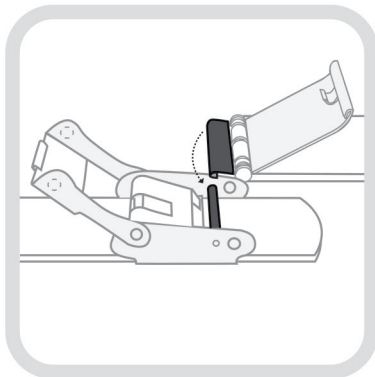
FESTDRÜCKEN

Um die Schließe zu befestigen, drücken Sie den Mittelteil wieder nach unten bis er einrastet.

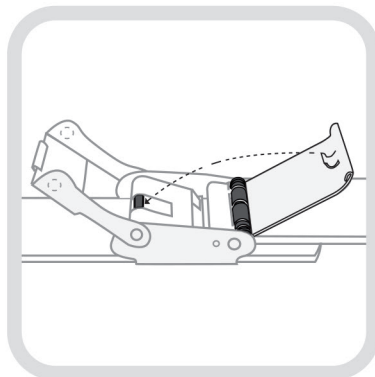
WICHTIG: Stellen Sie sicher, dass der Griff des Werkzeuges zum Gehäuse zeigt. Üben Sie keinen zu starken Druck aus, um den Stift in der Schließe nicht zu verbiegen.

ZUM BEFESTIGEN DES BANDES

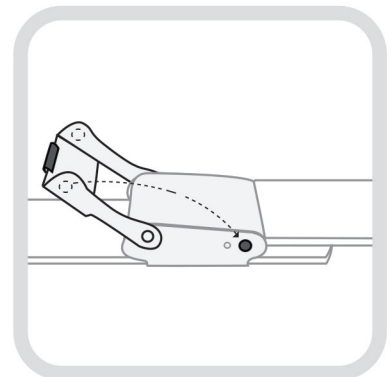
Ziehen Sie den Haken über den Stift, drücken Sie den flachen Teil der Schließe herunter, bis er einrastet, schließen Sie dann den Sicherheitsbügel.



EINHAKEN

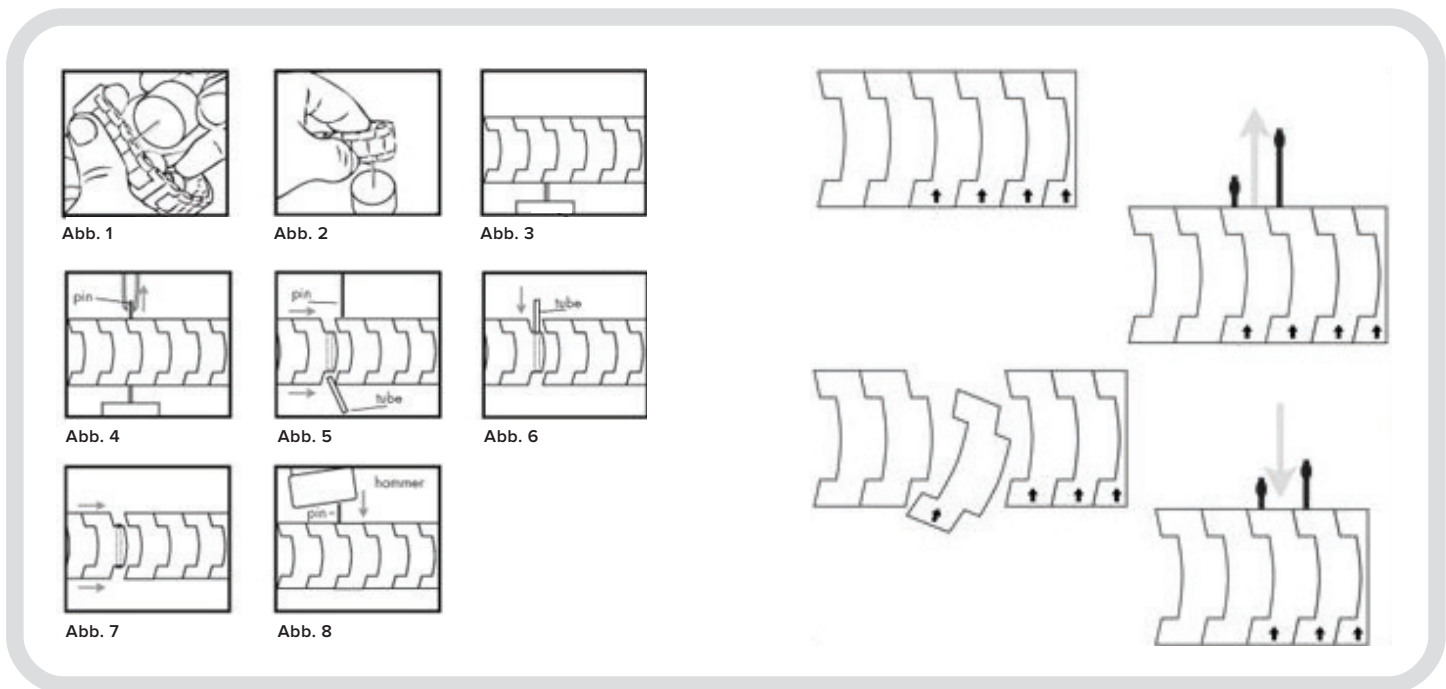


EINRASTEN



SCHLIESSEN

ANPASSEN EINES GLIEDERBANDES

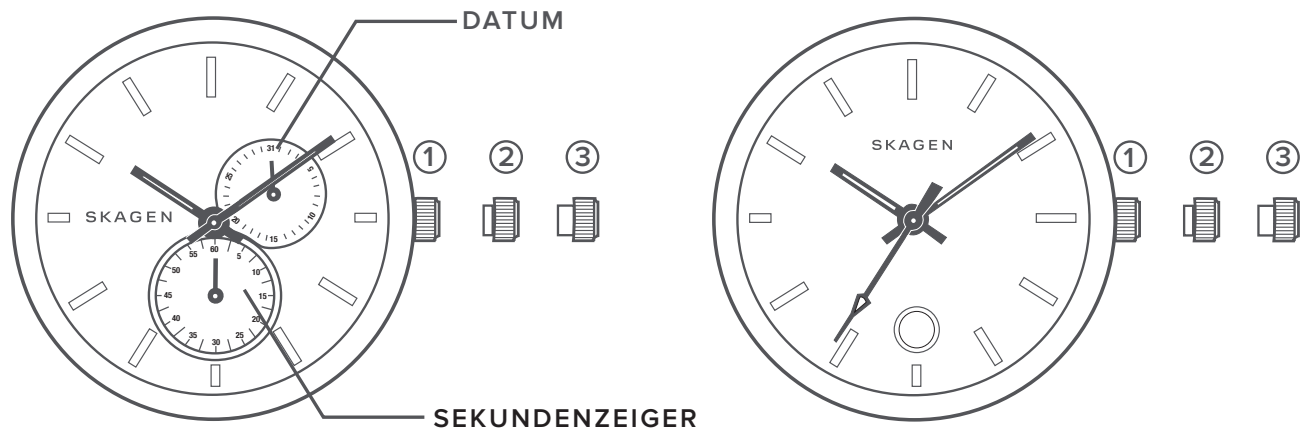


1. Bandglieder, die entfernt werden können, sind mit einem kleinen Pfeil auf der Bandinnenseite gekennzeichnet. Die Pfeile geben auch die Richtung an, in die der Bandstift herausgeschoben werden muss. Um ein Bandglied zu entfernen, müssen zwei Stifte entfernt werden.

2. Schieben Sie mit einem spitzen Werkzeug den Stift aus dem Bandglied, halten Sie den Stift fest und ziehen Sie ihn heraus. Wenn mehrere Bandglieder entfernt werden müssen, entfernen Sie die gleiche Anzahl Bandglieder aus beiden Seiten des Bandes aus Gründen der Symmetrie.

3. Wenn die erforderliche Anzahl Bandglieder entfernt wurde, fügen Sie beide Teile des Bandes zusammen und schlagen Sie den Stift mit Hilfe eines kleinen Hammers vorsichtig zurück in das

STANDARD-ANLEITUNGEN



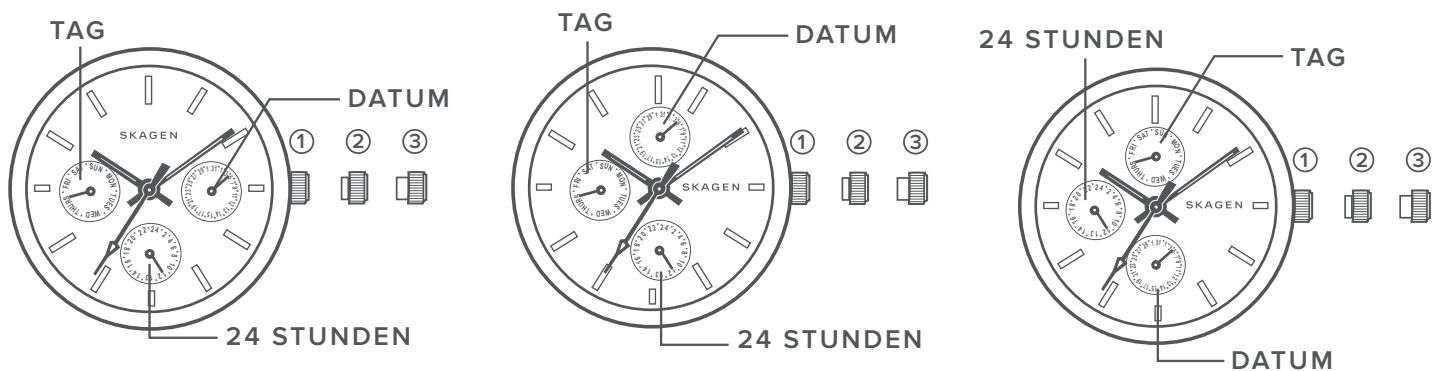
A. Ziehen Sie die Krone auf die Position 2 heraus.

B. Drehen Sie die Krone zum Einstellen des Datums (abhängig vom Modell im oder entgegen dem Uhrzeigersinn).

C. Ziehen Sie die Krone ganz auf die Position 3 heraus und drehen Sie die Krone, um die gewünschte Zeit einzustellen.

D. Drücken Sie die Krone wieder in die Position 1 zurück. Datum und Zeit sind jetzt eingestellt.

MULTIFUNKTIONSUHREN

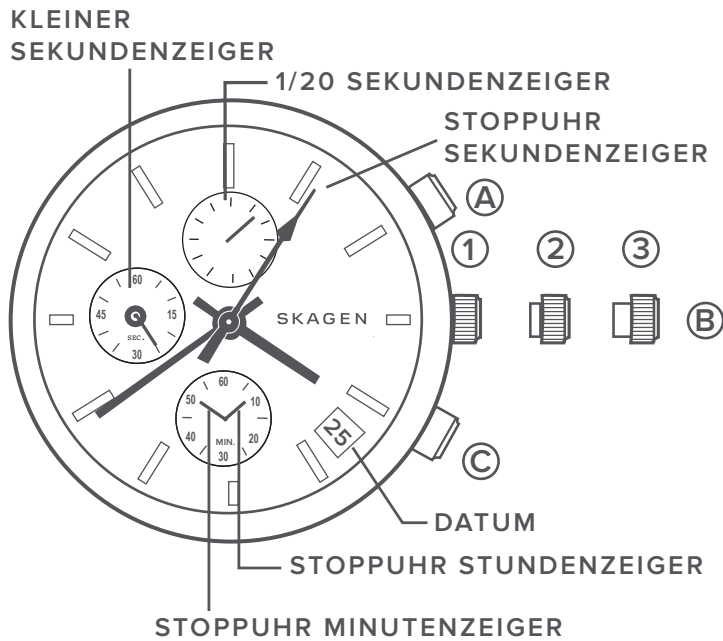


A. Ziehen Sie die Krone auf die Position 2 heraus. Drehen Sie die Krone zum Einstellen des Datums (abhängig vom Modell im oder entgegen dem Uhrzeigersinn).

B. Ziehen Sie die Krone ganz auf die Position 3 heraus. Drehen Sie die Krone im Uhrzeigersinn, um die Uhrzeit einzustellen. Der Zeiger, der die Wochentage anzeigt, bewegt sich mit. Drehen die Krone weiter, bis der richtige Tag eingestellt ist. Stellen Sie dann die Uhrzeit ein.

C. Drücken Sie die Krone wieder in die Position 1 zurück. Datum, Tag und Zeit sind jetzt eingestellt.

CHRONOGRAPHEN



FUNCTIONS

- (A)** DRÜCKEN SIE UM DIE STOPPFUNKTION ZU STARTEN / STOPPEN.
- (B)** MIT DER KRONE WERDEN TAG, DATUM UND UHRZEIT EINGESTELLT.
- (C)** DRÜCKEN SIE ZUM STOPPEN DER ZWISCHENZEIT, ZUM FORTSETZEN

A. Ziehen Sie die Krone (B) auf die Position 2 heraus. Drehen Sie die Krone zum Einstellen des Datums (abhängig vom Modell im oder entgegen dem Uhrzeigersinn).

B. Ziehen Sie die Krone (B) ganz bis zur Position 3 heraus und drehen Sie die Krone, um die gewünschte Zeit einzustellen.

C. Drücken Sie die Krone (B) wieder in die Position 1 zurück. Datum und Zeit sind jetzt eingestellt.

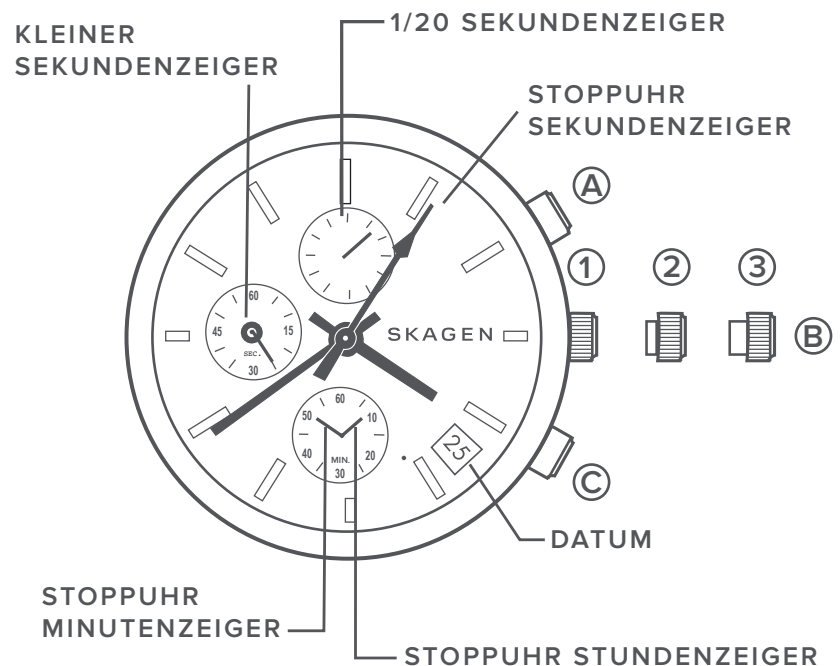
CHRONOGRAPH RESET

*Sollte nur ausgeführt werden, wenn der Sekundenzeiger nicht auf die 0-Position zurückkehrt.

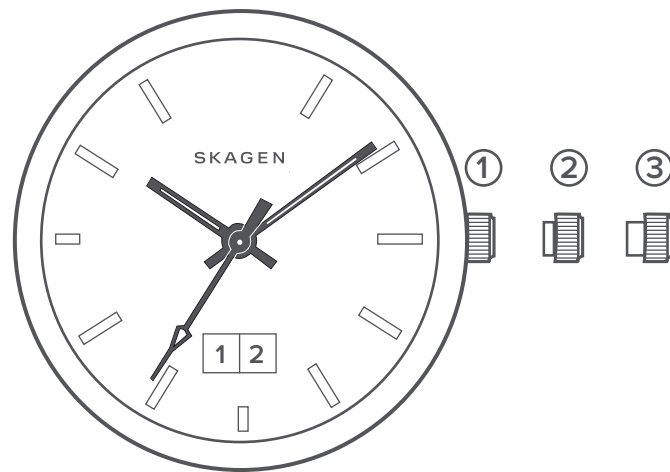
A. Ziehen Sie die Krone auf die Position 2 oder 3 heraus (Position 2 oder 3 hängt ab vom Modell).

B. Halten Sie (A) zwei Sekunden lang gedrückt, um den Zeiger auszuwählen, der justiert werden muss.

C. Drücken Sie wiederholt (C) um den ausgewählten Zeiger auf die 0-Position zu bewegen. Die Zeiger bewegen sich schneller, wenn Sie (C) gedrückt halten.



UHREN MIT GROSSER DATUMSANZEIGE (BIG DATE)



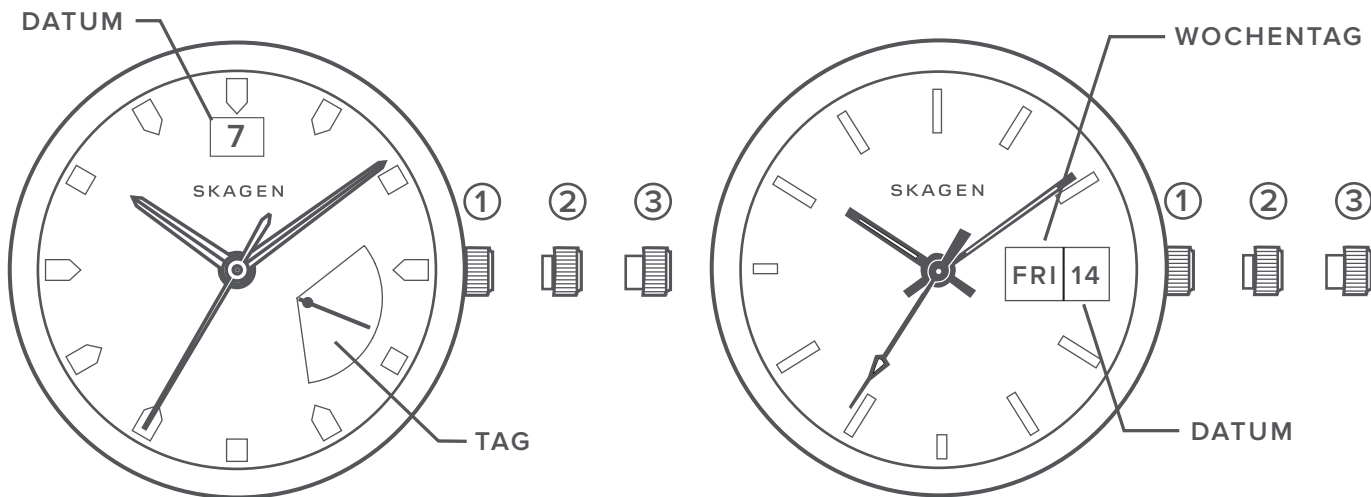
EINSTELLEN DER ZEIT

- A. Ziehen Sie die Krone ganz auf Position 3 heraus und drehen Sie sie, um die gewünschte Zeit einzustellen.
- B. Drücken Sie die Krone wieder in die Position 1 zurück.

EINSTELLEN DES DATUM

- A. Am ersten Tag jeden Monats muss das Datum manuell von 31 (über die Zahlen 32 bis 39) auf 1 gestellt werden. Der Datumswechsel (z. B. von 21 auf 22) dauert relativ lang (2 - 3 Stunden anstatt üblicherweise 1 Stunde).
- B. Einstellen der zweiten Zahl: Ziehen Sie die Krone auf die Position 2 heraus und drehen Sie sie im Uhrzeigersinn. Einstellen der ersten Zahl: Ziehen Sie die Krone auf Position 1 heraus und drehen Sie sie im Uhrzeigersinn. Datum und Zeit sind jetzt eingestellt.

UHREN MIT 3-ZEIGER WERK UND DATUM



EINSTELLEN DER ZEIT

- Ziehen Sie die Krone auf Position 3 heraus.
- Drehen Sie die Krone, um die gewünschte Zeit einzustellen.
- Drücken Sie die Krone wieder in die Position 1 zurück. Die Zeit ist jetzt eingestellt.

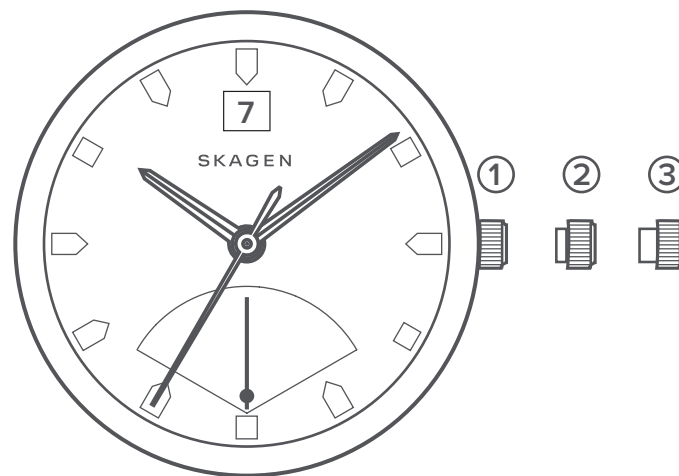
EINSTELLEN DES DATUM

- Ziehen Sie die Krone auf Position 2 heraus.
- Drehen Sie die Krone im Uhrzeigersinn, um das gewünschte Datum einzustellen.
* Wenn das Datum zwischen 21.00 Uhr und 1.00 Uhr eingestellt wird, kann es sein, dass das Datum am nächsten Tag nicht wechselt.
- Nachdem das Datum eingestellt ist, drücken Sie die Krone wieder in die Position 1 zurück. Das Datum ist jetzt eingestellt.

EINSTELLEN DES WOCHENTAGE

- Ziehen Sie die Krone auf Position 2 heraus.
- Drehen Sie die Krone im Uhrzeigersinn, um den gewünschten Wochentag einzustellen. * Wenn der Wochentag zwischen 21.00 Uhr und 1.00 Uhr eingestellt wird, kann es sein, dass der Wochentag am nächsten Tag nicht wechselt.
- Drücken Sie die Krone wieder in die Position 1 zurück. Die Zeit ist jetzt eingestellt.

UHREN MIT RETROGRADER DOPPELZEIT (RETROGRADE DUAL TIME)



EINSTELLEN DER ZEIT

- A. Ziehen Sie die Krone auf Position 3 heraus.
- B. Drehen Sie die Krone, um die gewünschte Zeit einzustellen.
- C. Drücken Sie die Krone wieder in die Position 1 zurück. Die Zeit ist jetzt eingestellt.

EINSTELLEN DES DATUM

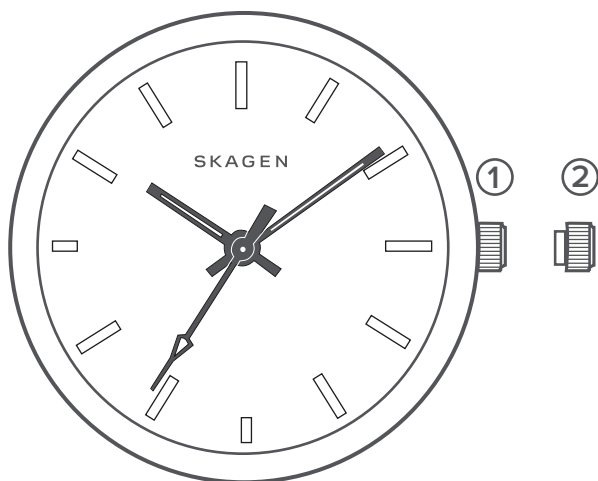
- A. Ziehen Sie die Krone auf Position 2 heraus.
- B. Drehen Sie die Krone im Uhrzeigersinn, um das gewünschte Datum einzustellen. *Wenn das Datum zwischen 21.00 Uhr und 1.00 Uhr eingestellt wird, kann es sein, dass das Datum am nächsten Tag nicht wechselt.
- C. Drücken Sie die Krone wieder in die Position 1 zurück. Das Datum ist jetzt eingestellt.

EINSTELLEN DER ZWEITEN ZEIT (24 STUNDEN)

- A. Ziehen Sie die Krone auf Position 2 heraus.
- B. Drehen Sie die Krone entgegen dem Uhrzeigersinn, um die zweite Zeit einzustellen.
- C. Drücken Sie die Krone wieder in die Position 1 zurück. Die zweite Zeit ist jetzt eingestellt.

SOLARUHREN

UNGEFÄHRE LADEDAUER:



LADEQUELLE	FÜR VOLLSTÄNDIG GELADENE BATTERIE	FÜR EINEN TAG LAUFZEIT
20 CM (8 IN) UNTER KÜNSTLICHEM LICHT	60 STUNDEN	4 STUNDEN
IM FREIEN, BEWÖLKT	20 STUNDEN	90 MINUTEN
IM FREIEN, SONNIG	5 STUNDEN	15 MINUTEN

EINSTELLEN DER ZEIT

A. Ziehen Sie die Krone ganz auf Position 2 heraus und drehen Sie sie, um die gewünschte Zeit einzustellen. Drücken Sie die Krone wieder in die Position 1 zurück.

- Diese Uhr hat eine aufladbare Batterie, die durch Sonnenlicht oder künstliches Licht aufgeladen wird.
- Setzen Sie das Zifferblatt mindestens einmal im Monat für einige Stunden direktem Licht aus.
- Laden Sie die Batterie nicht bei hohen Temperaturen (50°C/122°F oder mehr) auf.
- Wenn Sie die Uhr ablegen, legen Sie sie so hin, dass das Zifferblatt hellem Licht ausgesetzt ist, z. B. auf einem Fensterbrett.
- Bevor Sie die Uhr für längere Zeit an einem dunklen Ort verstauen, versichern Sie sich, dass die Batterie vollständig aufgeladen ist.

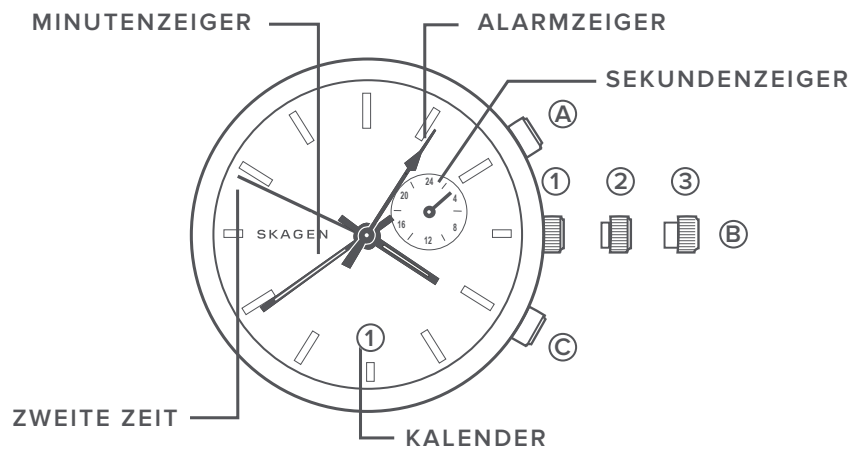
WARNFUNKTIONEN / HINWEISE ZUM AUFLADEN:

WARNFUNKTION LADESTATUS: Der Sekundenzeiger bewegt sich in 2-Sekunden-Intervallen.

Der Sekundenzeiger wechselt zu einem 2-Sekunden-Intervall, um anzuzeigen, dass der Ladestatus der Batterie zu niedrig ist. Sobald die Uhr direktem Licht ausgesetzt wird, wird die Batterie geladen und der Sekundenzeiger wechselt wieder in ein 1-Sekunden-Intervall.

WARNFUNKTION ZEITEINSTELLUNG: Der Sekundenzeiger bewegt sich unregelmäßig: 1 Sek. - 1 Sek. - 2 Sek. Wenn der Sekundenzeiger sich in unregelmäßigen Intervallen bewegt (1 Sek. - 1 Sek. - 2 Sek.) bedeutet das, dass die Zeit nicht eingestellt wurde, nachdem die Uhr aufgrund eines zu niedrigen Batterieladestatus stehen geblieben ist. Der Sekundenzeiger wird sich so lange in unregelmäßigen Intervallen bewegen, bis die Zeit eingestellt wurde. Es wird daher empfohlen, die Zeit nach jedem Aufladen einzustellen.

UHREN MIT ZWEI ZEITZONEN UND ALARM (GMT/ALARM)



EINSTELLEN DER ZEIT

A. Ziehen Sie die Krone (B) ganz auf Position 3 heraus und drehen Sie sie, um die gewünschte Zeit einzustellen.

B. Push the (B) crown back to its normal 1 position. The time is now set.

EINSTELLEN DES DATUM

A. Ziehen Sie die Krone (B) auf Position 2 heraus und drehen Sie sie im Uhrzeigersinn, um das gewünschte Datum einzustellen.

B. Drücken Sie die Krone (B) wieder in die Position 1 zurück. Zeit und Datum sind jetzt eingestellt.

*Bei der Einstellung des Datums zu beachten: Bitte ändern Sie die Datumseinstellung niemals zwischen 21.00 Uhr und 1.00 Uhr.

EINSTELLEN DER ZWEITEN ZEITZON

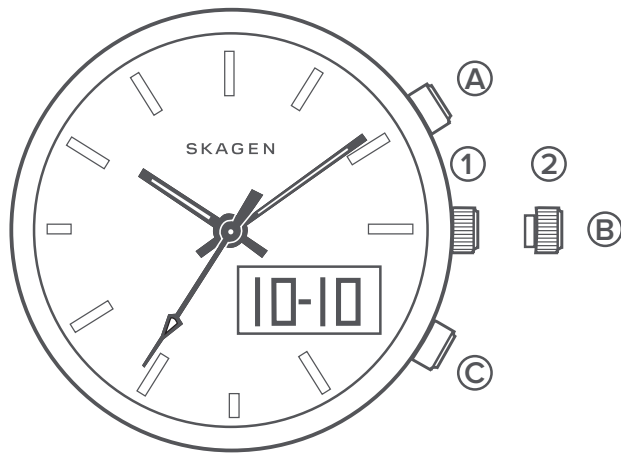
A. Ziehen Sie die Krone (B) auf Position 2 position. heraus, halten Sie A gedrückt, um den Stundenzeiger einzustellen.

EINSTELLEN DES ALARM

A. Ziehen Sie die Krone (B) auf Position 2 heraus und drehen Sie sie entgegen dem Uhrzeigersinn.

B. Drücken Sie (C) um den Alarm ein- oder auszuschalten. Ein Signalton bedeutet, der Alarm ist aus, zwei Signaltöne bedeuten, der Alarm ist an.

UHREN MIT ANALOGER UND DIGITALER ANZEIGE (ANA-DIGI)



STANDARD-ZEITANZEIGE

1. Drücken Sie (A) um das LCD Licht einzuschalten.
2. Drücken Sie (C) um zwischen den Modi zu wechseln: REAL TIME > ALARM > DATE > SEKUND

EINSTELLEN VON ZEIT UND KALENDER - ANA-DIGI

1. Drücken Sie (C) bis der REAL TIME Modus ausgewählt ist.
2. Drücken und halten Sie (A) 3 Sekunden lang, um in den Einstellmodus zu gelangen.
3. Drücken Sie (A) um Sekunde, Stunde, Monat oder Datum auszuwählen.
4. Drücken Sie (C) um den gewünschten Wert einzustellen.
5. Drücken und halten Sie (A) 3 Sekunden lang, um den Einstellmodus zu verlassen.

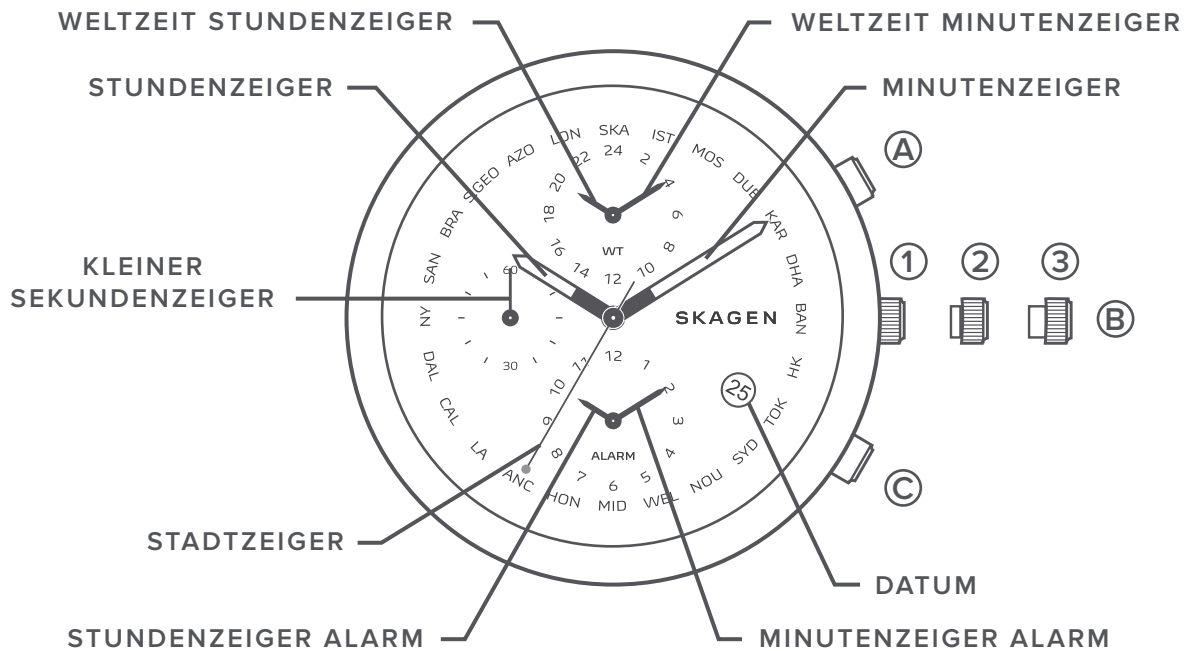
EINSTELLEN VON ZEIT UND KALENDER - ANA

1. Ziehen Sie die Krone (B) auf Position 2 heraus und drehen Sie sie, um die gewünschte Zeit einzustellen.
2. Drücken Sie die Krone wieder in die Position 1 zurück. Die Zeit ist jetzt eingestellt.

EINSTELLEN DES ALARMS

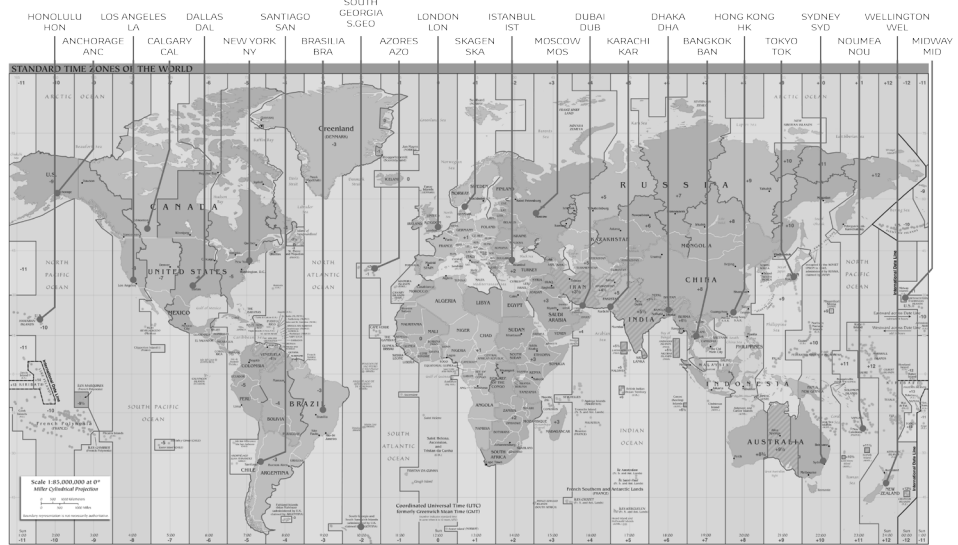
1. Drücken Sie (C) bis der ALARM Modus ausgewählt ist.
2. Drücken und halten Sie A 3 Sekunden lang, um die Alarmzeit einzustellen.
3. Drücken Sie A um Stunde, Minute, Alarmton/Alarm an/aus auszuwählen.
4. Drücken Sie (C) um den gewünschten Wert einzustellen.

UHR MIT WELTZEIT UND ALARM



STÄDTELISTE

- HON – Honolulu, Hawaii, U.S.
- ANC – Anchorage, Alaska, U.S.
- LA – Los Angeles, Californien, U.S.
- CAL – Calgary, Alberta, Kanada
- DAL – Dallas, Texas, U.S.
- NY – New York, New York, U.S.
- SAN – Santiago, Chile
- BRA – Brasília, Brasilien
- S.GEO – South Georgia, Britische
Überseegebiete
- AZO – Azoren, Portugal
- LON – London, England, U.K.
- SKA – Skagen, Dänemark
- IST – Istanbul, Türkei
- MOS – Moskau, Russland
- DUB – Dubai, V.A.E.
- KAR – Karachi, Pakistan
- DHA – Dhaka, Bangladesch
- BAN – Bangkok, Thailand
- HK – Hong Kong, China
- TOK – Tokio, Japan
- SYD – Sydney, Australien
- NOU – Noumea, Neukaledonien
- WEL – Wellington, Neuseeland
- MID – Midway Islands, U.S.



UHR MIT WELTZEIT UND ALARM

Bevor Sie die Uhr zum ersten Mal verwenden, führen Sie bitte alle unten genannten Schritte durch, um die Uhr richtig einzustellen. Sobald die Ersteinstellung abgeschlossen ist, können Sie die Einstellungen individuell anpassen.

EINSTELLEN VON UHRZEIT UND DATUM

A. Ziehen Sie die Krone (B) auf Position 2 heraus und drehen Sie sie im Uhrzeigersinn, bis das Datum des vorangegangenen Tages angezeigt wird.

B. Ziehen Sie die Krone (B) auf die Position 3 heraus, wenn der kleine Sekundenzeiger auf 12 Uhr steht.

C. Drehen Sie die Krone (B) im Uhrzeigersinn, bis das aktuelle Datum angezeigt wird.

* Wenn das Datum zwischen 22.00 Uhr und 1.00 Uhr eingestellt wird, kann es sein, dass das Datum am nächsten Tag nicht wechselt.

D. Drehen Sie die Krone (B) im Uhrzeigersinn, um die gewünschte Zeit einzustellen.

EINSTELLEN DES ALARMS

A. Ziehen Sie die Krone (B) ganz auf Position 3 heraus, drücken Sie (C) wiederholt (oder halten Sie C gedrückt), um die Alarmzeiger auf die gewünschte Zeit einzustellen.

EINSTELLEN DES “STADTZEIGERS”

A. Ziehen Sie die Krone (B) ganz auf Position 3 heraus, drücken und halten Sie (A) für zwei 2 Sekunden. Der “Stadtzeiger” dreht eine volle Runde.

B. Drücken Sie (C), um den “Stadtzeiger” auf die Stadt einzustellen, von der Sie die aktuelle Uhrzeit wissen. Am besten wählen Sie die Stadt, die in der gleichen Zeitzone liegt wie Ihre Heimatstadt.

EINSTELLEN DER WELTZEIT-ZEIGER

A. Ziehen Sie die Krone (B) ganz auf Position 3 heraus, drücken und halten Sie (A) für zwei 2 Sekunden. Stunden- und Minutenzeiger für die Weltzeitanzeige drehen jetzt eine volle Runde.

B. Drücken Sie (C) wiederholt (oder halten Sie (C) gedrückt), um den Stunden- und Minutenzeiger der Weltzeitanzeige auf die Zeit in der Stadt einzustellen, die Sie über den “Stadtzeiger” ausgewählt haben. *Hinweis: Die Weltzeit wird im 24-Stunden-Format angezeigt.

UHR MIT WELTZEIT UND ALARM

C. Drücken Sie die Krone wieder in die Position 1 zurück. Die Uhr ist nun korrekt gestellt und einsatzbereit. *Um nach der Ersteinstellung nur die Zeiger für die Weltzeitanzeige zurückzusetzen, führen Sie zuerst Schritt A im Abschnitt "EINSTELLEN DES STADTZEIGERS" durch. Überspringen Sie Schritt B und folgen Sie den Anweisungen zum EINSTELLEN DER WELTZEIT-ZEIGER.

VERWENDUNG DER WELTZEITFUNKTION

Verwenden Sie Drücker (A) oder (C), um den "Stadtzeiger" und die Zeiger für die Anzeige der Weltzeit vorwärts oder rückwärts zu bewegen.

VERWENDUNG DES ALARMS

A. Bevor Sie den Alarm verwenden, stellen Sie sicher, dass die Alarmzeiger auf die korrekte Zeit eingestellt sind.

B. Ziehen Sie die Krone (B) auf Position 2 heraus. Drücken Sie C wiederholt (oder halten Sie (C) gedrückt), um die gewünschte Zeit einzustellen. *Hinweis: Der Alarm kann nicht für eine Zeit eingestellt werden, die ausgehend von der aktuellen Zeit mehr als 12 Stunden in der Zukunft liegt.

C. Drücken Sie die Krone wieder in die Position 1 zurück. Der Alarm ist jetzt eingestellt und aktiviert. Drücken Sie die Krone wieder in die Position 1 zurück. Der Alarm ist jetzt eingestellt und aktiviert.

D. Der Alarm ist aktiviert, wenn die Zeiger die gewünschte Alarmzeit anzeigen. Der Alarm ist nicht aktiviert, wenn die Zeiger die aktuelle Zeit anzeigen.

AUSSCHALTEN DES ALARMS

A. Zur eingestellten Zeit ertönt das Alarmsignal 20 Sekunden lang, danach schaltet sich der Alarm von alleine ab.

B. Um den Alarm manuell auszuschalten, betätigen Sie irgendeinen Drücker, während das Alarmsignal ertönt. (Während das Alarmsignal ertönt, dienen die Drücker nur dazu, den Alarm auszuschalten; sie steuern vorübergehend keine anderen Funktionen).

DEAKTIVIEREN DES ALARMS

A. Ziehen Sie die Krone (B) ganz auf Position 3 heraus.

B. Die Alarmzeiger bewegen sich auf die aktuelle Zeit. Der Alarm ist jetzt deaktiviert.

UHR MIT WELTZEIT UND ALARM

B. Die Alarmzeiger bewegen sich auf die aktuelle Zeit. Der Alarm ist jetzt deaktiviert.

C. Drücken Sie die Krone (B) wieder in die Position 1 zurück.

VORSCHAU ALARMSIGNAL

A. Ziehen Sie die Krone (B) auf Position 2 heraus.

B. Drücken und halten Sie A für zwei (2) Sekunden. Das Alarmsignal ertönt, solange Sie (A) gedrückt halten.

C. Drücken Sie die Krone wieder in die Position 1 zurück.