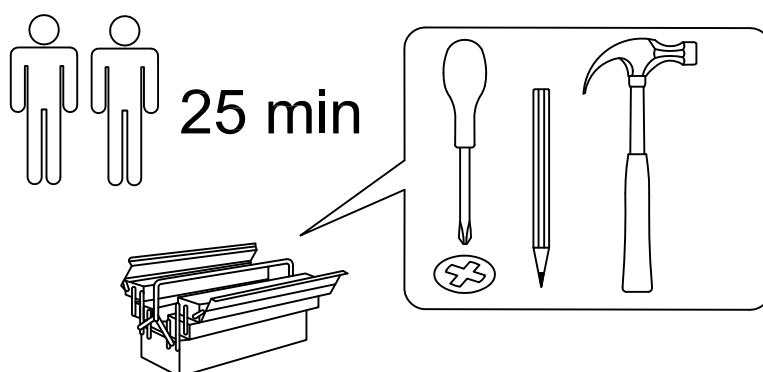
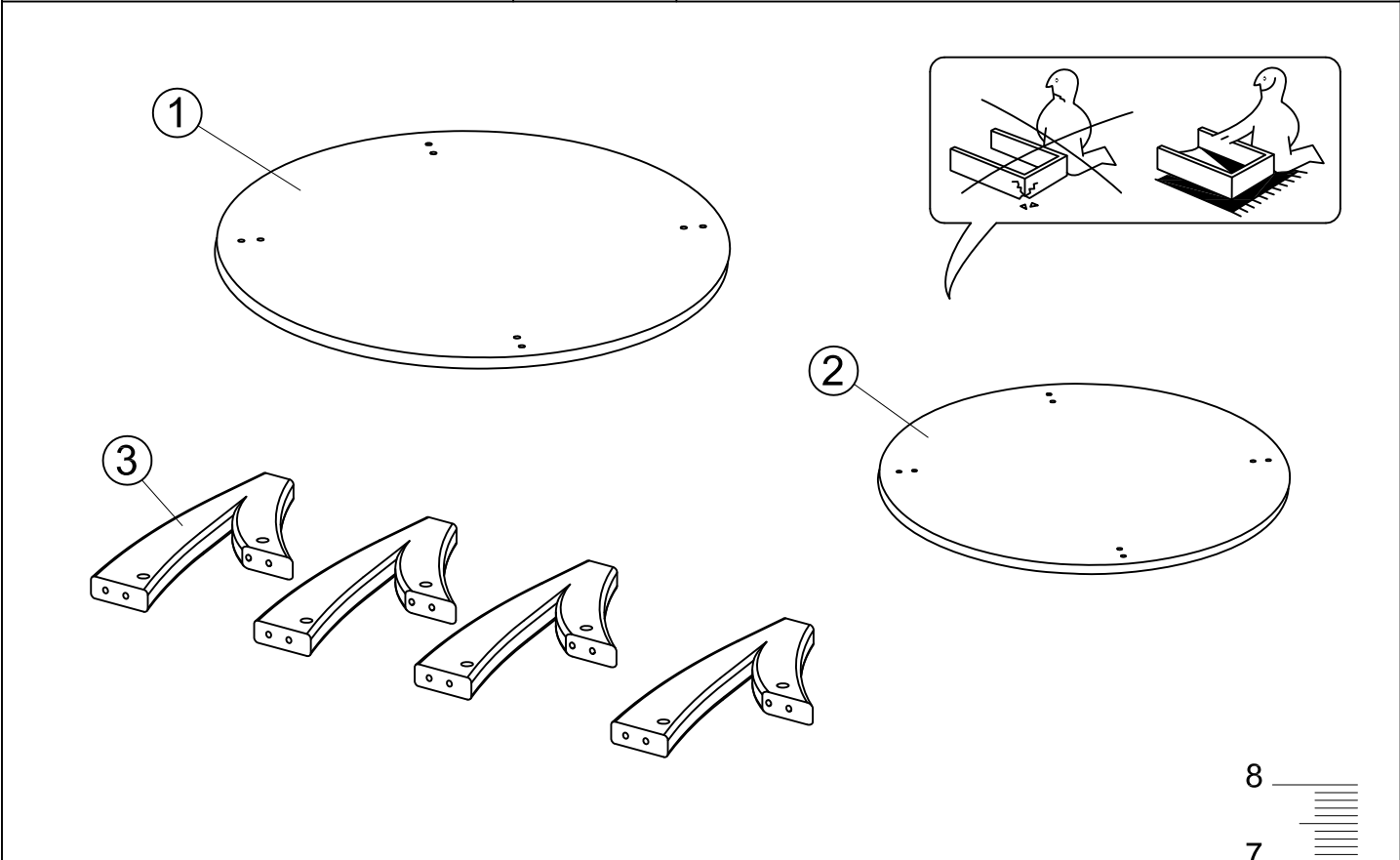


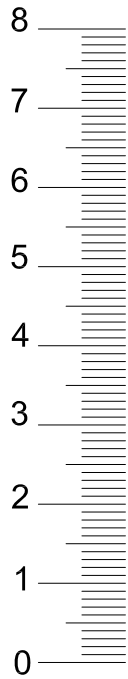
- 
- | | |
|---------------------------------------|-----------------------------------|
| D Montageanleitung | GB Assembly instructions |
| FR Notice de montage | IT Istruzioni di montaggio |
| NL Handleiding voor de montage | PL Instrukcja montażu |
| CZ Montážní návod | SK Návod na montáž |
| HU Szerelési útmutató | RO Instrucțiuni de montaj |
| TR Montaj talimatları | RU Инструкция по монтажу |



Name • Nom • Nome • Naam • Nazwa • Jaméno • Názov • Név • Denumire • Isim • Название	
Nr. • No. • N° • Номер • Č • Sz	
Typ • Type • Tip • Tipus • Tipo • Тип	



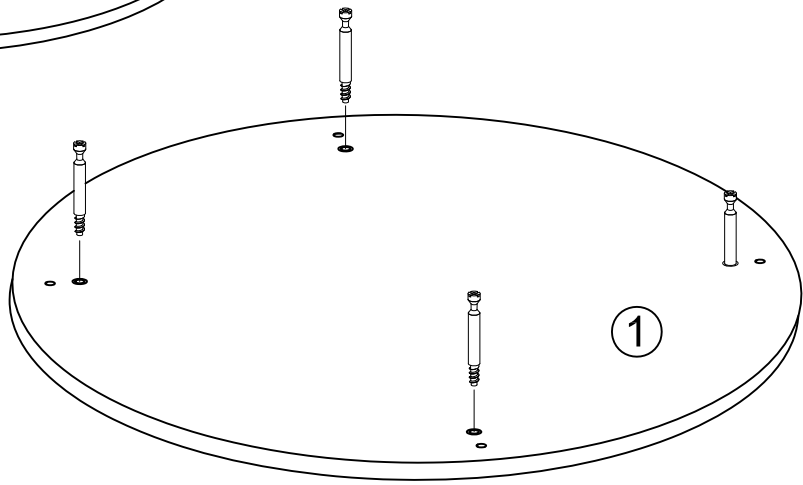
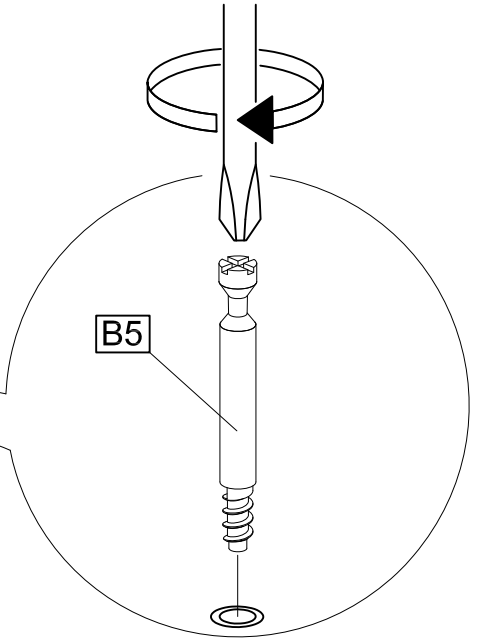
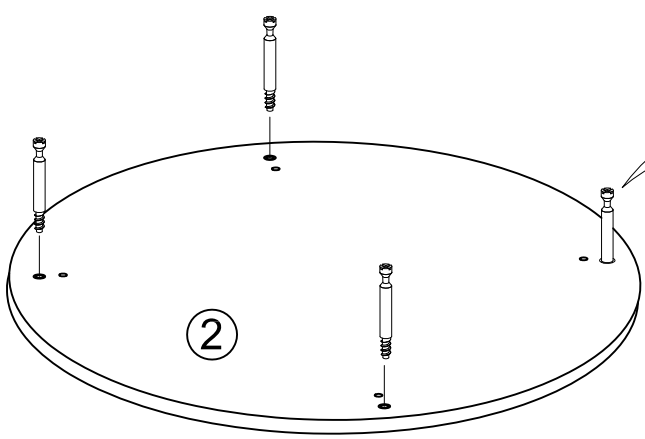
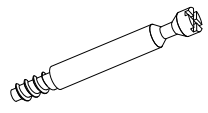
No	Size/MaB	Qty	
1	820x820x20	1	
2	540x540x20	1	
3	420x205x32	4	



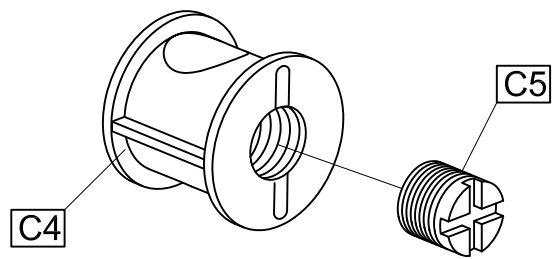
B5 x8 M6	C4 x8 	C5 x8
K1 x8 Ø8x35	R1 x4 	

1

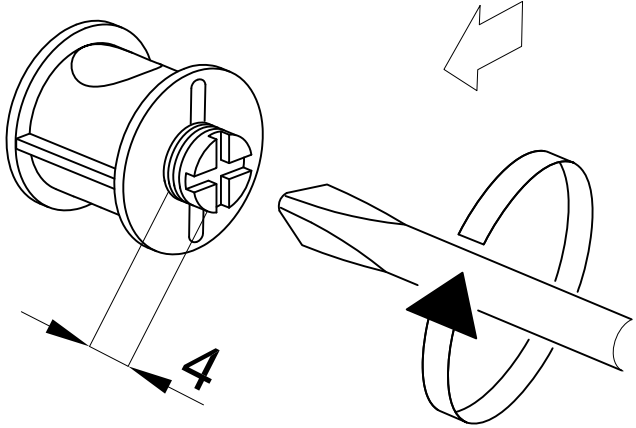
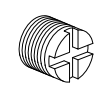
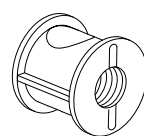
B5 x8
M6



2

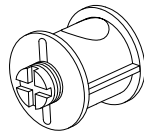


C4 x8
C5 x8

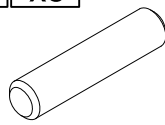


3

C4 x8

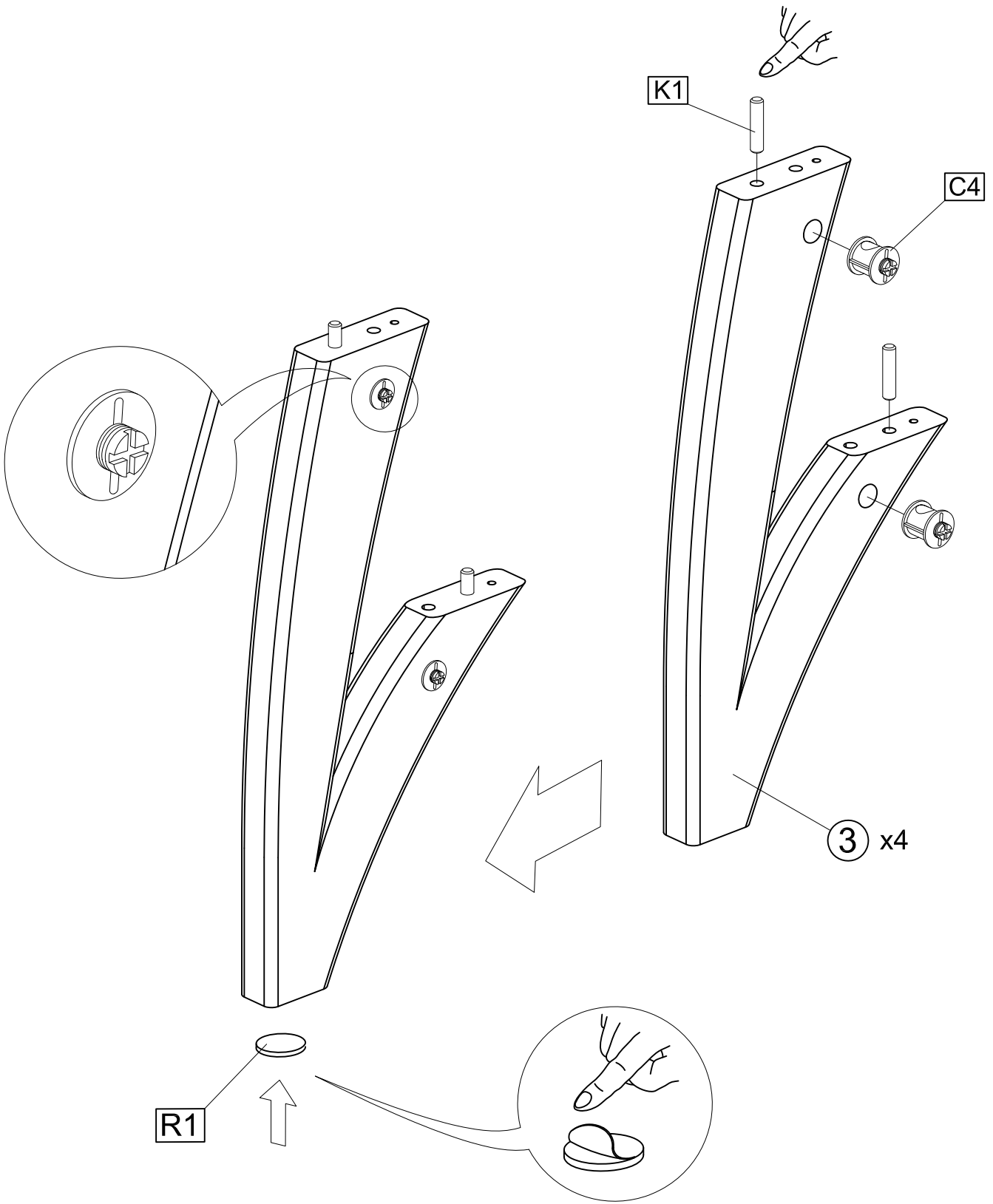


K1 x8

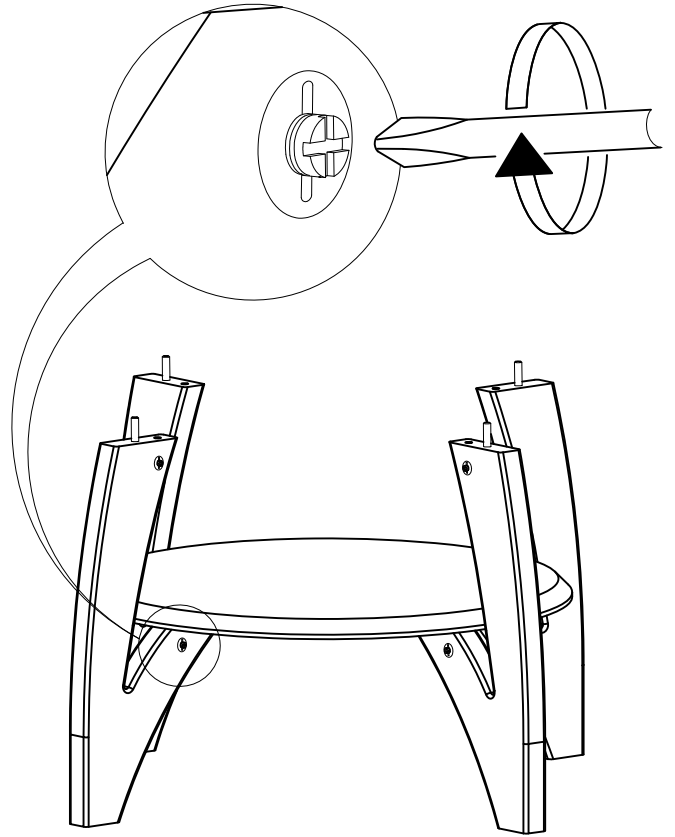
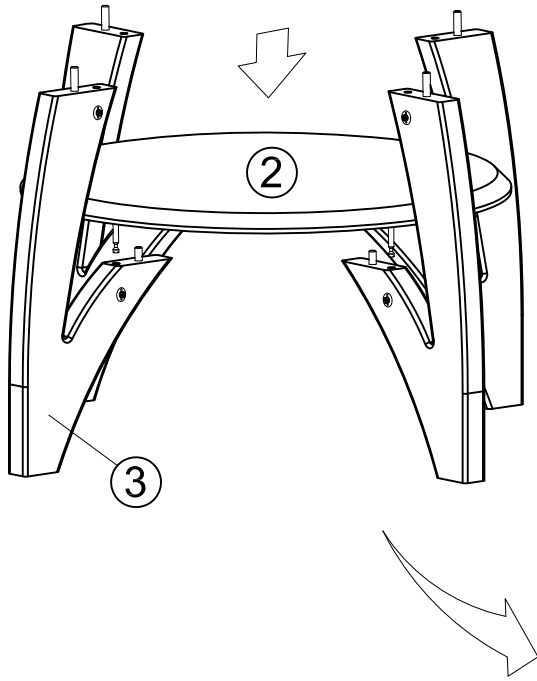


Ø8x35

R1 x4



4



5

