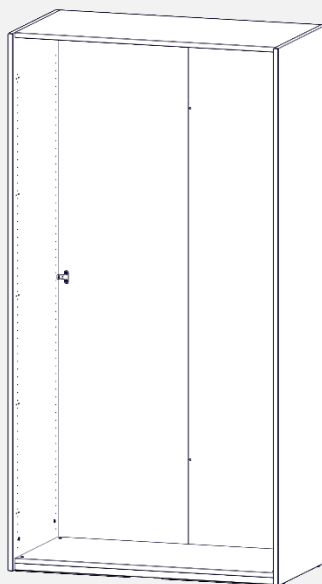


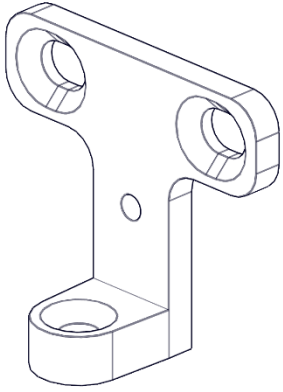
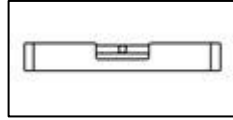
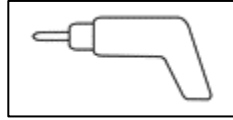
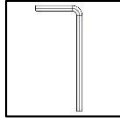
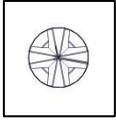
Moular Plus

Montage

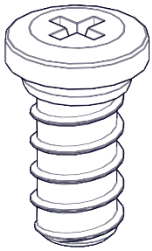




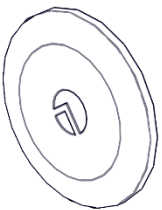
Moular Plus



ZDIV-0072
x2



BSCH-0143
x6



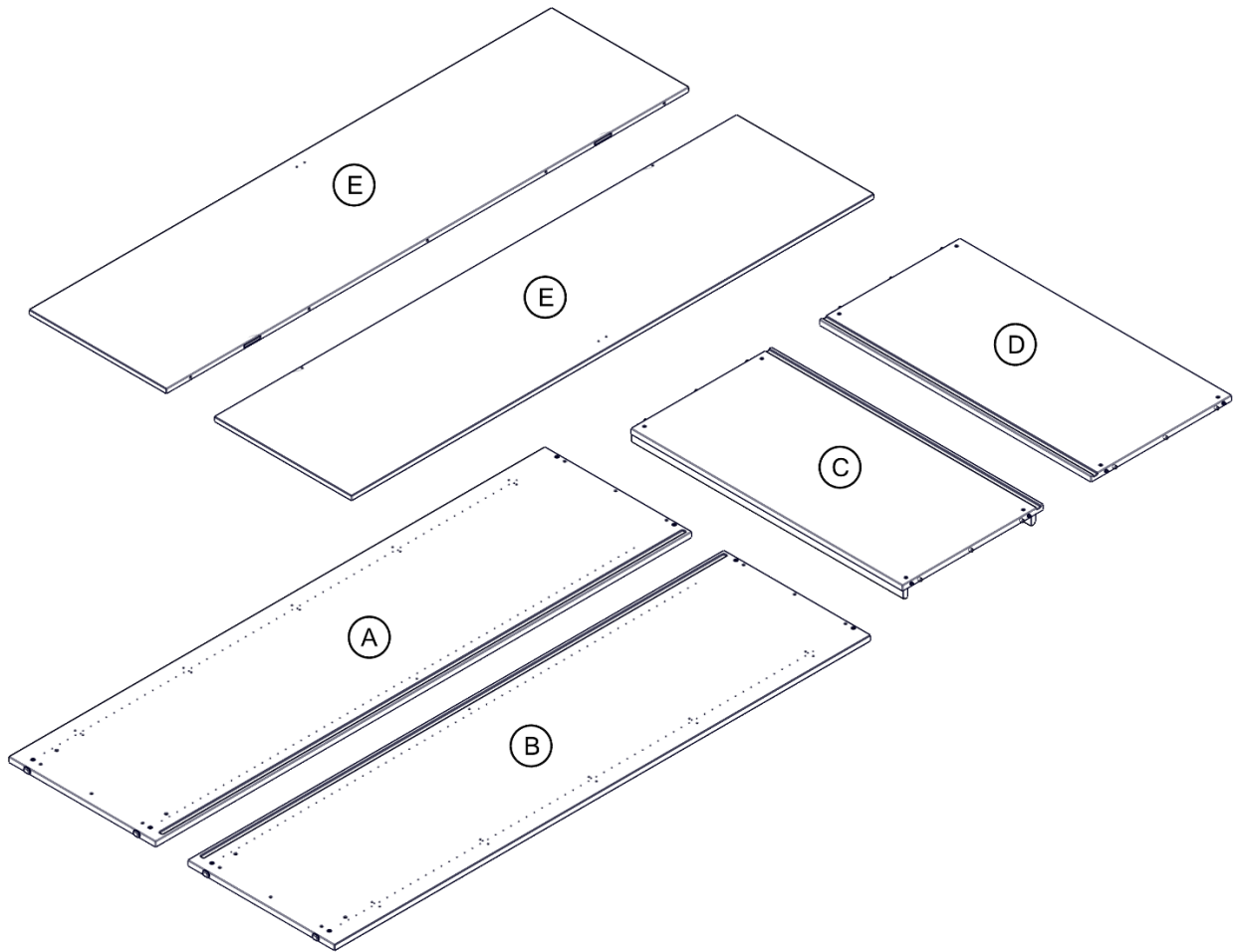
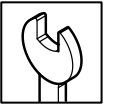
ZDIV-0518
x8



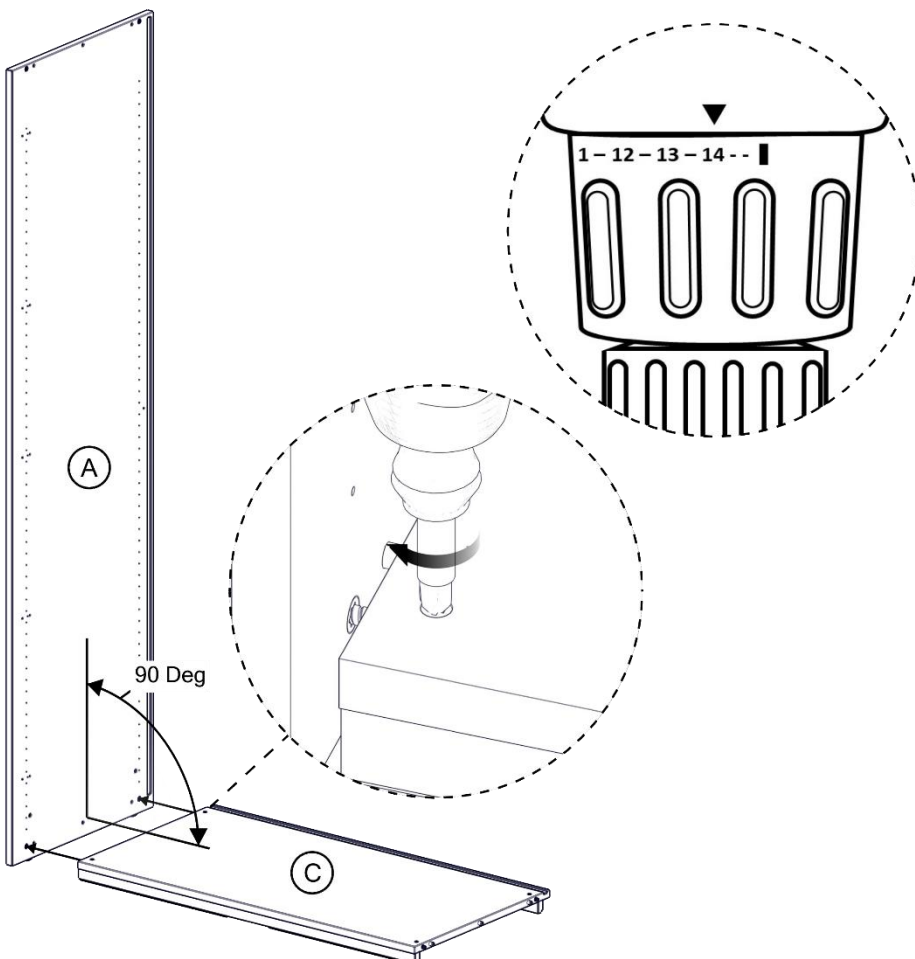
ZDIV-0687
x4



BAK-0047
x2



1



Deutsch
Der Akkuschauber darf nur mit aktiviertem Drehmoment bedient werden!!

Es wird empfohlen den Beschlag links und rechts abwechselnd anzuziehen, um Verkanten zu verhindern.

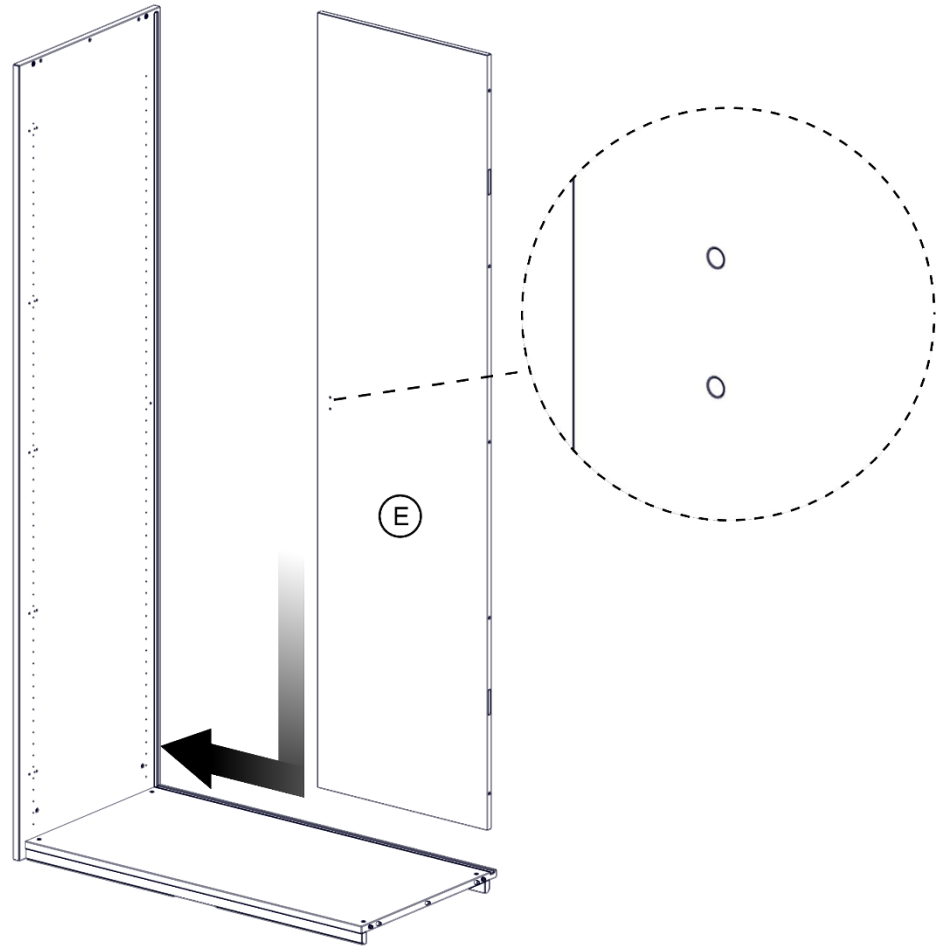
English
Cordless driver drill to be used with friction mode only!!

It is recommended to

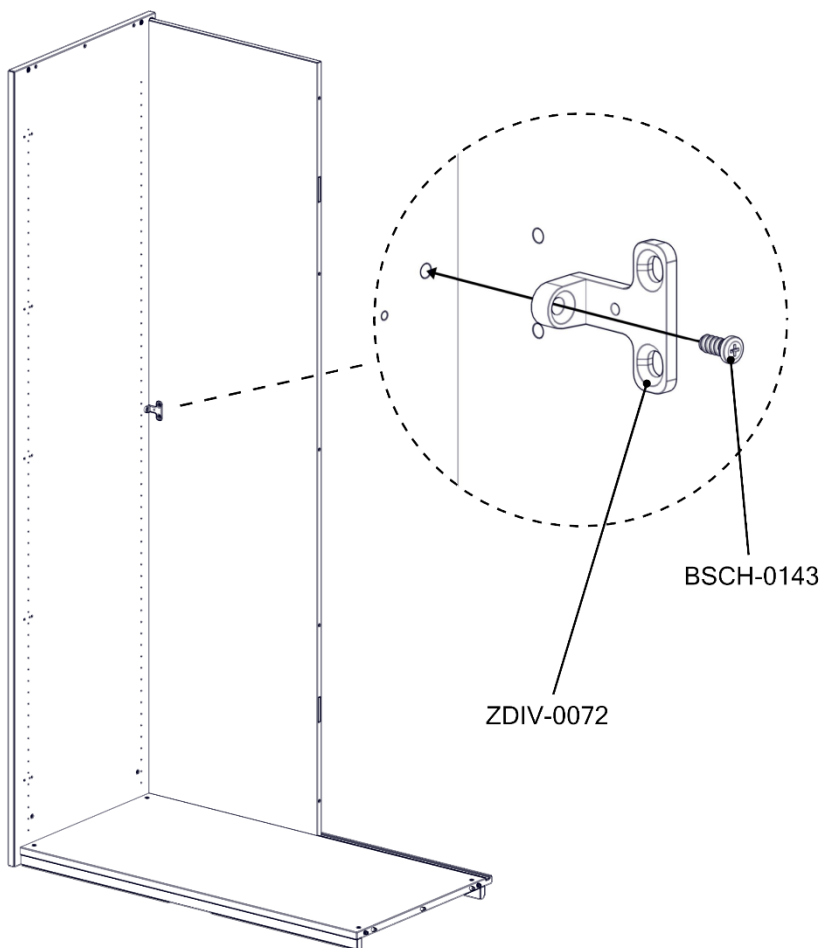


Moular Plus

2

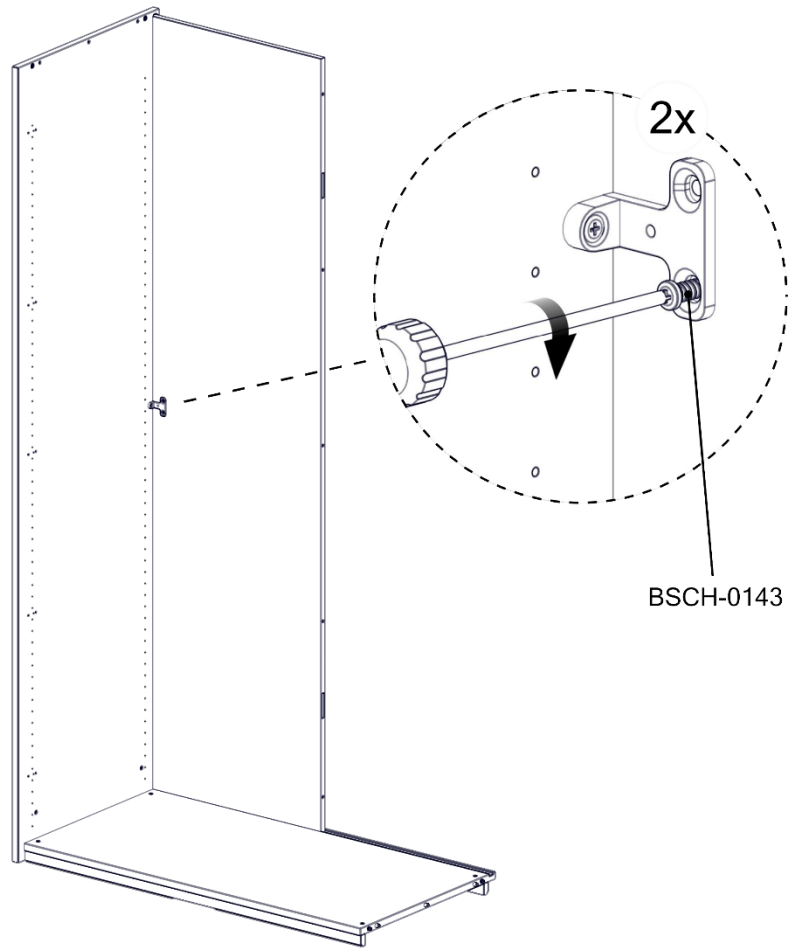


3

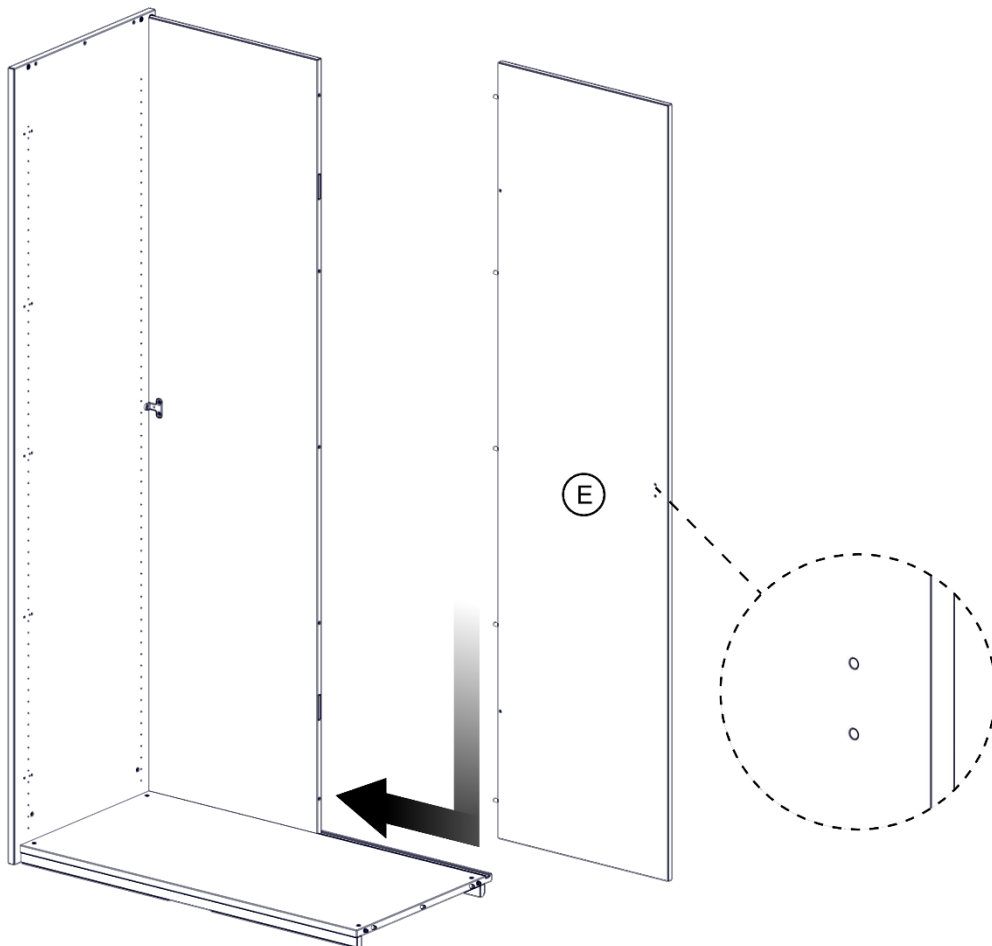




4



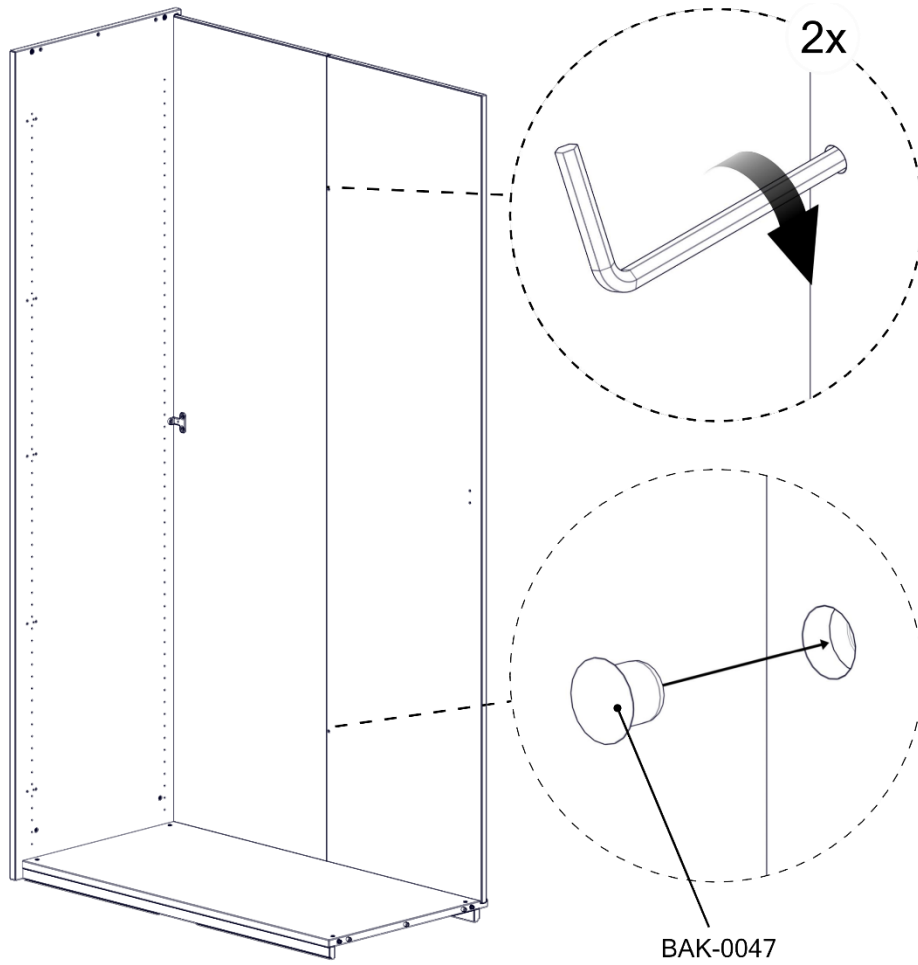
5





Moular Plus

6

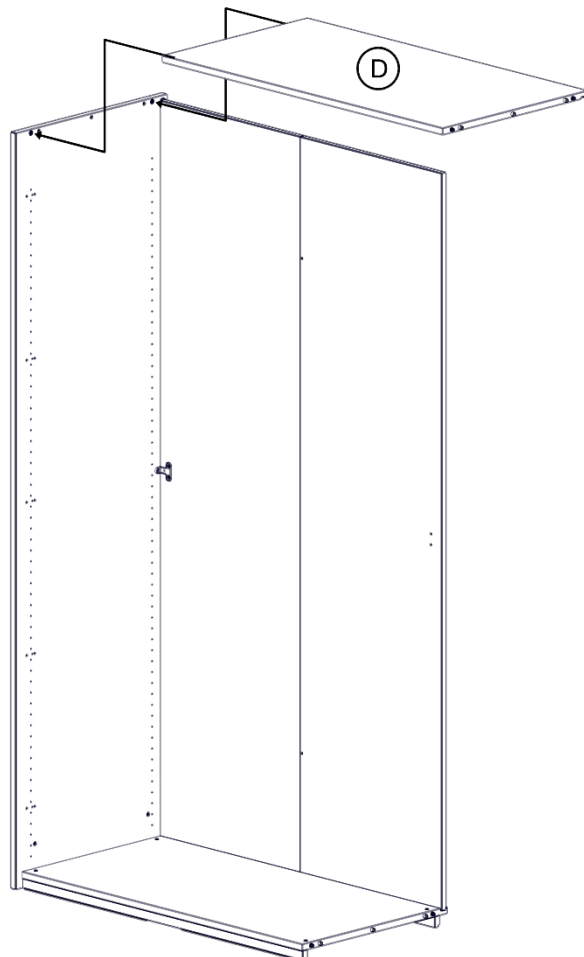


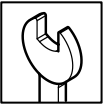
7



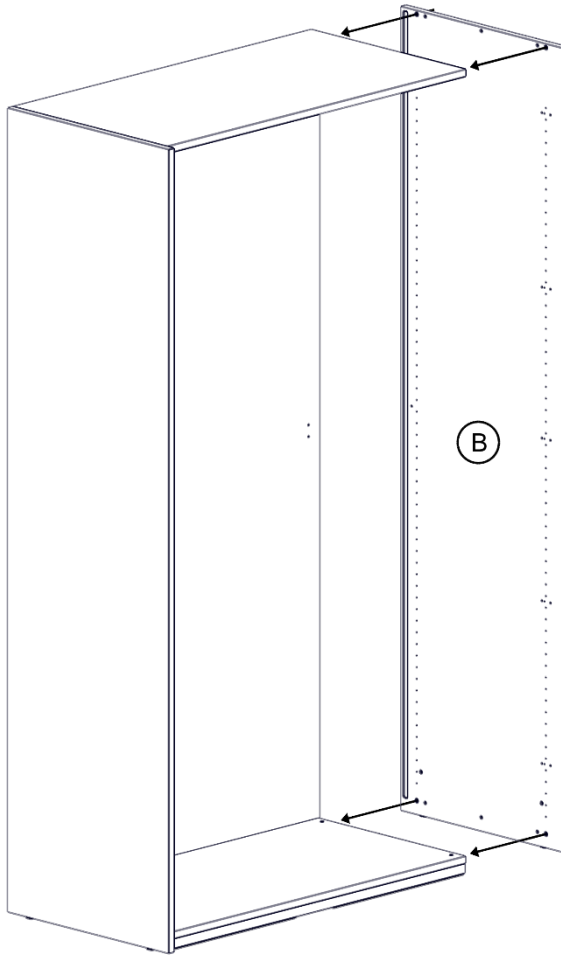
Deutsch
Montage des Beschlags wie in Schritt 1 dargestellt!!

English
Assembly of the fitting as in Step 1 shown!!





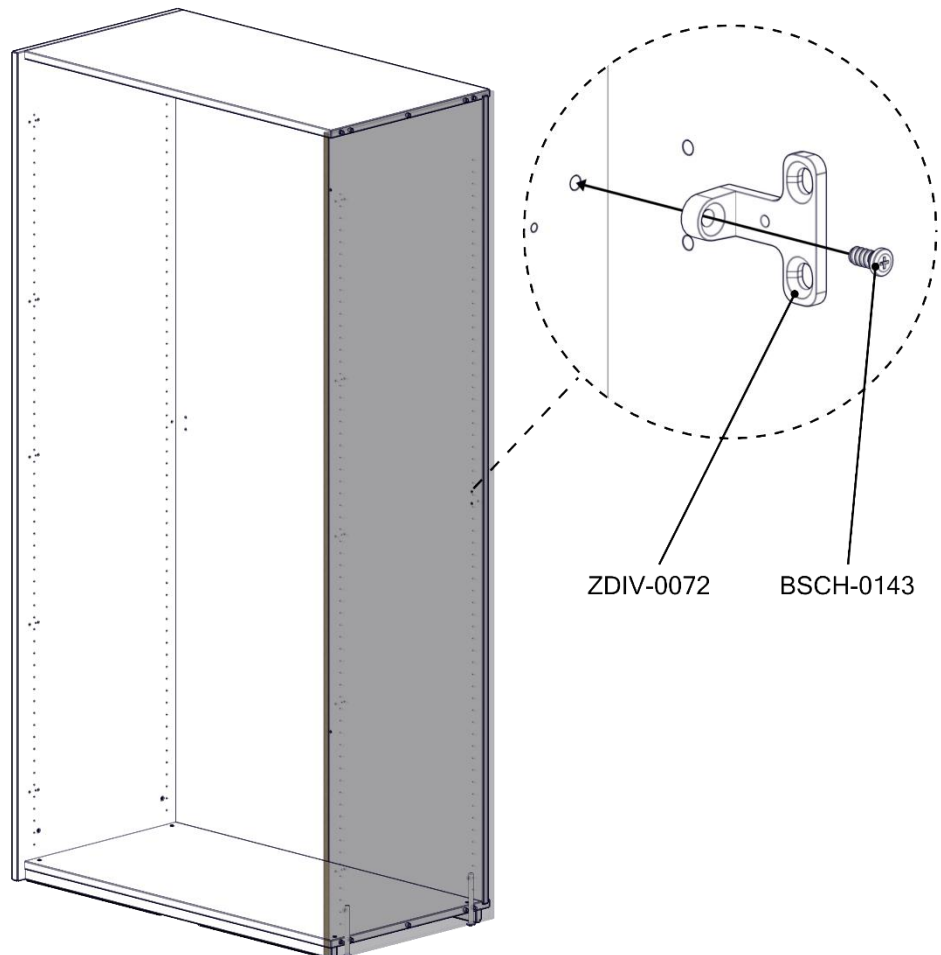
8



Deutsch
Montage des Beschlags wie in
Schritt 1 dargestellt!!

English
Assembly of the fitting
as in Step 1 shown!!

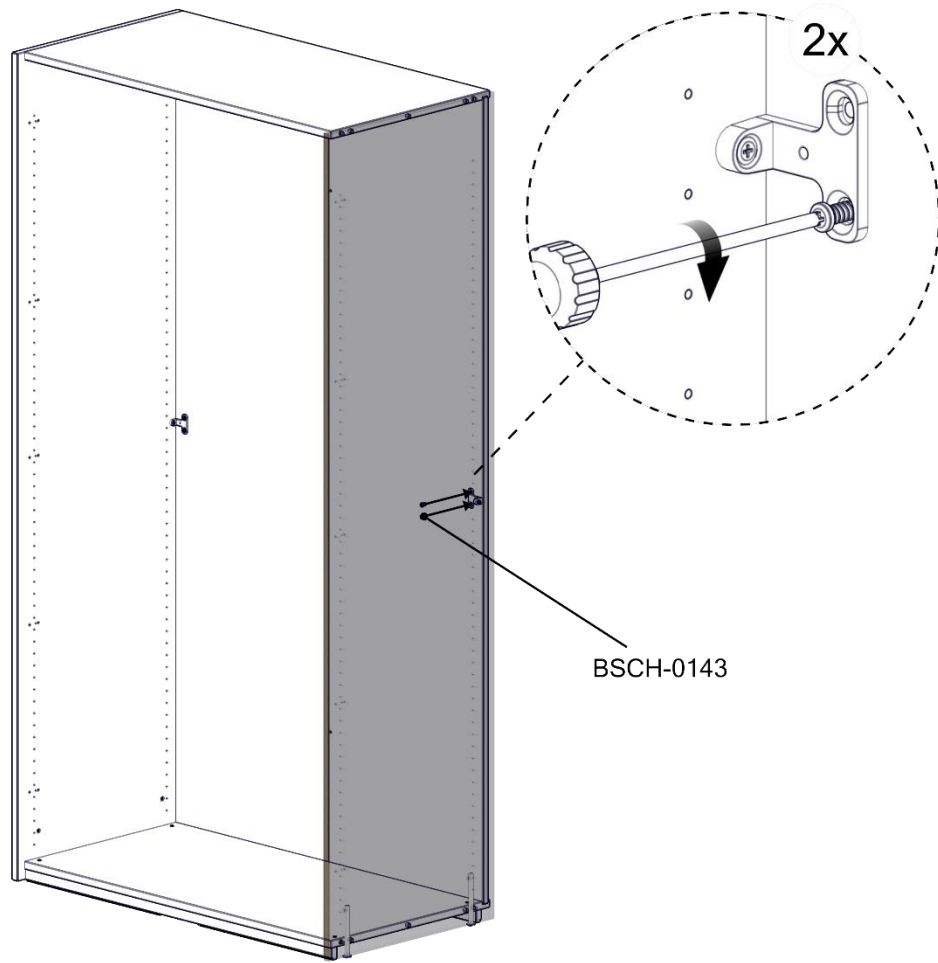
9



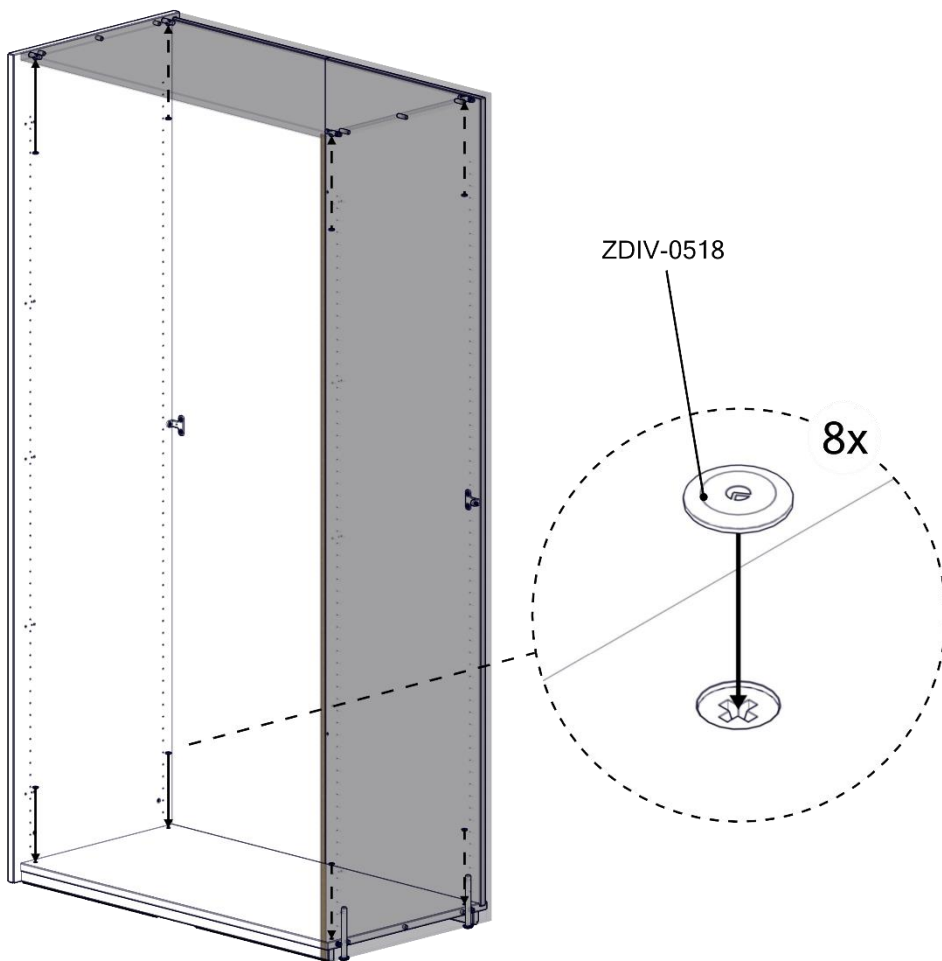


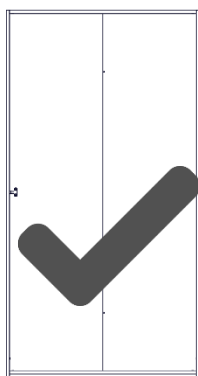
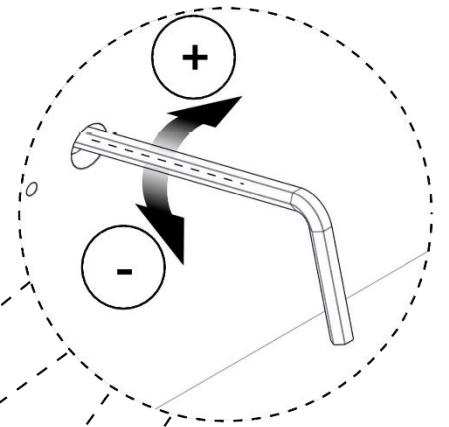
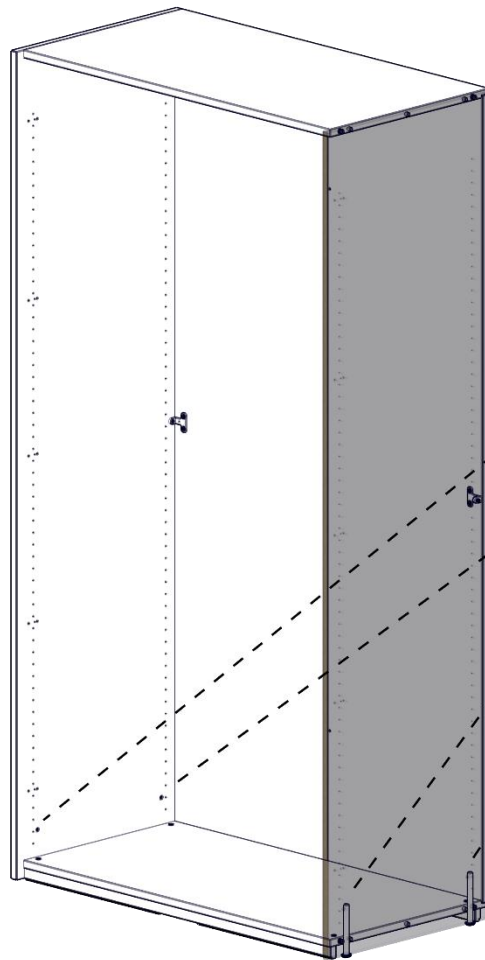
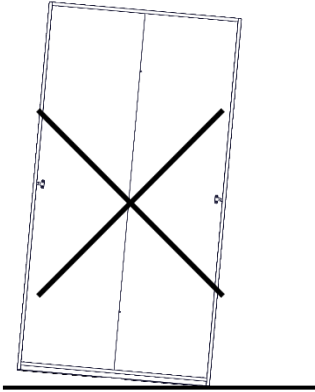
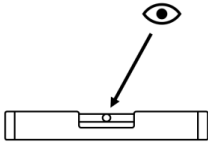
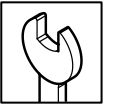
Moular Plus

10



11

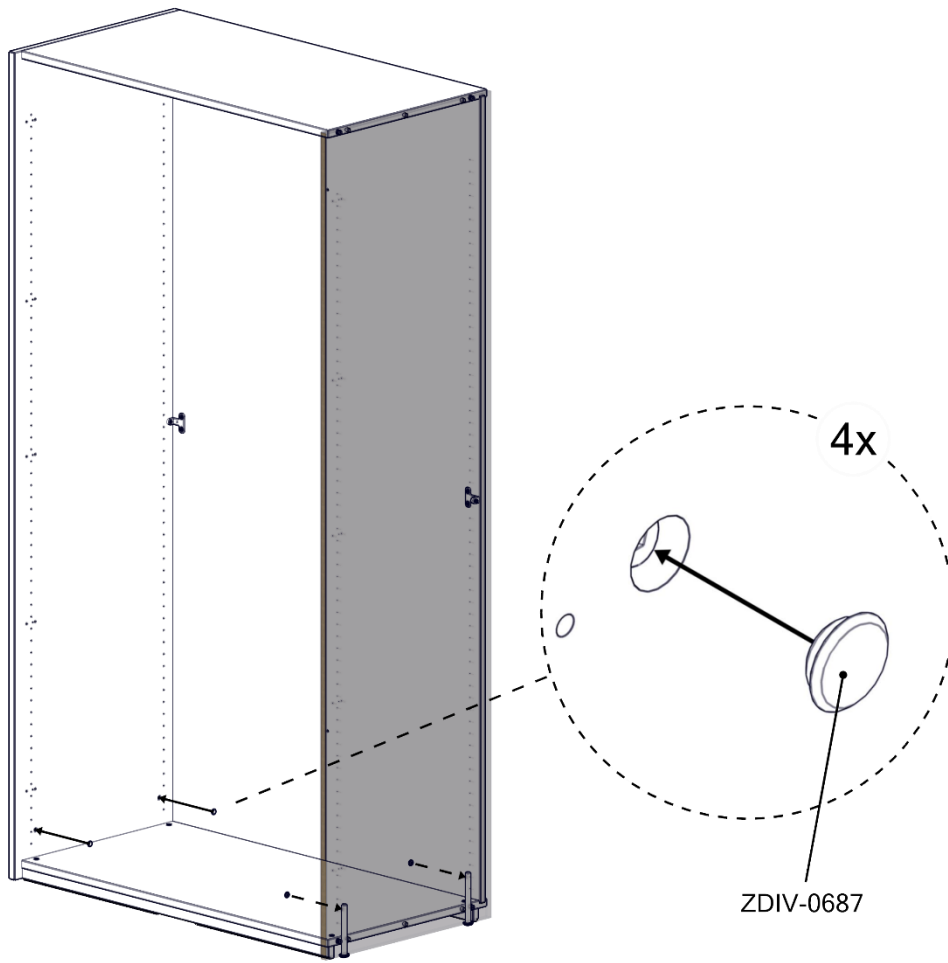






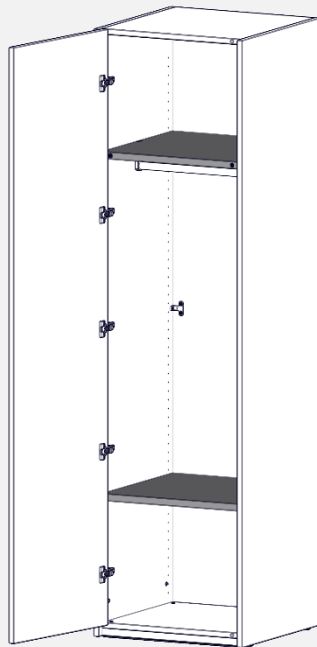
Moular Plus

13



Moular Plus

Montage





Moular Plus



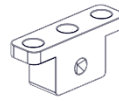
ZDIV-0646-0556



BSCH-0225
x4



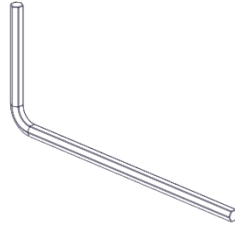
ZDIV-0647
x2



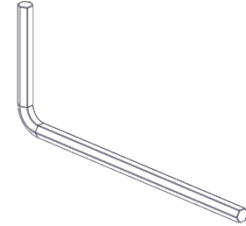
BAK-0025



ZDIV-0509



ZWZ-0003



ZWZ-0004




BBT-0001
x4

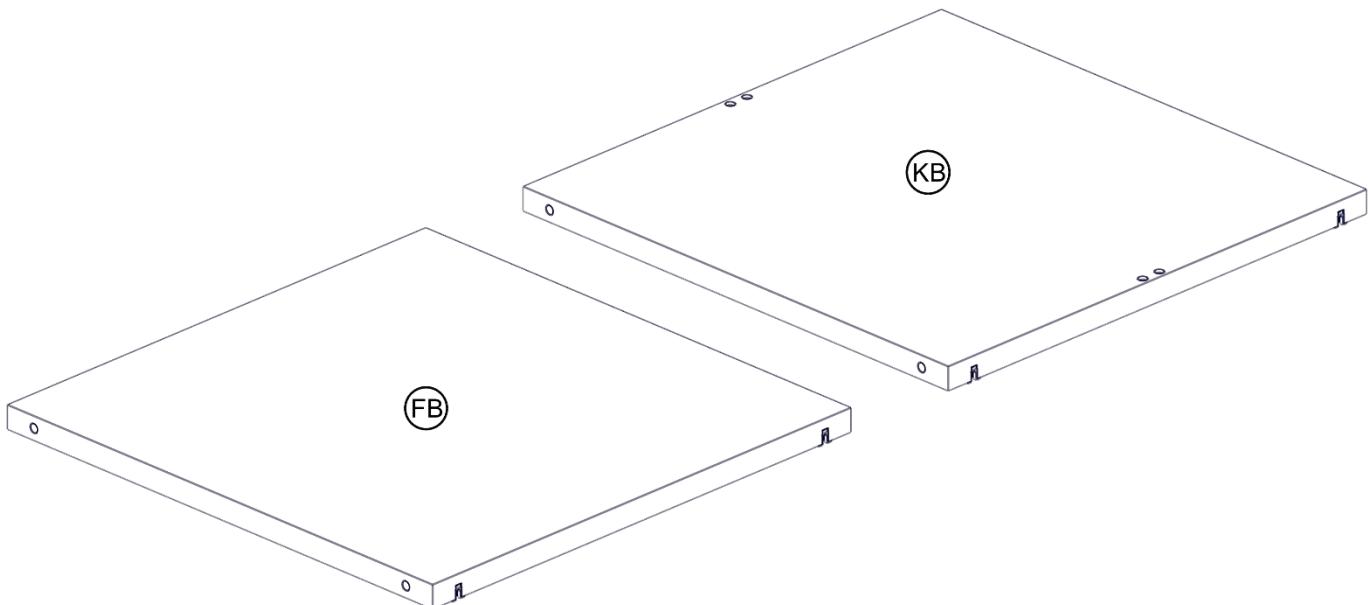


BBT-0008
x12



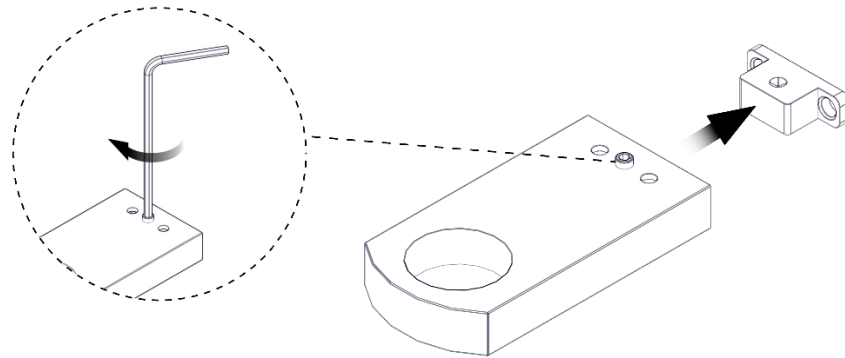
ZDIV-0654
x6

 aus Beschlagbeutel 40599-0003 od.
40599-0004

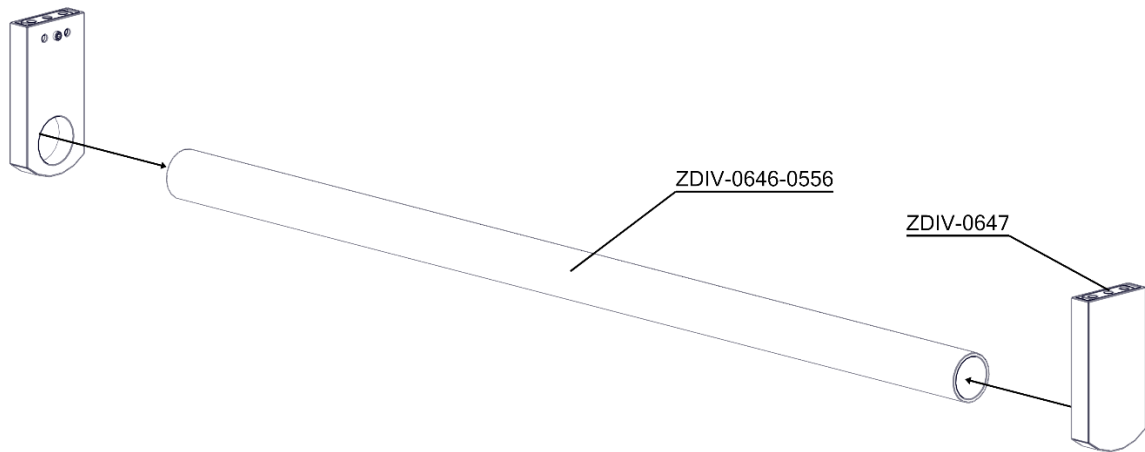




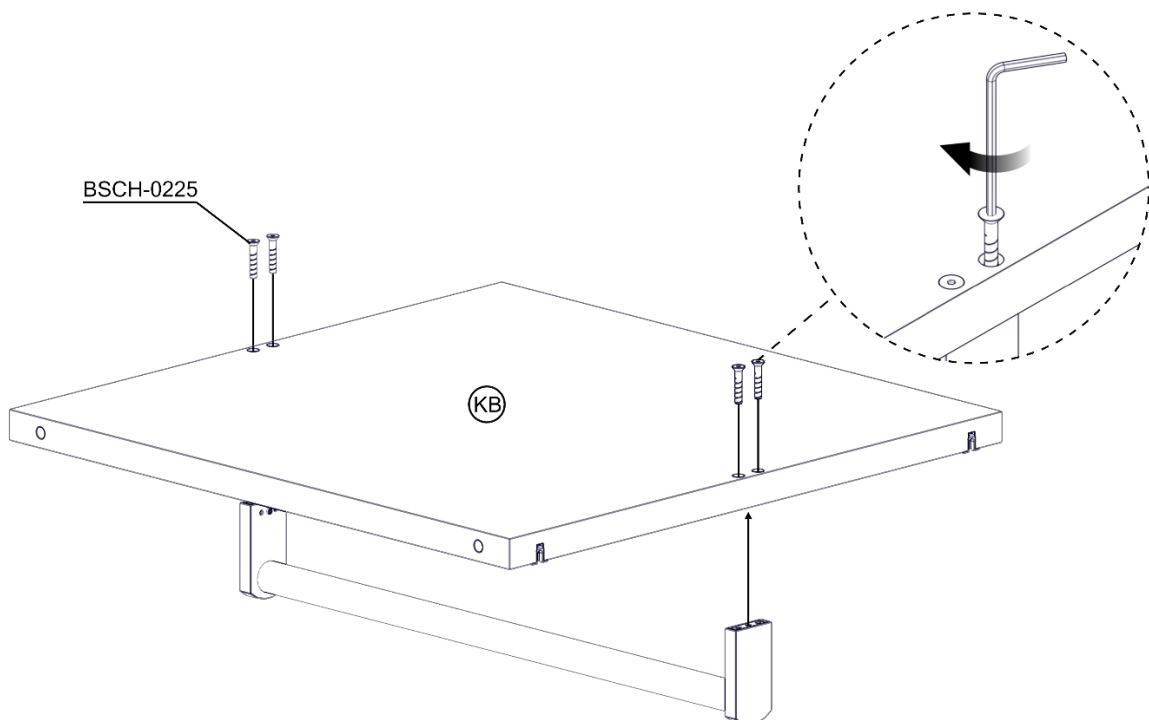
14

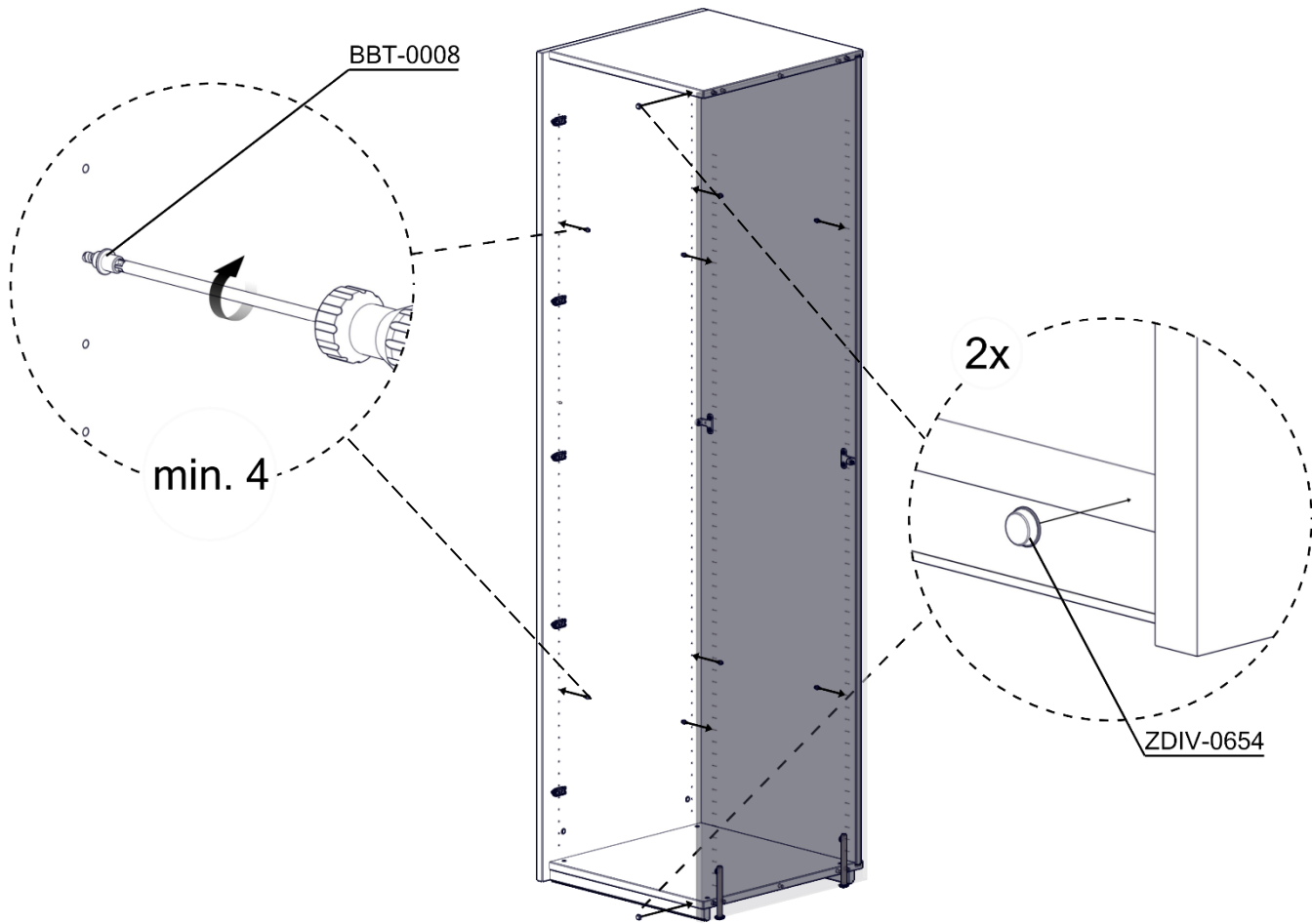


15



16



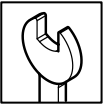


Deutsch

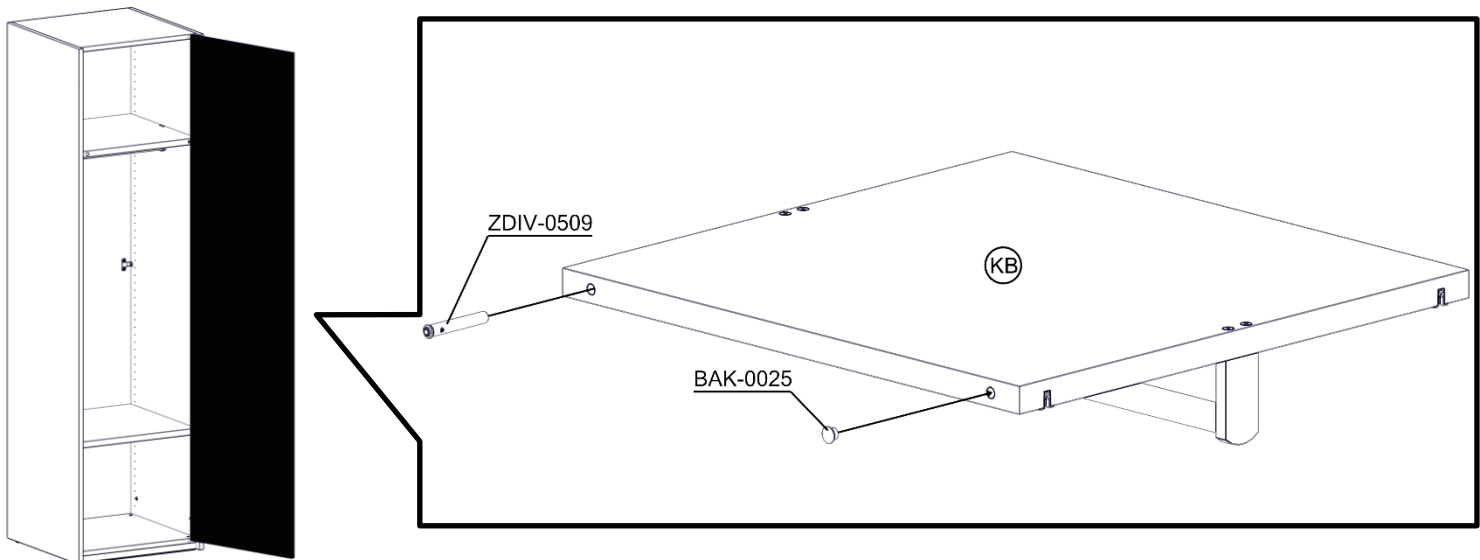
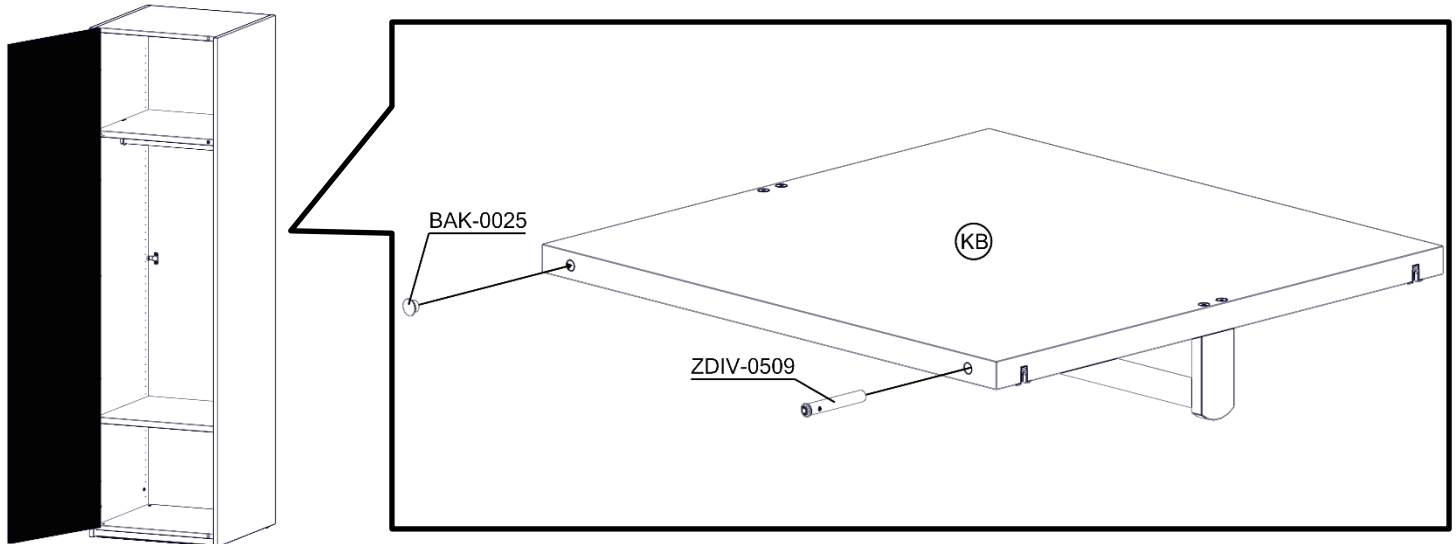
Aus Stabilitätsgründen muss der Beschlag BBT-0008 mindestens für einen Boden, also 4 Mal eingesetzt werden. Kann beim Entfernen die Deckschicht der Schrankseite beschädigen. Alternativ kann der Beschlag BBT-0001 eingesetzt werden.

English

For stability reasons, the BBT-0008 fitting must be used at least for one floor, i.e. 4 times. Can damage the top layer of the cabinet side when removed. Alternatively, the BBT-0001 fitting can be used.



Einbausituation des push-to-open-Beschlags (ZDIV-0509) nach Türanschlag.
 Installation situation of the push-to-open fitting (ZDIV- 0509) according to door stop.



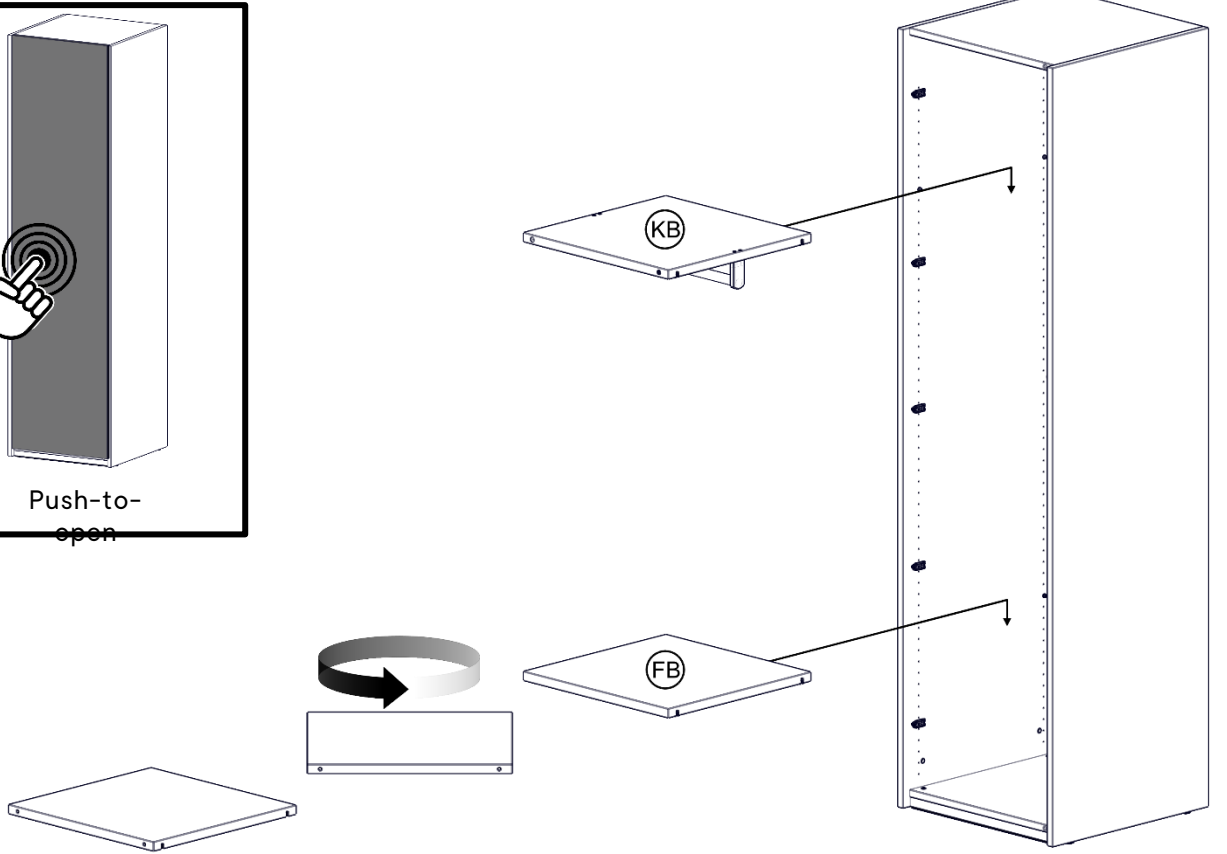
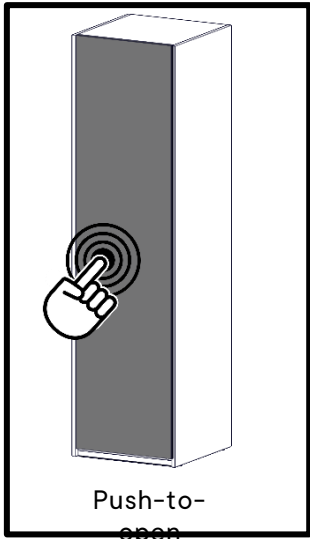
Deutsch
 Alternativ kann der Push-to-open-Beschlag je nach Wunsch auch im Fachboden eingebaut werden.

English
 Alternatively, the push-to-open fitting can also be installed in the shelf, as desired.

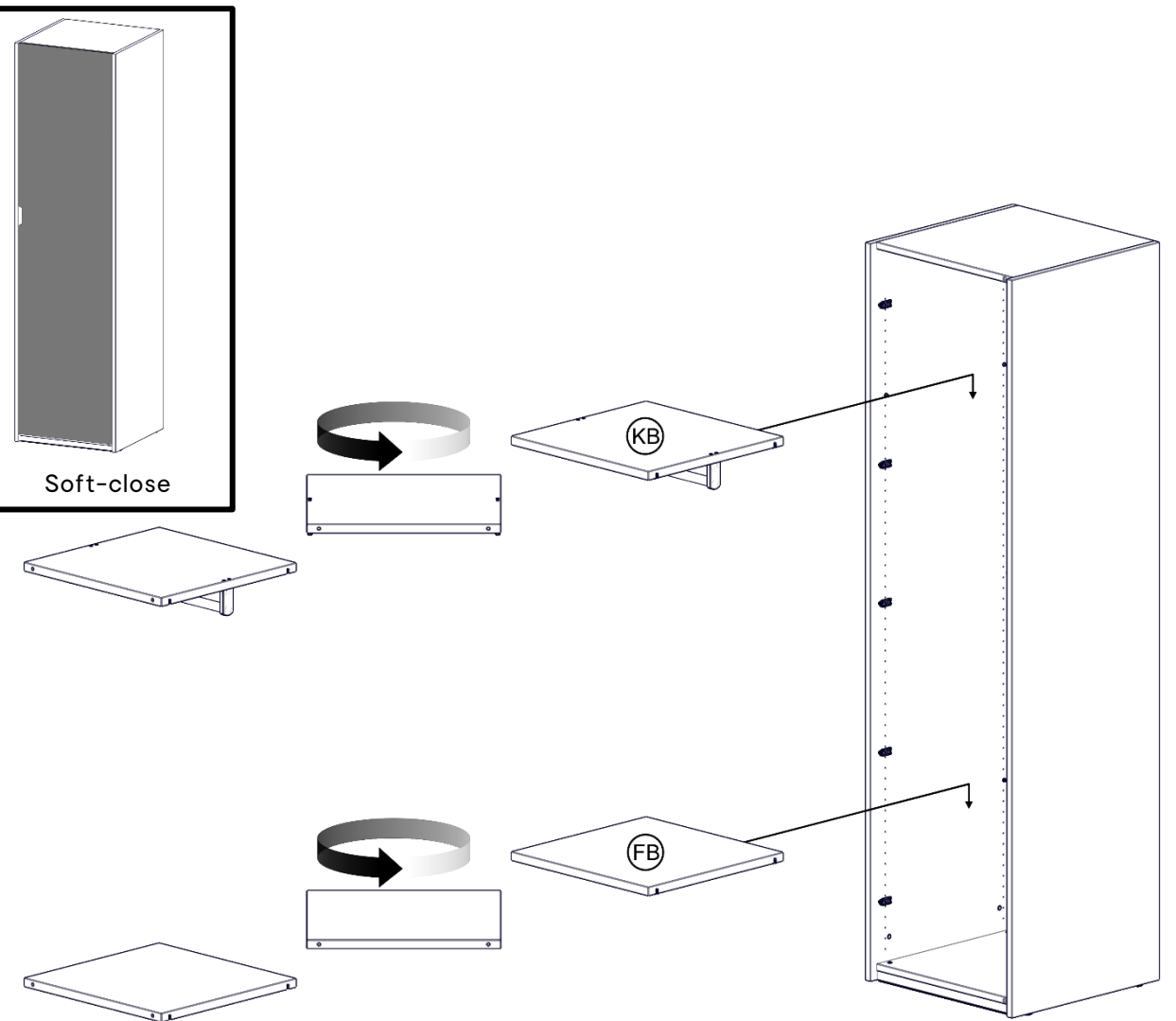
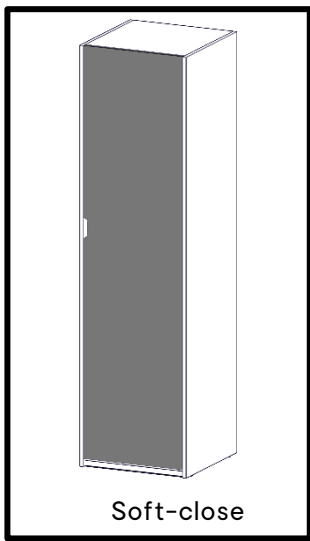


Moular Plus

19

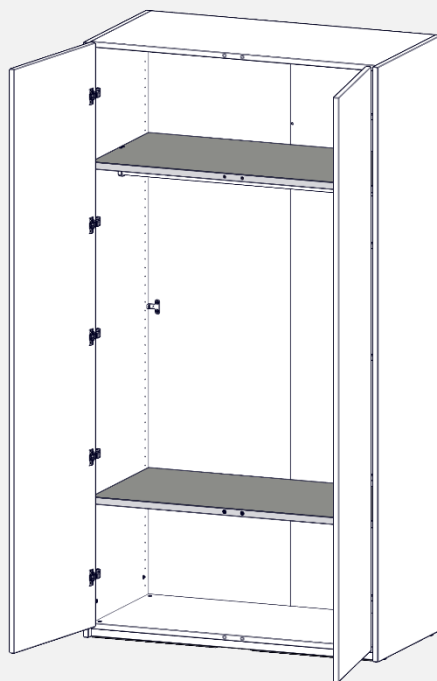


20



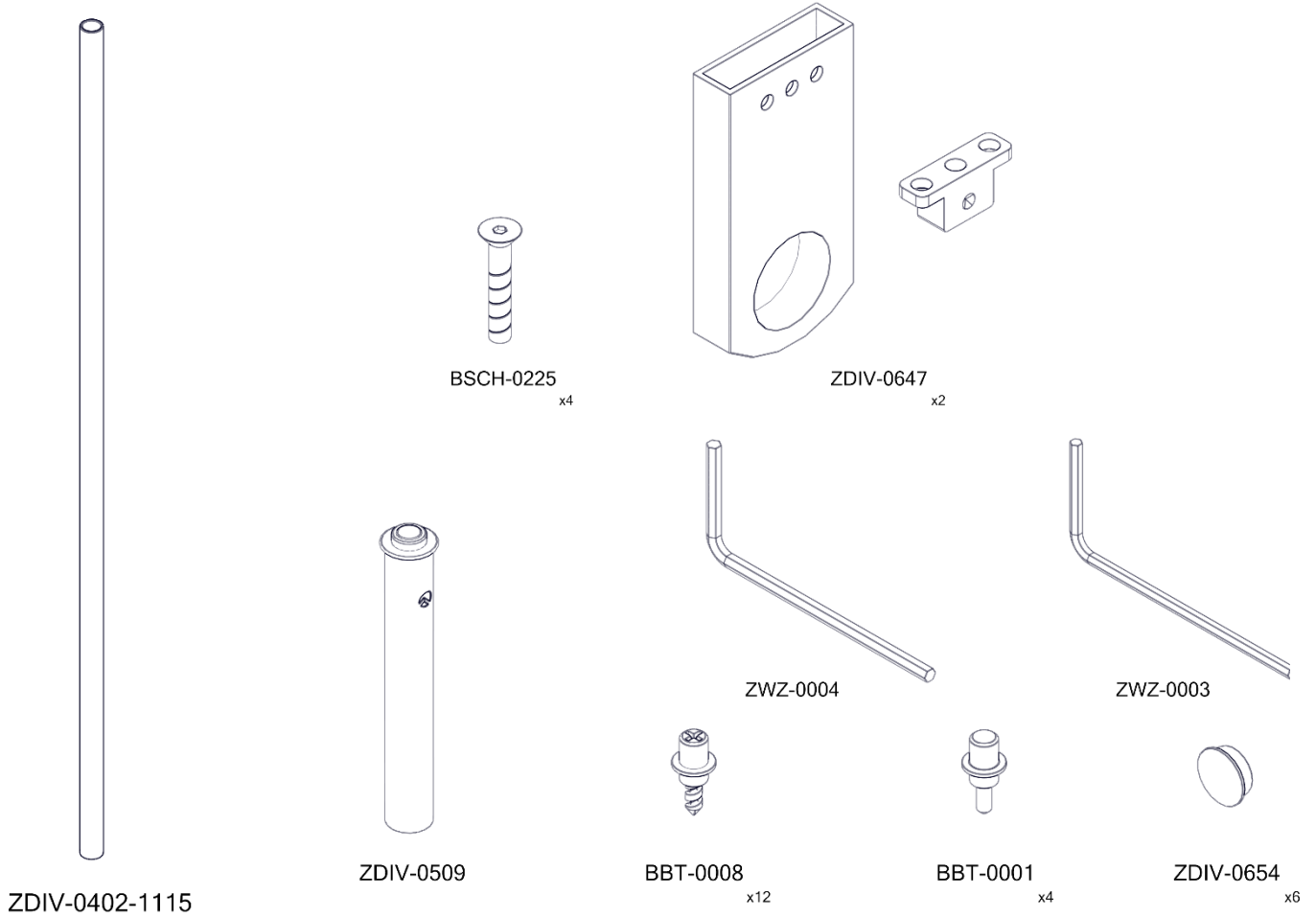
Moular Plus

Montage

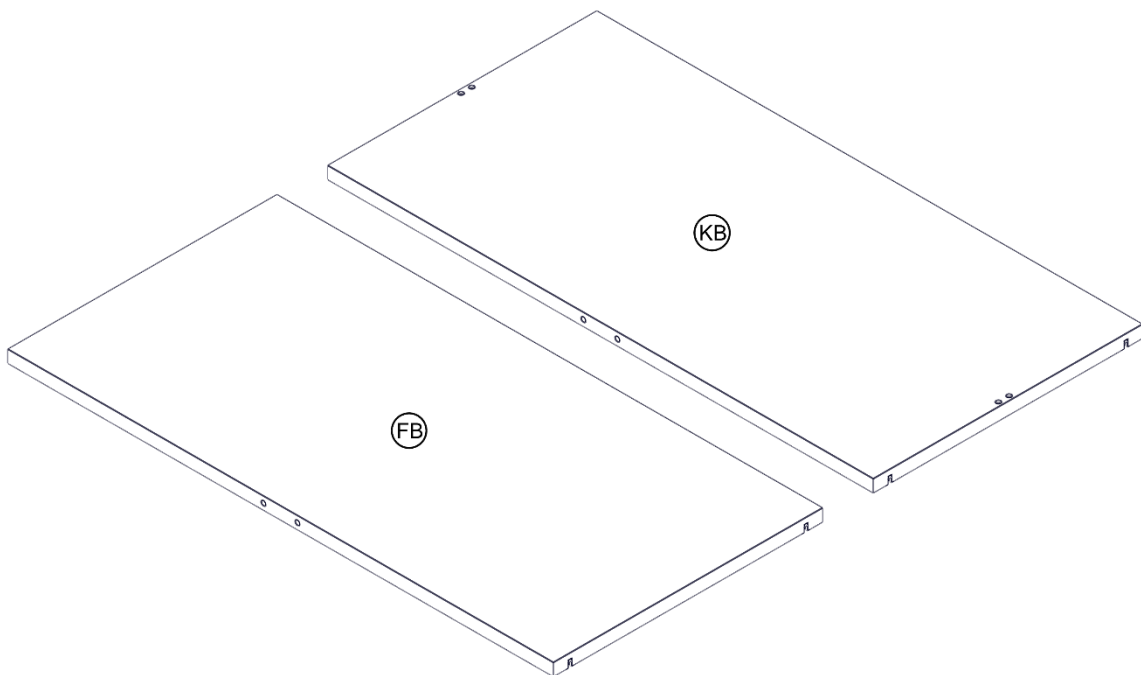


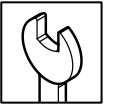


Moular Plus

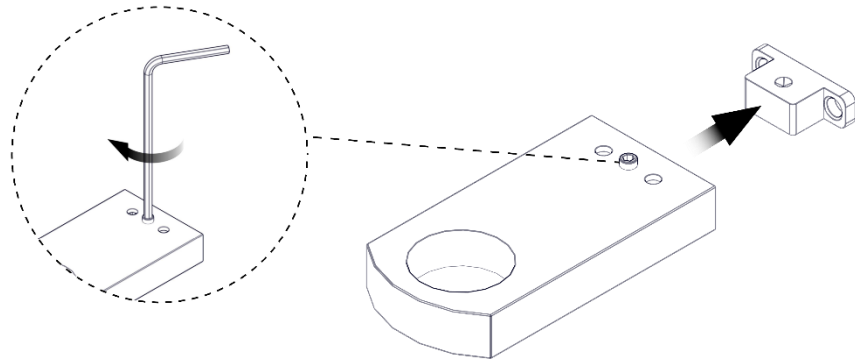


 aus Beschlagbeutel 40599-0003 od.
40599-0004

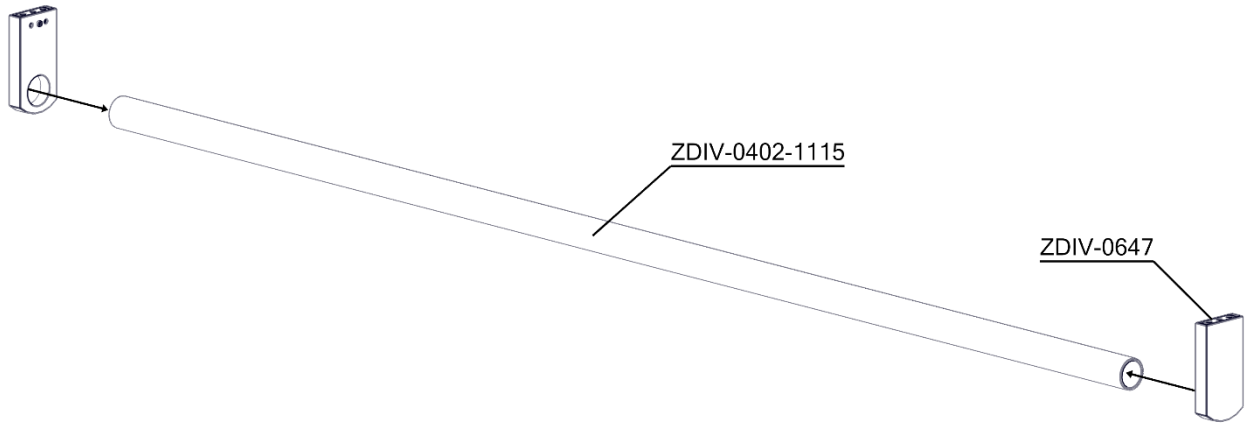




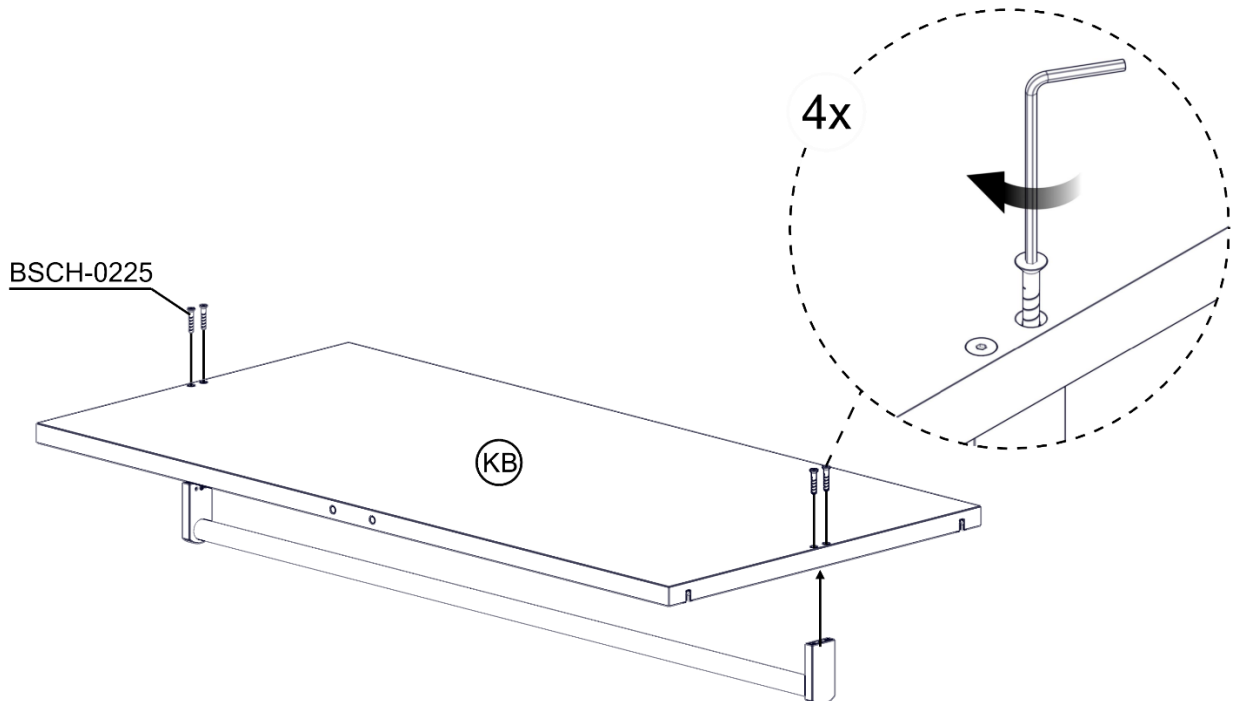
21

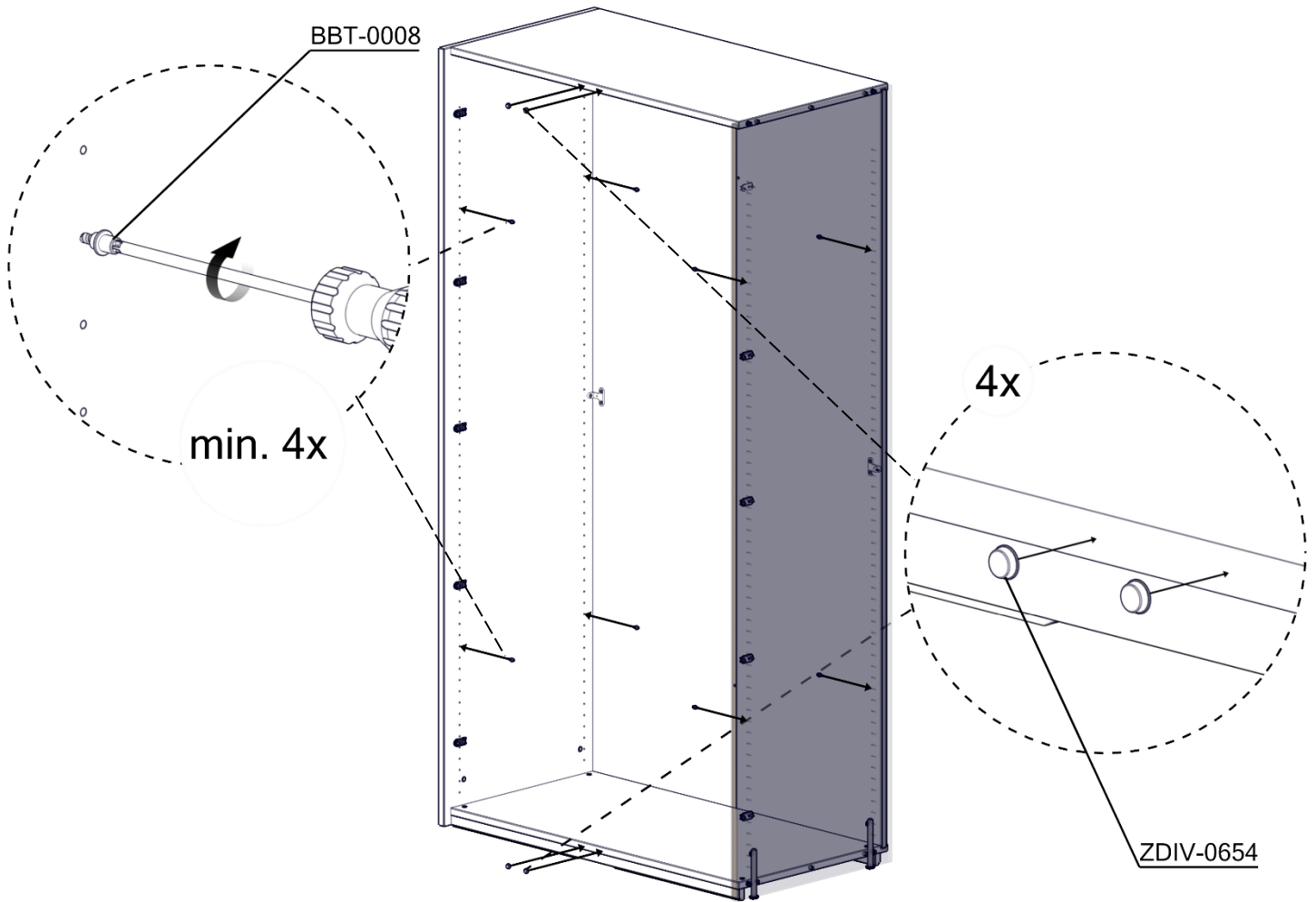


22



23



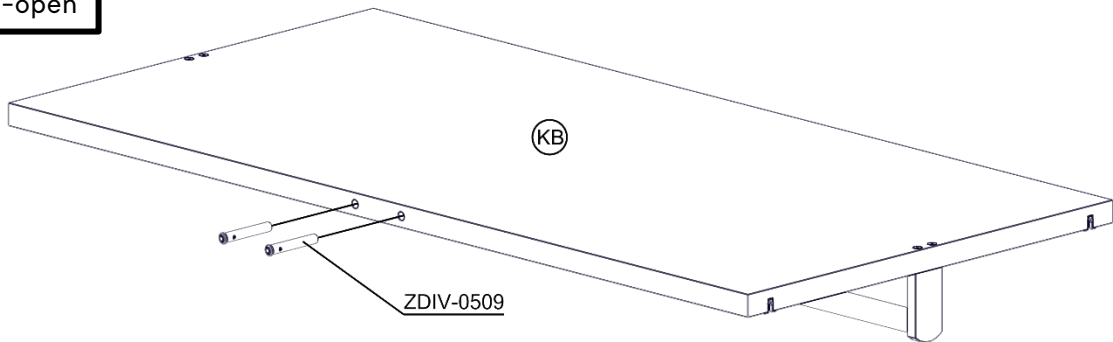
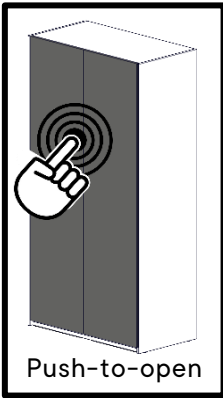


Deutsch

Aus Stabilitätsgründen muss der Beschlag BBT-0008 mindestens für einen Boden, also 4 Mal eingesetzt werden. Kann beim Entfernen die Deckschicht der Schrankseite beschädigen. Alternativ kann der Beschlag BBT-0001 eingesetzt werden.

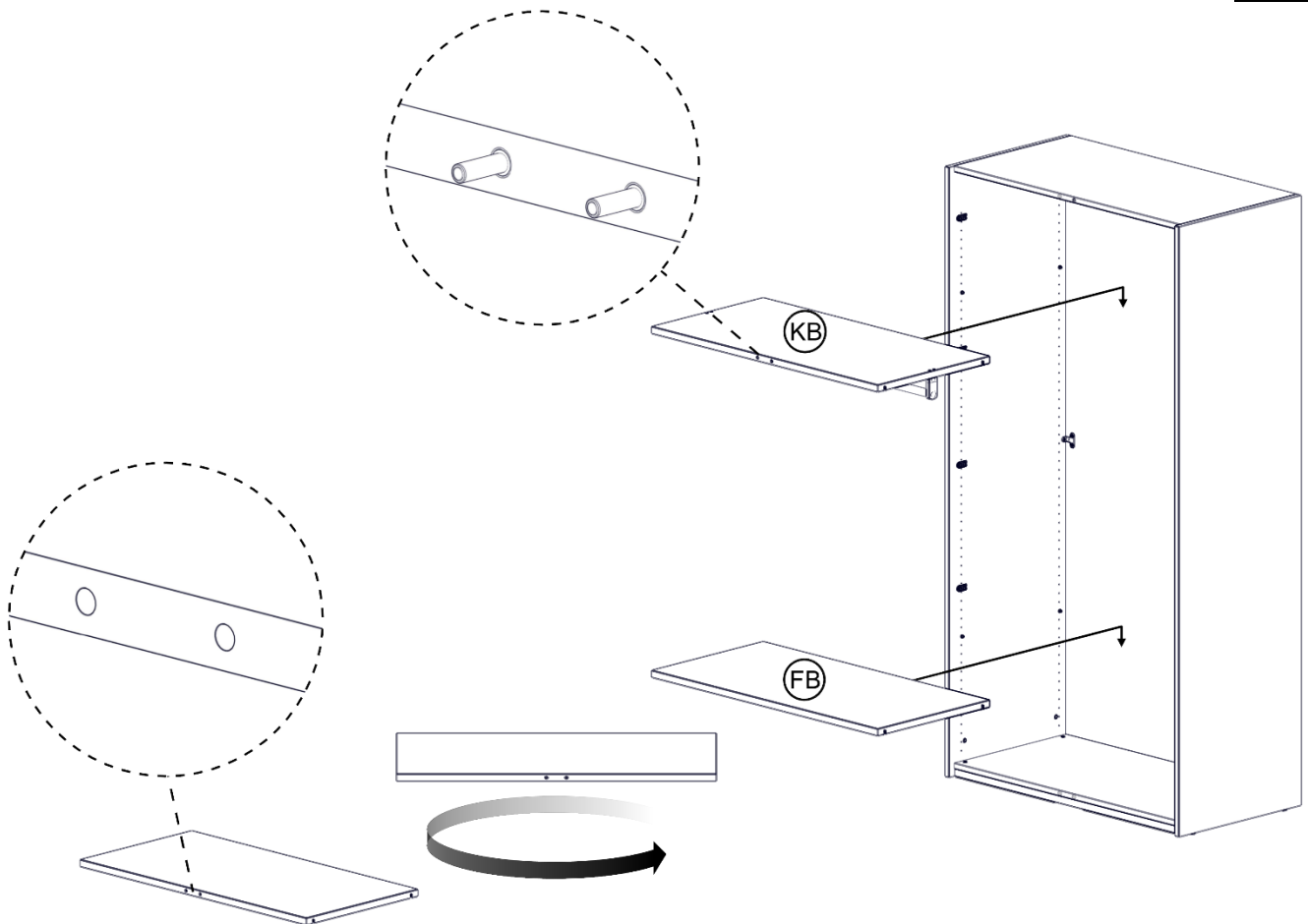
English

For stability reasons, the BBT-0008 fitting must be used at least for one floor, i.e. 4 times. Can damage the top layer of the cabinet side when removed. Alternatively, the BBT-0001 fitting can be used.



Deutsch
Alternativ kann der Push-to-open-Beschlag je nach Wunsch auch im Fachboden eingebaut werden.

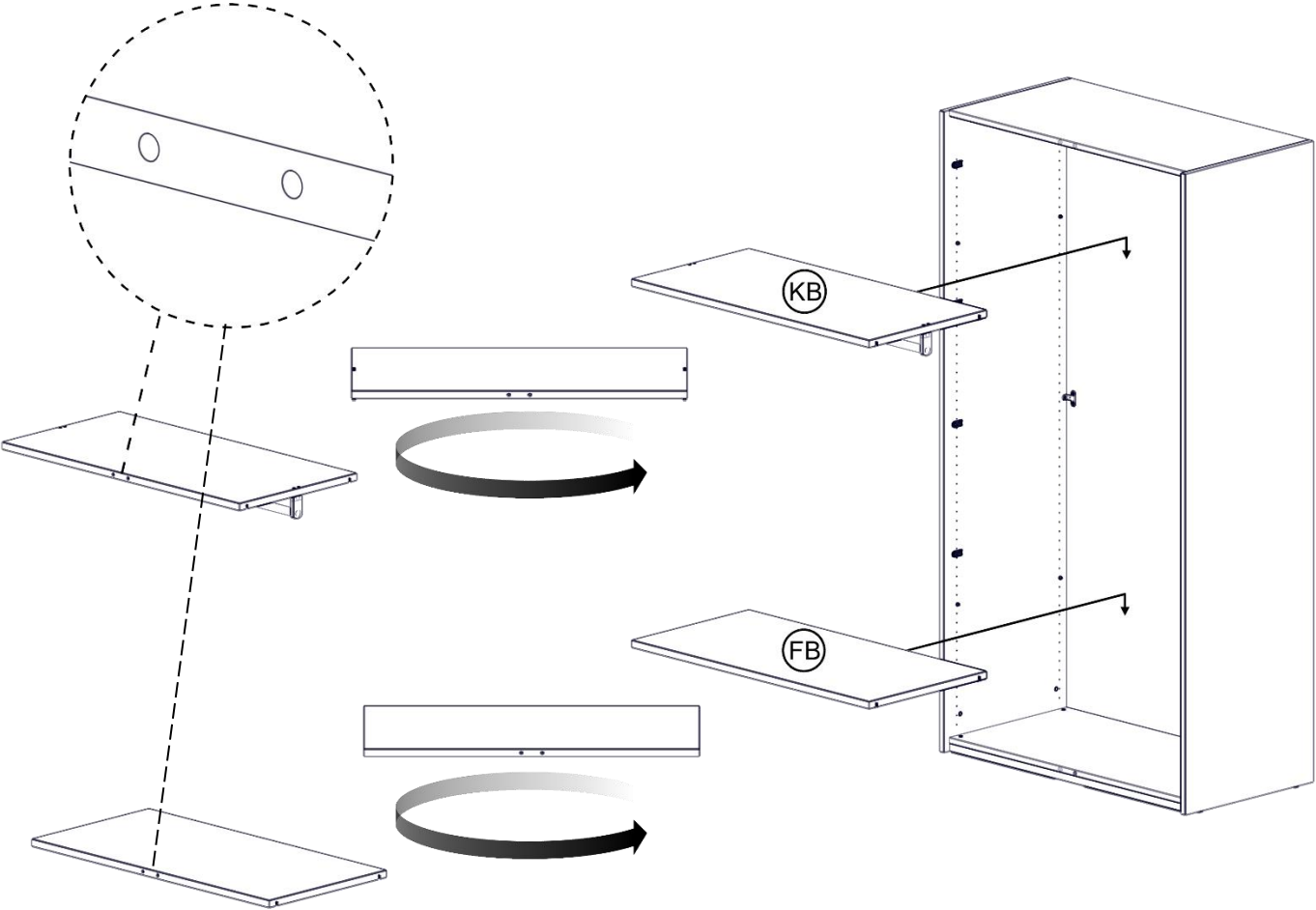
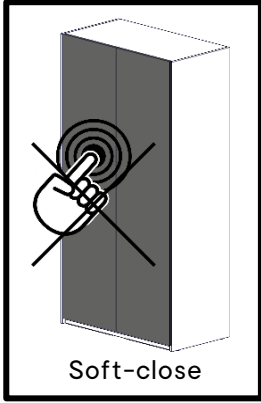
English
Alternatively, the push-to-open fitting can also be installed in the shelf, as desired.

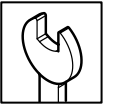




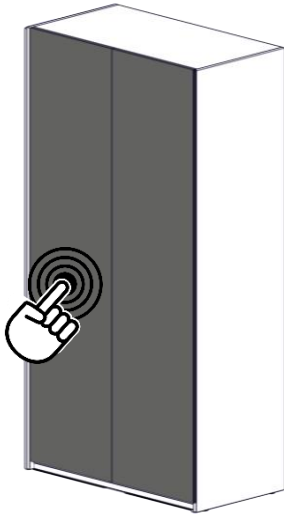
Moular Plus

27

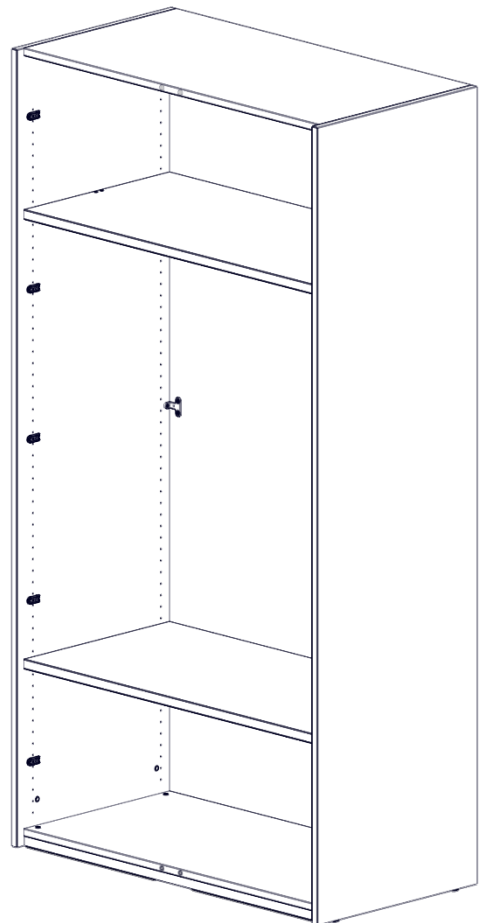
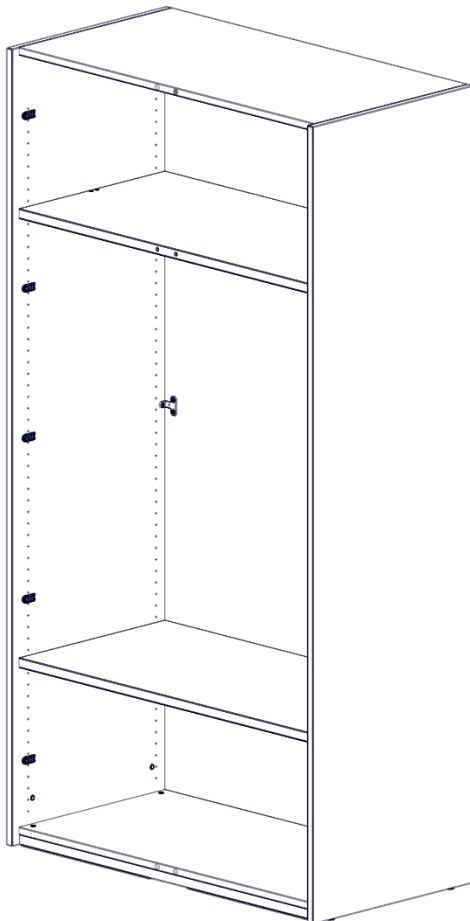
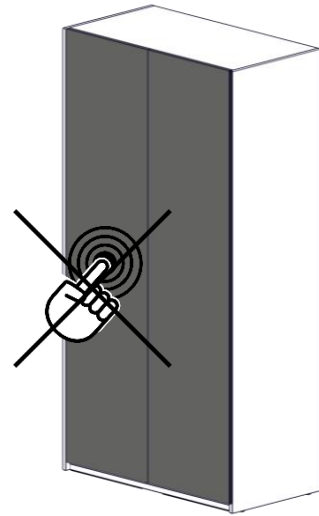




Push-to-open

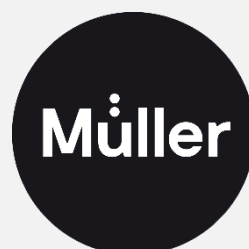
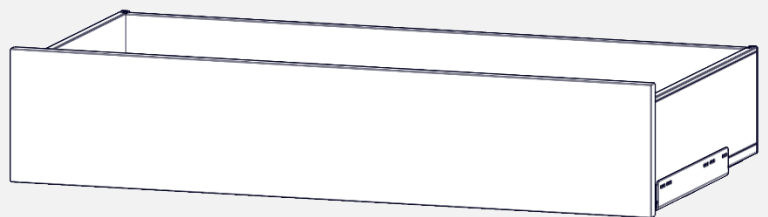
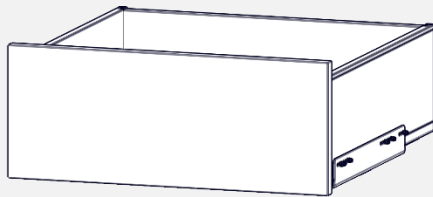


Soft-close



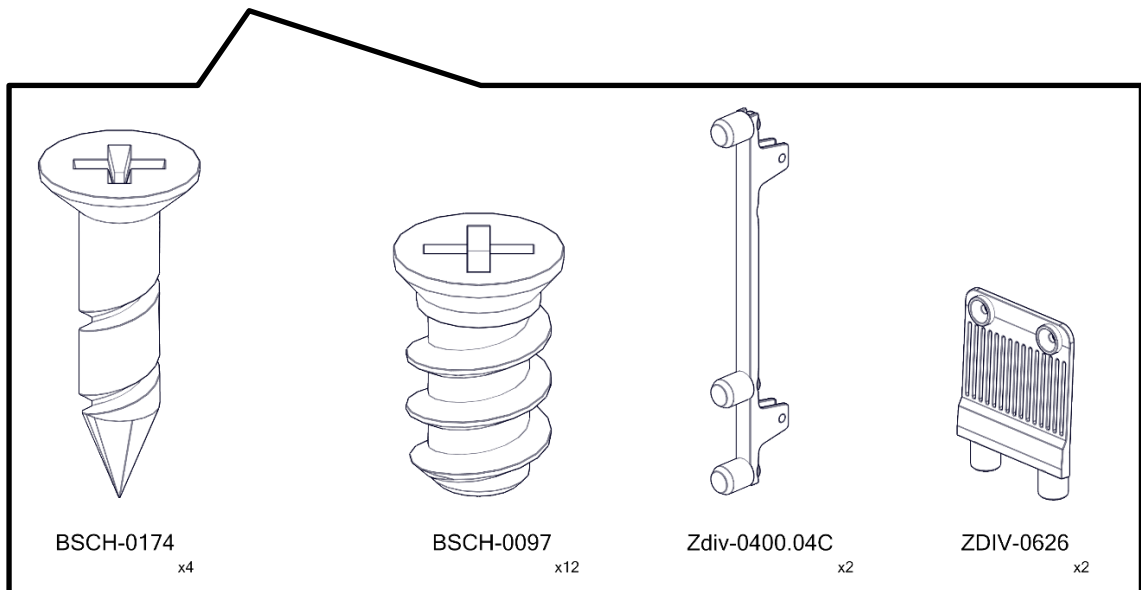
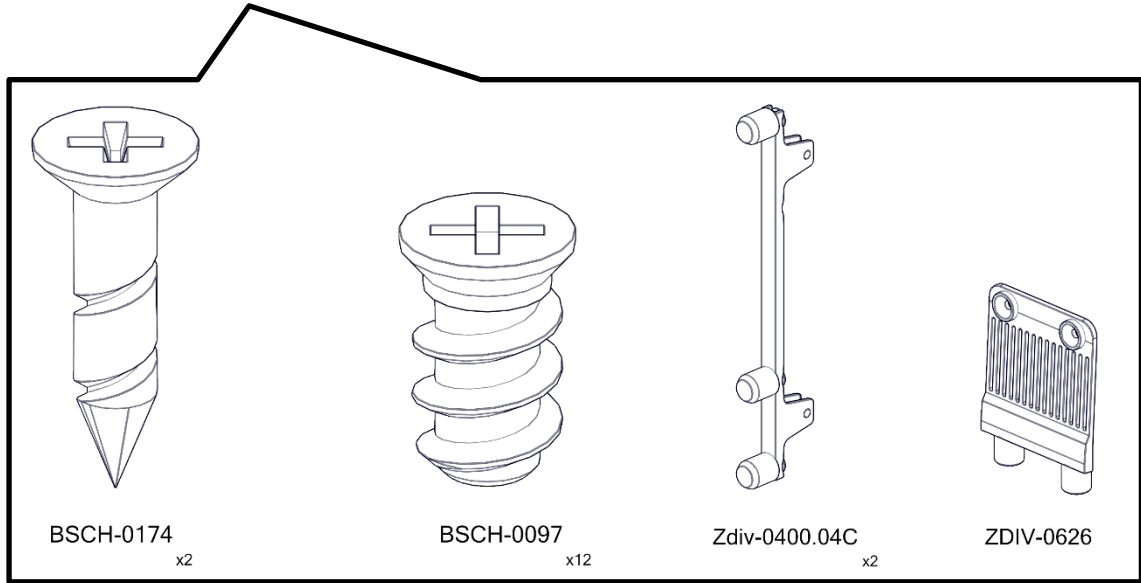
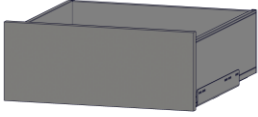
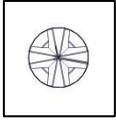
Moular Plus

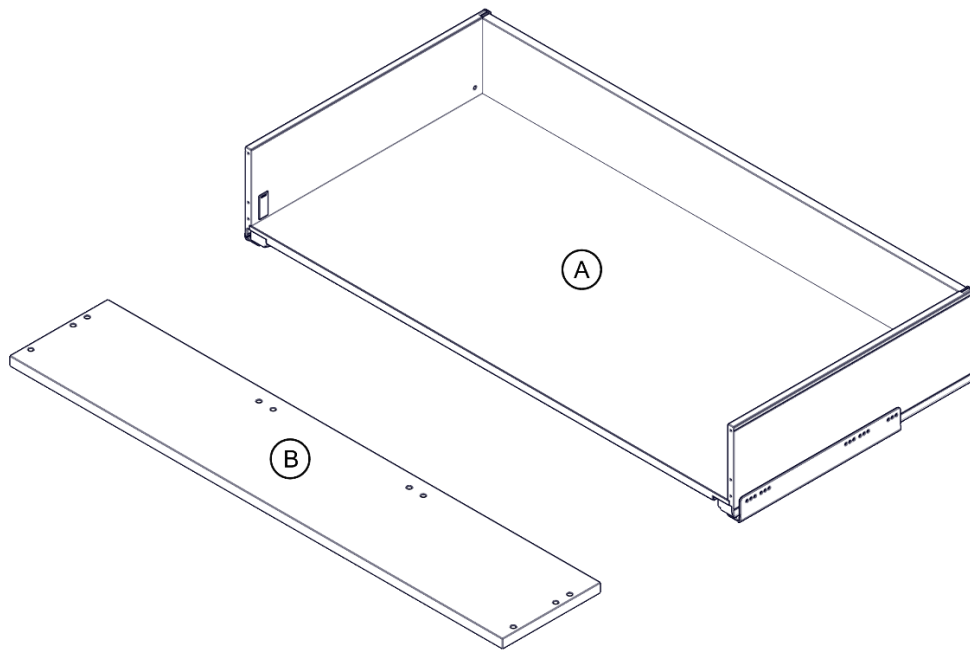
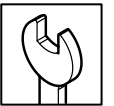
Montage





Moular Plus



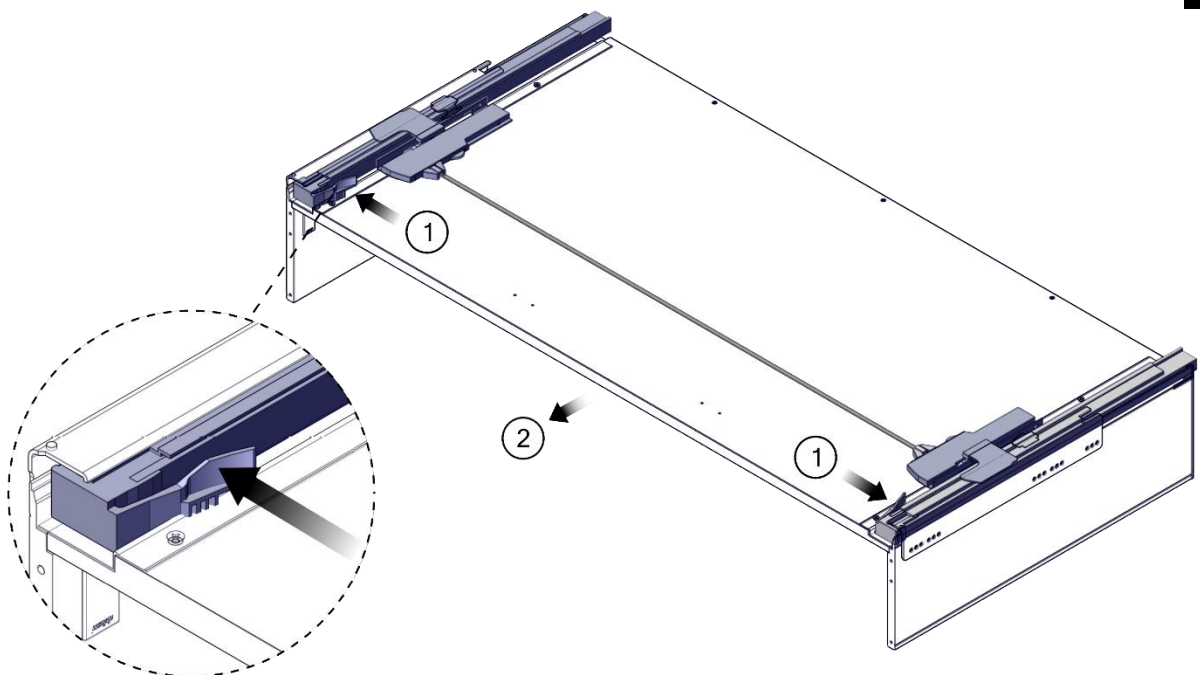


Montageschritt ist nur in der Push to open - Ausführung des Schubkastens erforderlich.

Assembly step is only required in the push-to-open version of the drawer.



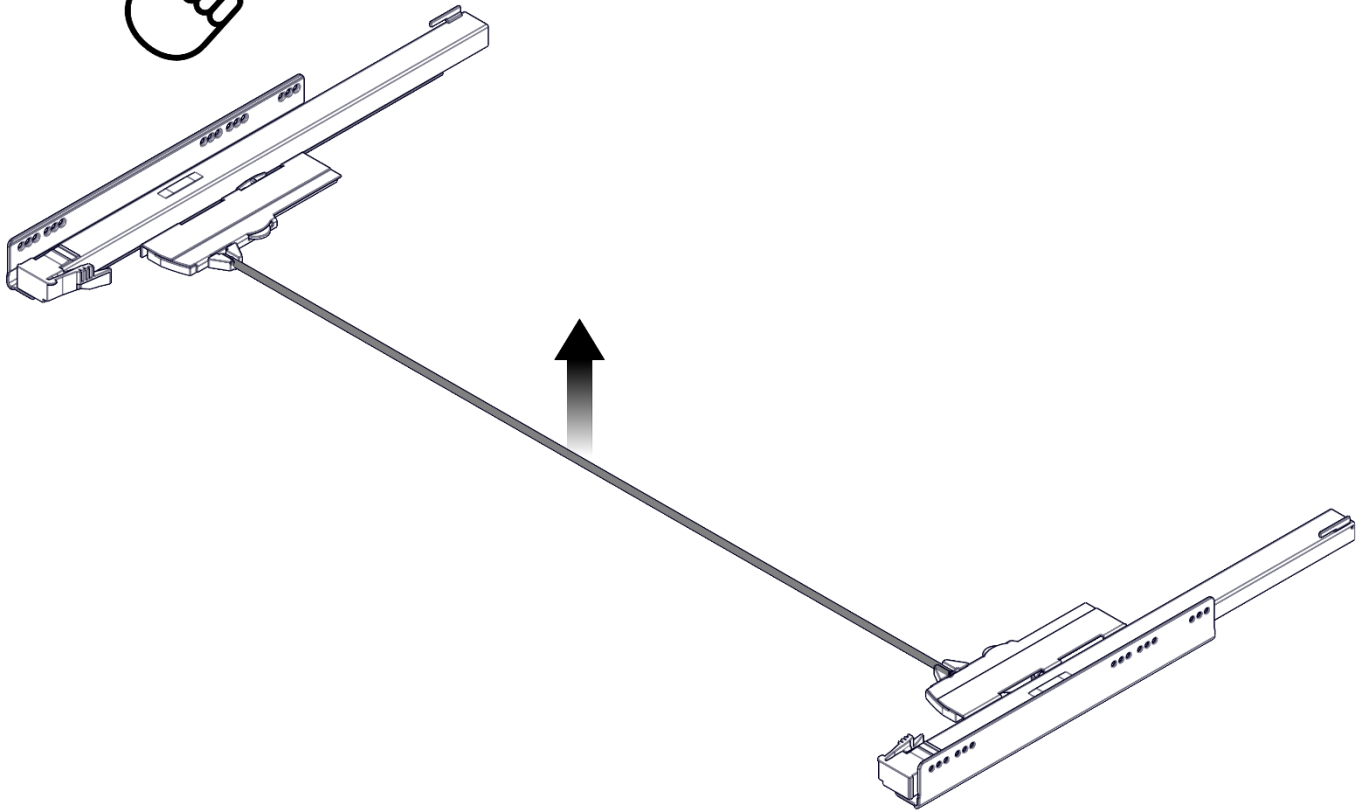
28



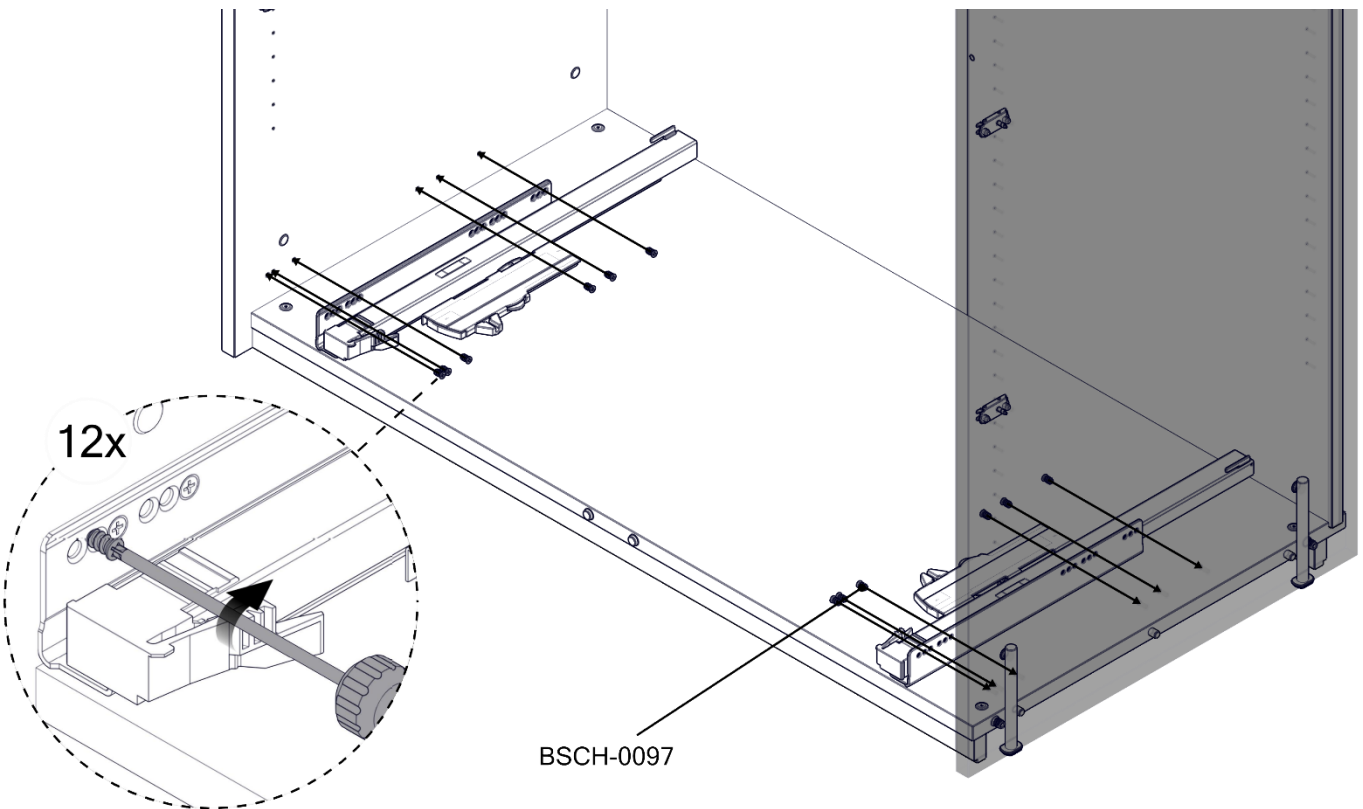


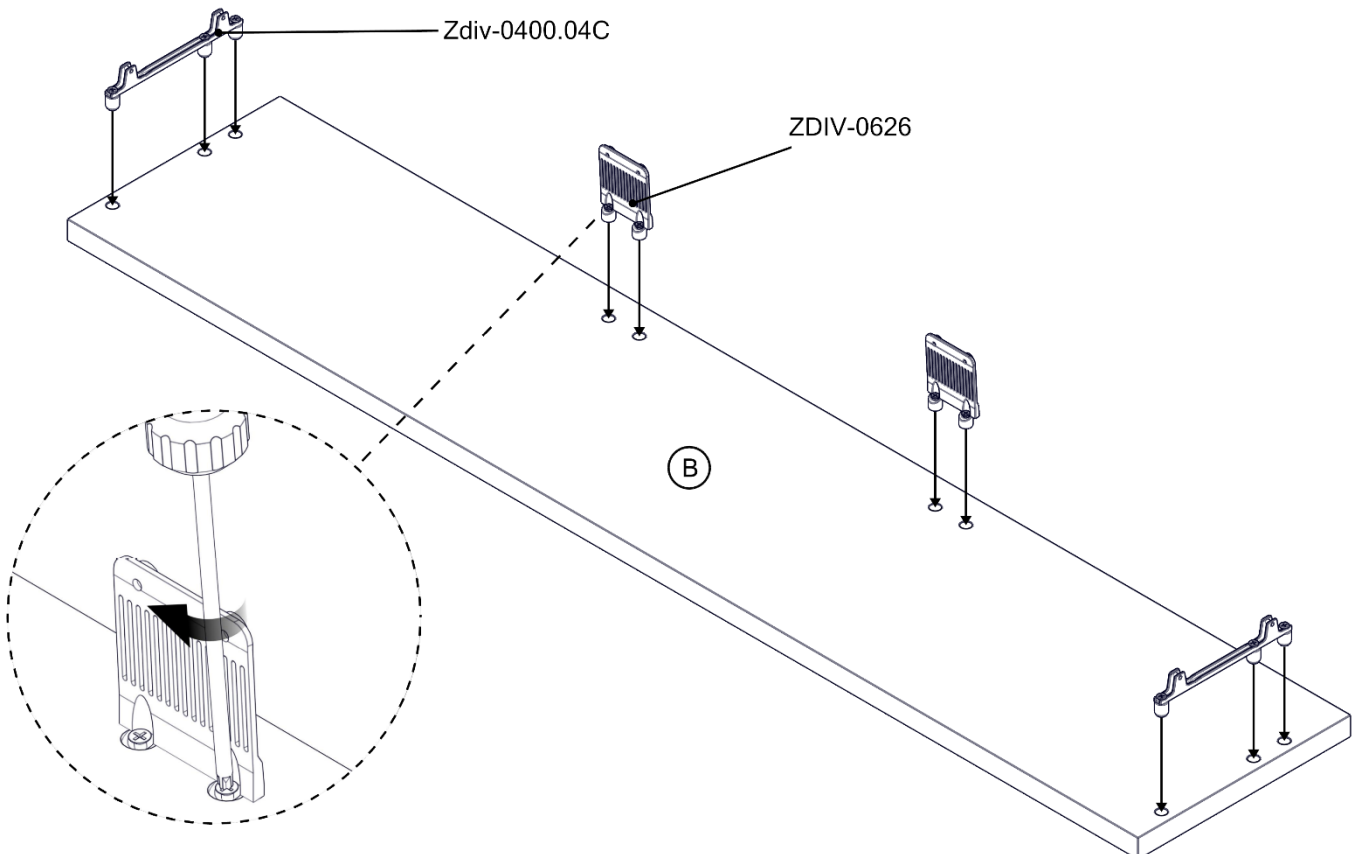
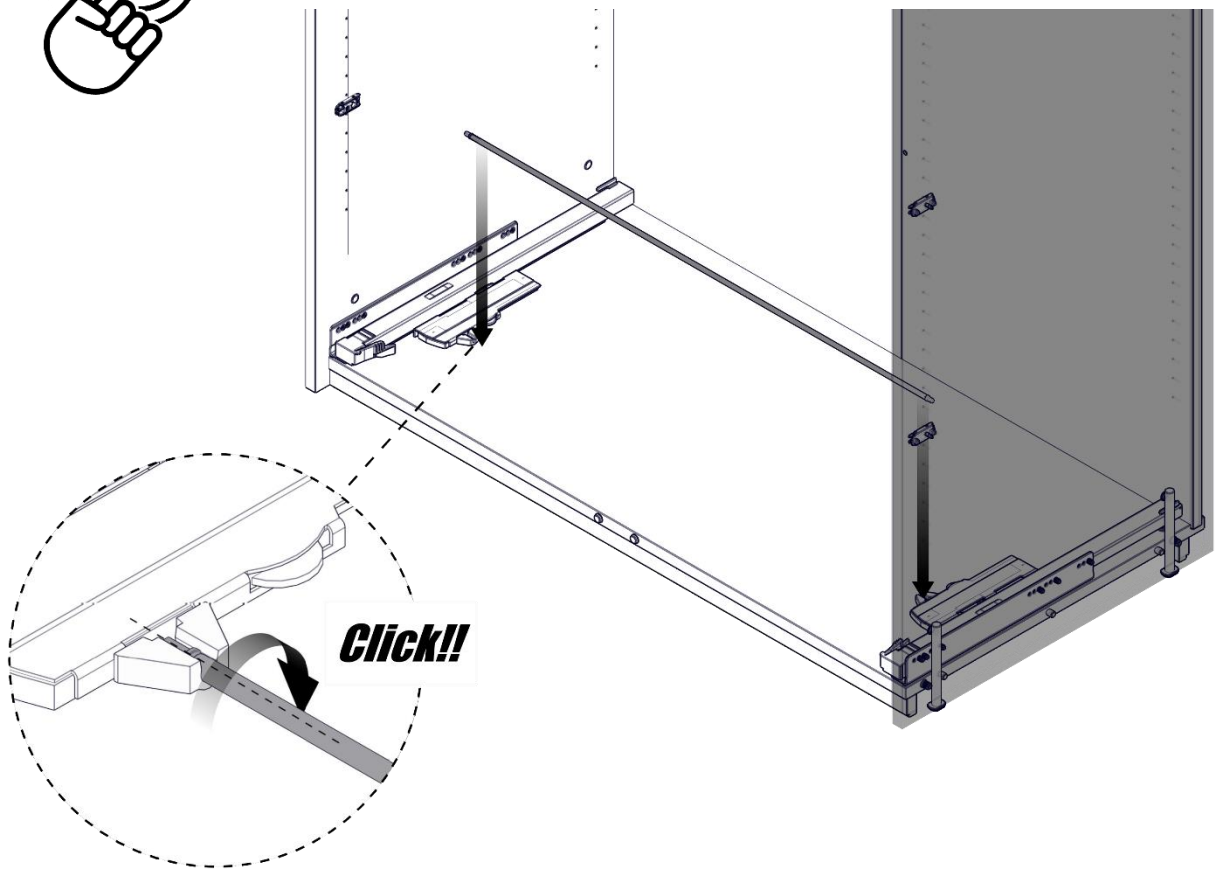
Moular Plus

29



30

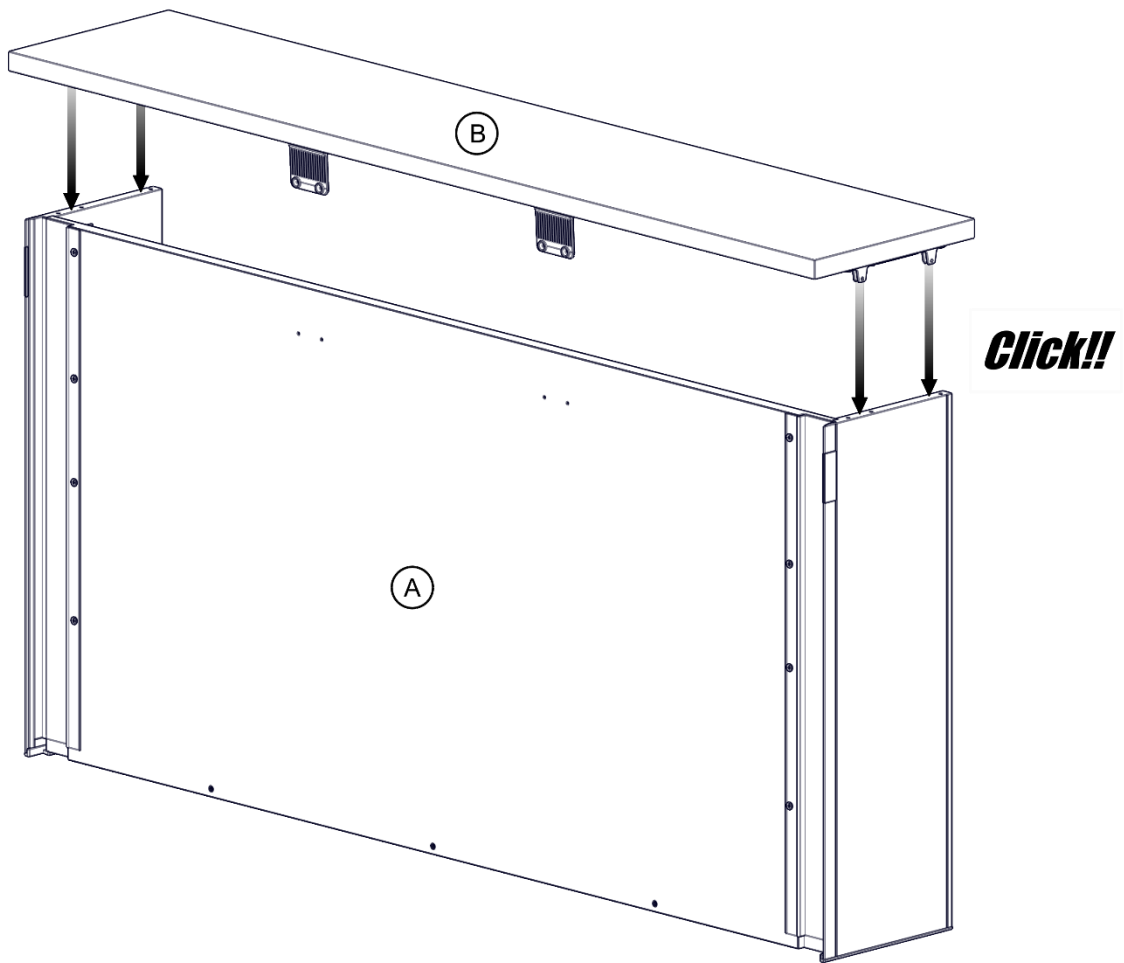




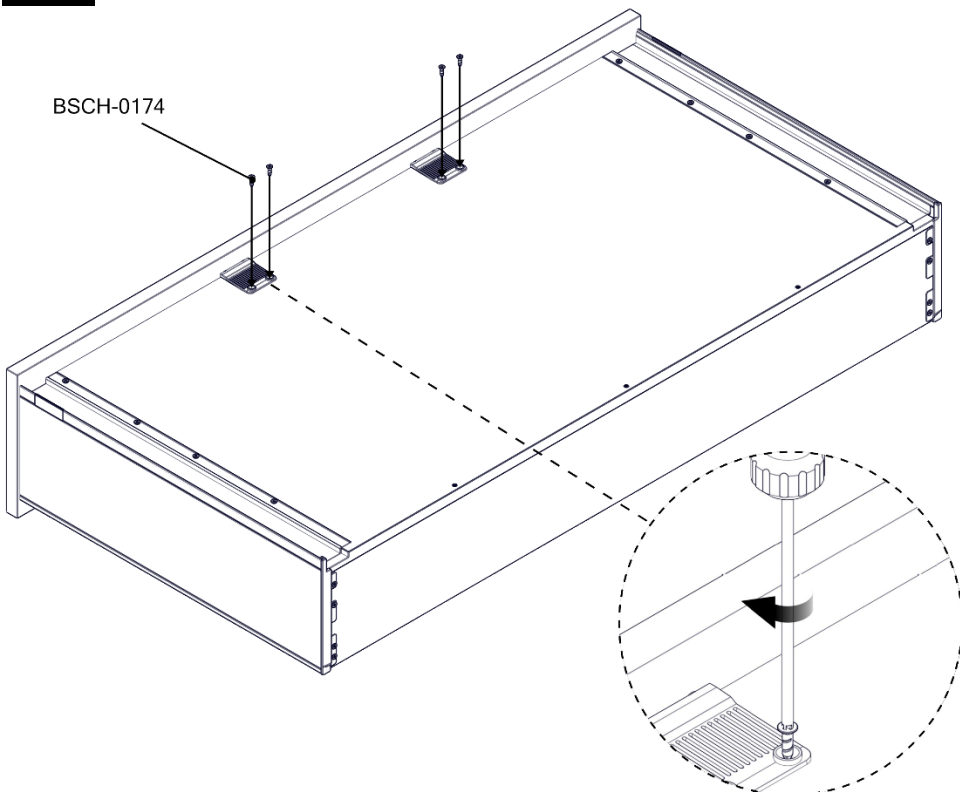


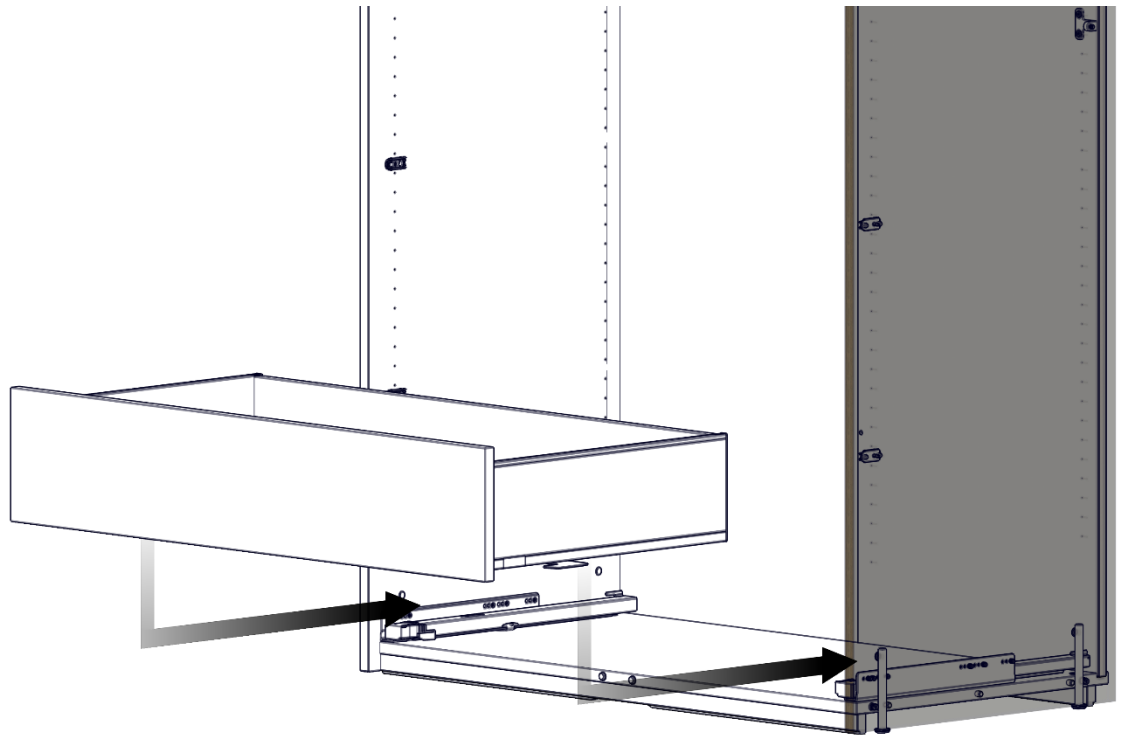
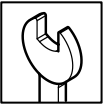
Moular Plus

33



34





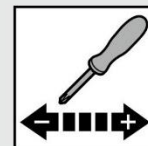
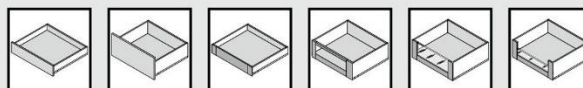
Für detaillierte Hinweise zur Montage und Demontage des Schubkastens, scannen Sie den QR-Code



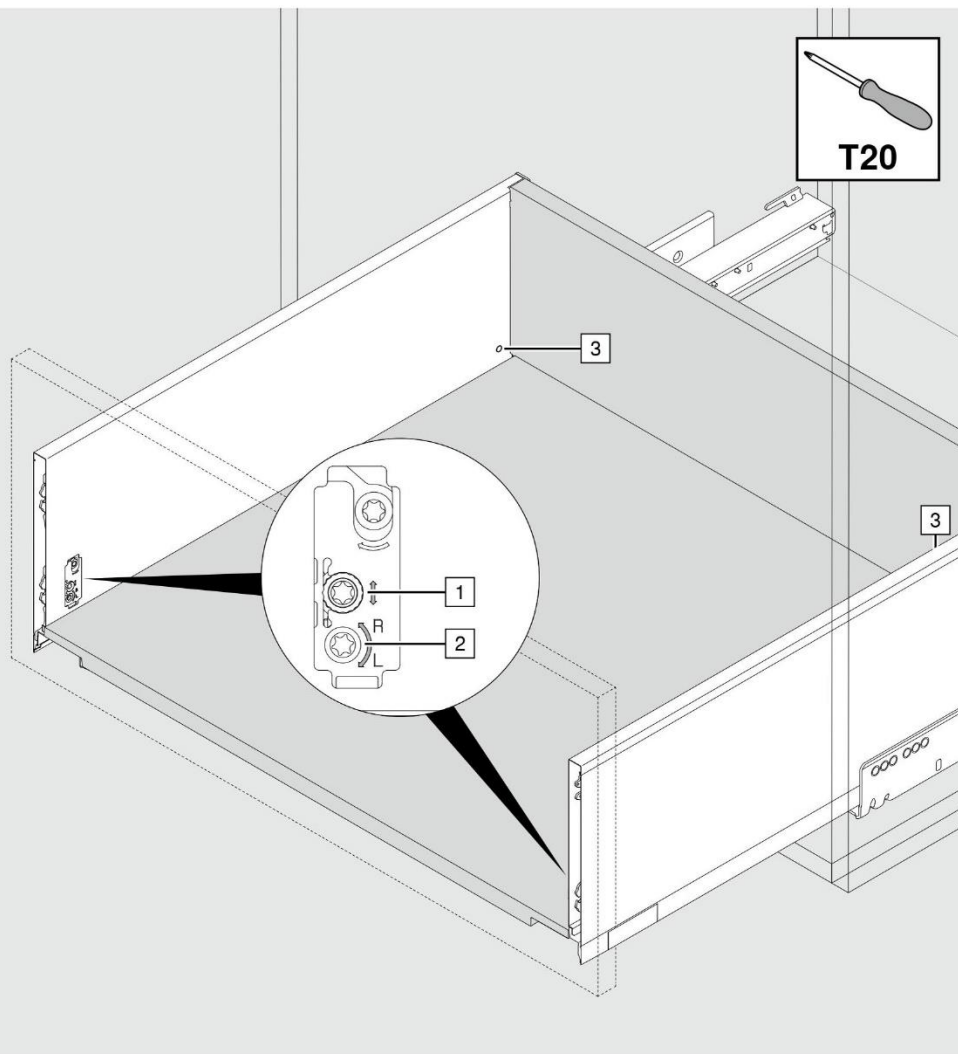
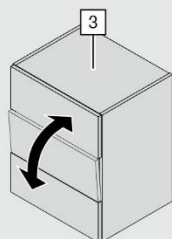
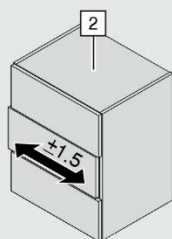
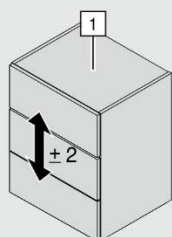
For detailed information on assembling and disassembling the drawer, scan the QR code

LEGRABOX |
LÉGRABOX

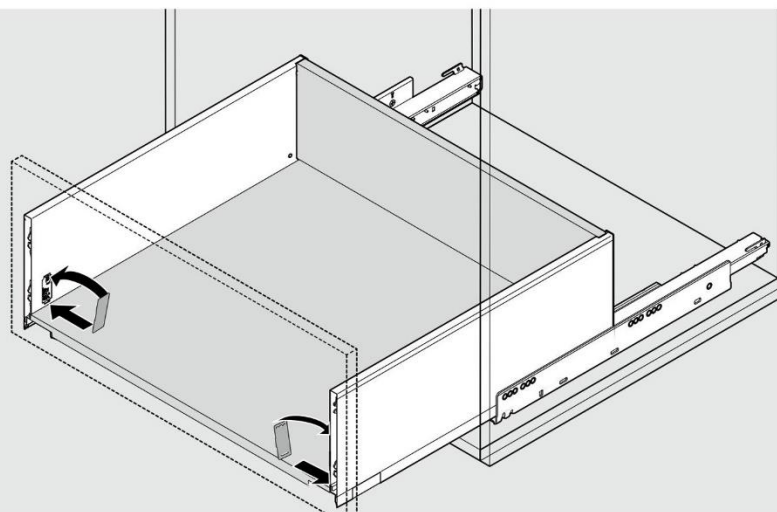
 blum



1

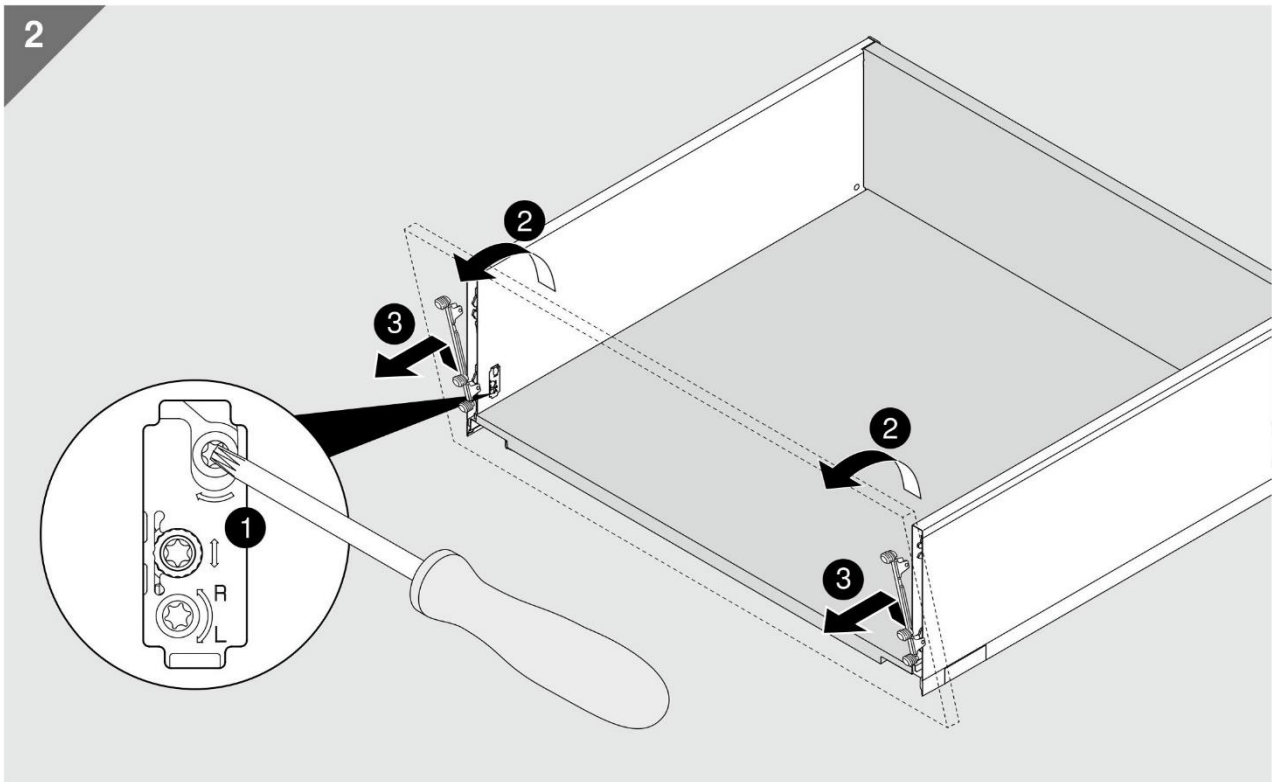
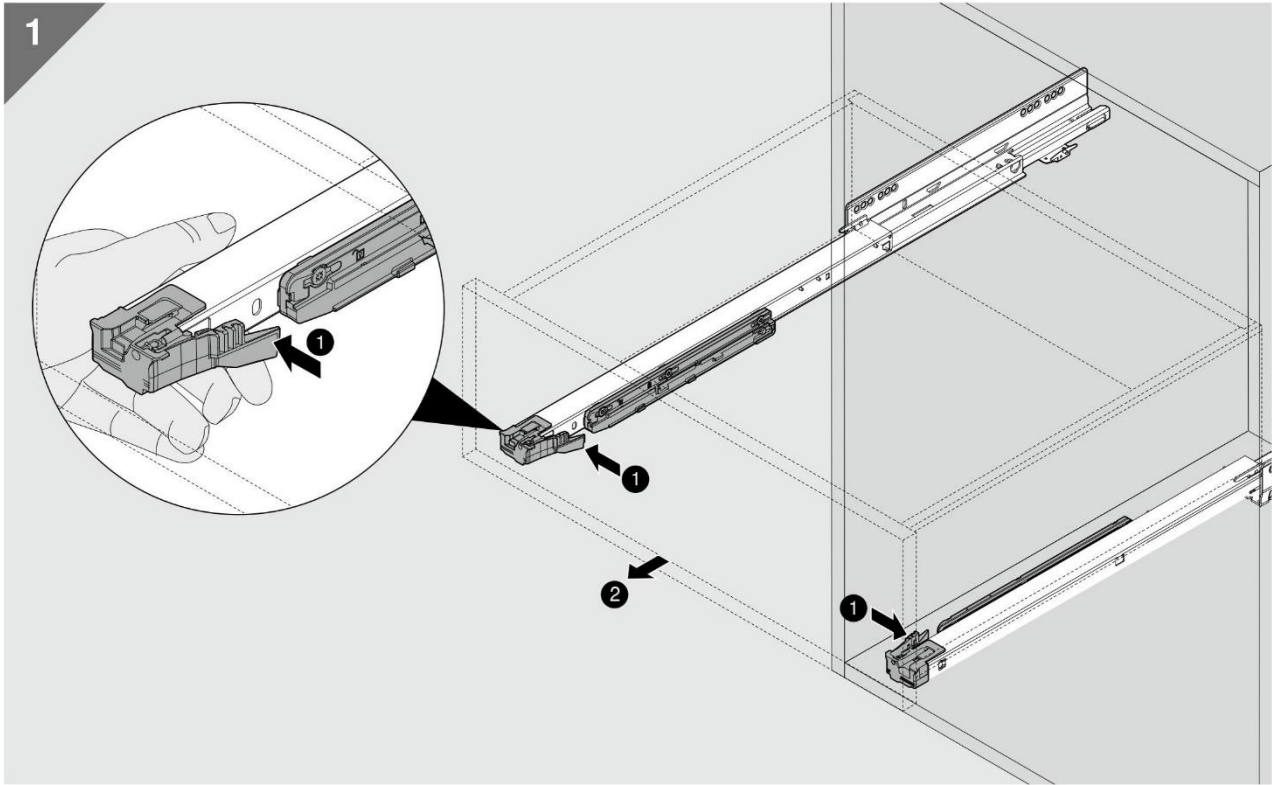
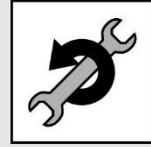
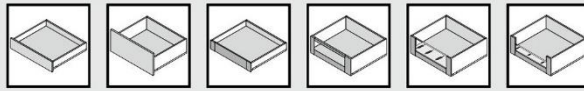


i



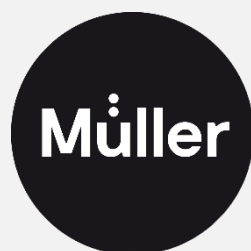
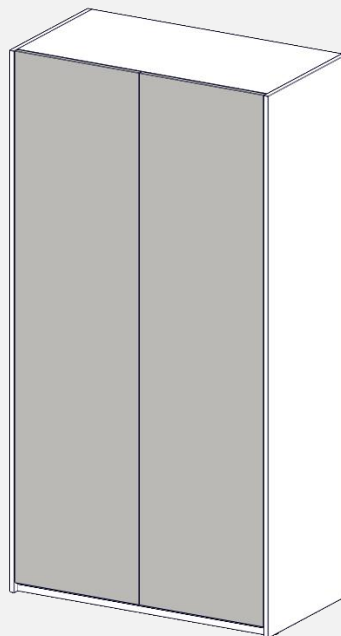
LEGRABOX |
LÉGRABOX

blum



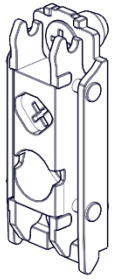
Moular Plus

Montage

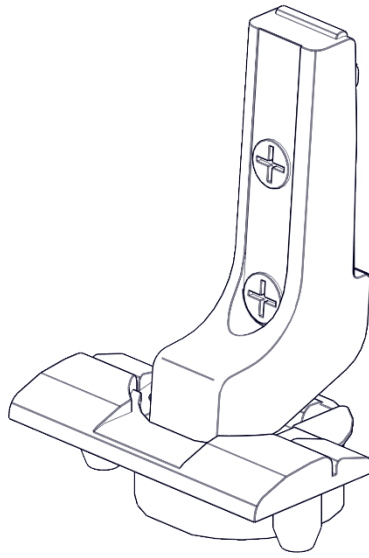




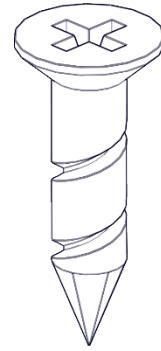
Moular Plus



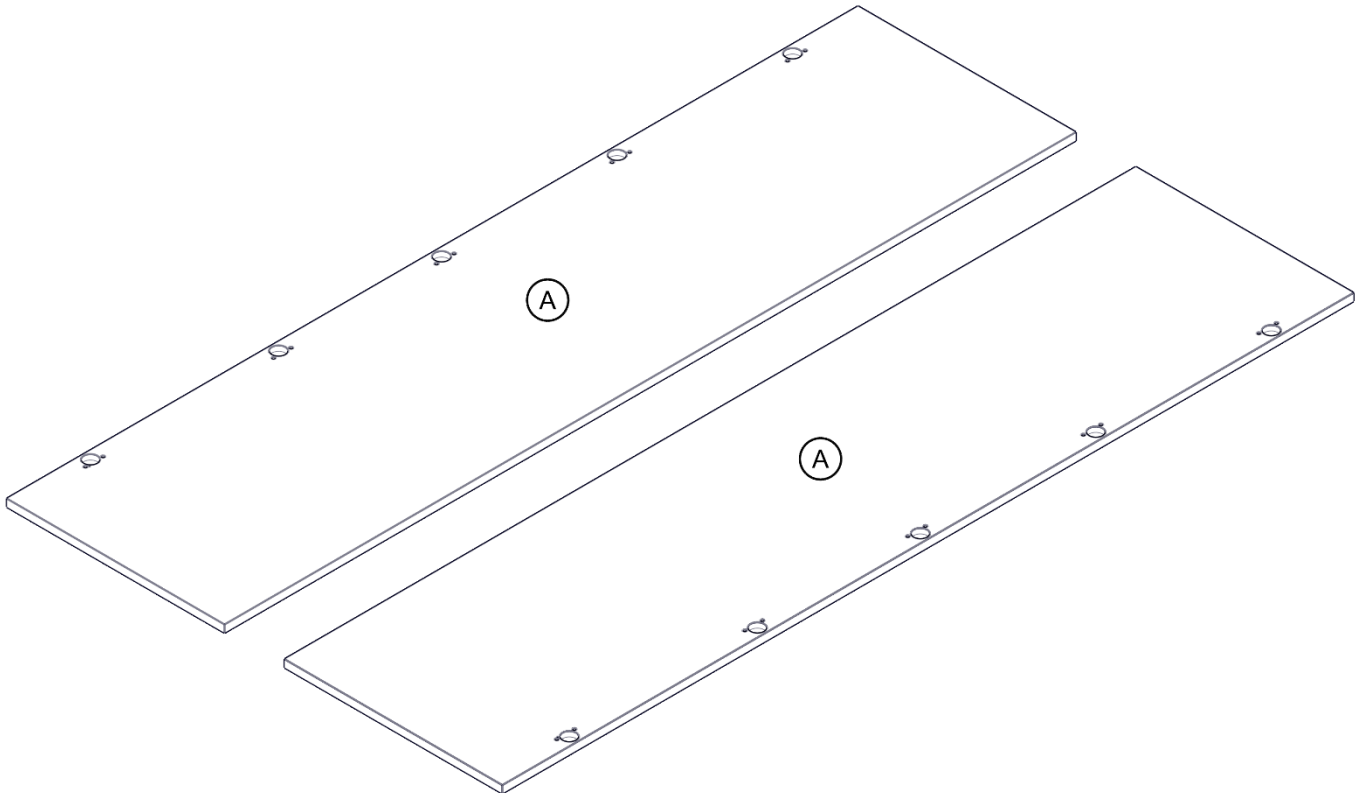
BVB-0022
x10

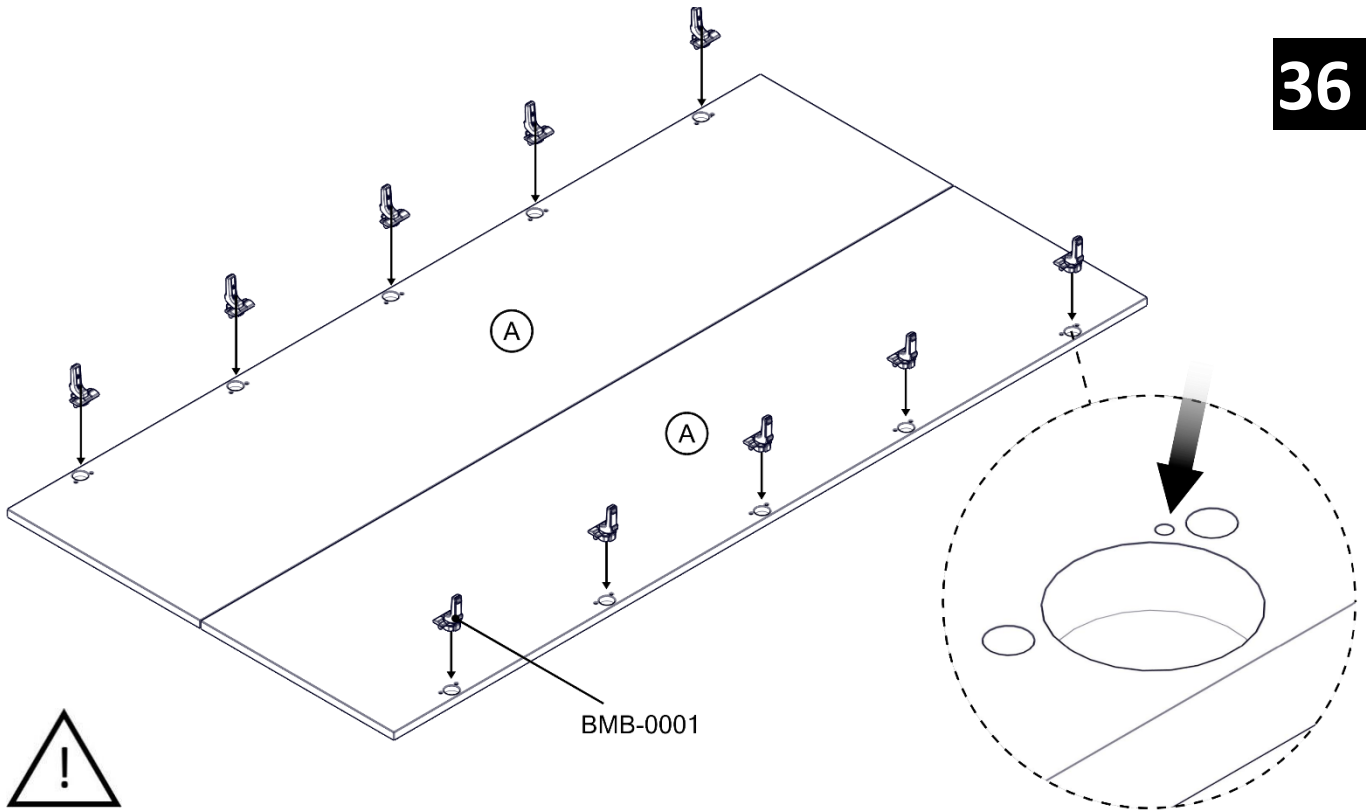
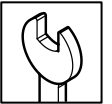


BMB-0001
x10



BSCH-0054
x10



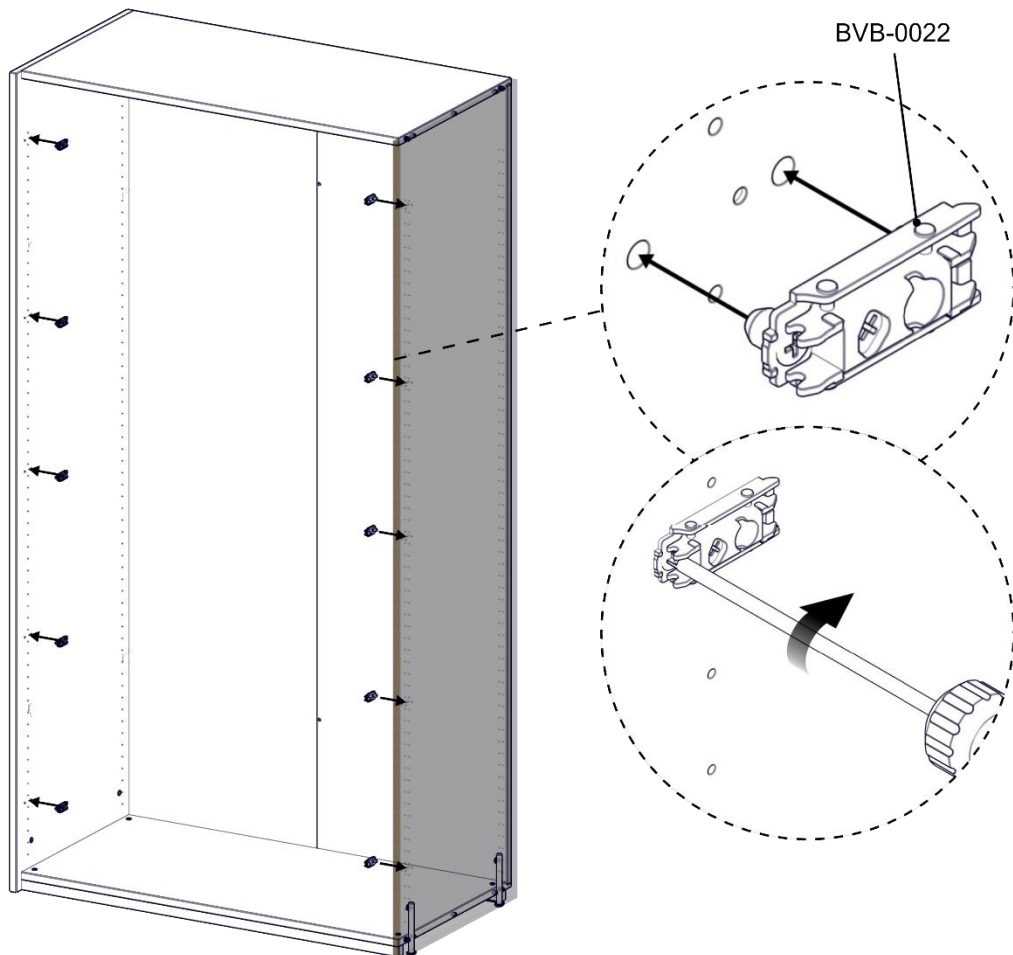


Deutsch

Die Türen müssen bei der Montage so gedreht werden, dass die markierte Bohrung an der obersten Montageplatte (BVB-0022) sitzt!!!

English

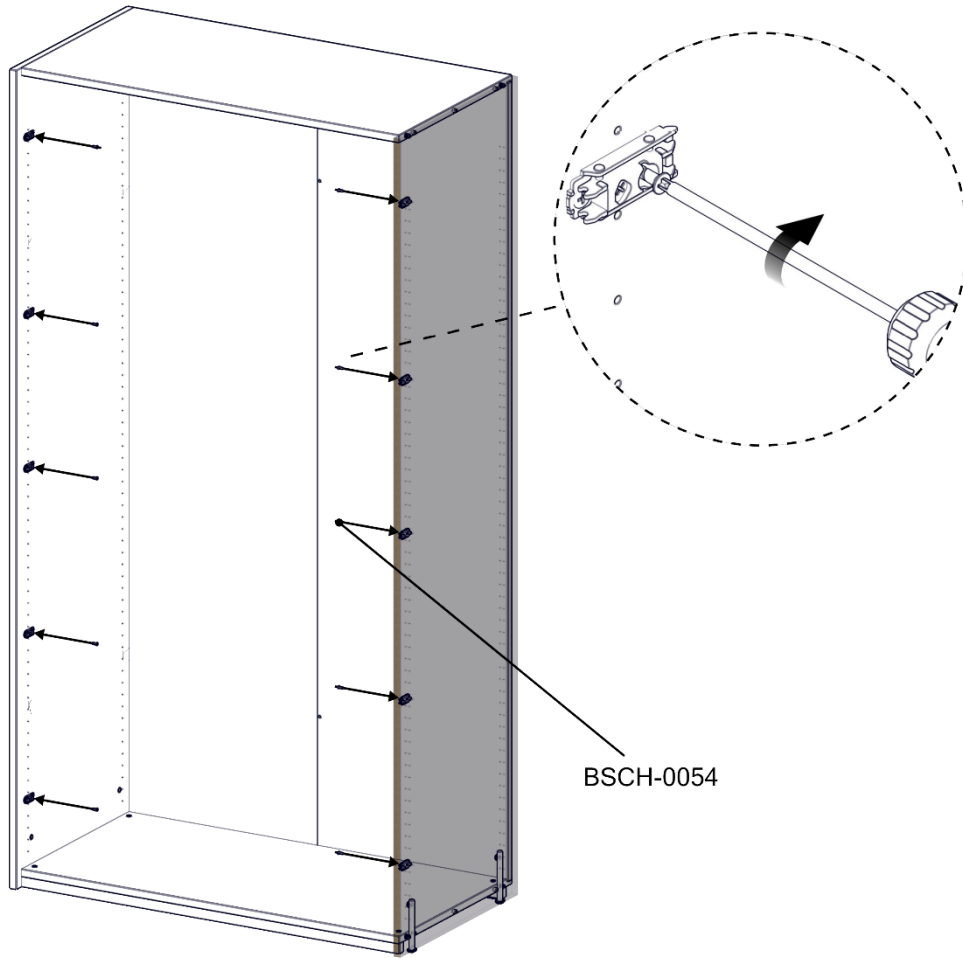
During assembly, the doors must be rotated so that the marked hole sits on the top mounting plate (BVB-0022)!!!



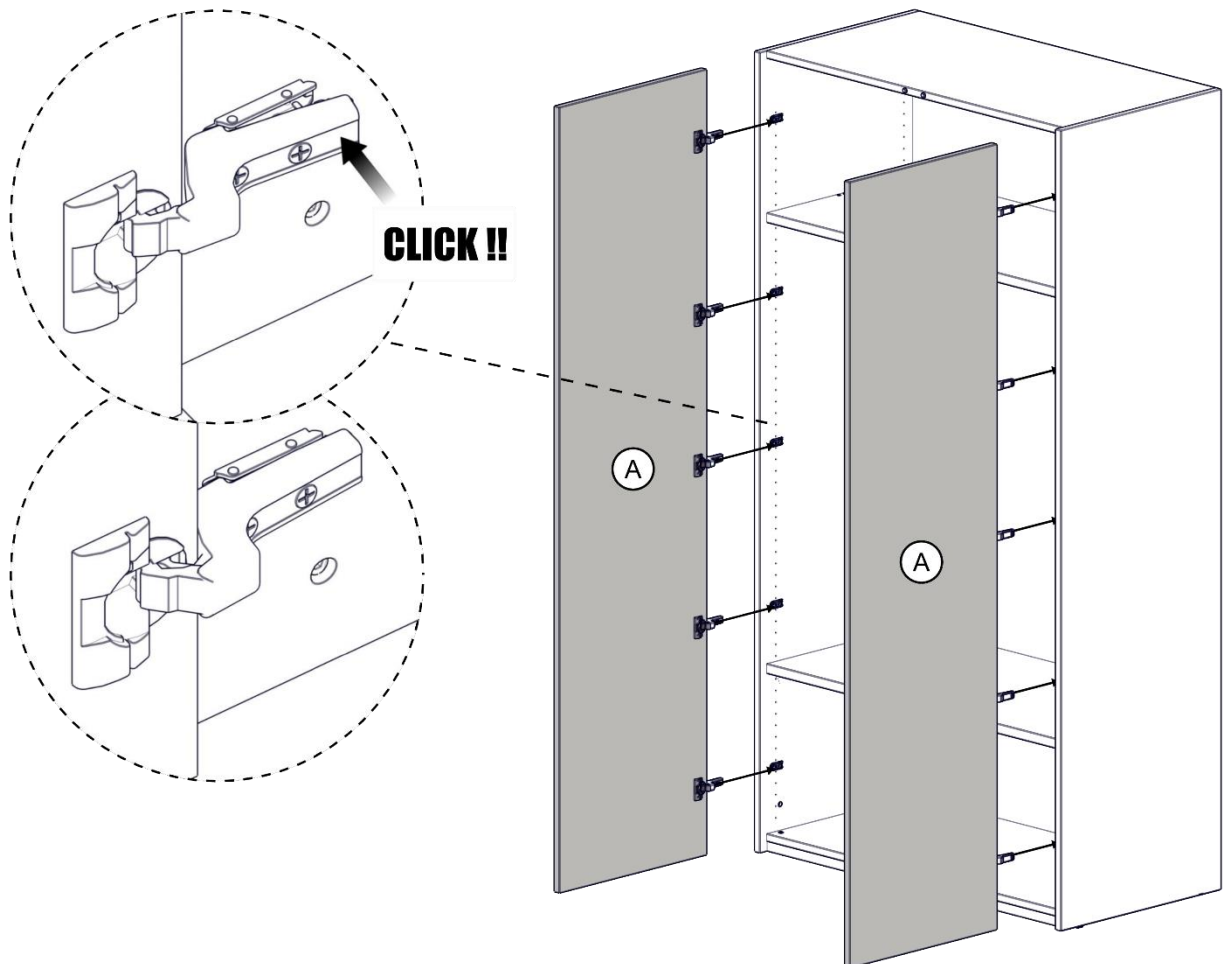


Moular Plus

38



39





Deutsch

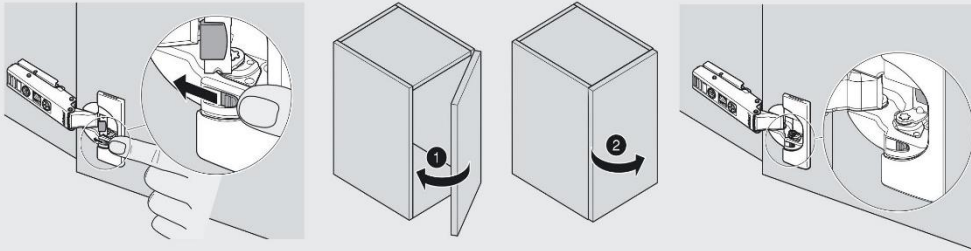
Für detaillierte Hinweise zu den Einstellmöglichkeiten der Topfbänder, scannen Sie den QR-Code.

English

For detailed information on the setting options of the pot tapes, scan the QR Code.

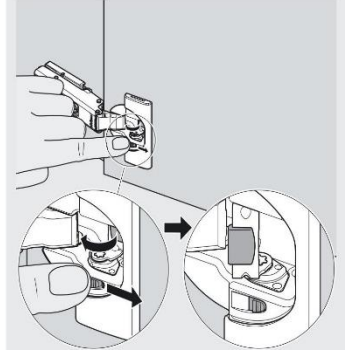


Deaktivierung / Deactivation / Désactivation / Disattivazione / Desactivación

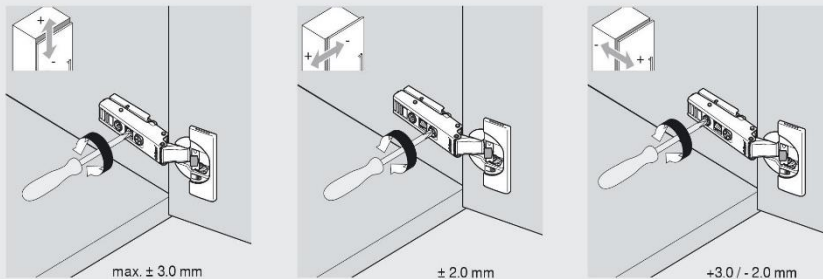


Deaktivierung einer BLUMOTION bei kleinen / leichten Fronten.
 Deactivation of BLUMOTION for small / light fronts
 Désactivation d'un BLUMOTION pour faces petites / légères
 Disattivazione di un BLUMOTION con ante piccole e/o leggere
 Desactivación de BLUMOTION con frentes pequeñas / levas

Aktivierung / Activation / Activation / Attivazione / Activación

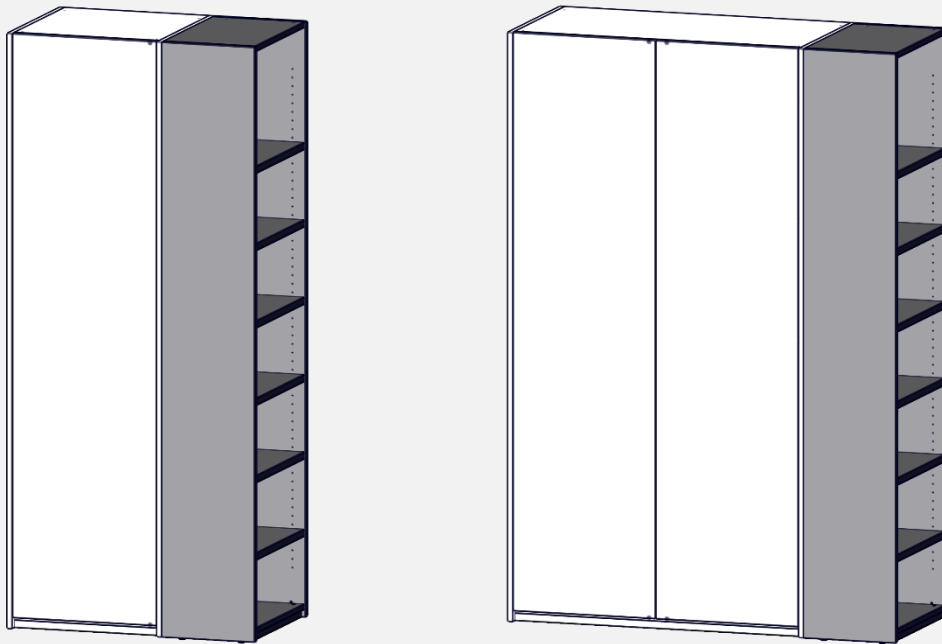


Verstellung / Adjustment / Réglage / Regolazione / Ajuste



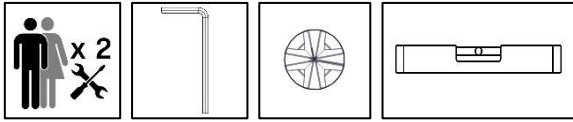
Moular Plus

Montage

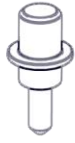




Moular Plus



BBT-0008
x4



BBT-0001
x20



ZDIV-0518
x8



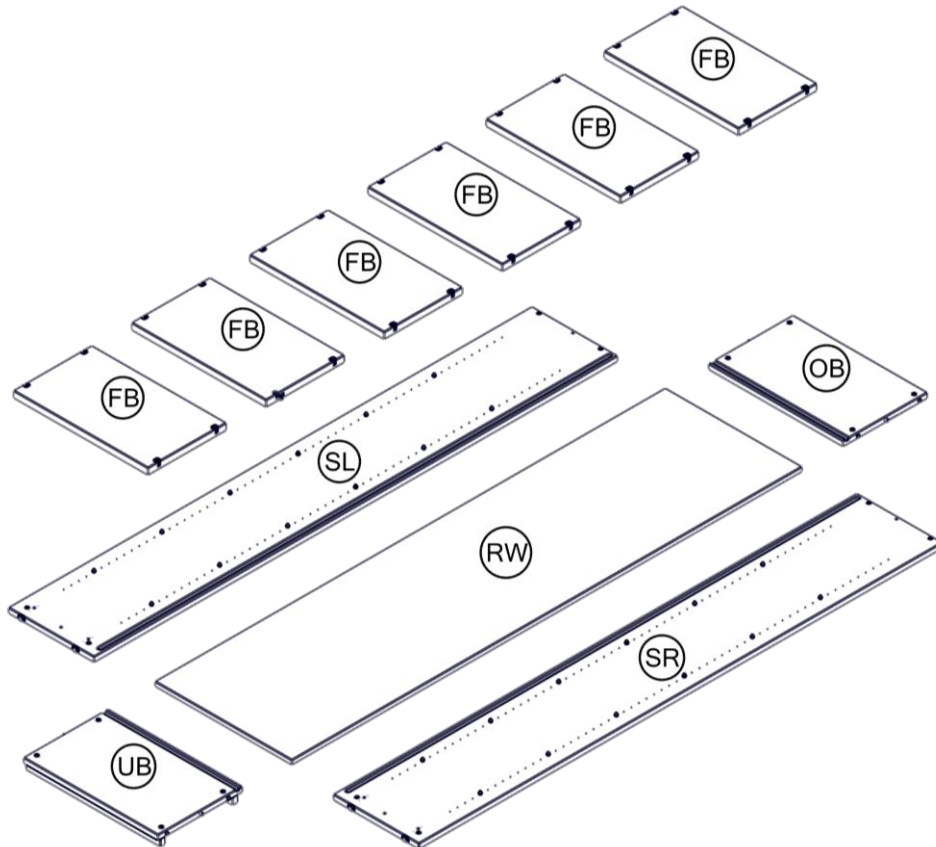
BSCH-0054
x8

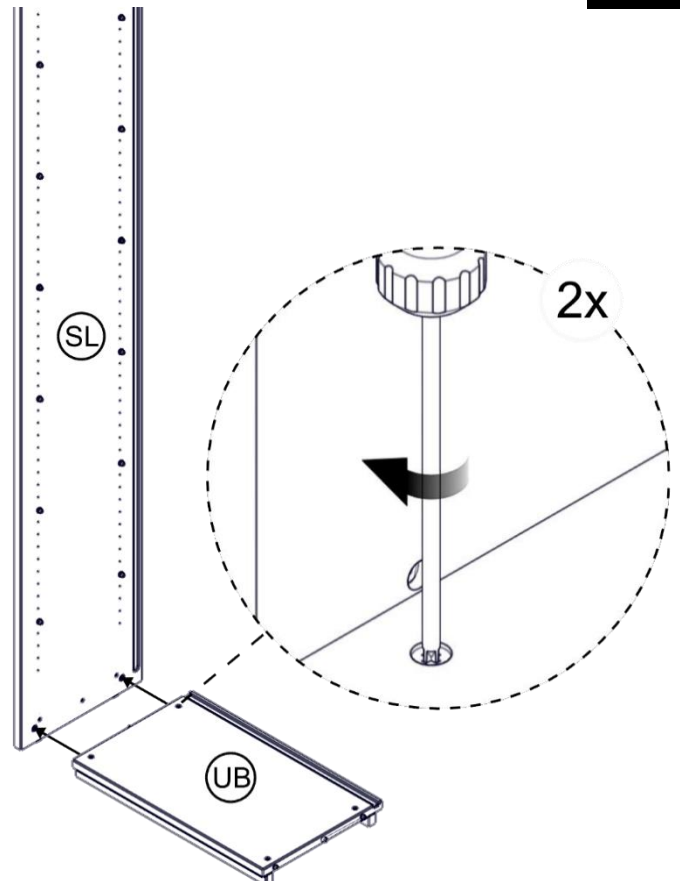
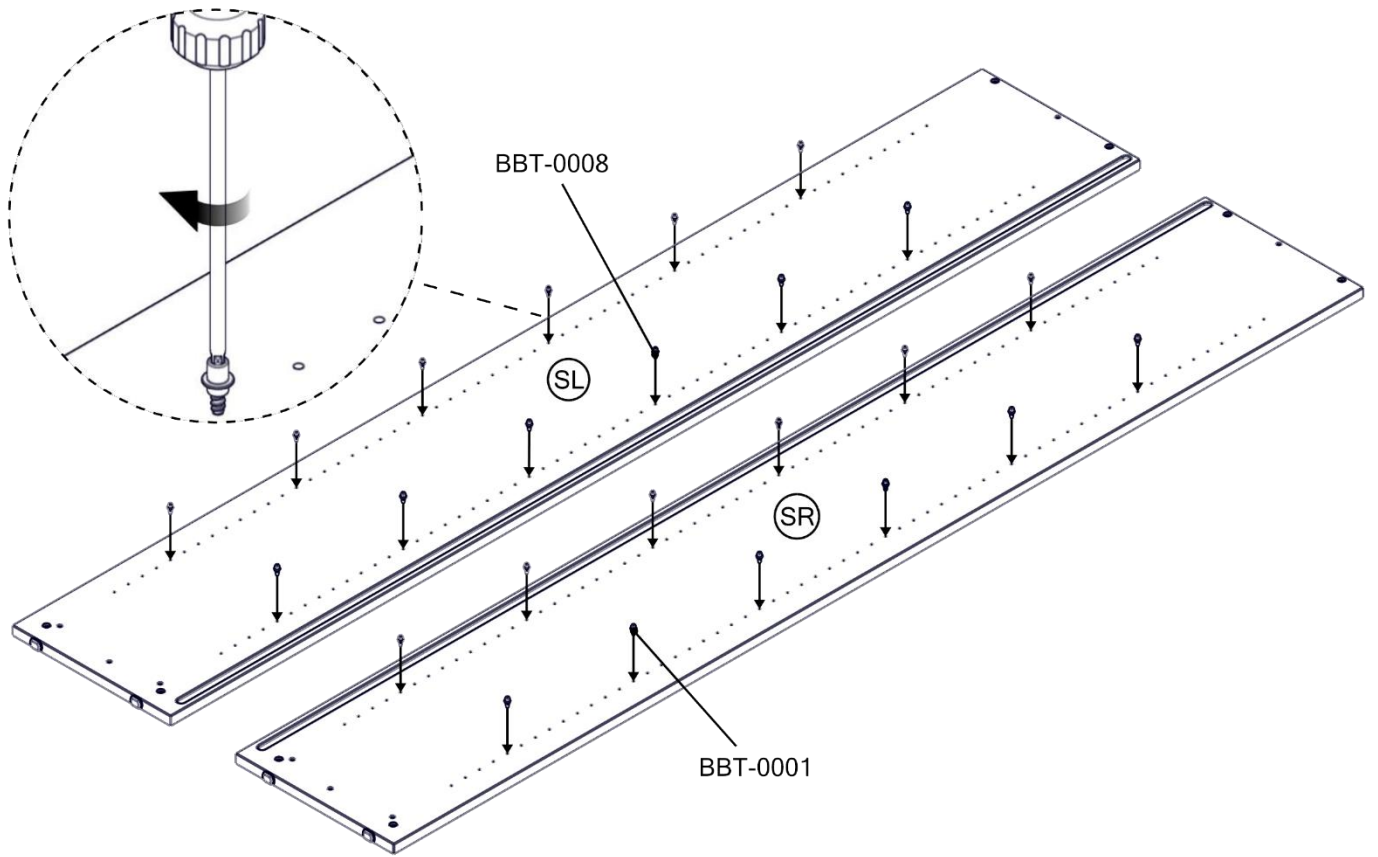
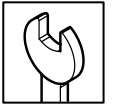


ZWZ-0002



BDIV-0007
x2

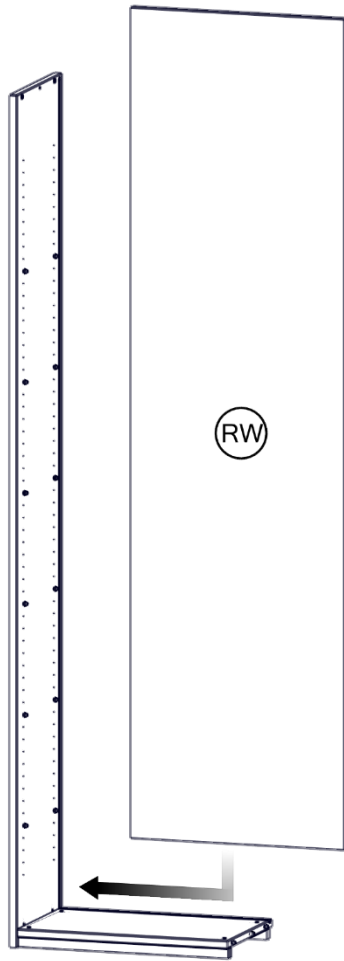




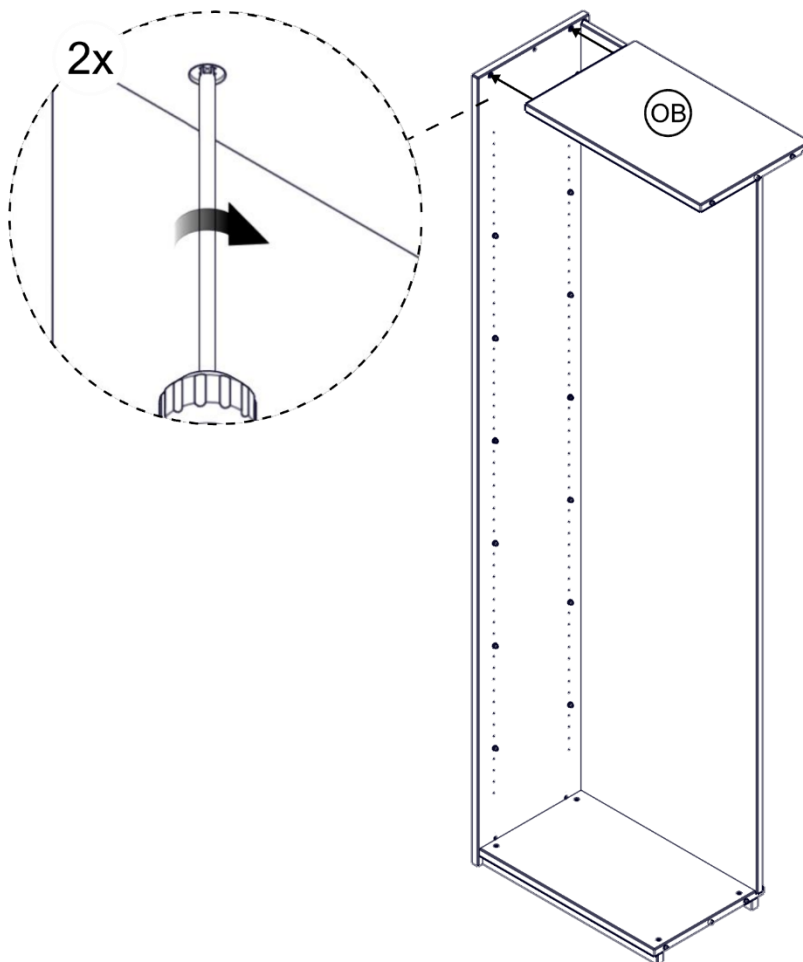


Moular Plus

42

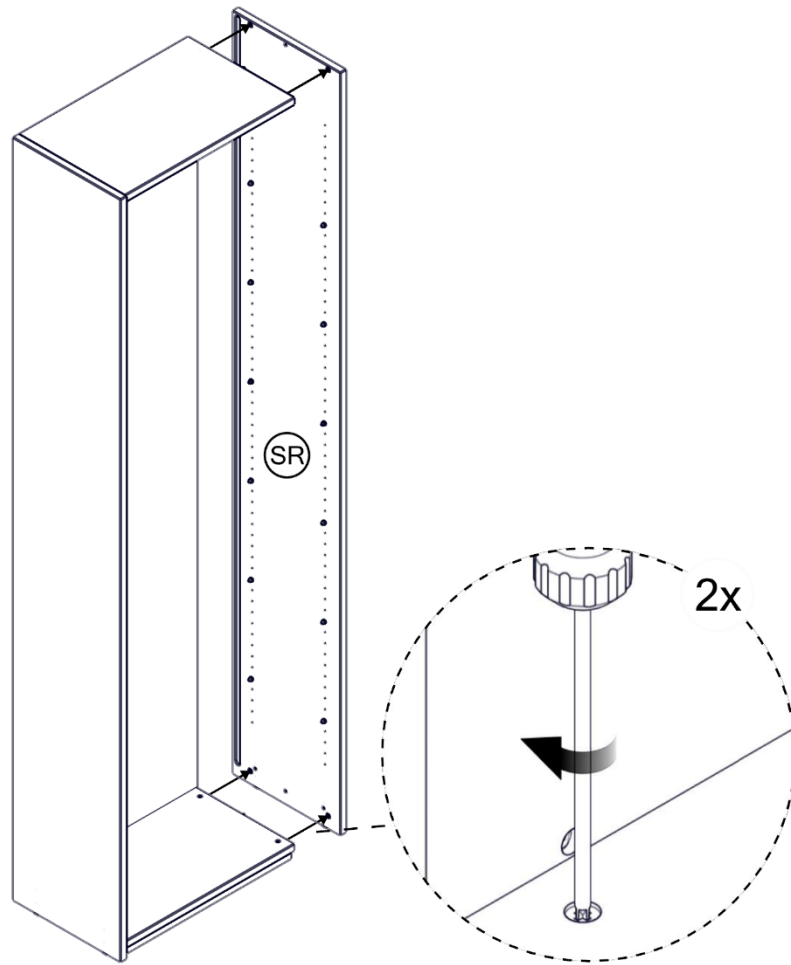


43

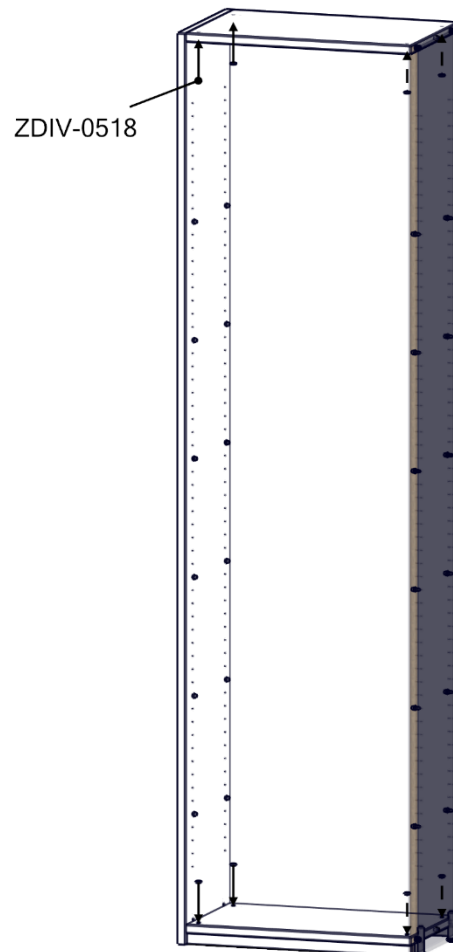




44



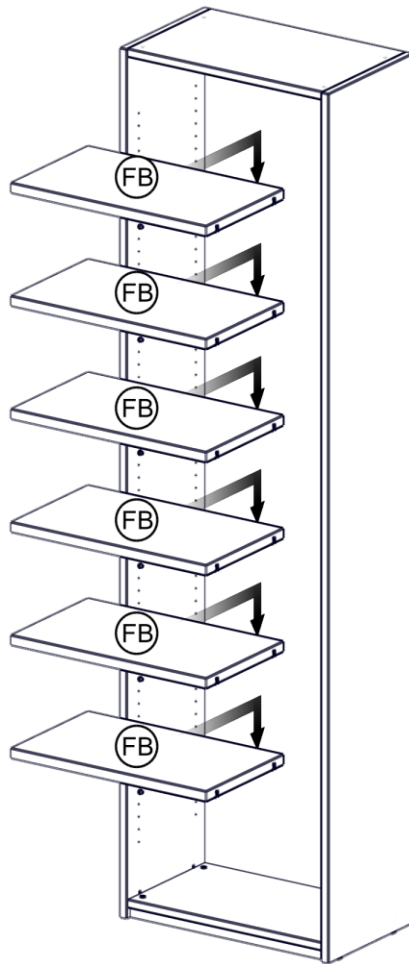
45





Moular Plus

46



47

