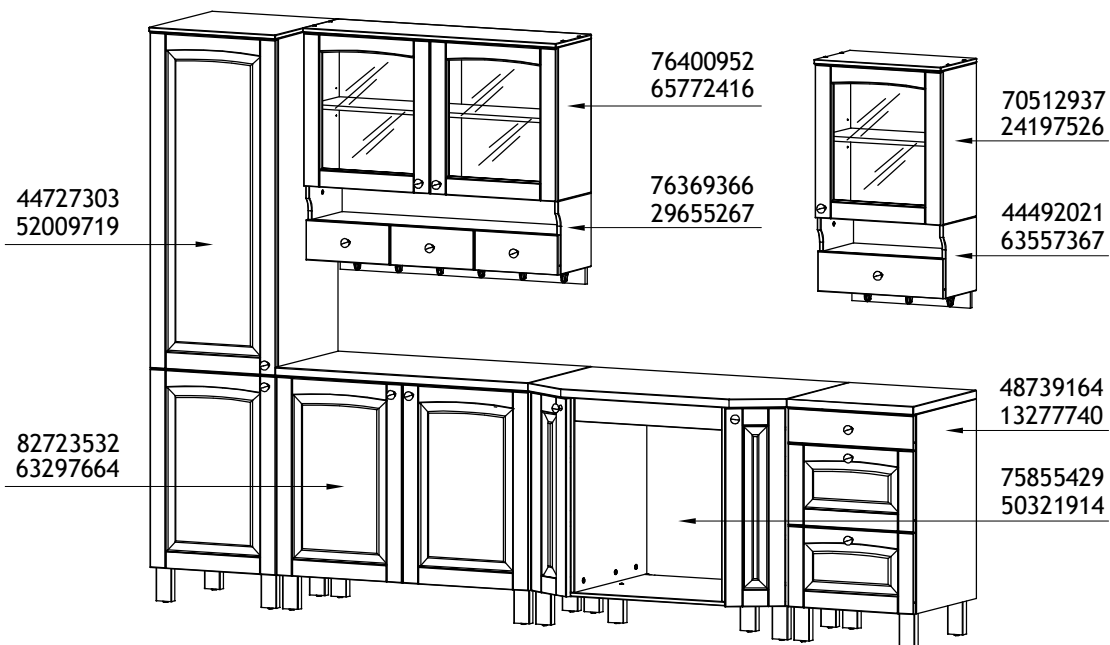


Art. Nr.	Kasten Nr. Colli Nr. Colli Nr. Коробка Hom. Polu Nr. Kutusu Nr. Kolonka Č. Počet balení Colli Nr. Nu pachete Colli száma. Colli Nr. Kastes Nr.	Art. Nr.	Kasten Nr. Colli Nr. Colli Nr. Коробка Hom. Polu Nr. Kutusu Nr. Kolonka Č. Počet balení Colli Nr. Nu pachete Colli száma. Colli Nr. Kastes Nr.	Art. Nr.	Kasten Nr. Colli Nr. Colli Nr. Коробка Hom. Polu Nr. Kutusu Nr. Kolonka Č. Počet balení Colli Nr. Nu pachete Colli száma. Colli Nr. Kastes Nr.	Art. Nr.	Kasten Nr. Colli Nr. Colli Nr. Коробка Hom. Polu Nr. Kutusu Nr. Kolonka Č. Počet balení Colli Nr. Nu pachete Colli száma. Colli Nr. Kastes Nr.
76156323	1 / 5	76369366	1 / 1	83871509	1 / 5	29655267	1 / 1
	2 / 5	76400952	1 / 1		2 / 5	65772416	1 / 1
	3 / 5	82723532	1 / 1		3 / 5	63297664	1 / 1
	4 / 5	44727303	1 / 2		4 / 5	52009719	1 / 2
	5 / 5		2 / 2		5 / 5		2 / 2

idpOSBY4-1 idpOSBY4-2

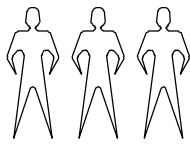


Art. Nr.	Kasten Nr. Colli Nr. Colli Nr. Коробка Hom. Polu Nr. Kutusu Nr. Kolonka Č. Počet balení Colli Nr. Nu pachete Colli száma. Colli Nr. Kastes Nr.	Art. Nr.	Kasten Nr. Colli Nr. Colli Nr. Коробка Hom. Polu Nr. Kutusu Nr. Kolonka Č. Počet balení Colli Nr. Nu pachete Colli száma. Colli Nr. Kastes Nr.	Art. Nr.	Kasten Nr. Colli Nr. Colli Nr. Коробка Hom. Polu Nr. Kutusu Nr. Kolonka Č. Počet balení Colli Nr. Nu pachete Colli száma. Colli Nr. Kastes Nr.	Art. Nr.	Kasten Nr. Colli Nr. Colli Nr. Коробка Hom. Polu Nr. Kutusu Nr. Kolonka Č. Počet balení Colli Nr. Nu pachete Colli száma. Colli Nr. Kastes Nr.
50045024	1 / 10	76369366	1 / 1	69642036	1 / 10	29655267	1 / 1
	2 / 10	76400952	1 / 1		2 / 10	65772416	1 / 1
	3 / 10	44492021	1 / 1		3 / 10	63557367	1 / 1
	4 / 10	70512937	1 / 1		4 / 10	24197526	1 / 1
	5 / 10	82723532	1 / 1		5 / 10	63297664	1 / 1
	6 / 10	44727303	1 / 2		6 / 10	52009719	1 / 2
	7 / 10		2 / 2		7 / 10		2 / 2
	8 / 10	75855429	1 / 2		8 / 10	50321914	1 / 2
	9 / 10		2 / 2		9 / 10		2 / 2
	10 / 10		48739164		1 / 1		10 / 10

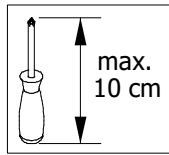
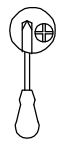
idpOSBY8-1 idpOSBY8-2

Art. 76369366 29655267

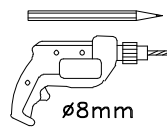
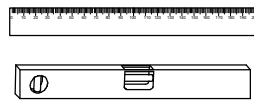
LKZ 75007



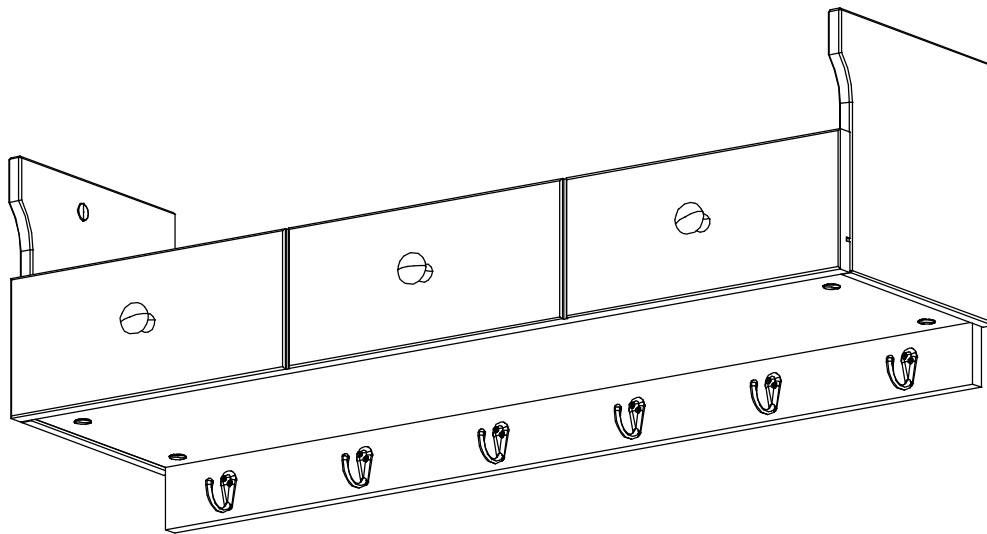
≈2h



max.
10 cm

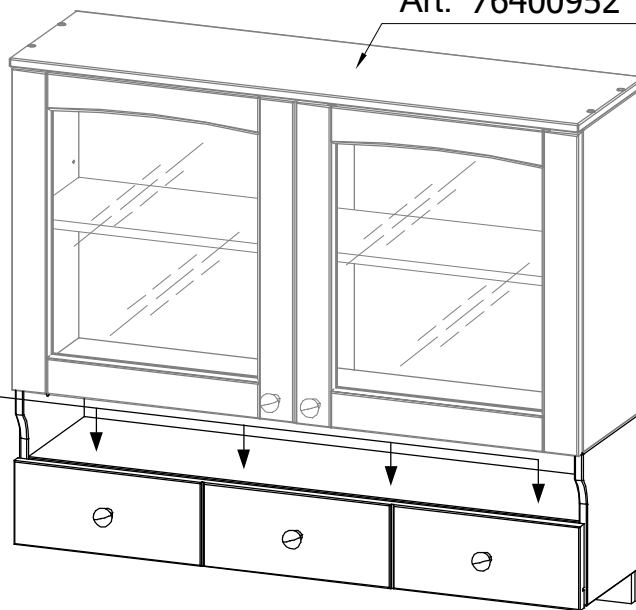


∅8mm


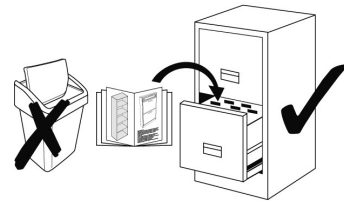
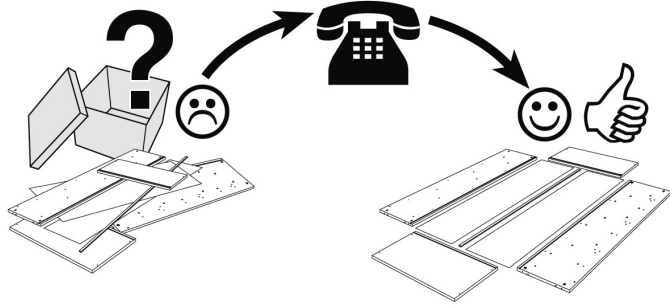


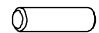

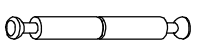
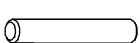

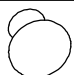









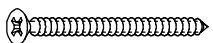
Art. 76400952 65772416

Max. 8 kg

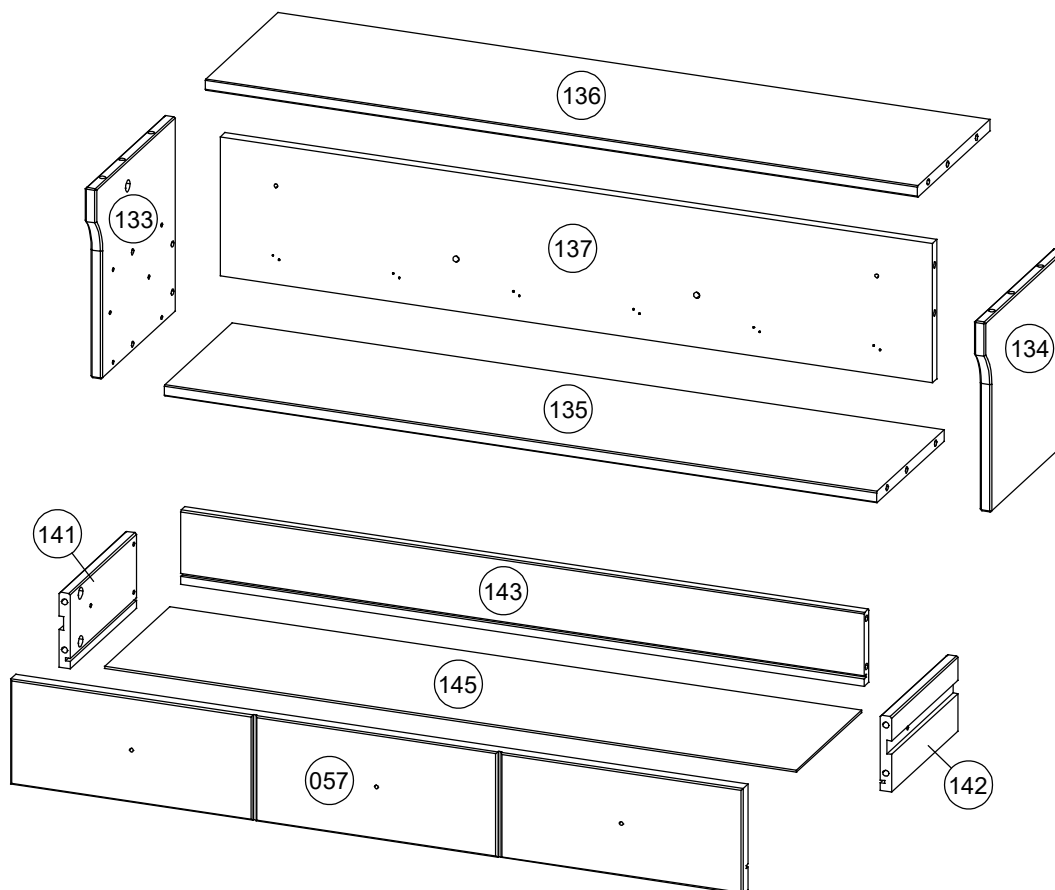


idp12458-1 idp12458-2

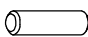


Service • Assistenza • Dienstverlening • Serwis Servis • Szerviz • Сервисная служба	
Name • Nom • Nome • Naam Nazwa • Jméno • Názov • Név Denumire • Isim • Название	
Nr • No • N • Номер • Č • Sz	
Tur • Туре • Тір • Тірус • Тіро Тип	
	
	

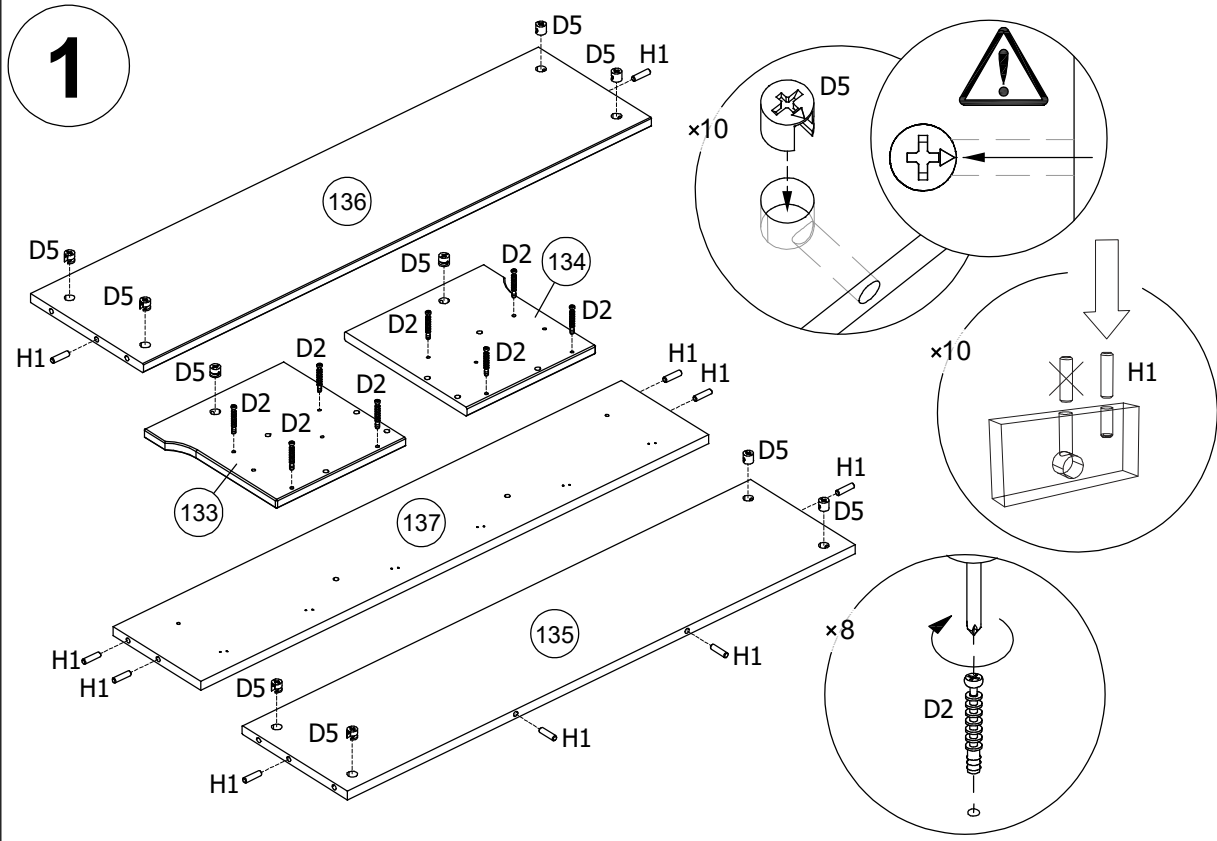
				H1		x10 ø 8x30
D2	 x16 ø 5/11x34	D59	 x2 L=34/34	H3		x4 ø 8x50
D317	 x20 ø 15x12	B122	 x3	A16		x3 M4x25
D4	 x16 ø 17	L50	 x6	A121		x12 meln. ø 3x15
E4	 x1 17x182mm	A15	 x4 ø 5,8x11	A8		x2 M4x12
N3	 x2 ø 7x1,5	H20	 x2 ø 8x50	A133	 x2 ø 4,5x60	


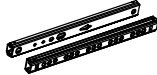


Teil Nr. Pièces Nr. Pieces Nr. Часть Ном. Kawalek Nr. Parça No Kusù Nr. Kusov Nr. Pezzi Nr. Nr piese. Darab száma. Stukken Nr. Kārtas Nr.	Anzahl Quantité Quantity Количество Ilość Miktar Množství Množstvo Quantità Cantitatea Mennyiség Hoeveelheid Skaitis	Kasten Nr. Colli Nr. Colli Nr. Коробка Ном. Polu Nr. Kutusu Nr. Kolonka Č. Počet balení Colli Nr. Nu pachete Colli száma. Colli Nr. Kastes Nr.	Maß, mm Dimensions, mm Dimensions, mm Размеры, mm Wymiary, mm Boyutlar, mm Rozměry, mm Rozmery, mm Dimensioni, mm Dimensiuni, mm Méretek, mm Afmetingen, mm Izmēri, mm	✓
057	1	1 / 1	975 x 140 x 18	
133	1	1 / 1	260 x 260 x 15	
134	1	1 / 1	260 x 260 x 15	
135	1	1 / 1	948 x 223 x 15	
136	1	1 / 1	948 x 239 x 15	
137	1	1 / 1	948 x 185 x 15	
141	1	1 / 1	218 x 100 x 18	
142	1	1 / 1	218 x 100 x 18	
143	1	1 / 1	910 x 98 x 15	
145	1	1 / 1	921 x 214 x 3	

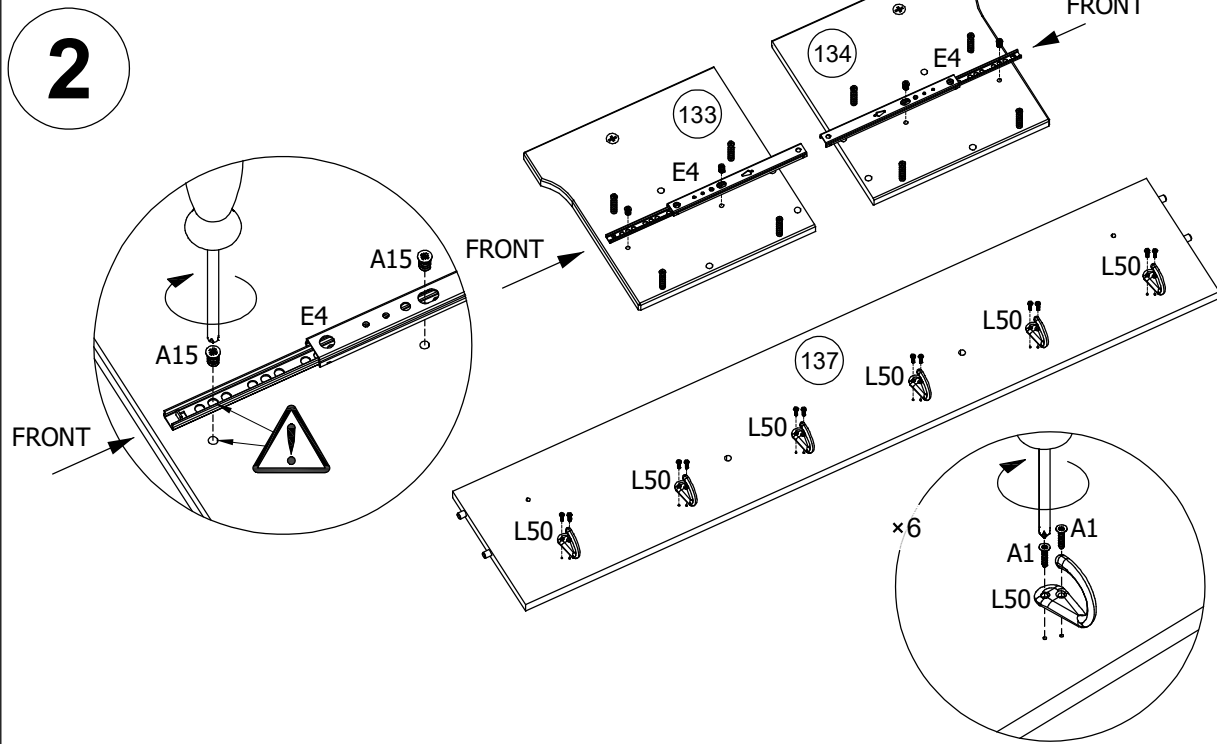


idp12458-1 idp12458-2

H1		x10 ø 8x30	D2		x8 ø 5/11x34	D5		x10 ø 15x12,5
----	---	---------------	----	---	-----------------	----	---	------------------

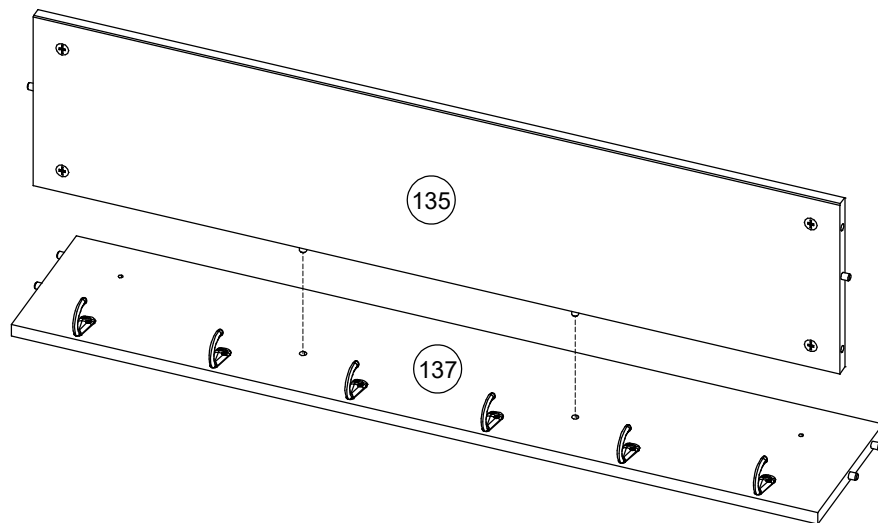


L50		x6	E4		x1 17x182mm	A15		x4 ø 5,8x11
A121		x12 3x15						

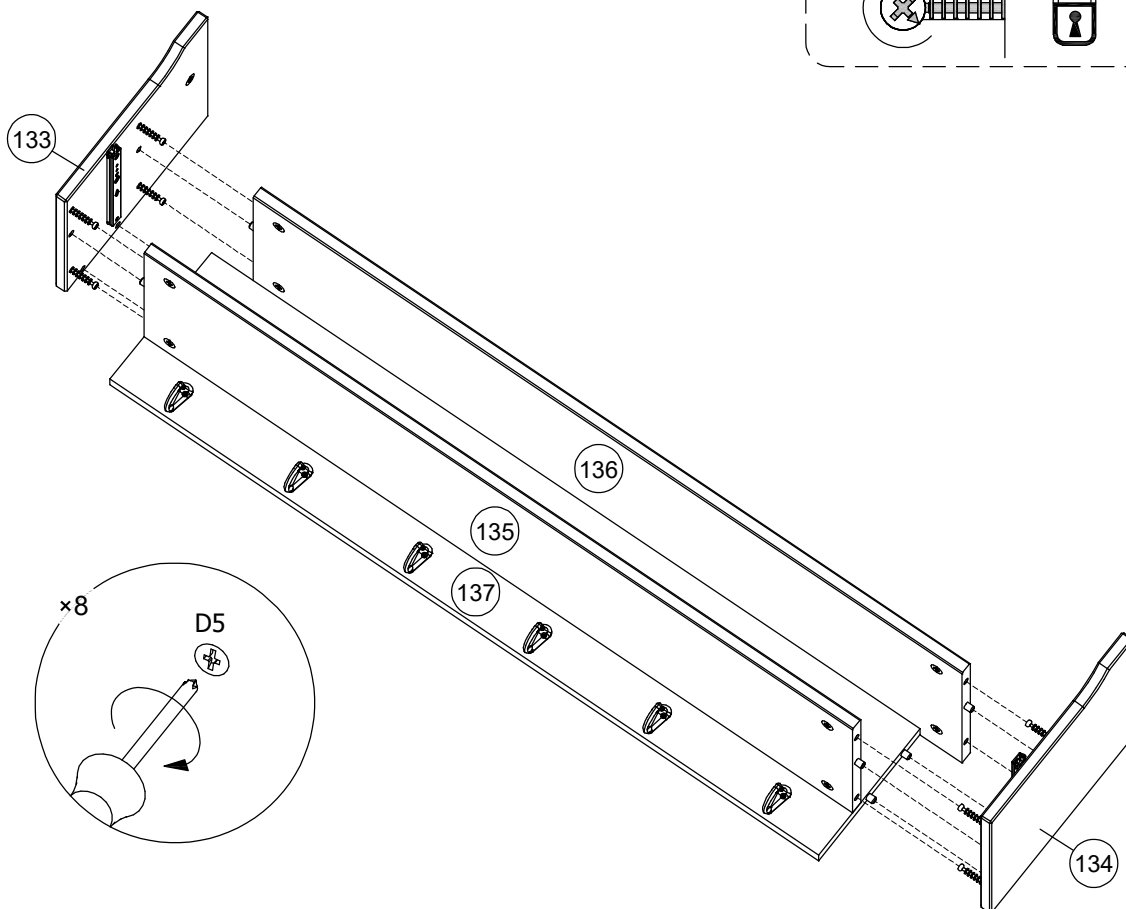
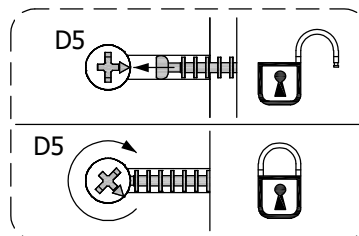
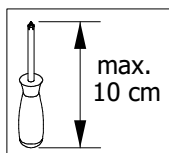


idp12458-1 idp12458-2

3



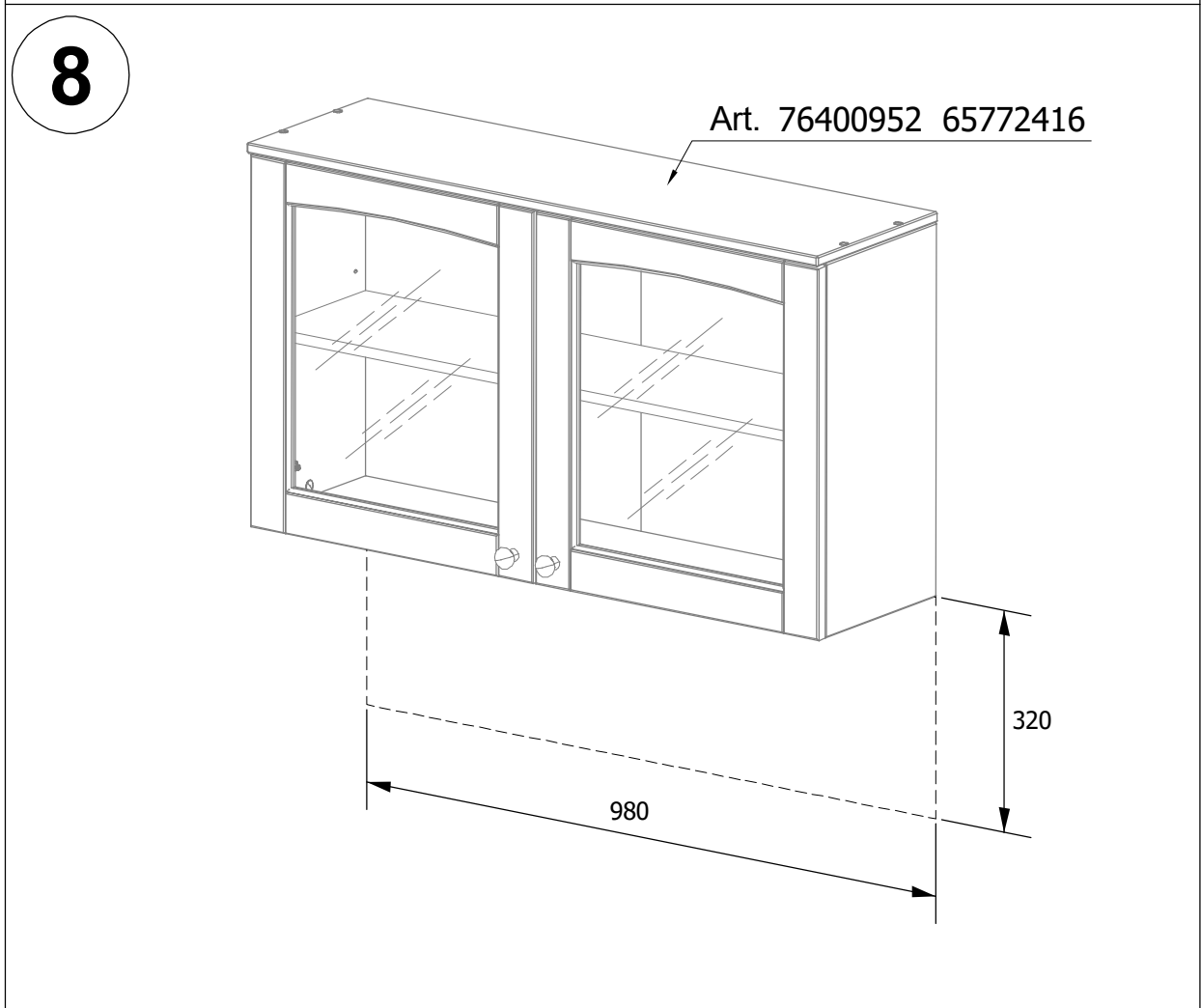
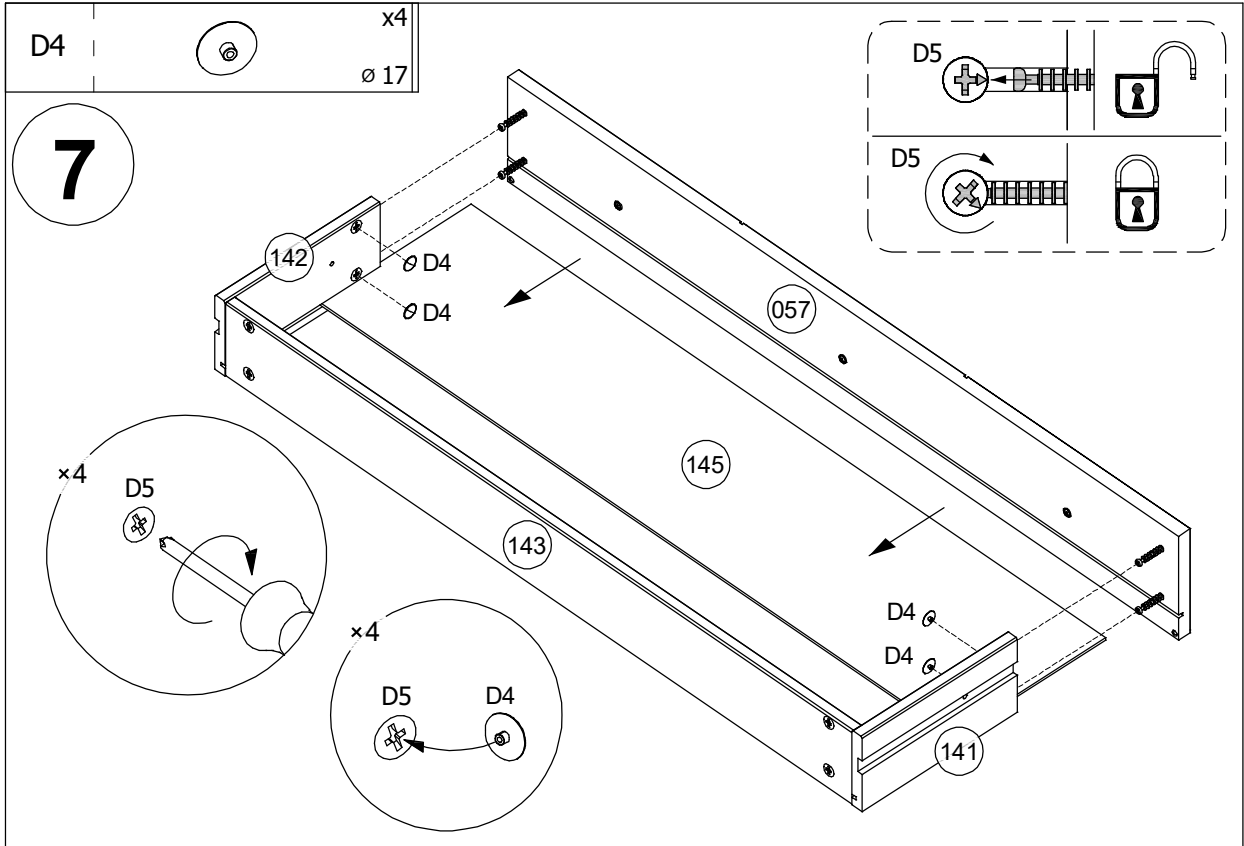
4



×8

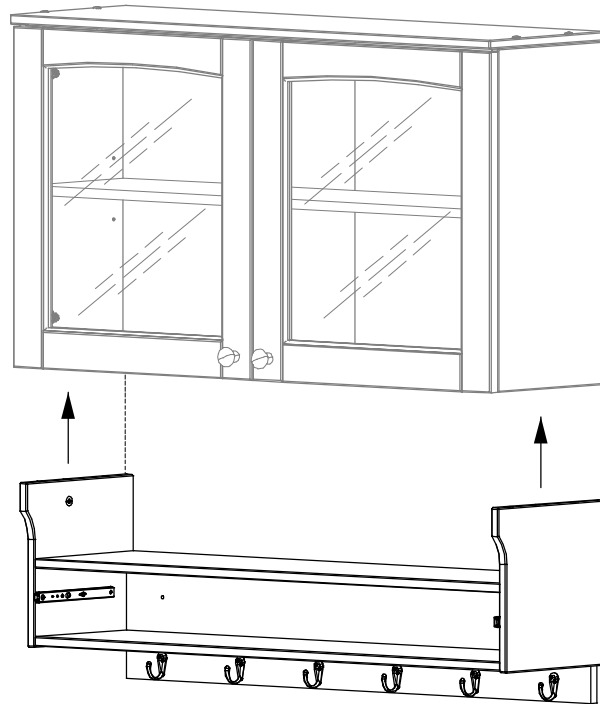
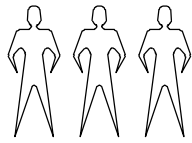
D5

134

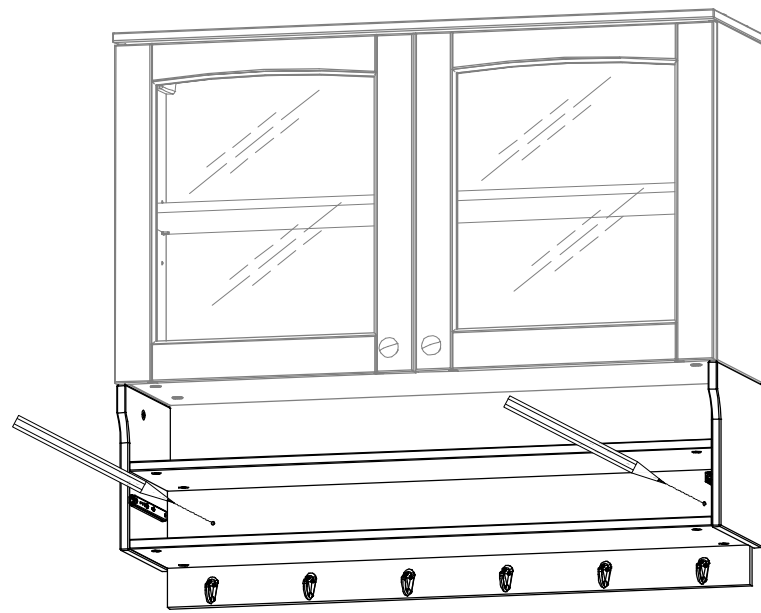
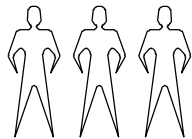


idp12458-1 idp12458-2

9

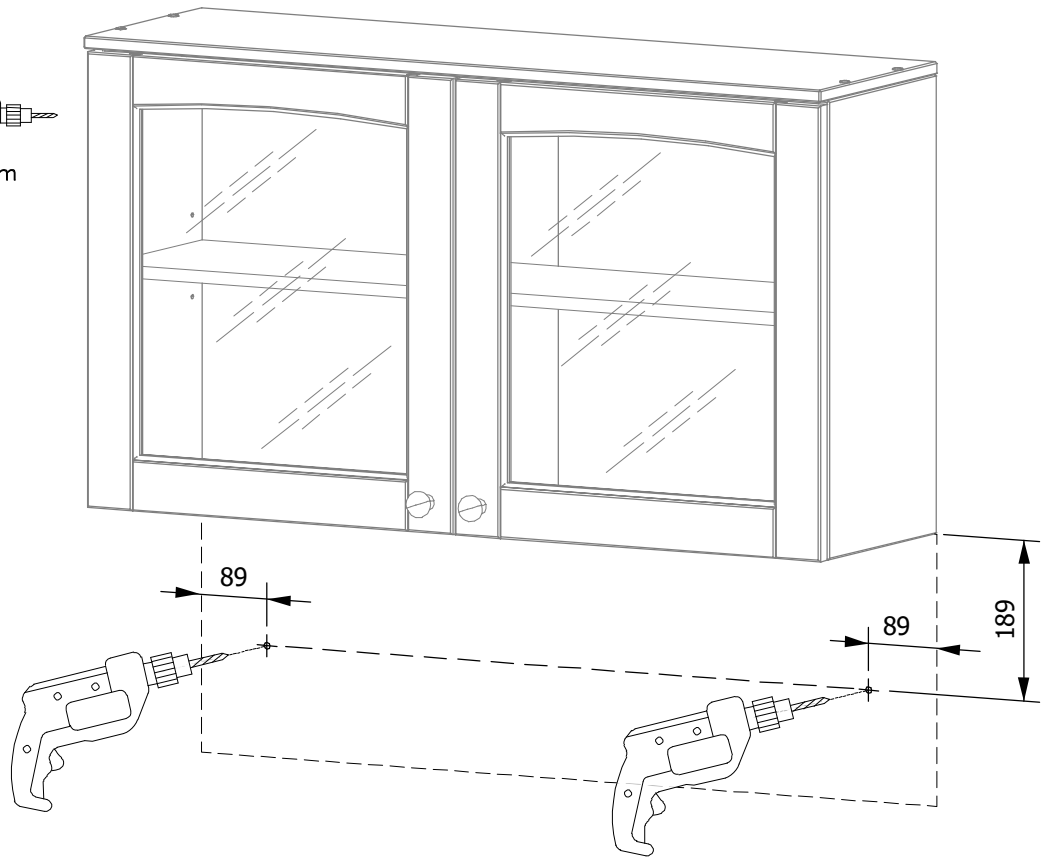
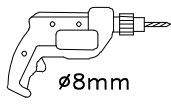



10



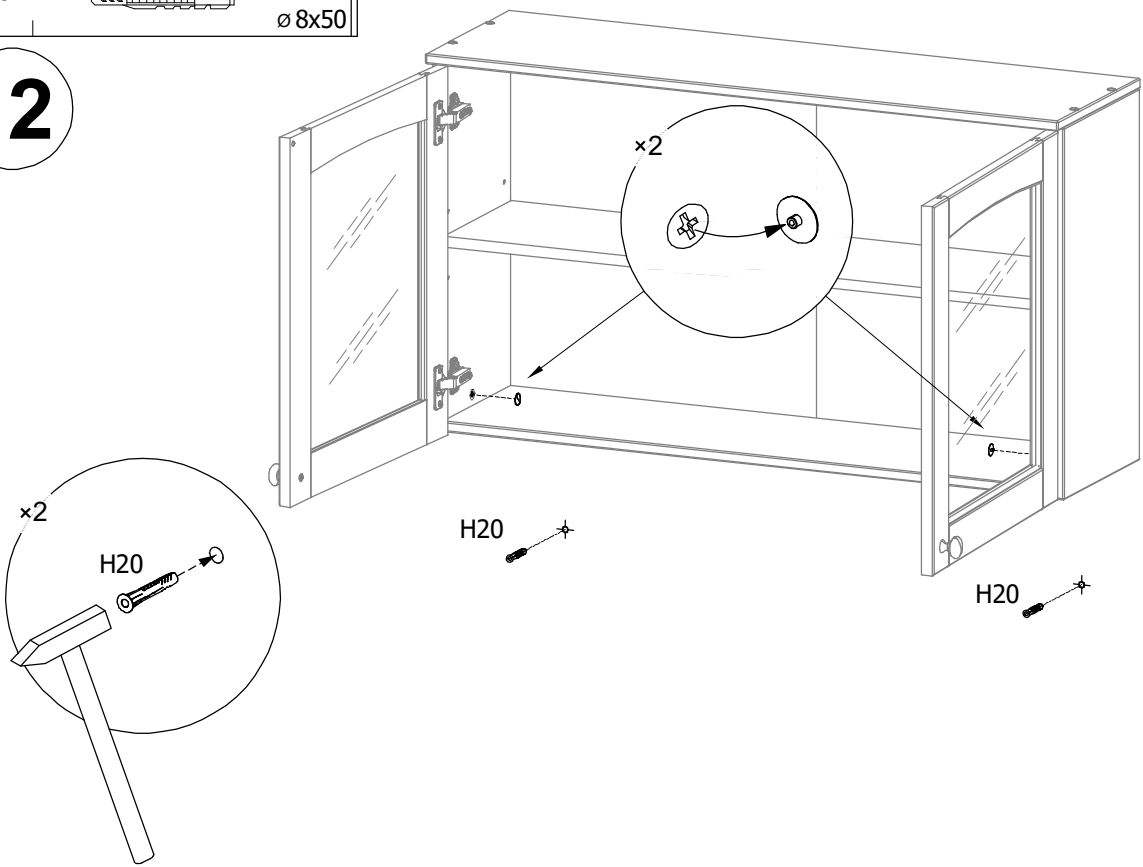
idp12458-1 idp12458-2

11

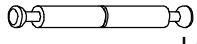
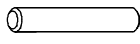


H20  x2
 $\varnothing 8 \times 50$

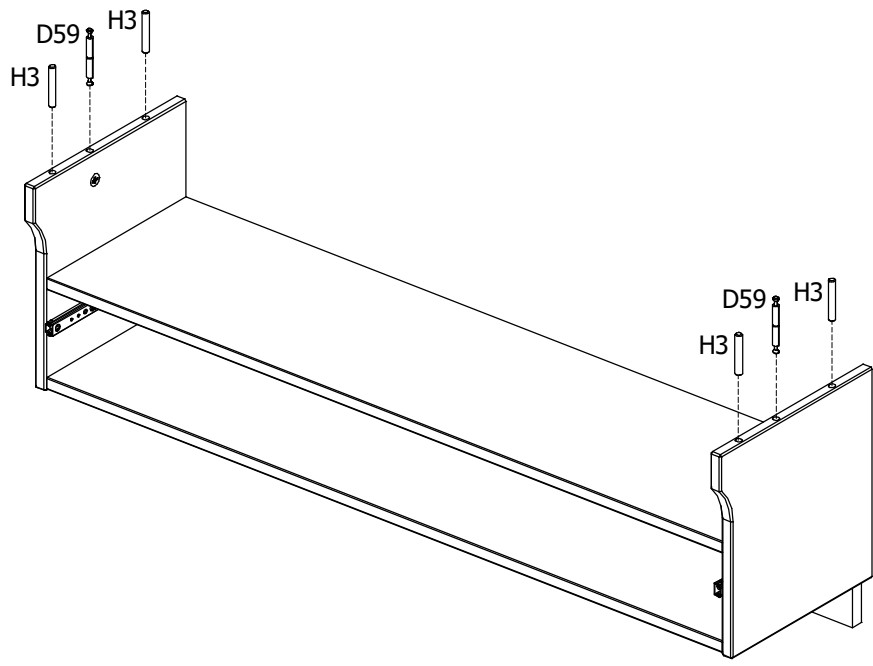
12



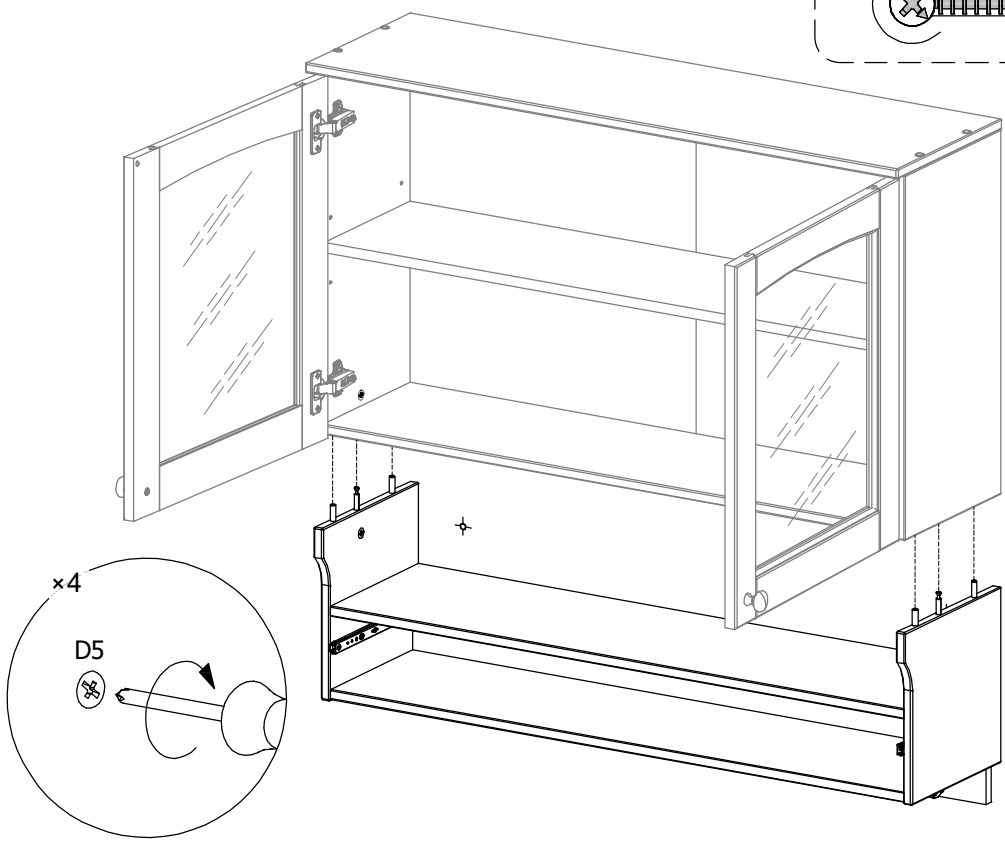
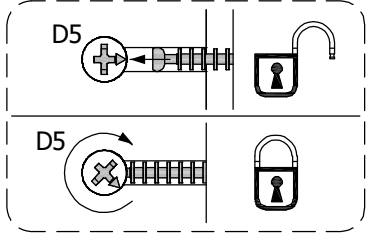
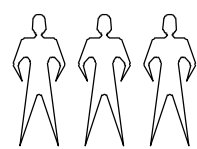
idp12458-1 idp12458-2

D59		x2	H3		x4
		L=34/34			Ø8x50

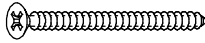
13



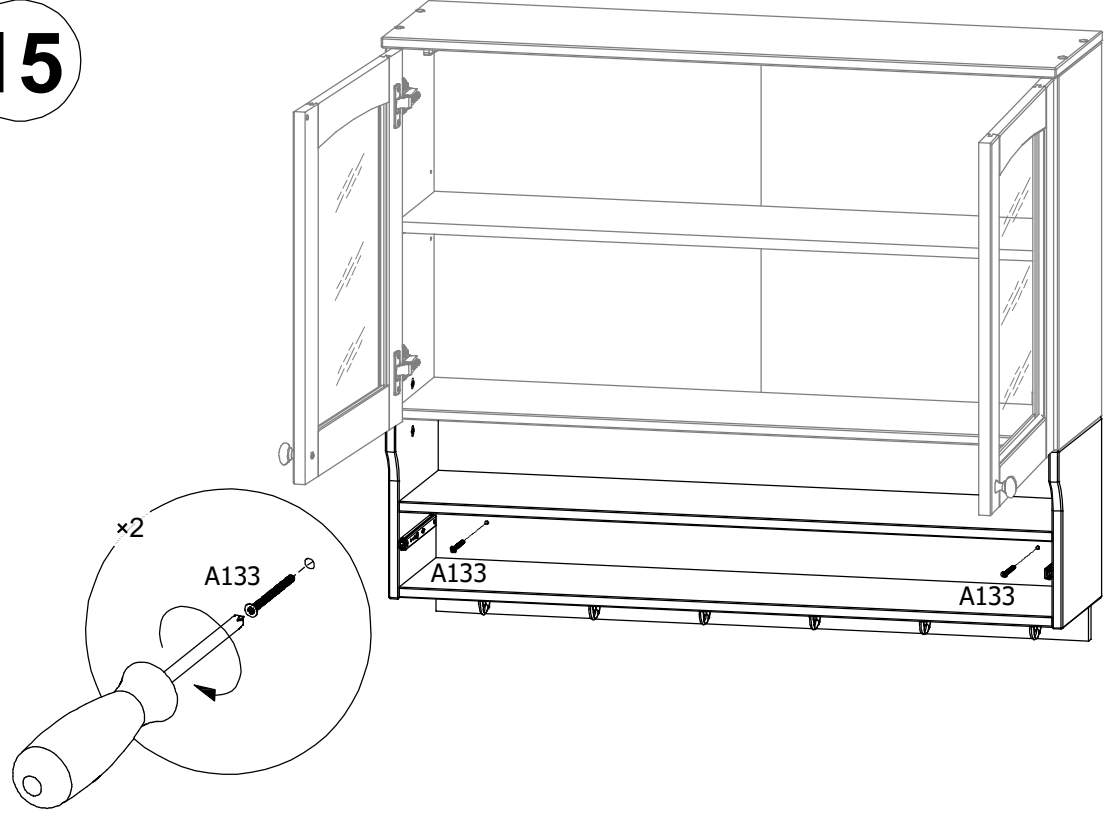
14




idp12458-1 idp12458-2

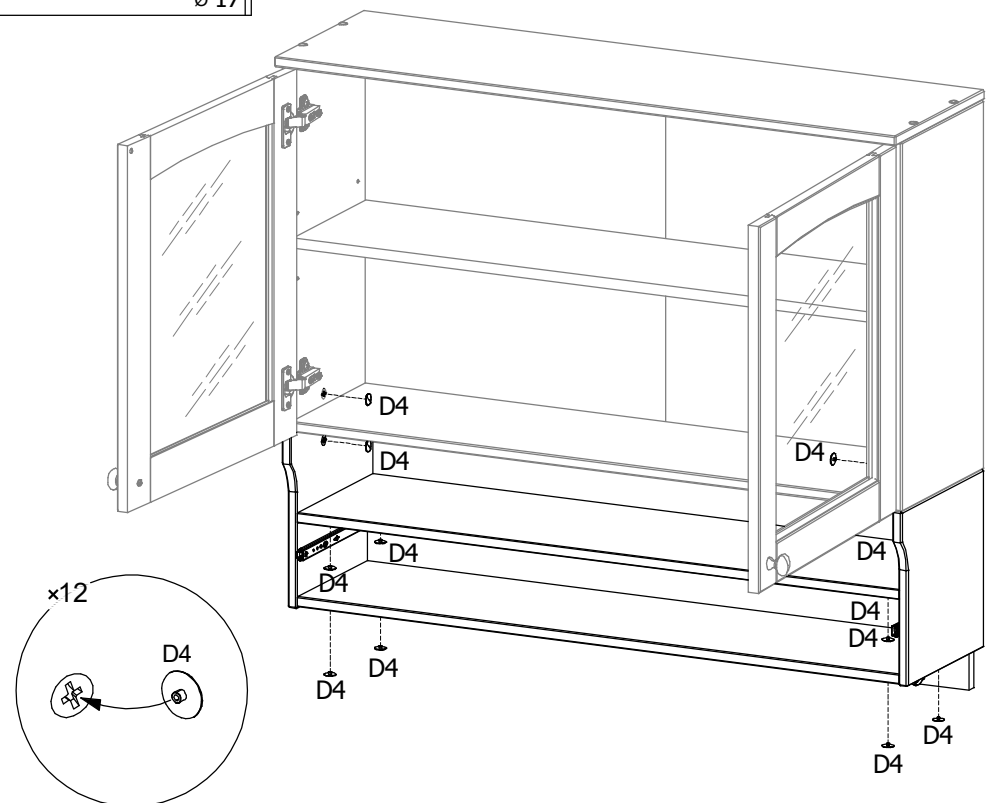
A133  x2
ø 4,5x60

15



D4  x12
ø 17

16



idp12458-1 idp12458-2

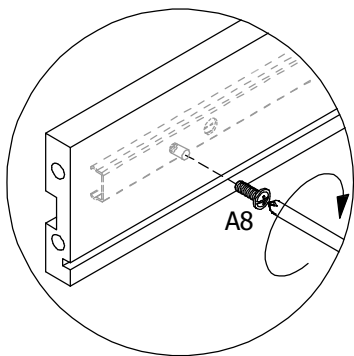
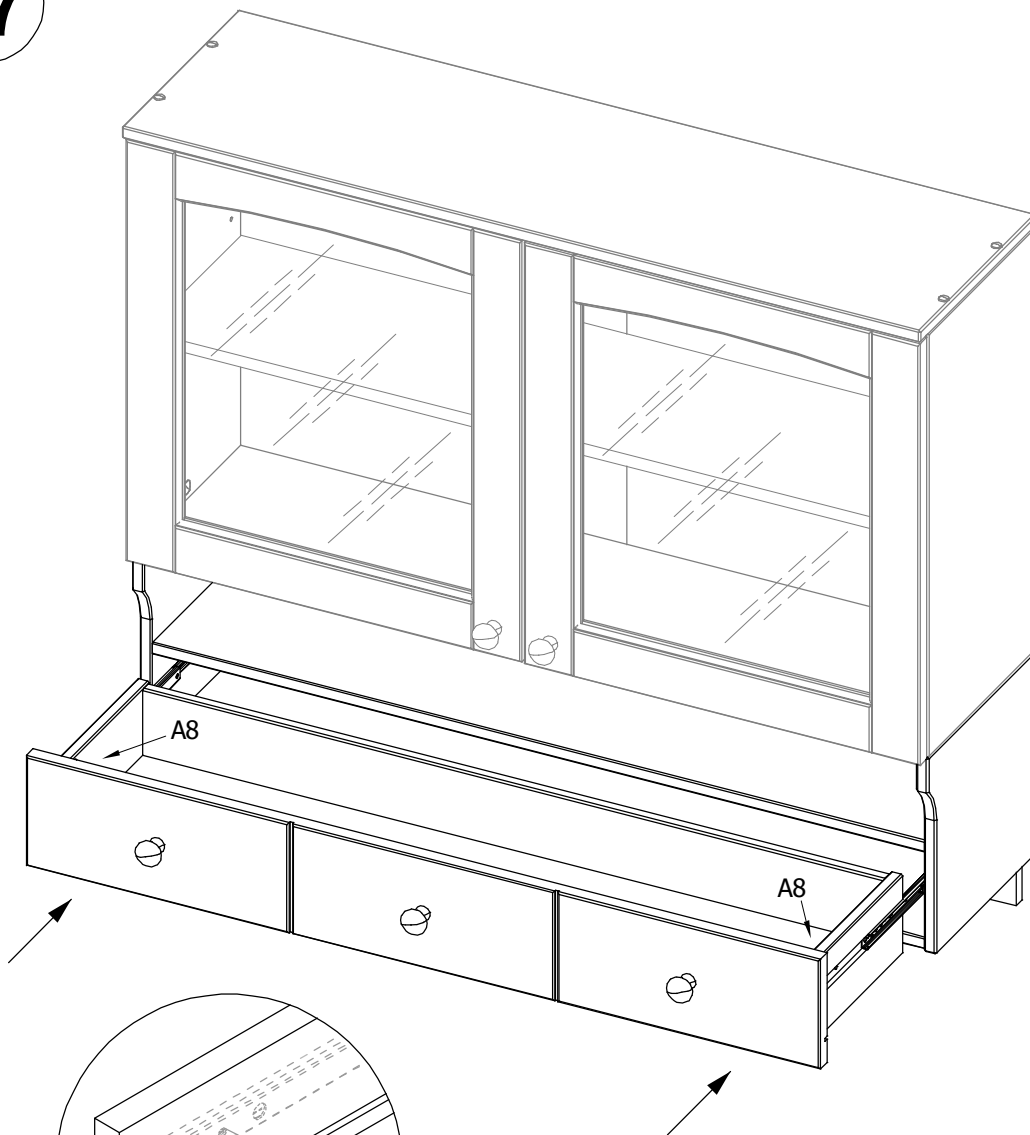
A8



x2

M4x12

17

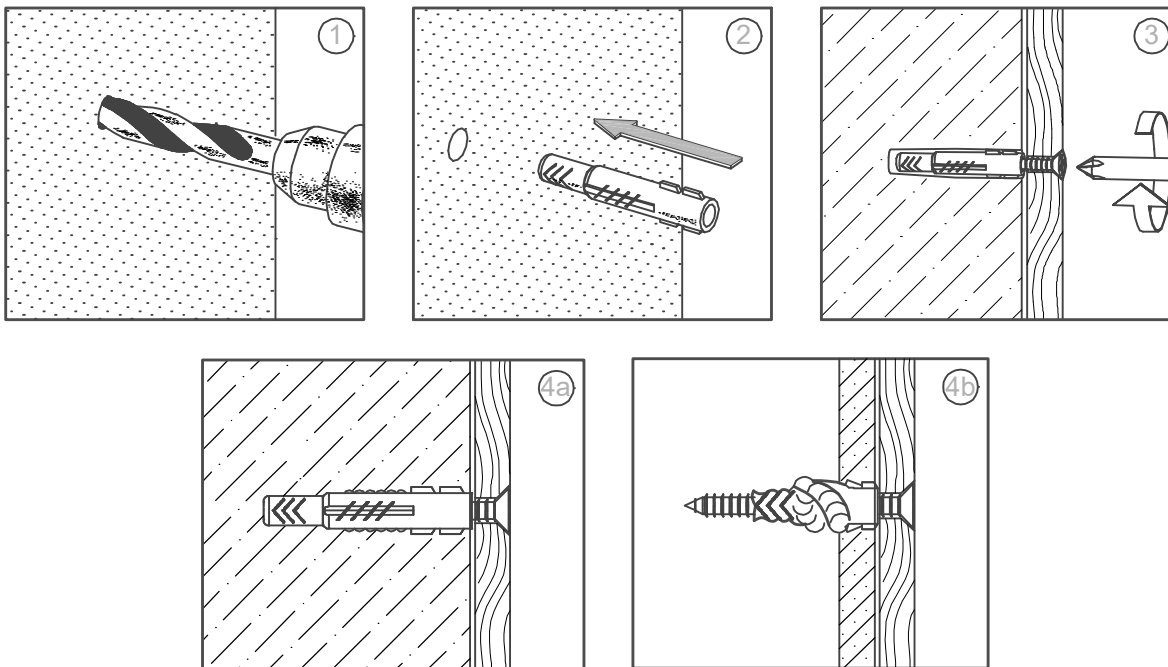


idp12458-1 idp12458-2

H20 

A133 
 ø4,5x60

 ø8mm



- D** **Achtung:** Die Befestigung des Möbelstückes an der Wand muss von einer fachkundigen Person vorgenommen werden, da für die Montage an die Wand angepasste Dübel erforderlich sind.
- GB** **Attention:** A qualified professional is required when mounting furniture to the wall since dowels corresponding to the wall are required for this.
- FR** **Attention :** La fixation du meuble contre le mur doit être effectuée par une personne compétente car, pour le montage mural, il faut utiliser des chevilles adaptées.
- IT** **Attenzione:** Il fissaggio del mobile alla parete deve essere eseguito da persone esperte, dato che occorrono tasselli adeguati.
- NL** **Opgelet:** een vakkundige persoon dient het meubelstuk aan de muur te bevestigen; voor de montage aan de muur zijn immers aangepaste pluggen vereist.
- PL** **Uwaga:** Mocowanie mebla do ściany mogą przeprowadzić wyłącznie wykwalifikowane osoby, z uwagi na zastosowanie odpowiednio dopasowanych kołków do rodzaju ściany.
- CZ** **Pozor:** Montáž nábytku na stěnu musí provést odborník, protože k montáži na stěnu jsou zapotřebí upravené hmoždinky.
- SK** **Pozor:** Upevnenie nábytku na stenu musí vykonať odborník, nakoľko sú pre montáž na stenu potrebné vhodné hmoždinky.
- HU** **Figyelem:** A bútorelemek falra rögzítését szakembernek kell végeznie, mert a rögzítéshez megfelelő tiplit kell használni.
- RO** **Atenție:** Fixarea la perete a piesei de mobilier se realizează numai de către personal competent, deoarece montajul de perete necesită dibluri adecvate.
- TR** **Dikkat:** Mobilya parçasının duvara sabitlenmesi, duvar montajı için özel uyarlanmış dübeller gerektirdiğinden bu iş sadece bu konuda uzman bir kişi tarafından gerçekleştirilmelidir.
- RU** **Внимание:** Поскольку для монтажа на стене необходимо использовать специальные дюбели, мебель должна быть закреплена на стене квалифицированным персоналом.
- LV** **Uzmanību:** Mēbeles montāžai pie sienas paredzēts izmantot speciālus dībeļus. Ietecams šo darbu veikt kvalificētam darbiniekam.