

PRODUKTDATENBLATT



Für mich und mein Zuhause

Bauknecht Backofen

Name oder Warenzeichen des Lieferanten

Modellkennung

Energieeffizienzindex

Energieeffizienzklasse auf einer Skala von A+++ (sehr effizient) bis D (weniger effizient)

Energieverbrauch pro Zyklus im konventionellen Modus

Energieverbrauch pro Zyklus im Umluft-Modus

Zahl der Garräume

Wärmequellen je Garraum

Nettovolumen des Garraums

Bauknecht	
HIS5 EI8VS3 ES	
	81,7
	A+
kW	0,87
kW	0,67
	1
	1
l	65

Produktdatenblatt für Haushaltsbacköfen
gemäß delegierter Verordnung (EU) Nr.
65/2014 der Kommission vom 01.10.2013

**Technische Änderungen vorbehalten.
Stand der Tabellenangaben 03/22.**

TECHNISCHE DATEN



Für mich und mein Zuhause

Bauknecht Kochfeld

Name oder Warenzeichen des Lieferanten	Bauknecht	
Typ / Verkaufsbezeichnung	BU 1760C FT	
Kochfeld		
Anzahl der Kochzonen / Kochplatten / Gasbrenner	- / - / -	
ActiveCook Modus	-	
Displaytyp	-	
Anzahl ActiveCook Modus Kochzonen	-	
ActiveHeat / Active Frying / Active Grilling	- / - / -	
Kochassistent: Anzahl Kochprogramme	-	
Beheizungsart: Induktion / Strahlungskochzonen / Gas	• / - / -	
Flexible Kochzonen	•	
Automatikfunktionen		
Köcheln (Simmern)	-	
Schmelzen	-	
Warmhalten	-	
Kochen	-	
Mokka	-	
DUO-Kochzonen	-	
3-Kreis-Kochzonen	-	
Stufenlos automatisch regelbare Kochzonen	-	
Lightronic-Regelung	-	
7-Takt geregelte Kochzonen	-	
Blitzkochzonen	-	
Topferkennung / Induktion	- / •	
Digital-Display	•	
Restwärmanzeige	-	
Kindersicherung	•	
Timer	•	
Flacher Rahmen / Profilrahmen / rahmenlos / schmal	• / - / - / -	
Ausschnittmaße Höhe	mm	50
Ausschnittmaße Breite x Tiefe	mm	560 x 480
Gesamtanschlusswert	kW	-
Gewicht netto	kg	-

Erläuterungen

- = vorhanden bzw. ja
- = nicht vorhanden bzw. nein

**Technische Änderungen vorbehalten.
Stand der Tabellenangaben 03/22.**

HEKO LIMBO FLEXI

Bauknecht

Für mich und mein Zuhause



HIS5 EI8VS3 ES

Einbau-Herd mit Display (65 l)

Regelung und Betriebsarten

- Heißlufttherd mit 15 Funktionen
- Elektronik-Uhr mit Einknopf-Bedienung und LC-Text-Display (weiß)

Funktion

- PowerHeißluft – von Beginn an gleichmäßige Verteilung der heißen Luft
- Maxi Cooking – optimierte Funktion für das Garen großer Fleischstücke
- Pizzafunktion – lecker und knusprig
- Schnellaufheizen
- Slow Cooking – Niedrigtemperaturgaren

Ausstattung

- Garraumvolumen 65 Liter
- Mit **SoftClose**-Backofentür – schließt langsam, sanft und leise
- Vollglasinnentür, 3-fach verglast
- **3-fach Teilauszug**
- Glas-Schalterblende
- Versenkbare Bedienknebel
- Bedienknebel aus Edelstahl
- Garraum-Temperatur bis 250 °C
- Glatte Seitenwände

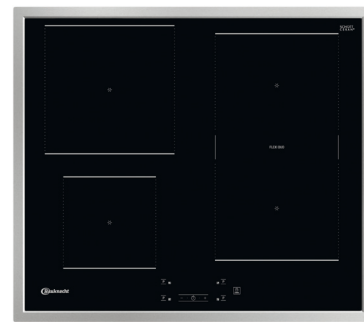
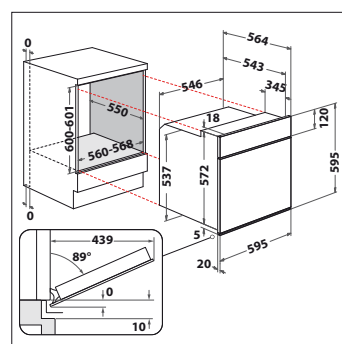
Zubehör

- 1 Gitterrost
- 1 Backblech, emailliert
- 1 Fettpfanne

Technische Daten und Maße

- Energieeffizienzklasse A+
- Energieverbrauch nach DIN 0.87 kWh konventionell
- Energieverbrauch nach DIN 0.67 kWh Umluft
- Nischenmaße (HxBxT): 600x560x550 mm

HEKO LIMBO FLEXI
EAN 40 11577 85818 1



BU 1760C FT

Induktions-Kochfeld (60 cm)

Design

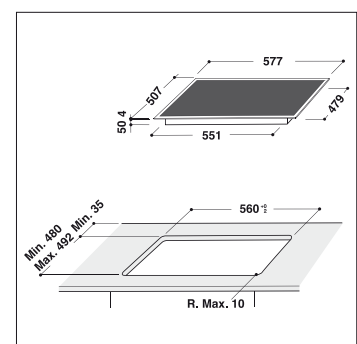
- Flacher Edelstahl-Rahmen

Kochzonen

- **Flexi Duo** – flexible Kochzone
- Einfache Bedienung durch vorne angeordnete Bedienelemente

Ausstattung

- Digitalanzeige der eingestellten Leistung für jede Kochzone
- Timer für jede Kochzone mit Abschaltautomatik (1 – 99 Min.)
- Kindersicherung
- Kontrolllampe
- Hauptschalter Ein/Aus
- Außenmaße (BxT): 577x507 mm



HIS5 EI8VS3 ES

Einbau-Herd mit Display (65 l)

Bauknecht

Für mich und mein Zuhause



Betriebsarten



TOP 4

- Heißlufttherd mit 15 Funktionen
- Garraumvolumen 65 Liter
- Elektronik-Uhr mit Einknopf-Bedienung und LC-Text-Display (weiß)
- Versenkbare Bedienknebel

SCHWARZES GLAS

HIS5 EI8VS3 ES

EAN 40 11577 59030 2

REGELUNG UND BETRIEBSARTEN

- Heißlufttherd mit 15 Funktionen
- Elektronik-Uhr mit Einknopf-Bedienung und LC-Text-Display (weiß)

FUNKTION

- PowerHeißluft – von Beginn an gleichmäßige Verteilung der heißen Luft
- Maxi Cooking – optimierte Funktion für das Garen großer Fleischstücke
- Pizzafunktion – lecker und knusprig
- Schnellaufheizen
- Slow Cooking – Niedrigtemperaturgaren

AUSSTATTUNG

- Garraumvolumen 65 Liter
- Mit **SoftClose**-Backofentür – schließt langsam, sanft und leise
- Vollglasinnentür, 3-fach verglast
- **3-fach Teilauszug**
- Glas-Schalterblende
- Versenkbare Bedienknebel
- Bedienknebel aus Edelstahl
- Garraum-Temperatur bis 250 °C
- 1 Halogen-Lampe im Innenraum
- Glatte Seitenwände
- Kühlgebläse für gute Schrankentlüftung

ZUBEHÖR

- 1 Gitterrost
- 1 Backblech, emailliert
- 1 Fettpfanne

SONDERZUBEHÖR (GEGEN AUFPREIS)

- 3-fach Vollbackauszug SLF 133
- Backauszug mit 3 Ebenen, davon eine voll ausziehbar, 2 Teilauszüge SLF 234
- Teilauszug mit 2 Ebenen SLP 232

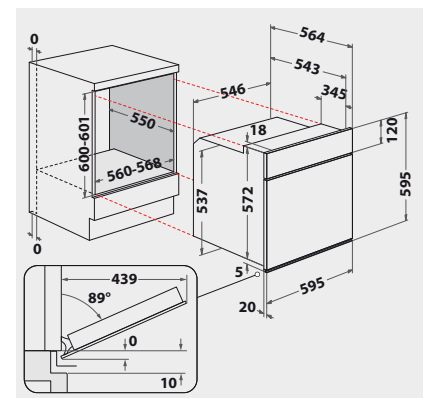
TECHNISCHE DATEN UND MASSE

- Energieeffizienzklasse A¹
- Energieverbrauch nach DIN 0.87 kWh konventionell

- Energieverbrauch nach DIN 0.67 kWh Umluft
- Gesamtanschlusswert: 10,65 kW
- Nischenmaße (HxBxT): 600x560x550 mm
- **Kombinierbar mit CHI 6640F IN/01**

WPRO-ZUBEHÖR (OPTIONAL)

- terrabianca Putzstein
UNC502, EAN 8015250613858



¹ Energieeffizienzklassen-Spektrum von A+++ bis D

BU 1760C FT

Induktions-Kochfeld (60 cm)

Bauknecht

Für mich und mein Zuhause



TOP 4

- Flexi Duo – flexible Kochzone
- Flacher Edelstahl-Rahmen
- Timer für jede Kochzone mit Abschalt-automatik (1 – 99 Min.)
- Kindersicherung

EDELSTAHL-RAHMEN

BU 1760C FT

EAN 40 11577 85794 8

DESIGN

- Flacher Edelstahl-Rahmen

KOCHZONEN

- **Flexi Duo** – flexible Kochzone
- Einfache Bedienung durch vorne angeordnete Bedienelemente
- **Vorne links:** 1200 Watt, **Booster** 1600 Watt
- **Vorne rechts:** 1750 Watt, **Booster** 2200 Watt

AUSSTATTUNG

- Digitalanzeige der eingestellten Leistung für jede Kochzone
- Timer für jede Kochzone mit Abschalt-automatik (1 – 99 Min.)
- Kindersicherung
- Kontrolllampe
- Hauptschalter Ein/Aus

TECHNISCHE DATEN

- Gesamt-Anschlusswert: 7,2 kW
- Einbauhöhe: 50 mm
- Ausschnittmaße (BxT): 560x480 mm
- Außenmaße (BxT): 577x507 mm

WPRO-ZUBEHÖR (OPTIONAL)

- terrabianca Putzstein
UNC502, EAN 8015250613858

