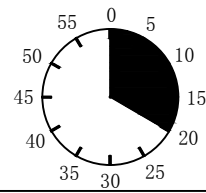
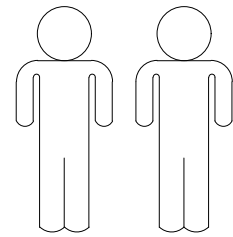
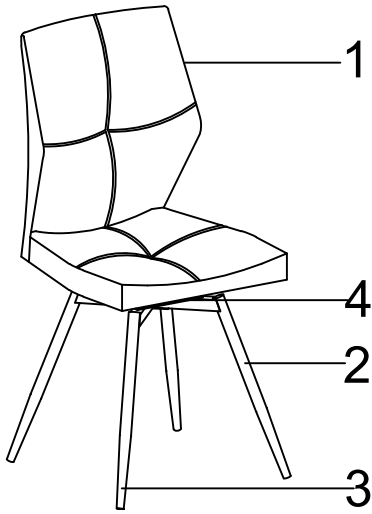
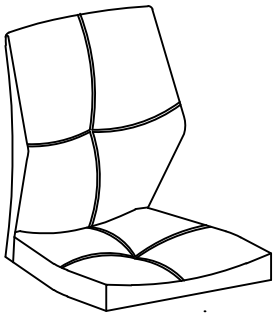


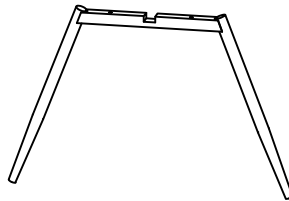
Ally



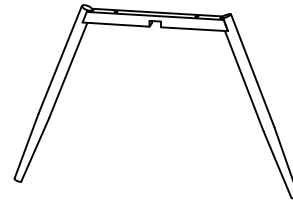
1



2



3



4



DT 170X170mm

1	1X
2	1X
3	1X
4	1X



1/1

A

M6*20

B

M6*30

C

Ø18*Ø6.5*1.5

D

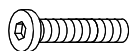
Ø20*Ø8*8

E

T3*90*90



10X



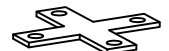
2X



12X



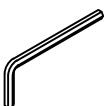
2X



1X

F

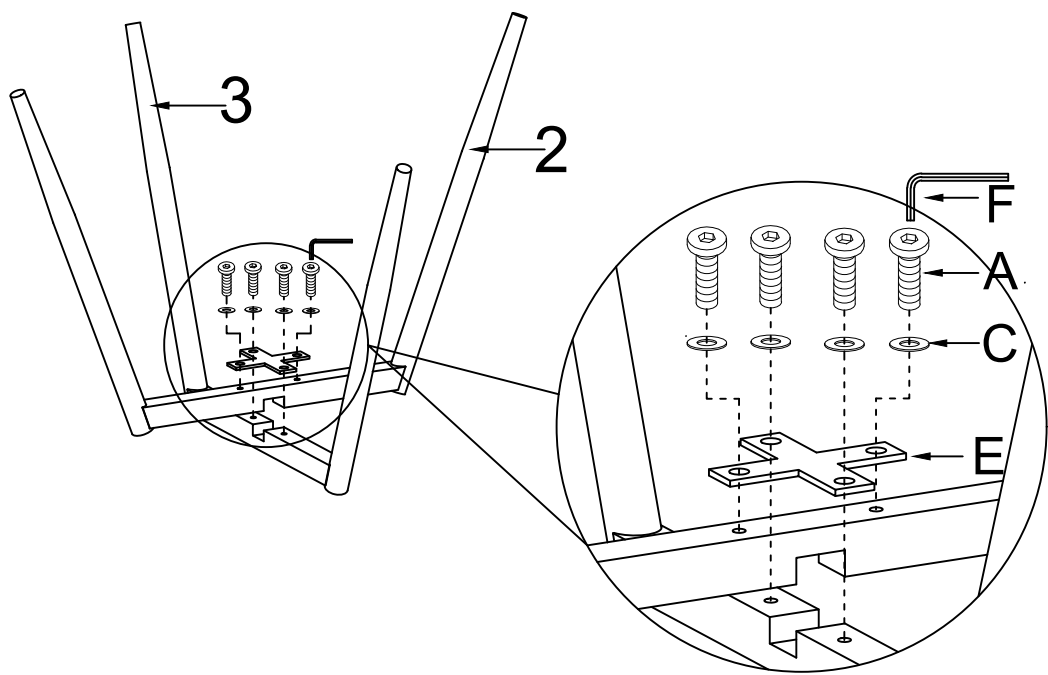
4mm



1X

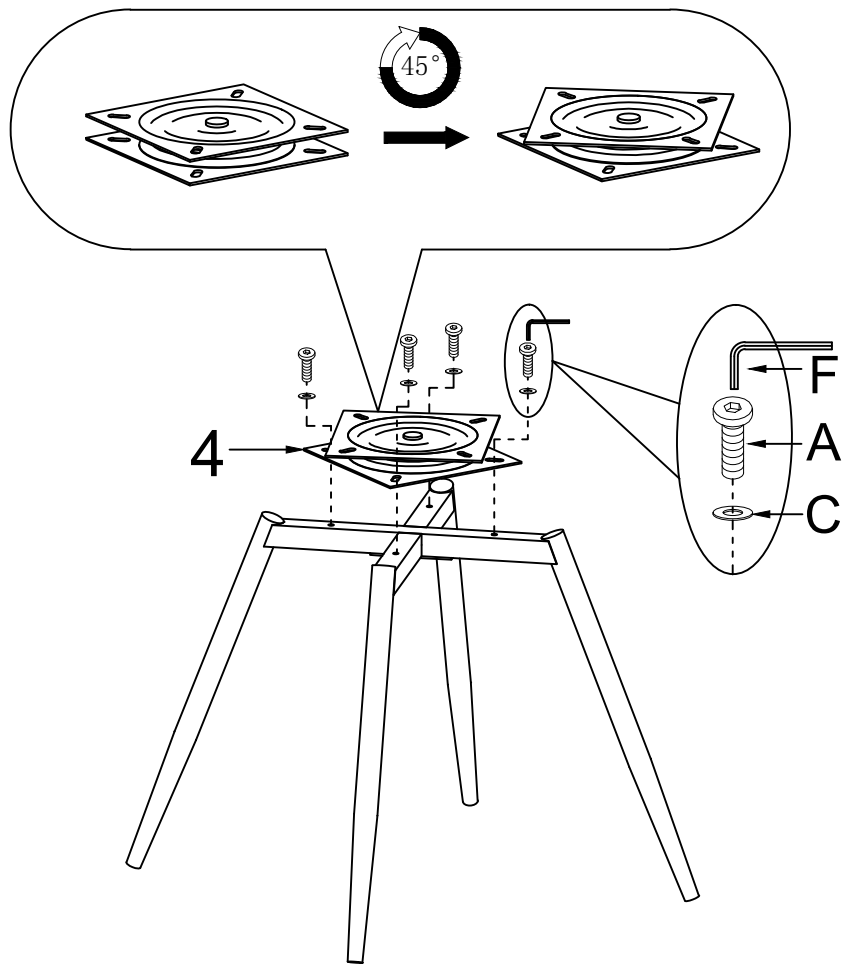
I.

1.



- A M6*20 4X
 - C Ø18*Ø6.5*1.5 4X
 - E T3*90*90 1X
 - F 4mm 1X
- 75%

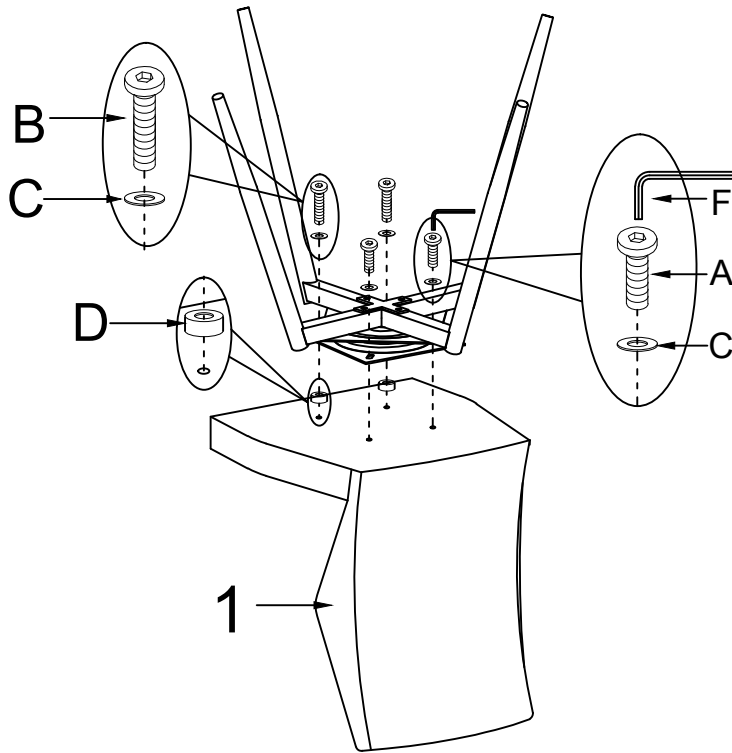
2.

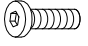
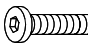






- A M6*20 4X
 - C Ø18*Ø6.5*1.5 4X
 - F 4mm 1X
- 100%

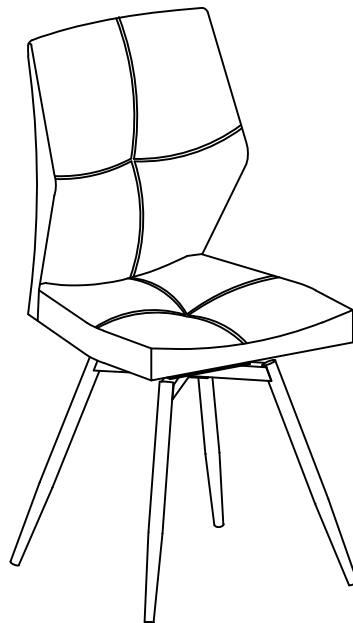
II.


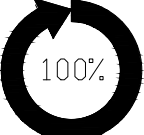
3.



A	M6*20		2X
B	M6*30		2X
C	Ø18*Ø6.5*1.5		4X
D	Ø20*Ø8*8		2X
F	4mm		1X
			

4.



F	4mm		1X
			



LE TRI
+ FACILE



Séparez les éléments avant de trier