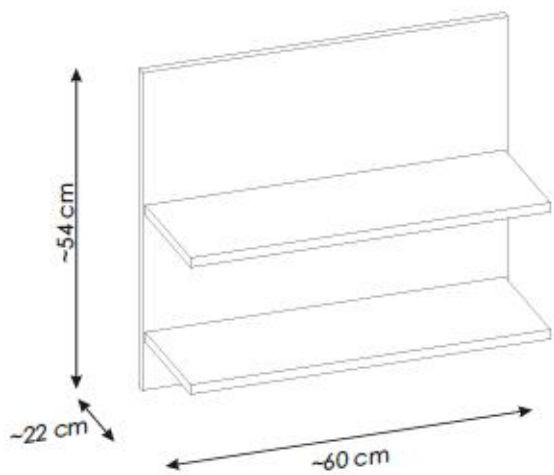
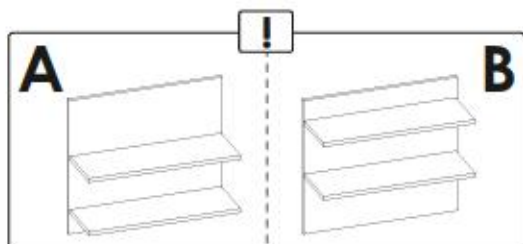
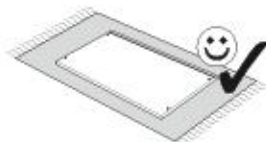


1YYASC38/1PPASC38



ø5



PL
UWAGA! Mebel należy trwale zamocować do ściany, aby uniknąć ryzyka związanego z przewróceniem się mebla. W paczce nie ma śrub mocujących, ponieważ rodzaj mocowania należy odpowiednio dobrać do rodzaju ściany. Dobierz właściwe do Twojego rodzaju ściany.

D.
ACHTUNG! Um alle mit dem Umkippen des Möbels verbundenen Risiken auszuschließen, muss das Möbel fest an der Wand verankert werden. Beschläge für die Wandbefestigung sind nicht beige packt, da diese von der jeweiligen Wandbeschaffenheit abhängig sind. Bitte solche Befestigungschlöge wählen, die für die heimischen Wände geeignet sind.

FR.
ATTENTION! Ce meuble doit être fixé en permanence au mur pour éviter les risques de chute. Les vis de fixation ne sont pas livrées car le type de fixation doit être choisi en fonction du type de mur. Sélectionnez les fixations adaptées au mur.

I.
ATTENZIONE! Il mobile deve essere permanentemente fissato alla parete per evitare i rischi derivanti da un ribaltamento del mobile. La confezione non include le viti di fissaggio, in quanto il tipo di fissaggio deve essere scelto in base al tipo di parete. Utilizzare viti appropriate in base al materiale della parete.

HR.
NAPOMENA! Namještaj mora biti trajno pričvršćen za zid, kako bi se izbjegao rizik od njegovog prevrtanja. U paketu nema vijaka za pričvršćivanje, jer se vrsta montaže mora prilagoditi vrsti zida. Odaberite pravu vrstu prema Vašoj vrsti zida.

EN.
WARNING! To prevent this furniture from tipping over, fix it to the wall permanently. Fixing devices are not included since different wall materials require different types of fixing devices. Please make sure you chose the correct ones for your type of wall.

SK.
POZORI! Nábytok musí byť trvalo pripevnený k stene tak, aby sa zamedzilo riziku prevrátenia. Balík neobsahuje upevňovacie skrutky, pretože typ upevnenia je treba vybrať podľa typu steny. Vyberte typ vhodný pre Vašu stenu.

CZ.
POZORI! Nábytek je nutné pevně připevnit ke zdi, abychom se vyhnuli riziku spojenému s jeho převrhnutím. Součástí balení nejsou připevňovací šrouby, protože způsob připevnění je nutné zvolit podle druhu stěny. Vyberte správný pro Váš typ stěny.

RU.
ПРИМЕНЕНИЕ! Эту мебель необходимо всегда прикреплять к стене, чтобы избежать рисков, связанных с переворотом мебели. В пакете нет крепежных винтов, потому что тип крепления должен быть выбран в соответствии с типом стены. Выберите, пожалуйста, правильные винты к вашей стене.

RO.
ATENȚIE! Mobilul trebuie ancorat permanent în perete pentru a evita riscul de răsturnare a mobilului. În pachet nu sunt incluse șuruburile de fixare, deoarece tipul de ancoraj trebuie ales în funcție de tipul de perete. Alegeți șuruburile potrivite pentru tipul Dvs. de perete.

TR.
DİKKAT! Devrime riskini önlemek için mobilya duvara sabitlenmelidir. Sabitleme avataları pakete dahil değil, çivileri sabitleme feribolunur lipi. duvara tipine uygun olarak seçilmelidir. Onu duvarın tipine göre seçiniz.

AR.
ملاحظة!
يجب تثبيت الأثاث بإحكام إلى الحائط أو الجدار لتجنب خطر انقلابه. لا تحتوي العبوة على مسامير التثبيت، إذ إنه ينبغي استعمال المسامير المخصصة لنوعية الحائط أو الجدار. اختر المسامير التي تناسب جدارك.

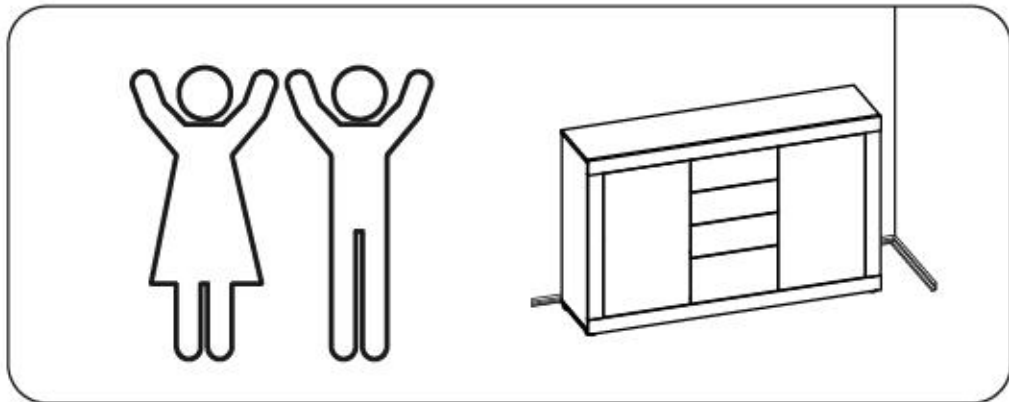
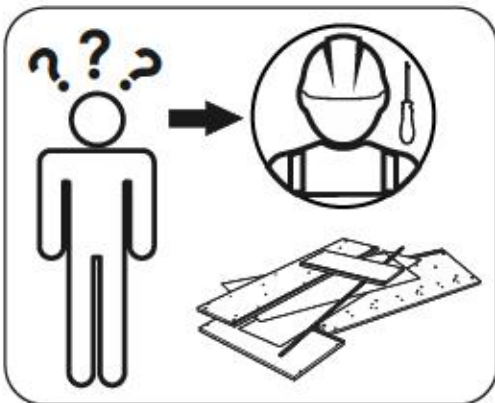
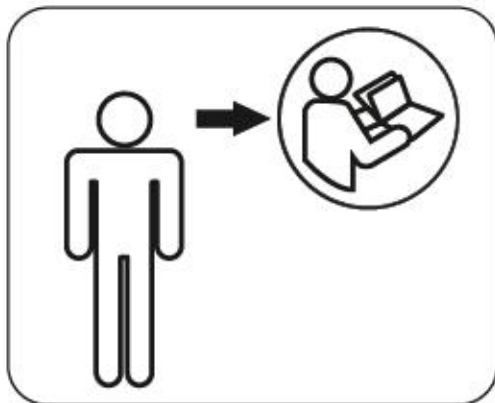
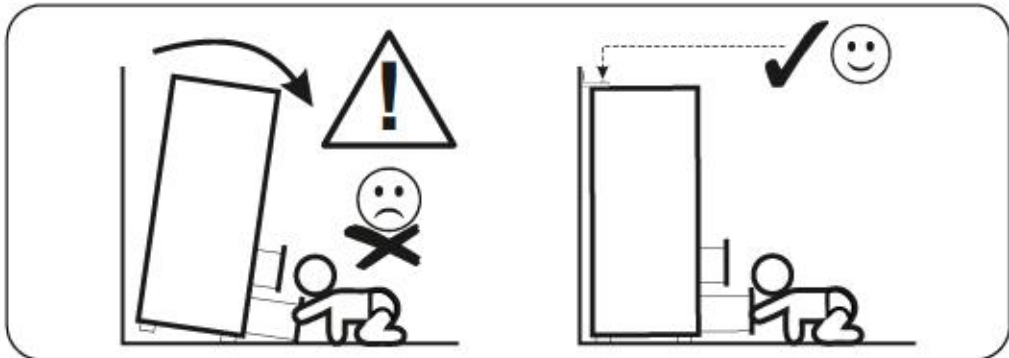
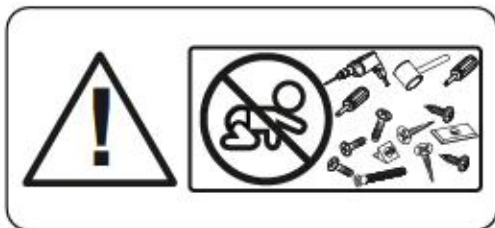
E.
¡ATENCIÓN! El mueble debe ser fijado permanentemente a la pared para evitar el riesgo relacionado con el vuelco del mueble. En el paquete no hay tornillos de fijación, ya que se debe elegir el tipo de fijación adecuado para el tipo de pared. Elija el apropiado para su tipo de pared.

CN.
注意！ 本家具需要固定在墙上以免倒塌。 盒子中没有安装螺钉。 因为安装方式需要根据墙的类型调整。 请按照墙的墙类型选择合适类型的安装方式。

SLO.
POZORI! Pohištvo trajno pritrdite na steno, da preprečite hveganje, da se prevrne. V paketu ni pritrdilnih vijakov, saj je treba način pritrditve ustrezno izbrati glede na vrsto stene. Izberite način, ki je ustrezen za vašo steno.

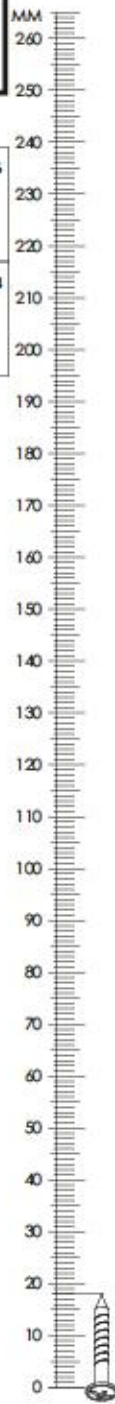
HU.
FIGYELEM! Rögzítse a bútorkat a falhoz, hogy elkerülje a bútor felborulásának kockázatát. A készletben nem találhatóak rögzítőcsavarok, mivel a rögzítés típusa a fal típusától függ. Válassza ki a fal típusának megfelelő kötőelemeket.

NL.
OPMERKING! De meubelen moeten permanent aan de muur worden bevestigd om te voorkomen dat de meubelen kantelen. Er zitten geen bevestigingschroeven in het pakket, omdat het type bevestiging moet worden gekozen op basis van het type muur. Kies de juiste voor uw type muur.

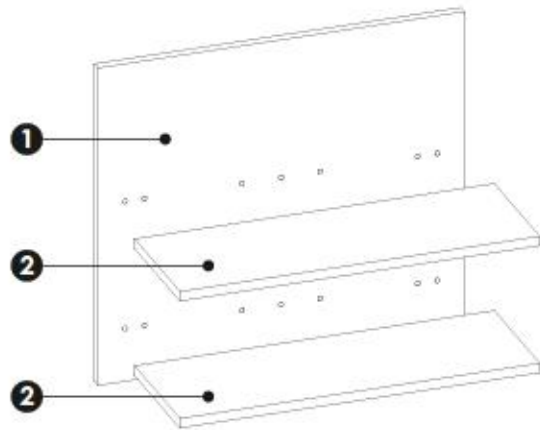
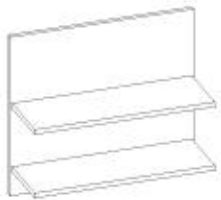


1YYASC38/1PPASC38

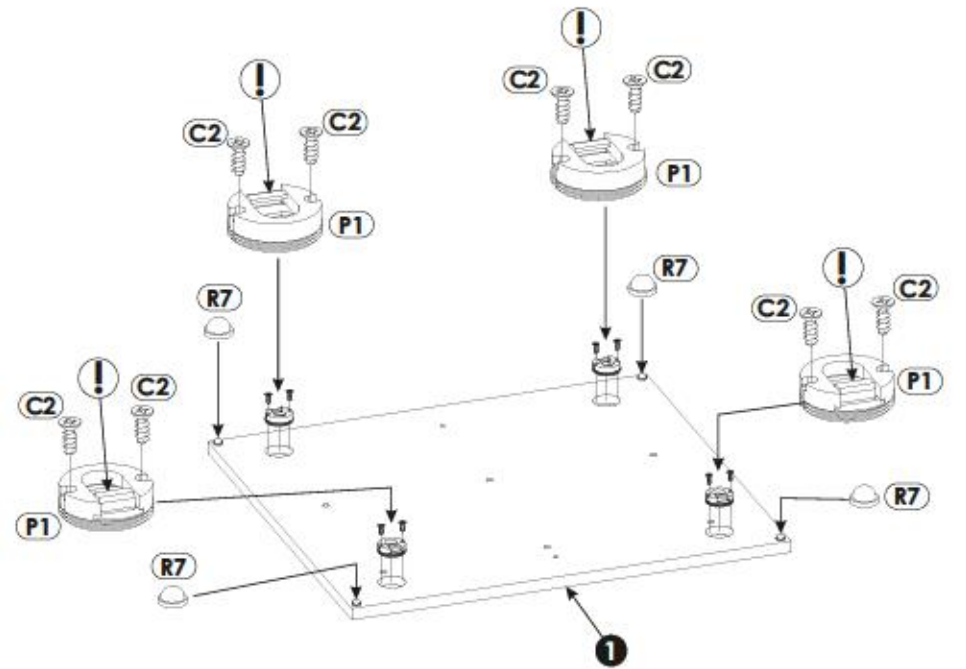
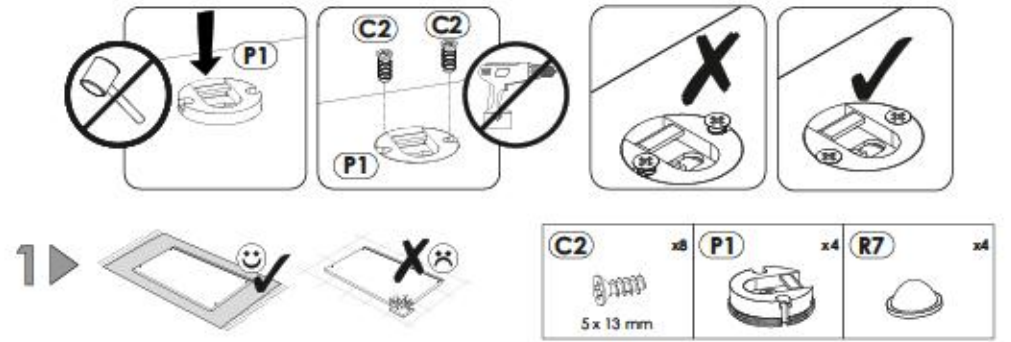
A1	8 x 35 mm	x8	C2	5 x 13 mm	x8	G2	7 x 60 mm	x6
M		x1	P1		x4	R7		x4

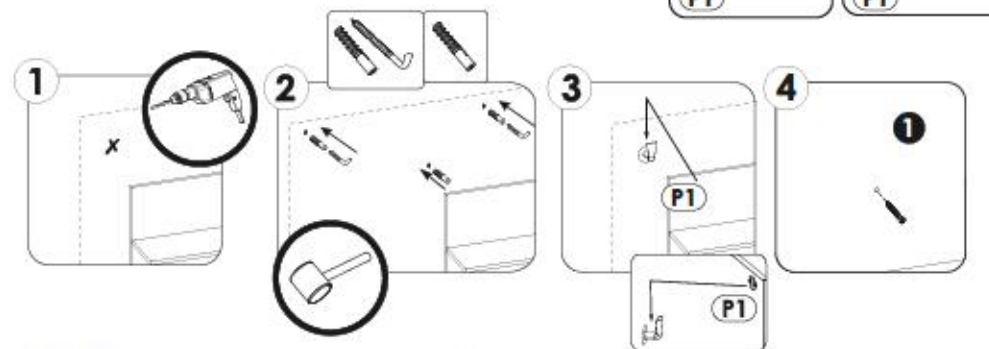
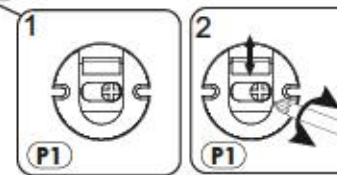
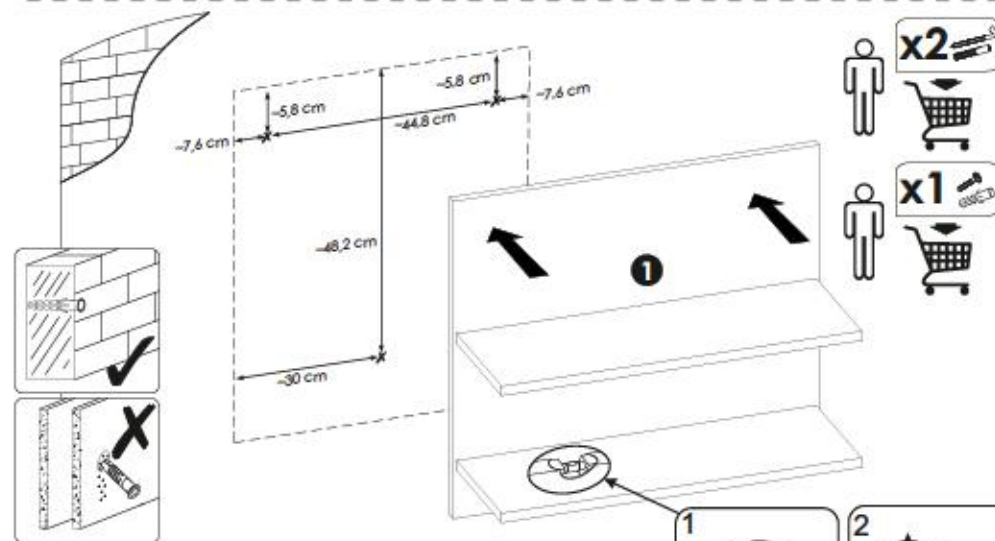
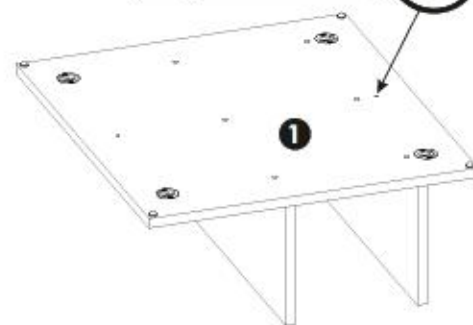
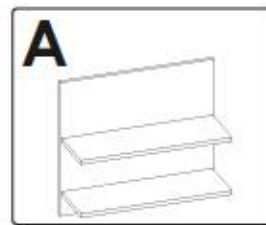
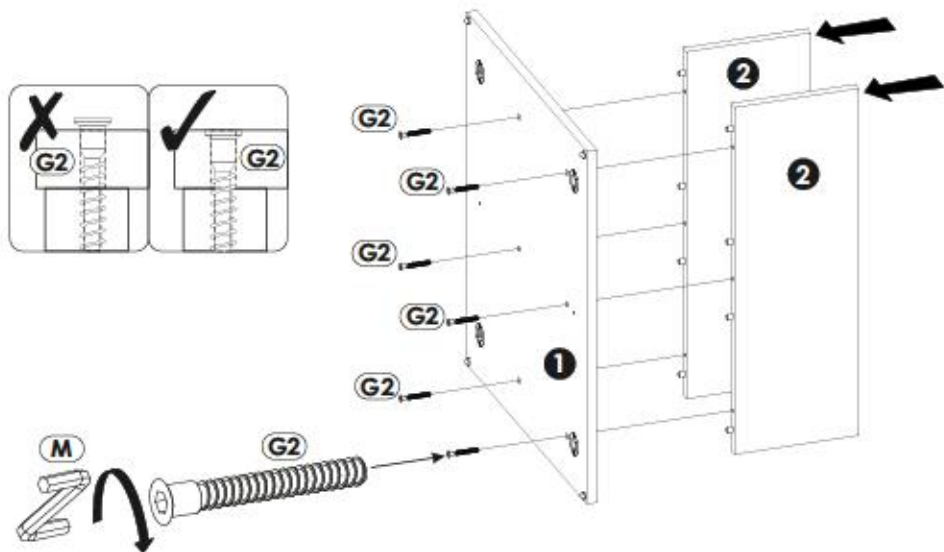
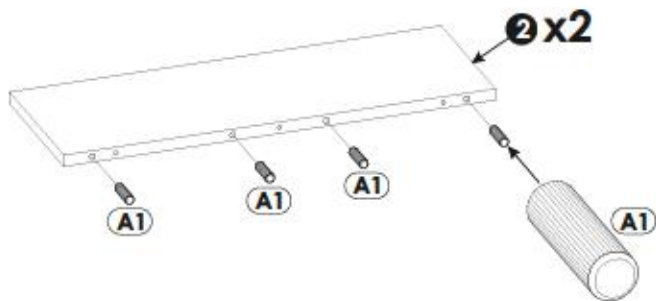


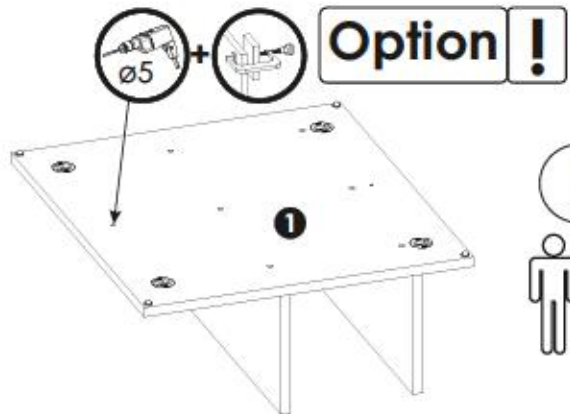
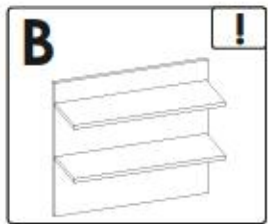
1YYASC38/1PPASC38



1	540	600	16	x1	1/1
2	590	204	16	x2	1/1



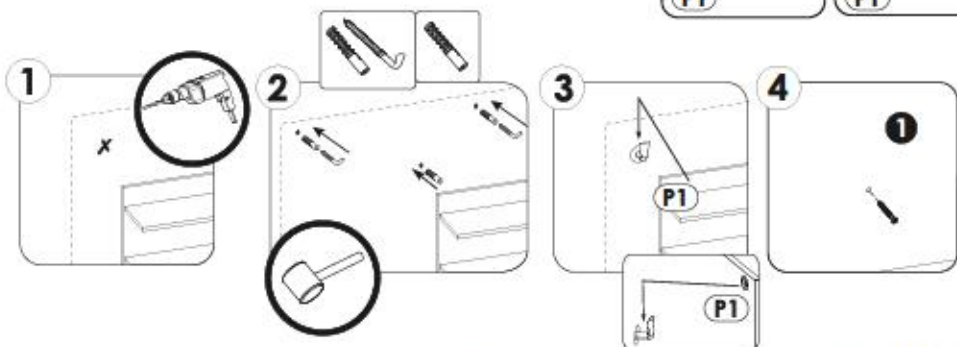
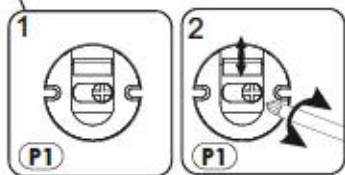
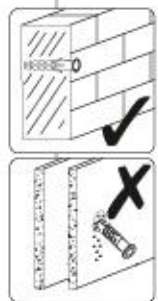
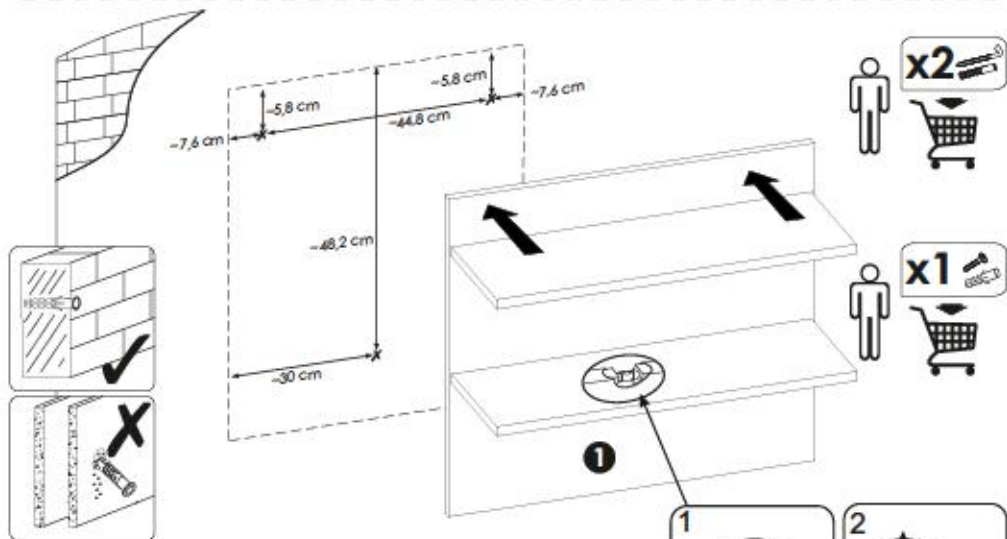


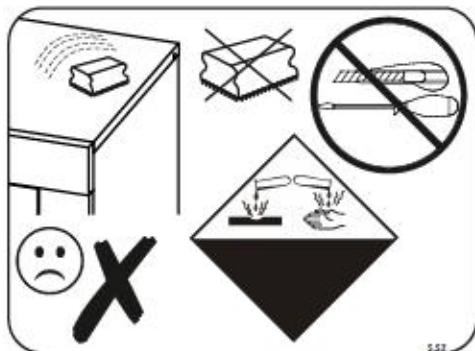
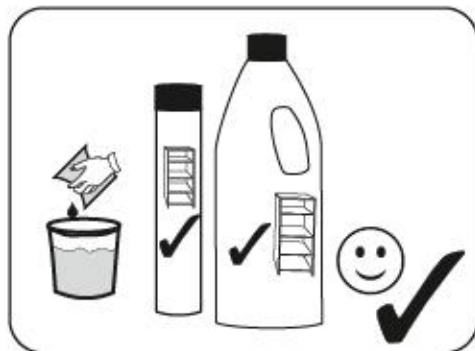
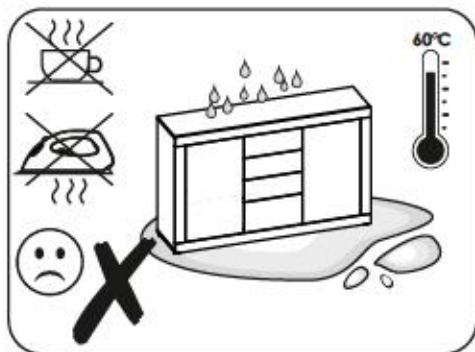
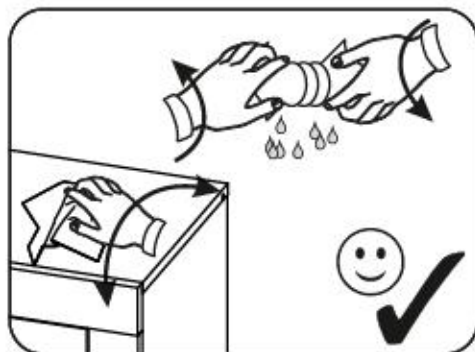
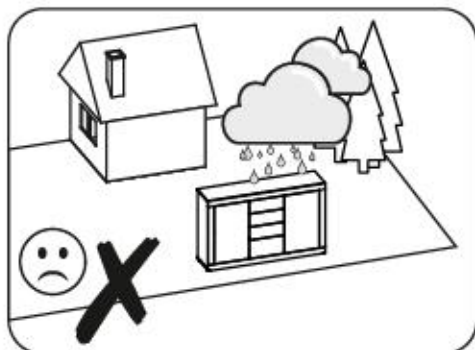
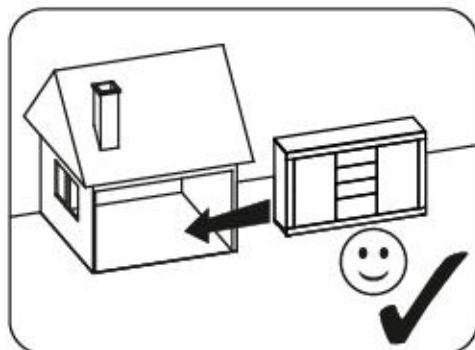


6 ▶

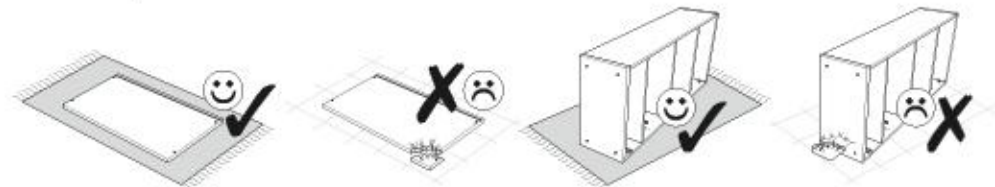
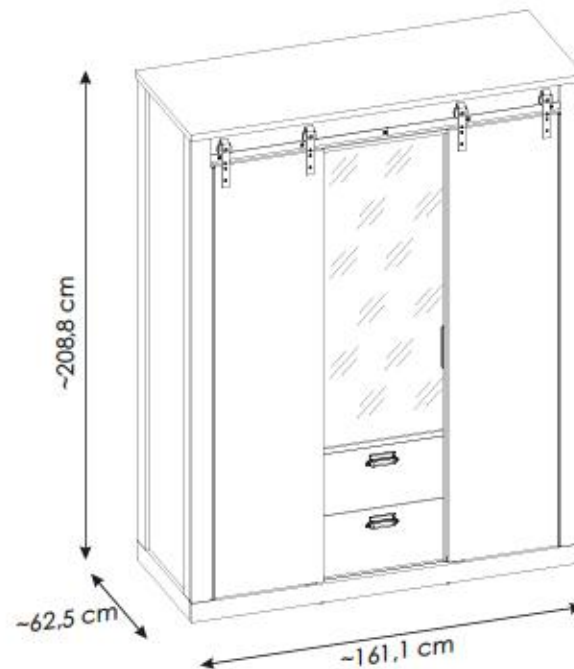
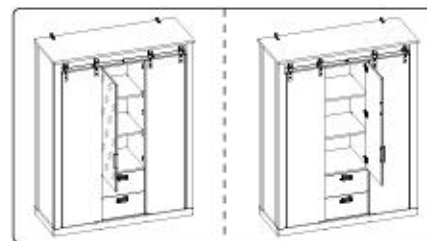


5 ▶





1PPASC83/1YYASC83 



PL.
 UWAGAI Mebel należy trwale zamocować do ściany, aby uniknąć ryzyka związanego z przewróceniem się mebla. W paczce nie ma śrub mocujących, ponieważ rodzaj mocowania należy odpowiednio dobrać do rodzaju ściany. Dobierz właściwe do Twojego rodzaju ściany.

D.
 ACHTUNG! Um alle mit dem Umklappen des Möbels verbundenen Risiken auszuschließen, muss das Möbel fest an der Wand verankert werden. Beschläge für die Wandbefestigung sind nicht beigelegt, da diese von der jeweiligen Wandbeschaffenheit abhängig sind. Bitte solche Befestigungsnägels wählen, die für die heimischen Wände geeignet sind.

FR.
 ATTENTION! Ce meuble doit être fixé en permanence au mur pour éviter les risques de chute. Les vis de fixation ne sont pas livrées car le type de fixation doit être choisi en fonction du type de mur. Sélectionnez les fixations adaptées au mur.

IT.
 ATTENZIONE! Il mobile deve essere permanentemente fissato alla parete per evitare i rischi derivanti da un ribaltamento del mobile. La confezione non include le viti di fissaggio, in quanto il tipo di fissaggio deve essere scelto in base al tipo di parete. Utilizzare viti appropriate in base al materiale della parete.

HR.
 NAPOMENA! Namještaj mora biti trajno pričvršćen za zid, kako bi se izbjegao rizik od njegovog prevrtanja. U paketu nema vijaka za pričvršćivanje, jer se vrsta montaže mora prilagoditi vrsti zida. Odaberite pravu vrstu prema Vašoj vrsti zida.

EN.
 WARNING! To prevent this furniture from tipping over, fix it to the wall permanently. Fixing devices are not included since different wall materials require different types of fixing devices. Please make sure you chose the correct ones for your type of wall.

SK.
 POZORI Nábytok musí byť trvalo pripevnený k stene tak, aby sa zamedzilo riziku prevrátenia. Balík neobsahuje upevňovacie skrutky, pretože typ upevnenia je treba vybrať podľa typu steny. Vyberte typ vhodný pre Vašu stenu.

CZ.
 POZORI Nábytek je nutné pevně připravit ke zdi, abychom se vyhnuli riziku spojenému s jeho převrtnutím. Součástí balení nejsou přípevňovací šrouby, protože způsoby připevnění je nutné zvolit podle druhu stěny. Vyberte správný pro Váš typ stěny.

RU.
 ПРИМЕНЕНИЕ! Эту мебель необходимо всегда прикреплять к стене, чтобы избежать рисков, связанных с переворотом мебели. В пакете нет крепежных винтов, потому что тип крепления должен быть выбран в соответствии с типом стены. Выберите, пожалуйста, правильные винты к вашей стене.

RO.
 ATENȚIE! Mobilul trebuie ancorat în perete pentru a evita riscul de răsturnare a mobilului. În pachet nu sunt incluse șuruburile de fixare, deoarece tipul de ancoraj trebuie ales în funcție de tipul de perete. Alegeți șuruburile potrivite pentru tipul dvs. de perete.

TR.
 DİKKAT! Devrimle riskini önlemek için mobilya duvara sabitlenmelidir. Sabitleme civataları pakete dahil değil, çünkü sabitleme türü duvarın tipine, duvara tipine uygun olarak seçilmelidir. Onu duvarınıza tipine göre seçiniz.

AR.
ملاحظة!
 يجب تثبيت الأثاث بإحكام إلى الحائط أو الجدار لتجنب خطر انقلابه. لا تحتوي العلبة على مسامير التثبيت، إذ إنه ينبغي استعمال المسامير المخصصة لنوعية الحائط أو الجدار. اختر المسامير التي تناسب جدارك.

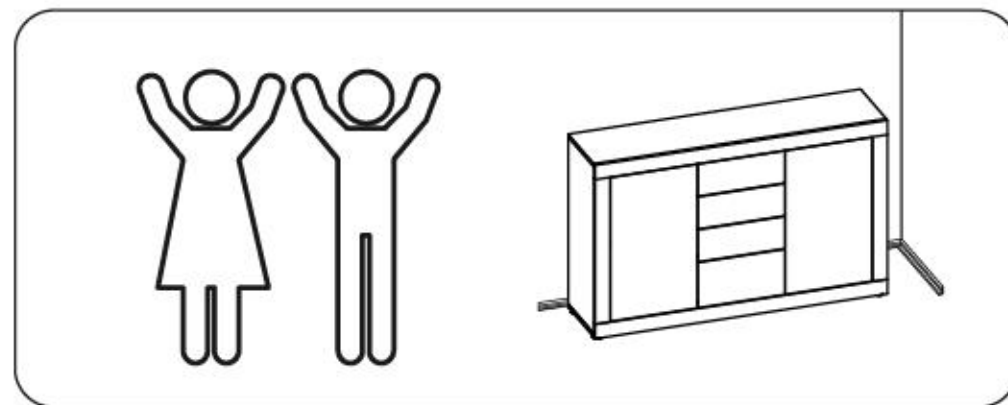
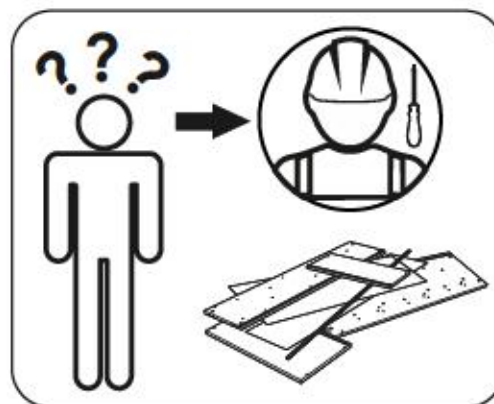
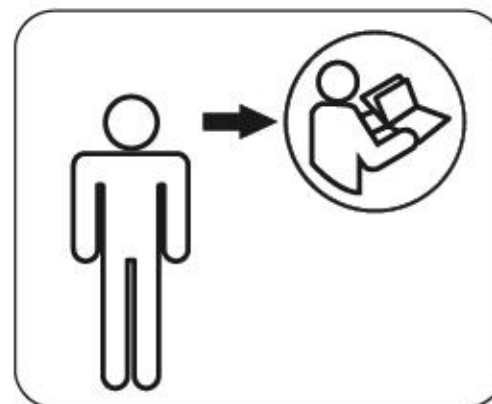
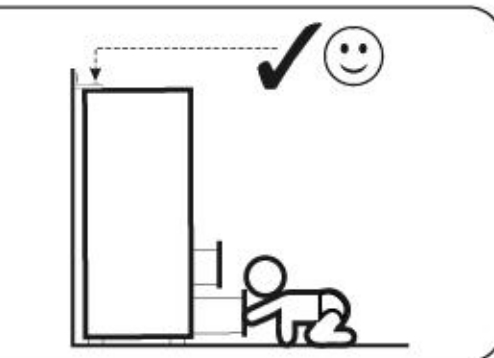
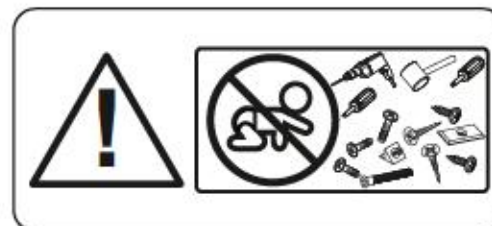
E.
 ¡ATENCIÓN! El mueble debe ser fijado permanentemente a la pared para evitar el riesgo relacionado con el vuelco del mueble. En el paquete no hay tornillos de fijación, ya que se debe elegir el tipo de fijación adecuado para el tipo de pared. Elija el apropiado para su tipo de pared.

CN.
 注意！ 本家具需要固定在墙上以免倒塌。 箱子里没有安装螺钉。 因为安装方式需要根据墙的类型调整。 请按照墙的墙类型选择合适的安装方式。

SLO.
 POZORI! Pohiľivo trajno pritrđite na steno, da preprečite hveganje, da se prevrne. V paketu ni pritrđilnih vijakov, saj je treba način pritrđitve ustrezno izbrati glede na vrsto stene. Izberite način, ki je ustrezen za vašo steno.

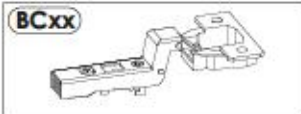
HU.
 FIGYELEM! Rögzítse a bútorkat a falhoz, hogy elkerülje a bútortelborulásának kockázatát. A készletben nem található a rögzítéshez szükséges csavarok, mivel a rögzítés típusa a fal típusától függ. Válassza ki a fal típusának megfelelő kötelelemeket.

NL.
 OPMERKING! De meubelen moeten permanent aan de muur worden bevestigd om te voorkomen dat de meubelen kantelen. Er zitten geen bevestigingschroeven in het pakket, omdat het type bevestiging moet worden gekozen op basis van het type muur. Kies de juiste voor uw type muur.

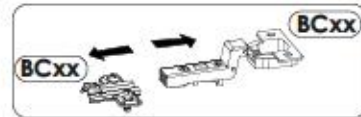




version A

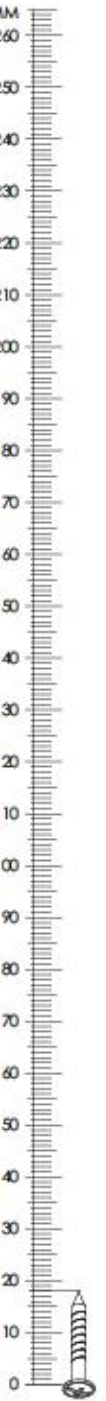
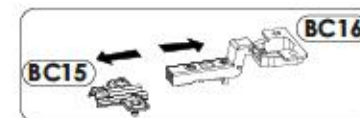


version B

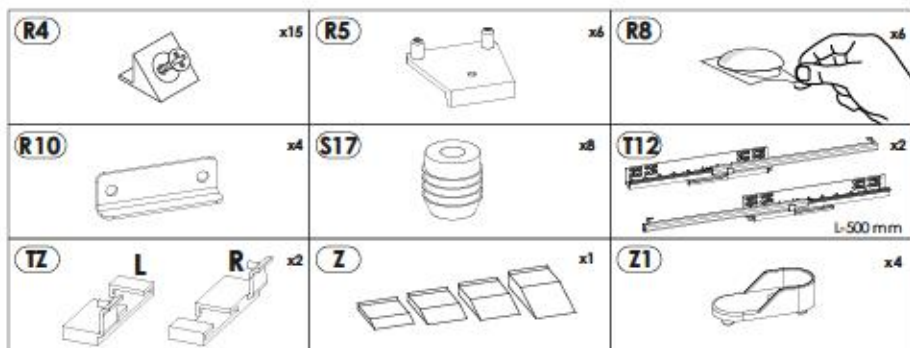


1PPASC83/1YYASC83

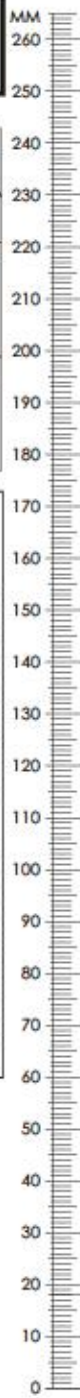
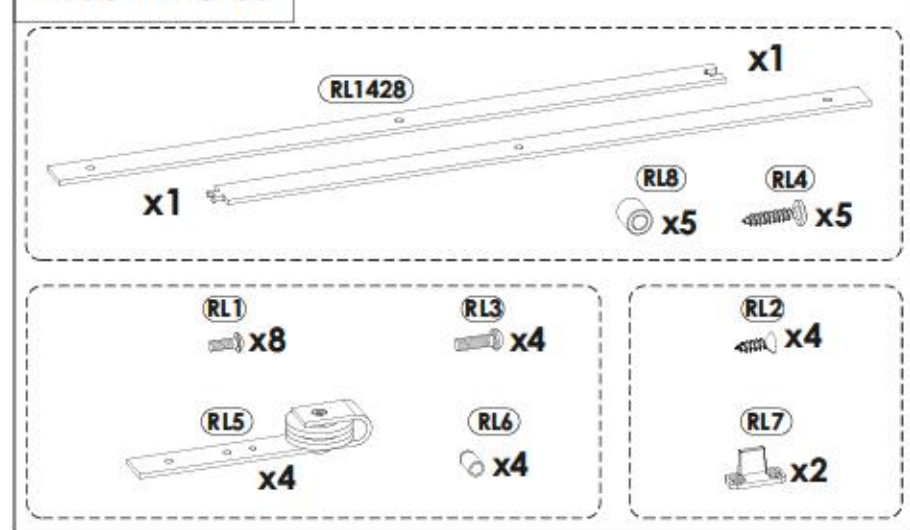
A0	8 x 20 mm x12	A1	8 x 35 mm x104	BC15 + BC16	x3
C2	5 x 13 mm x14	DR	L - 487 mm x2	D2	x8
E0	Ø16 x38	E1	15 x 12 mm x66	F1	6 x 34 mm x66
G1	7 x 50 mm x12	H1	L - 131 mm x2	H2	L - 168 mm x1
H3	L - 1836 mm x2			I0	3 x 13 mm x8
I2	4 x 16 mm x2	I7	4 x 12 mm x12	K7	4 x 22 mm x4
M	x1	M1	x1	N1	3 x 16 mm x75
N4	3,5 x 13 mm x8	N5	3,5 x 16 mm x4	N14	4 x 30 mm x24
O2	x8	P0	x2	P16	x24
Q1	x4	Q9	x2	R1	x26



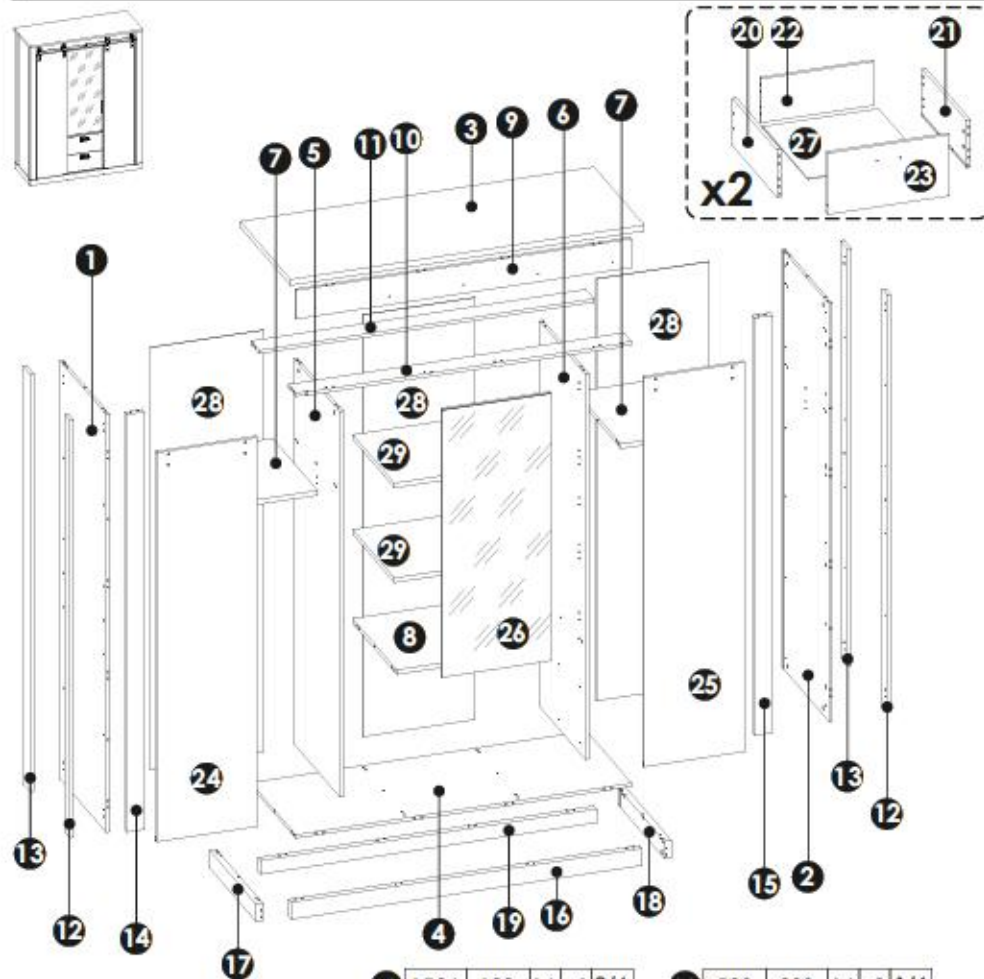
1PPASC83/1YYASC83



BE SC 14 28 00



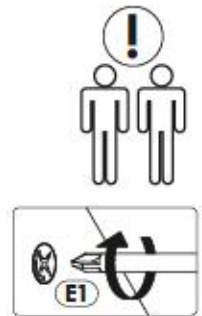
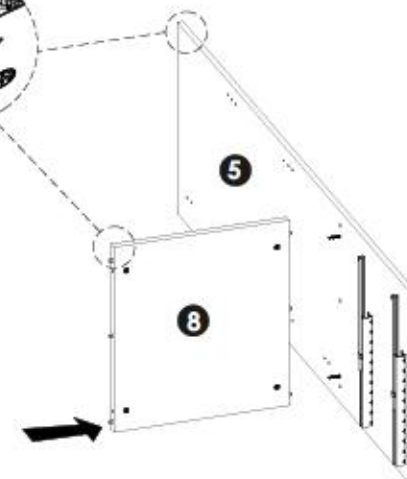
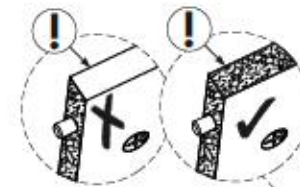
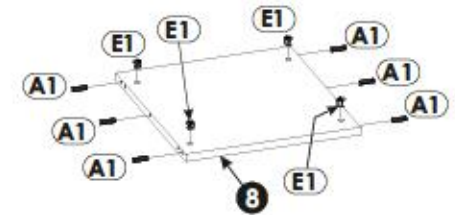
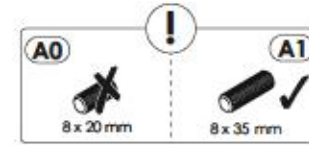
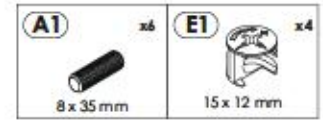
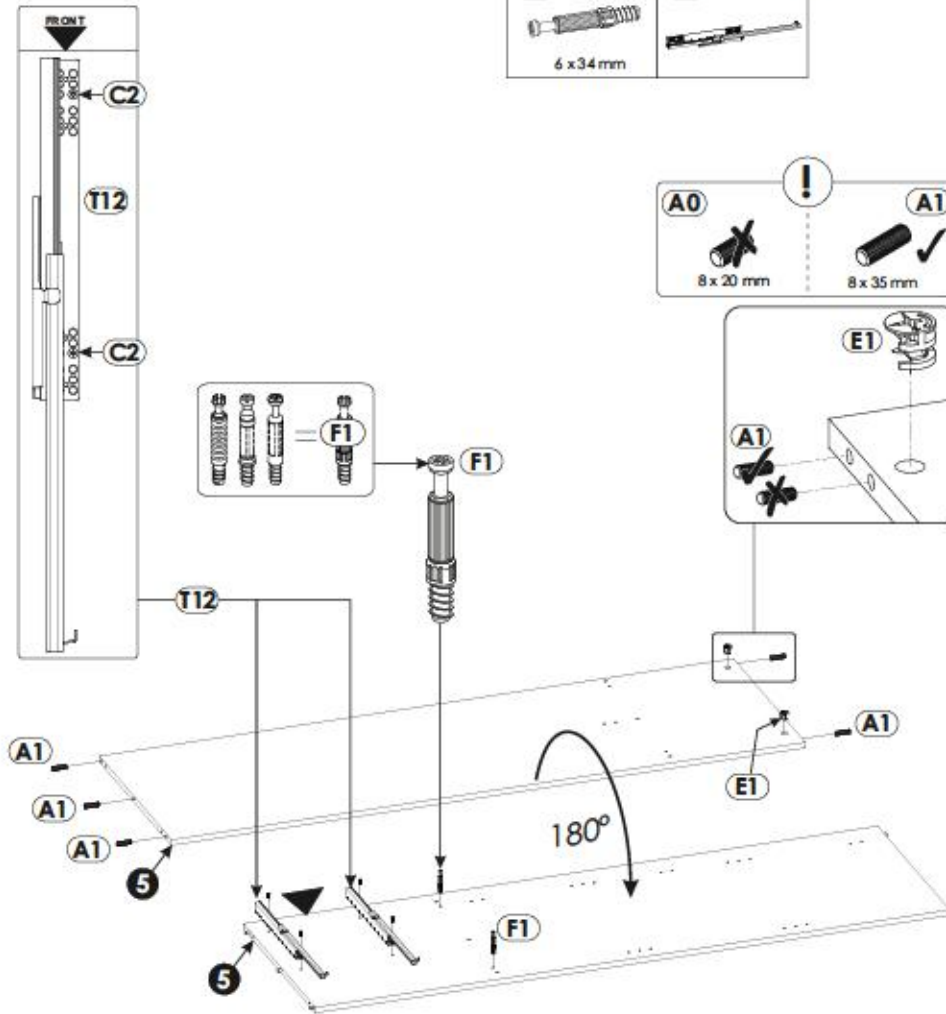
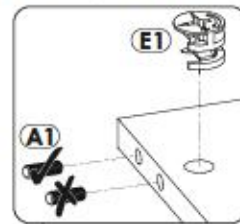
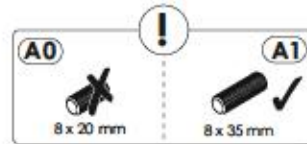
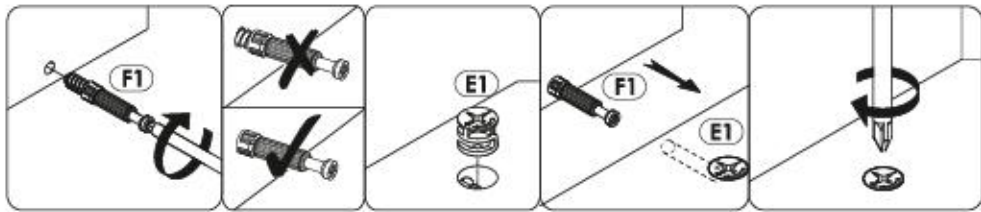
1PPASC83/1YYASC83



1	1972	582	16	x1	5/6
2	1972	582	16	x1	6/6
3	1611	625	28	x1	3/6
4	1530	562	16	x1	2/6
5	1821	569	16	x1	4/6
6	1821	569	16	x1	4/6
7	496	562	22	x2	2/6
8	502	551	22	x1	2/6
9	1526	135	16	x1	3/6

10	1526	100	16	x1	3/6
11	1526	100	16	x1	3/6
12	1972	60	16	x2	6/6
13	1972	88	16	x2	6/6
14	1972	80	28	x1	6/6
15	1972	80	28	x1	6/6
16	1596	80	32	x1	3/6
17	582	80	32	x1	3/6
18	582	80	32	x1	3/6
19	1530	64	32	x1	3/6

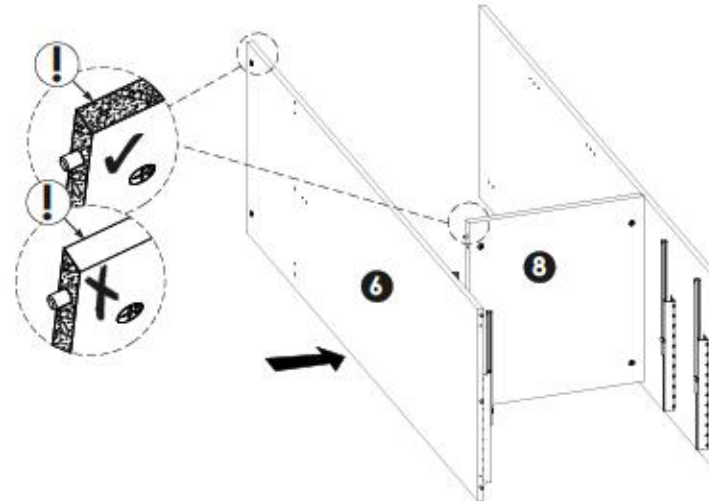
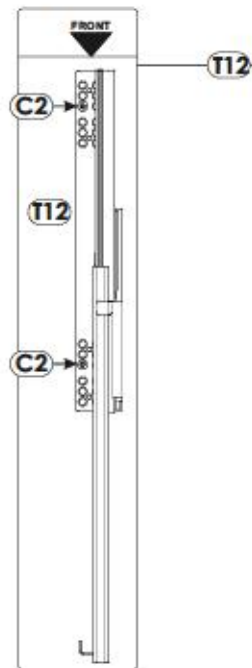
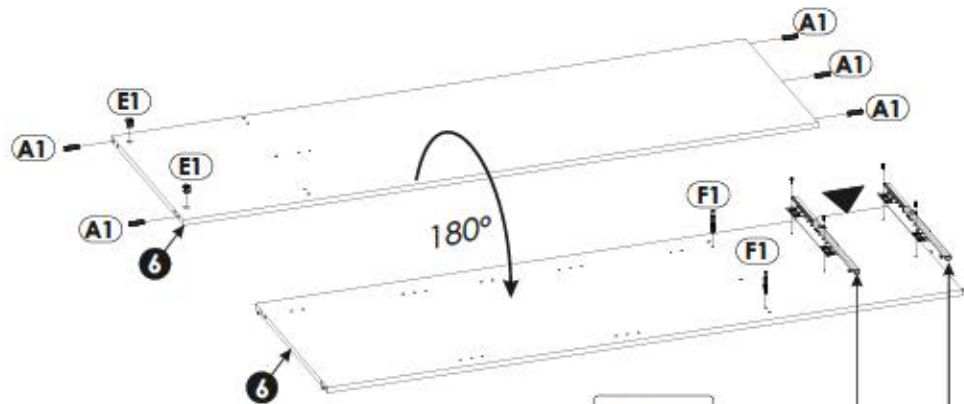
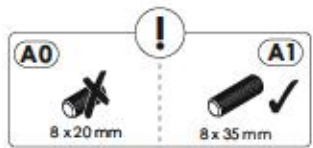
20	500	200	16	x2	1/6
21	500	200	16	x2	1/6
22	462	186	16	x2	1/6
23	496	260	16	x2	1/6
24	1838	459	16	x1	5/6
25	1838	459	16	x1	5/6
26	1264	495	20	x1	4/6
27	474	505	3	x2	1/6
28	1993	513	3	x3	6/6
29	501	521	22	x2	1/6



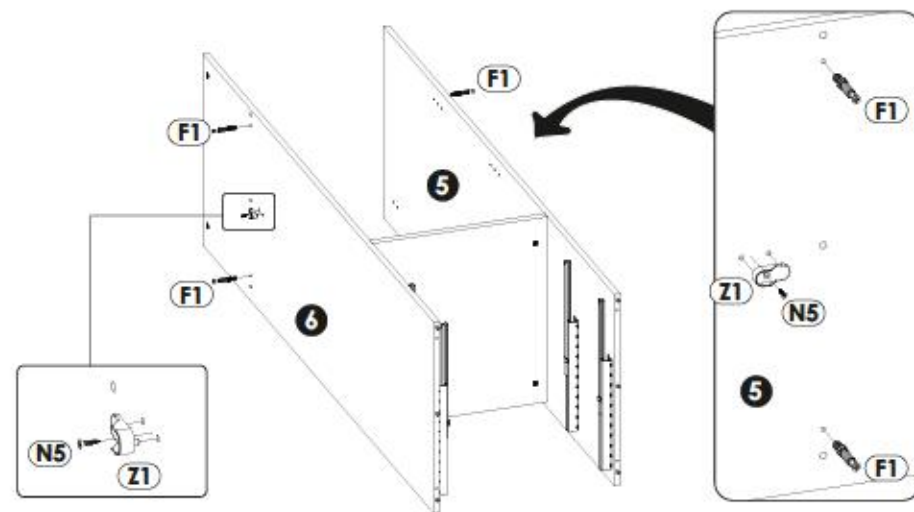


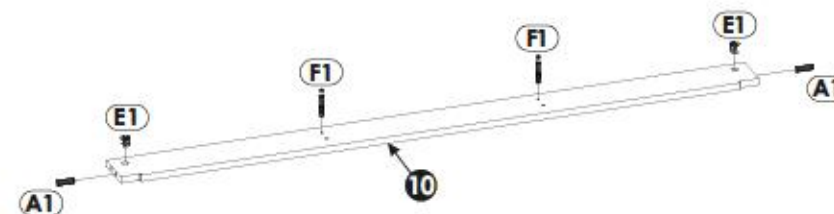
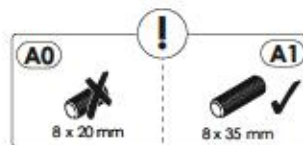
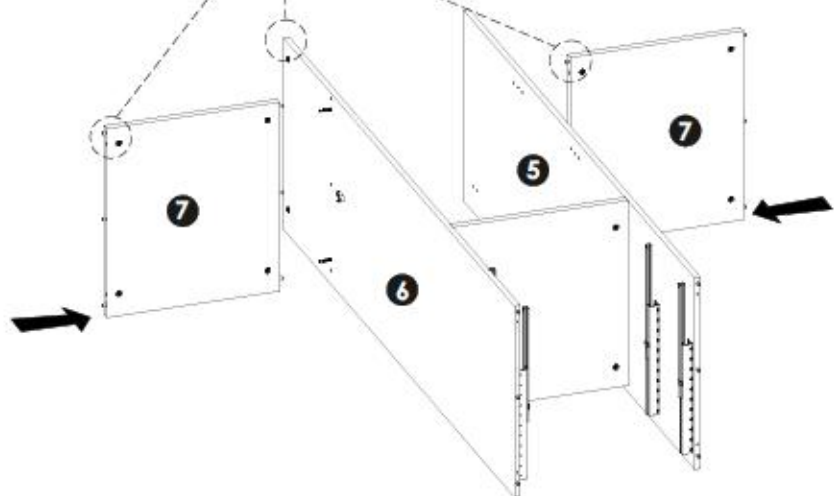
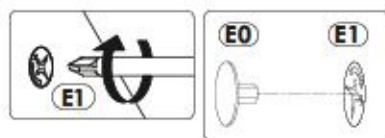
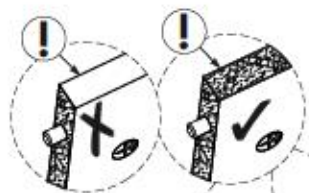
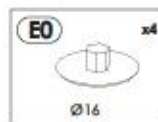
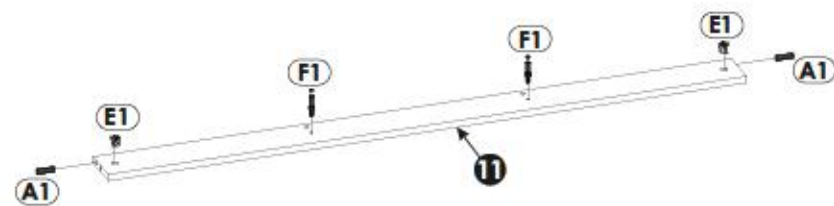
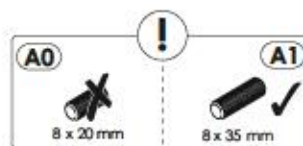
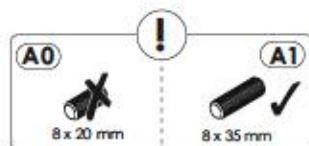
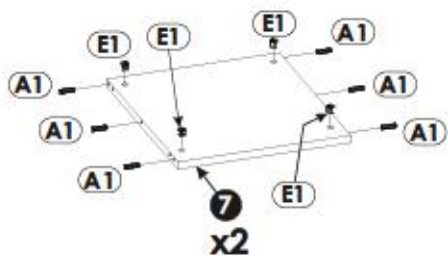
A1 x5 8 x 35 mm	C2 x4 5 x 13 mm	E1 x2 15 x 12 mm
------------------------------	------------------------------	-------------------------------

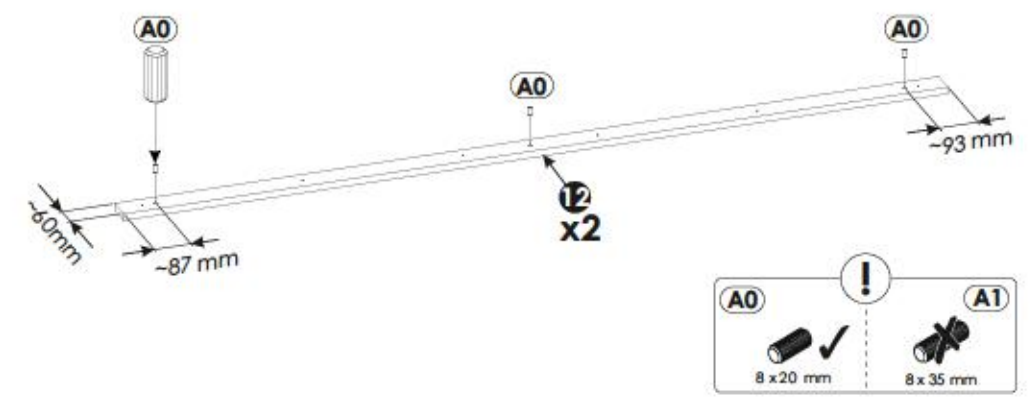
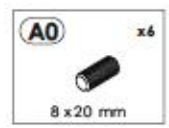
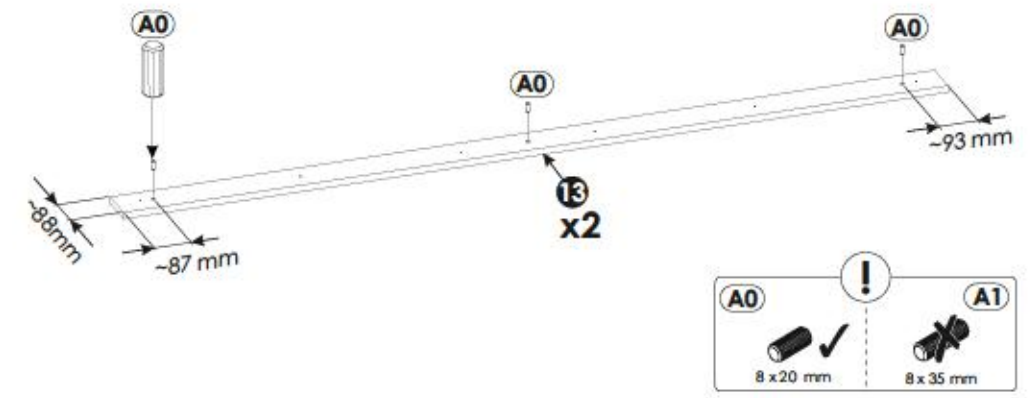
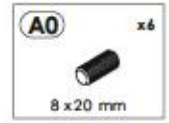
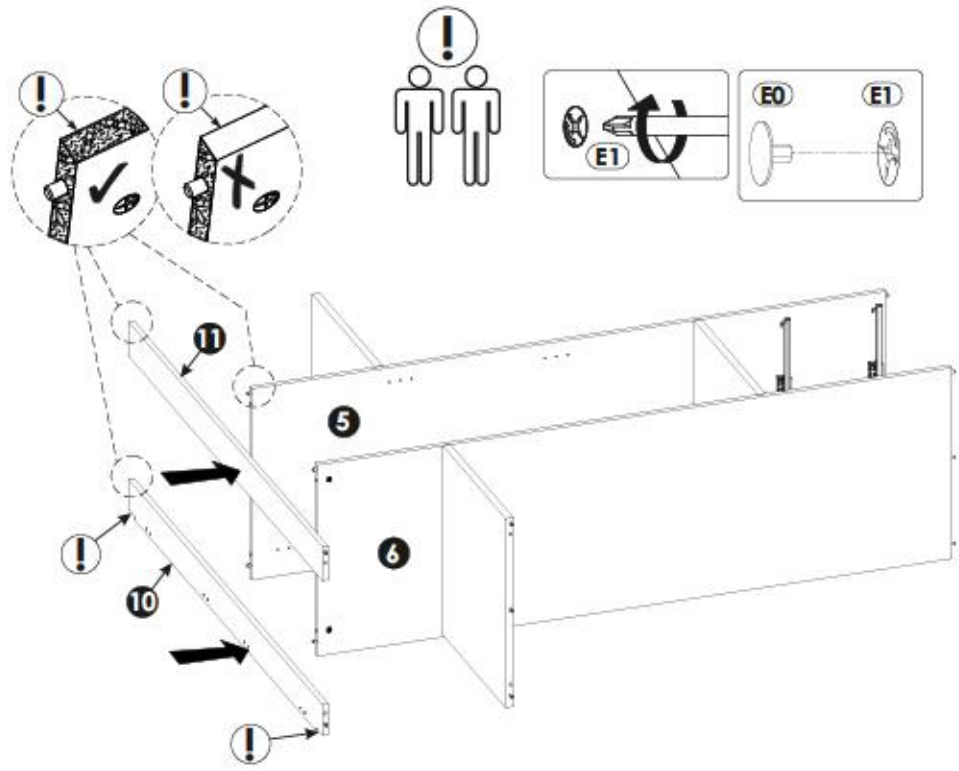
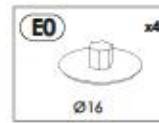
F1 x2 6 x 34 mm	T12 x2
------------------------------	------------------



F1 x4 6 x 34 mm	N5 x2 3.5 x 16 mm	Z1 x2
------------------------------	--------------------------------	-----------------

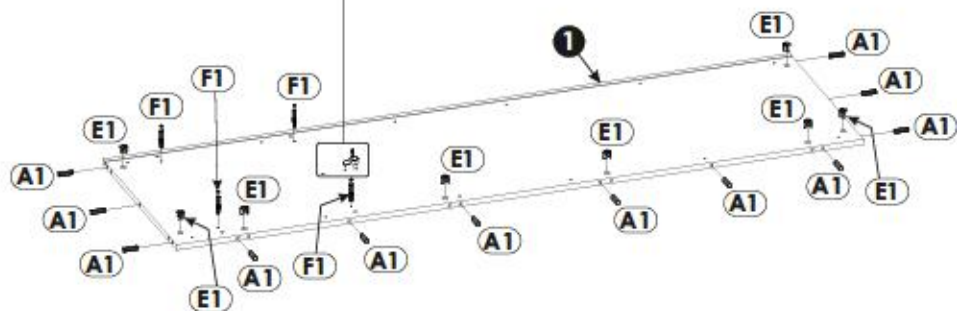
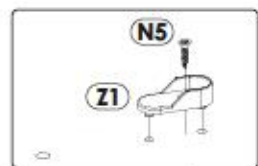




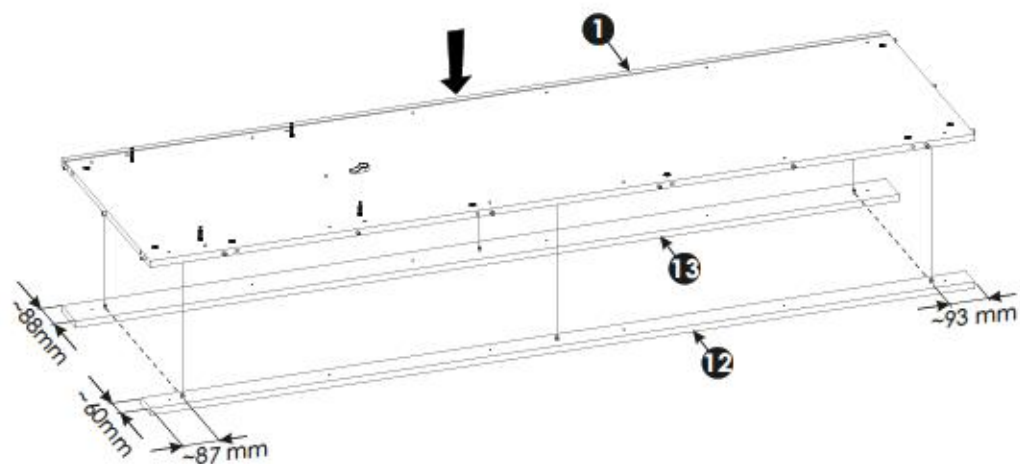
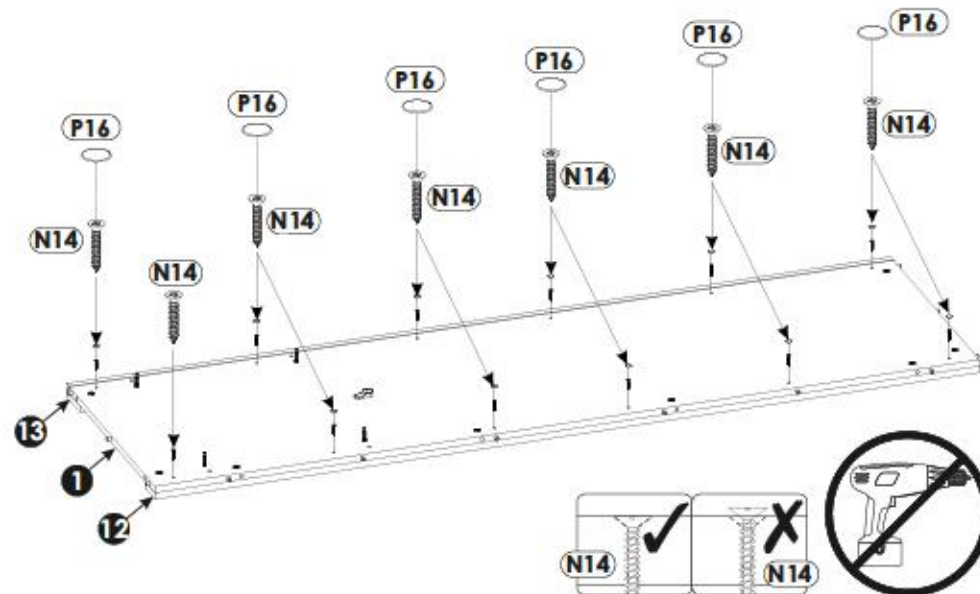




A1 x12 8 x 35 mm	E1 x8 15 x 12 mm	F1 x4 6 x 34 mm
N5 x1 3,5 x 16 mm	Z1 x1	



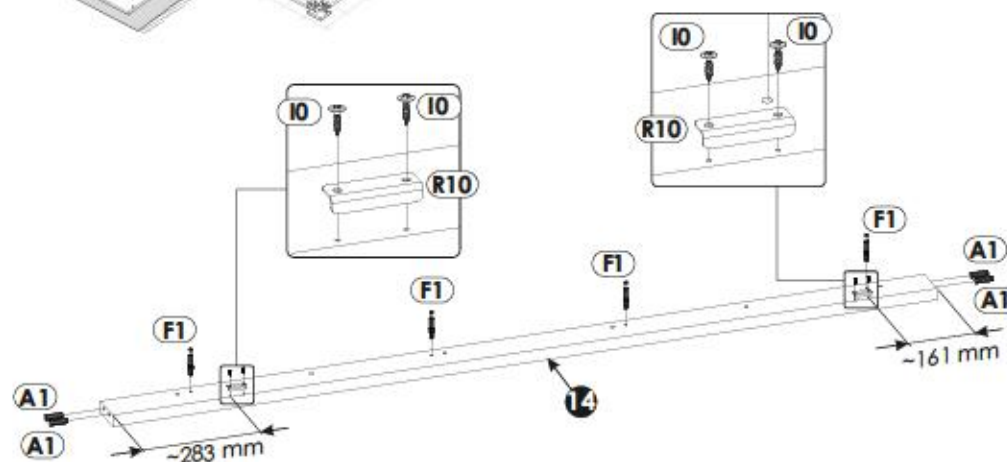
N14 x12 4 x 30 mm	P16 x11
--------------------------------	-------------------

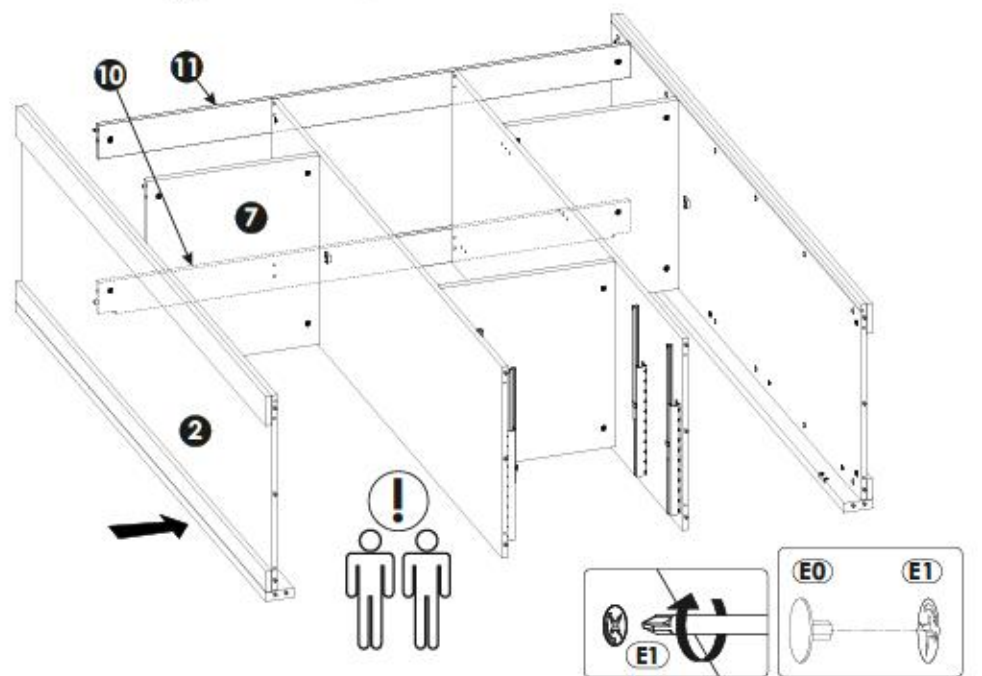
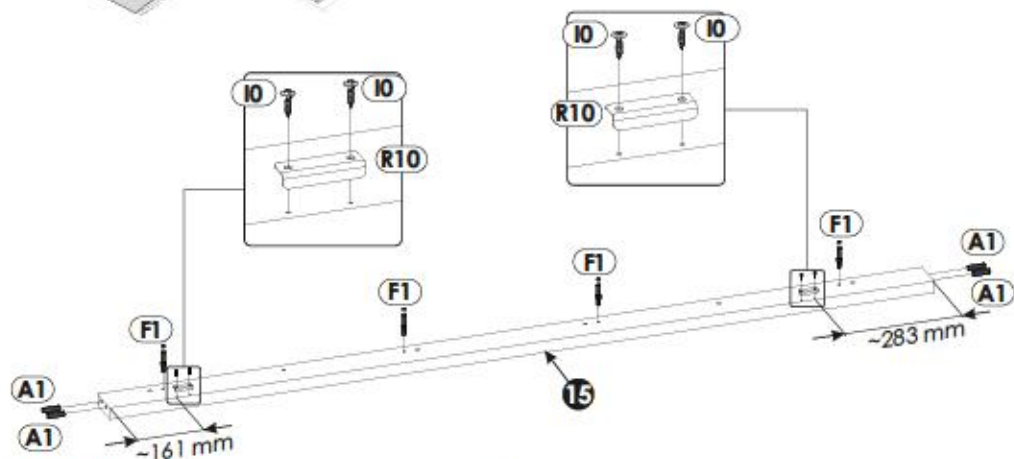
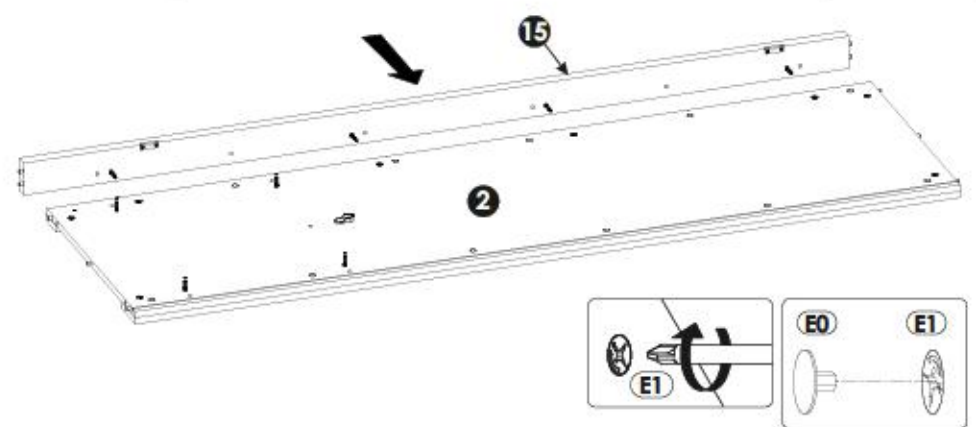
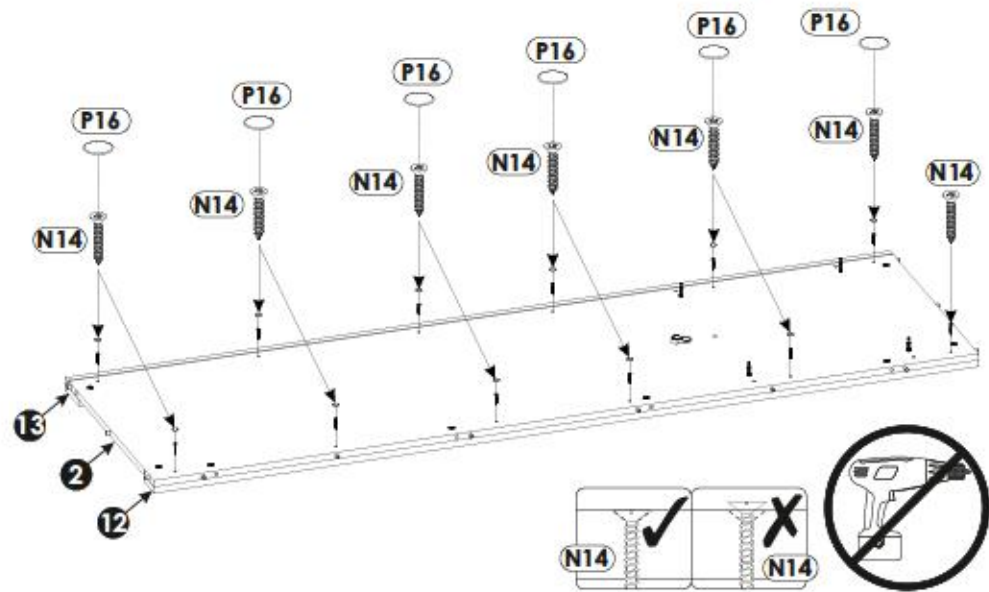


17

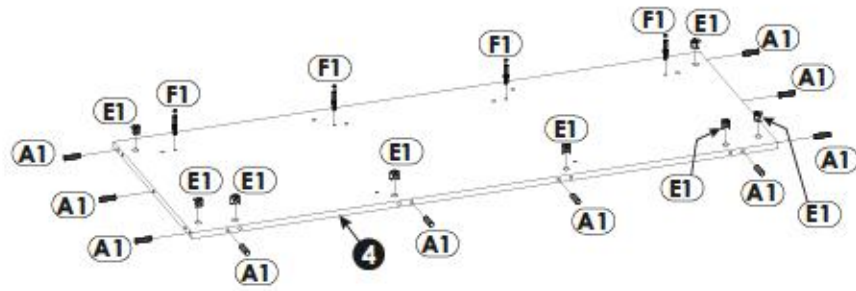
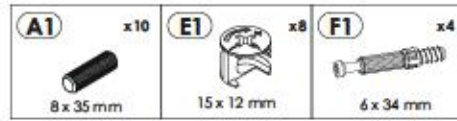


A1 x4 8 x 35 mm	F1 x4 6 x 34 mm	I0 x4 3 x 13 mm	R10 x2
------------------------------	------------------------------	------------------------------	------------------

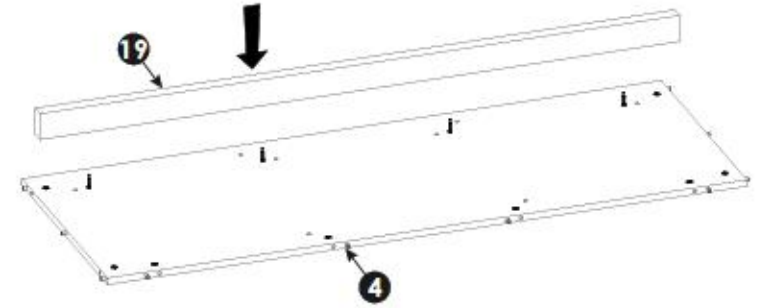




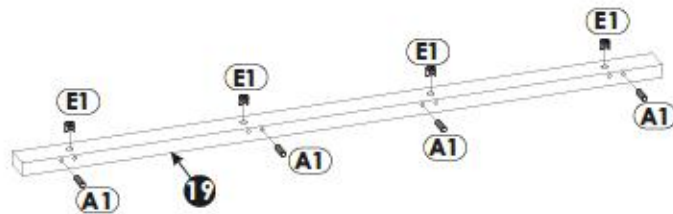
26▶



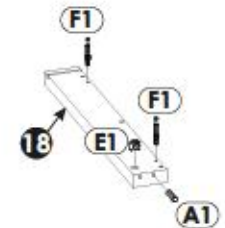
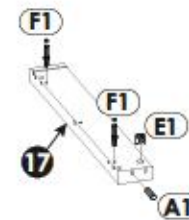
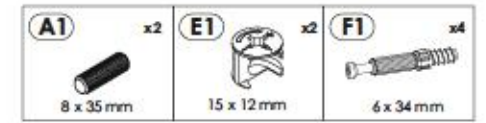
28▶

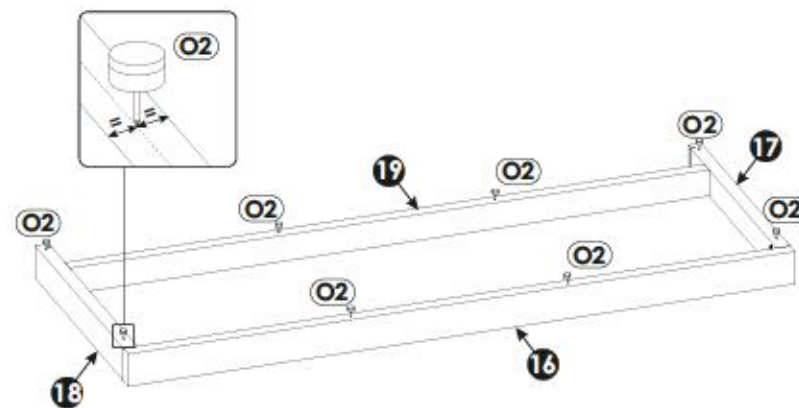
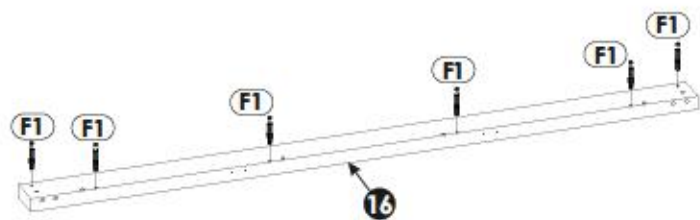
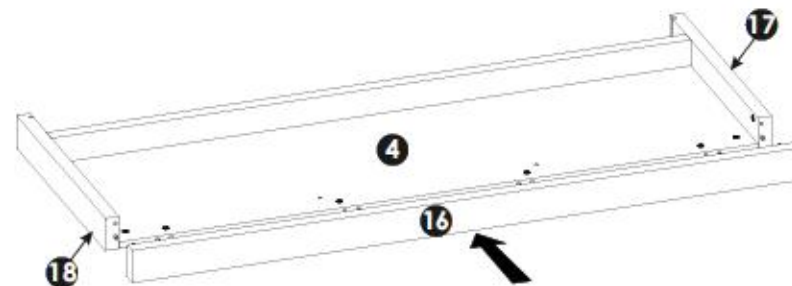
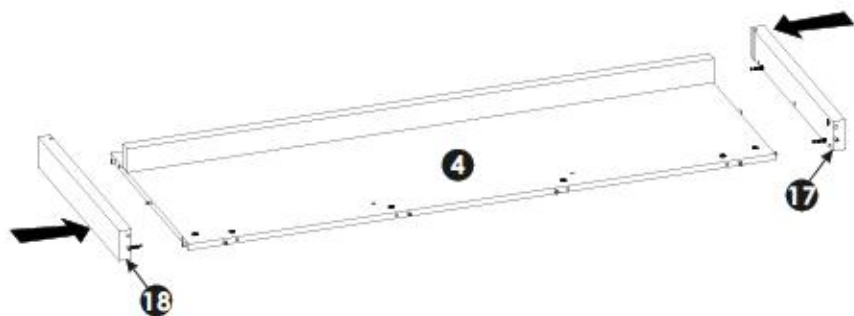


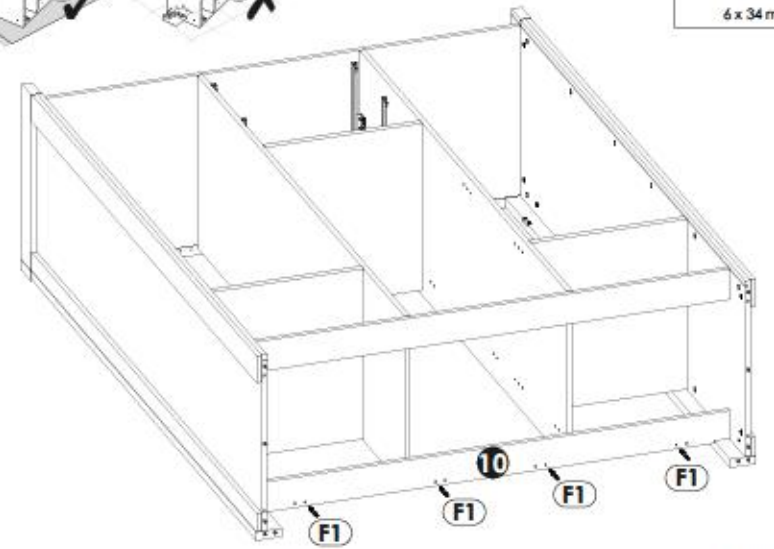
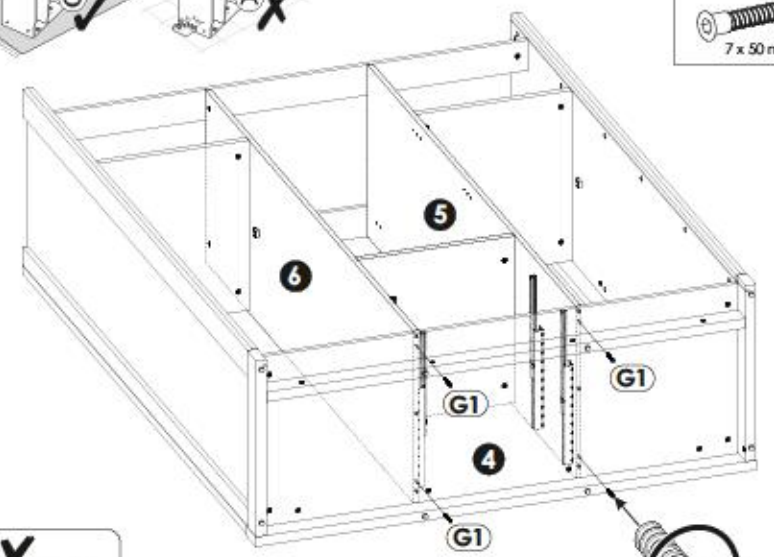
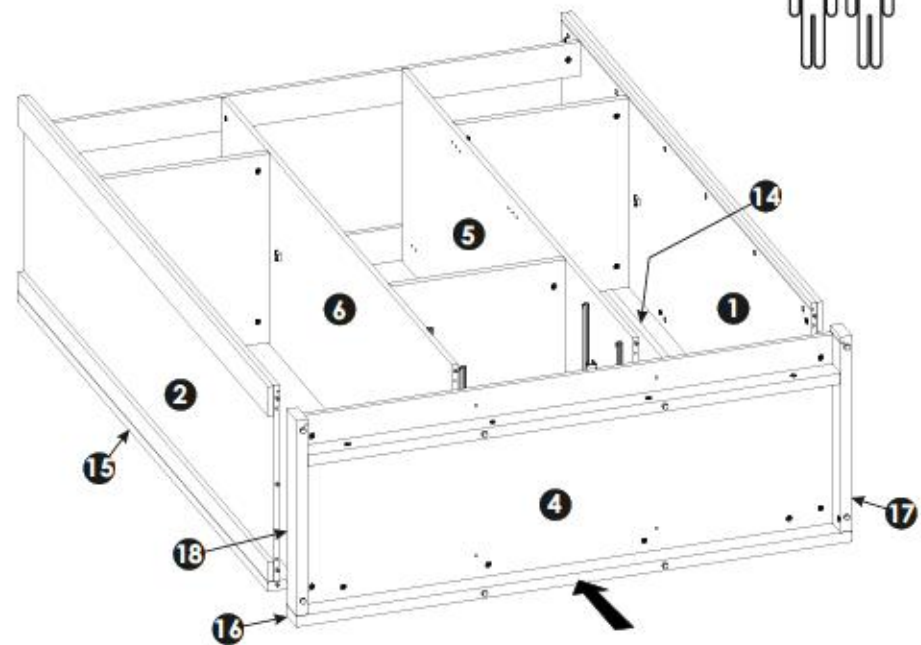
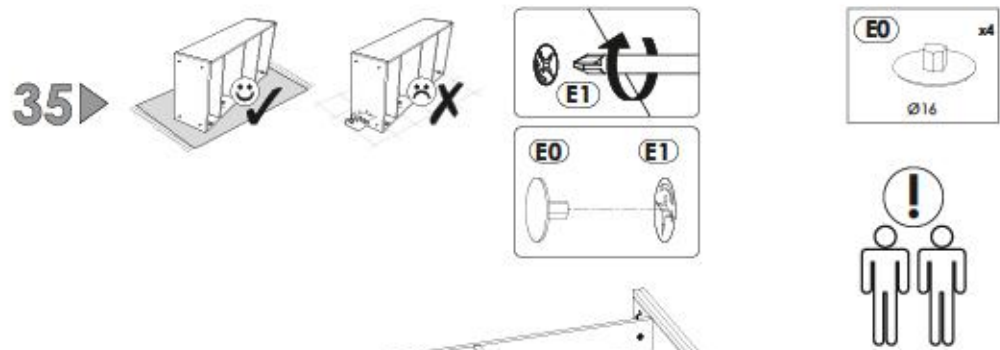
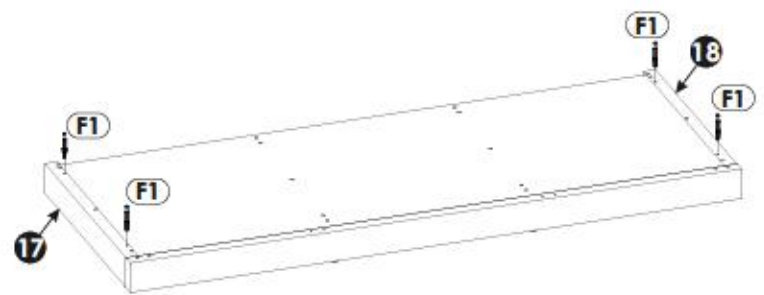
27▶



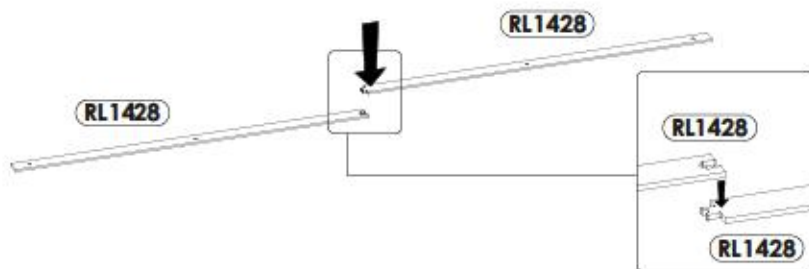
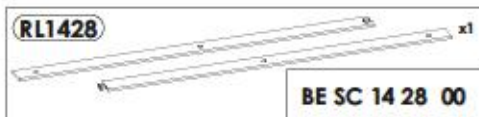
29▶



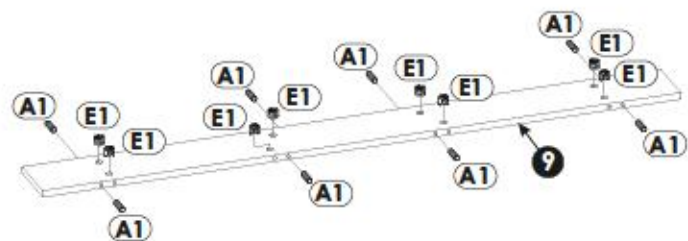




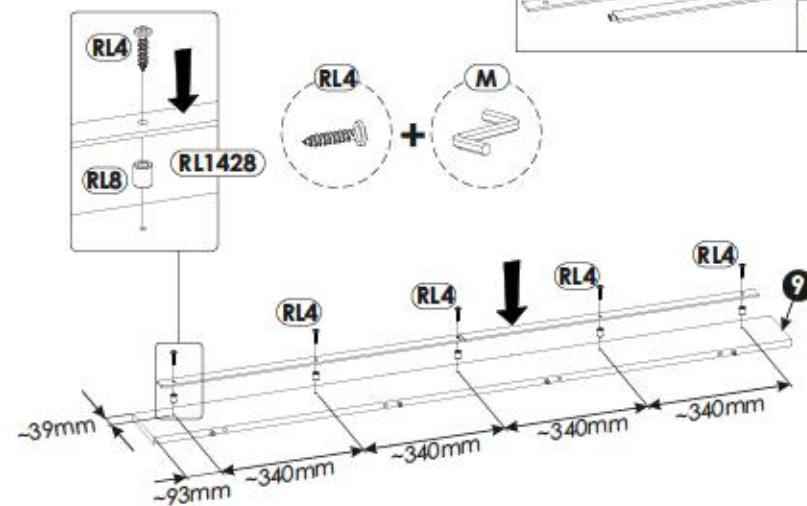
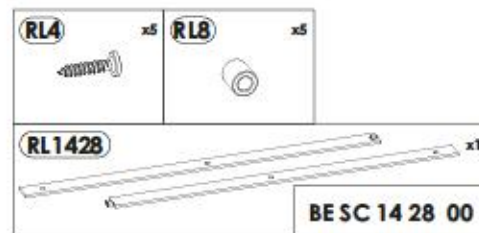
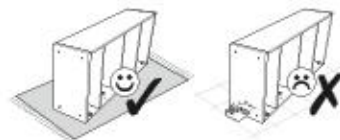
38▶



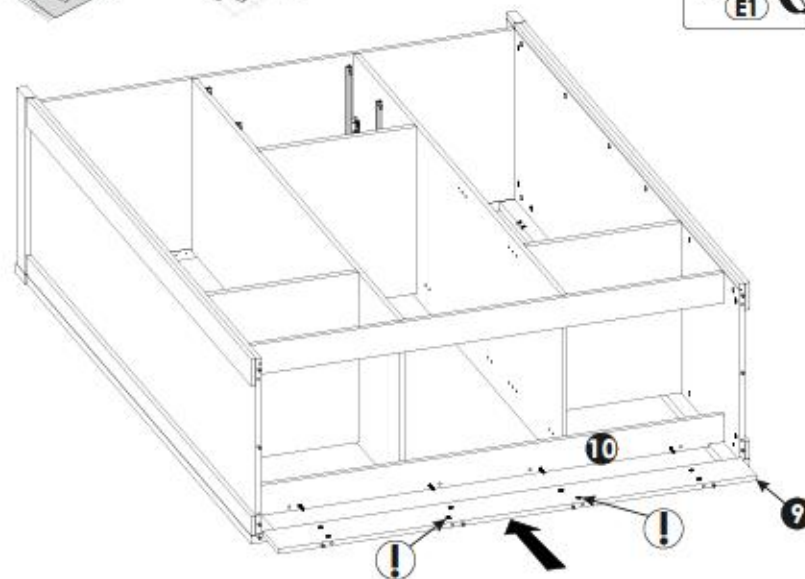
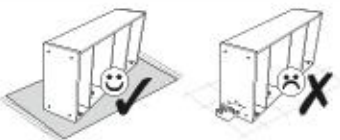
39▶

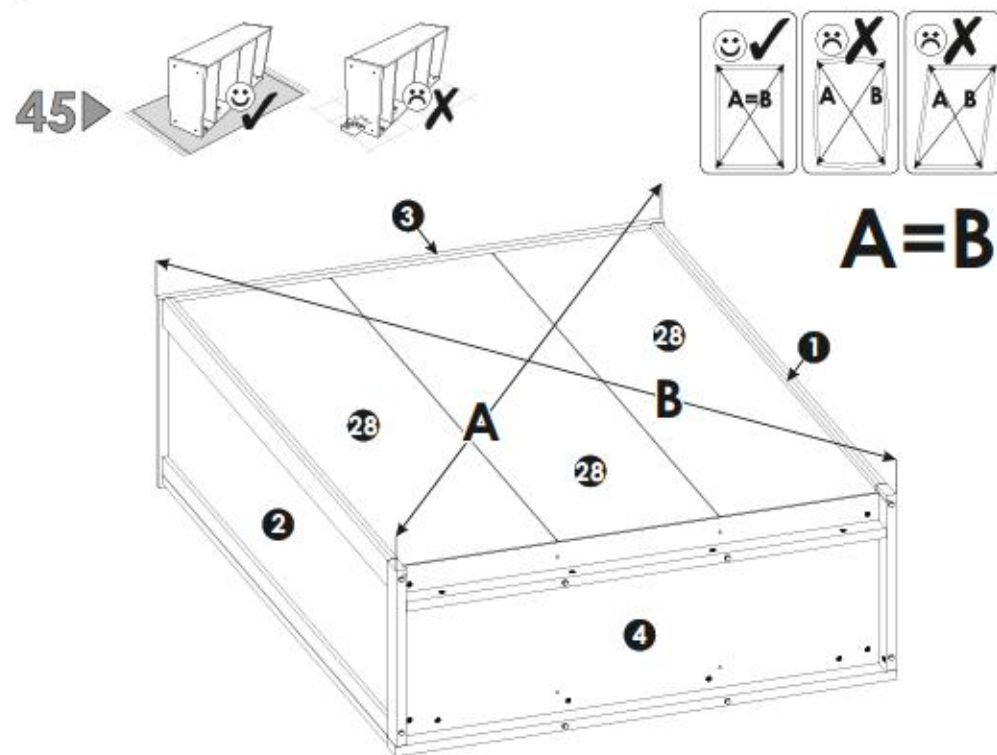
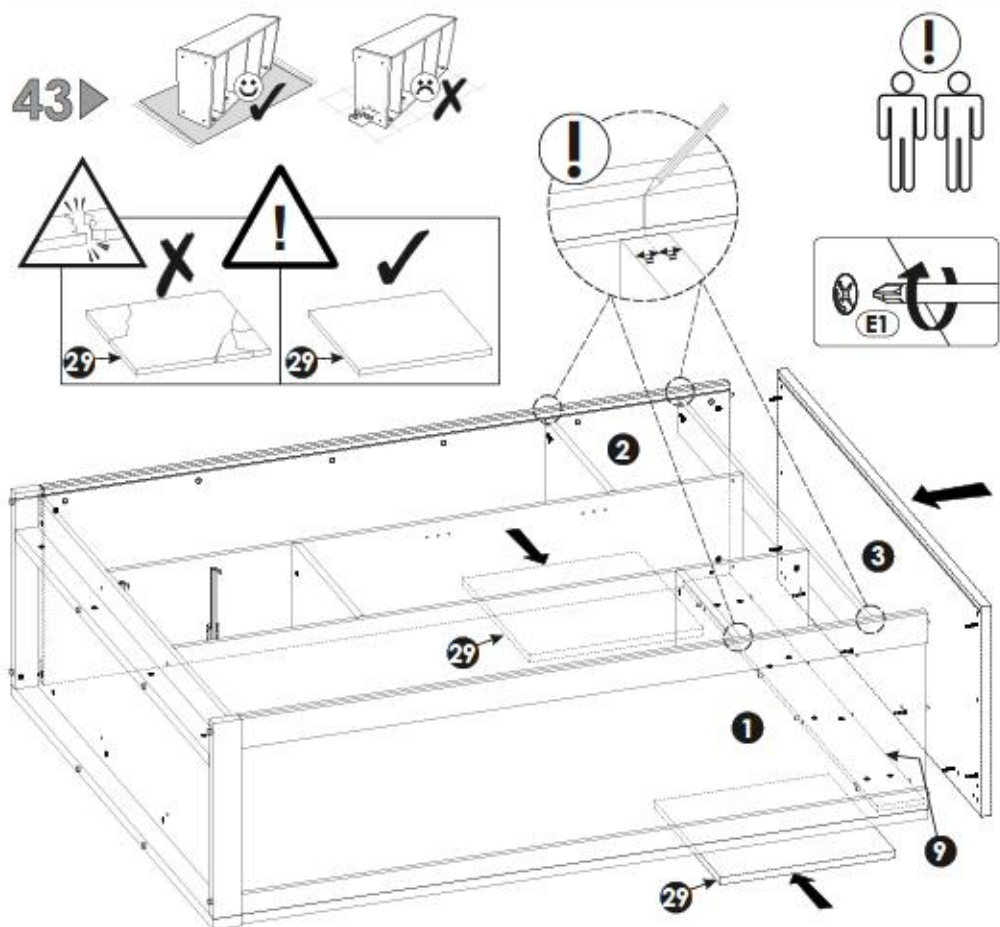
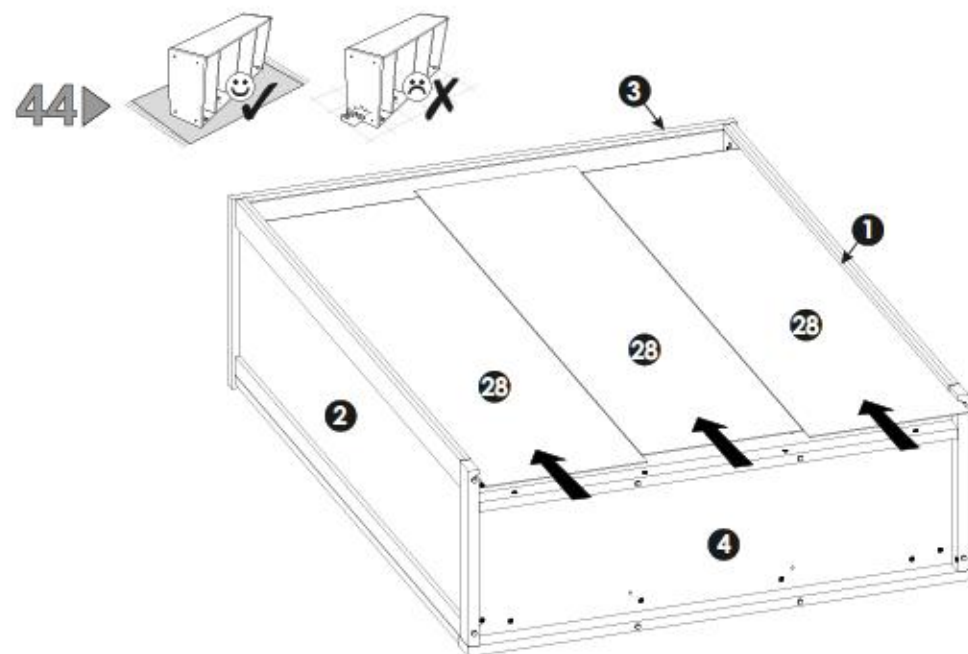
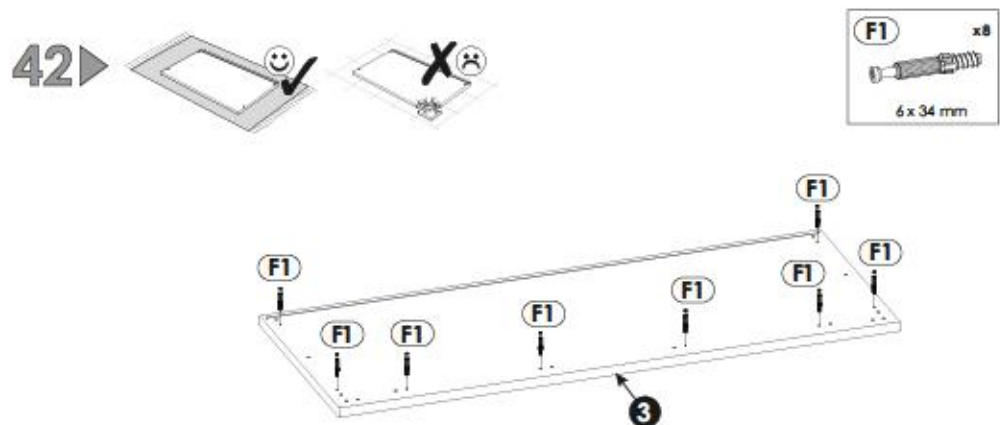


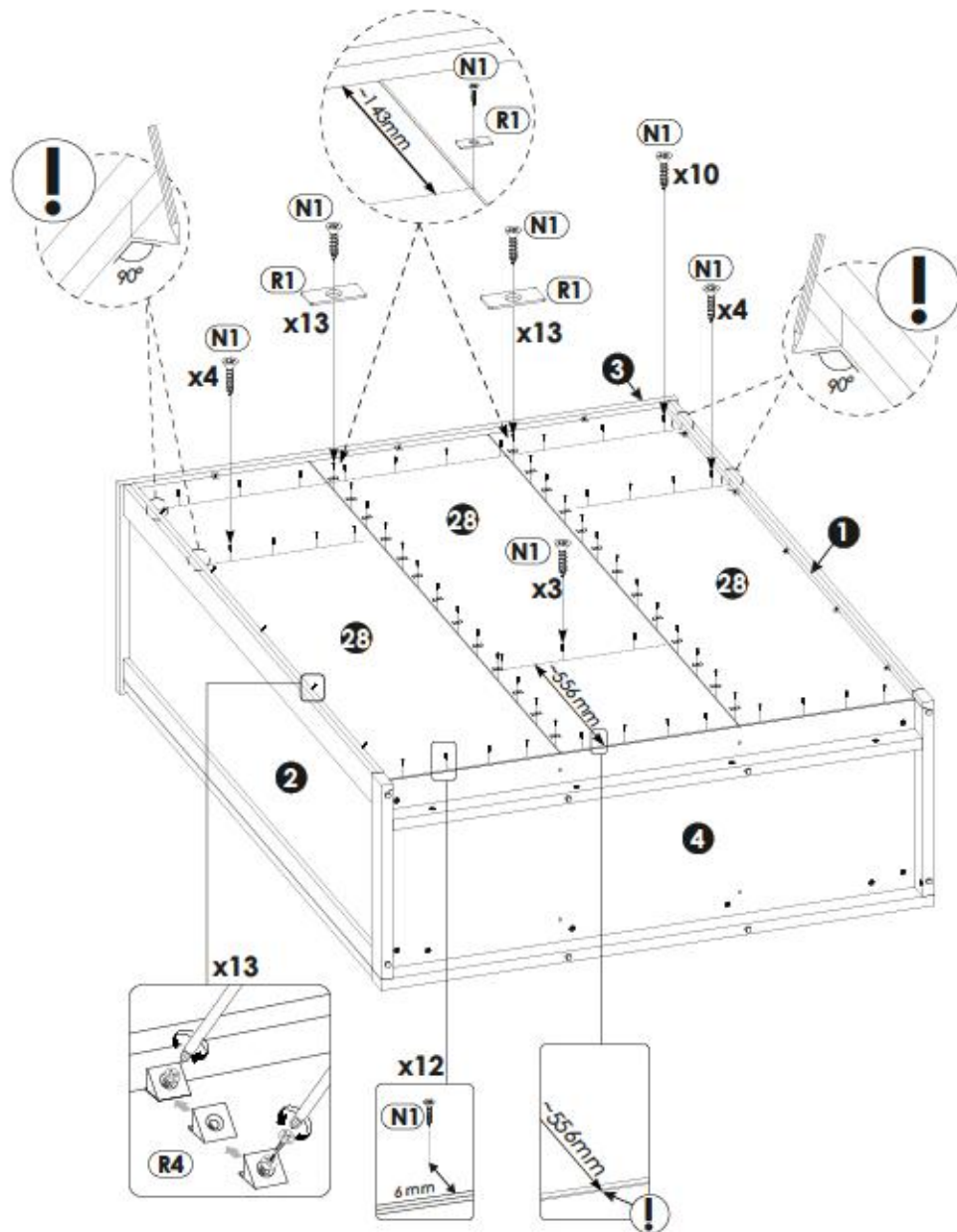
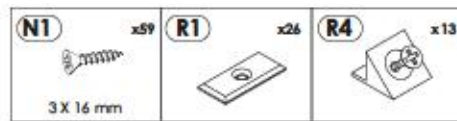
40▶



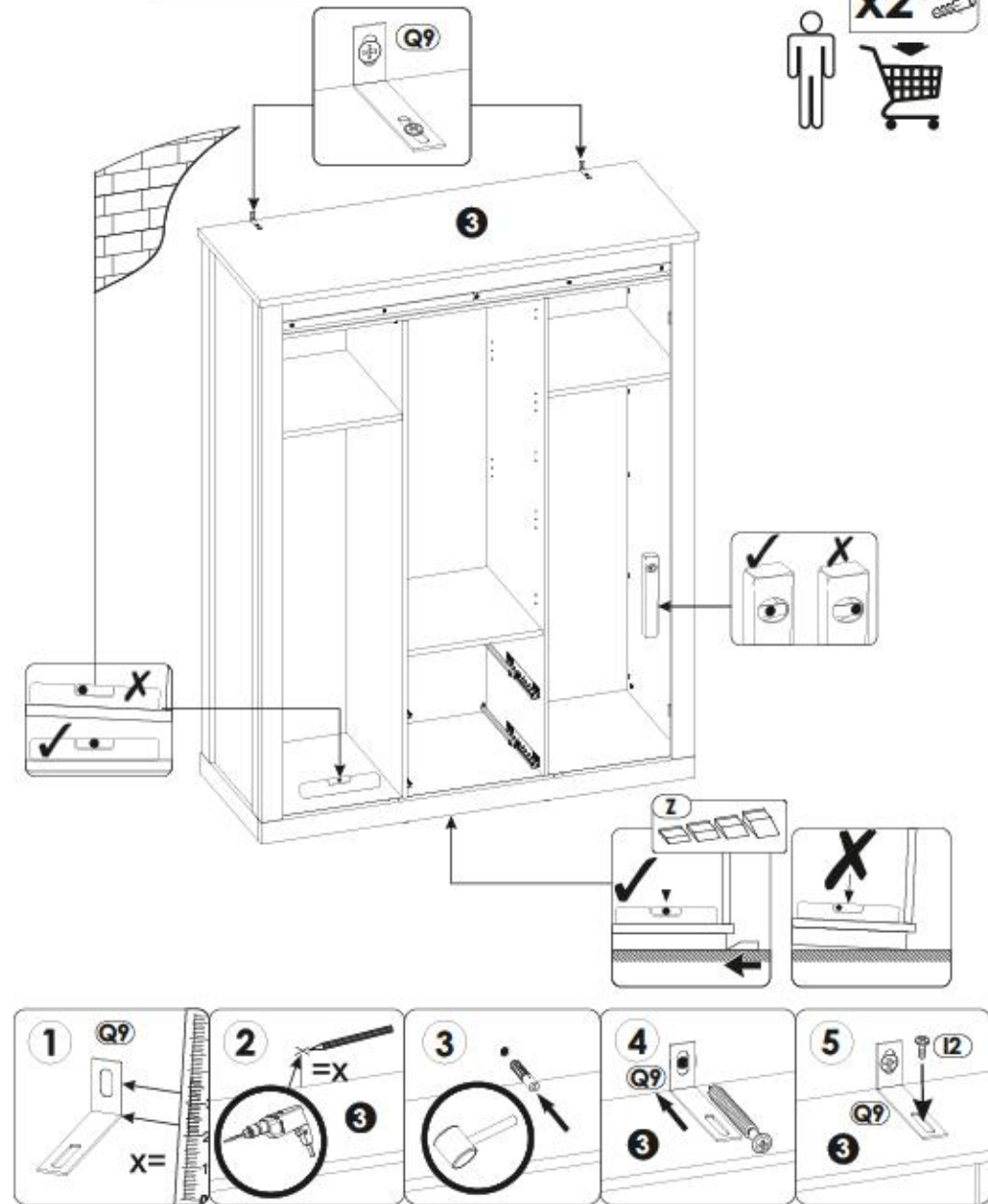
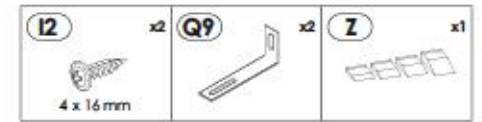
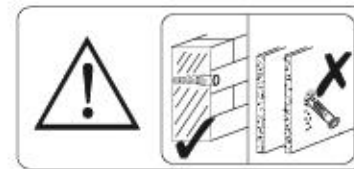
41▶



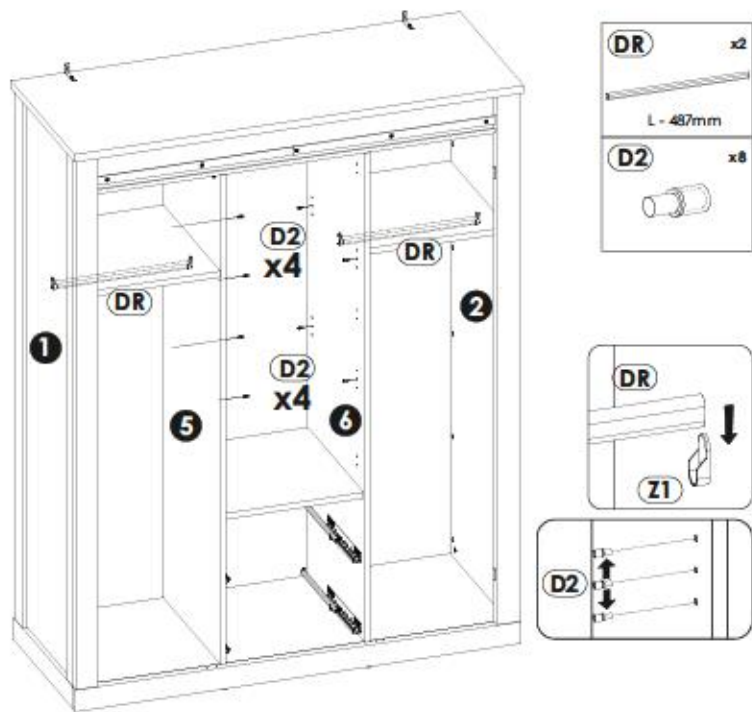




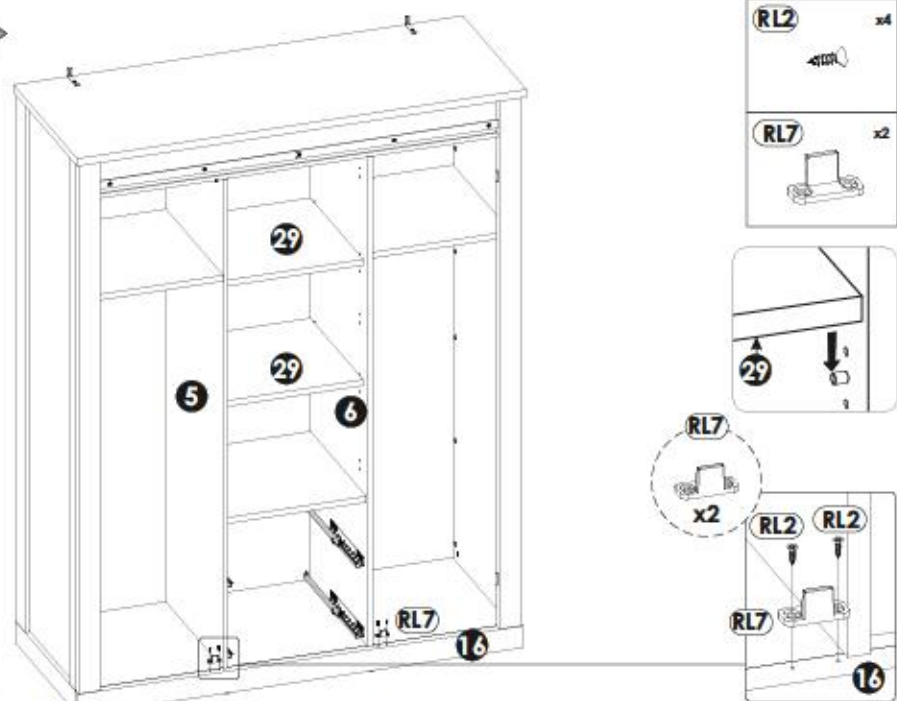
47 ▶



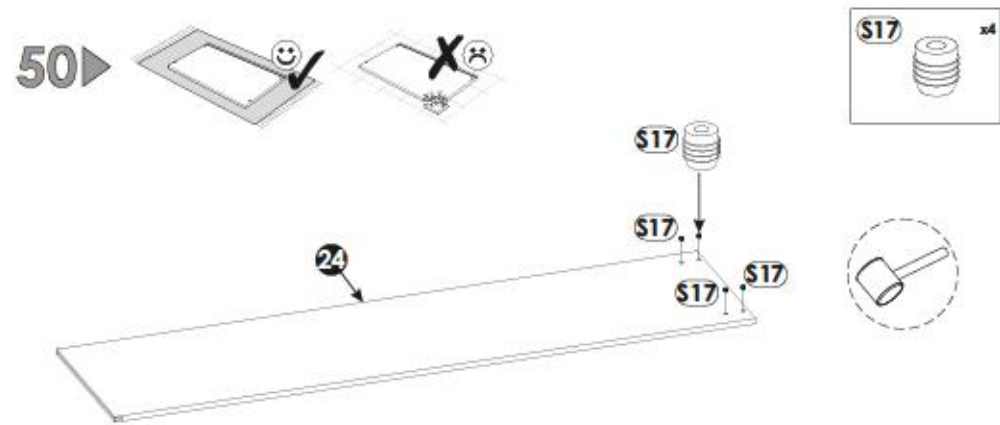
48▶



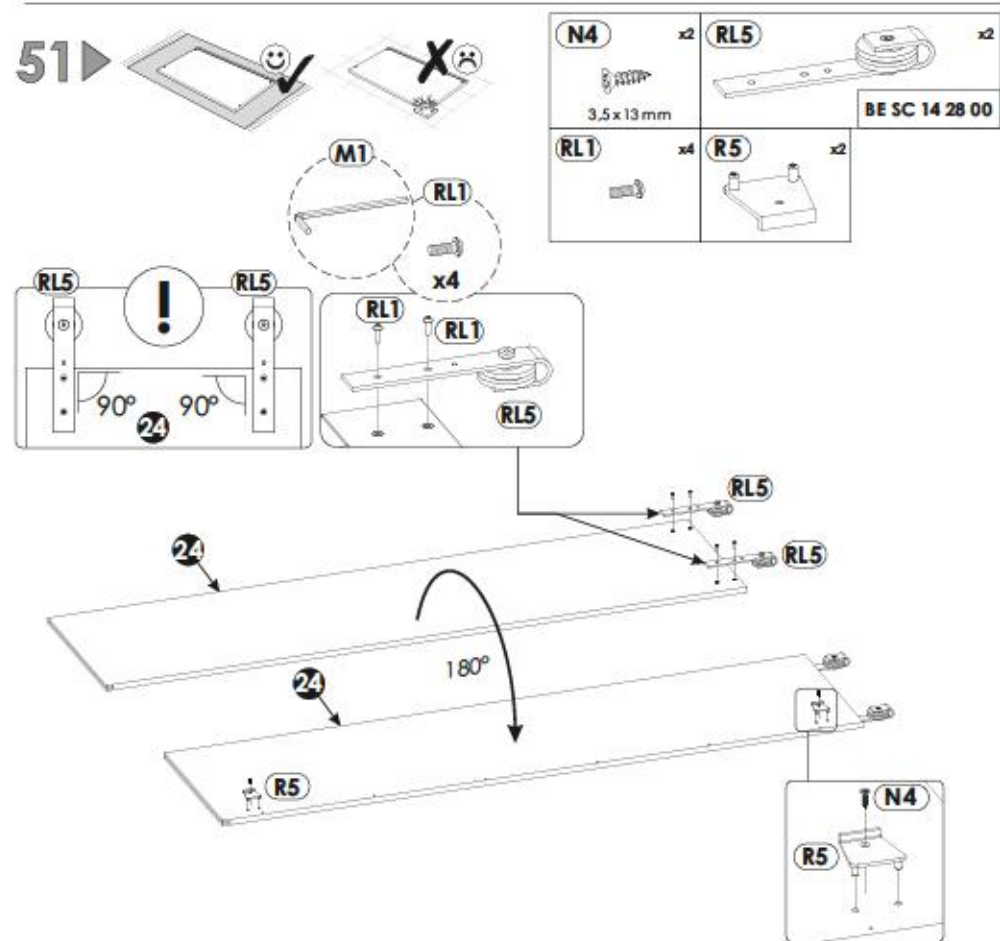
49▶



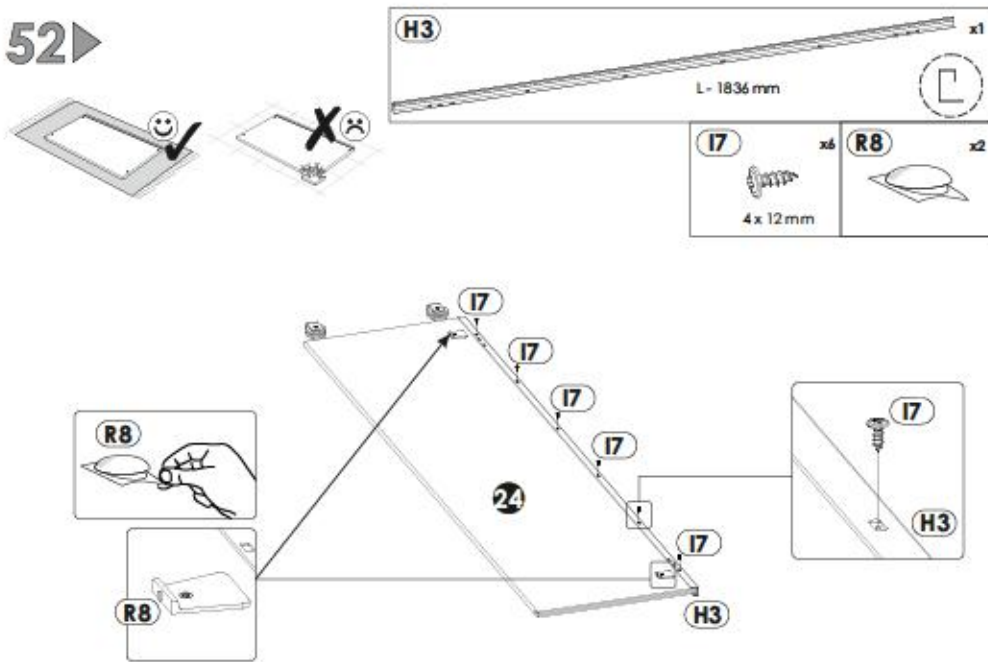
50▶



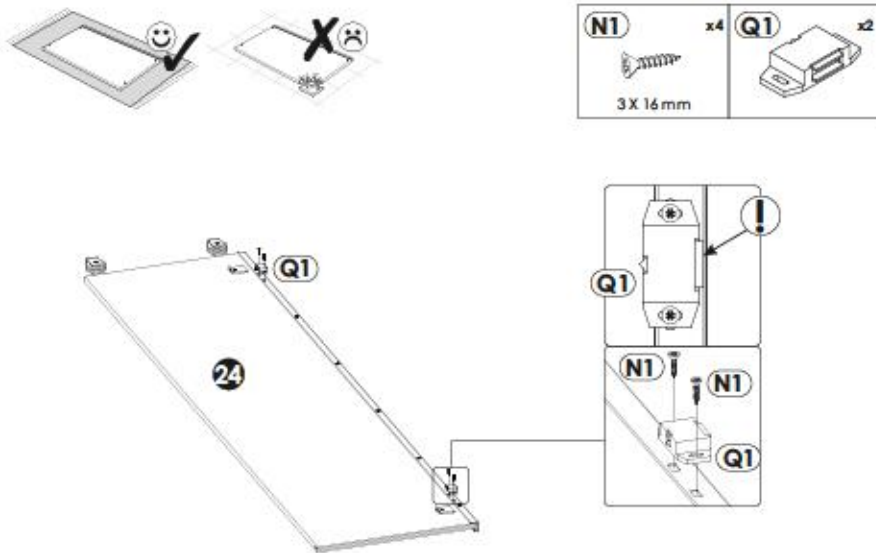
51▶



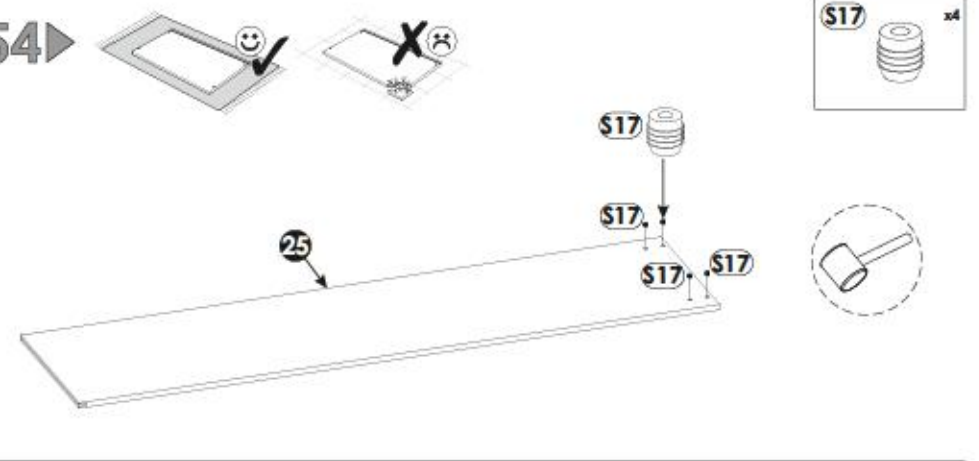
52▶



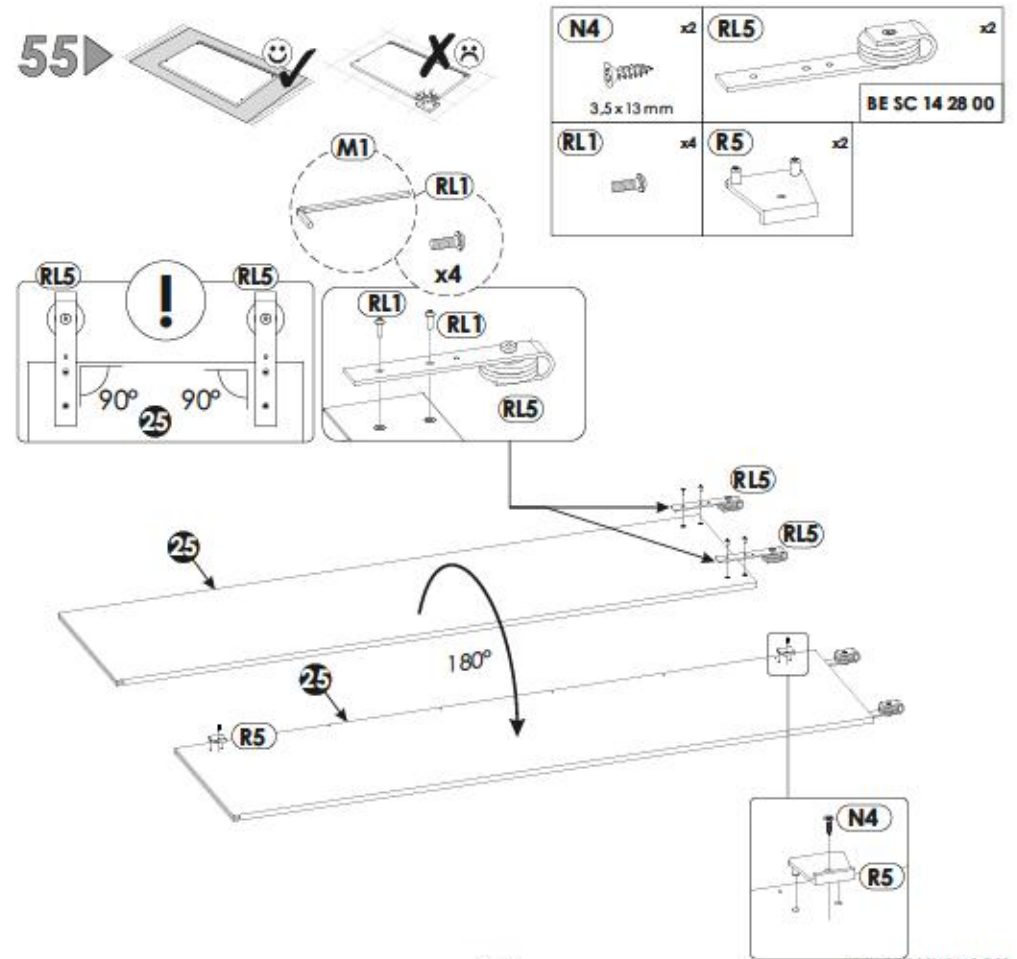
53▶



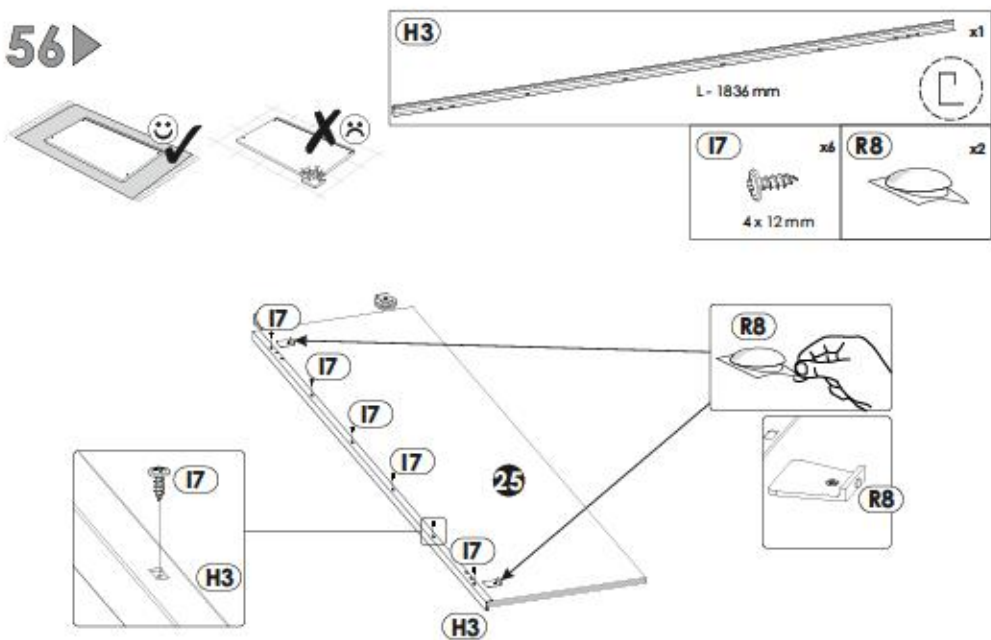
54▶



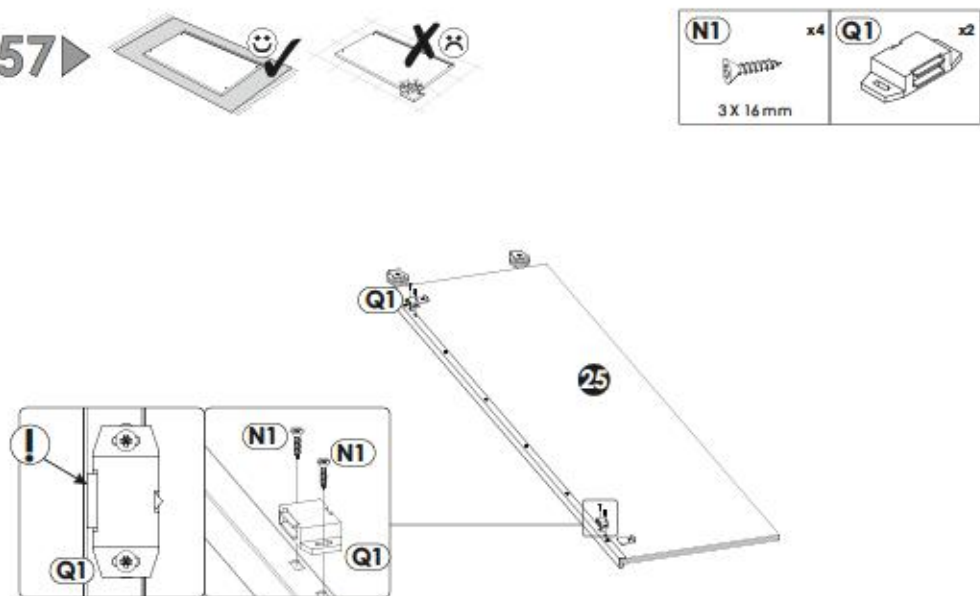
55▶



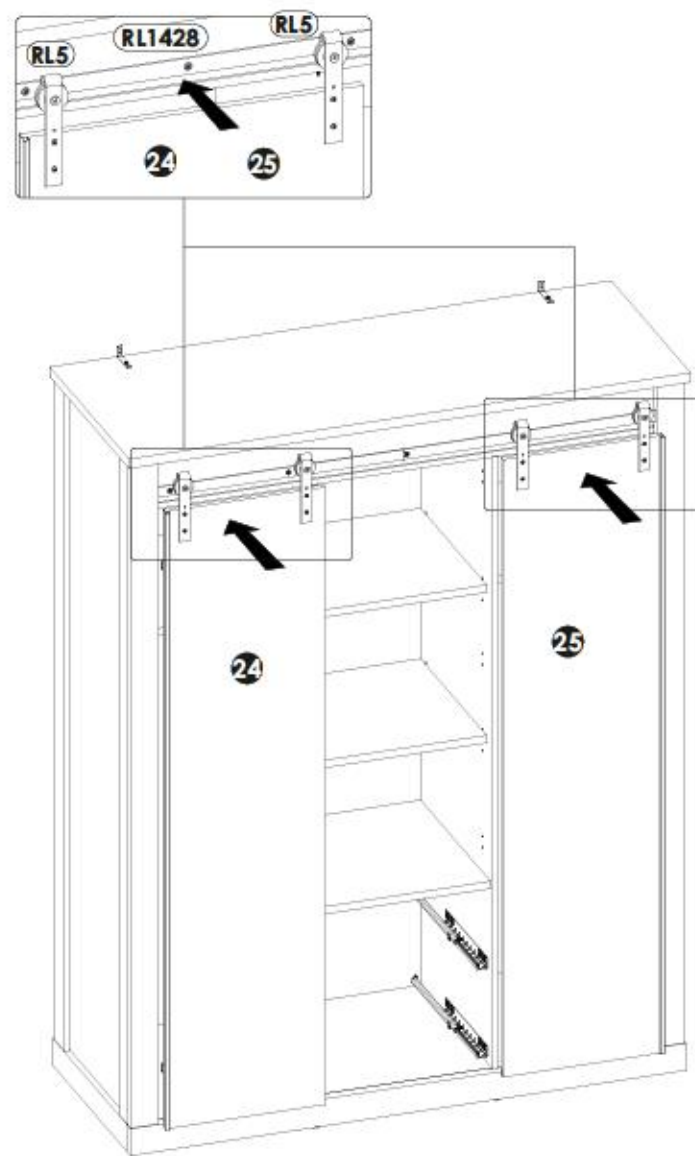
56▶



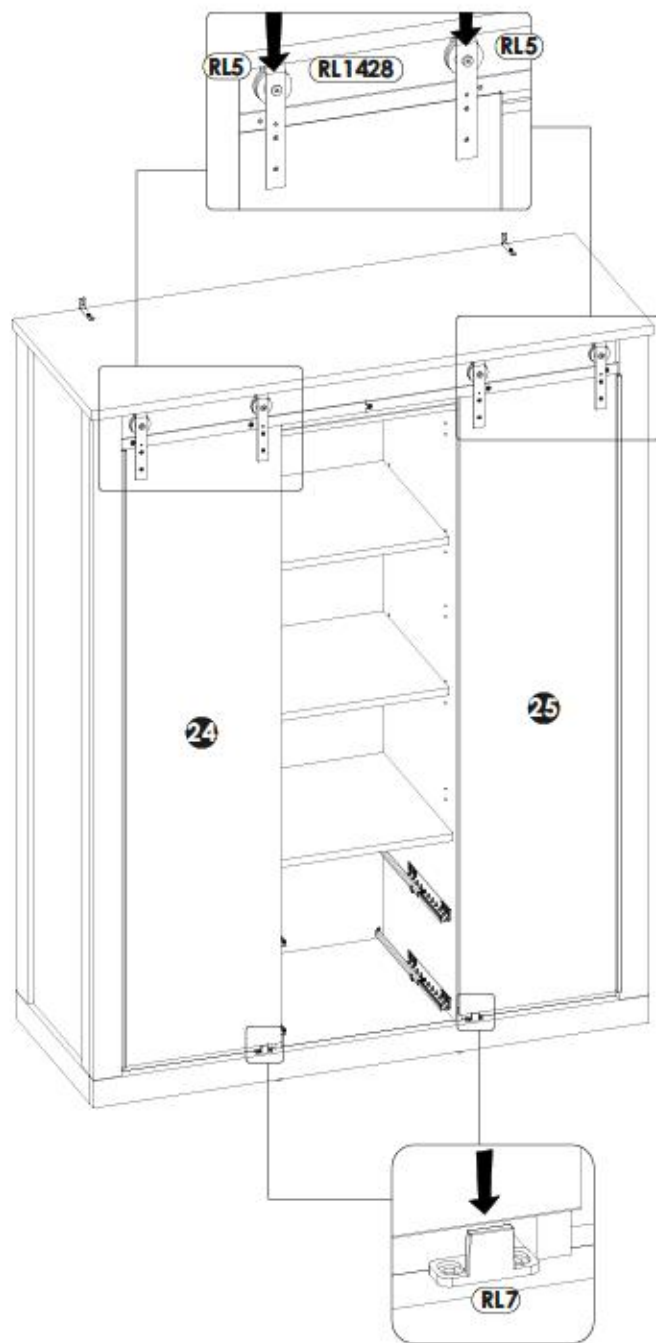
57▶



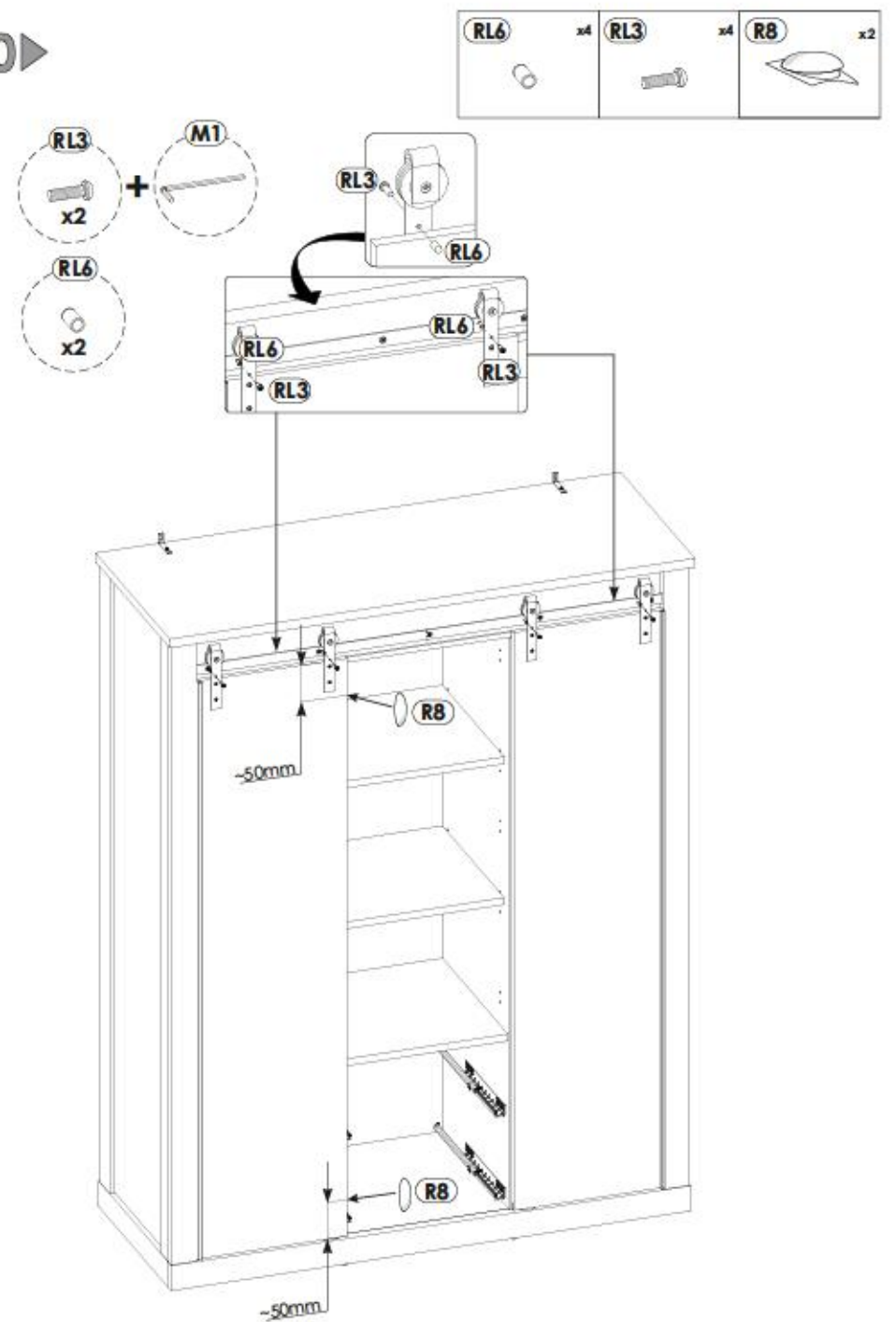
58▶

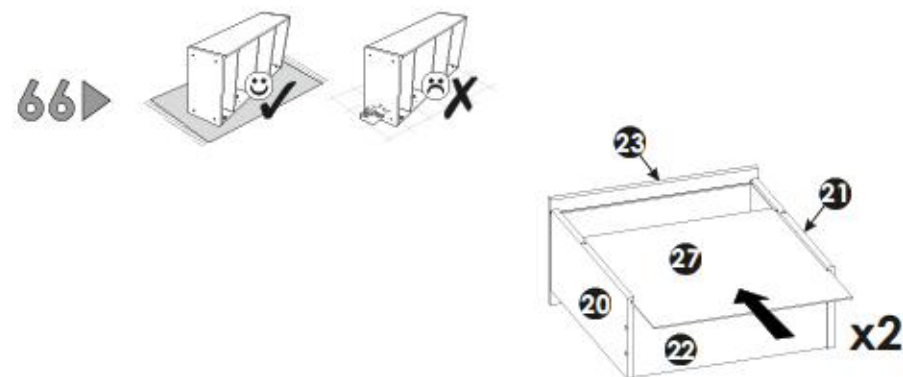
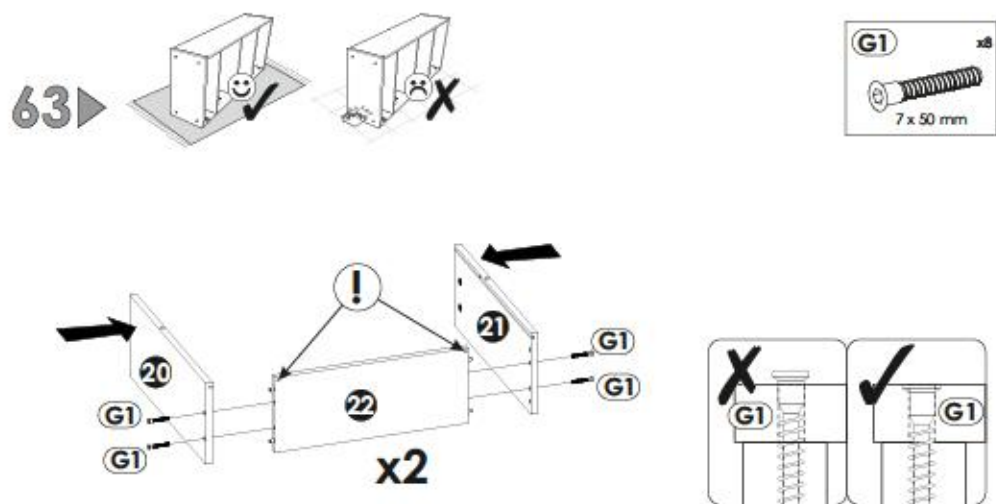
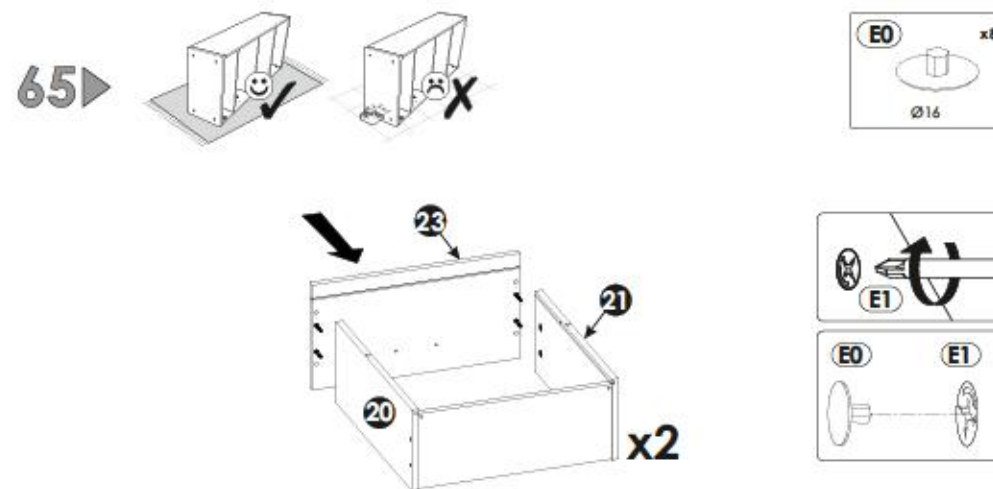
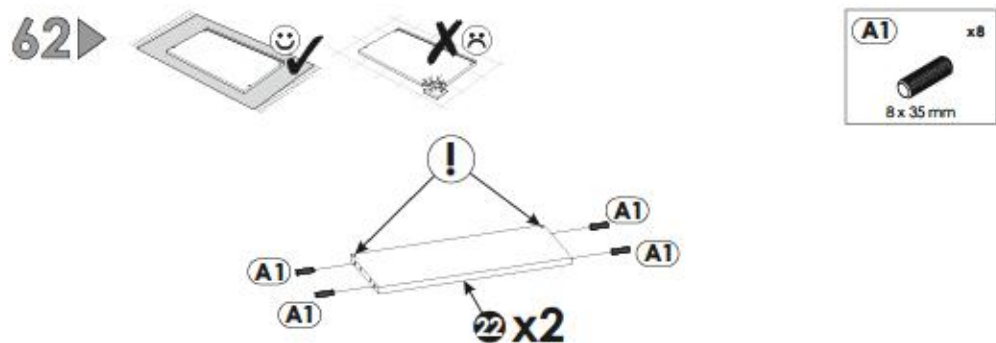
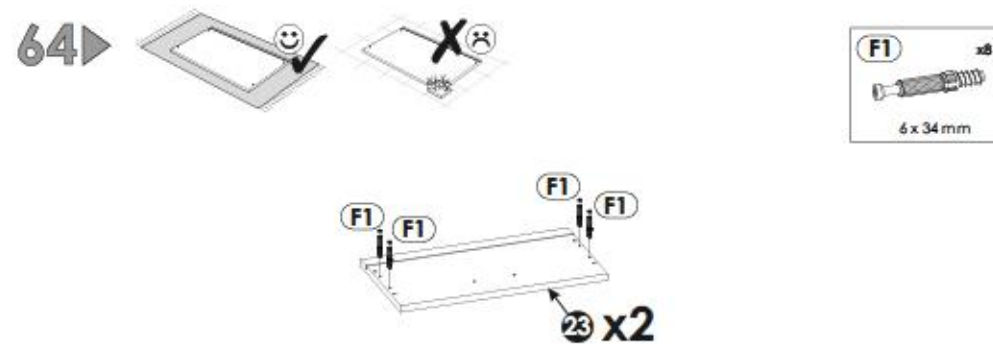
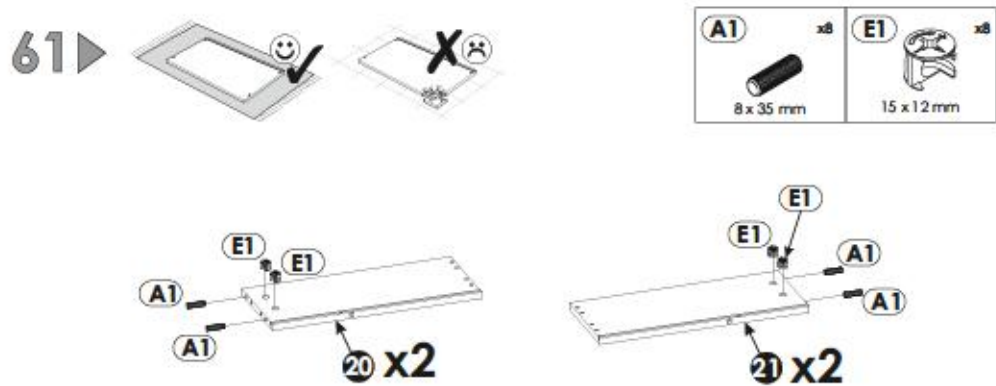


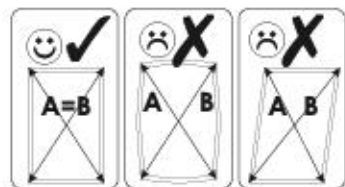
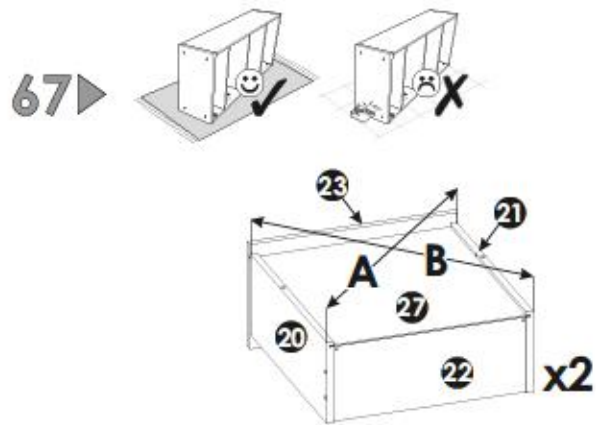
59▶



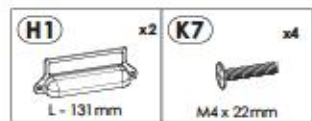
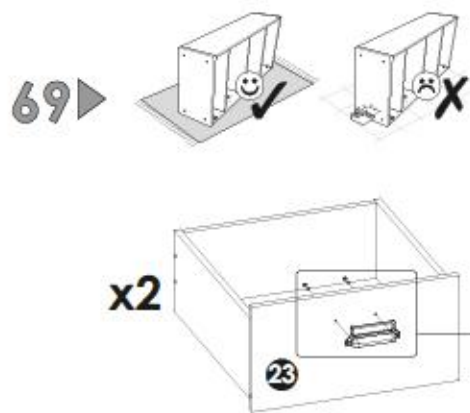
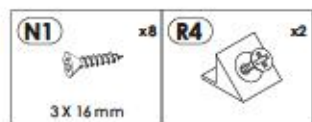
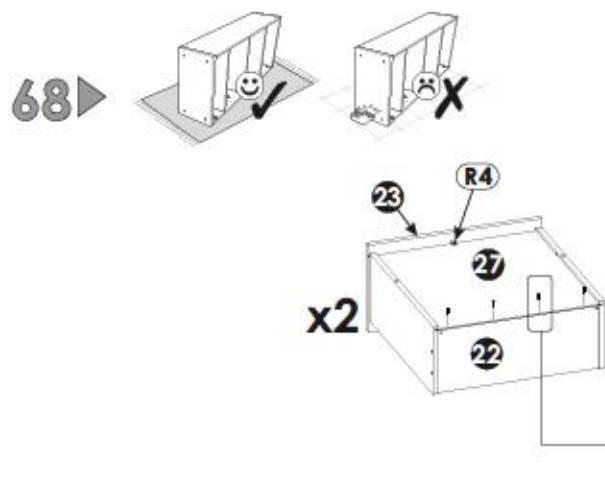
60▶



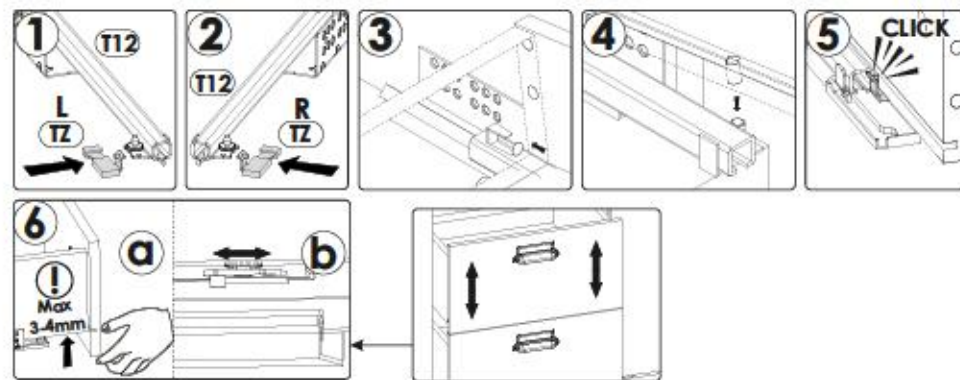
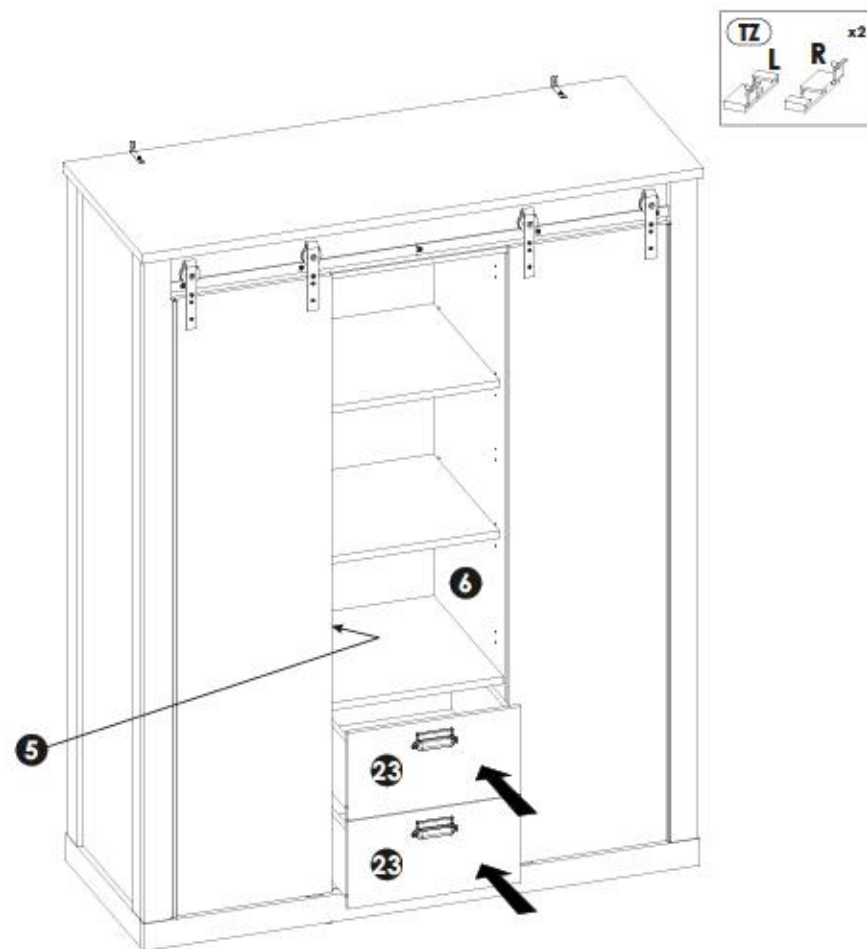




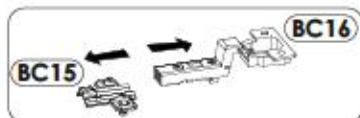
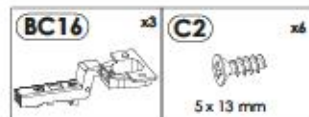
A=B



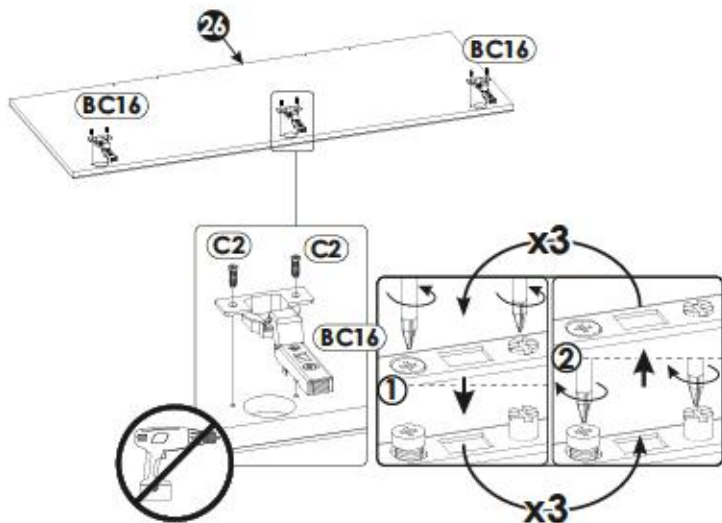
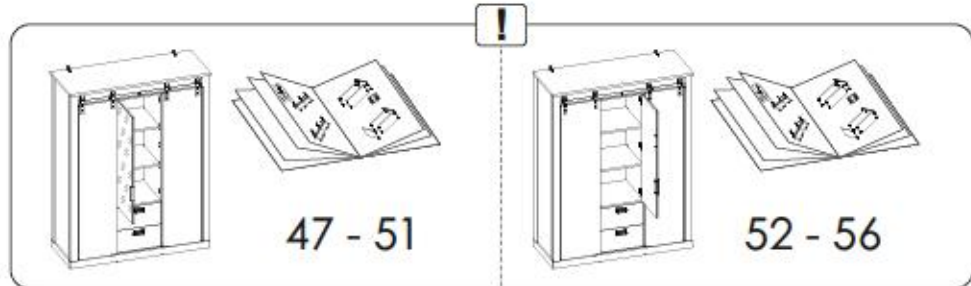
70 ▶



71▶

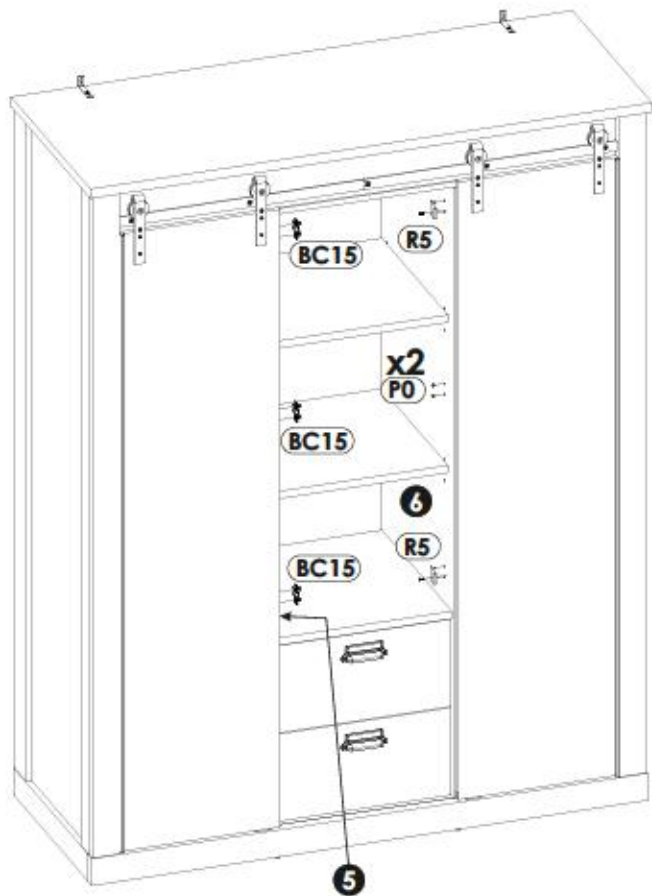


1PPASC83/1YYASC83

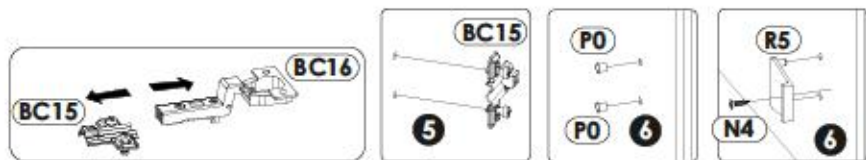
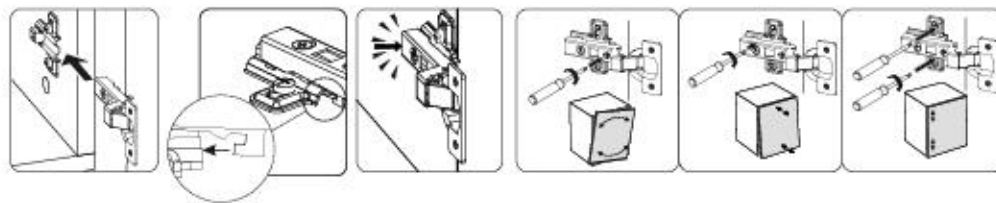
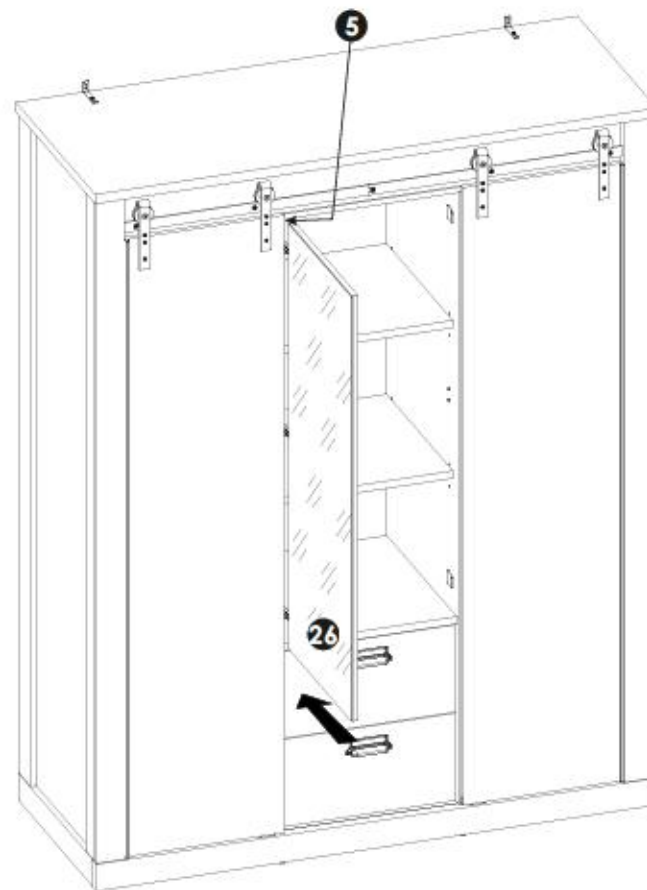


72▶

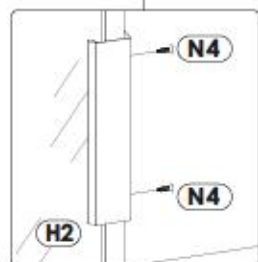
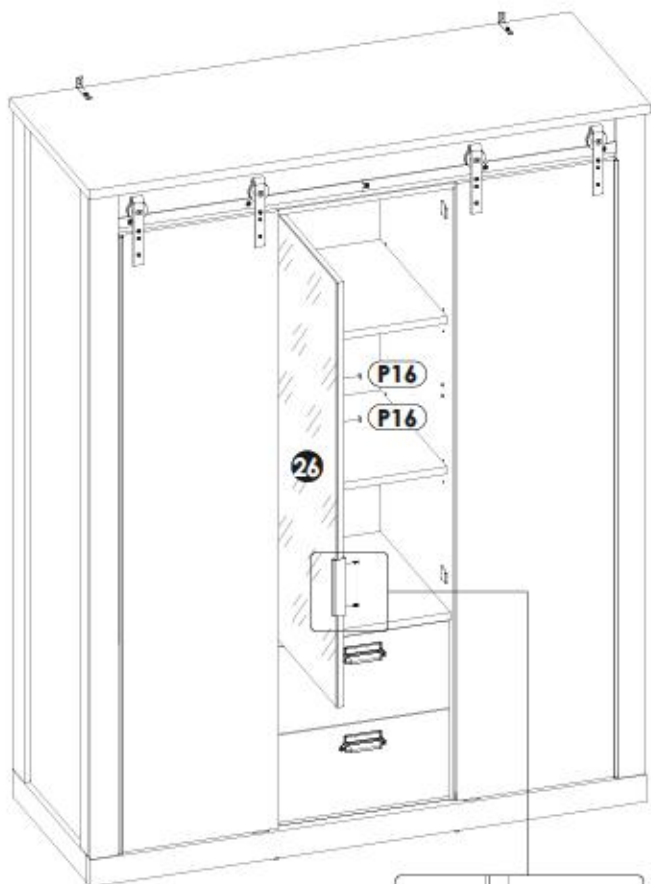
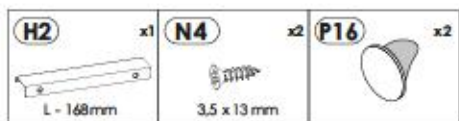
BC15 x3	N4 x2 3,5 x 13 mm	P0 x2	R5 x2
----------------	-----------------------------	--------------	--------------



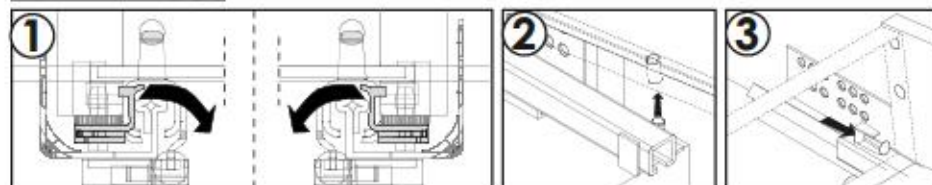
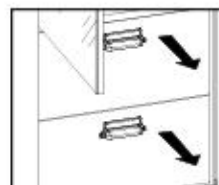
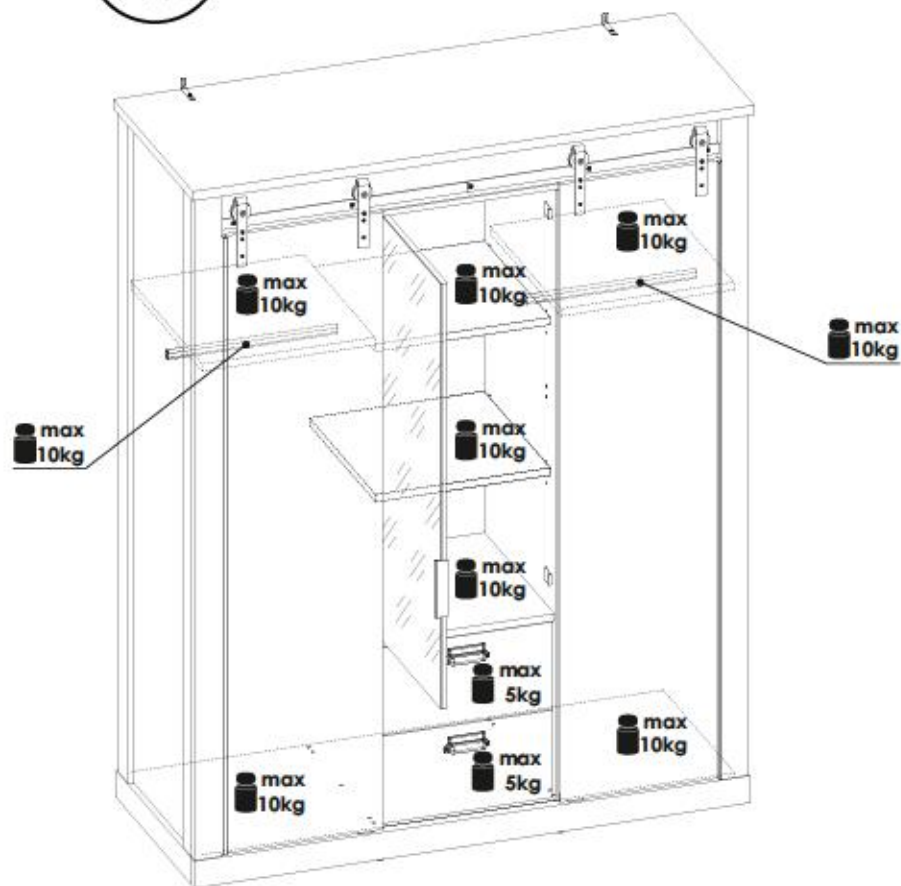
73▶



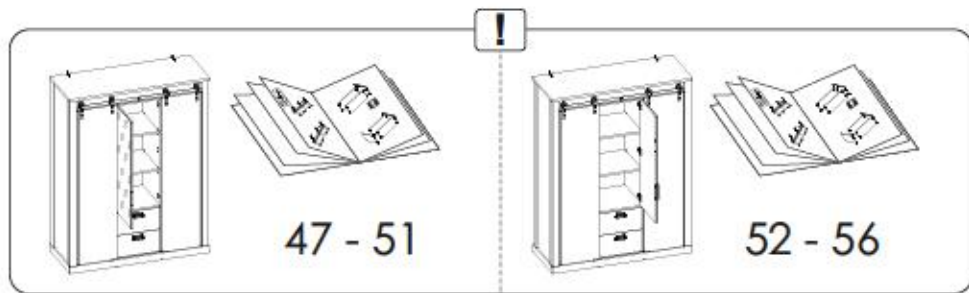
74▶



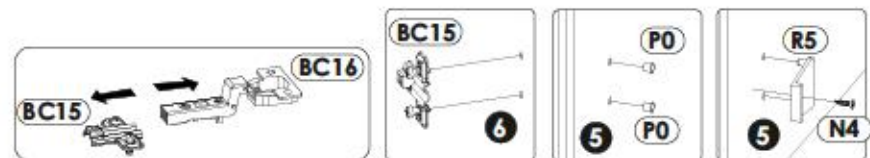
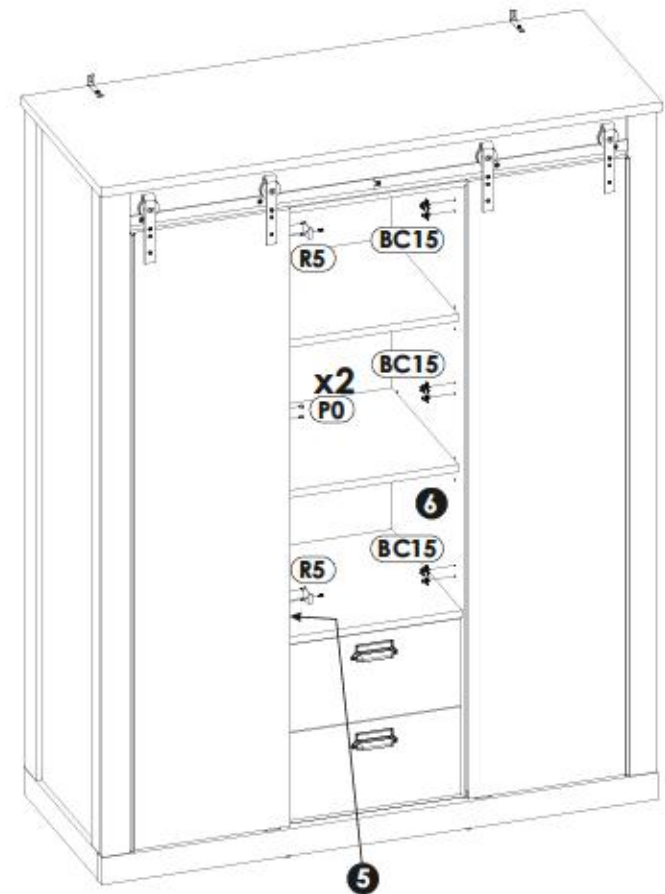
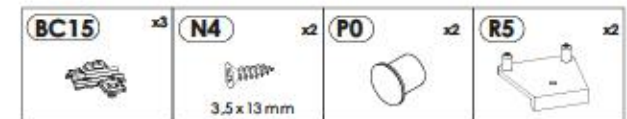
75▶



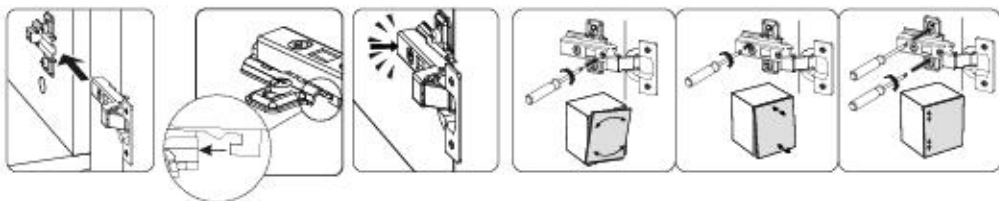
1PPASC83/1YYASC83



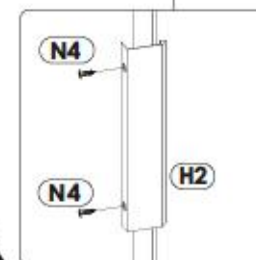
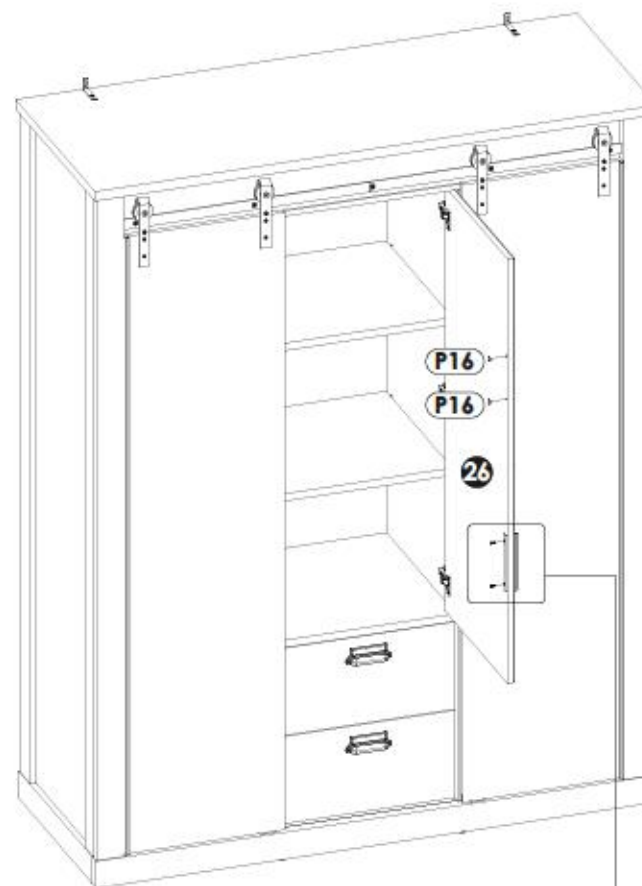
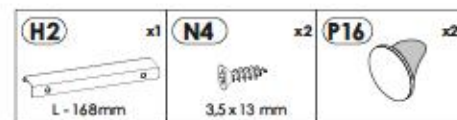
76▶



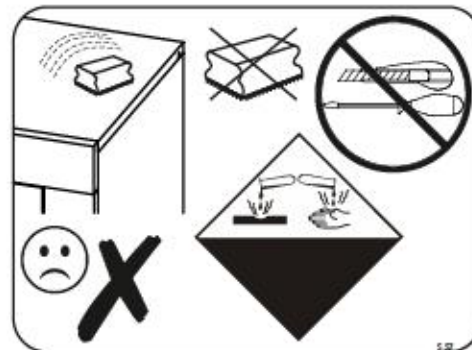
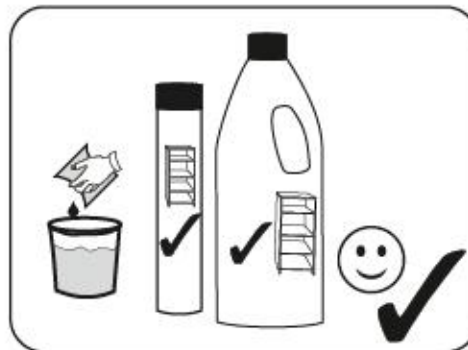
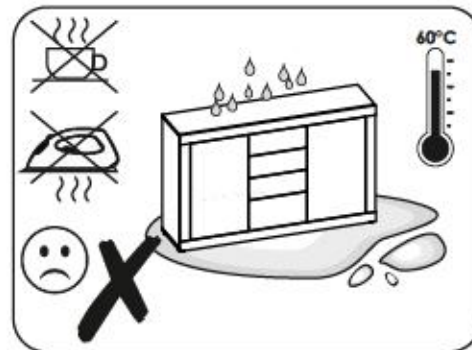
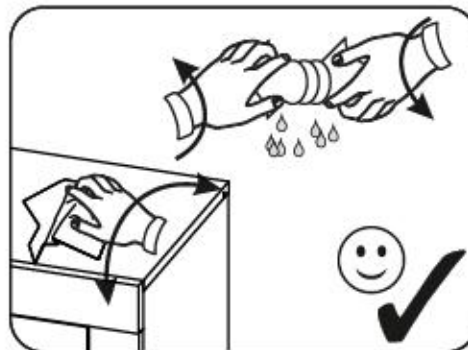
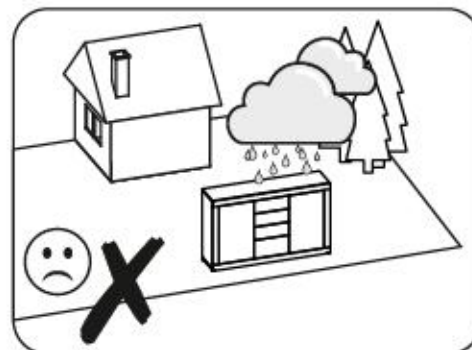
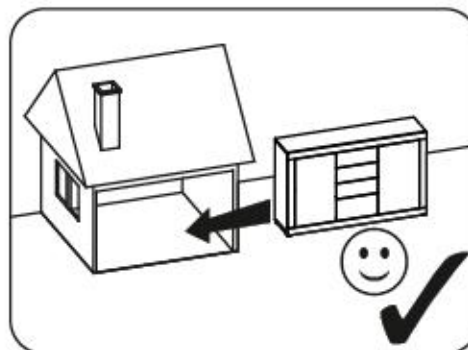
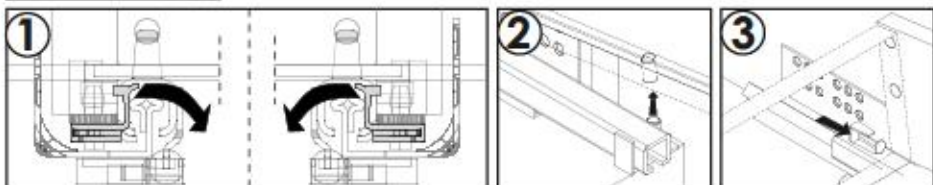
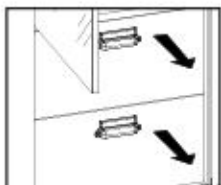
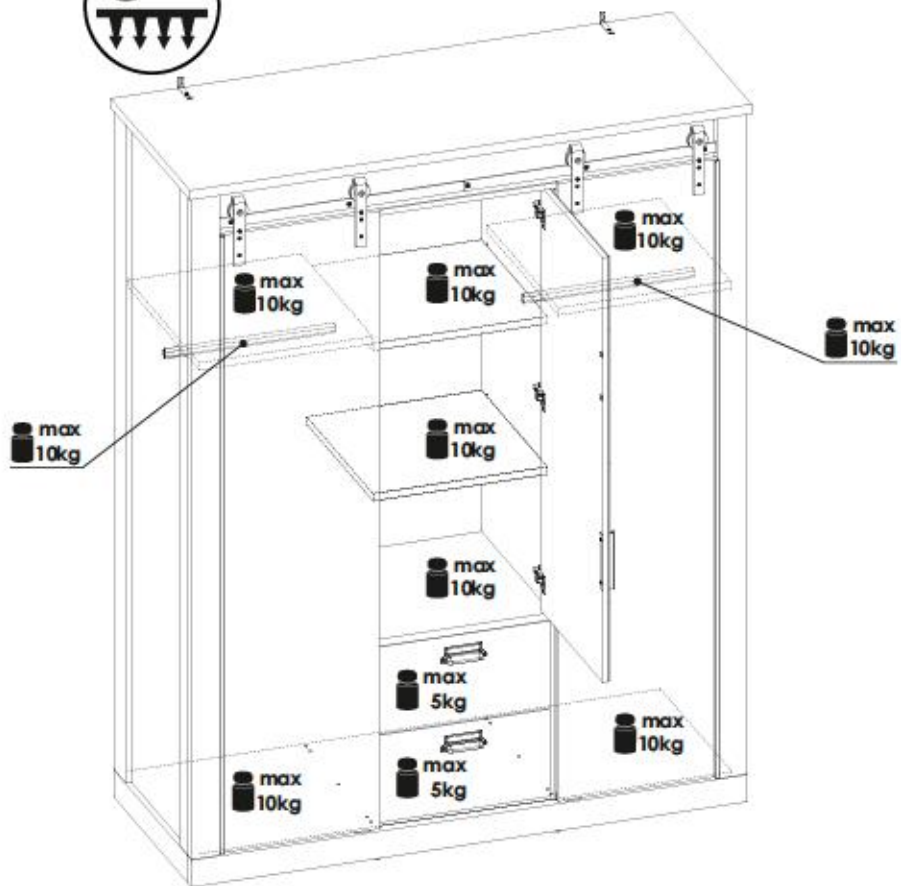
77▶



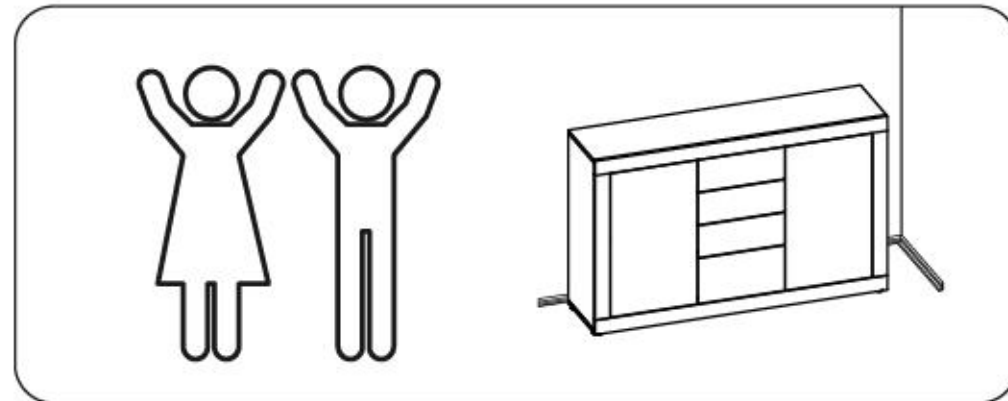
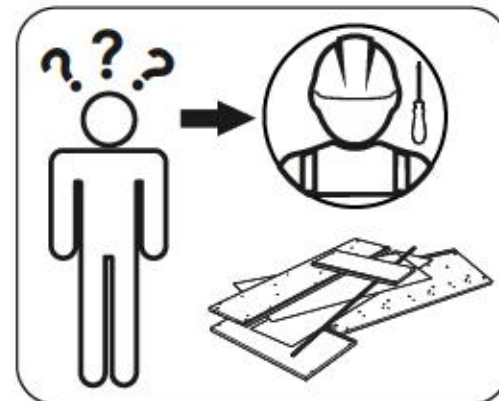
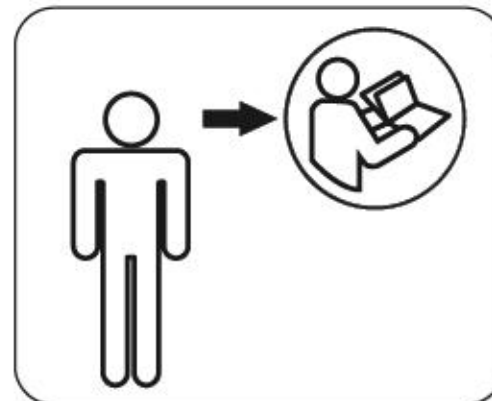
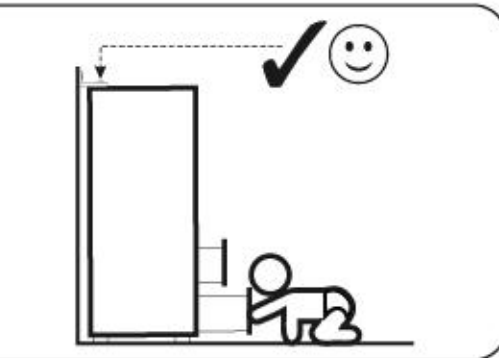
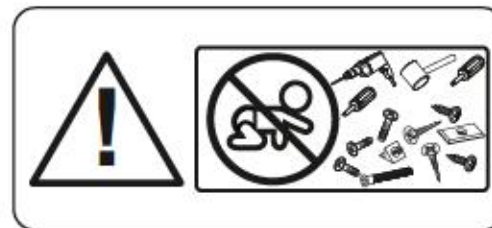
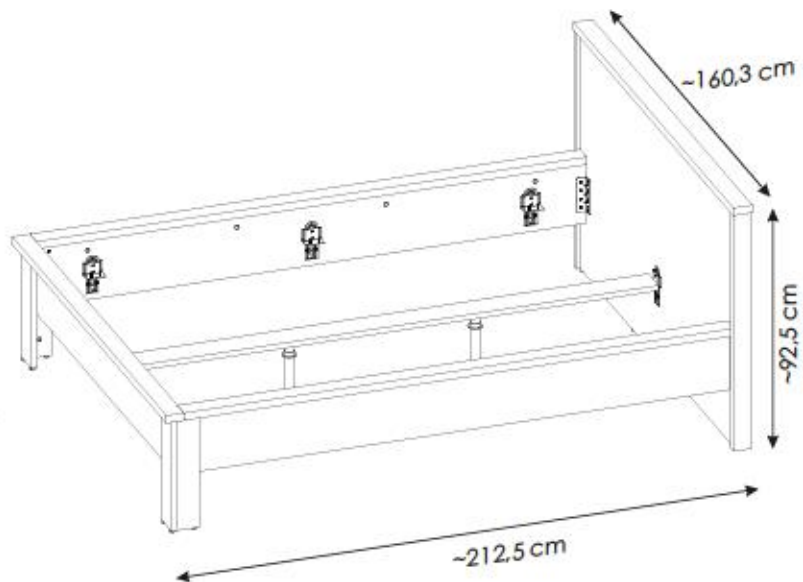
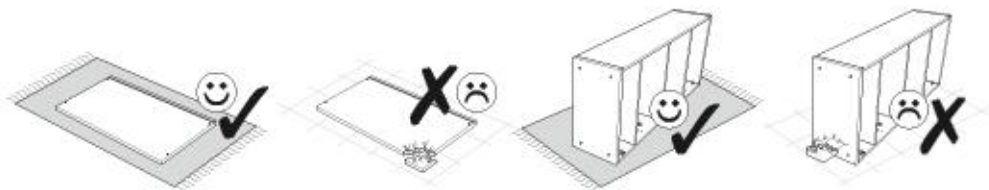
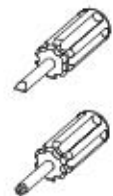
78▶














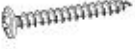
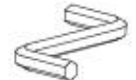






79 ▶

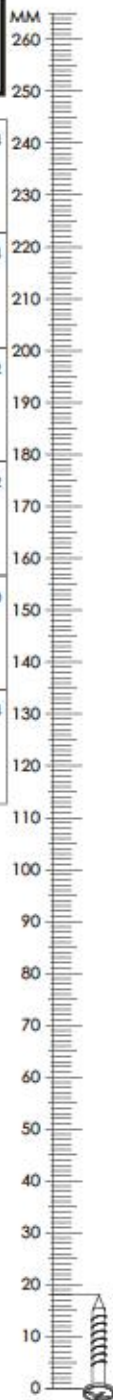


1PPASC892/1YYASC92

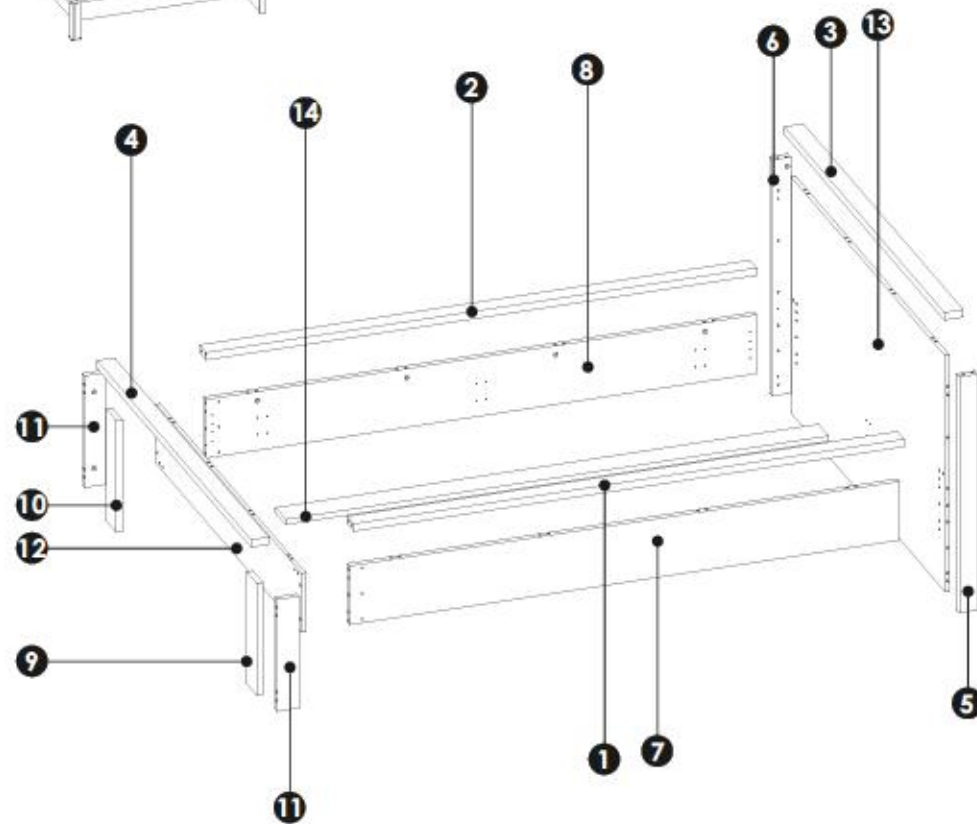


1PPASC892/1YYASC92

A1 8 x 35 mm x48 	A2 8 x 45 mm x2 	A6 8 x 24 mm x4 
C2 5 x 13 mm x8 	C4 5 x 20 mm x24 	E0 Ø16 x14 
E1 15 x 12 mm x32 	F1 6 x 34 mm x28 	F3 7 x 64 mm x2 
G2 7 x 60 mm x10 	I2 4 x 16 mm x32 	I14 4 x 35 mm x12 
M x1 	N5 3.5 x 16 mm x20 	O2 x10 
O24 x2 	O25 x2 	W14 x4 
W15 x8 		

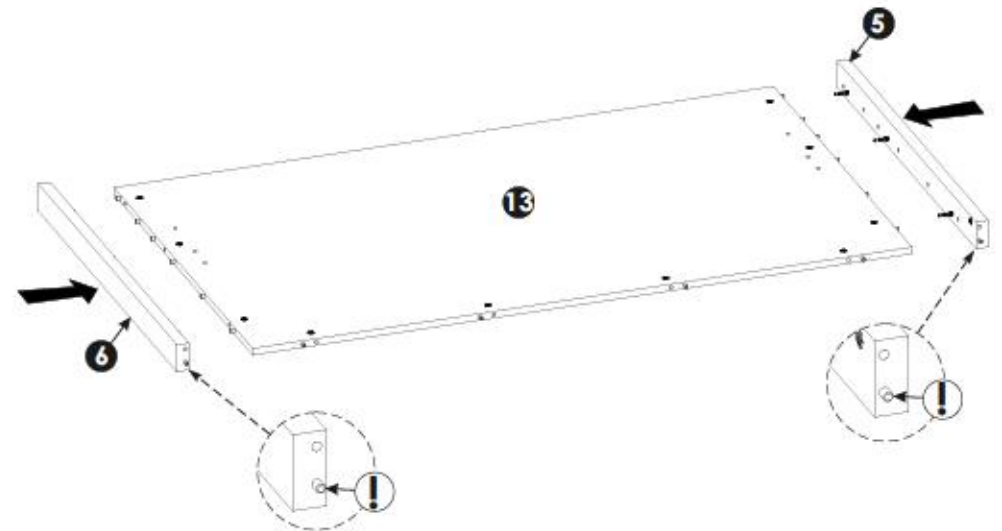
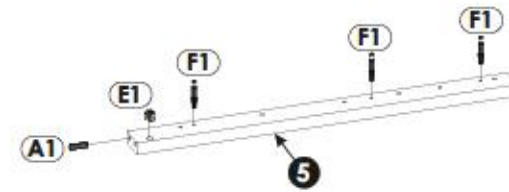
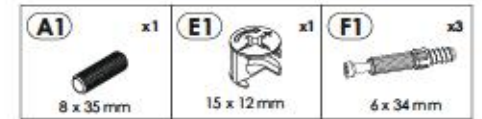
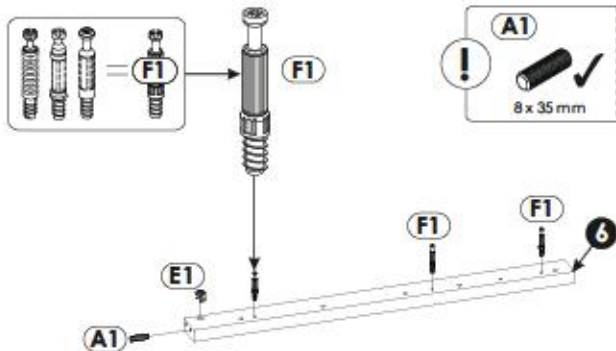
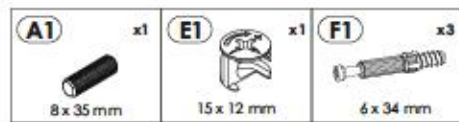
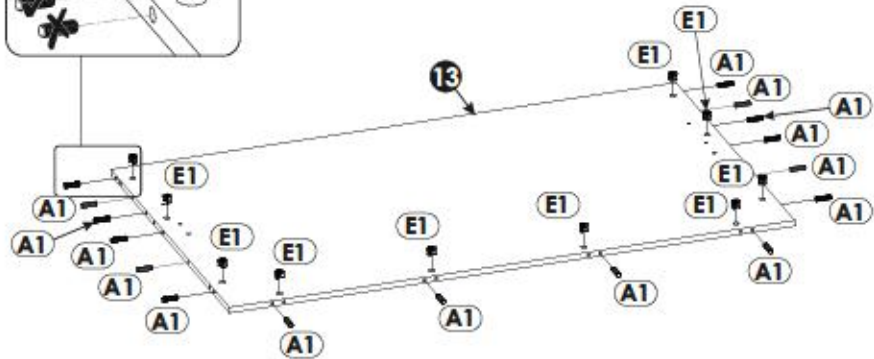
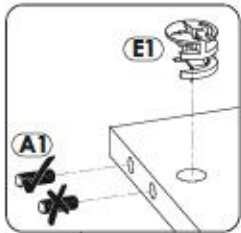
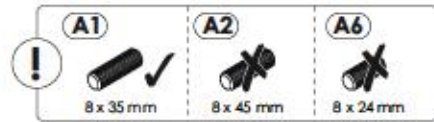
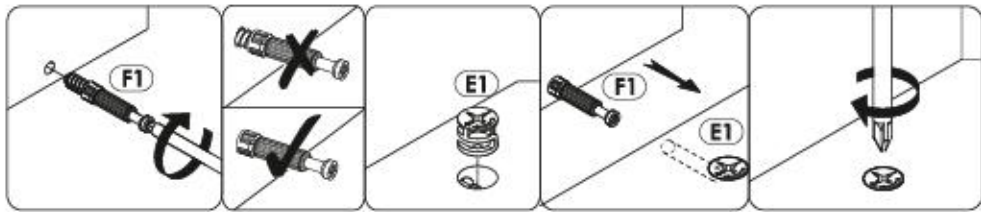


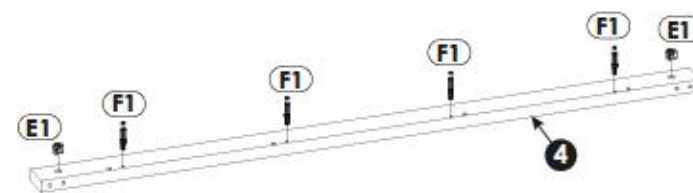
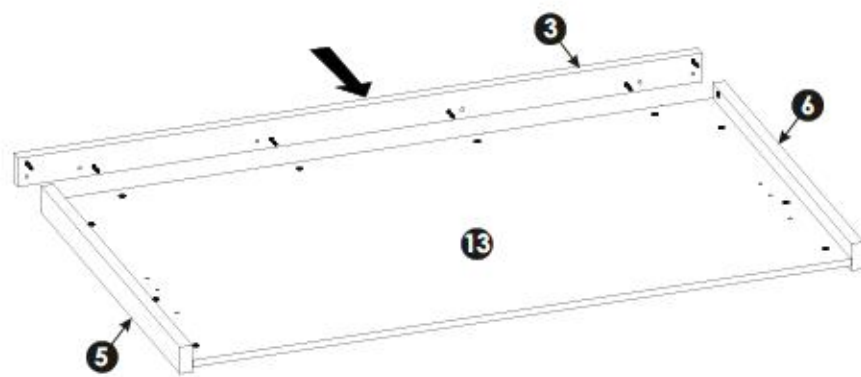
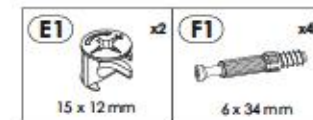
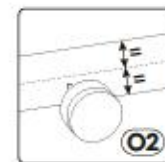
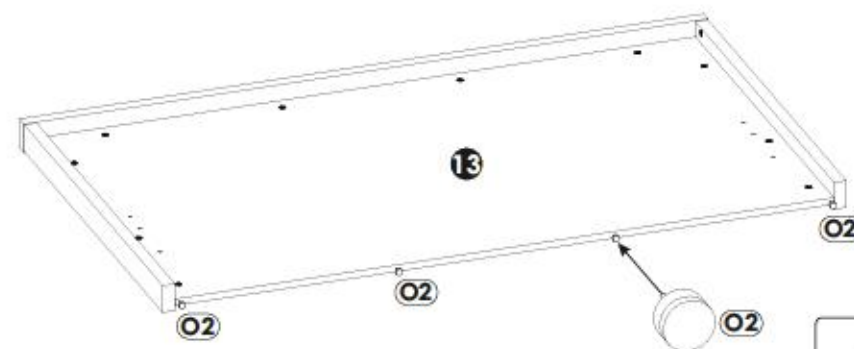
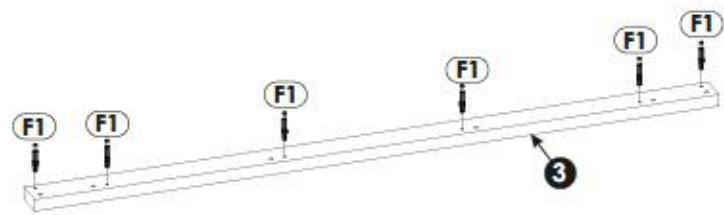
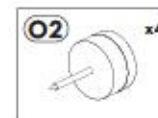
1PPASC892/1YYASC92

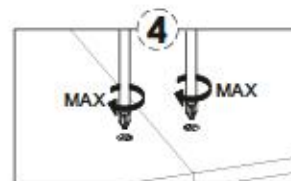
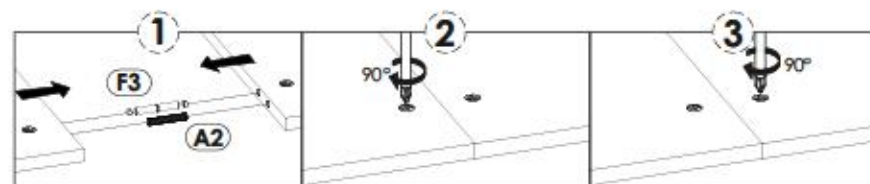
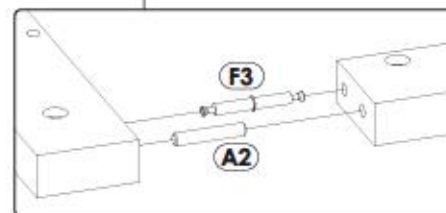
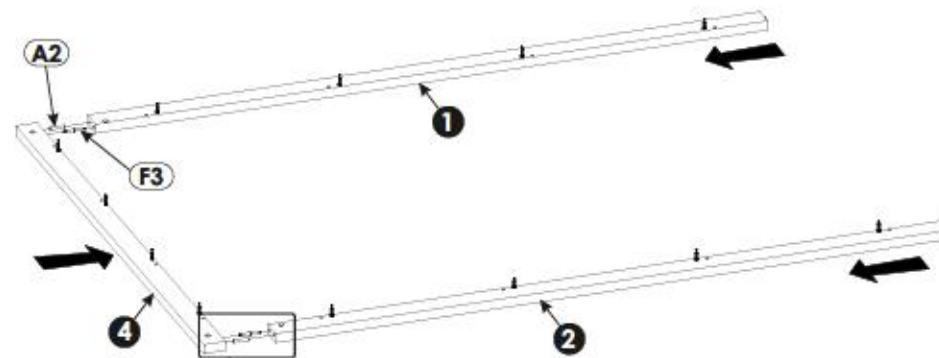
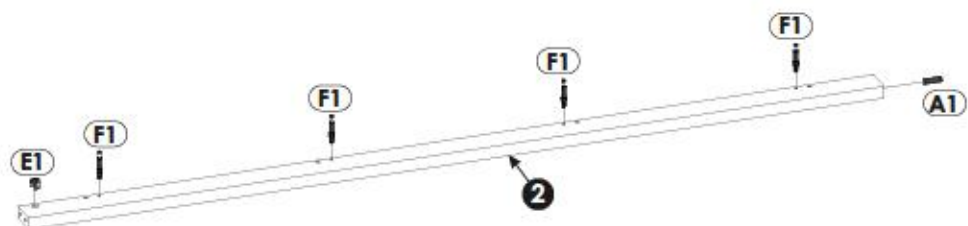
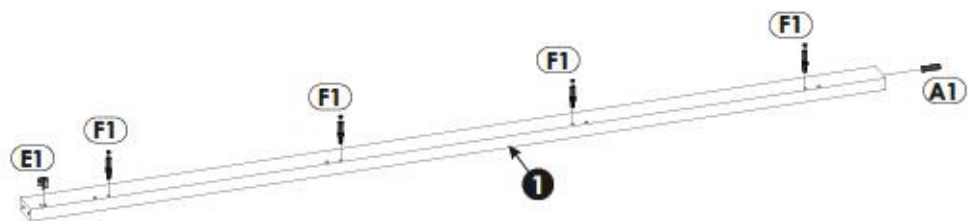
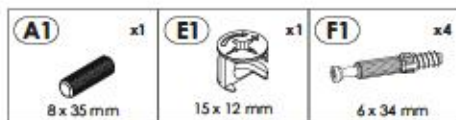


1	2005	65	28	x1	1/2
2	2005	65	28	x1	1/2
3	1603	69	28	x1	1/2
4	1543	65	28	x1	1/2
5	892	65	28	x1	1/2
6	892	65	28	x1	1/2
7	2005	222	22	x1	1/2

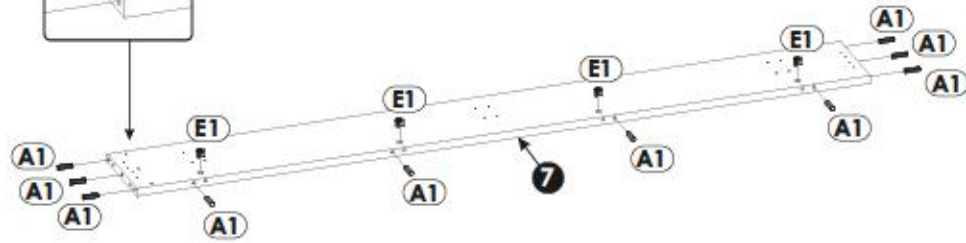
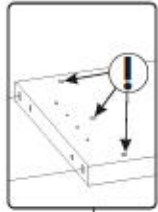
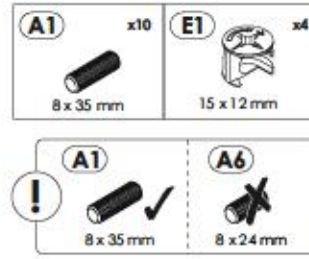
8	2005	222	22	x1	1/2
9	422	100	22	x1	2/2
10	422	100	22	x1	2/2
11	422	78	22	x2	2/2
12	1459	222	16	x1	2/2
13	892	1545	16	x1	2/2
14	1988	100	20	x1	1/2



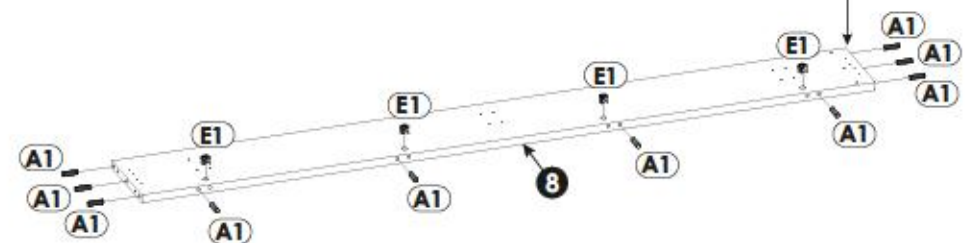
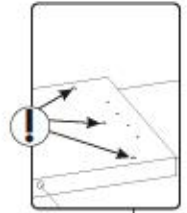
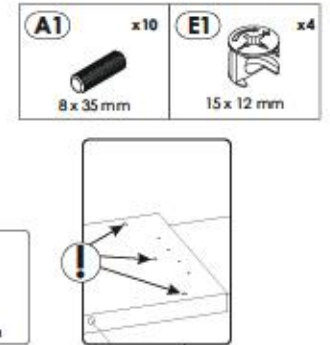




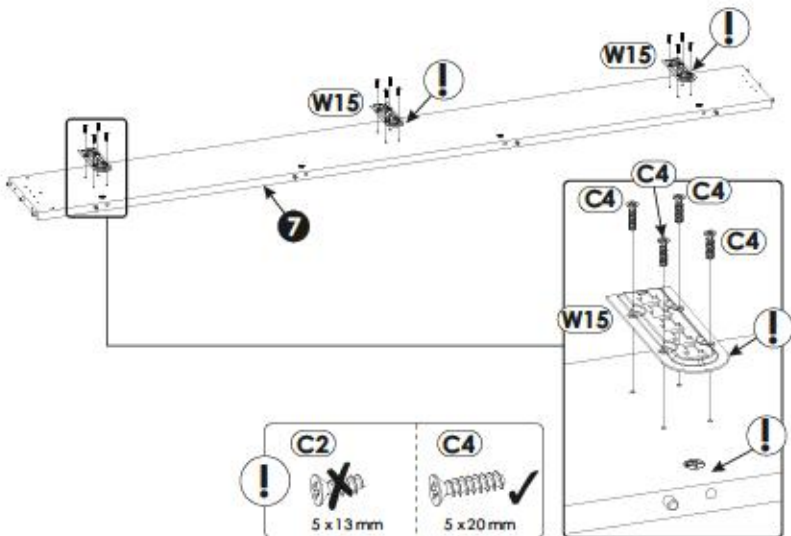
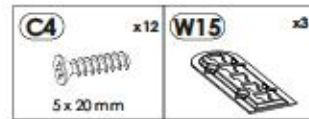
12▶



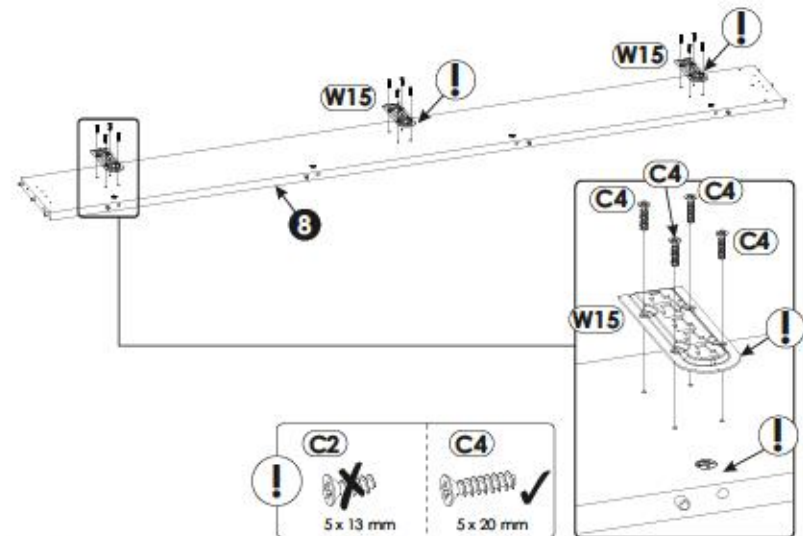
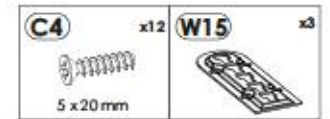
14▶

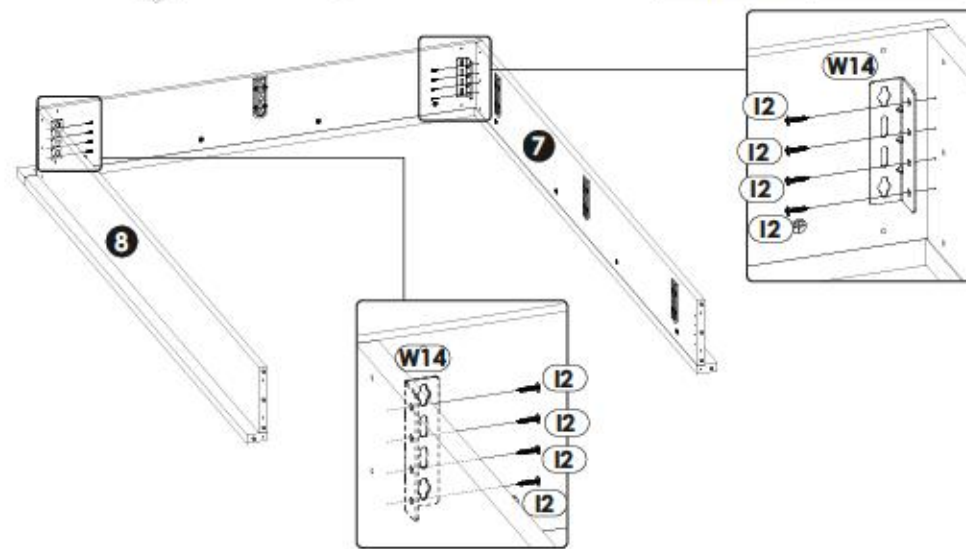
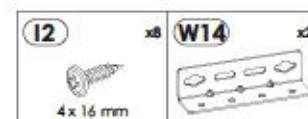
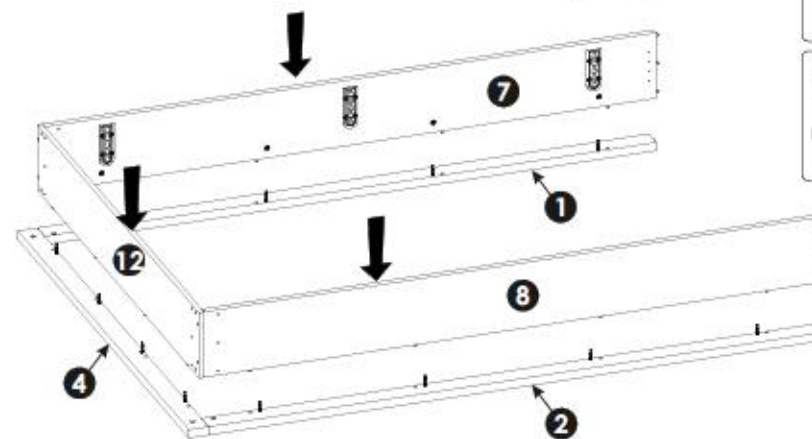
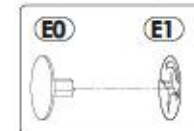
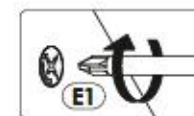
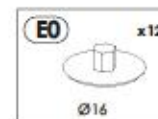
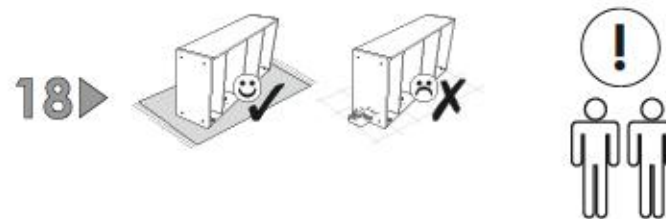
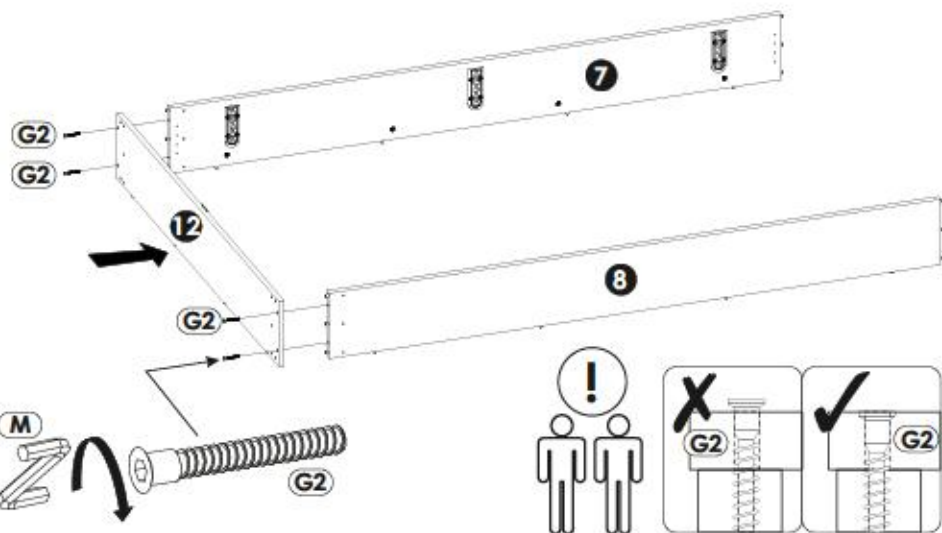
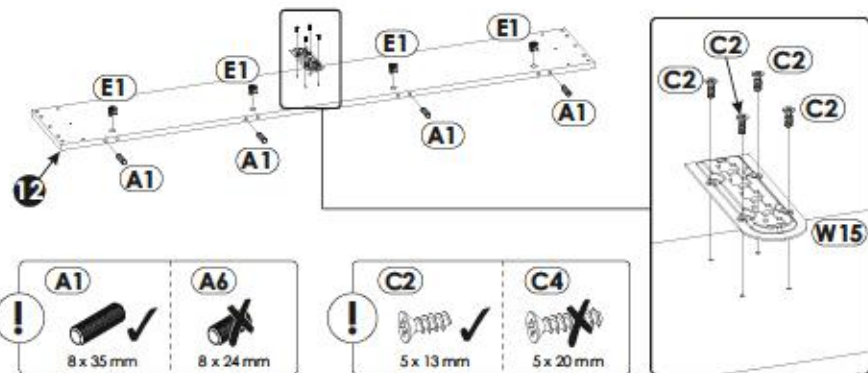
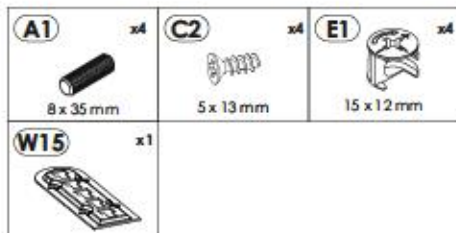


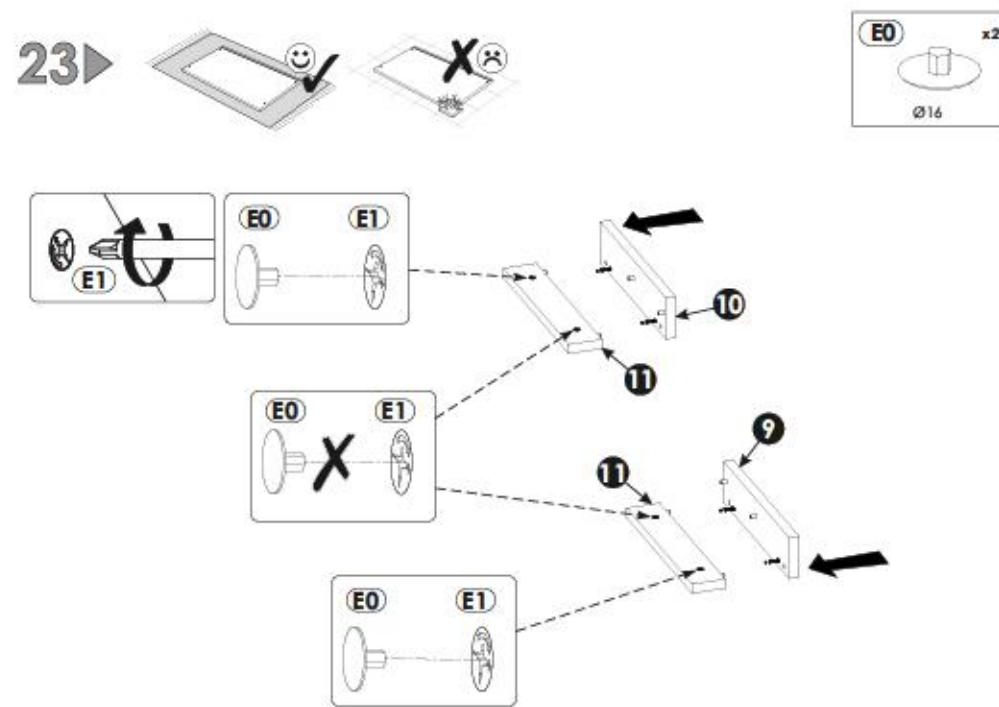
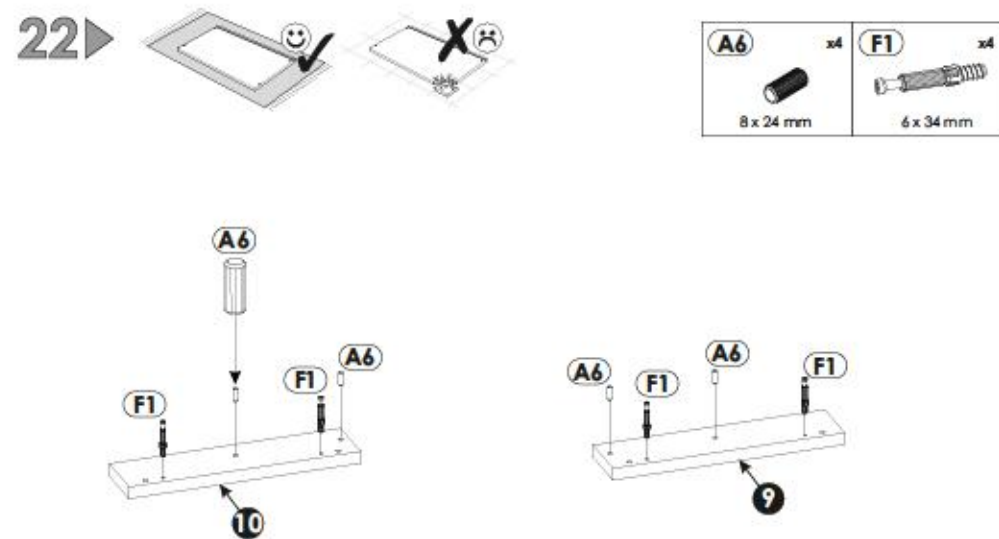
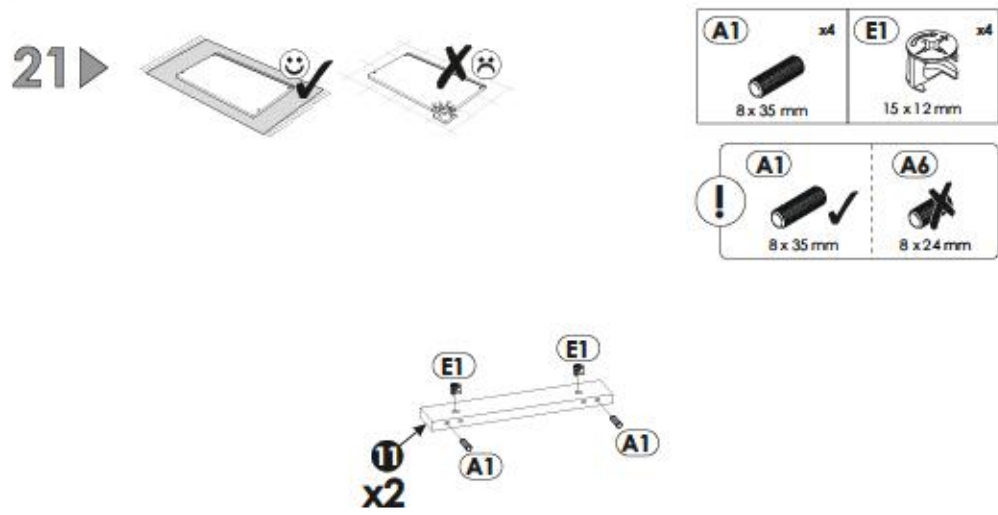
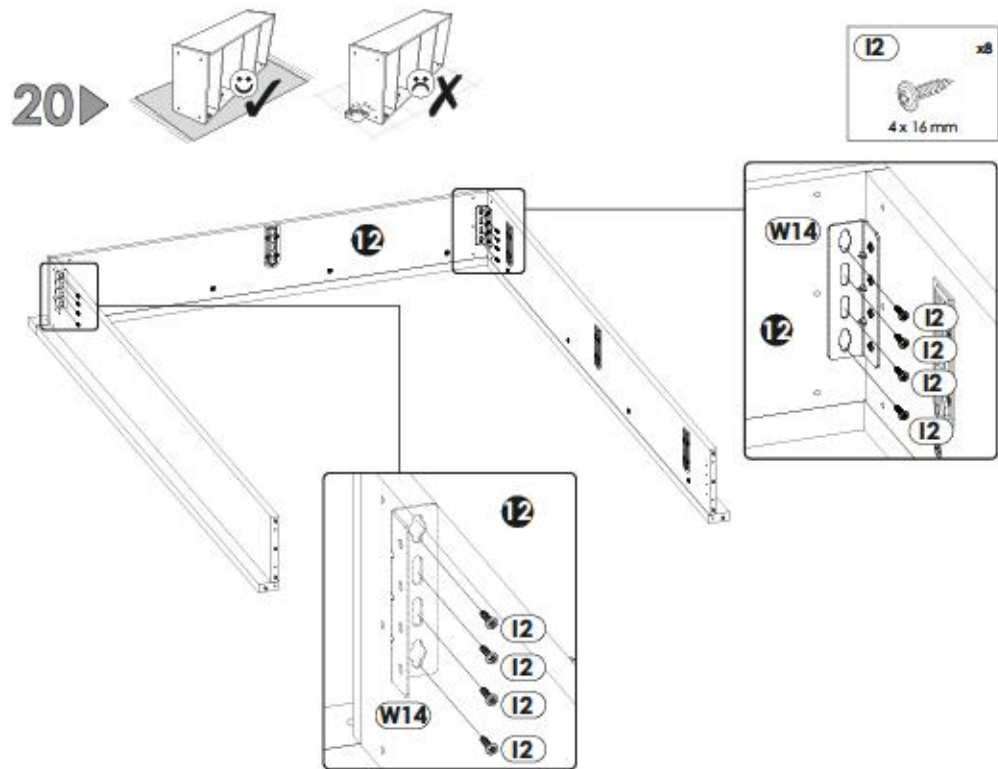
13▶



15▶



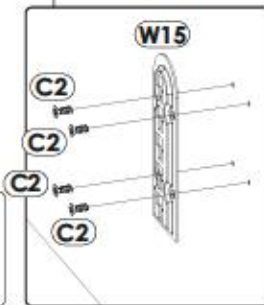
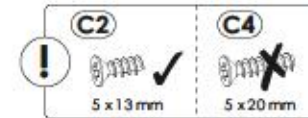
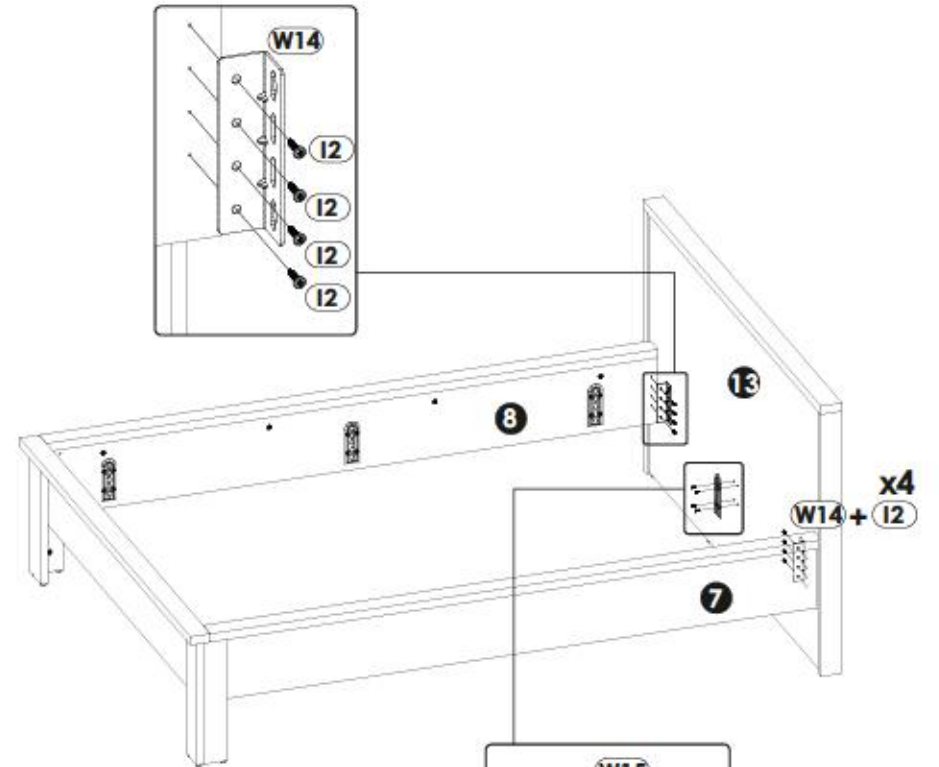
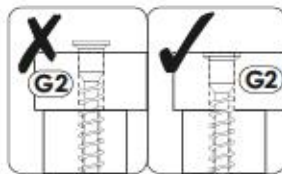
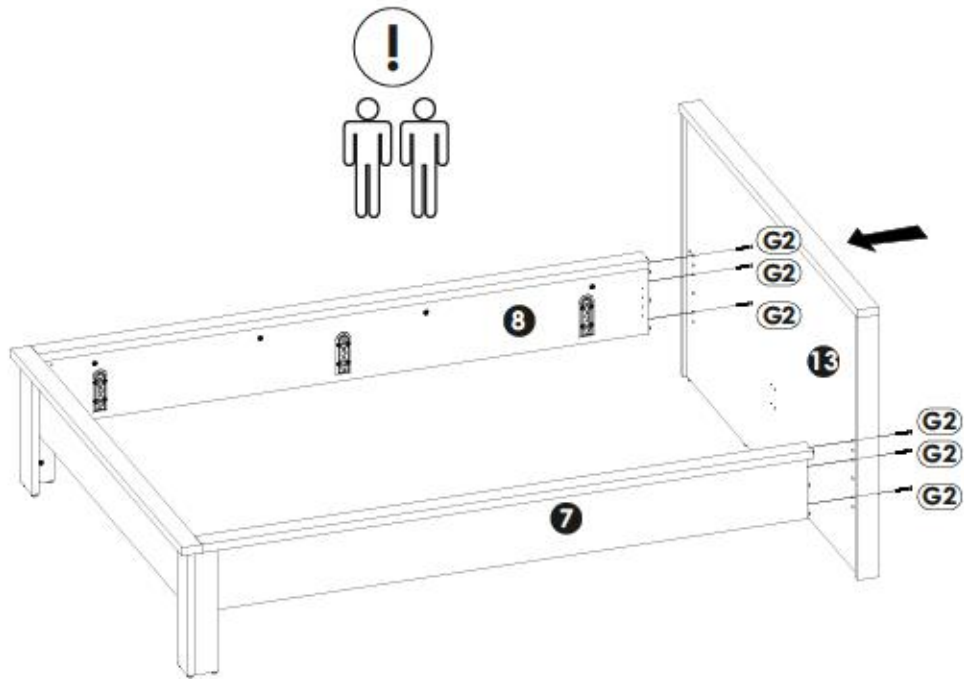
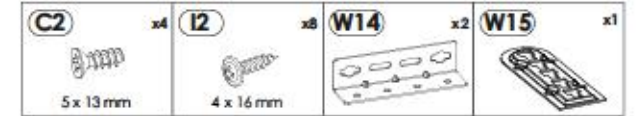




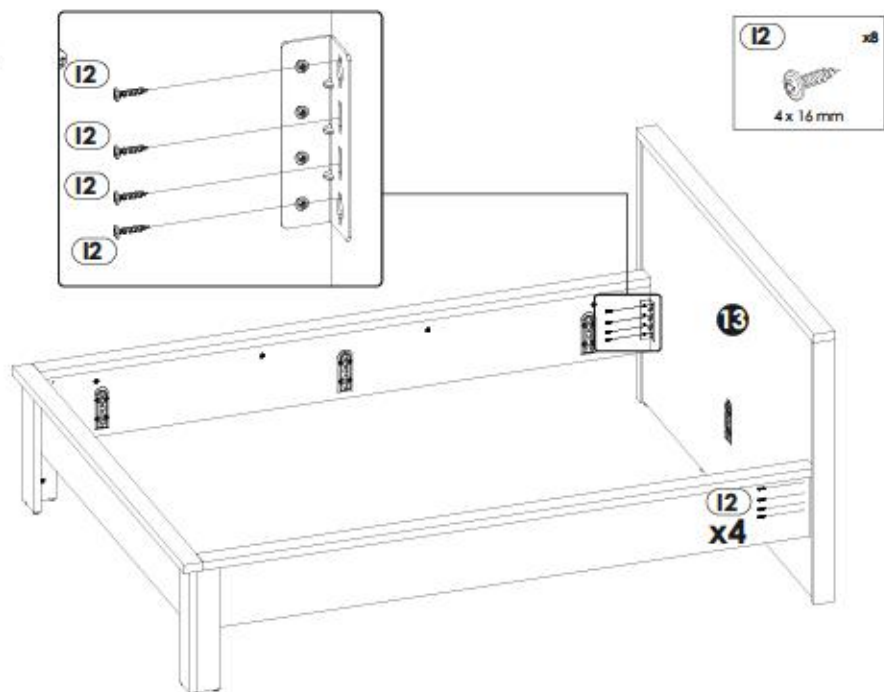
27▶



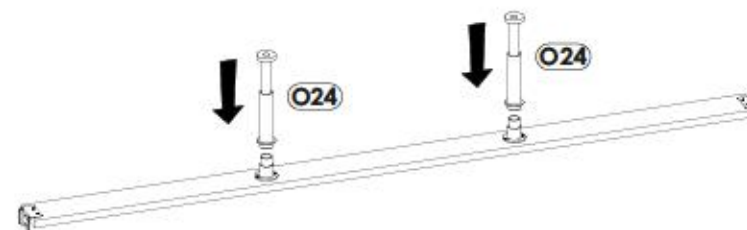
28▶



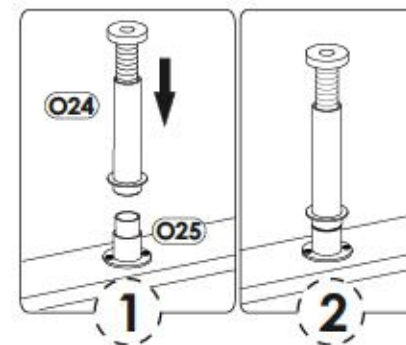
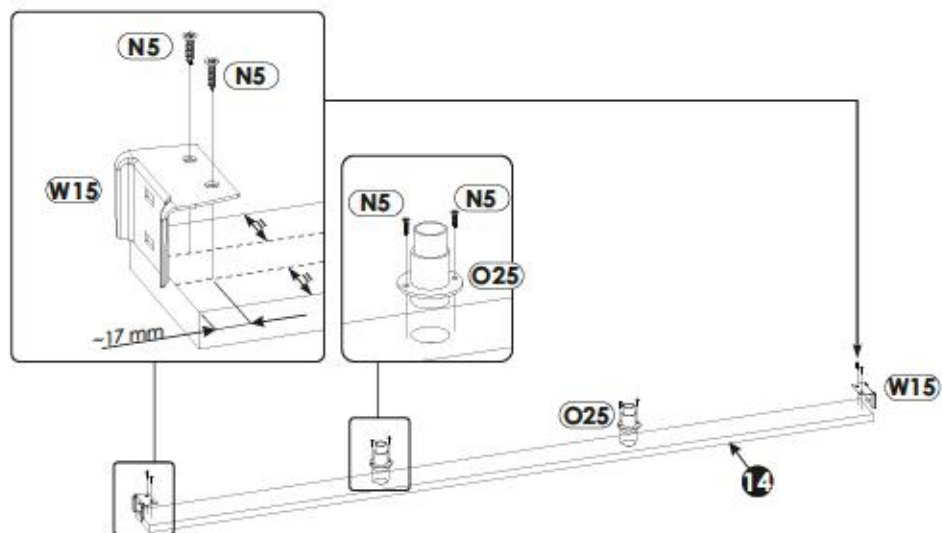
29▶



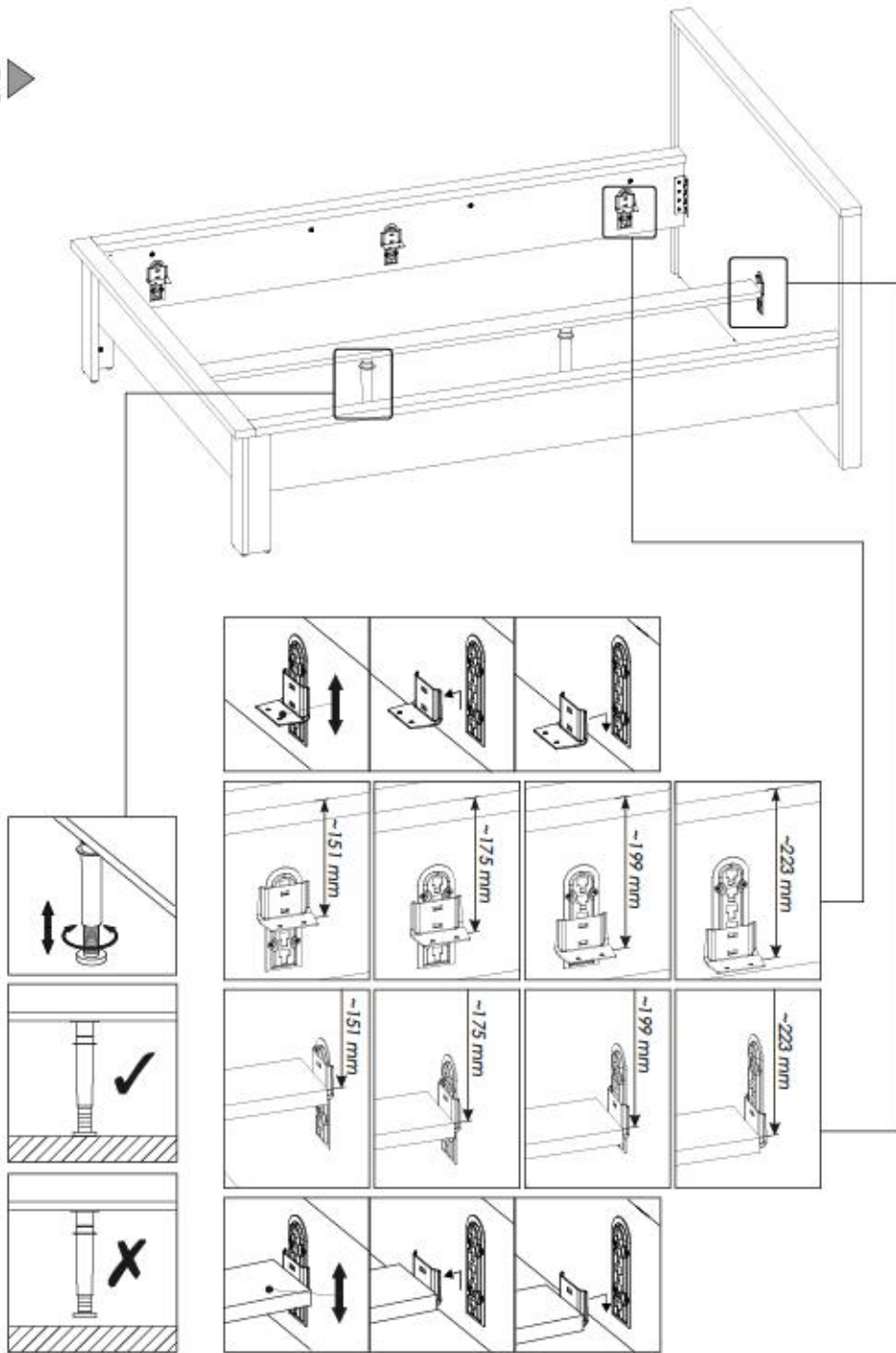
31▶




30▶



32▶



33▶

N5 x12

 3.5 x 16 mm

