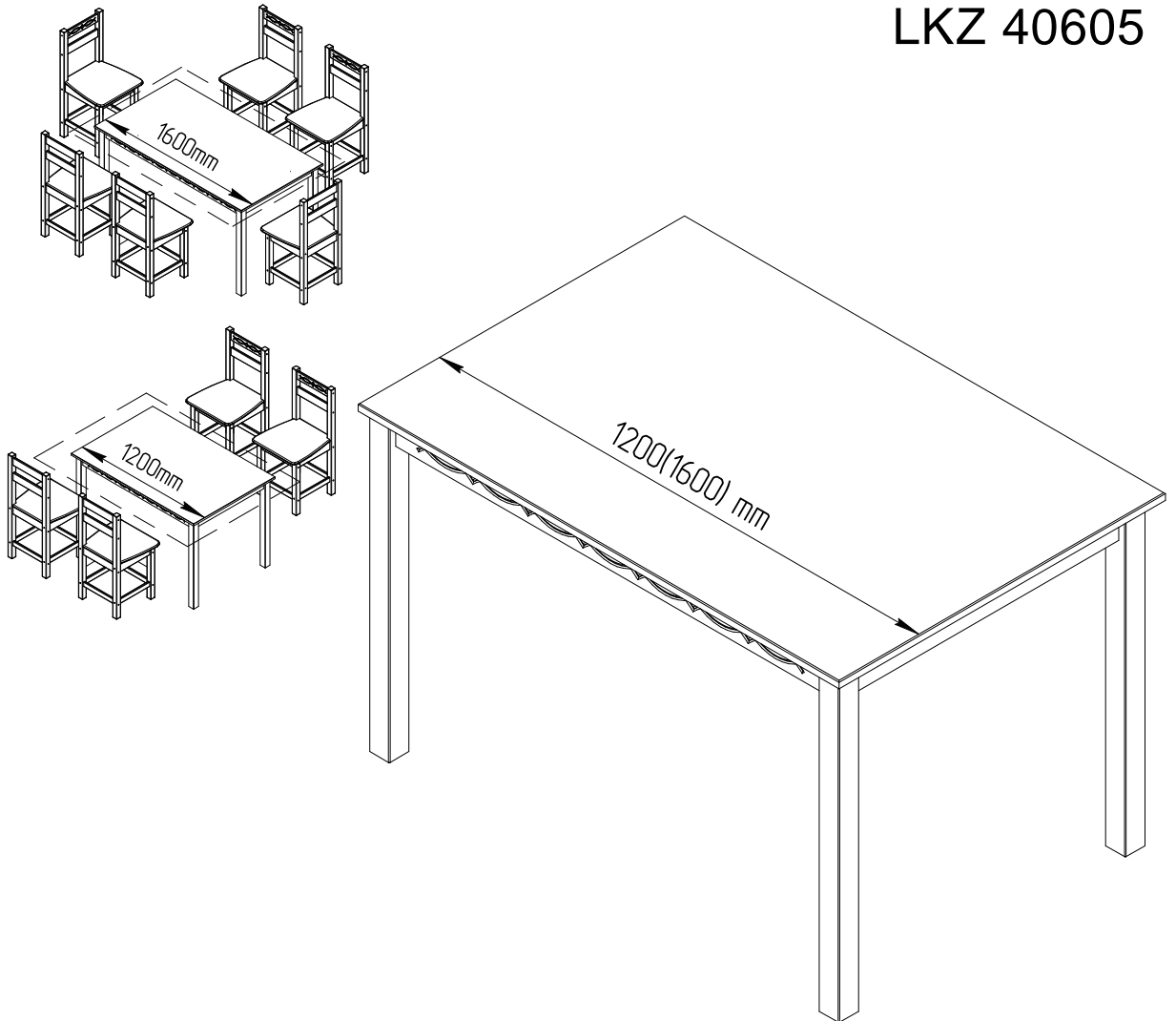
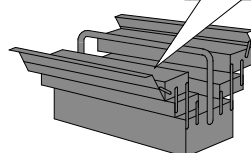
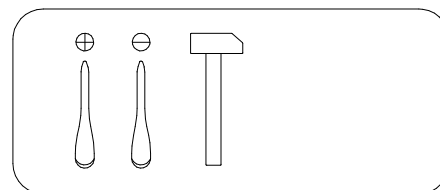
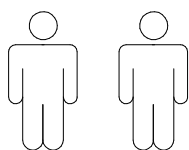


Art. Nr.78103309, 13302216, 41610425
27081018, 13716345, 87831833
91147122, 62285338

LKZ 40605



- | | |
|---|-------------------------------------|
| (D) Montageanleitung | (GB) Assembly instructions |
| (FR) Notice de montage | (IT) Istruzioni di montaggio |
| (NL) Handleiding voor de montage | (PL) Instrukcja montażu |
| (CZ) Montážní návod | (SK) Návod na montáž |
| (HU) Szerelési útmutató | (RO) Instrucțiuni de montaj |
| (TR) Montaj talimatı | (RU) Инструкция по монтажу |

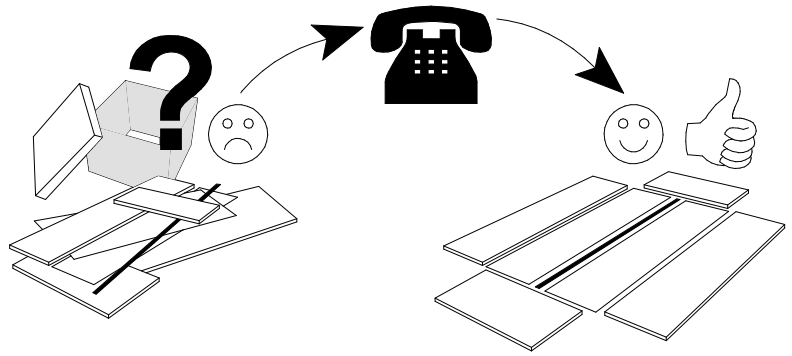
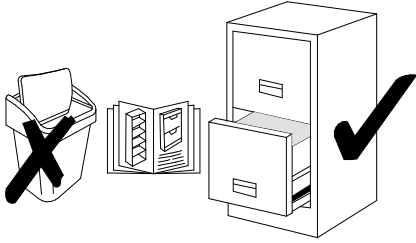


Service · Dienstverlening · Serwis · Servis · Сервисная служба

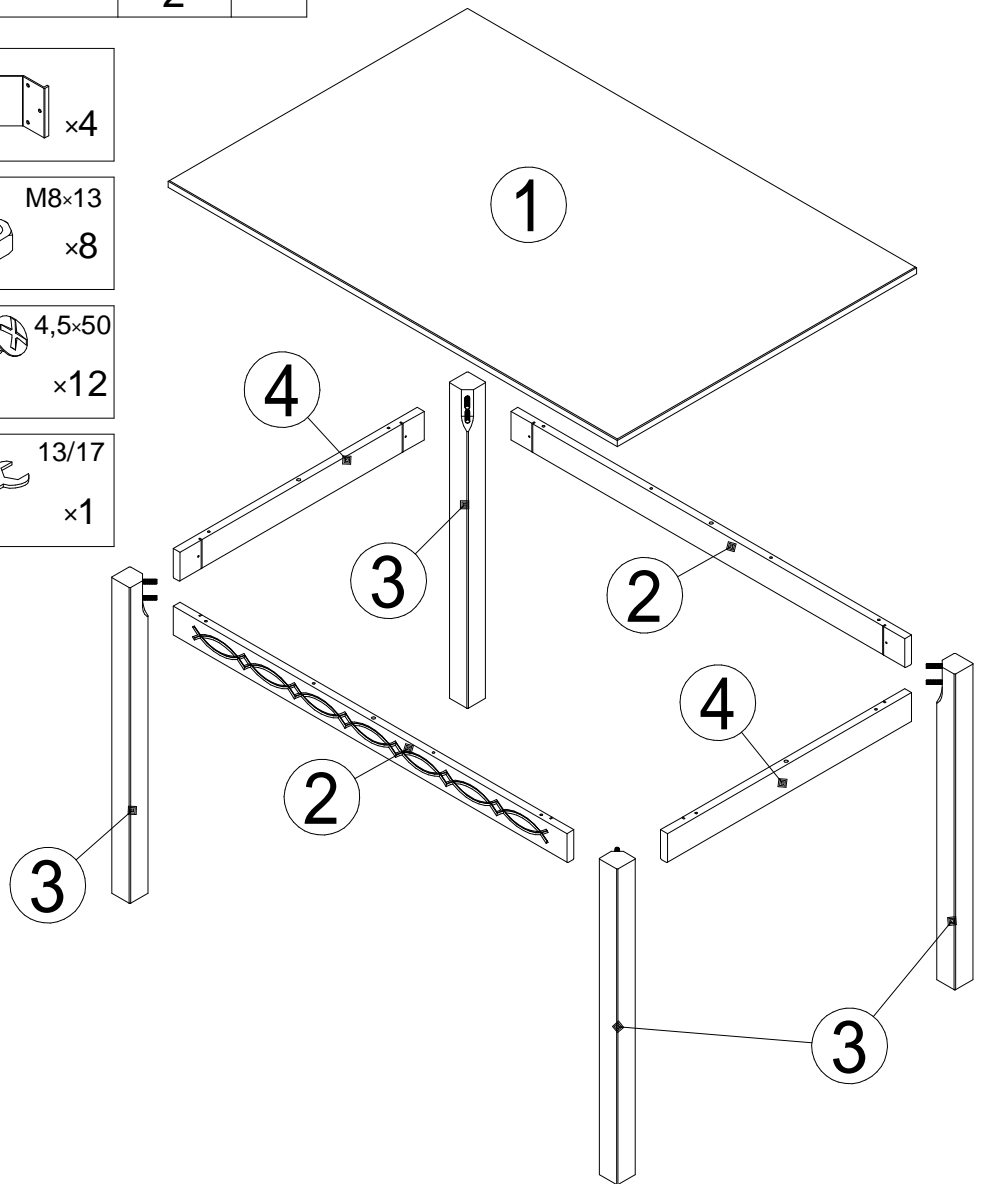
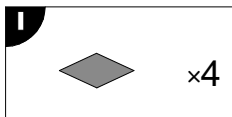
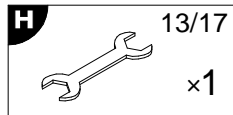
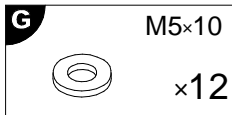
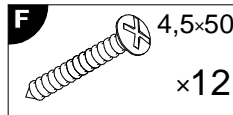
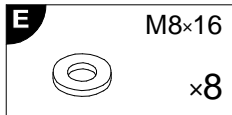
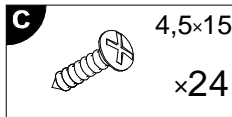
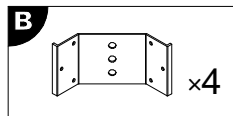
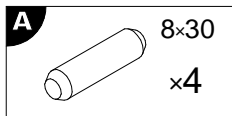
Name · Naam · Nazwa · Isim · Название

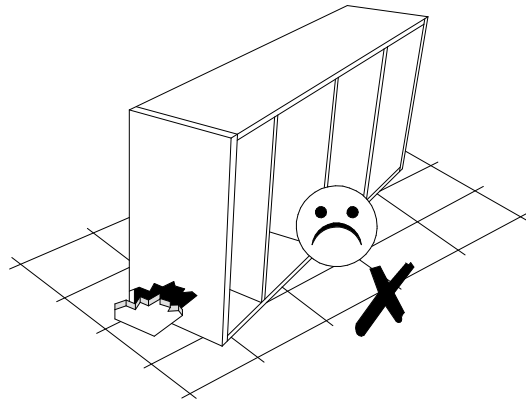
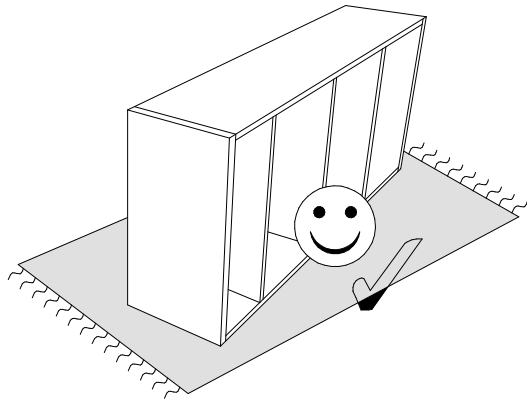
Nr. · No. · Номер

Typ · Type · Tip · Тип

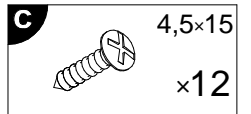
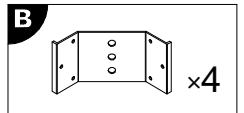
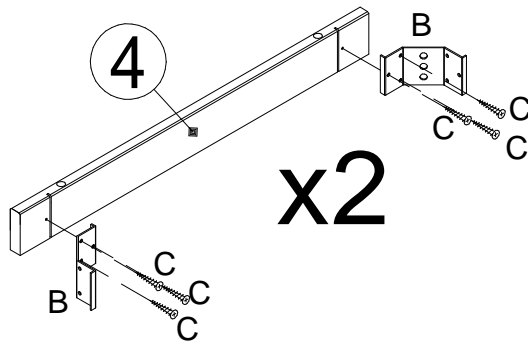


N	Size/MaB (mm)	Qty	✓
1	1200(1600)×800	1	
2	1052(1452)×68	2	
3	732×50	4	
4	652×68	2	

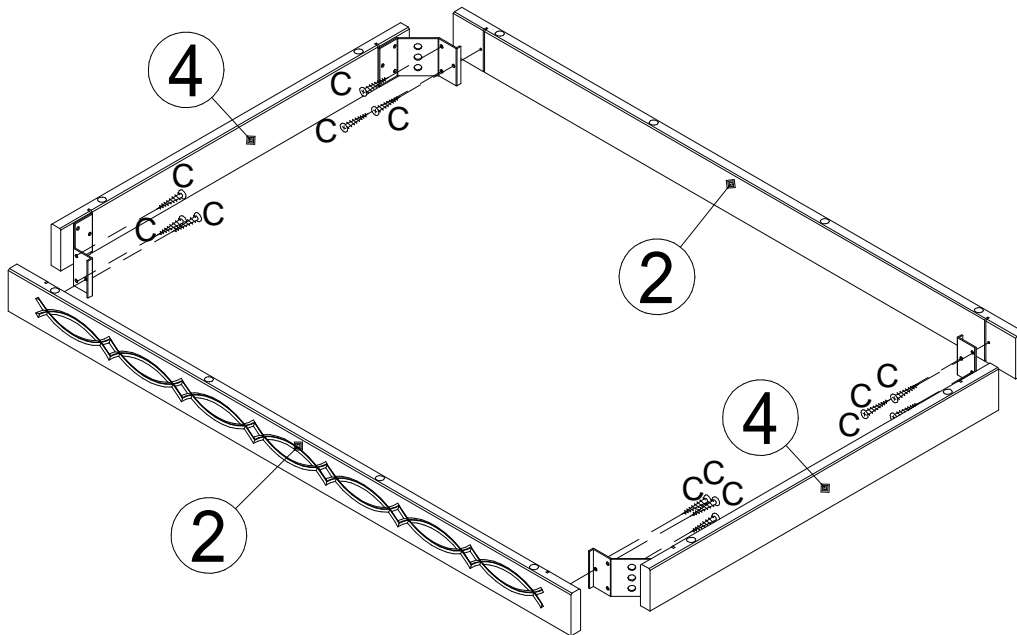
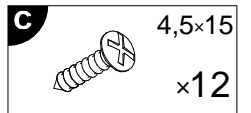




1

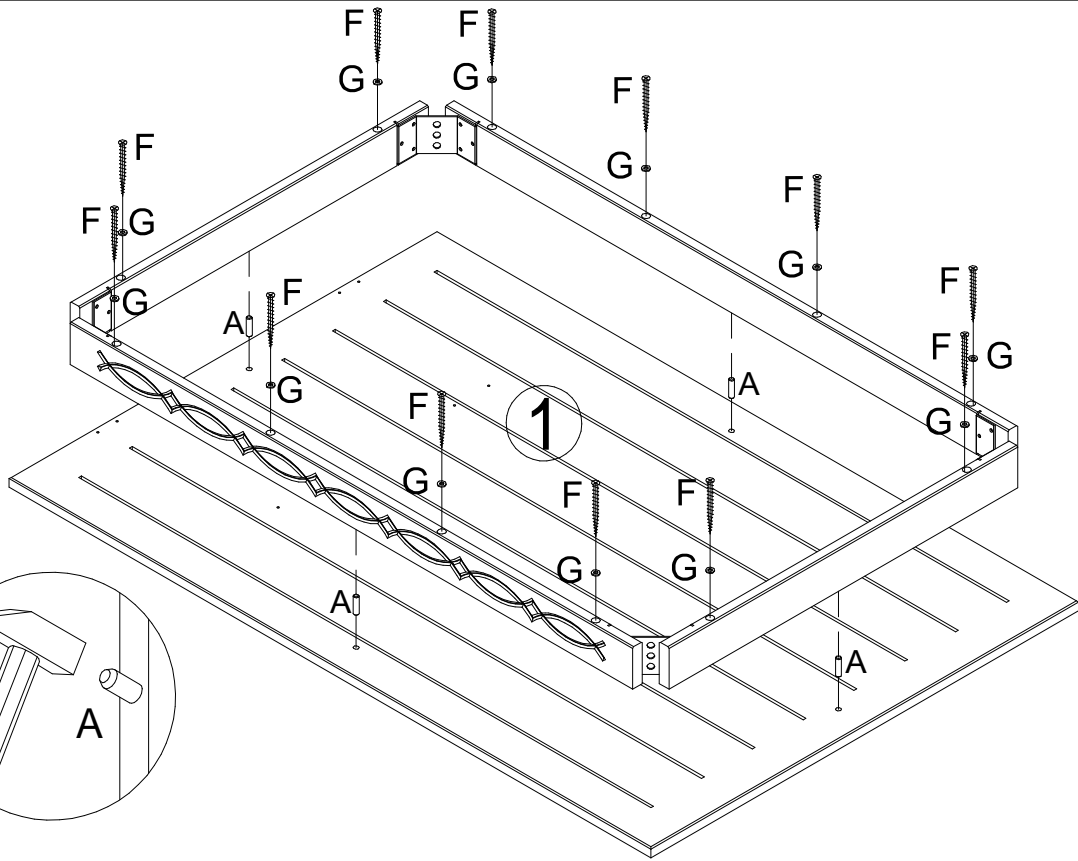


2



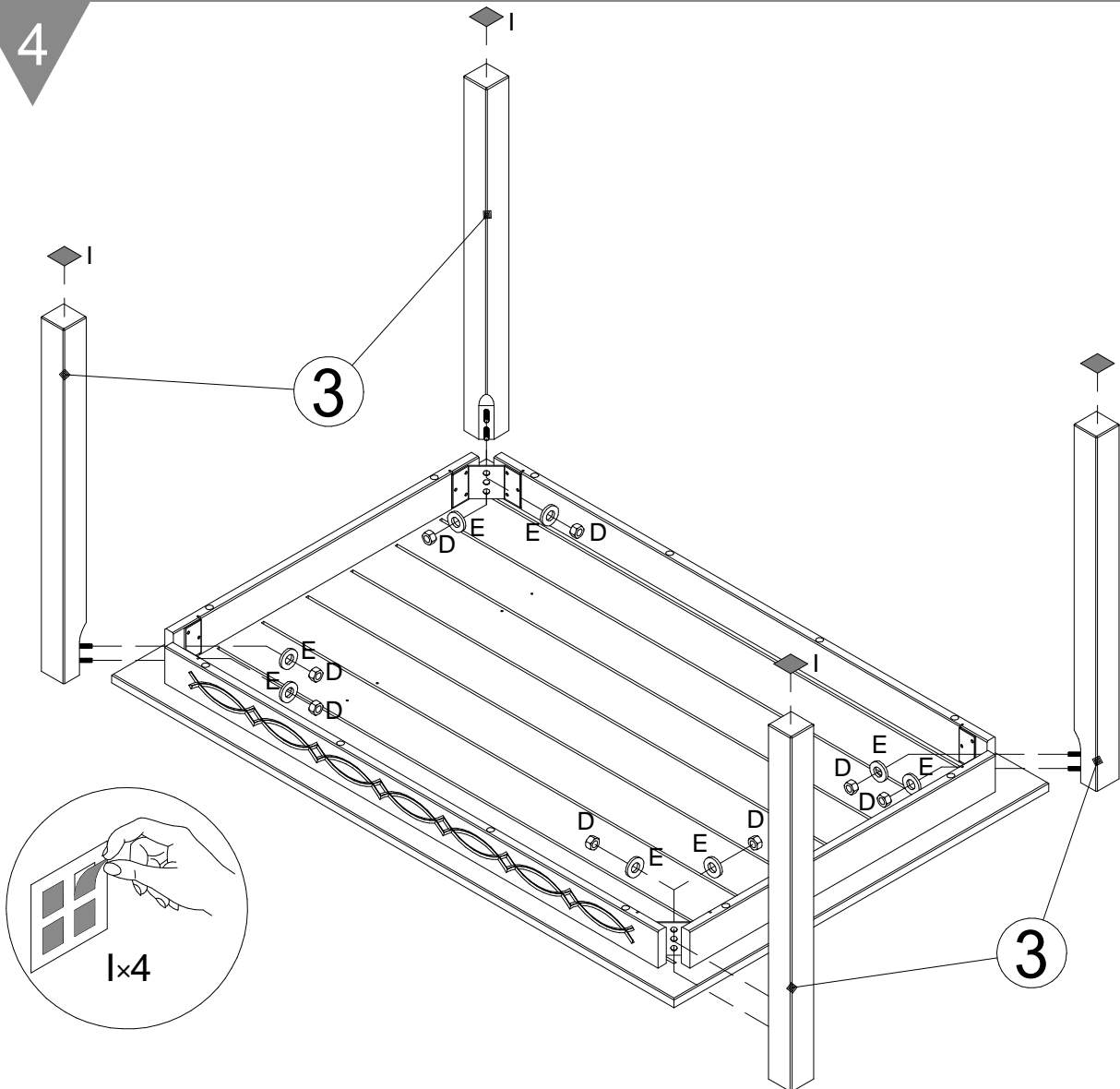
3

3



- A** 8x30
x4
- F** 4,5x50
x12
- G** M5x10
x12

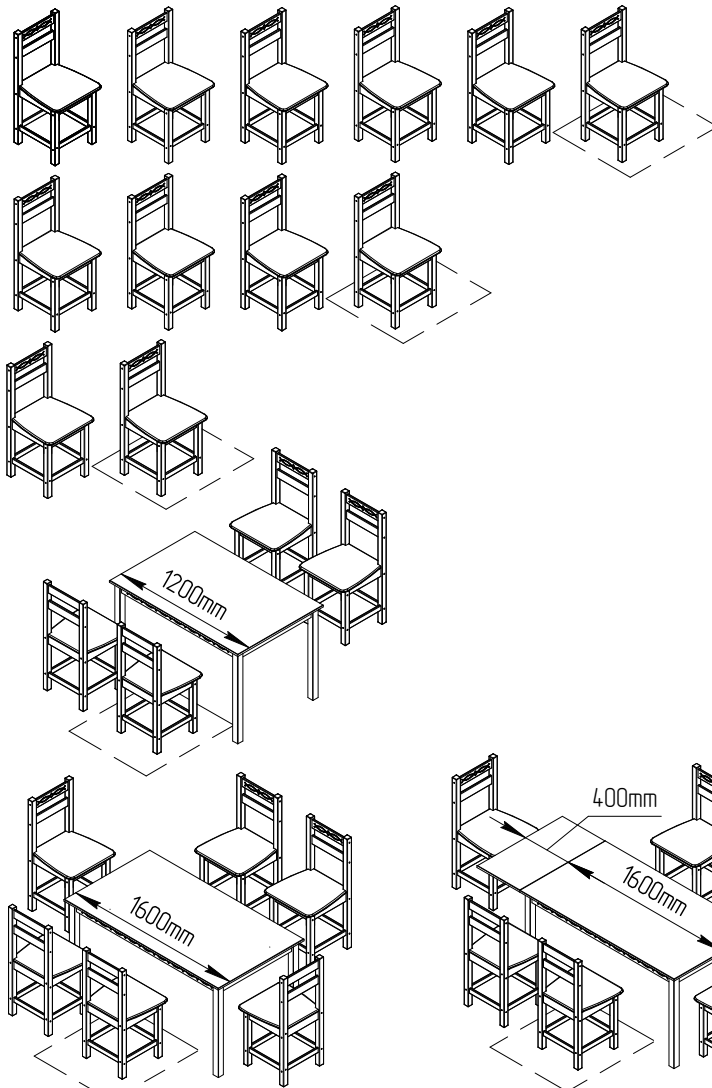
4



- D** M8x13
x8
- E** M8x16
x8
- I** x4
- H** 13/17
x1

Art. Nr.91360500, 17547816, 73754924
27963017, 51007963, 95331722
41610425, 27081018, 91147122
62285338, 76243602, 84114615

LKZ 40605



D Montageanleitung

FR Notice de montage

NL Handleiding voor de montage

CZ Montážní návod

HU Szerelési útmutató

TR Montaj talimatı

GB Assembly instructions

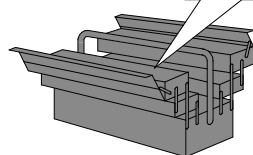
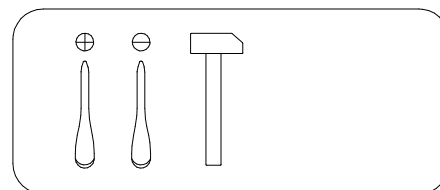
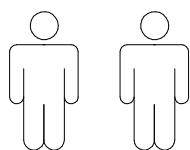
IT Istruzioni di montaggio

PL Instrukcja montażu

SK Návod na montáž

RO Instrucțiuni de montaj

RU Инструкция по монтажу

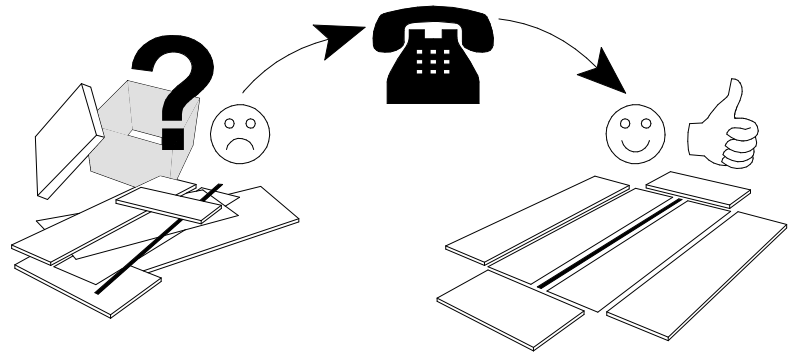
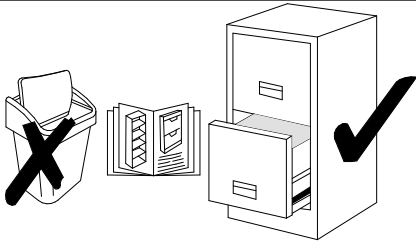


Service · Dienstverlening · Serwis · Servis · Сервисная служба

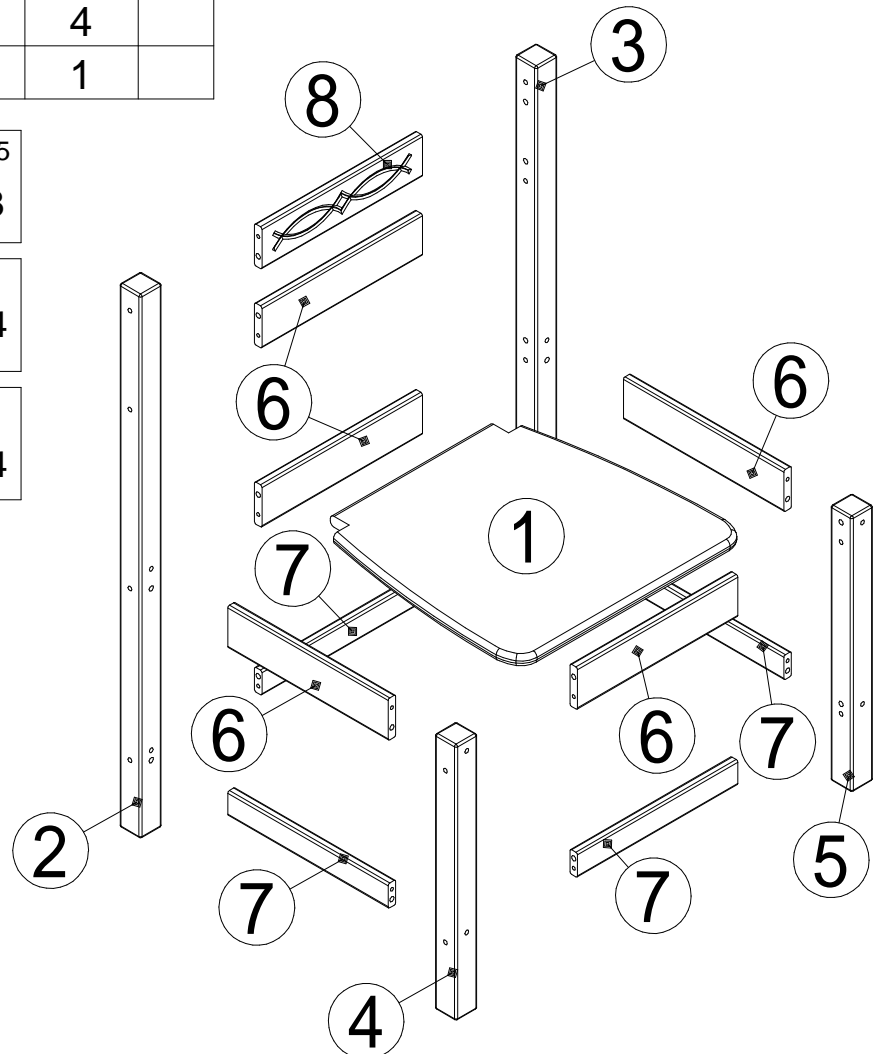
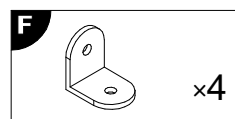
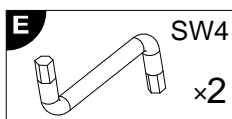
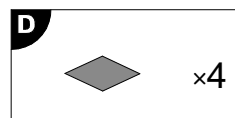
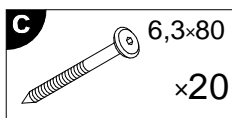
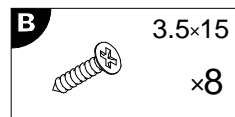
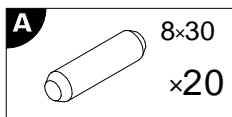
Name · Naam · Nazwa · Isim · Название

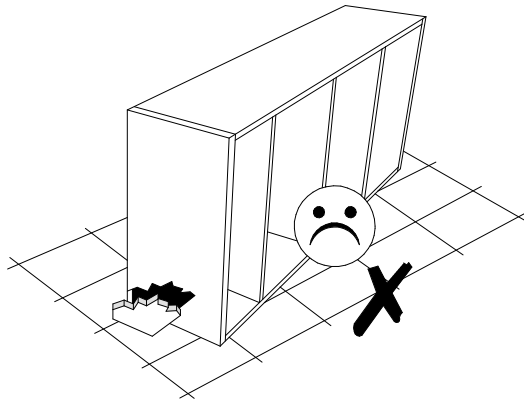
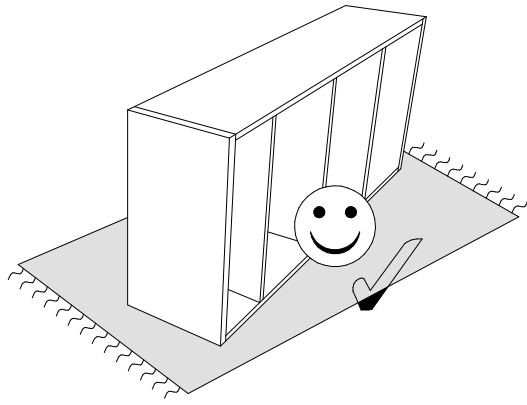
Nr. · No. · Номер

Typ · Type · Tip · Тип

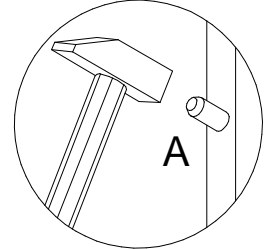
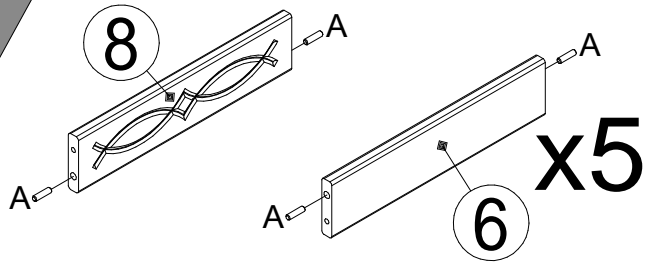


N	Size/MaB (mm)	Qty	✓
1	430×418	1	
2	880×40	1	
3	880×40	1	
4	446×40	1	
5	446×40	1	
6	300×68	5	
7	300×40	4	
8	300×68	1	

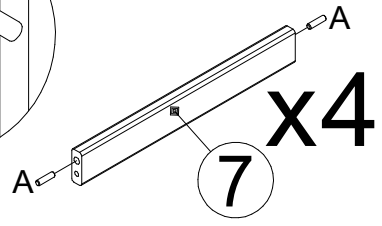




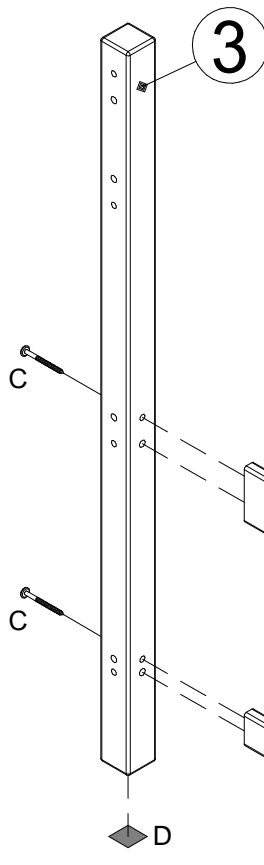
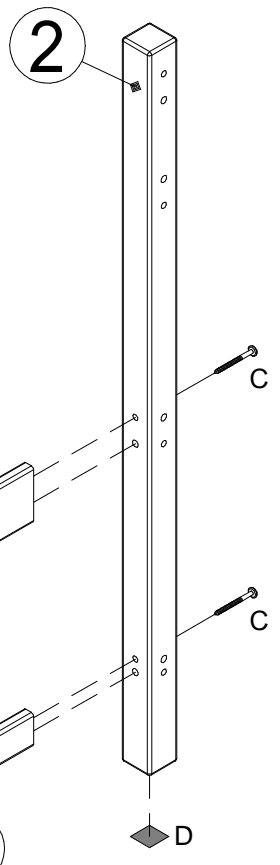
1



A 8x30
x20



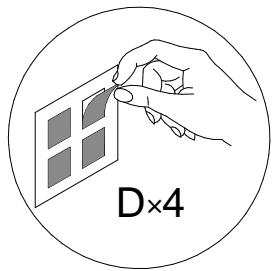
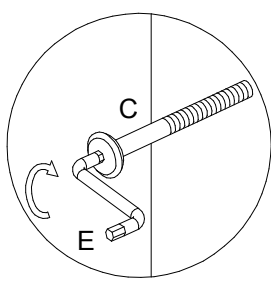
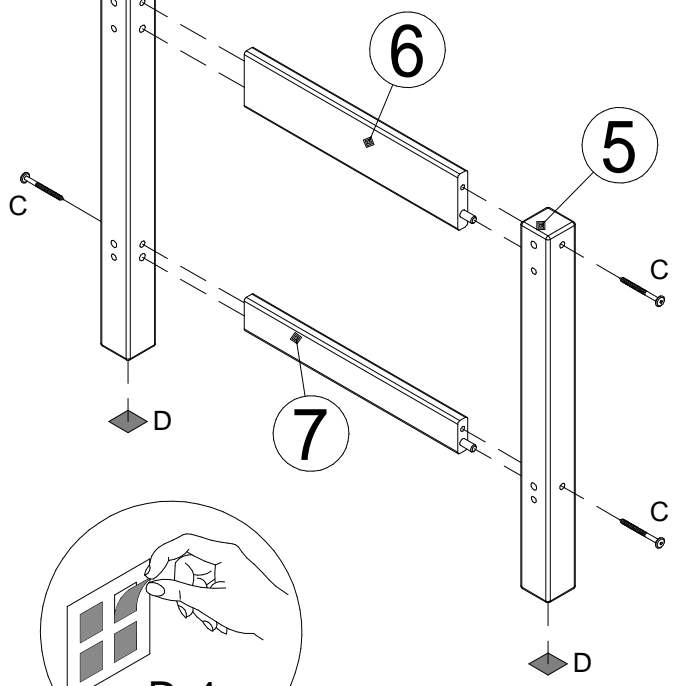
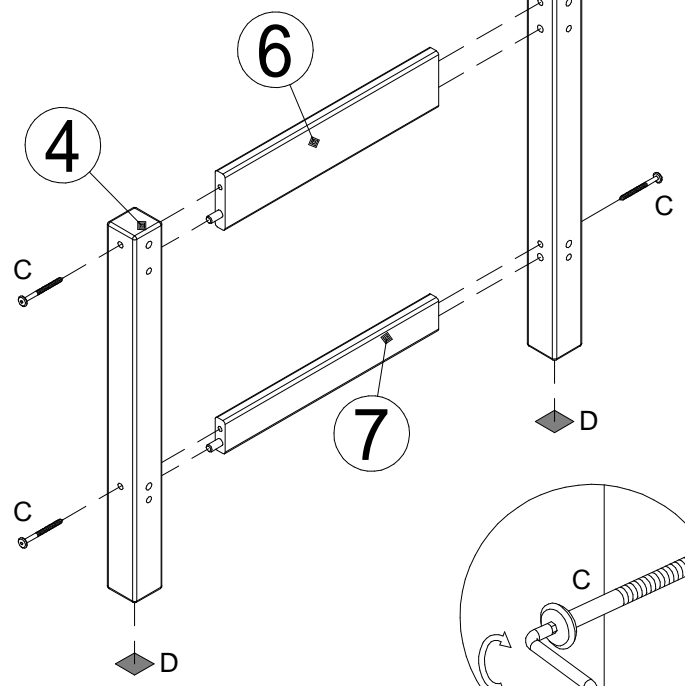
2



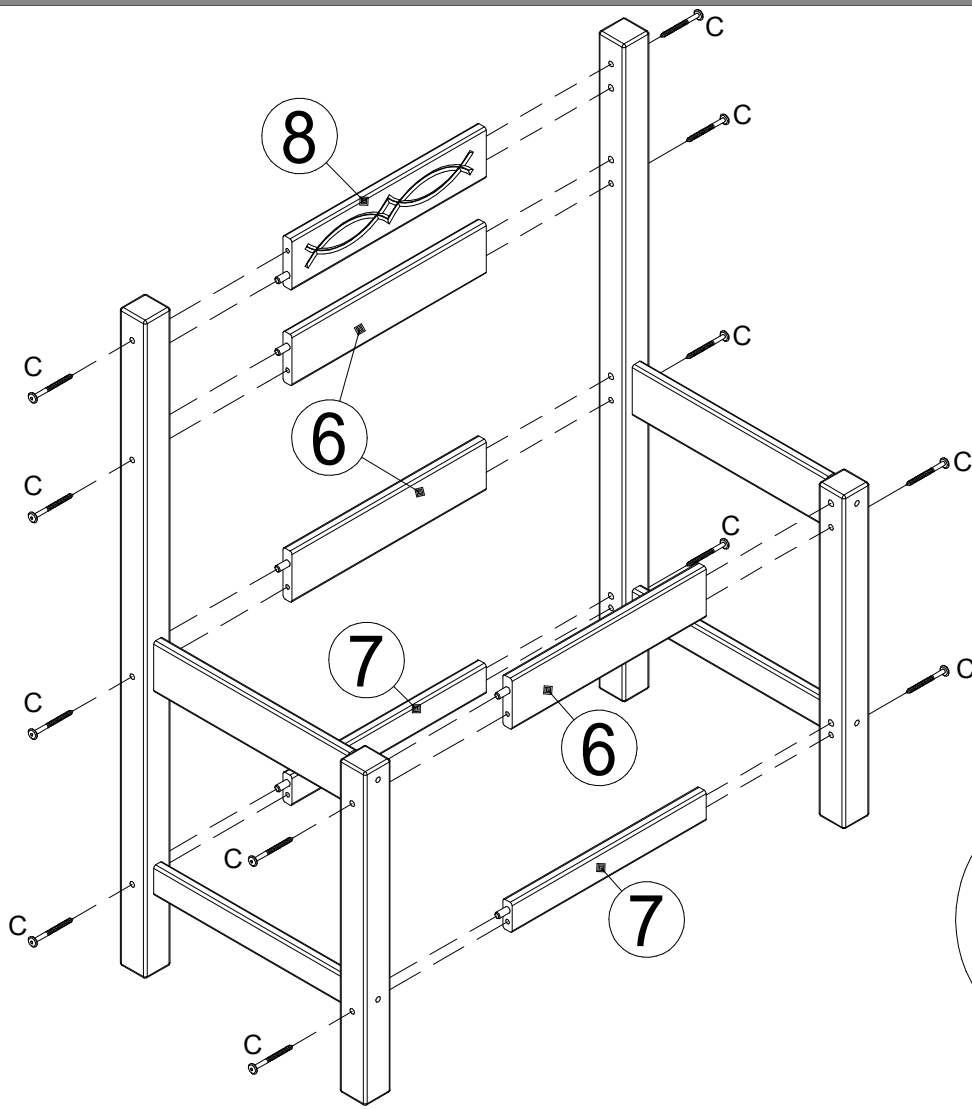
C 6,3x80
x8

E SW4
x1

D x4

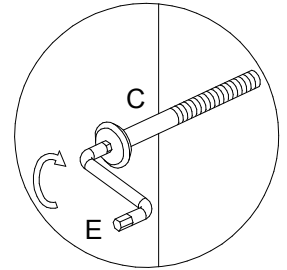


3

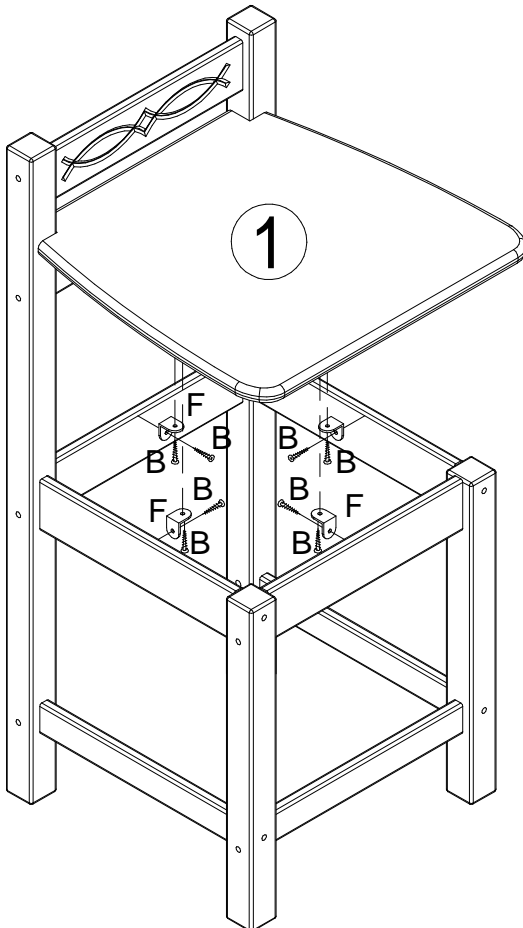


C 6,3x80
x12

E SW4
x1



4



B 3.5x15
x8

F x4