

iQ500 Einbau-Mikrowellengerät mit Grill BE555LMS0 Edelstahl



38 cm hohe Einbau-Mikrowelle zum Auftauen, Aufwärmen oder Zubereiten von Gerichten innerhalb kürzester Zeit.

- ✓ cookControl8: Automatikprogramme garantieren beste Ergebnisse.
- ✓ Wattleistung: leistungsstark und zeitsparend dank bis zu 900 Watt.
- ✓ LED Innenbeleuchtung: ideale und energieeffiziente Ausleuchtung.
- ✓ Mit der touchSlider-Bedienung wird die Temperatur durch direktes Antippen oder durch Entlangstreichen auf der Bedienskala gesteuert.
- ✓ Die sich seitlich öffnende Drehtür: ideal für den Hocheinbau.

Ausstattung

Technische Daten

Art des Mikrowellengerätes : Mikrowelle+Grill
 Steuerung : elektronisch
 Frontfarbe : Edelstahl
 Abmessungen des Gerätes (mm) : 382 x 594 x 388
 Abmessungen des Garraumes (mm) : 208.0 x 328.0 x 369.0
 Länge Anschlusskabel (cm) : 130
 Nettogewicht (kg) : 19,4
 Bruttogewicht (kg) : 22,0
 Max. Mikrowellenleistung (W) : 900
 Anzahl der Leistungsstufen (Stck) : 5
 Drehteller : Ja
 Beheizungsart : Mikrowelle, Quarzgrill
 Material Garraum : Edelstahl
 Türöffnung : Taste
 Uhr : Ja
 Integriertes Zubehör : 1 x Rost, 1 x Drehteller
 Gerätefarbe : Edelstahl
 Gerätehöhe (mm) : 382
 Gerätebreite (mm) : 594
 Gerätetiefe (mm) : 388
 Max. Mikrowellenleistung (W) : 900
 Anschlusswert (W) : 1450
 Absicherung (A) : 10
 Spannung (V) : 220-230
 Frequenz (Hz) : 50
 Steckerart : Schuko-/Gardy.m.Erdung
 Frontfarbe : Edelstahl
 Approbationszertifikate : CE
 Ausschnittsmaße : x x
 Gerätegröße (h x b x t) (inch) : x x
 Abmessungen des verpackten Gerätes (in) : 17.32 x 17.71 x 25.98
 Nettogewicht (lbs) : 43
 Bruttogewicht (lbs) : 49

Zubehör

1 x Rost
 1 x Drehteller

Sonderzubehör

HZ86D000 Dampfgareinsatz für Mikrowellengeräte



iQ500

Einbau-Mikrowellengerät mit Grill

BE555LMS0 Edelstahl

Ausstattung

Mikrowelle und Heizart

- Max. Leistung: 900 W; 5 Mikrowellen-Leistungstufen: 90 W, 180 W, 360 W, 600 W, 900 W
- Grill 1.2 kW
- Grill mit Mikrowellen-Leistungstufen 90 W, 180 W, 360 W kombinierbar
- Mikrowelle und Grill einzeln und in Kombination nutzbar
- Garraumvolumen: 25 l

Design

- Garraum aus Edelstahl

Komfort

- LED-Display
- Elektronikuhr
- touchControl-Bedienung, mit touchSlider
- Leicht-Bedien-Konzept: besonders einfaches, problemloses Einstellen
- cookControl 8 Programme
- 4 Auftau- und 3 Garprogramme im Mikrowellenbetrieb, 1 Programm für Kombinationsbetrieb
- Memory-Funktion (1 Speicherplatz)
- LED-Innenbeleuchtung
- 31,5 cm Glas-Drehteller
- Seitlich öffnende Drehtür, Anschlag links

Zubehör

- 1 x Rost, 1 x Drehteller

Umwelt und Sicherheit

- Sicherheitsabschaltung
- Türkontaktschalter
- Kühlgebläse

Technische Info:

- Länge Netzkabel: 130 cm
- Gesamtanschlusswert Elektro: 1.45 kW
- Nennspannung: 220 - 230 V
- Einbau auch in Hochschranke möglich

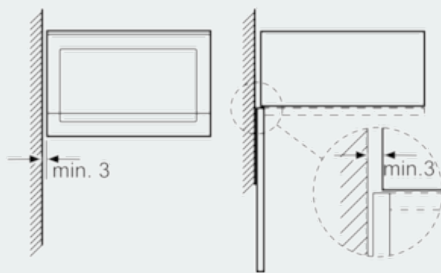
Maße

- Gerätemaße (HxBxT): 382 x 594 x 388 mm
- Nischenmaße (HxBxT): 382 mm x 560 mm x 550 mm
- „Maße und Einbauhinweise zu diesem Gerät gemäß technischer Zeichnung beachten“

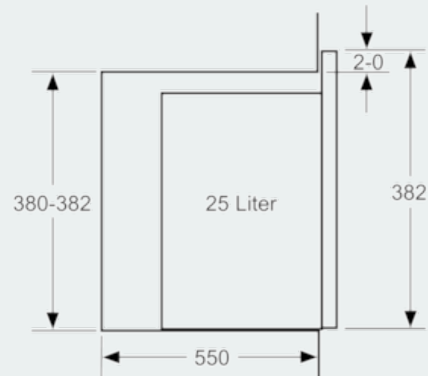
iQ500
Einbau-Mikrowellengerät mit Grill
BE555LMS0 Edelstahl

Maßzeichnungen

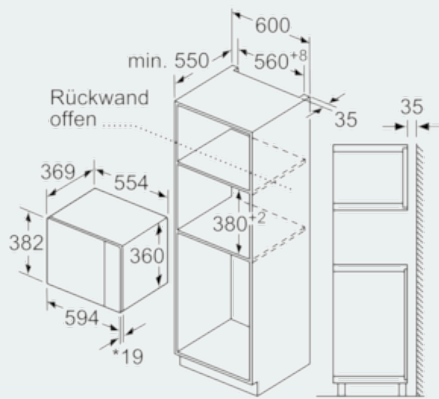
Mikrowelle
 Eckenbau



Maße in mm

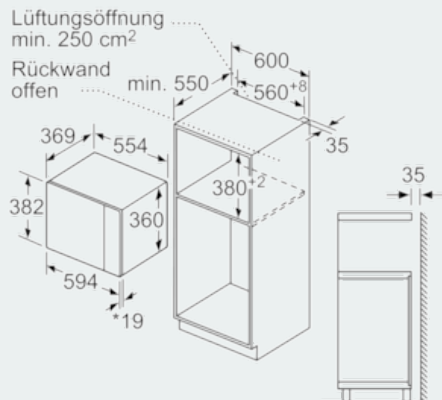


Maße in mm



* 20 mm für Metallfront

Maße in mm



* 20 mm für Metallfront

Maße in mm