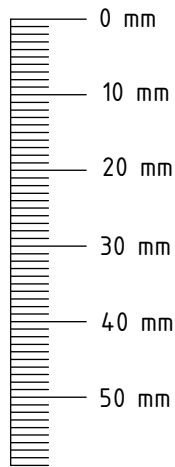
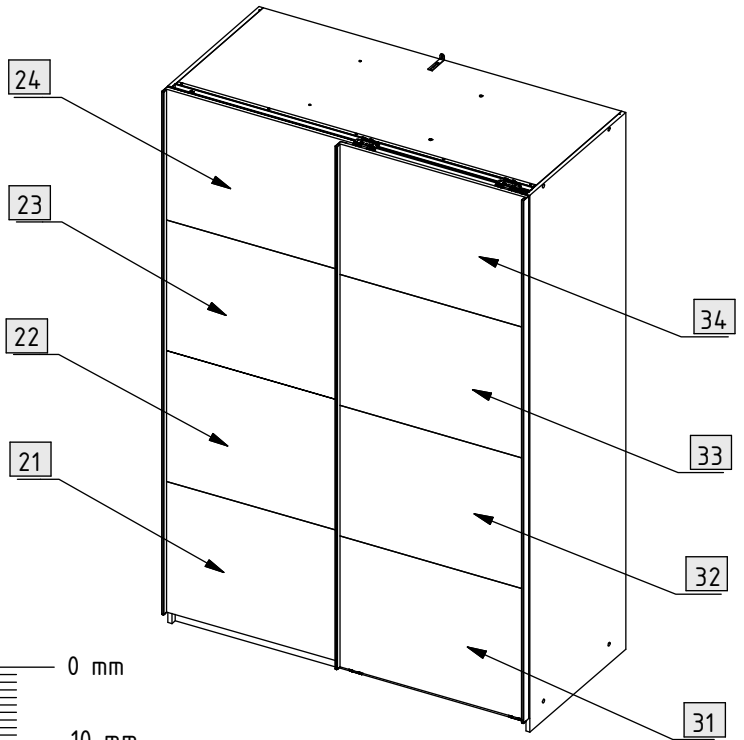


21	635324	1x	690 x 479 x 15 mm
22	635324	1x	690 x 479 x 15 mm
23	635324	1x	690 x 479 x 15 mm
24	635324	1x	690 x 479 x 15 mm
31	635324	1x	690 x 479 x 15 mm
32	635324	1x	690 x 479 x 15 mm
33	635324	1x	690 x 479 x 15 mm
34	635324	1x	690 x 479 x 15 mm

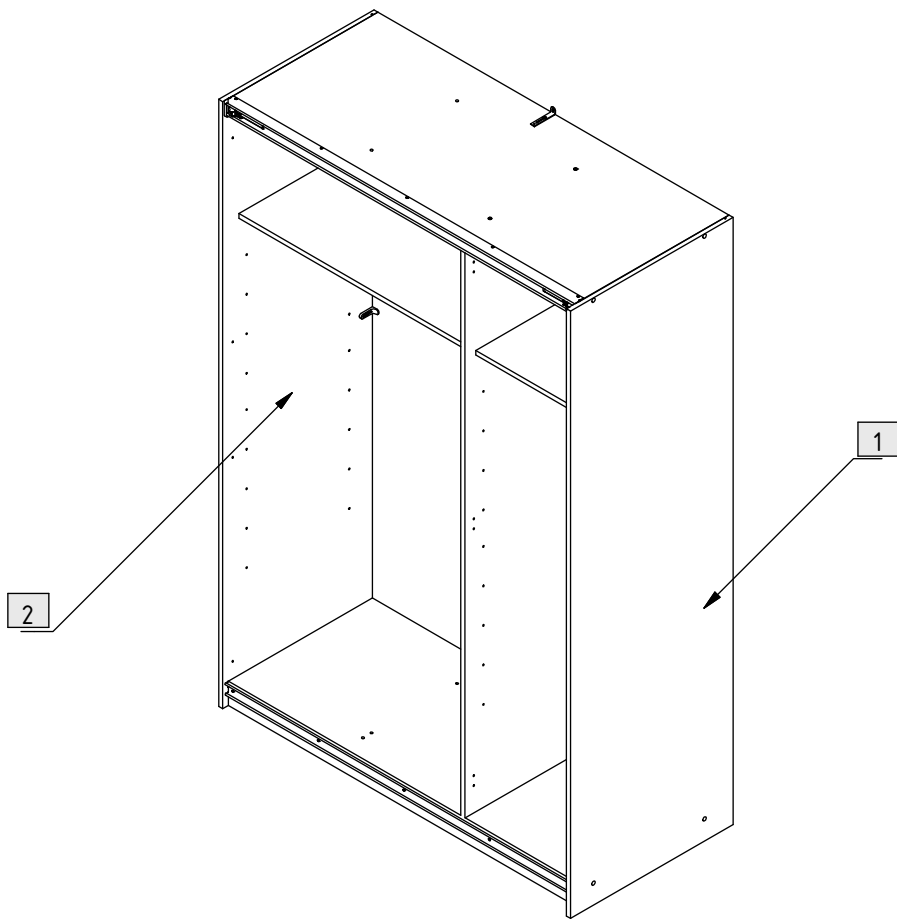
**21 + 22 + 23 + 24**

230	3	
304	10	6,3 x 10,5 mm
351	12	3,5 x 15 mm
382	22	4 x 13 mm
777	1	
778	1	
781	2	
783	2	
800	1	L = 1915 mm
801	1	L = 1915 mm
859	1	

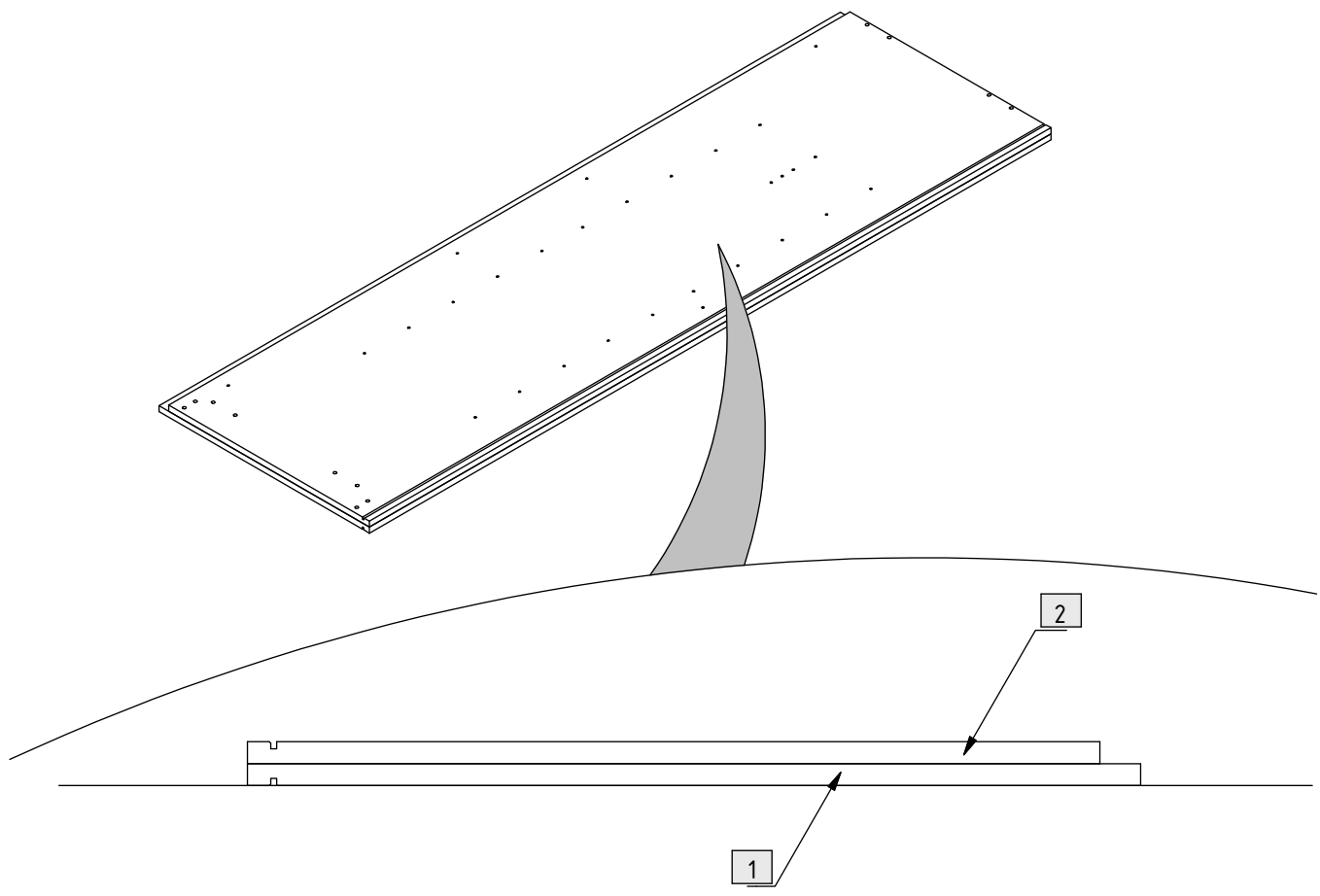


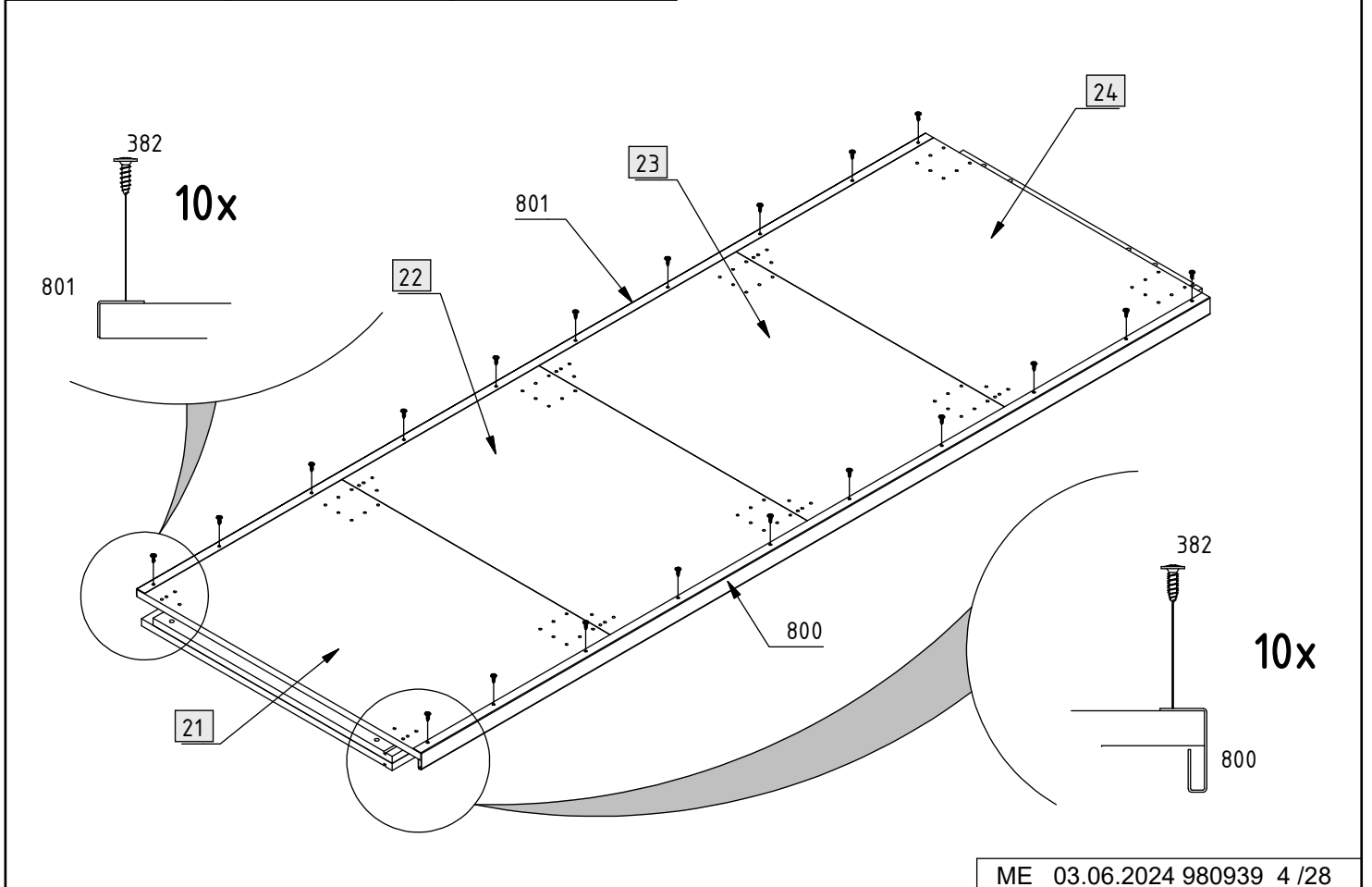
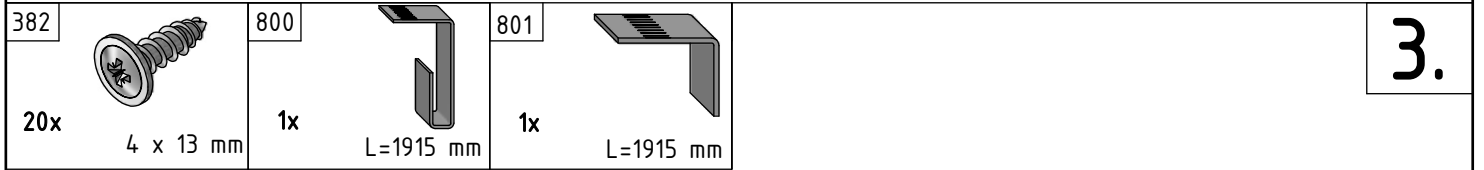
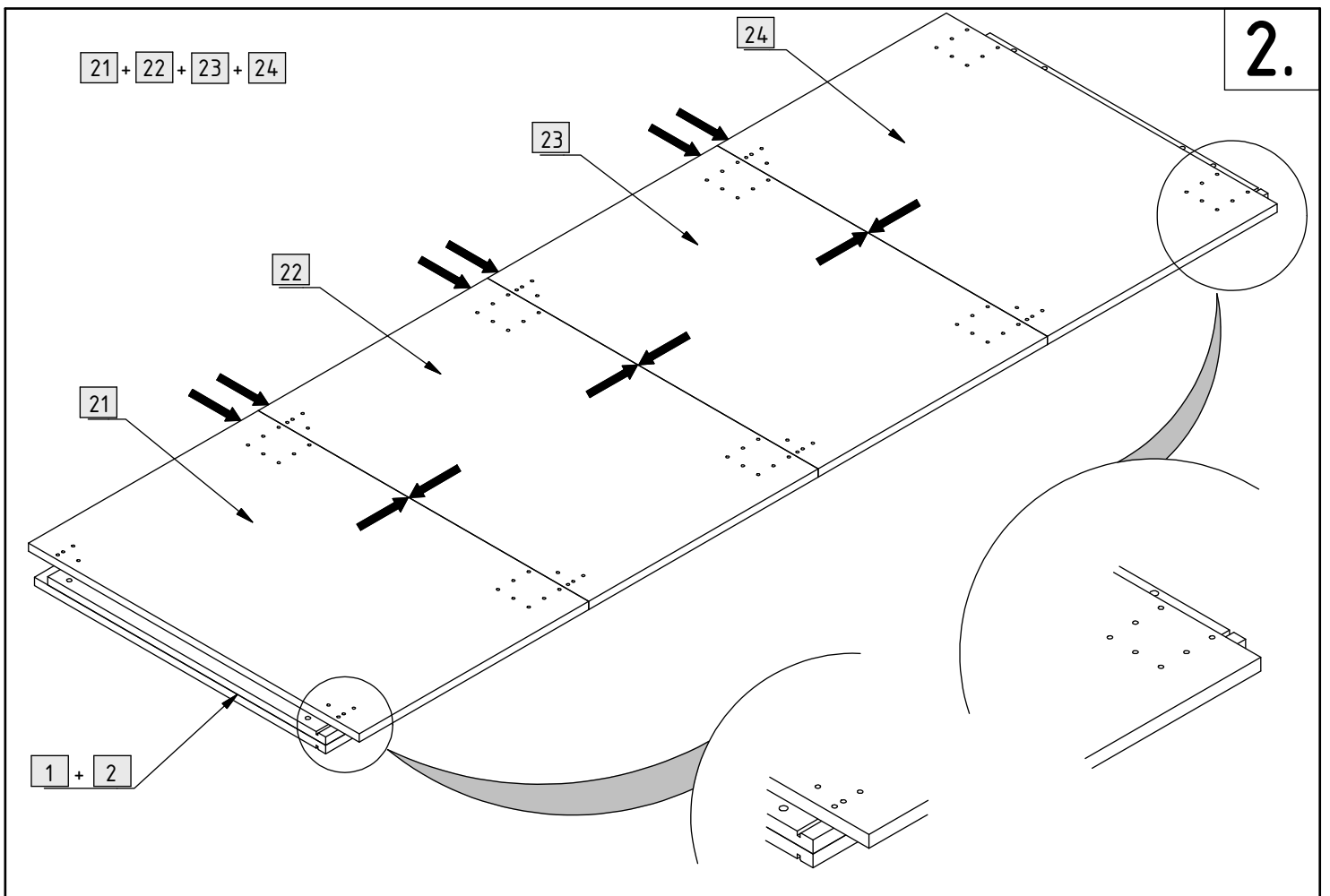
**31 + 32 + 33 + 34**

230	3	
304	10	6,3 x 10,5 mm
351	12	3,5 x 15 mm
382	22	4 x 13 mm
779	1	
780	1	
782	2	
783	2	
800	2	L = 1915 mm
859	2	

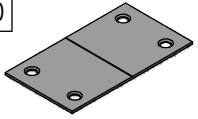


1.





230



3x

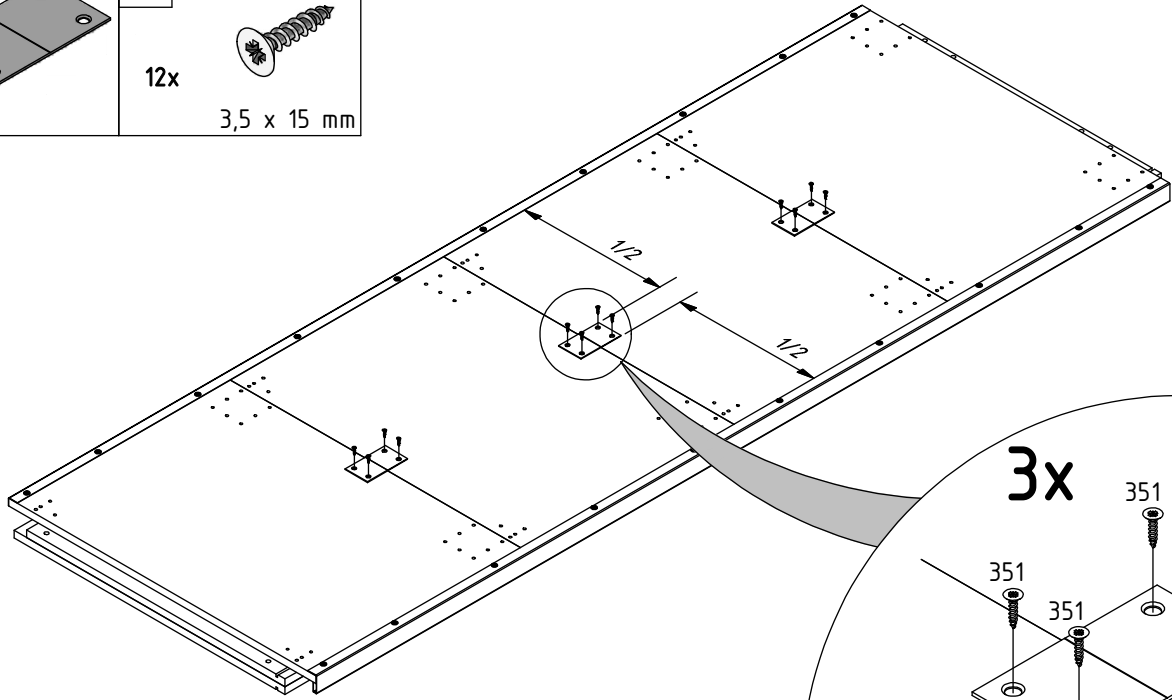
351



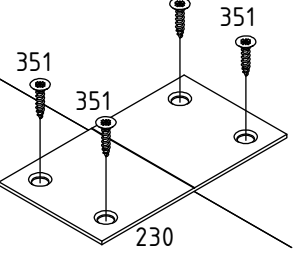
12x

3,5 x 15 mm

4.



3x



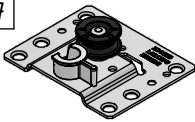
304



10x

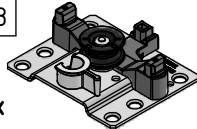
6,3 x 10,5 mm

777



1x

778



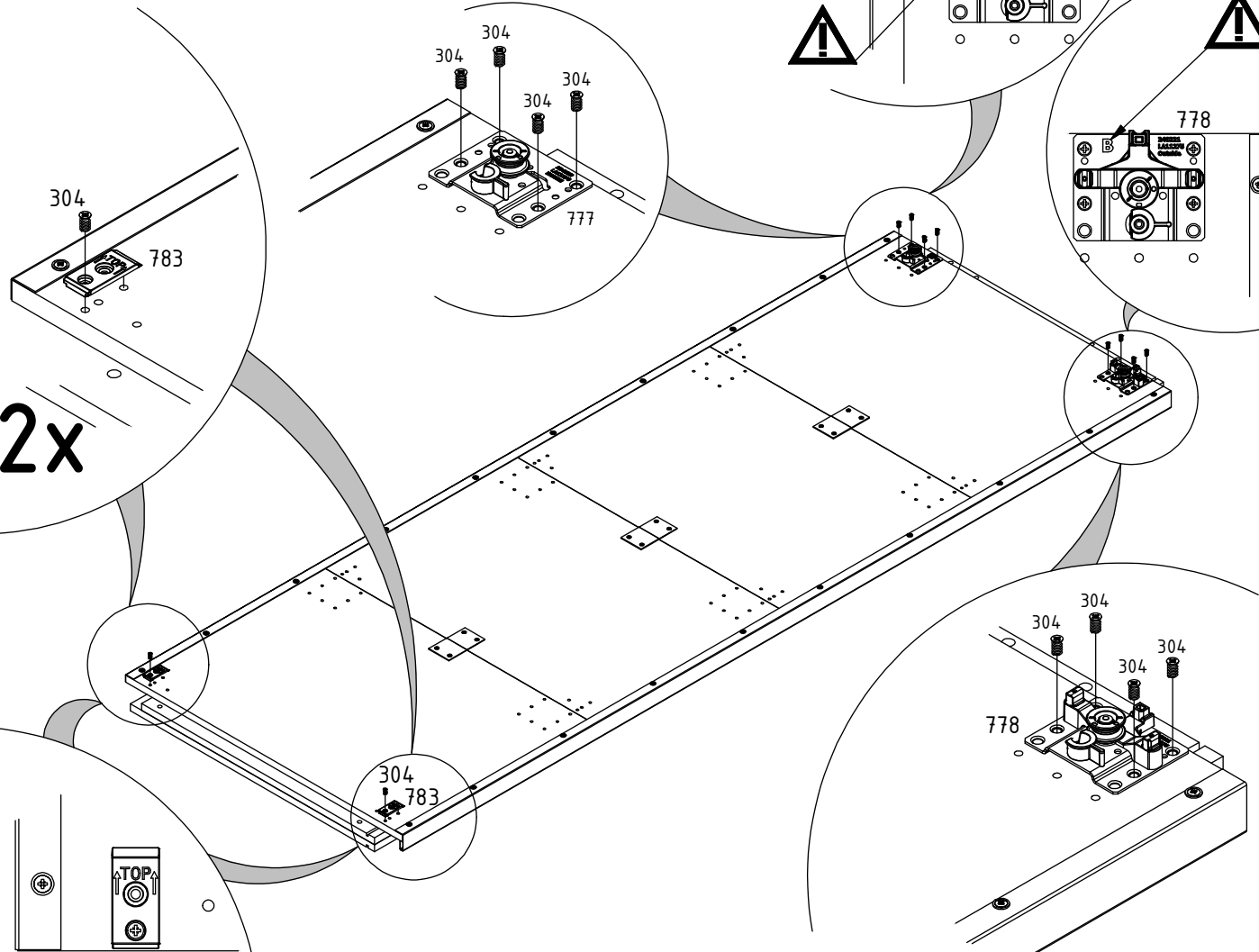
1x

783

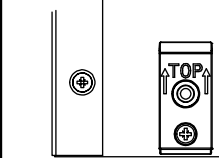


2x

5.



2x



382

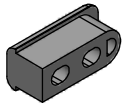
2x



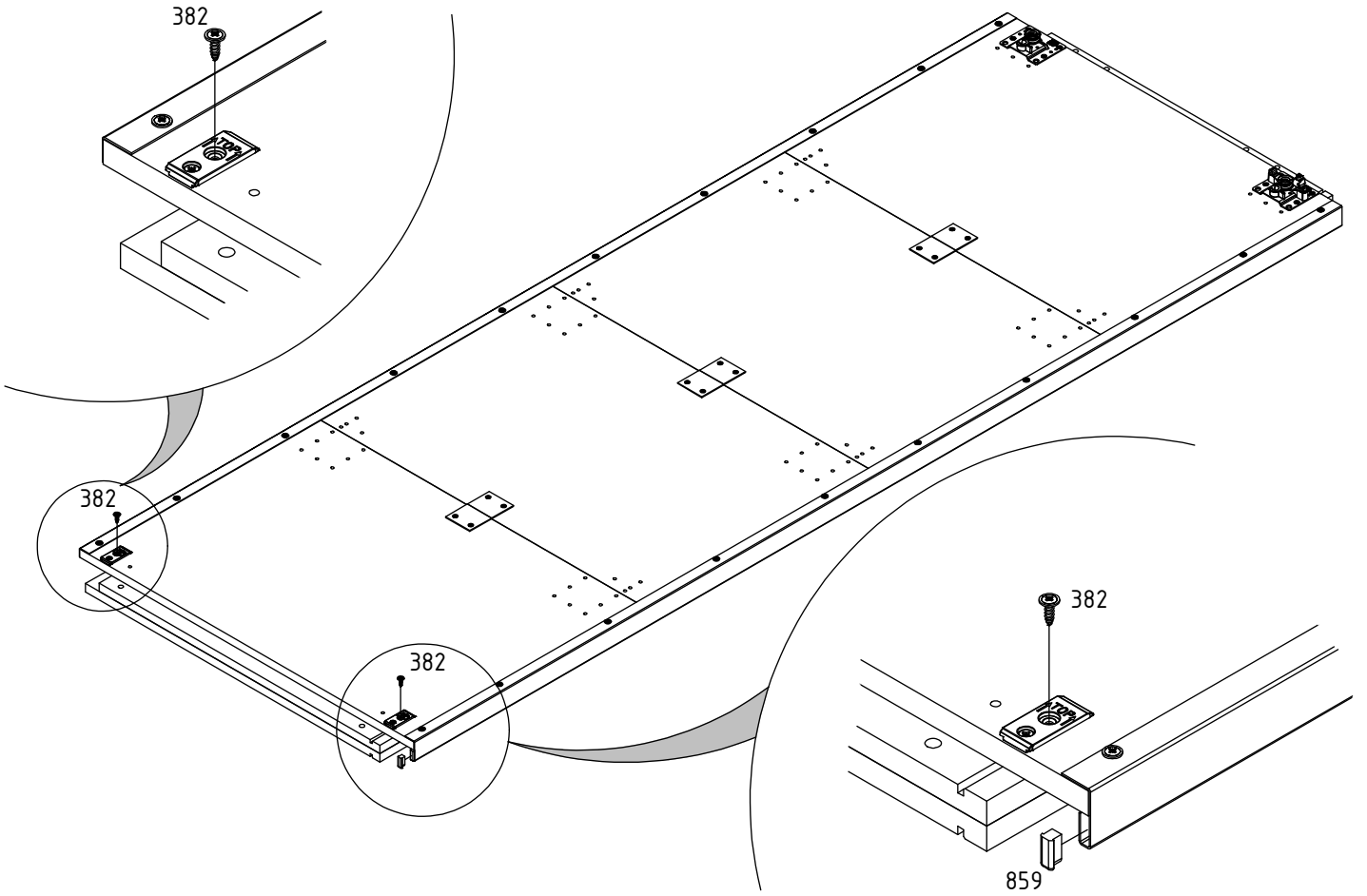
4 x 13 mm

859

1x

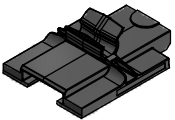


6.



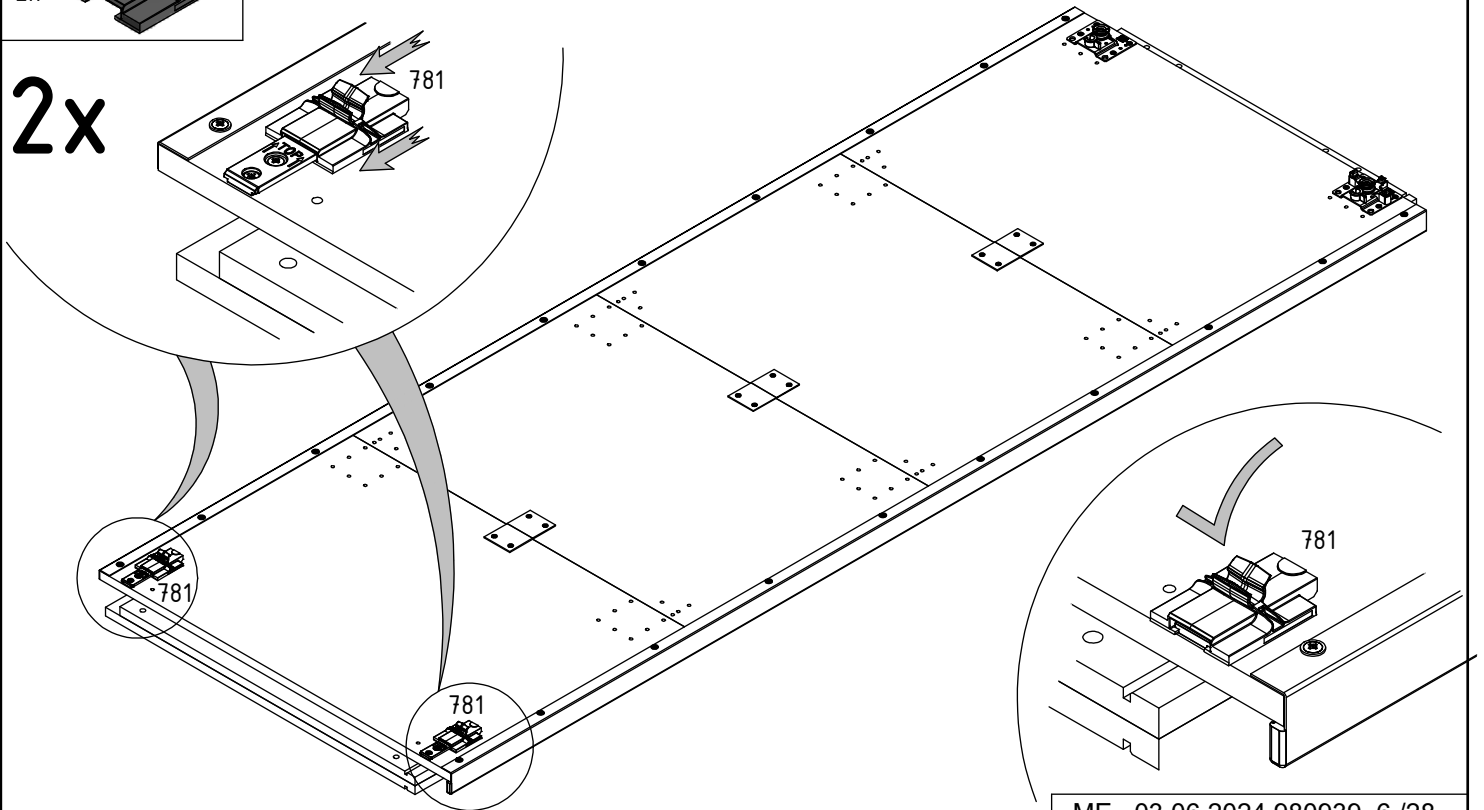
781

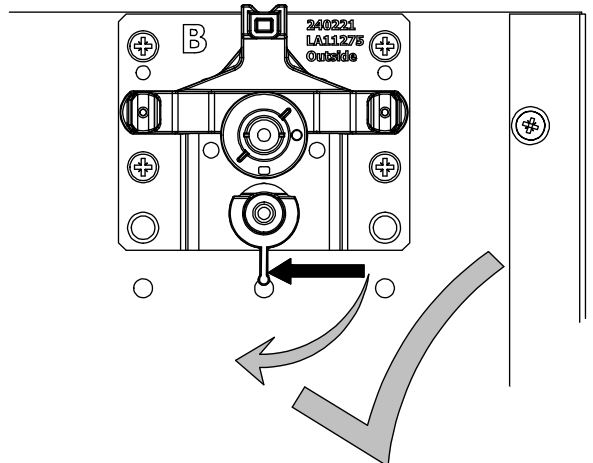
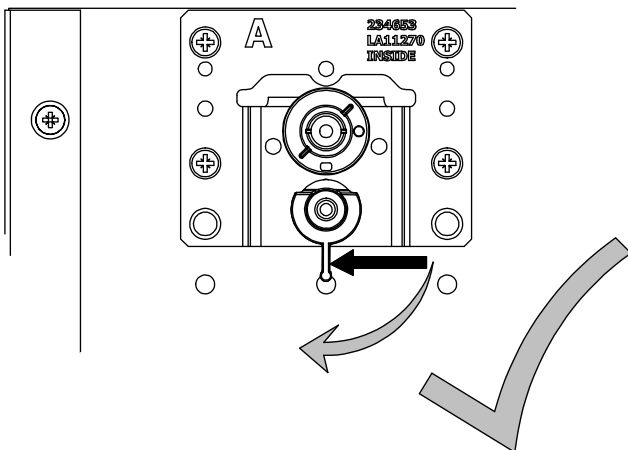
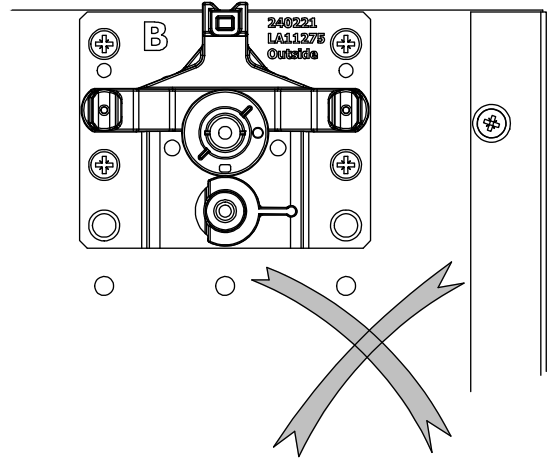
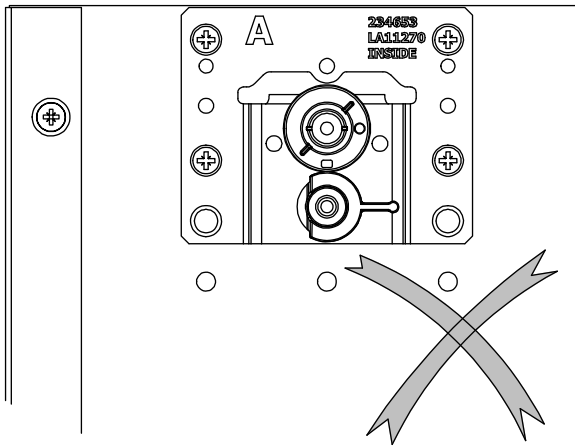
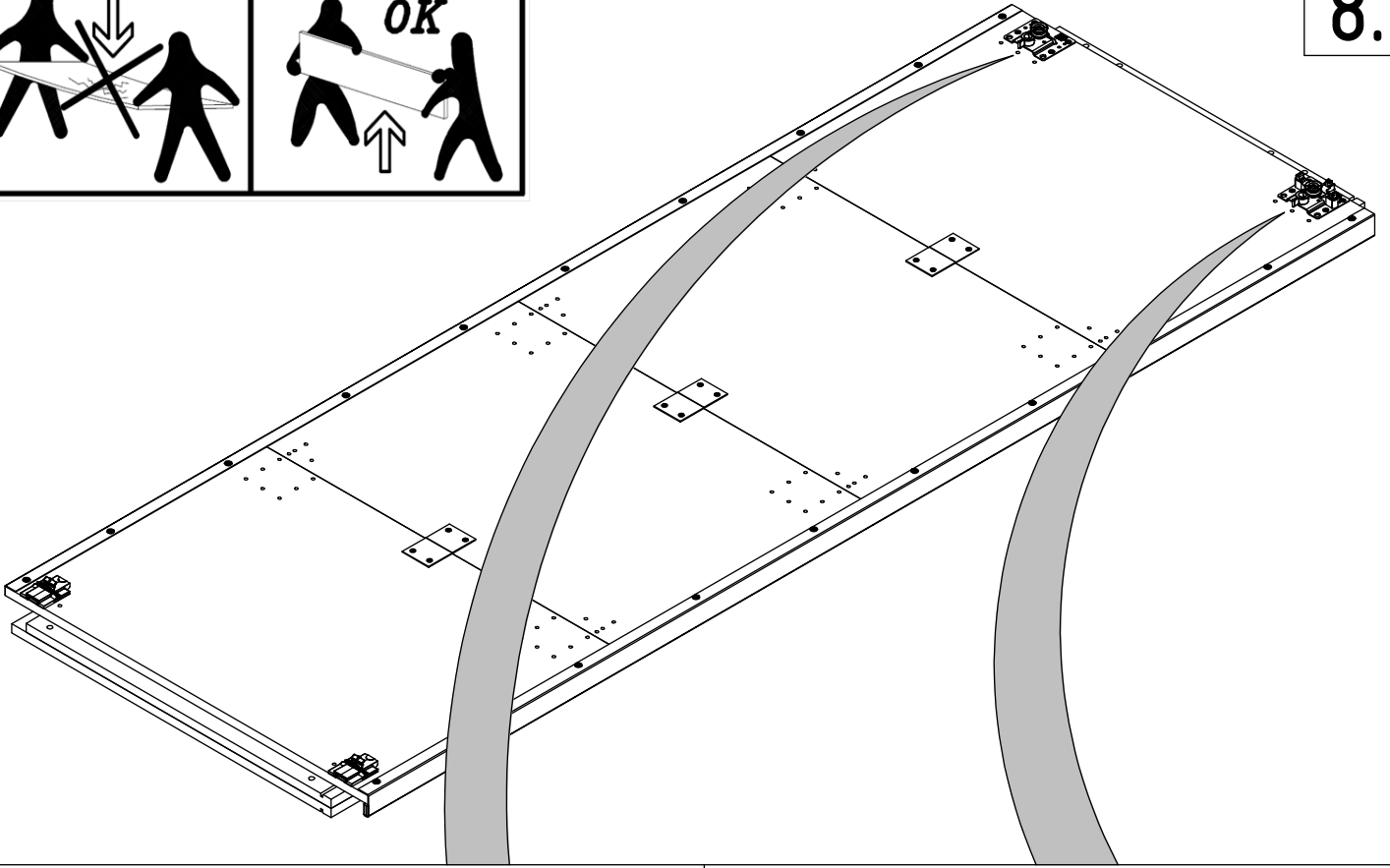
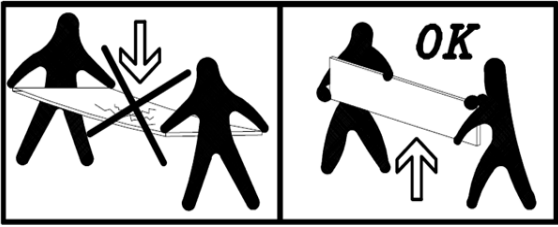
2x



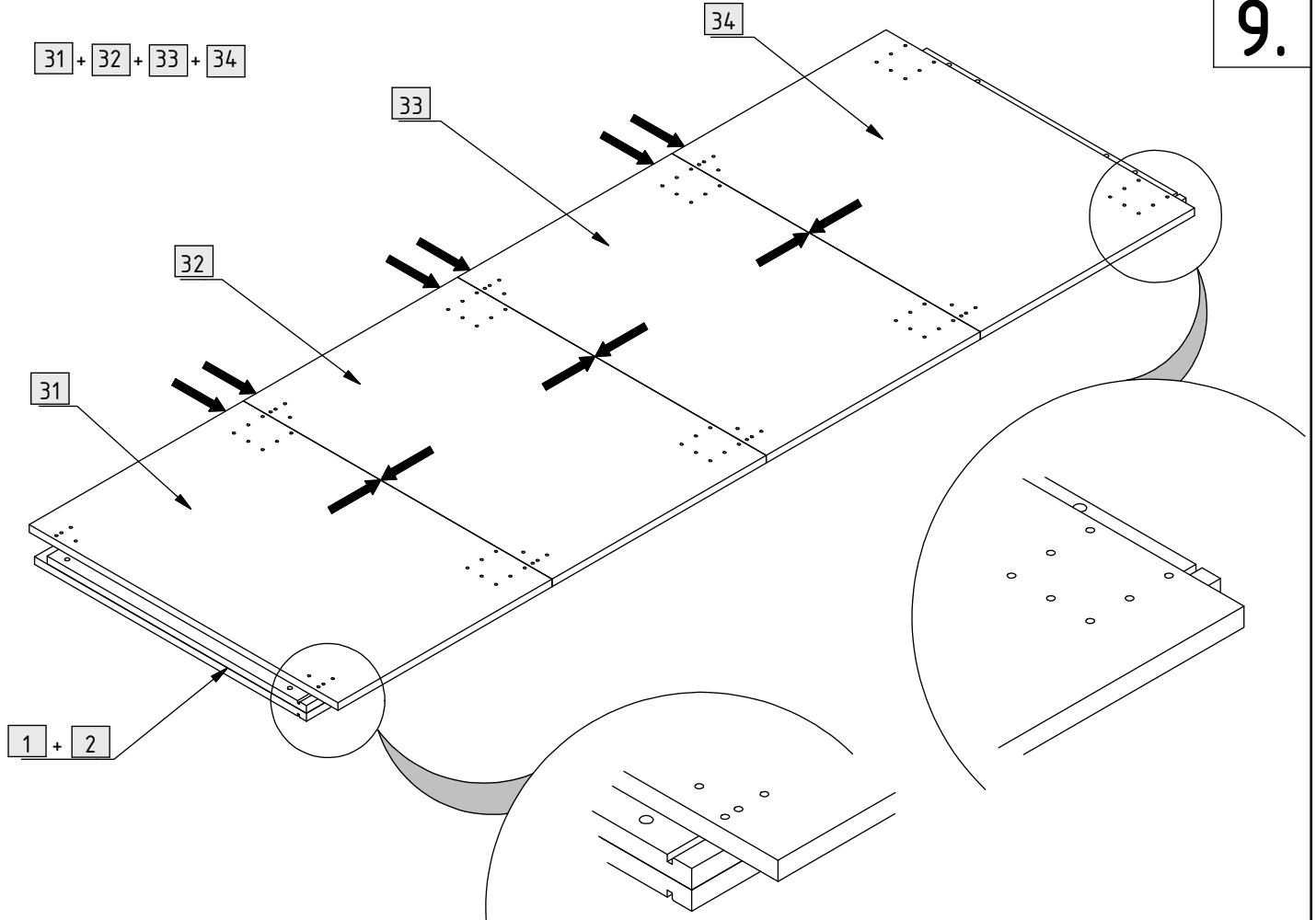
2x

7.


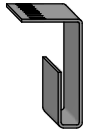


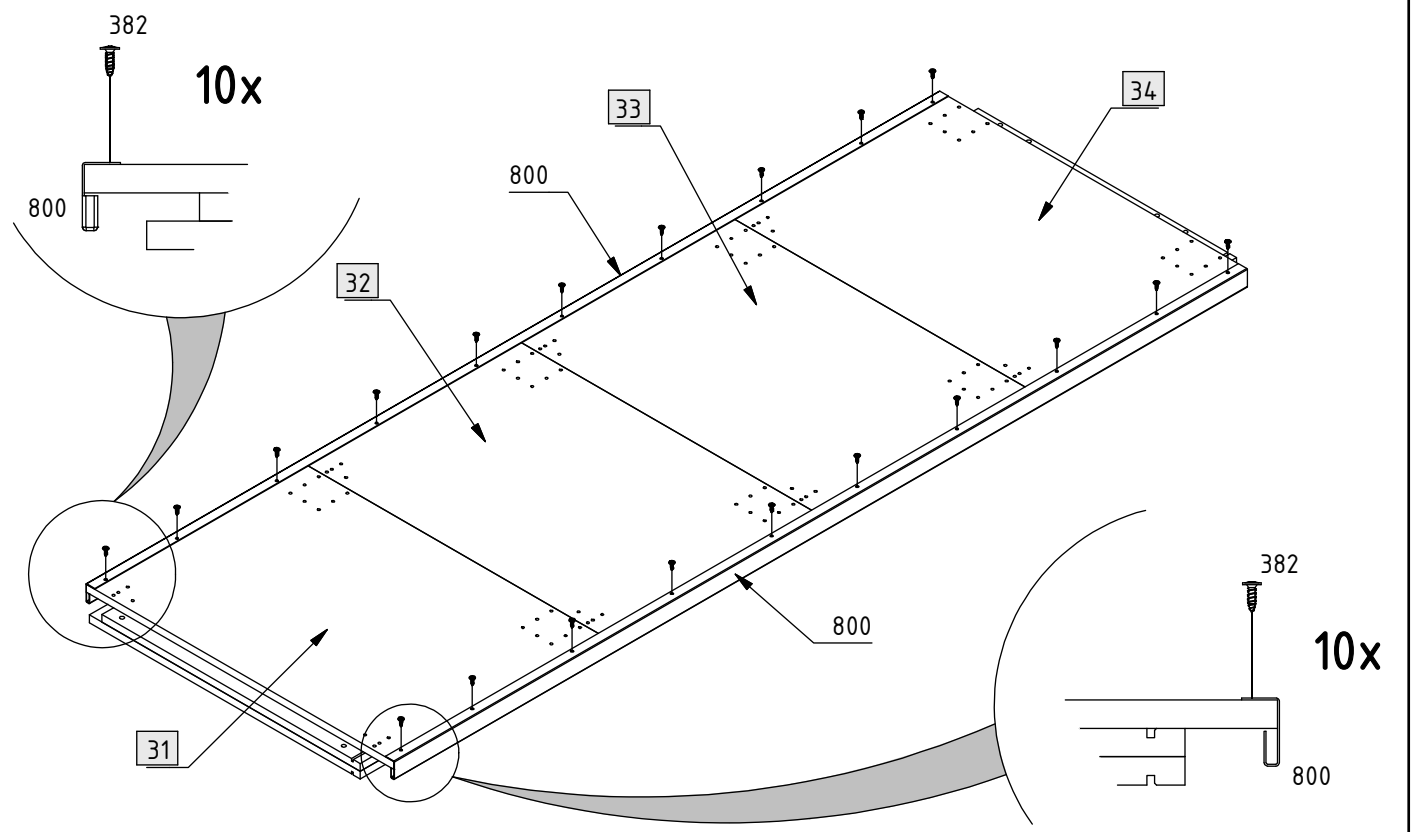


9.

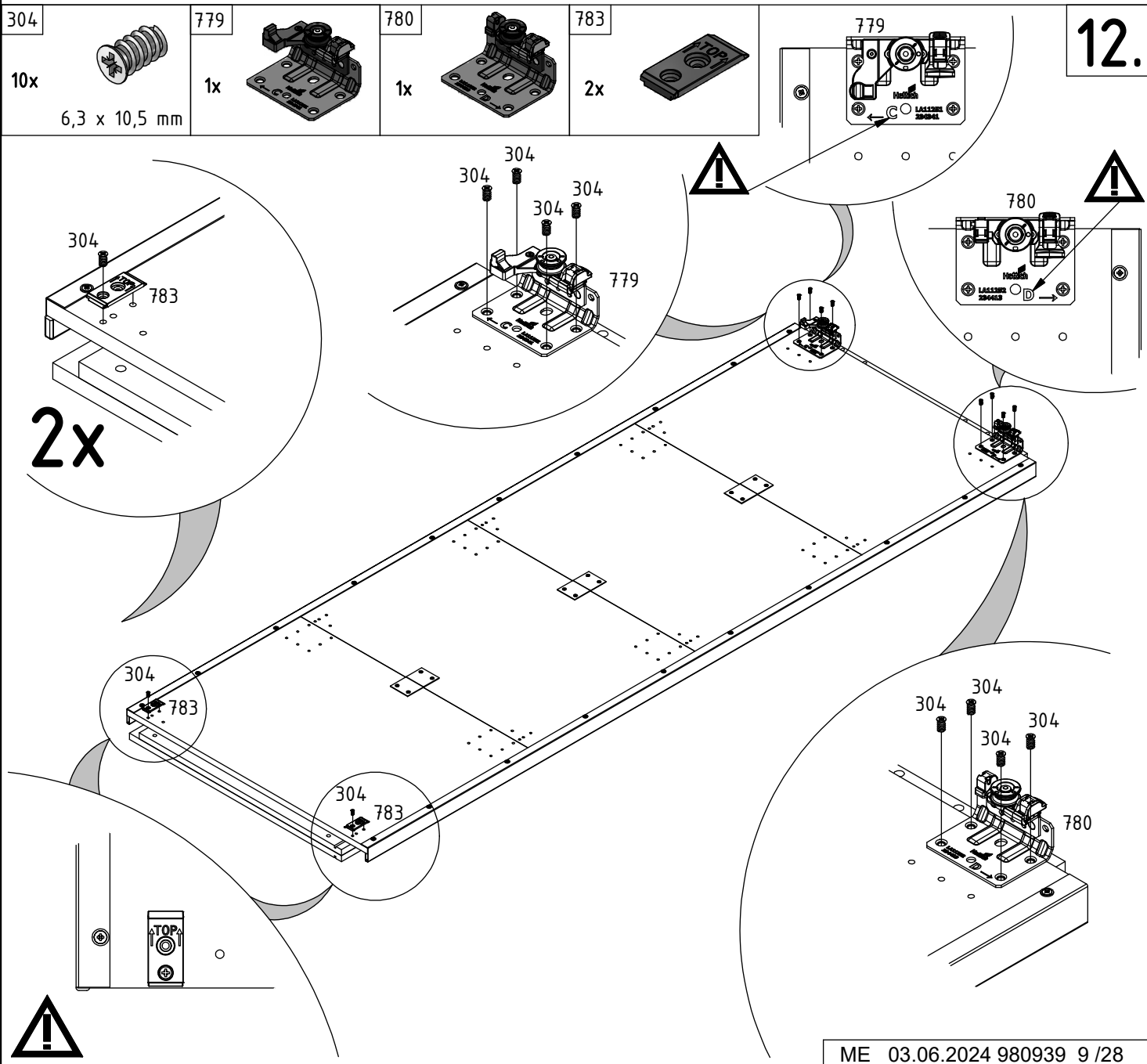
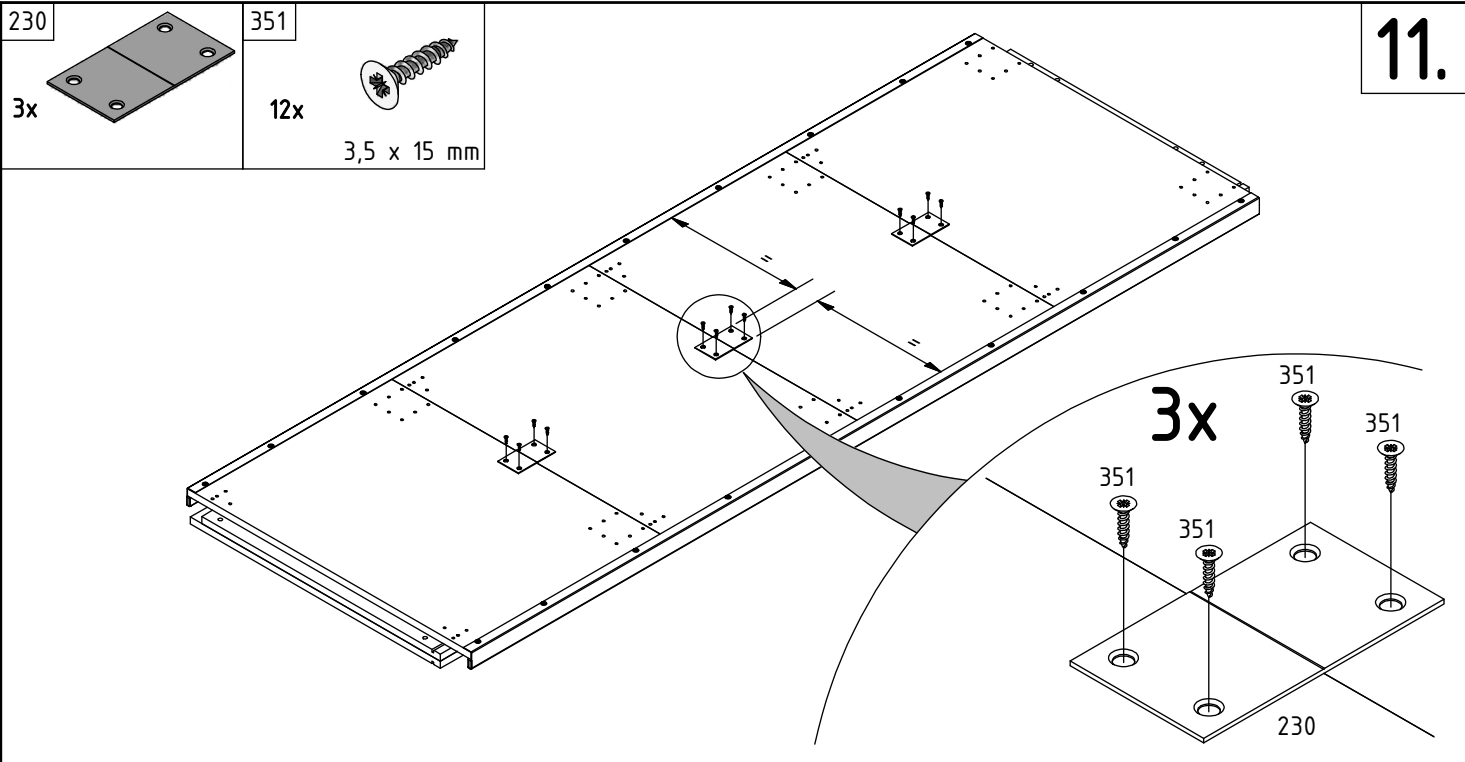


10.

382		800	
20x	4 x 13 mm	2x	L=1915 mm







382

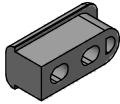
2x



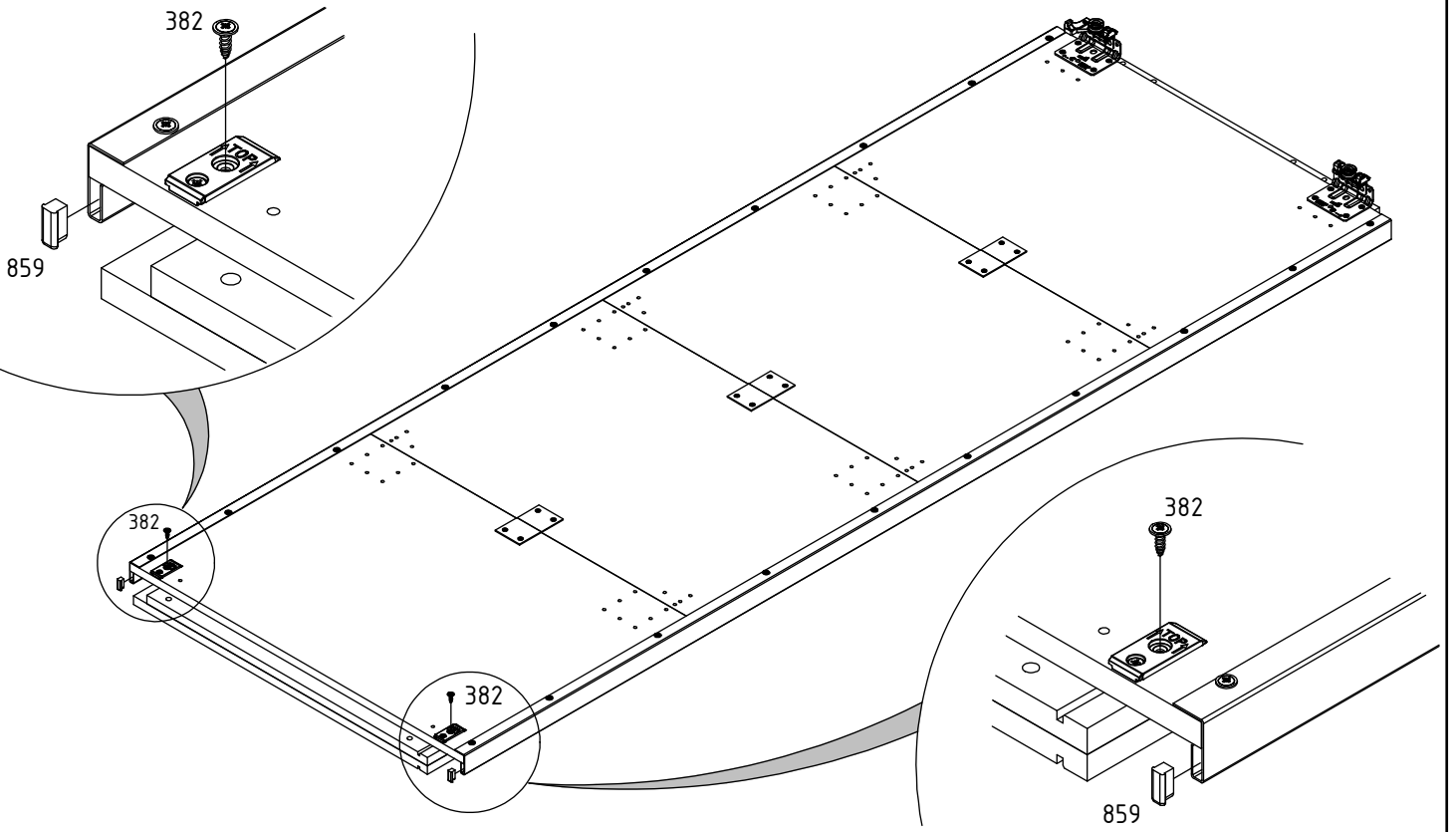
4 x 13 mm

859

2x

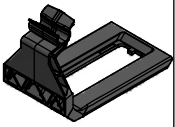


13.

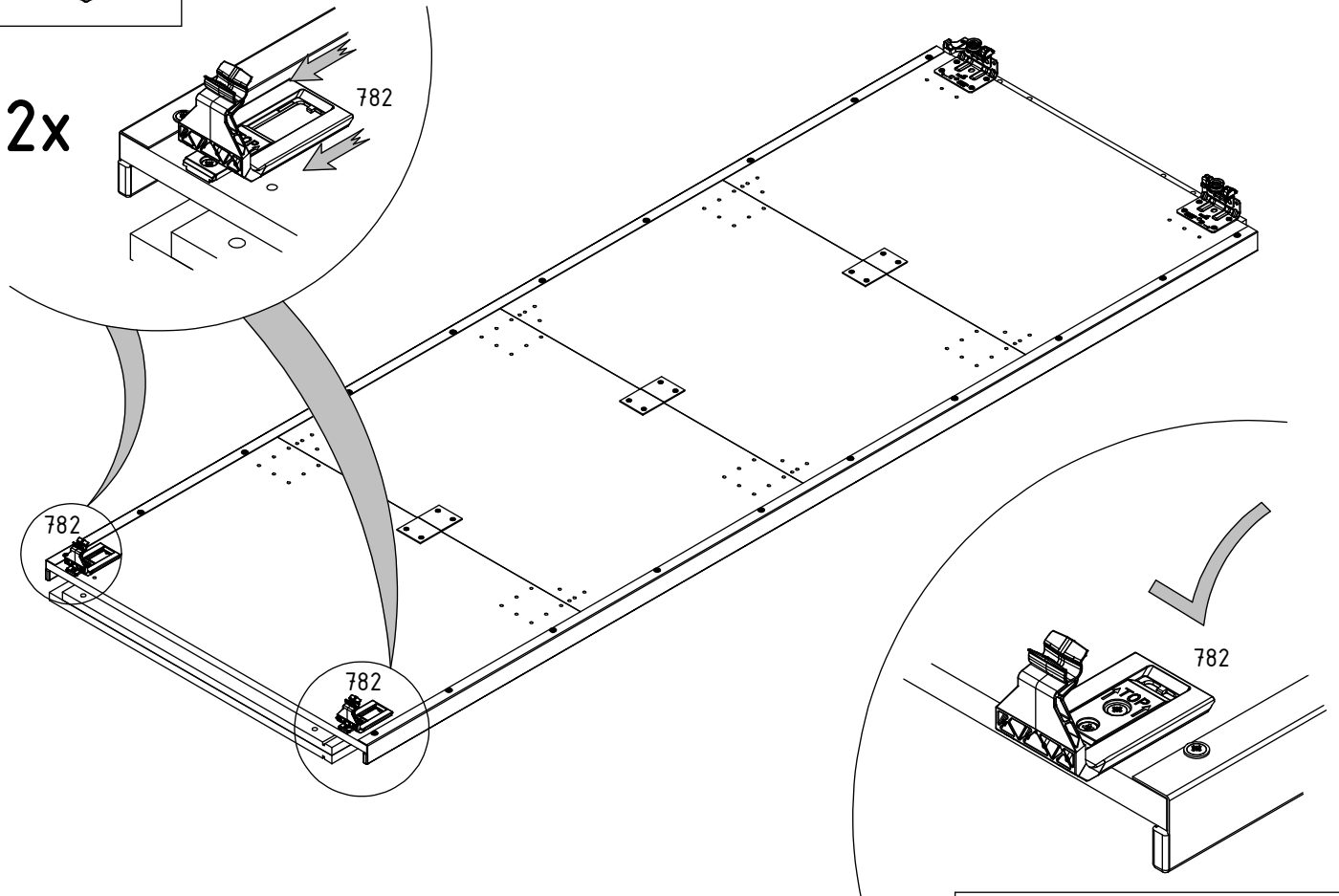


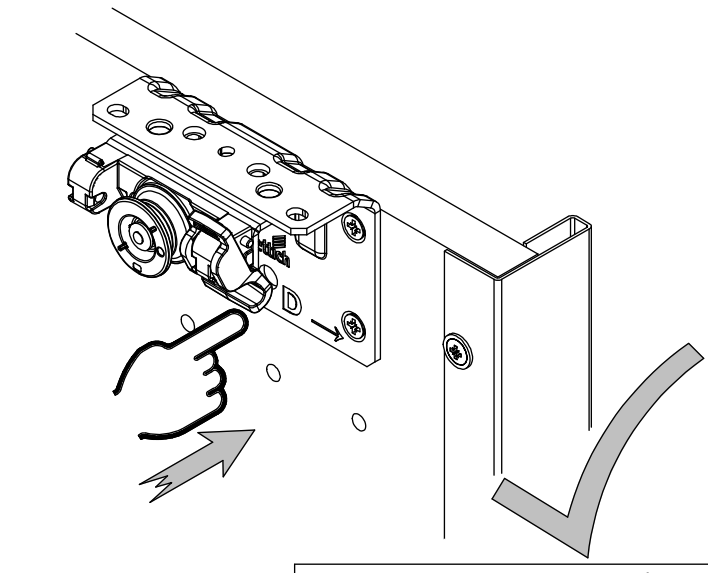
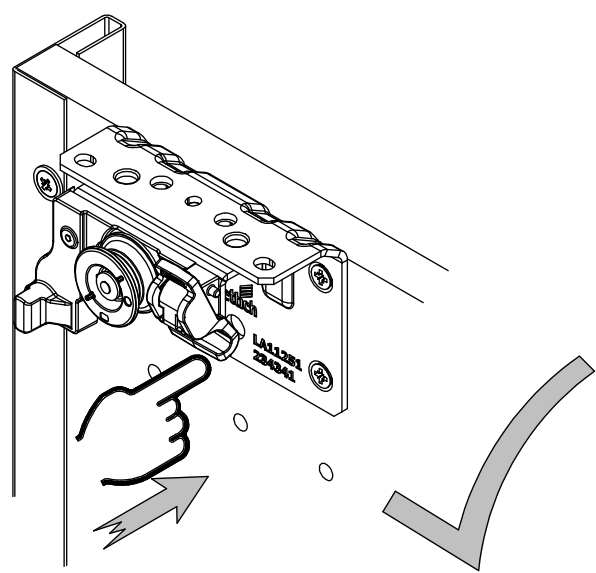
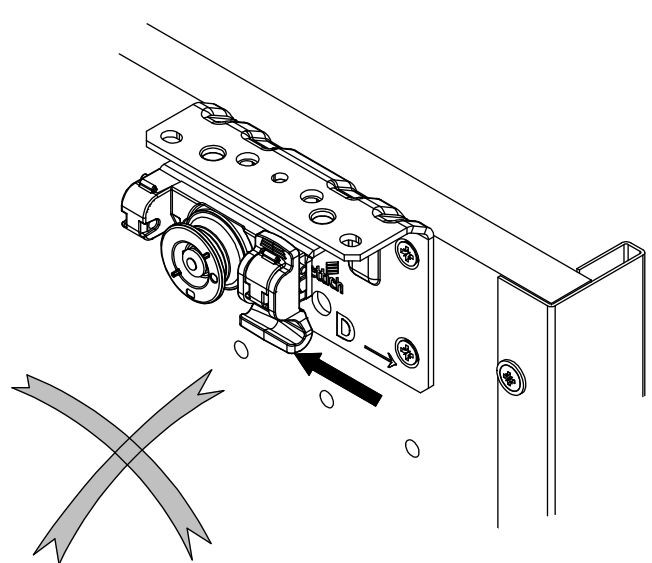
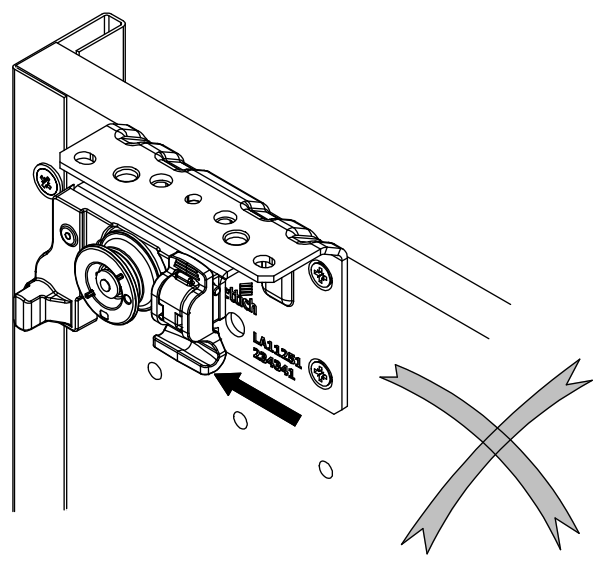
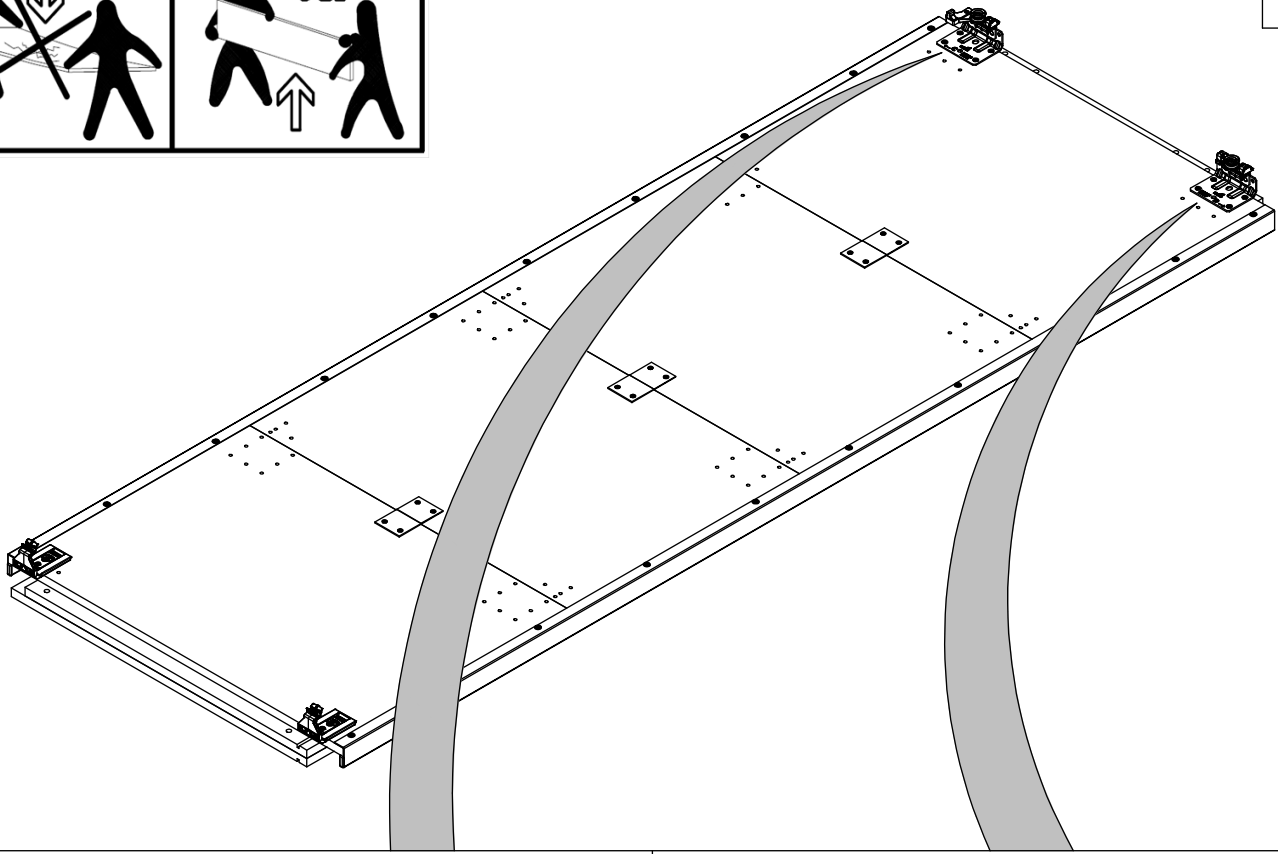
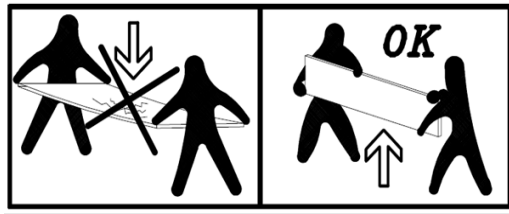
782

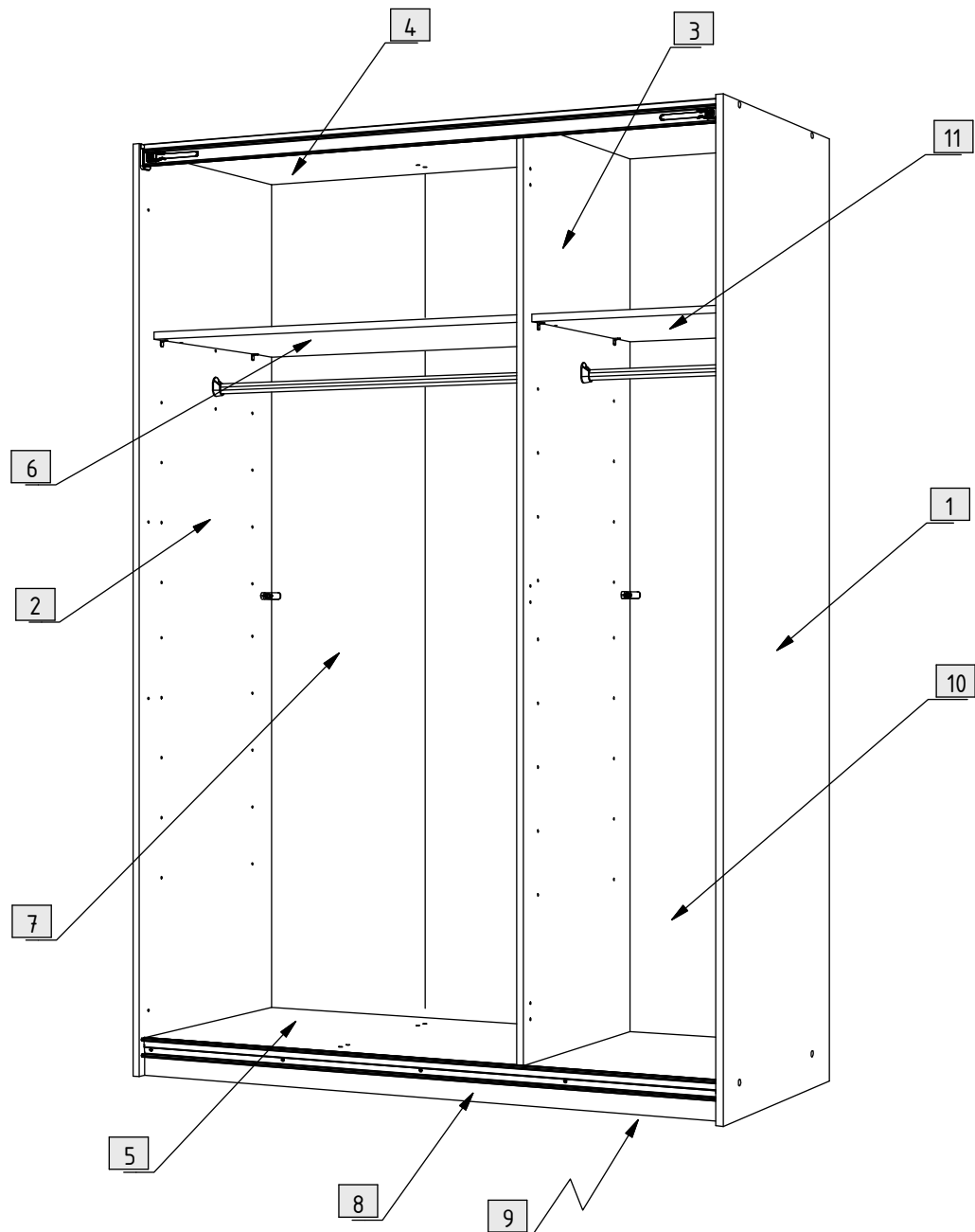
2x

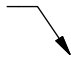
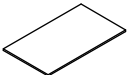

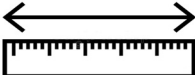


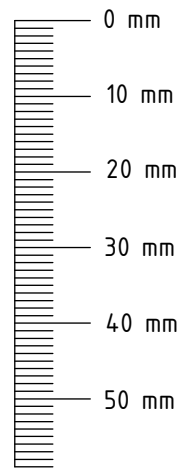
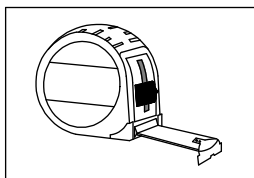
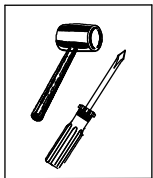
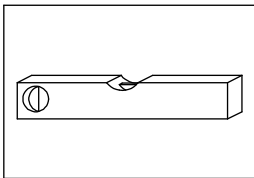
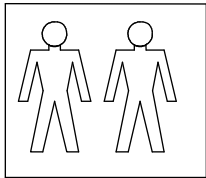
14.


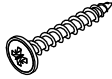
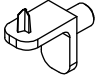
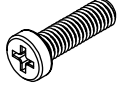
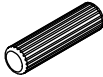
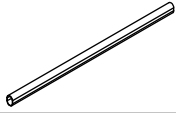


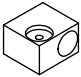
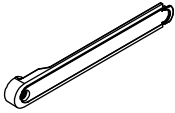

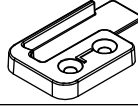
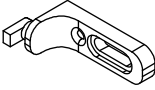
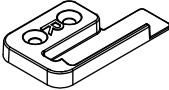

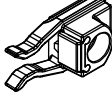
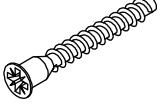
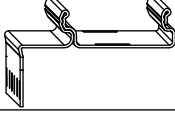

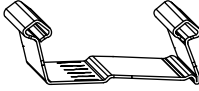






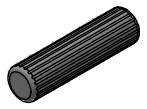
				
1			1x	1967 x 608 x 15 mm
2			1x	1967 x 580 x 15 mm
3			1x	1873 x 560 x 15 mm
4			1x	1314 x 560 x 15 mm
5			1x	1314 x 560 x 15 mm
6			1x	871 x 500 x 15 mm
7		-	1x	1887 x 889 x 2,5 mm
8			1x	1314 x 64 x 15 mm
9			1x	1314 x 64 x 15 mm
10		-	1x	1887 x 437 x 2,5 mm
11			1x	428 x 500 x 15 mm



102	8			354	8		3,5 x 25 mm
181	8			441	2		M6 x 20 mm
190	20		Ø8 x 30 mm	744	1		
201	4			746	1		
203	4			885	2		
220	8			886	1		
221	4			887	1		
303	4		6 x 10 mm	891	2		
320	10		6 x 50 mm	912	1		L = 1311 mm
351	22		3,5 x 15 mm	914	1		L = 1313 mm

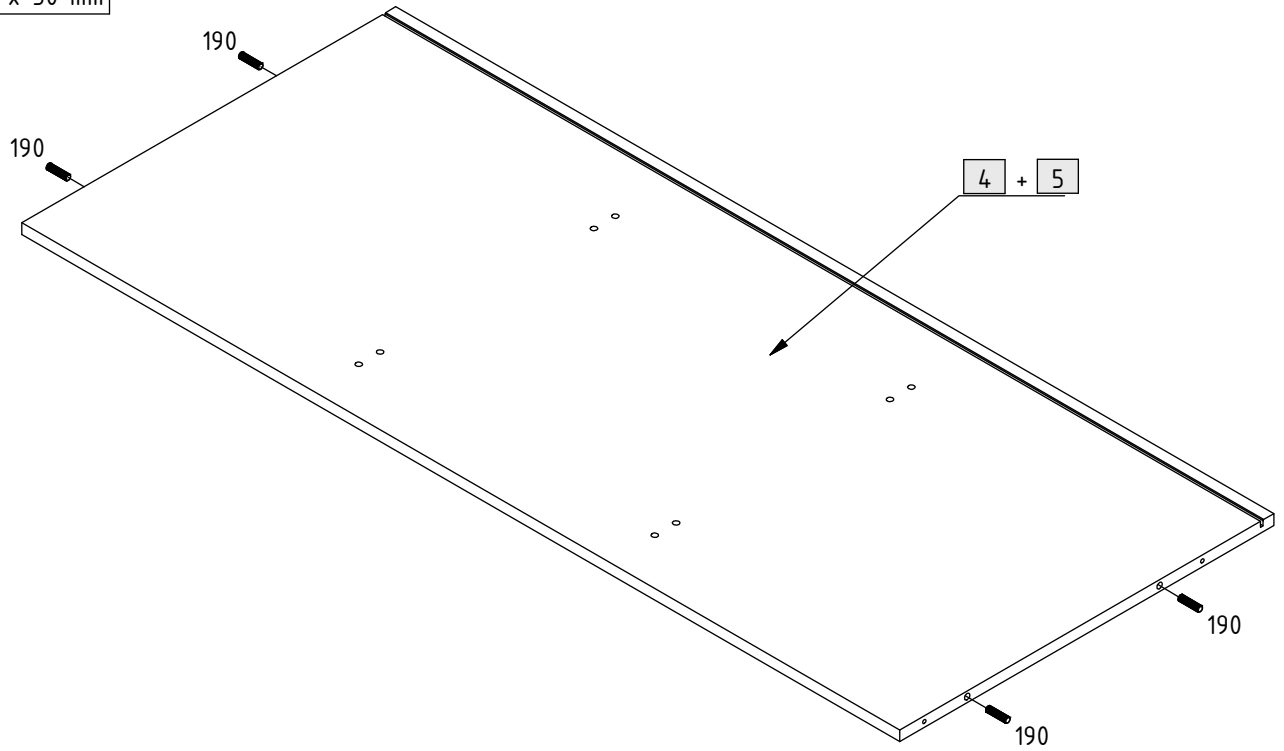
190

8x



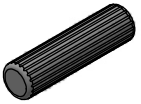
Ø8 x 30 mm

16.



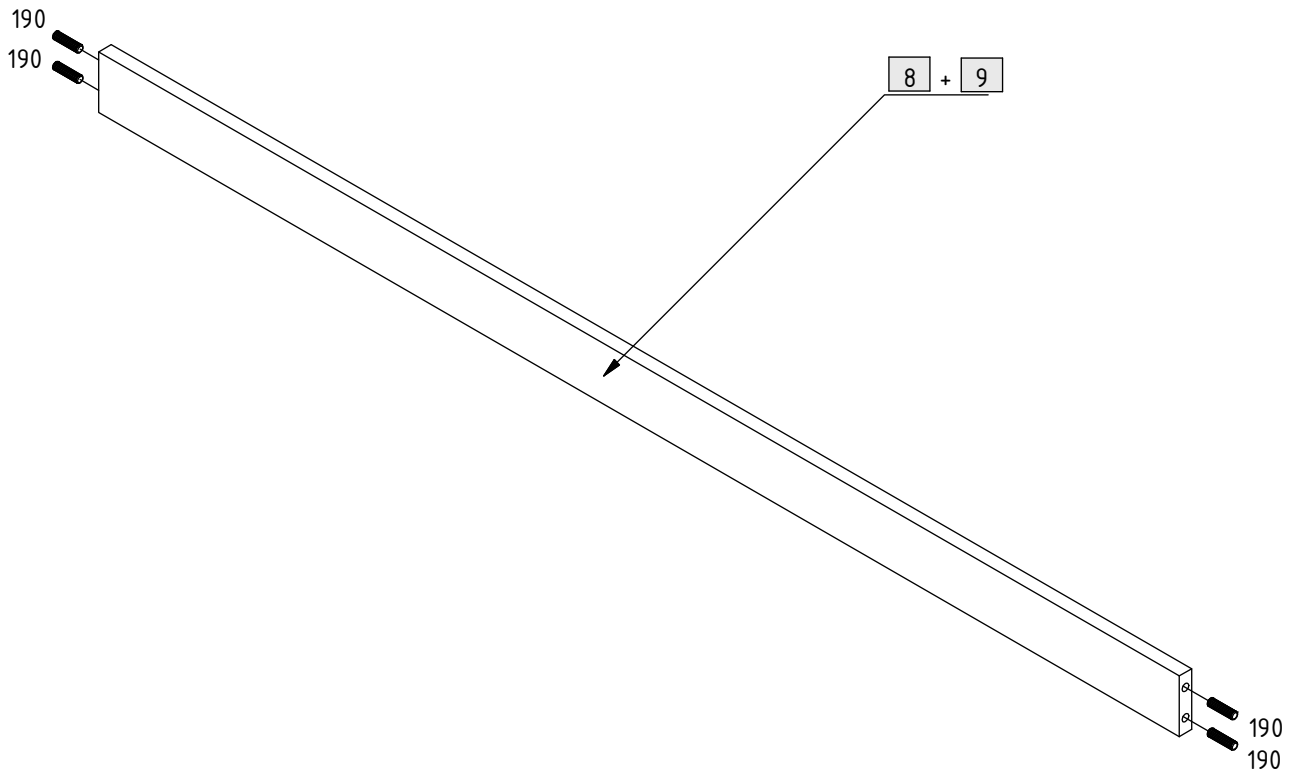
190

8x

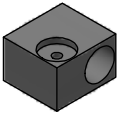


Ø8 x 30 mm

17.



203



4x

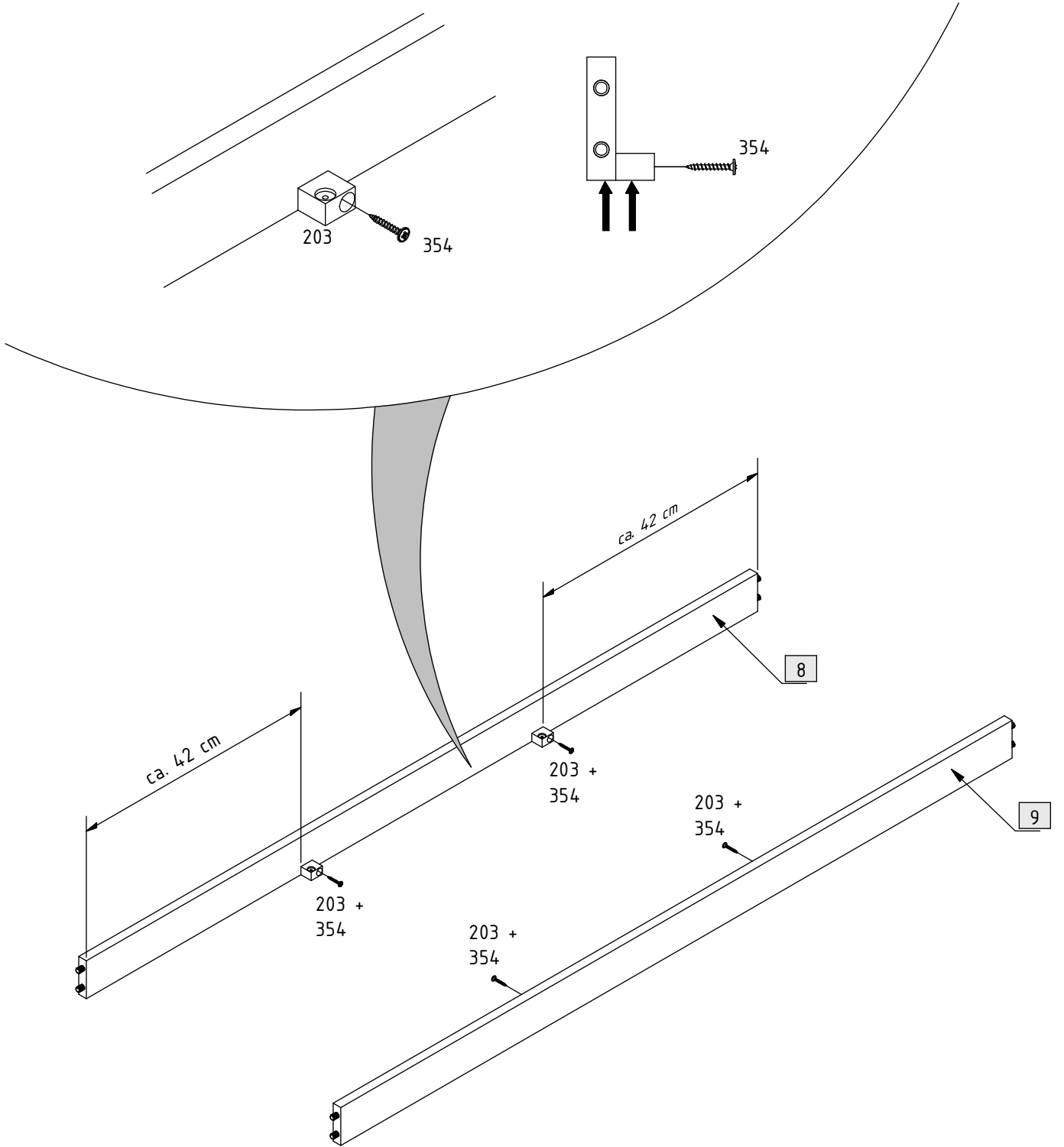
354



4x

3,5 x 25 mm

18.



354

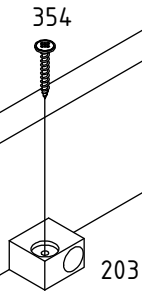
4x

3,5 x 25 mm



19.

4x



354

354

8

354

354

9

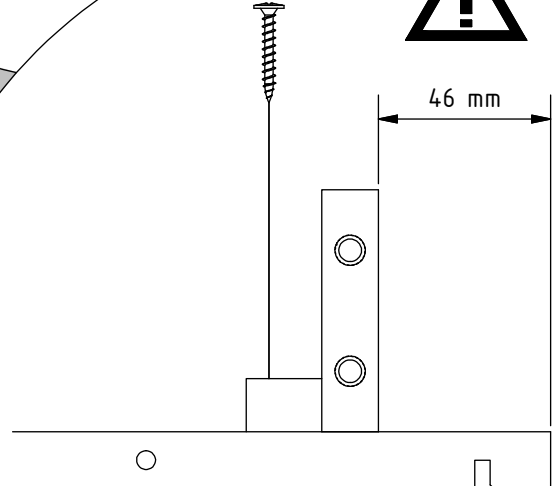
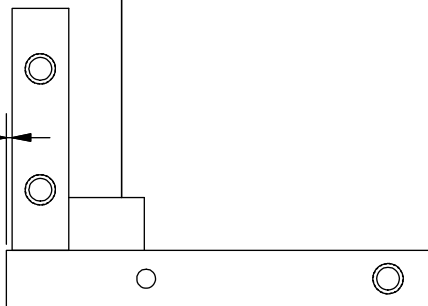
5

354

354

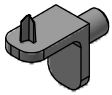
46 mm

1 mm





181



4x

201



2x

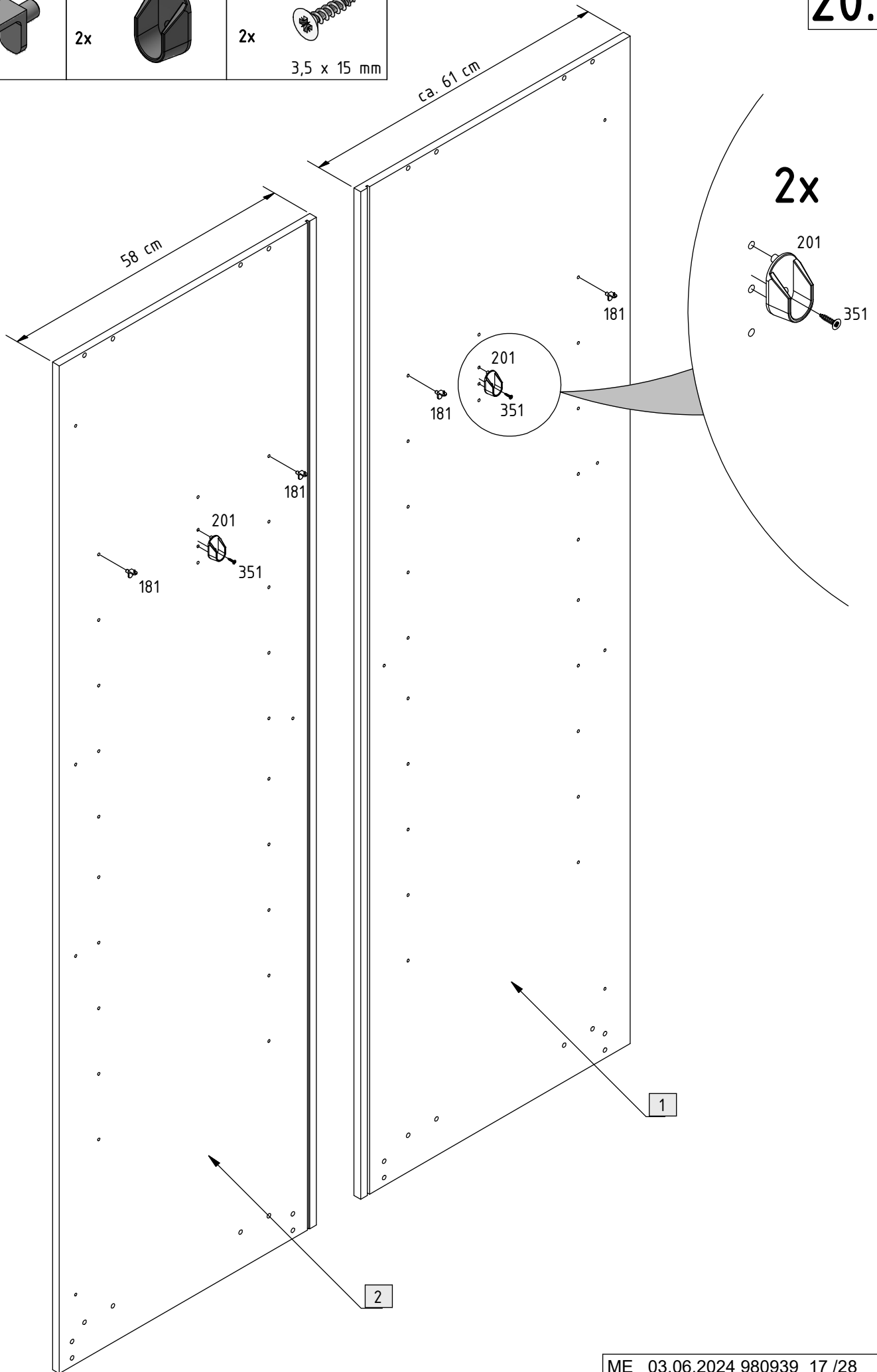
351



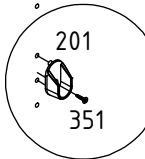
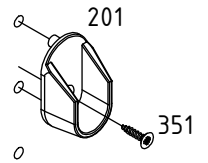
2x

3,5 x 15 mm

20.

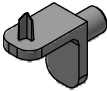
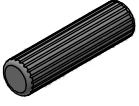




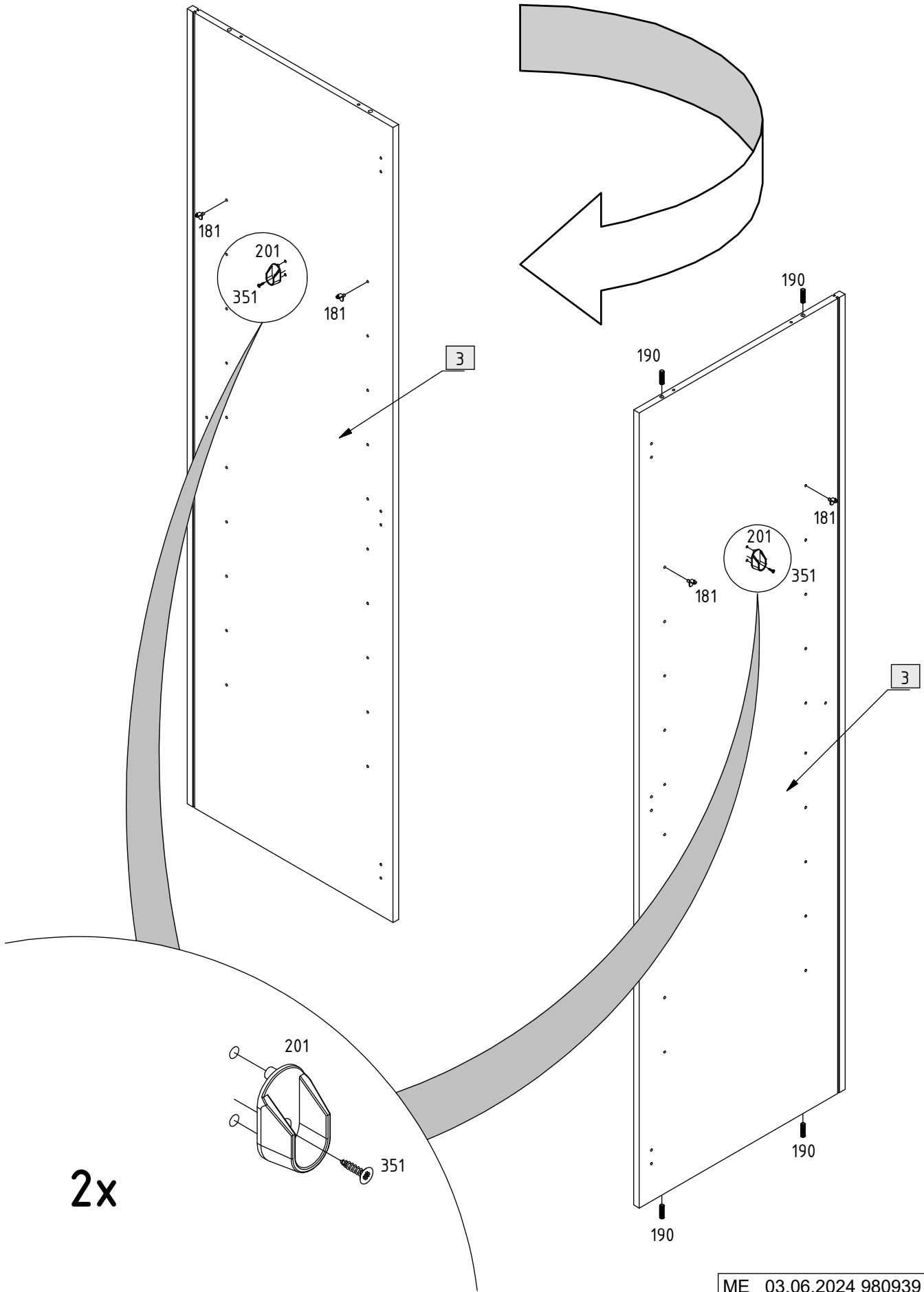
2x



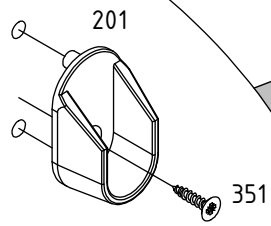
1

2

181	190	201	351
4x 	4x  Ø8 x 30 mm	2x 	2x  3,5 x 15 mm

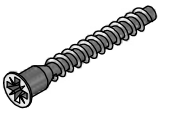


2x



320

2x



6 x 50 mm

22.

2

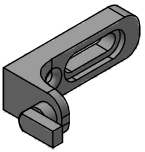
320

320

5

221

1x



303

1x



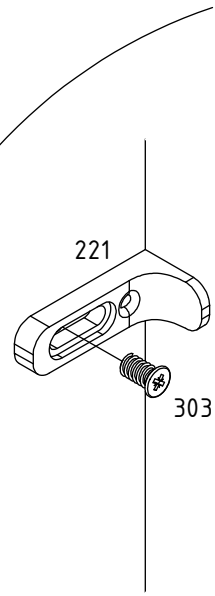
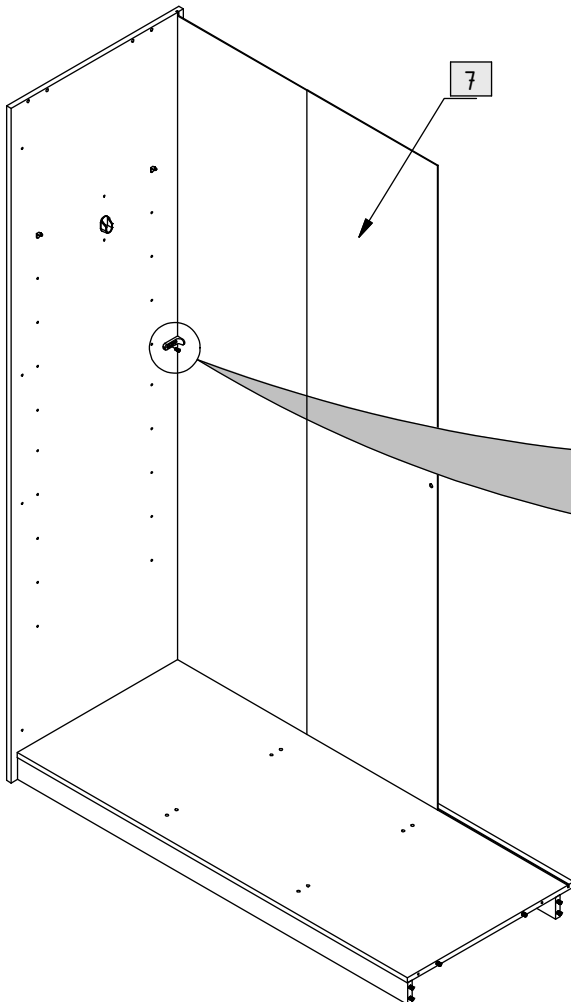
6,3 x 10 mm

8

9

7

23.

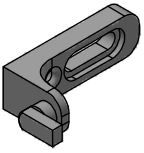


221

303

221

1x



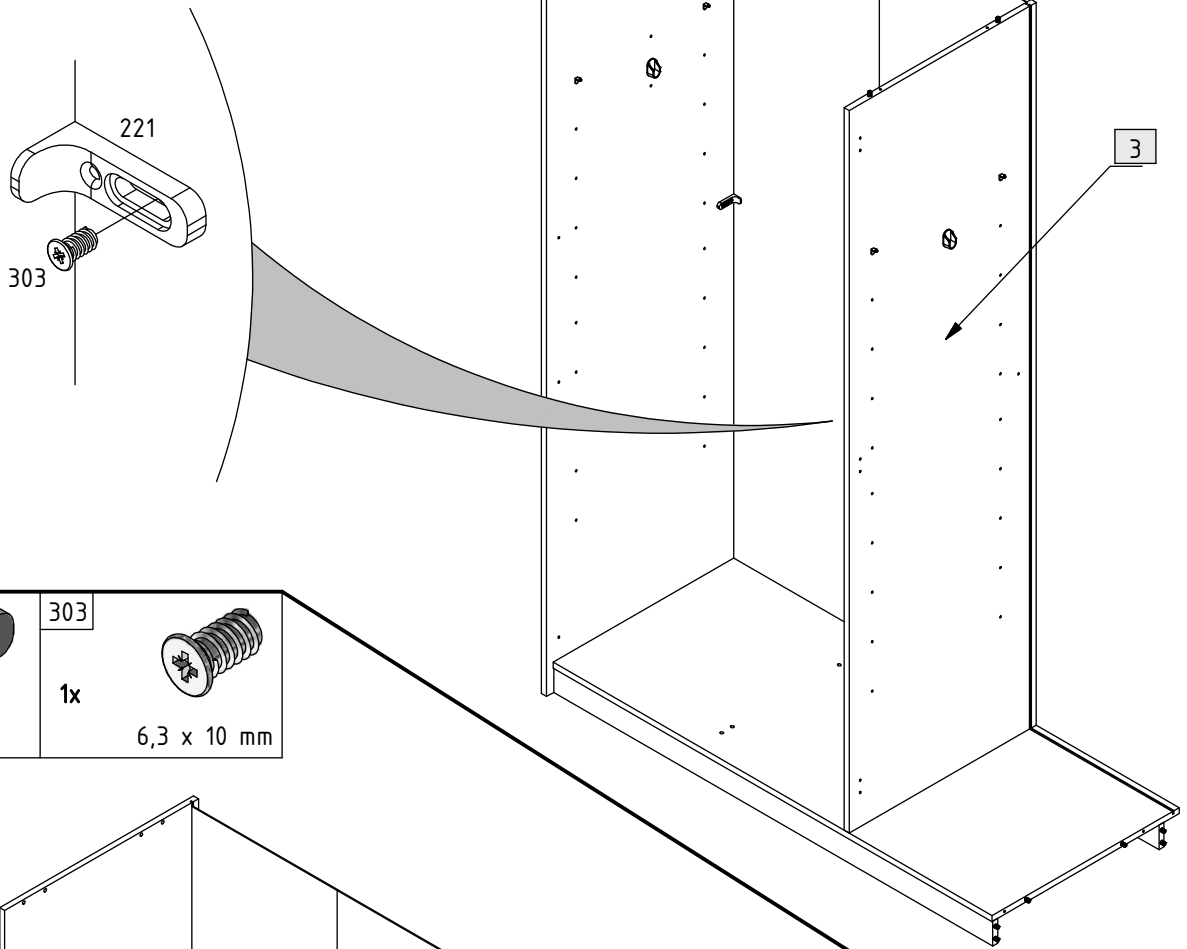
303

1x



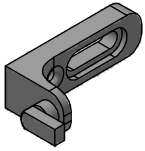
6,3 x 10 mm

24.



221

1x



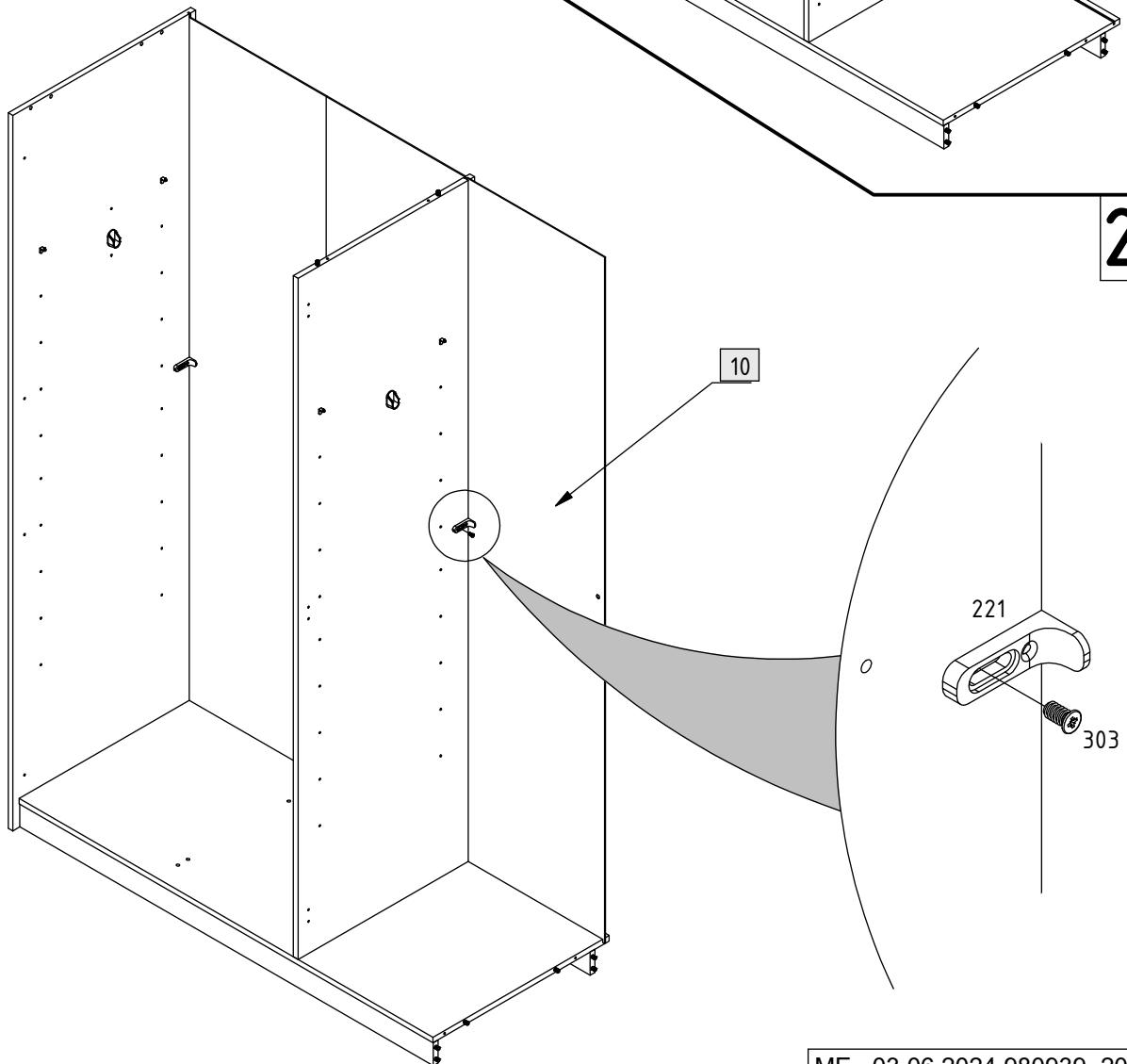
303

1x

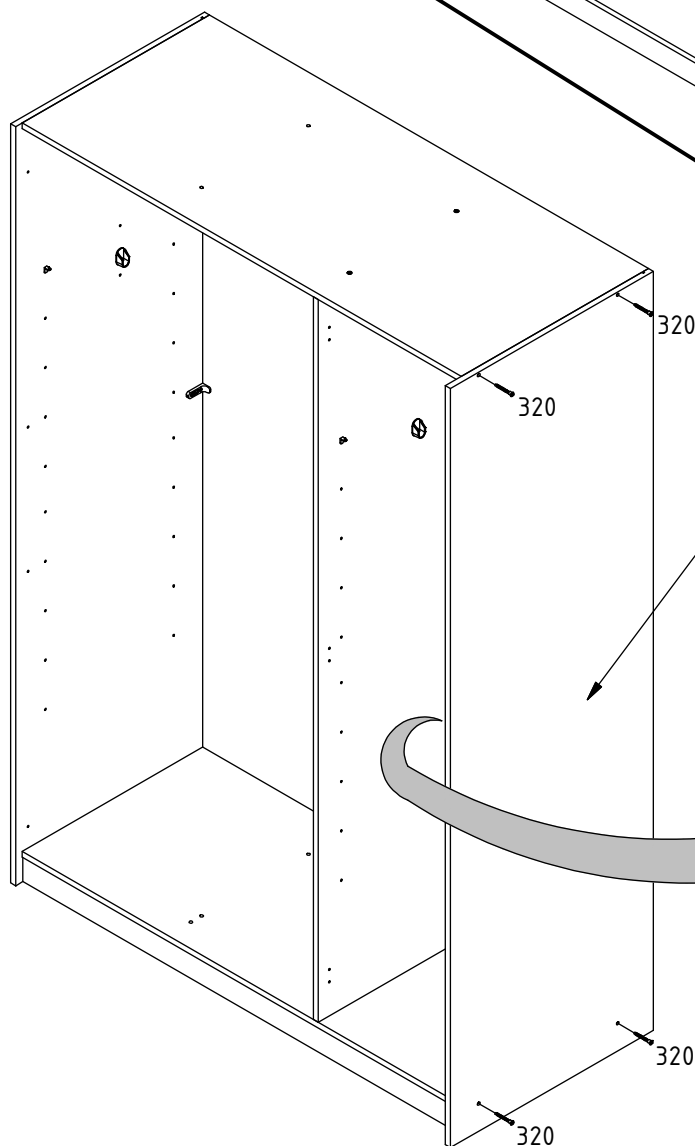
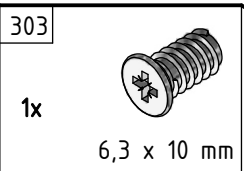
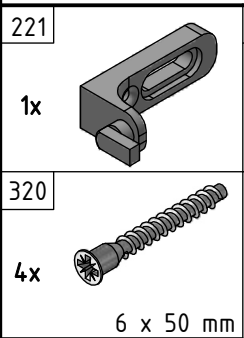
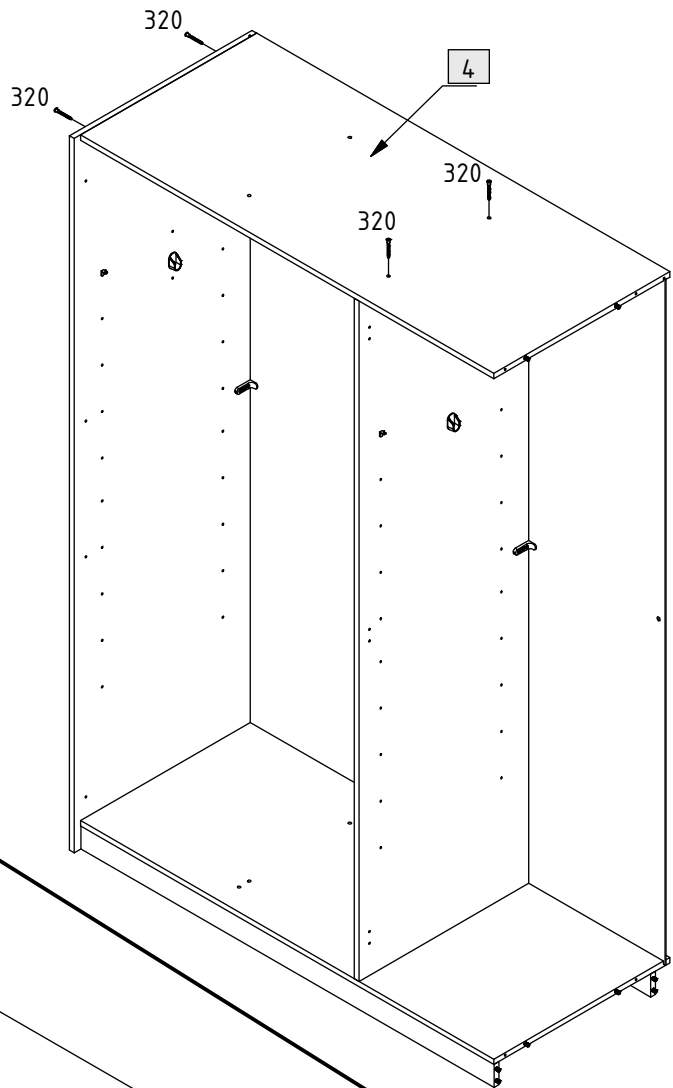
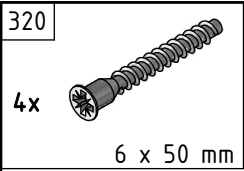


6,3 x 10 mm

25.

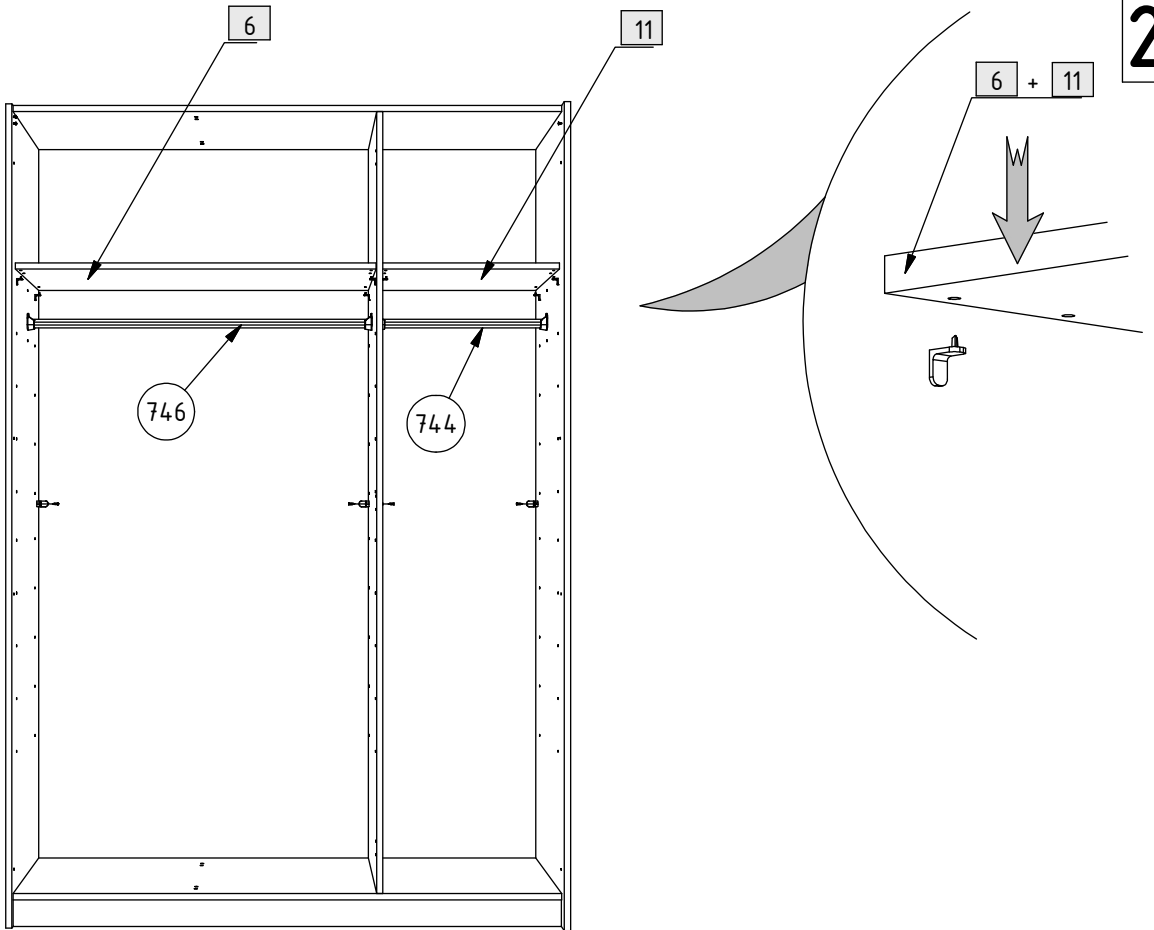


26.



27.

28.



351

4x

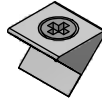


3,5 x 15 mm

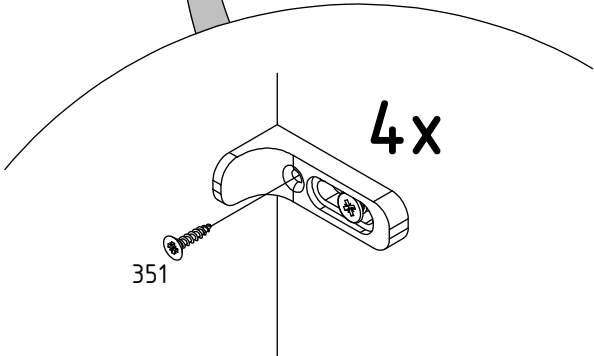
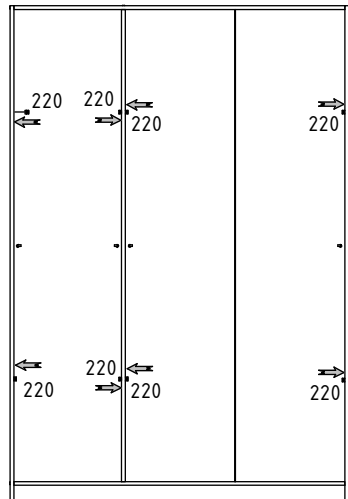
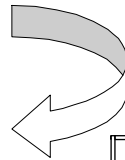
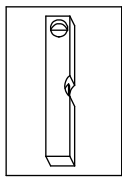
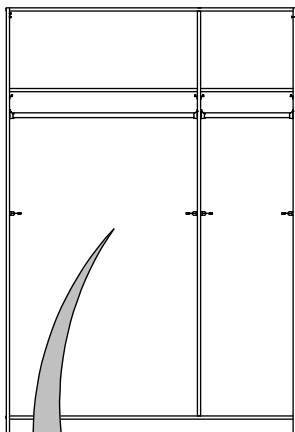
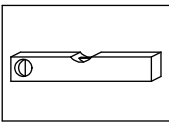
29.

220

8x

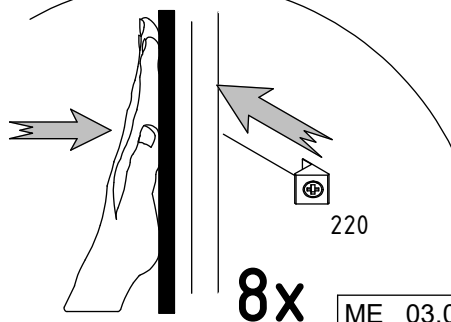


30.



4x

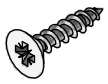
351



220

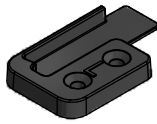
8x

351



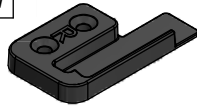
4x  
3,5 x 15 mm

886



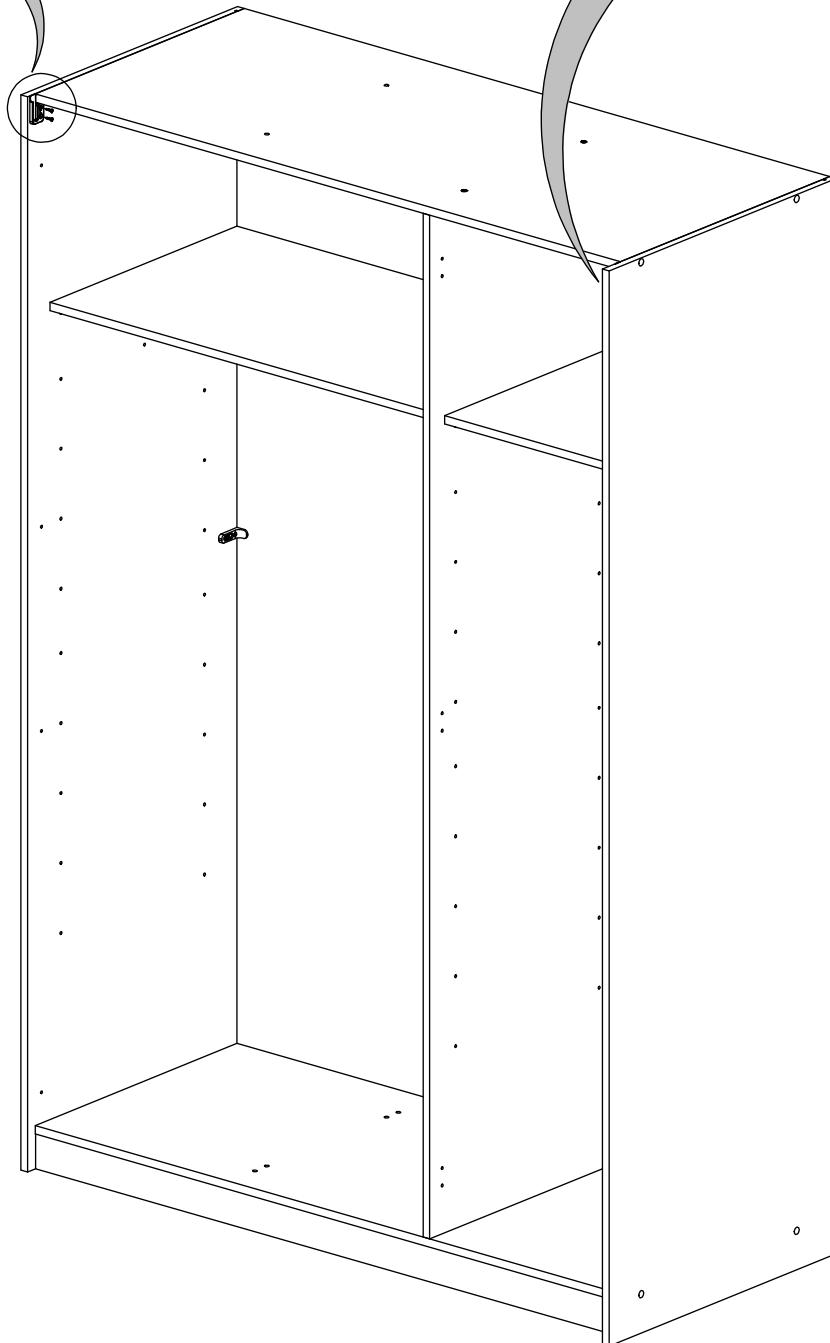
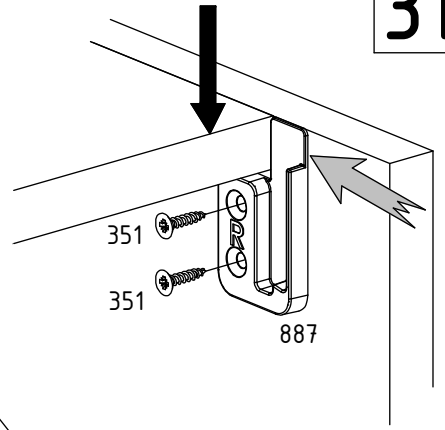
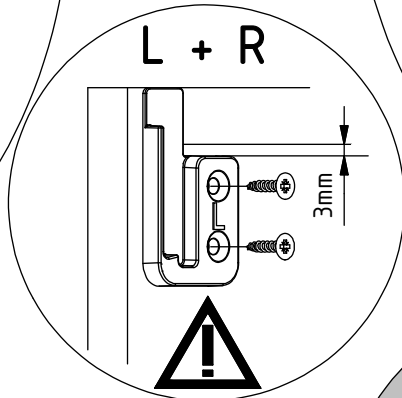
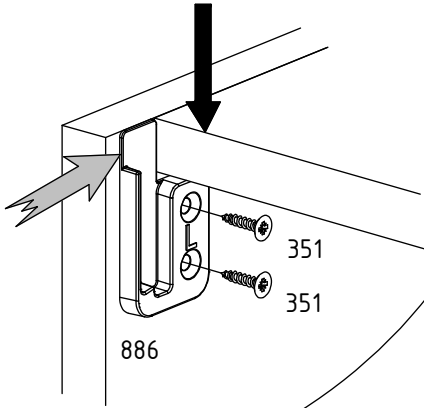
1x

887

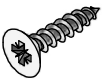


1x

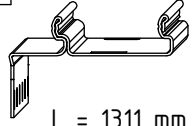
31.



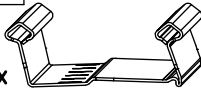
351  
10x  
3,5 x 15 mm



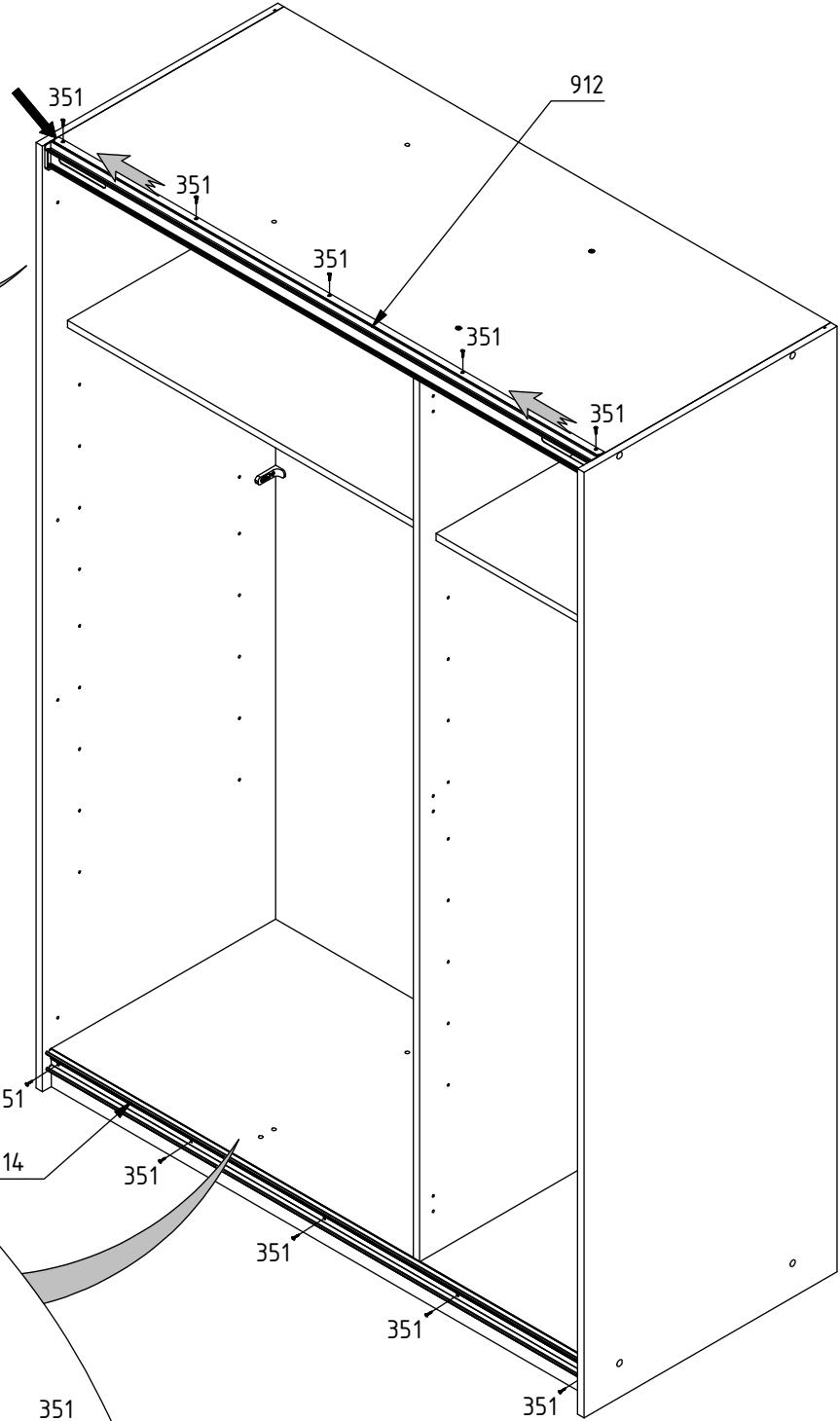
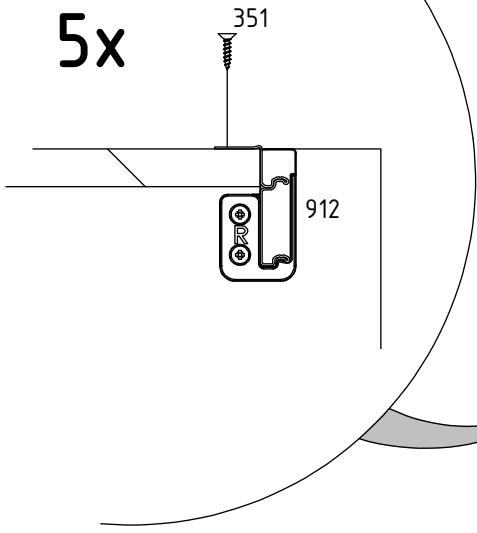
912  
1x  
L = 1311 mm



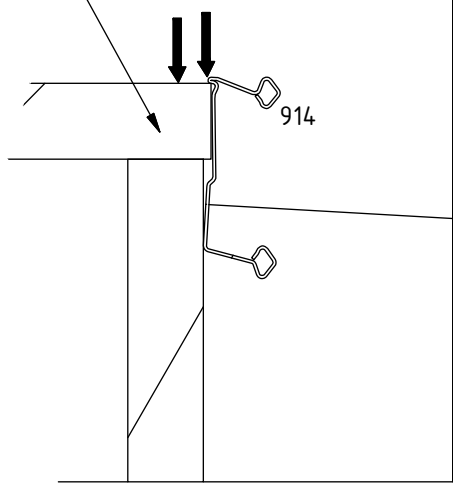
914  
1x  
L = 1312 mm



5x



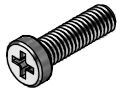
5



5x



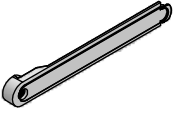
441



2x

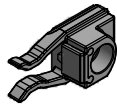
M6 x 20 mm

885



2x

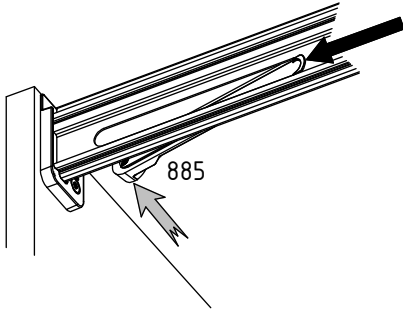
891



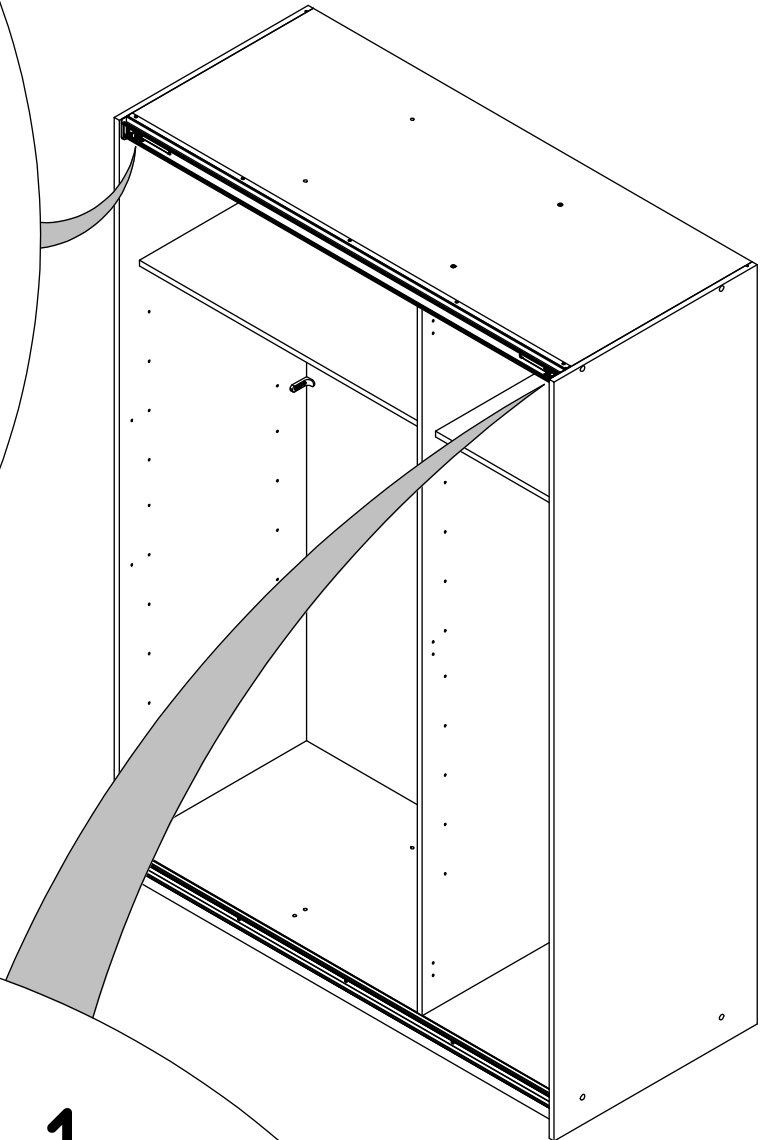
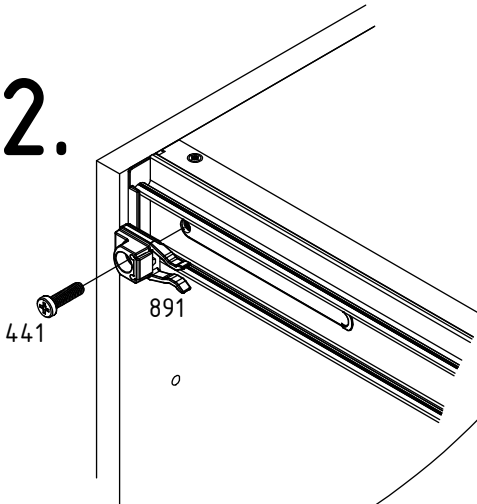
2x

33.

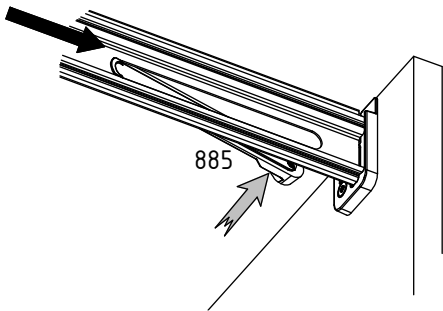
1.



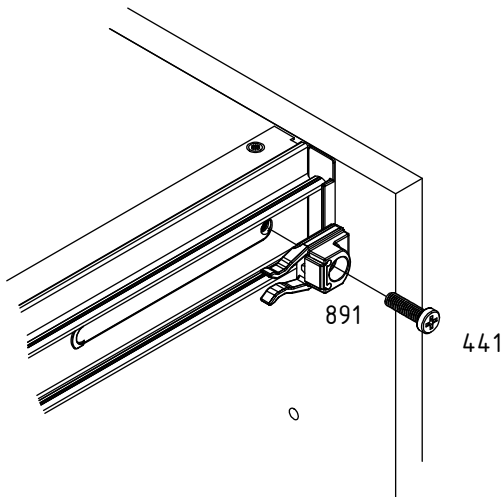
2.



1.



2.



102

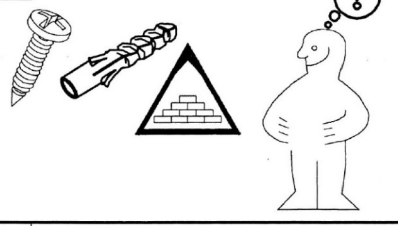
8x

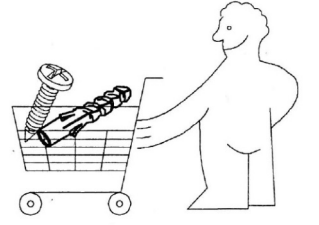


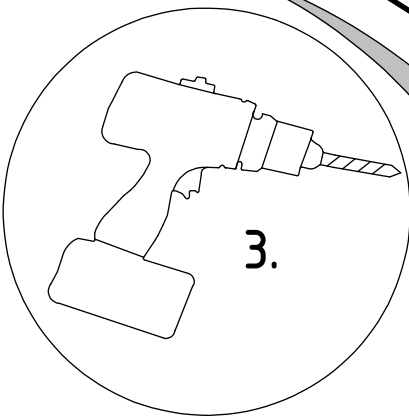
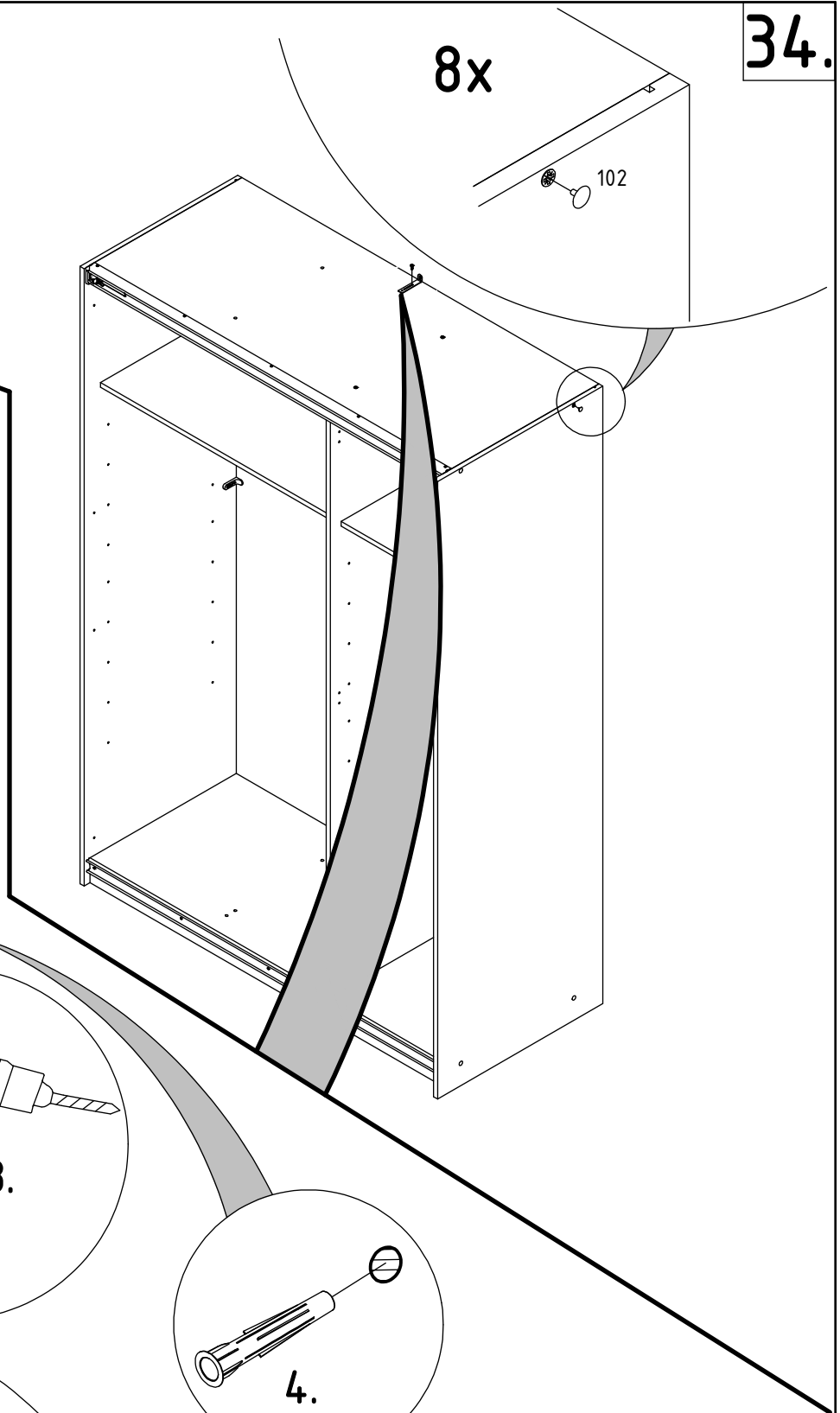
34.

8x

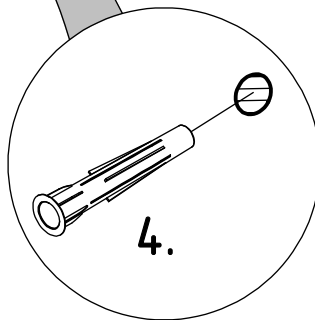
102

1. 

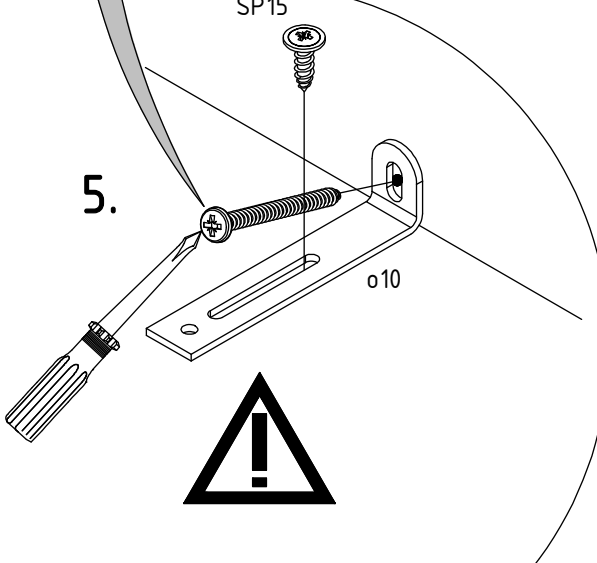
2. 

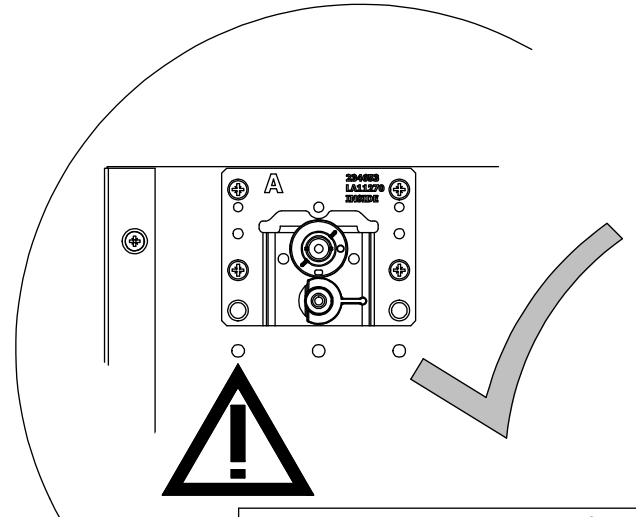
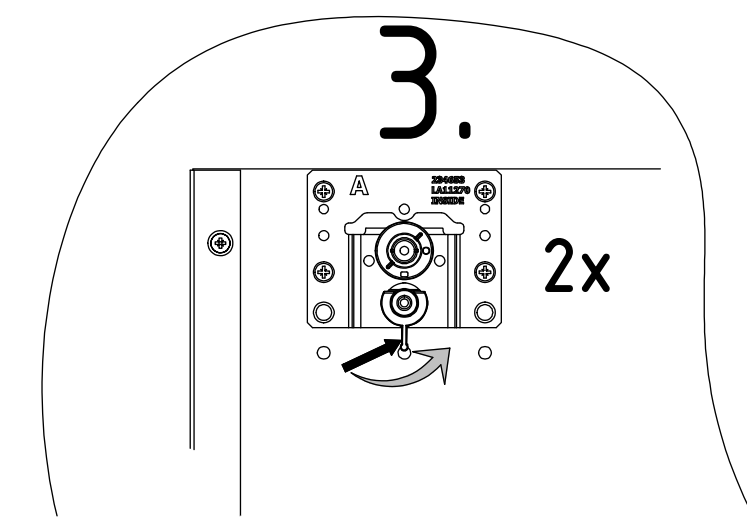
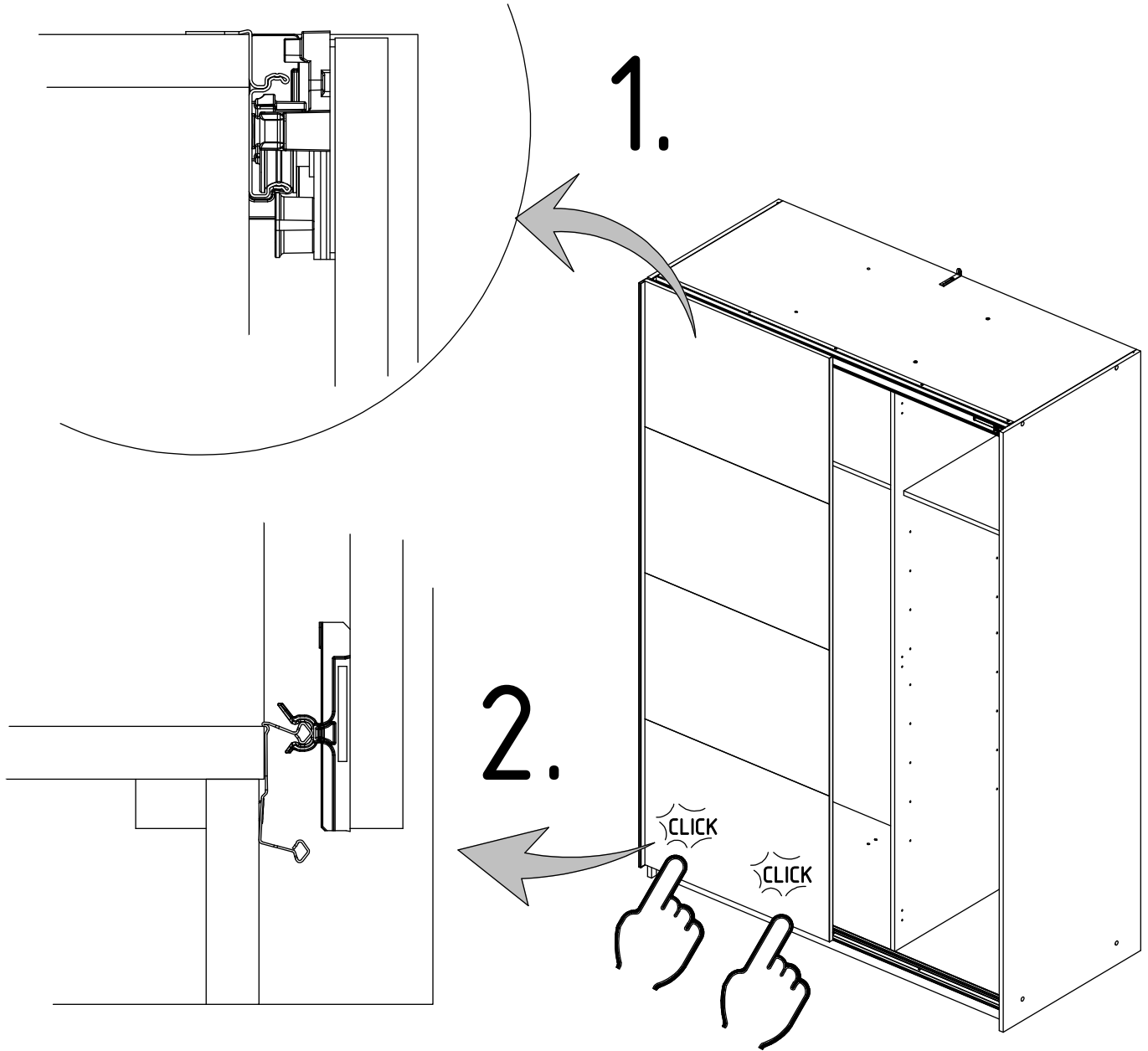
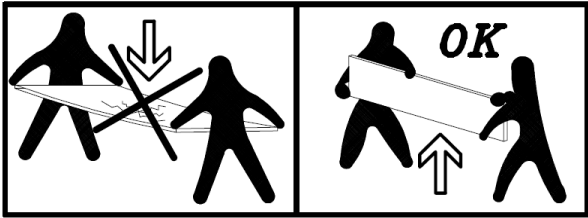


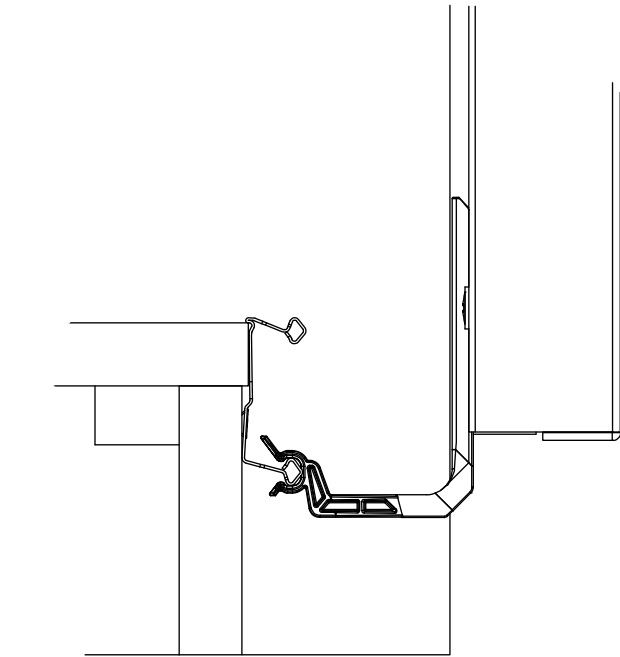
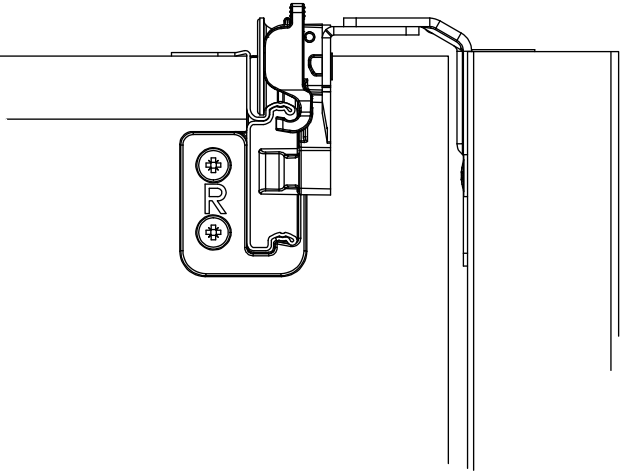
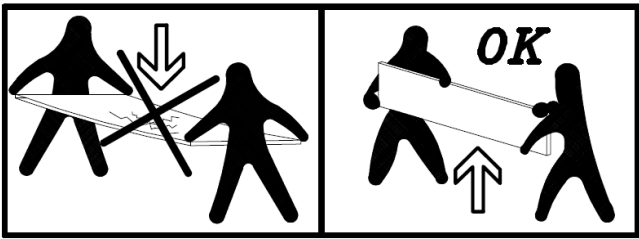
3.



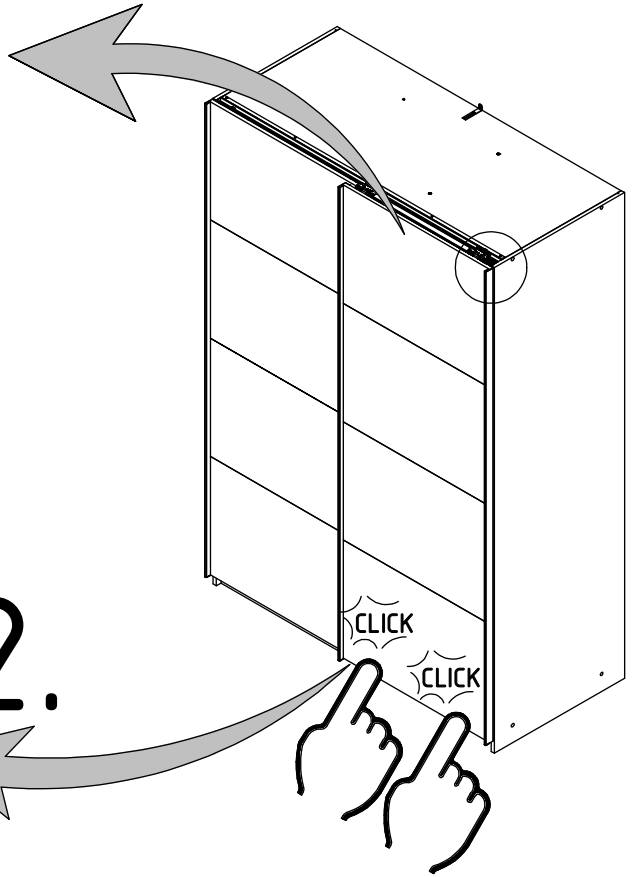
4.

5. 





1.



2.

