



# BARISTA <sup>TS</sup> <sup>T</sup> SMART <sup>®</sup>

Bedienungsanleitung / Operating Instructions  
Mode d'emploi / Gebruiksaanwijzing / Istruzioni per l'uso  
Bruksanvisning / Bruksanvisning  
Brugsanvisning / Käyttöohje



- DEUTSCH
- ENGLISH
- FRANÇAIS
- NEDERLANDS
- ITALIANO
- SVENSKA
- NORSK
- DANSK
- SUOMI



# Inhaltsverzeichnis

<b>1</b>	<b>Geräteübersicht</b> .....	<b>5</b>
1.1	Das Gerät im Überblick .....	5
1.2	Das Bedienfeld im Überblick.....	6
<b>2</b>	<b>Zu Ihrer Sicherheit</b> .....	<b>7</b>
2.1	Bestimmungsgemäße Verwendung .....	7
2.2	Gefahr durch elektrischen Strom .....	7
2.3	Verbrennungs- und Verbrühungsgefahr .....	8
2.4	Allgemeine Sicherheit .....	8
<b>3</b>	<b>Erste Schritte</b> .....	<b>8</b>
3.1	Gerät auspacken .....	8
3.2	Lieferumfang prüfen .....	9
3.3	Gerät aufstellen.....	9
3.4	Gerät anschließen .....	9
3.5	Gerät erstmalig einschalten .....	9
3.6	<b>Melitta-Connect-App</b> installieren.....	10
<b>4</b>	<b>Grundlegende Bedienung</b> .....	<b>10</b>
4.1	Gerät ein- und ausschalten.....	10
4.2	Bedienfeld handhaben.....	11
4.3	Im Menü navigieren .....	11
4.4	Bluetooth-Verbindung herstellen .....	12
4.5	Kaffeebohnen einfüllen und Bean Select verwenden .....	13
4.6	Kaffeepulver verwenden .....	14
4.7	Wasser einfüllen.....	15
4.8	Auslauf einstellen.....	15
4.9	Milch verwenden.....	15
4.10	Tropfschale und Kaffeesatzbehälter entleeren.....	16
<b>5</b>	<b>Getränke zubereiten</b> .....	<b>16</b>
5.1	Espresso und Café Crème zubereiten .....	17
5.2	Cappuccino und Latte Macchiato zubereiten.....	17
5.3	Milchschaum und warme Milch zubereiten .....	17
5.4	Heißwasser zubereiten.....	17
5.5	Getränke mit Rezepten zubereiten (nur Modell BARISTA TS).....	17
5.6	Getränkeinstellungen vor und während der Zubereitung ändern....	18
5.7	Getränkezubereitung abbrechen.....	18
5.8	Zwei Getränke gleichzeitig zubereiten .....	19

<b>6</b>	<b>Getränkeeinstellungen dauerhaft ändern</b> .....	<b>19</b>
6.1	Rezepte auswählen.....	19
6.2	Voreinstellungen ändern.....	20
<b>7</b>	<b>Persönliche Einstellungen – „My Coffee“</b> .....	<b>20</b>
7.1	Persönliche Benutzerprofile bearbeiten.....	20
7.2	Persönliche Einstellungen wählen/ändern.....	21
7.3	Getränke mit persönlichen Einstellungen zubereiten.....	21
<b>8</b>	<b>Grundeinstellungen ändern</b> .....	<b>22</b>
8.1	Sprache einstellen.....	22
8.2	Uhrzeit einstellen.....	22
8.3	Automatischen Bean Select aktivieren/deaktivieren (nur Modell BARISTA TS).....	22
8.4	Energiesparmodus einstellen.....	22
8.5	Automatisches Ausschalten einstellen.....	23
8.6	Spülung aktivieren/deaktivieren.....	23
8.7	Gerät auf Werkseinstellungen zurücksetzen.....	24
8.8	Menü <i>Statistik</i> und <i>System</i> .....	24
8.9	Mahlgrad einstellen.....	24
8.10	Anschluss für den Milchschauch umbauen (je nach Modell).....	25
<b>9</b>	<b>Pflege und Wartung</b> .....	<b>25</b>
9.1	Allgemeine Reinigung.....	25
9.2	Kaffeesystem spülen.....	26
9.3	Brühgruppe reinigen.....	26
9.4	Programm „Easy Cleaning“.....	27
9.5	Programm „Milchsystem reinigen“.....	27
9.6	Programm „Kaffeesystem reinigen“.....	28
9.7	Programm „Entkalkung“.....	29
9.8	Wasserhärte einstellen.....	29
9.9	Wasserfilter verwenden.....	30
<b>10</b>	<b>Transport, Lagerung und Entsorgung</b> .....	<b>31</b>
10.1	Gerät ausdampfen.....	31
10.2	Gerät transportieren.....	31
10.3	Gerät entsorgen.....	31
<b>11</b>	<b>Technische Daten</b> .....	<b>32</b>
<b>12</b>	<b>Störungen</b> .....	<b>33</b>



# 1 Geräteübersicht

## 1.1 Das Gerät im Überblick

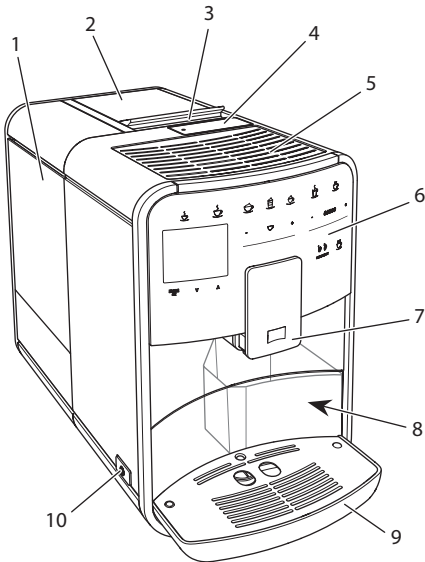


Abb. 1: Gerät von links vorne

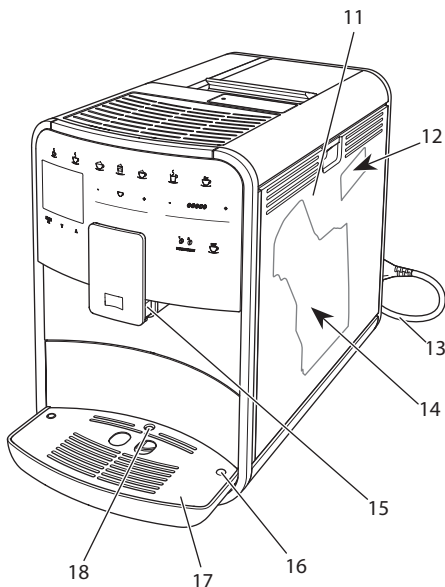


Abb. 2: Gerät von rechts vorne

- 1 Wassertank
- 2 2-Kammer-Bohnenbehälter
- 3 Schieber "BEAN SELECT"  
(nur Modell BARISTA T)  
"BEAN SELECT" bei BARISTA TS siehe  
Positionsnummer 30.
- 4 Pulverschacht
- 5 Tassenabstellfläche mit Edelstahlblech  
(je nach Modell)
- 6 Bedienfeld
- 7 Höhenverstellbarer Auslauf mit  
2 Kaffeedüsen, 2 Milhdüsen,  
1 Heißwasserdüse, Tassenbeleuchtung  
(nur bei Modell BARISTA TS)
- 8 Kaffeesatzbehälter (innen)
- 9 Tropfschale
- 10 "Ein/Aus"-Taste
- 11 Abdeckung
- 12 Hebel "Mahlgradverstellung" (hinter der  
Abdeckung)
- 13 Netzkabel mit Kabeleinschubfach
- 14 Brühgruppe (hinter der Abdeckung)
- 15 Anschluss Milchschauch am Auslauf
- 16 Anschluss Milchschauch an Tropfschale
- 17 Tassenblech
- 18 Schwimmer

## 1.2 Das Bedienfeld im Überblick

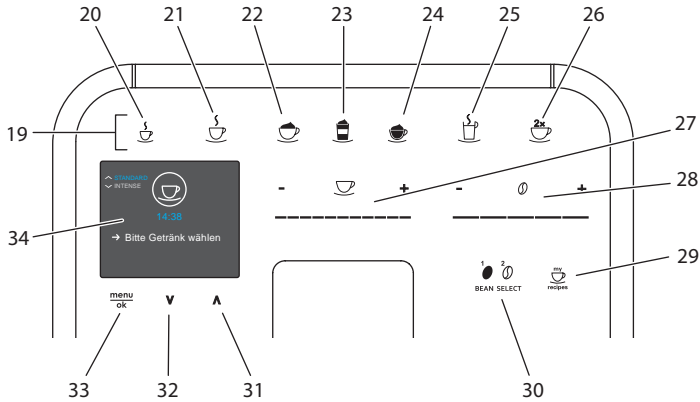


Abb. 3: Bedienfeld

Pos.	Bezeichnung	Funktion
19	Bezugstasten	Getränke zubereiten
20	Espresso	Espresso zubereiten
21	Café Crème	Café Crème zubereiten
22	Cappuccino	Cappuccino zubereiten
23	Latte Macchiato	Latte Macchiato zubereiten
24	Milchschaum/ Warme Milch	Milchschaum oder warme Milch zubereiten
25	Heißwasser	Heißwasser zubereiten
26	2 Tassen	Zweitassenbezug
27	Slider Getränkemenge	Getränkemenge einstellen
28	Slider Kaffeestärke	Kaffeestärke einstellen
29	My Coffee/ Rezepte (bei BARISTA TS) My Coffee (bei BARISTA T)	Persönliche Einstellungen für Getränke wählen oder Getränke mit Rezepten zubereiten. Persönliche Einstellungen für Getränke wählen.
30	BEAN SELECT	Bohnsorte wählen (nur Modell BARISTA TS). "BEAN SELECT" bei BARISTA T siehe Positionsnummer 3.
31	Pfeiltaste Nach oben	Im Menü nach oben navigieren oder Kaffeearoma STANDARD einstellen
32	Pfeiltaste Nach unten	Im Menü nach unten navigieren oder Kaffeearoma INTENSE einstellen
33	menu/ok	Menü aufrufen oder Eingaben bestätigen
34	Display	Anzeige aktueller Menüs und Meldungen Beispiel: Bereitschaftsanzeige

## Liebe Kundin, lieber Kunde,

vielen Dank, dass Sie sich für den Kaffeevollautomaten BARISTA Smart entschieden haben.

Die Bedienungsanleitung hilft Ihnen, die vielfältigen Möglichkeiten des Geräts kennenzulernen und höchsten Kaffeegenuss zu erleben.

Lesen Sie diese Bedienungsanleitung aufmerksam durch. So vermeiden Sie Personen- und Sachschäden. Bewahren Sie die Bedienungsanleitung sorgfältig auf. Falls Sie das Gerät weitergeben, geben Sie auch diese Bedienungsanleitung mit.

Für Schäden durch Nichtbeachtung der Bedienungsanleitung übernimmt Melitta keine Haftung.

Wenn Sie weitere Informationen benötigen oder Fragen zum Gerät haben, wenden Sie sich an Melitta oder besuchen Sie uns im Internet unter: [www.melitta.de](http://www.melitta.de)

Wir wünschen Ihnen viel Freude mit Ihrem Gerät.

## 2 Zu Ihrer Sicherheit

**CE** Das Gerät entspricht den geltenden Europäischen Richtlinien und ist nach dem neuesten Stand der Technik gebaut. Dennoch gibt es Restgefahren. Um Gefahren zu vermeiden, müssen Sie die Sicherheitshinweise beachten. Für Schäden durch Nichtbeachtung von Sicherheitshinweisen übernimmt Melitta keine Haftung.

### 2.1 Bestimmungsgemäße Verwendung

Das Gerät dient zur Zubereitung von Kaffeegetränken aus Kaffeebohnen oder Kaffeepulver und zur Erwärmung von Milch und Wasser.

Das Gerät ist für den Gebrauch im privaten Haushalt bestimmt. Jede andere Verwendung gilt als nicht bestimmungsgemäß und kann zu Personen- und Sachschäden führen. Melitta haftet nicht für Schäden, die durch nicht bestimmungsgemäße Verwendung des Geräts entstehen.

### 2.2 Gefahr durch elektrischen Strom

Falls das Gerät oder das Netzkabel beschädigt ist, besteht Lebensgefahr durch einen Stromschlag.

Beachten Sie die folgenden Sicherheitshinweise, um Gefährdungen durch elektrischen Strom zu vermeiden:

- Verwenden Sie kein beschädigtes Netzkabel.
- Ein beschädigtes Netzkabel darf ausschließlich durch den Hersteller, seinen Kundendienst oder seinen Servicepartner ersetzt werden.
- Öffnen Sie keine fest verschraubten Abdeckungen vom Gehäuse des Geräts.
- Verwenden Sie das Gerät nur, wenn es sich in technisch einwandfreiem Zustand befindet.
- Ein defektes Gerät darf ausschließlich von einer autorisierten Werkstatt repariert werden. Reparieren Sie das Gerät nicht selbst.
- Nehmen Sie keine Änderungen am Gerät, an seinen

Bestandteilen und am Zubehör vor.

- Tauchen Sie das Gerät nicht in Wasser.
- Lassen Sie das Netzkabel nicht mit Wasser in Verbindung kommen.

### 2.3 Verbrennungs- und Verbrühungsgefahr

Austretende Flüssigkeiten und Dämpfe können sehr heiß sein. Teile des Geräts werden ebenfalls sehr heiß.

Beachten Sie die folgenden Sicherheitshinweise, um Verbrühungen und Verbrennungen zu vermeiden:

- Vermeiden Sie Hautkontakt mit den austretenden Flüssigkeiten und Dämpfen.
- Berühren Sie während des Betriebs keine Düsen am Auslauf.

### 2.4 Allgemeine Sicherheit

Beachten Sie die folgenden Sicherheitshinweise, um Personen- und Sachschäden zu vermeiden:

- Betreiben Sie das Gerät nicht in einem Schrank oder Ähnlichem.
- Greifen Sie während des Betriebs nicht in den Innenraum des Geräts.
- Das Gerät und sein Netzkabel sind von Kindern unter 8 Jahren fernzuhalten.
- Dieses Gerät kann von Kindern ab 8 Jahren sowie von

Personen mit verringerten physischen, sensorischen oder mentalen Fähigkeiten oder Mangel an Erfahrung und Wissen benutzt werden, wenn sie beaufsichtigt werden oder bezüglich des sicheren Gebrauchs des Geräts unterwiesen wurden und die daraus resultierenden Gefahren verstehen.

- Kinder dürfen nicht mit dem Gerät spielen. Reinigung und Benutzerwartung dürfen nicht von Kindern unter 8 Jahren durchgeführt werden. Kinder über 8 Jahren müssen bei der Reinigung und Benutzerwartung beaufsichtigt werden.
- Wird das Gerät per mobilen Endgerät ferngesteuert, vergewissern Sie sich, dass keine Kinder sich unmittelbar am Gerät aufhalten und dass eine Tasse untergestellt ist.
- Trennen Sie das Gerät von der Stromversorgung, wenn es längere Zeit unbeaufsichtigt ist.

## 3 Erste Schritte

In diesem Kapitel ist beschrieben, wie Sie Ihr Gerät für die Verwendung vorbereiten.

### 3.1 Gerät auspacken

#### **▲ VORSICHT**

**Der Kontakt mit Reinigungsmitteln kann zu Reizungen der Augen und der Haut führen.**

- Bewahren Sie die mitgelieferten Reinigungsmittel außerhalb der Reichweite von Kindern auf.

- Packen Sie das Gerät aus. Entfernen Sie das Verpackungsmaterial, die Klebestreifen und die Schutzfolien vom Gerät.
- Bewahren Sie das Verpackungsmaterial für Transporte und eventuelle Rücksendungen auf.

#### Information

Im Gerät können sich Kaffee- und Wasserreste befinden. Das Gerät wurde im Werk auf seine einwandfreie Funktion geprüft.

### 3.2 Lieferumfang prüfen

Überprüfen Sie anhand der nachfolgenden Liste die Vollständigkeit der Lieferung. Falls Teile fehlen, wenden Sie sich an Ihren Händler.

- Kaffeeöffel mit Einschraubhilfe für den Wasserfilter,
- Kunststoff-Milchbehälter oder Thermo-Milchbehälter jeweils mit Milchschauch oder nur Milchschauch (je nach Modell),
- Edelstahlblech für Tassenabstellfläche (je nach Modell),
- Kaffeesystem-Reiniger,
- Milchsystem-Reiniger,
- Wasserfilter,
- Teststreifen zur Bestimmung der Wasserhärte.

### 3.3 Gerät aufstellen

Beachten Sie folgende Hinweise:

- Stellen Sie das Gerät nicht in feuchten Räumen auf.
- Stellen Sie das Gerät auf eine stabile, ebene und trockene Fläche.
- Stellen Sie das Gerät nicht in der Nähe von Spülbecken oder Ähnlichem auf.
- Stellen Sie das Gerät nicht auf heiße Flächen.
- Halten Sie einen ausreichenden Abstand von etwa 10 cm zur Wand und zu anderen Gegenständen ein. Der

Abstand nach oben sollte mindestens 20 cm betragen.

- Verlegen Sie das Netzkabel so, dass es nicht durch Kanten oder heiße Flächen beschädigt werden kann.

### 3.4 Gerät anschließen

Beachten Sie folgende Hinweise:

- Prüfen Sie, dass die Netzspannung mit der Betriebsspannung übereinstimmt, die in den Technischen Daten angegeben ist (siehe Tabelle, Seite 32).
- Schließen Sie das Gerät nur an eine vorschriftsmäßig installierte Schutzkontaktsteckdose an. Wenden Sie sich im Zweifelsfall an eine Elektrofachkraft.
- Die Steckdose muss mindestens über eine 10-A-Sicherung abgesichert sein.

### 3.5 Gerät erstmalig einschalten

Während der ersten Inbetriebnahme können Sie die Sprache, die Uhrzeit und die Wasserhärte einstellen. Sie können die Einstellungen zu einem späteren Zeitpunkt verändern (siehe Kapitel 8, Seite 22 und Kapitel 9.8, Seite 29).

Zum Ermitteln der Wasserhärte nutzen Sie den beiliegenden Teststreifen. Beachten Sie die Anweisungen auf der Verpackung des Teststreifens und die Tabelle *Wasserhärtebereich*, Seite 32.

#### Information

Wir empfehlen, die ersten beiden Tassen Kaffee nach der ersten Inbetriebnahme wegzugießen.

**Voraussetzung:** Das Gerät ist aufgestellt und angeschlossen.

1. Stellen Sie ein Gefäß unter den Auslauf.
2. Drücken Sie die "Ein/Aus"-Taste.
  - » Die Begrüßungsanzeige erscheint im Display.
  - » Die Aufforderung zum Durchführen des Setup erscheint im Display: *Please Setup the machine.*
  - » Die Taste "menu/ok" blinkt.

3. Bestätigen Sie mit "menu/ok".
  - » Das Menü *Language* erscheint.
4. Wählen Sie mit den "Pfeiltasten" Ihre Sprache. Bestätigen Sie mit "menu/ok".
  - » Das Menü *Uhr* erscheint.
5. Wählen Sie mit den "Pfeiltasten" die Stunde und die Minuten. Bestätigen Sie Ihre Einstellungen jeweils mit "menu/ok".
  - » Das Menü *Wasserhärte* erscheint.
6. Wählen Sie mit den "Pfeiltasten" den ermittelten Wasserhärtebereich, oder bestätigen Sie den voreingestellten Wert mit "menu/ok".
  - » Die Aufforderung *Bitte Wassertank auffüllen und einsetzen* erscheint.
7. Entnehmen Sie den Wassertank. Spülen Sie den Wassertank mit klarem Wasser aus. Füllen Sie den Wassertank mit frischem Wasser und setzen Sie ihn ein.
  - » Das Gerät heizt sich auf und führt eine automatische Spülung durch.
  - » Im Display erscheint die Bereitschaftsanzeige und die Aufforderung *Bohnen füllen*.
8. Füllen Sie Kaffeebohnen in den Bohnenbehälter. Lesen Sie dazu das Kapitel *Kaffeebohnen einfüllen und Bean Select verwenden*, Seite 13.

### 3.6 Melitta-Connect-App installieren

Das Gerät kann via Bluetooth mit geeigneten mobilen iOS- oder Android-Endgeräten, die Bluetooth unterstützen, bedient werden. Hierzu benötigen Sie die *Melitta-Connect-App*. Genauere Angaben unter [www.melitta.de](http://www.melitta.de).

Die App bietet eine vereinfachte Bedienung des Geräts, komfortable Verwaltung von Einstellungen und Nutzerprofilen, sowie weiteren Funktionen und Zugriff auf den Smart Service (Service-Hotline, Gerätedaten, etc.).

In dieser Bedienungsanleitung wird der Begriff Smartphone stellvertretend für Smartphone und Tablets verwendet.

### App herunterladen

1. Suchen Sie im App-Store Ihres Smartphones nach der *Melitta-Connect-App*.
2. Installieren Sie die App auf Ihrem Smartphone.

## 4 Grundlegende Bedienung

In diesem Kapitel sind grundlegende Bedienschritte beim täglichen Umgang mit dem Gerät beschrieben.

### 4.1 Gerät ein- und ausschalten

Vor dem Einschalten bei der ersten Inbetriebnahme des Geräts lesen Sie das Kapitel 3.5, Seite 9.

#### Information

- Beim Ein- und Ausschalten führt das Gerät eine automatische Spülung durch.
- Bei der Spülung wird Spülwasser auch in die Tropfschale geleitet.
- Die automatische Ausschaltspülung kann im Menü *Einstellungen* ein- oder ausgeschaltet werden.

### Gerät einschalten

1. Stellen Sie ein Gefäß unter den Auslauf.
2. Drücken Sie die "Ein/Aus"-Taste.
  - » Die Begrüßungsanzeige erscheint im Display.
  - » Das Gerät heizt sich auf und führt eine automatische Spülung durch.
  - » Im Display erscheint die Bereitschaftsanzeige.

### Gerät ausschalten

1. Stellen Sie ein Gefäß unter den Auslauf.
2. Drücken Sie die "Ein/Aus"-Taste.
  - » Das Gerät führt eine automatische Spülung durch.
  - » Das Gerät schaltet sich aus.

**i** Information

- Das Gerät schaltet sich automatisch aus, wenn es längere Zeit nicht bedient wird. Auch in diesem Fall erfolgt eine automatische Spülung.
- Die Ausschaltzeit können Sie im Menü *Auto Aus* einstellen, siehe Kapitel 8.5, Seite 23.
- Wenn seit dem Einschalten kein Getränk zubereitet wurde oder der Wassertank leer ist, erfolgt keine Spülung.

## 4.2 Bedienfeld handhaben

Die wesentlichen Funktionen sind über das Bedienfeld erreichbar.

Drücken Sie mit einer Fingerkuppe auf die Bedientaste. Das Bedienfeld reagiert nicht, wenn Sie es mit einem Stift oder anderen Gegenständen berühren.

Nur die Bedientasten, die Sie im aktuellen Zustand des Geräts nutzen können, leuchten.

Verwenden Sie die folgenden Aktionen zur Bedienung des Bedienfelds:

**Kurz drücken**

Drücken Sie eine Bedientaste kurz, um eine Funktion auszuwählen.

**Lang drücken**

Drücken Sie eine Bedientaste länger als 2 Sekunden, um eine gegebenenfalls vorhandene zweite Funktion auszuwählen.

**"+" oder "-" drücken**

Drücken Sie "+" oder "-", um den aktuellen Wert zu erhöhen oder zu verringern. Halten Sie eine Taste gedrückt, um den Wert kontinuierlich zu verändern.

**Slider drücken**

Drücken Sie auf den Slider, um einen Wert auszuwählen.

**Slider ziehen**

Drücken und ziehen Sie entlang des Sliders, um den aktuellen Wert zu erhöhen oder zu verringern.

## 4.3 Im Menü navigieren

Zur Einstellung individueller Getränke und zur Wartung und Pflege müssen Sie das Menü im Display aufrufen und im Menü navigieren.

Beachten Sie die Hinweise im Display.



Abb. 6: Beispiel: Display mit Bedientasten

Zum Navigieren im Menü nutzen Sie die folgenden Möglichkeiten:

**Menü aufrufen und Auswahl bestätigen**

Drücken Sie die Taste "menu/ok" länger als 2 Sekunden, um das Menü aufzurufen.

Drücken Sie die Taste "menu/ok" kurz, um Ihre Auswahl zu bestätigen.

## Im Menü navigieren

⏴ ⏵ Drücken Sie die "Pfeiltasten", um im Menü nach unten oder nach oben zu navigieren. Halten Sie eine "Pfeiltaste" gedrückt, um schnell zu den Menüpunkten zu wechseln.

## Menü verlassen

Exit ➡ Wählen Sie mit den "Pfeiltasten" den Befehl *Exit*, und bestätigen Sie mit "menu/ok", um ein Menü zu verlassen.

Verlassen Sie Untermenüs, die nur Informationen anzeigen und in denen Sie keine Einstellungen treffen, mit "menu/ok".

## Untermenüs aufrufen

Einige Funktionen des Geräts erreichen Sie, indem Sie nacheinander mehrere Untermenüs aufrufen.

Das Aufrufen von Untermenüs ist immer ähnlich. Beispielhaft wird hier die Navigation zum Programm *Entkalken* beschrieben.



Abb. 7: Zum Programm *Entkalken* navigieren

1. Drücken Sie die Taste "menu/ok" 2 Sekunden.
  - » Das Menü erscheint im Display.
2. Wählen Sie mit den "Pfeiltasten" *Pflege*, und bestätigen Sie mit "menu/ok".
3. Wählen Sie mit den "Pfeiltasten" *Entkalkung*, und bestätigen Sie mit "menu/ok".

Die Auswahl der Funktionen wird in dieser Bedienungsanleitung immer verkürzt dargestellt:

- Navigieren Sie zum Menü *Pflege* > *Entkalkung*.

## 4.4 Bluetooth-Verbindung herstellen

Zum Bedienen des Geräts mithilfe eines Smartphones wird eine Bluetooth-Verbindung benötigt.

### Geräte erstmalig verbinden

#### Voraussetzungen:

- Das Gerät ist eingeschaltet.
- Die *Melitta-Connect-App* ist auf dem Smartphone installiert und geöffnet (siehe Kapitel *Melitta-Connect-App installieren*, Seite 10).
- Das Smartphone befindet sich im Empfangsbereich (max. 5 - 10 m entfernt) des Geräts.
- Das Smartphone unterstützt Bluetooth.
- Am Smartphone ist die Bluetooth-Funktion aktiviert.
- Das Gerät ist mit keinem weiteren Smartphone über Bluetooth verbunden.
- Das Gerät wird auf dem Smartphone angezeigt.

1. Drücken Sie am Gerät die Taste "menu/ok" 2 Sekunden.
  - » Das Menü erscheint im Display.
2. Wählen Sie mit den "Pfeiltasten" *Bluetooth*, und bestätigen Sie mit "menu/ok".
3. Wählen Sie am Gerät *Verbinden*.
4. Wählen Sie am Smartphone *Verbinden* und folgen Sie den Anweisungen der App.
  - » Das Gerät ist mit dem Smartphone verbunden.
5. Wählen Sie den Befehl *Exit*, um das Menü zu verlassen.

#### Information

- Wenn Sie innerhalb von 1 Minute keine Verbindung zwischen dem Gerät und



- dem Smartphone herstellen, wechselt das Gerät zur Bereitschaftsanzeige.
- Es kann immer nur ein Nutzer via Bluetooth mit dem Gerät verbunden sein. Bei einem Nutzerwechsel muss der vorherige Nutzer durch Schließen der App die Bluetooth-Verbindung trennen. Erst dann kann sich der neue Nutzer mit dem Gerät verbinden.
  - Das Zurücksetzen auf Werkseinstellungen löscht alle zugelassenen Bluetooth-Verbindungen im Gerät.

### Geräte erneut mit dem Smartphone verbinden

#### Voraussetzungen:

- Das Gerät ist eingeschaltet.
  - Das Gerät war bereits mit dem Smartphone verbunden.
  - Es ist kein weiterer Nutzer aktuell mit dem Gerät verbunden.
1. Öffnen Sie die App am Smartphone.
    - » Das Gerät verbindet sich automatisch via Bluetooth mit dem Smartphone.

## 4.5 Kaffeebohnen einfüllen und Bean Select verwenden

Geröstete Kaffeebohnen verlieren ihr Aroma. Füllen Sie nur so viel Kaffeebohnen in den Bohnenbehälter, wie Sie in den nächsten 3–4 Tagen verbrauchen werden.

Durch den 2-Kammer-Bohnenbehälter können Sie für unterschiedliche Kaffeespezialitäten zwei verschiedene Kaffeesorten verwenden. Füllen Sie zum Beispiel eine Kammer mit Espresso-Bohnen und die andere mit Café-Crème-Bohnen.

**ACHTUNG**

**Die Verwendung nicht geeigneter Kaffeesorten kann zum Verkleben des Mahlwerks führen.**

- Verwenden Sie keine gefriergetrockneten oder karamellisierten Kaffeebohnen.

- Füllen Sie kein Kaffeepulver in den Bohnenbehälter.

### Automatischer Bean Select, Modell BARISTA TS

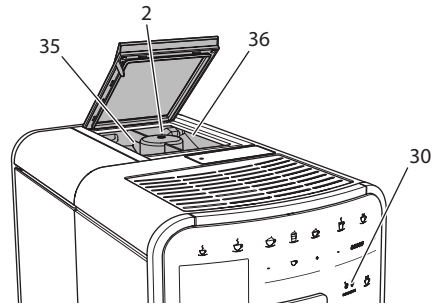



Abb. 8: 2-Kammer-Bohnenbehälter BARISTA TS

Der automatische Bean Select bewirkt, dass für unterschiedliche Kaffeespezialitäten automatisch die optimalen Kaffeebohnen gewählt werden. Espresso-basierte Getränke beziehen die Kaffeebohnen aus der linken Bohnenkammer 1 (35), Café-Crème-basierte Getränke aus der rechten Bohnenkammer 2 (36).

Die nachfolgende Tabelle zeigt die Zuordnung der Bohnenkammern zu den Kaffeegetränken. Die Einstellungen können von Ihnen geändert werden (siehe Kapitel 6.2, Seite 20).

Bohnenkammer	Kaffeegetränk
1 (35) 	Espresso, Cappuccino, Latte Macchiato
2 (36) 	Café Crème

#### Information

- Bei jedem Mahlvorgang wird das Mahlwerk leergemahlen. Dennoch kann es zu einer minimalen Durchmischung der Kaffeesorten kommen.
- Das Leermahlen erzeugt ein verändertes Geräusch und ist normal.

## Manueller Bean Select, BARISTA T

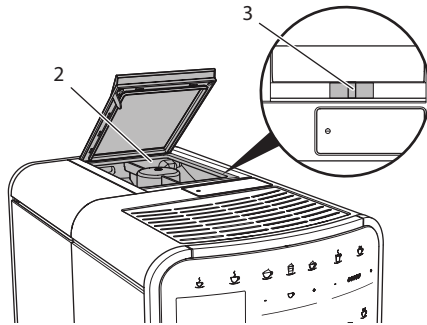


Abb. 9: 2-Kammer-Bohnenbehälter  
BARISTA T

Mit dem Schieber "BEAN SELECT" (3) können Sie zwischen den Kammern des Bohnenbehälters (2) wechseln.

### **⚠ VORSICHT**

Beim Umschalten der Bohnenkammer verbleibt bei der BARISTA T eine Restmenge Kaffeebohnen im Mahlwerk. Die ersten zwei Kaffeegetränke nach dem Umschalten auf entkoffeinierte Bohnen können noch koffeinhaltigen Kaffee enthalten. Gesundheitliche Beeinträchtigungen für Personen mit einer Koffein-Unverträglichkeit können die Folge sein.

- Personen mit einer Koffein-Unverträglichkeit sollten erst das dritte Kaffeegetränk nach dem Umschalten konsumieren.

### **i Information**

- Wenn sich der Schieber in der mittleren Position befindet, gelangen keine Kaffeebohnen in das Mahlwerk.

## Kaffeebohnen einfüllen

1. Öffnen Sie den Deckel des 2-Kammer-Bohnenbehälters (2).
2. Füllen Sie Kaffeebohnen in die Bohnenkammern.
3. Schließen Sie den Deckel des 2-Kammer-Bohnenbehälters.

Mit der Taste "BEAN Select" (30) (Modell BARISTA TS) bzw. dem Schieber "Bean Select" (3) (Modell BARISTA T) können Sie vor der Zubereitung eine Bohnensorte wählen (siehe Kapitel 5.6, Seite 18).

## 4.6 Kaffeepulver verwenden

Für die Zubereitung von Kaffeegetränken können Sie auch Kaffeepulver verwenden.

### **ACHTUNG**

**Die Verwendung nicht geeigneter Kaffeesorten kann zum Verkleben und Verstopfen der Brühgruppe führen.**

- Verwenden Sie keine Instantprodukte.
- Füllen Sie maximal einen Kaffeelöffel Kaffeepulver in den Pulverschacht.

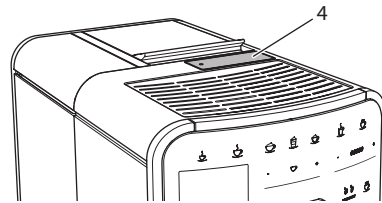


Abb. 10: Pulverschacht

1. Öffnen Sie den Deckel des Pulverschachts (4).
2. Verwenden Sie zur Dosierung den mitgelieferten Kaffeelöffel. Füllen Sie maximal einen Kaffeelöffel Kaffeepulver in den Pulverschacht.
3. Schließen Sie den Deckel des Pulverschachts.
4. Verfahren Sie weiter wie in den Kapiteln 5 bis 7 beschrieben.

### **i Information**

- Bei der Verwendung von Kaffeepulver ist ein Zweitassenbezug nicht möglich.
- Wenn Sie innerhalb von 3 Minuten nach dem Öffnen des Pulverschachts keinen Kaffee zubereiten, schaltet das Gerät auf den Betrieb mit Kaffeebohnen um, und das Kaffeepulver wird in den Kaffeesatzbehälter ausgeworfen.

## 4.7 Wasser einfüllen

Für einen optimalen Kaffeegenuss verwenden Sie nur frisches, kaltes Wasser ohne Kohlensäure. Wechseln Sie das Wasser täglich.

### Information

Die Qualität des Wassers bestimmt sehr stark den Geschmack des Kaffees. Verwenden Sie deshalb einen Wasserfilter (siehe Kapitel 9.8, Seite 29 und Kapitel 9.9, Seite 30).

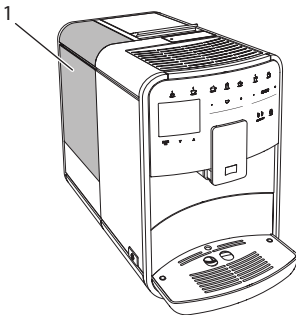


Abb. 11: Wassertank

1. Öffnen Sie den Deckel des Wassertanks, und ziehen Sie den Wassertank (1) am Griff nach oben aus dem Gerät.
2. Füllen Sie den Wassertank mit Wasser. Beachten Sie die maximale Füllmenge von 1,8 Litern.
3. Setzen Sie den Wassertank von oben in das Gerät ein und schließen Sie den Deckel.

## 4.8 Auslauf einstellen

Der Auslauf (7) ist höhenverstellbar. Stellen Sie einen möglichst geringen Abstand zwischen Auslauf und Gefäß ein. Schieben Sie den Auslauf je nach Gefäß nach oben oder nach unten.

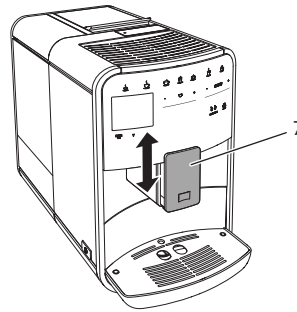


Abb. 12: Höhenverstellbarer Auslauf

## 4.9 Milch verwenden

Für einen optimalen Kaffeegenuss verwenden Sie gekühlte Milch.

Je nach Modell können Sie den mitgelieferten Milchbehälter oder den Milchschauch und handelsübliche Milchverpackungen verwenden.

### Milchbehälter anschließen (je nach Modell)

Füllen Sie nur so viel Milch in den Milchbehälter, wie Sie unmittelbar verbrauchen werden.

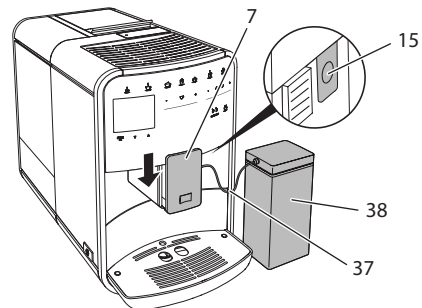


Abb. 13: Milchbehälter an das Gerät anschließen (Abbildung kann abweichen)

1. Füllen Sie die gewünschte Menge Milch in den Milchbehälter (38).

- Schieben Sie den Auslauf (7) nach unten.
- Verbinden Sie den Milchschauch (37) mit dem Milchbehälter und mit dem Anschluss (15) am Auslauf.

#### **i** Information

Lagern Sie den gefüllten Milchbehälter im Kühlschrank.

### Milchschauch anschließen (je nach Modell)

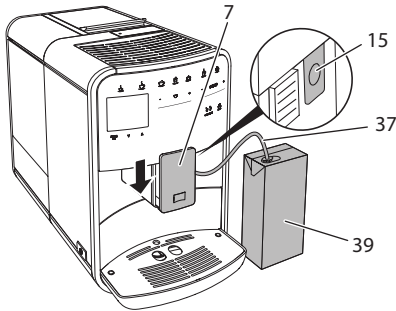


Abb. 14: Milchschauch an das Gerät anschließen

- Schieben Sie den Auslauf (7) nach unten.
- Verbinden Sie den Milchschauch (37) mit dem Anschluss am Auslauf (15).
- Stecken Sie den Milchschauch in eine handelsübliche Milchverpackung (39).

## 4.10 Tropfschale und Kaffeesatzbehälter entleeren

Wenn die Tropfschale (9) und der Kaffeesatzbehälter (8) voll sind, fordert Sie das Gerät zum Entleeren auf. Der herausstehende Schwimmer (18) zeigt ebenfalls eine gefüllte Tropfschale an. Entleeren Sie immer beide Behälter.

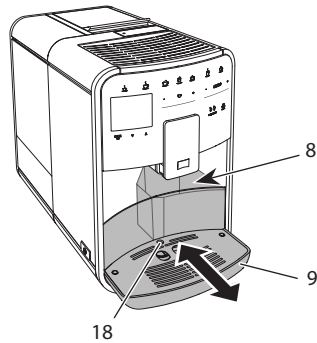


Abb. 15: Tropfschale, Kaffeesatzbehälter und Schwimmer

- Ziehen Sie die Tropfschale (9) nach vorne aus dem Gerät heraus.
- Entnehmen Sie den Kaffeesatzbehälter (8) und entleeren Sie ihn.
- Entleeren Sie die Tropfschale.
- Setzen Sie den Kaffeesatzbehälter ein.
- Schieben Sie die Tropfschale bis zum Anschlag in das Gerät.

#### **i** Information

Die Aufforderung des Geräts zum Entleeren der Tropfschale und des Kaffeesatzbehälters erfolgt nach einer festgelegten Anzahl von Getränkebezügen. Wenn Sie die Behälter im ausgeschalteten Zustand entleeren, registriert das Gerät diesen Vorgang nicht. Deshalb kann es passieren, dass Sie zum Entleeren aufgefordert werden, obwohl die Tropfschale und der Kaffeesatzbehälter noch nicht gefüllt sind.

## 5 Getränke zubereiten

Für die Zubereitung von Getränken gibt es drei Möglichkeiten:

- Standardbezug mit Bezugstasten und Rezepten (Modell BARISTA TS),
- Zubereitung mit geänderten Getränkeinstellungen (siehe Kapitel 6, Seite 19),
- Verwendung persönlicher Einstellungen mit der My-Coffee-Funktion (siehe Kapitel 7, Seite 20).

In diesem Kapitel wird der Standardbezug beschrieben.

Beachten Sie:

- In den Vorratsbehältern sollten sich ausreichende Mengen Kaffee und Wasser befinden. Anderenfalls fordert Sie das Gerät zum Nachfüllen auf.
- Fehlende Milch zeigt das Gerät nicht an.
- Bei einer Auswahl eines Getränks mit Milch, muss der Milchbehälter oder eine handelsübliche Milchverpackung angeschlossen sein.
- Die Gefäße für die Getränke sollten ausreichend groß sein.
- Das Display muss für die Getränkezubereitung die Bereitschaftsanzeige anzeigen.
- Die Getränkeausgabe wird automatisch beendet.
- Nach einer Getränkezubereitung mit Milch, fordert das Gerät automatisch zum Easy-Cleaning-Programm auf.

## 5.1 Espresso und Café Crème zubereiten



1. Stellen Sie ein Gefäß unter den Auslauf.
2. Drücken Sie die Taste "Espresso" oder "Café Crème".
  - » Getränk wird zubereitet.
3. Entnehmen Sie das Gefäß.

## 5.2 Cappuccino und Latte Macchiato zubereiten



**Voraussetzung:** Milch ist angeschlossen.

1. Stellen Sie ein Gefäß unter den Auslauf.
2. Drücken Sie die Taste "Cappuccino" oder "Latte Macchiato".
  - » Getränk wird zubereitet.
  - » Im Display erscheint *Easy Cleaning?* (*OK für Start*).
3. Entnehmen Sie das Gefäß.

4. Führen Sie das Easy-Cleaning-Programm aus oder bereiten Sie weitere Getränke zu und führen Sie es anschließend durch, siehe Kapitel 9.4, Seite 27.

## 5.3 Milchschaum und warme Milch zubereiten

Die Zubereitung von Milchschaum und warmer Milch ist ähnlich.



**Voraussetzung:** Milch ist angeschlossen.

1. Stellen Sie ein Gefäß unter den Auslauf.
2. Drücken Sie die Taste "Milchschaum/Milch".
  - a) Milchschaum = Taste kurz drücken
  - b) Warme Milch = Taste lang drücken (2 Sekunden)
    - » Die Milchausgabe beginnt.
    - » Im Display erscheint *Easy Cleaning?* (*OK für Start*).
3. Entnehmen Sie das Gefäß.
4. Führen Sie das Easy-Cleaning-Programm aus oder bereiten Sie weitere Getränke zu und führen Sie es anschließend durch, siehe Kapitel 9.4, Seite 27.

## 5.4 Heißwasser zubereiten



1. Stellen Sie ein Gefäß unter den Auslauf.
2. Drücken Sie die Taste "Heißwasser".
  - » Die Ausgabe von heißem Wasser beginnt.
3. Entnehmen Sie das Gefäß.

## 5.5 Getränke mit Rezepten zubereiten (nur Modell BARISTA TS)

### Information

Schließen Sie, bei Auswahl eines Rezepts mit Milch, den Milchbehälter oder eine handelsübliche Milchverpackung an.

Der Direktstart von Rezepten ist bei allen Getränken ähnlich. Beispielhaft ist hier die Auswahl eines Lungo beschrieben.



**Voraussetzung:** Das Display zeigt die Bereitschaftsanzeige.

1. Stellen Sie ein Gefäß unter den Auslauf.
2. Drücken Sie die Taste "My Coffee/Rezepte" so oft, bis das Profil *Rezepte* erscheint, und bestätigen Sie mit "menu/ok".
  - » Die Rezeptauswahl erscheint im Display.
 Alternativ können Sie auch die Taste "My Coffee/Rezepte" 2 Sekunden drücken, um direkt zur Rezeptauswahl zu gelangen.
3. Wählen Sie mit den "Pfeiltasten" *Lungo*, und bestätigen Sie mit "menu/ok".
4. Entnehmen Sie das Gefäß.

## 5.6 Getränkeeinstellungen vor und während der Zubereitung ändern

Sie können vor und während der Getränkezubereitung die Getränkeeinstellungen ändern.

### Information

Diese Einstellungen gelten nur für die aktuelle Getränkezubereitung.

### Getränkeeinstellungen vor der Zubereitung ändern

Sie können die Bohnensorte, die Gesamtgetränkemenge, die Kaffeestärke und das Kaffeearoma vor der Auswahl eines Getränks ändern.

### Information

Das Kaffeearoma wird mit der *intenseAroma*-Funktion eingestellt. Sie haben die Wahl zwischen *STANDARD* und *INTENSE*. Bei der Einstellung *INTENSE* verlängert sich die Brühzeit und der Kaffee erhält ein vielfältigeres Aroma.

- Wählen Sie mit der Taste "BEAN Select" (Modell BARISTA TS) bzw. dem Schieber "Bean Select" (Modell BARISTA T) eine Bohnensorte aus.



- Stellen Sie vor der Auswahl eines Getränks mit dem Slider "Getränkemenge" eine Getränkemenge ein.
- Stellen Sie vor der Auswahl eines Getränks mit dem Slider "Kaffeestärke" die Kaffeestärke ein.
- Stellen Sie mit den "Pfeiltasten" das Kaffeearoma ein.

### Information

- Bei der Zubereitung von Latte Macchiato und Cappuccino wird die Gesamtgetränkemenge nach einem vorgegebenen Verhältnis in eine Kaffee- und eine Milchmenge aufgeteilt.
- Wenn Sie innerhalb von 1 Minute kein Getränk zubereiten, wechselt das Gerät zu den Standardeinstellungen.

### Getränkeeinstellungen während der Zubereitung ändern

Sie können die Getränkemenge und die Kaffeestärke während der Getränkezubereitung ändern.



- Stellen Sie während der Ausgabe eines Getränks (Kaffee oder Milch) mit dem Slider "Getränkemenge" die jeweilige Getränkemenge ein.
- Stellen Sie während des Mahlvorgangs mit dem Slider "Kaffeestärke" die Kaffeestärke ein.

## 5.7 Getränkezubereitung abbrechen

Falls Sie die Getränkezubereitung vorzeitig abbrechen wollen, drücken Sie die gewählte Bezugstaste erneut.

## 5.8 Zwei Getränke gleichzeitig zubereiten



Mit der Taste "2 Tassen" bereiten Sie gleichzeitig zwei Getränke zu. Der Zweitassenbezug ist nicht möglich für die Getränke – Americano, Long Black, Heißwasser, Milch und Milchschaum. Beim Zweitassenbezug führt das Gerät zwei Mahlvorgänge durch.

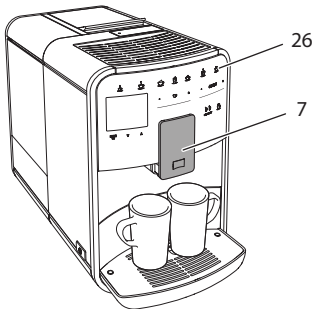


Abb. 16: Zweitassenbezug

1. Stellen Sie zwei Gefäße unter den Auslauf (7).
2. Drücken Sie die Taste "2 Tassen" (26).
3. Verfahren Sie weiter wie bei der jeweiligen Getränkezubereitung beschrieben.

### Information

- Die Einstellung gilt nur für die nächste Getränkezubereitung.
- Wenn Sie innerhalb von 1 Minute kein Getränk zubereiten, wechselt das Gerät zum Eintassenbezug.

## 6 Getränkeinstellungen dauerhaft ändern

Das Gerät bietet Ihnen weitere Möglichkeiten, Kaffeespezialitäten zuzubereiten. Sie können voreingestellte Rezepte verwenden oder die Getränkeinstellungen dauerhaft ändern.

## 6.1 Rezepte auswählen

Sie können die Bezugstasten mit gespeicherten Rezepten belegen. Beim Drücken der entsprechenden Bezugstaste wird jetzt das Rezept verwendet.

Es stehen Ihnen folgende Rezepte zur Verfügung:

- **Espresso:** Espresso (Standard), Ristretto, Lungo, Espresso doppio, Ristretto doppio.
- **Café Crème:** Café Crème (Standard), Café Crème doppio, Americano, Americano extra shot, Long Black, Red Eye\*, Black Eye\*, Dead Eye.\*
- **Cappuccino:** Cappuccino (Standard), Espresso Macchiato, Café Latte, Café au Lait, Flat White.
- **Latte Macchiato:** Latte Macchiato (Standard), Latte Macchiato extra shot, Latte Macchiato triple shot.

Die mit einem \* gekennzeichneten Rezepte sind nur bei der BARISTA TS verfügbar.

Die Auswahl der Rezepte ist bei allen Getränken ähnlich. Beispielhaft ist hier die Auswahl eines Ristretto beschrieben.

**Voraussetzung:** Das Display zeigt die Bereitschaftsanzeige.

1. Drücken Sie die Taste "menu/ok" 2 Sekunden.
  - » Das Menü erscheint im Display.
2. Navigieren Sie zum Menü *Bezugstasten* > *Espresso* > *Rezepte*.
3. Wählen Sie mit den "Pfeiltasten" *Ristretto*, und bestätigen Sie mit "menu/ok".
4. Wählen Sie wiederholt den Befehl *Exit*, um das Menü zu verlassen.
  - » Im Display erscheint die Bereitschaftsanzeige.
  - » Bei den nächsten Zubereitungen eines Espresso wird das Rezept Ristretto verwendet.

**i** Information

- Die Auswahl eines Rezepts bleibt so lange gültig, bis sie erneut geändert wird.
- Bei der Barista TS können Sie mit der Taste "My Coffee/Rezepte" die Rezepte auch direkt auswählen (siehe Kapitel 5.5, Seite 17).

## 6.2 Voreinstellungen ändern

Je nach Getränk können Sie folgende Voreinstellungen ändern:

Kaffeemenge, Schaummenge, Milchmenge, Heißwassermenge, Temperatur, Sorte (nur Modell BARISTA TS), Kaffeestärke und Kaffeearoma.

Das Ändern der Getränkeinstellungen ist bei allen Getränken ähnlich. Beispielhaft ist hier das Ändern der Kaffeestärke für einen Espresso beschrieben.

**Voraussetzung:** Das Display zeigt die Bereitschaftsanzeige.

1. Drücken Sie die Taste "menu/ok" 2 Sekunden.
  - » Das Menü erscheint im Display.
2. Navigieren Sie zum Menü *Bezugstasten* > *Espresso* > *Kaffeestärke*.
3. Wählen Sie mit den "Pfeiltasten" die gewünschte Kaffeestärke, und bestätigen Sie mit "menu/ok".
4. Wählen Sie wiederholt den Befehl *Exit*, um das Menü zu verlassen.
  - » Im Display erscheint die Bereitschaftsanzeige.
  - » Bei den nächsten Zubereitungen eines Espresso wird die gewählte Kaffeestärke verwendet.

**i** Information

Die Voreinstellungen bleiben so lange gültig, bis sie erneut geändert werden.

## 7 Persönliche Einstellungen – „My Coffee“

Mit der My Coffee-Funktion können Sie persönliche Getränkeinstellungen speichern und einem Benutzer zuordnen.

### 7.1 Persönliche Benutzerprofile bearbeiten

Bei der BARISTA T können bis zu vier und bei der BARISTA TS können bis zu acht Benutzerprofile verwendet werden.

#### Name eines Benutzerprofils ändern

Sie können die Namen der Benutzerprofile ändern.

**Voraussetzung:** Das Display zeigt die Bereitschaftsanzeige.

1. Drücken Sie die Taste "menu/ok" 2 Sekunden.
  - » Das Menü erscheint im Display.
2. Navigieren Sie zum Menü *My Coffee*.
3. Wählen Sie mit den "Pfeiltasten" einen Benutzer aus, und bestätigen Sie mit "menu/ok".
4. Wählen Sie mit den "Pfeiltasten" *Name ändern*, und bestätigen Sie mit "menu/ok".
  - » Das Menü zur Auswahl einzelner Zeichen erscheint.
5. Wählen Sie mit den "Pfeiltasten" einzelne Zeichen aus, und bestätigen Sie jeweils mit "menu/ok".
6. Wählen Sie wiederholt den Befehl *Exit*, um das Menü zu verlassen.
  - » Im Display erscheint die Bereitschaftsanzeige.

#### Benutzerprofil aktivieren/deaktivieren

Sie können nur Benutzer verwenden, deren Profil aktiviert ist.

**Voraussetzung:** Das Display zeigt die Bereitschaftsanzeige.

1. Drücken Sie die Taste "menu/ok" 2 Sekunden.
  - » Das Menü erscheint im Display.



2. Navigieren Sie zum Menü *My Coffee*.
  3. Wählen Sie mit den "Pfeiltasten" einen Benutzer aus, und bestätigen Sie mit "menu/ok".
  4. Wählen Sie mit den "Pfeiltasten" *Aktiv/Inaktiv*, und bestätigen Sie mit "menu/ok".
  5. Wählen Sie mit den "Pfeiltasten" *Aktiv* oder *Inaktiv*, und bestätigen Sie mit "menu/ok".
  6. Wählen Sie wiederholt den Befehl *Exit*, um das Menü zu verlassen.
- » Im Display erscheint die Bereitschaftsanzeige.

## 7.2 Persönliche Einstellungen wählen/ändern

Je nach Getränk können Sie folgende Einstellungen einem Benutzer zuordnen: Rezepte, Kaffeemenge, Schaummenge, Milchmenge, Heißwassermenge, Temperatur, Sorte (nur Modell BARISTA TS), Kaffeestärke und Kaffeearoma.

Die Zuweisung der persönlichen Einstellungen zu einem Benutzer ist immer ähnlich. Beispielhaft wird hier die Einstellung der Kaffeemenge für einen Cappuccino beschrieben.

**Voraussetzung:** Das Display zeigt die Bereitschaftsanzeige.

1. Drücken Sie die Taste "menu/ok" 2 Sekunden.
  - » Das Menü erscheint im Display.
2. Navigieren Sie zum Menü *My Coffee*.
3. Wählen Sie mit den "Pfeiltasten" einen Benutzer aus, und bestätigen Sie mit "menu/ok".
4. Navigieren Sie zum Menü *Cappuccino* > *Kaffeemenge*.
5. Wählen Sie mit den "Pfeiltasten" eine Menge, und bestätigen Sie mit "menu/ok".
6. Wählen Sie wiederholt den Befehl *Exit*, um das Menü zu verlassen.

- » Im Display erscheint die Bereitschaftsanzeige.
- » Bei der nächsten Zubereitung eines Cappuccino durch den Benutzer wird die gewählte Kaffeemenge verwendet.

## 7.3 Getränke mit persönlichen Einstellungen zubereiten



Modell BARISTA TS.



Modell BARISTA T.

Die Zubereitung von Getränken mit der My Coffee-Funktion ist für alle Getränke ähnlich. Beispielhaft wird hier die Zubereitung eines Cappuccino beschrieben.

**Voraussetzung:** Das Display zeigt die Bereitschaftsanzeige, und Milch ist angeschlossen.

1. Stellen Sie ein Gefäß unter den Auslauf.
  2. Drücken Sie die "My Coffee"-Taste so oft, bis der gewünschte Benutzer im Display angezeigt wird.
  3. Drücken Sie die Taste "Cappuccino".
    - » Die Getränkeausgabe beginnt und wird automatisch beendet.
  4. Entnehmen Sie das Gefäß.
    - » Im Display erscheint *Easy Cleaning?* (*OK für Start*).
  5. Sie können das Easy Cleaning-Programm ausführen oder weitere Getränke zubereiten.
    - a) Führen Sie das Easy Cleaning-Programm aus. Folgen Sie dabei den Anweisungen im Display, siehe Kapitel 9.4, Seite 27.
    - b) Bereiten Sie weitere Getränke zu und führen Sie das Easy Cleaning-Programm später aus.
- » Im Display erscheint die Bereitschaftsanzeige.

### Information

- Zum Verlassen der My Coffee-Funktion drücken Sie die "My Coffee"-Taste so oft, bis die Bereitschaftsanzeige erscheint.

- Wenn Sie innerhalb von 3 Minuten kein Getränk zubereiten, wechselt das Gerät automatisch zur Bereitschaftsanzeige.

## 8 Grundeinstellungen ändern

Im folgenden Kapitel werden Bedienschritte erläutert, welche die Grundeinstellungen des Geräts ändern.

### 8.1 Sprache einstellen

Sie können die Sprache der Displaytexte einstellen.

**Voraussetzung:** Das Display zeigt die Bereitschaftsanzeige.

1. Drücken Sie die Taste "menu/ok" 2 Sekunden.
  - » Das Menü erscheint im Display.
2. Navigieren Sie zum Menü *Einstellungen* > *Sprache*.
3. Wählen Sie mit den "Pfeiltasten" eine Sprache, und bestätigen Sie mit "menu/ok".
4. Verlassen Sie das Menü mit dem Befehl *Exit*.
  - » Im Display erscheint die Bereitschaftsanzeige.

### 8.2 Uhrzeit einstellen

Sie können die im Display angezeigte Uhrzeit einstellen.

**Voraussetzung:** Das Display zeigt die Bereitschaftsanzeige.

1. Drücken Sie die Taste "menu/ok" 2 Sekunden.
  - » Das Menü erscheint im Display.
2. Navigieren Sie zum Menü *Einstellungen* > *Uhr*.
3. Wählen Sie mit den "Pfeiltasten" die Stunden und die Minuten. Bestätigen

Sie Ihre Einstellungen jeweils mit "menu/ok".

4. Verlassen Sie das Menü mit dem Befehl *Exit*.
  - » Im Display erscheint die Bereitschaftsanzeige.

#### Information

Wenn Sie die Anzeige der Uhrzeit im Display unterdrücken wollen, stellen Sie die Uhrzeit auf 00:00.

### 8.3 Automatischen Bean Select aktivieren/deaktivieren (nur Modell BARISTA TS)

Sie können die automatische Auswahl einer Bohnensorte aktivieren oder deaktivieren.

**Voraussetzung:** Das Display zeigt die Bereitschaftsanzeige.

1. Drücken Sie die Taste „menu/ok“ 2 Sekunden.
  - » Das Menü erscheint im Display.
2. Navigieren Sie zum Menü *Einstellung* > *Auto Bean Select*.
3. Wählen Sie mit den "Pfeiltasten" *Aktiv* oder *Inaktiv*, und bestätigen Sie mit "menu/ok".
4. Wählen Sie wiederholt den Befehl *Exit*, um das Menü zu verlassen.
  - » Im Display erscheint die Bereitschaftsanzeige.

### 8.4 Energiesparmodus einstellen

Der Energiesparmodus bewirkt ein Absenken der Heiztemperatur und schaltet die Beleuchtung im Bedienfeld aus. Die Taste "menu/ok" leuchtet weiterhin.

Wenn Sie das Gerät längere Zeit nicht bedienen, schaltet es sich nach einer vorgegebenen Zeit automatisch in den Energiesparmodus. Im Menü *Energiesparmodus* stellen Sie die Zeitdauer bis zum Aktivieren des Energiesparmodus ein.

**Voraussetzung:** Das Display zeigt die Bereitschaftsanzeige.

1. Drücken Sie die Taste "menu/ok" 2 Sekunden.
  - » Das Menü erscheint im Display.
2. Navigieren Sie zum Menü *Energiesparmodus*.
3. Wählen Sie mit den "Pfeiltasten" eine Zeitdauer, und bestätigen Sie mit "menu/ok".
4. Verlassen Sie das Menü mit dem Befehl *Exit*.
  - » Im Display erscheint die Bereitschaftsanzeige.

#### Information

- Durch Drücken der Taste "menu/ok" beenden Sie den Energiesparmodus.
- Der Energiesparmodus kann nicht komplett deaktiviert werden. Spätestens nach 4 Stunden ohne Bedienung schaltet das Gerät in den Energiesparmodus.

## 8.5 Automatisches Ausschalten einstellen

Wenn Sie das Gerät längere Zeit nicht bedienen, schaltet es sich nach einer vorgegebenen Zeit automatisch aus. Im Menü *Auto Aus* stellen Sie die Zeitdauer bis zum Ausschalten ein. Sie können auch einen genauen Zeitpunkt festlegen.

#### Information

Wenn Zeitdauer und Zeitpunkt gleichzeitig aktiviert sind, schaltet sich das Gerät nach dem zuerst eintretenden Ereignis aus.

### Zeitdauer für automatisches Ausschalten einstellen

**Voraussetzung:** Das Display zeigt die Bereitschaftsanzeige.

1. Drücken Sie die Taste "menu/ok" 2 Sekunden.
  - » Das Menü erscheint im Display.

2. Navigieren Sie zum Menü *Auto Aus > Aus nach...*
3. Wählen Sie mit den "Pfeiltasten" eine Zeit, und bestätigen Sie mit "menu/ok".
4. Wählen Sie wiederholt den Befehl *Exit*, um das Menü zu verlassen.
  - » Im Display erscheint die Bereitschaftsanzeige.

#### Information

Um das Gerät via *Melitta-Connect-App* aus dem Energiesparmodus heraus einschalten zu können, müssen Sie die automatische Ausschaltfunktion deaktivieren.

### Zeitpunkt für automatisches Ausschalten einstellen

Der Ausschaltzeitpunkt ist werkseitig deaktiviert.

**Voraussetzung:** Das Display zeigt die Bereitschaftsanzeige.

1. Drücken Sie die Taste "menu/ok" 2 Sekunden.
  - » Das Menü erscheint im Display.
2. Navigieren Sie zum Menü *Auto Aus > Aus um...*
3. Wählen Sie mit den "Pfeiltasten" die Stunden und die Minuten. Bestätigen Sie Ihre Einstellungen jeweils mit "menu/ok".
4. Wählen Sie wiederholt den Befehl *Exit*, um das Menü zu verlassen.
  - » Im Display erscheint die Bereitschaftsanzeige.

#### Information

Wenn Sie den Ausschaltzeitpunkt deaktivieren wollen, stellen Sie den Ausschaltzeitpunkt auf 00:00.

## 8.6 Spülung aktivieren/deaktivieren

Es wird immer unmittelbar nach dem Einschalten das Kaffeesystem durchgespült. Nur die Ausschaltspülung kann aktiviert/

deaktiviert werden. Ist diese aktiviert wird nach dem Ausschalten das Kaffeesystem durchgespült.

Eine dauerhafte Deaktivierung wird nicht empfohlen.

### Ausschaltspülung aktivieren/deaktivieren

**Voraussetzung:** Das Display zeigt die Bereitschaftsanzeige.

1. Drücken Sie die Taste "menu/ok" 2 Sekunden.
  - » Das Menü erscheint im Display.
2. Navigieren Sie zum Menü *Einstellungen* > *Ausschaltspülung*.
3. Wählen Sie mit den "Pfeiltasten" *Aktiv* oder *Inaktiv*, und bestätigen Sie mit "menu/ok".
4. Wählen Sie wiederholt den Befehl *Exit*, um das Menü zu verlassen.
  - » Im Display erscheint die Bereitschaftsanzeige.

## 8.7 Gerät auf Werkseinstellungen zurücksetzen

Sie können das Gerät auf die Werkseinstellungen zurücksetzen.

#### Information

Wenn Sie das Gerät auf die Werkseinstellungen zurücksetzen, gehen alle persönlichen Einstellungen verloren, einschließlich der Einstellungen im Menü *My Coffee*.

**Voraussetzung:** Das Display zeigt die Bereitschaftsanzeige.

1. Drücken Sie die Taste "menu/ok" 2 Sekunden.
  - » Das Menü erscheint im Display.
2. Navigieren Sie zum Menü *Einstellungen* > *Werkseinstellungen*.

3. Wählen Sie mit den "Pfeiltasten" *Zurücksetzen*, und bestätigen Sie mit "menu/ok".
4. Wählen Sie wiederholt den Befehl *Exit*, um das Menü zu verlassen.
  - » Im Display erscheint die Bereitschaftsanzeige.

## 8.8 Menü *Statistik* und *System*

### Statistik

Im Menü *Statistik* erhalten Sie Informationen zur Anzahl der Getränkebezüge und zur Pflege.

### System

Im Menü *System* erhalten Sie Informationen zur *Softwareversion* und Zugriff auf die Funktion *Ausdampfen*, siehe „10.1 Gerät ausdampfen“ auf Seite 31.

## 8.9 Mahlgrad einstellen

Der Mahlgrad der Kaffeebohnen hat Einfluss auf den Geschmack des Kaffees. Der Mahlgrad wurde vor der Auslieferung optimal eingestellt.

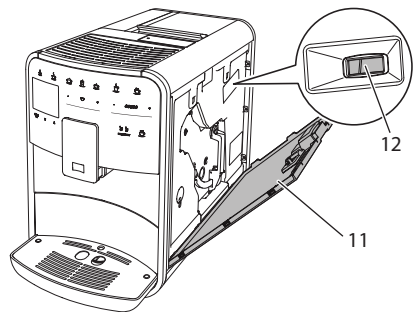


Abb. 17: Mahlgrad einstellen

1. Öffnen Sie die Abdeckung (11). Fassen Sie dafür in die Mulde an der rechten Seite des Geräts, und ziehen Sie die Abdeckung nach oben ab.
2. Stellen Sie den Hebel (12) nach vorn oder nach hinten.
  - Nach hinten = Mahlgrad gröber

- Nach vorn = Mahlgrad feiner
3. Schließen Sie die Abdeckung. Setzen Sie dafür die Abdeckung unten in das Gerät ein, und schwenken Sie die Abdeckung nach oben, bis sie einrastet.

#### **i** Information

- Wenn Sie den Mahlgrad feiner einstellen, wird der Kaffeegeschmack stärker.
- Der Mahlgrad ist optimal eingestellt, wenn der Kaffee gleichmäßig aus dem Auslauf fließt und eine feine, dichte Crema entsteht.

## 8.10 Anschluss für den Milchschlauch umbauen (je nach Modell)

Optional kann der Milchschlauch links oder rechts am Auslauf angeschlossen werden.

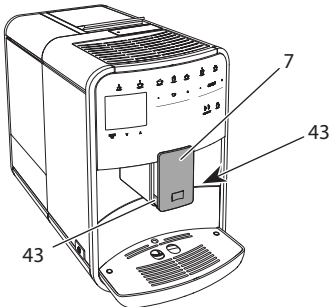


Abb. 18: Einlauf drehen, 1

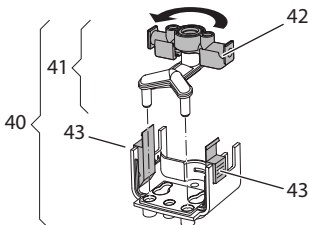


Abb. 19: Einlauf drehen, 2

1. Ziehen Sie den Milchschlauch vom Gerät ab.
2. Schieben Sie den Auslauf (7) ganz nach unten.

3. Drücken Sie mit zwei Fingern einer Hand die Verriegelung (43) der Milcheinheit (40) zusammen, und ziehen Sie die Milcheinheit nach unten vom Auslauf ab.
4. Ziehen Sie den Milchverteiler (41) nach oben aus der Milcheinheit heraus.
5. Drehen Sie den Einlauf (42) um 180°.

Der Einbau erfolgt sinngemäß in umgekehrter Reihenfolge.

#### **i** Information

Schieben Sie beim Einbau die Milcheinheit (41) mit beiden Händen auf den Auslauf (7). Achten Sie darauf, dass die Verriegelung (43) auf beiden Seiten hörbar einrastet.

## 9 Pflege und Wartung

Durch regelmäßige Reinigung und Wartung stellen Sie eine gleichbleibend hohe Qualität Ihrer Getränke sicher.

### 9.1 Allgemeine Reinigung

Reinigen Sie das Gerät regelmäßig. Entfernen Sie äußerliche Verunreinigungen von Milch und Kaffee sofort.

#### ACHTUNG

**Die Verwendung nicht geeigneter Reinigungsmittel kann zum Verkratzen der Oberflächen führen.**

- Verwenden Sie keine scheuernden Tücher, Schwämme und Reinigungsmittel.

**Voraussetzung:** Das Gerät ist ausgeschaltet.

- Reinigen Sie das Gerät von außen mit einem weichen, feuchten Tuch und einem handelsüblichen Geschirrspülmittel.
- Spülen Sie die Tropfschale und den Kaffeesatzbehälter mit einem weichen,

feuchten Tuch und einem handelsüblichen Geschirrspülmittel.

- Reinigen Sie den Bohnenbehälter mit einem weichen, trockenen Tuch.

## 9.2 Kaffeesystem spülen

Bei der Spülung werden die Düsen am Auslauf und die innenliegenden Teile des Kaffeesystems gespült. Dadurch gelangt auch Spülwasser aus dem Innenraum in die Tropfschale.

Beim nicht deaktivierter Ausschaltspülung führt das Gerät beim Ein- und Ausschalten eine Spülung des Kaffeesystems durch.

Sie können die Spülung auch manuell durchführen.

**Voraussetzung:** Das Display zeigt die Bereitschaftsanzeige.

1. Stellen Sie ein Gefäß unter den Auslauf.
2. Drücken Sie die Taste "menu/ok" 2 Sekunden.
  - » Das Menü erscheint im Display.
3. Navigieren Sie zum Menü *Pflege > Spülung*.
4. Wählen Sie mit den "Pfeiltasten" *Start*, und bestätigen Sie mit "menu/ok".
  - » Das Kaffeesystem wird gespült.
  - » Im Display erscheint die Bereitschaftsanzeige.

## 9.3 Brühgruppe reinigen

Zur Vermeidung von Schäden am Gerät empfehlen wir, die Brühgruppe einmal pro Woche zu reinigen.

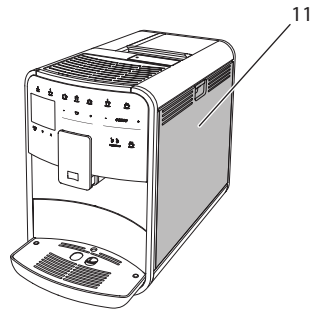


Abb. 20: Brühgruppe ausbauen, 1

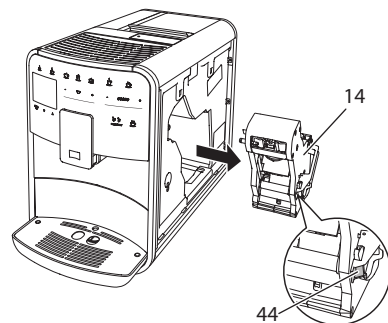


Abb. 21: Brühgruppe ausbauen, 2

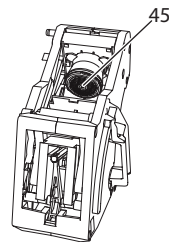


Abb. 22: Brühgruppe reinigen

**Voraussetzung:** Das Gerät ist ausgeschaltet.

1. Öffnen Sie die Abdeckung (11). Fassen Sie dafür in die Mulde an der rechten Seite des Geräts, und ziehen Sie die Abdeckung nach oben ab.
2. Drücken und halten Sie den roten Hebel (44) am Griff der Brühgruppe (14), und drehen Sie den Griff

im Uhrzeigersinn, bis er am Anschlag einrastet.

3. Ziehen Sie die Brühgruppe am Griff aus dem Gerät heraus.
4. Spülen Sie die Brühgruppe als Ganzes unter fließendem Wasser gründlich von allen Seiten ab. Achten Sie insbesondere darauf, dass das Sieb (45) frei von Kaffeeresten ist.
5. Lassen Sie die Brühgruppe abtropfen.
6. Entfernen Sie mit einem weichen, trockenen Tuch Kaffeereste von den Flächen im Inneren des Geräts.
7. Setzen Sie die Brühgruppe in das Gerät ein. Drücken und halten Sie den roten Hebel am Griff der Brühgruppe, und drehen Sie den Griff gegen den Uhrzeigersinn, bis er am Anschlag einrastet.
8. Schließen Sie die Abdeckung. Setzen Sie dafür die Abdeckung unten in das Gerät ein, und schwenken Sie die Abdeckung nach oben, bis sie einrastet.

## 9.4 Programm „Easy Cleaning“

Mit dem Easy Cleaning-Programm wird das Milchsystem gespült.

Nach jeder Zubereitung eines Getränks mit Milch fordert Sie das Gerät auf, das Easy Cleaning-Programm auszuführen.

Sie können das Easy Cleaning-Programm auch manuell durchführen.

**Voraussetzung:** Das Display zeigt die Bereitschaftsanzeige.

1. Stellen Sie ein Gefäß unter den Auslauf.
2. Drücken Sie die Taste "menu/ok" 2 Sekunden.
  - » Das Menü erscheint im Display.
3. Navigieren Sie zum Menü *Pflege > Easy Cleaning*.
4. Wählen Sie mit den "Pfeiltasten" *Start*, und bestätigen Sie mit "menu/ok".
5. Folgen Sie den weiteren Anweisungen im Display bis zum Ende des Easy Cleaning-Programms.
  - » Im Display erscheint die Bereitschaftsanzeige.

## 9.5 Programm „Milchsystem reinigen“

Mit diesem Programm wird das Milchsystem mit Hilfe eines Milchsystem-Reinigers gereinigt.

Zur Erhaltung der Hygiene und zur Vermeidung von Schäden am Gerät empfehlen wir, das Reinigungsprogramm einmal pro Woche durchzuführen.

Das Reinigungsprogramm dauert ungefähr 3 Minuten und sollte nicht unterbrochen werden.

### ACHTUNG

**Die Verwendung nicht geeigneter Milchsystem-Reiniger kann zu Schäden am Gerät führen.**

- Verwenden Sie ausschließlich Melitta® PERFECT CLEAN Espresso Machines Milchsystem-Reiniger.

**Voraussetzung:** Das Display zeigt die Bereitschaftsanzeige.

1. Stellen Sie ein Gefäß mit mindestens 0,7 Liter Fassungsvermögen unter den Auslauf (z. B. den Kaffeesatzbehälter).
2. Drücken Sie die Taste "menu/ok" 2 Sekunden.
  - » Das Menü erscheint im Display.
3. Navigieren Sie zum Menü *Pflege > Reinigung Milchsystem*.
4. Wählen Sie mit den "Pfeiltasten" *Start*, und bestätigen Sie mit "menu/ok".
5. Folgen Sie den weiteren Anweisungen im Display bis zum Ende des Milchsystem-Reinigungsprogramms.
  - » Im Display erscheint die Bereitschaftsanzeige.

### Milcheinheit reinigen

Zusätzlich empfehlen wir, die Milcheinheit, den Milchschlauch und den Milchbehälter regelmäßig zu reinigen.

**i** Information

- Der Kunststoff-Milchbehälter (je nach Modell), ohne Deckel und Steigrohr, ist spülmaschinene geeignet.
- Der Thermo-Milchbehälter (je nach Modell) und seine Einzelteile dürfen nicht in der Spülmaschine gereinigt werden.

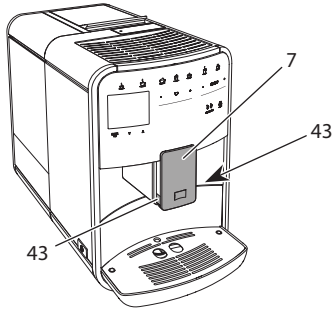


Abb. 23: Milcheinheit ausbauen, 1

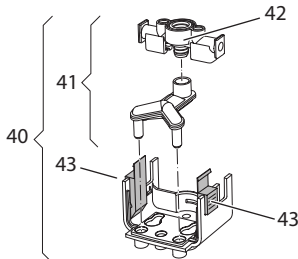


Abb. 24: Milcheinheit ausbauen, 2

1. Ziehen Sie den Milchschlauch vom Gerät ab.
2. Schieben Sie den Auslauf (7) ganz nach unten.
3. Drücken Sie mit zwei Fingern einer Hand die Verriegelung (43) der Milcheinheit (40) zusammen, und ziehen Sie die Milcheinheit nach unten vom Auslauf ab.
4. Ziehen Sie den Milchverteiler (41) nach oben aus der Milcheinheit heraus.
5. Ziehen Sie den Einlauf (42) nach oben heraus.
6. Reinigen Sie die Einzelteile mit warmem Wasser. Verwenden Sie die mitgelieferte Reinigungsbürste, ein weiches,

feuchtes Tuch und handelsübliches Geschirrspülmittel.

Der Einbau erfolgt sinngemäß in umgekehrter Reihenfolge.

**i** Information

Schieben Sie beim Einbau die Milcheinheit (40) mit beiden Händen auf den Auslauf (7). Achten Sie darauf, dass die Verriegelung (43) auf beiden Seiten hörbar einrastet.

## 9.6 Programm „Kaffeemaschine reinigen“

Mit dem Reinigungsprogramm werden Rückstände und Kaffeeölrreste mit Hilfe von Kaffeemaschinen-Reiniger entfernt.

Zur Vermeidung von Schäden am Gerät empfehlen wir, das Reinigungsprogramm alle 2 Monate – oder wenn Sie das Gerät dazu auffordert – durchzuführen.

Reinigen Sie vor dem Start des Reinigungsprogramms die Brühgruppe und den Innenraum (siehe Kapitel 9.3, Seite 26).

Das Reinigungsprogramm dauert ungefähr 15 Minuten und sollte nicht unterbrochen werden.

**⚠ VORSICHT**

**Der Kontakt mit Kaffeemaschinen-Reiniger kann zu Reizungen der Augen und der Haut führen.**

- Beachten Sie die Verarbeitungshinweise auf der Verpackung des Kaffeemaschinen-Reinigers.

**ACHTUNG**

**Die Verwendung nicht geeigneter Kaffeemaschinen-Reiniger kann zu Schäden am Gerät führen.**

- Verwenden Sie ausschließlich Melitta® PERFECT CLEAN Espresso Machines Reinigungstabletten.



**Voraussetzung:** Das Display zeigt die Bereitschaftsanzeige.

1. Drücken Sie die Taste "menu/ok"  
2 Sekunden.
    - » Das Menü erscheint im Display.
  2. Navigieren Sie zum Menü *Pflege > Reinigung Kaffeesystem*.
  3. Wählen Sie mit den "Pfeiltasten" *Start*, und bestätigen Sie mit "menu/ok".
  4. Folgen Sie den weiteren Anweisungen im Display bis zum Ende des Reinigungsprogramms.
- » Im Display erscheint die Bereitschaftsanzeige.

## 9.7 Programm „Entkalkung“

Mit dem Entkalkungsprogramm werden Kalkablagerungen im Innern des Geräts mit Kaffeemaschinen-Entkalker entfernt.

Zur Vermeidung von Schäden am Gerät empfehlen wir, das Entkalkungsprogramm alle 3 Monate – oder wenn Sie das Gerät dazu auffordert – durchzuführen.

Bei durchgängiger Verwendung eines Melitta-Wasserfilters führen Sie das Entkalkungsprogramm mindestens einmal im Jahr durch.

Das Entkalkungsprogramm dauert ungefähr 25 Minuten und sollte nicht unterbrochen werden.

### ⚠ VORSICHT

**Der Kontakt mit Entkalker kann zu Reizungen der Augen und der Haut führen.**

- Beachten Sie die Verarbeitungshinweise auf der Verpackung des Entkalkers.

### ACHTUNG

**Die Verwendung nicht geeigneter Entkalker kann zu Schäden am Gerät führen.**

- Verwenden Sie ausschließlich Melitta® ANTI CALC Espresso Machines Flüssig-entkalker.

### ACHTUNG

**Ein eingeschraubter Wasserfilter kann während des Entkalkungsprogramms beschädigt werden.**

- Entfernen Sie den Wasserfilter, wenn das Gerät Sie dazu auffordert (siehe Abb.25, Seite 30).
- Legen Sie den Wasserfilter während des Entkalkungsprogramms in ein Gefäß mit Leitungswasser.
- Nach Beendigung des Entkalkungsprogramms können Sie den Wasserfilter wieder einsetzen und weiter verwenden.

**Voraussetzung:** Das Display zeigt die Bereitschaftsanzeige.

1. Drücken Sie die Taste "menu/ok"  
2 Sekunden.
    - » Das Menü erscheint im Display.
  2. Navigieren Sie zum Menü *Pflege > Entkalkung*.
  3. Wählen Sie mit den "Pfeiltasten" *Start*, und bestätigen Sie mit "menu/ok".
  4. Folgen Sie den weiteren Anweisungen im Display bis zum Ende des Entkalkungsprogramms.
- » Im Display erscheint die Bereitschaftsanzeige.

## 9.8 Wasserhärte einstellen

Die eingestellte Wasserhärte beeinflusst die Häufigkeit des Entkalkens. Je härter das Wasser ist, desto häufiger muss das Gerät entkalkt werden.

### Information

Wenn Sie einen Wasserfilter verwenden (siehe Kapitel 9.9, Seite 30), können Sie keine Wasserhärte einstellen.

Ermitteln Sie die Wasserhärte mit dem beiliegenden Teststreifen. Beachten Sie die Anweisungen auf der Verpackung des Teststreifens und die Tabelle *Wasserhärtebereich*, Seite 32.

**Voraussetzung:** Das Display zeigt die Bereitschaftsanzeige.

1. Drücken Sie die Taste "menu/ok" 2 Sekunden.
    - » Das Menü erscheint im Display.
  2. Navigieren Sie zum Menü *Einstellung* > *Wasserhärte*.
  3. Wählen Sie mit den "Pfeiltasten" den Wasserhärtebereich, und bestätigen Sie mit "menu/ok".
  4. Verlassen Sie das Menü mit dem Befehl *Exit*.
- » Im Display erscheint die Bereitschaftsanzeige.

## 9.9 Wasserfilter verwenden

Die Verwendung eines Wasserfilters verlängert die Lebensdauer des Geräts, und Sie müssen das Gerät seltener entkalken. Der im Lieferumfang enthaltene Wasserfilter filtert Kalk und andere Schadstoffe aus dem Wasser.

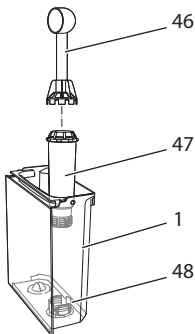


Abb. 25: Wasserfilter ein-/ ausschrauben

Der Wasserfilter (47) wird mit der Einschraubhilfe am Ende des mitgelieferten Kaffeeöffels (46) in das Gewinde (48) am Boden des Wassertanks (1) eingeschraubt oder ausgeschraubt.

## Wasserfilter einsetzen

### Information

Legen Sie den Wasserfilter für einige Minuten in ein Gefäß mit frischem Leitungswasser, bevor Sie ihn einsetzen.

**Voraussetzung:** Das Display zeigt die Bereitschaftsanzeige.

1. Drücken Sie die Taste "menu/ok" 2 Sekunden.
    - » Das Menü erscheint im Display.
  2. Navigieren zum Menü *Pflege* > *Filter* > *Filter einsetzen*.
  3. Wählen Sie mit den "Pfeiltasten" *Start*, und bestätigen Sie mit "menu/ok".
  4. Folgen Sie den weiteren Anweisungen im Display.
- » Die Wasserhärte wird automatisch vom Gerät an den Wasserfilter angepasst.
- » Im Display erscheint die Bereitschaftsanzeige.

## Wasserfilter wechseln

Wechseln Sie den Wasserfilter, wenn Sie das Gerät dazu auffordert.

**Voraussetzung:** Das Display zeigt die Bereitschaftsanzeige.

1. Drücken Sie die Taste "menu/ok" 2 Sekunden.
    - » Das Menü erscheint im Display.
  2. Navigieren Sie zum Menü *Pflege* > *Filter* > *Filter wechseln*.
  3. Wählen Sie mit den "Pfeiltasten" *Start*, und bestätigen Sie mit "menu/ok".
  4. Folgen Sie den weiteren Anweisungen im Display.
- » Im Display erscheint die Bereitschaftsanzeige.

## Wasserfilter entfernen

Der Wasserfilter sollte nicht über einen längeren Zeitraum trockenstehen. Wir empfehlen, den Wasserfilter bei längerem Nichtgebrauch in einem Gefäß mit Leitungswasser im Kühlschrank aufzubewahren.

**Voraussetzung:** Das Display zeigt die Bereitschaftsanzeige.

1. Drücken Sie die Taste "menu/ok" 2 Sekunden.
  - » Das Menü erscheint im Display.
2. Navigieren Sie zum Menü *Pflege* > *Filter* > *Filter entfernen*.
3. Wählen Sie mit den "Pfeiltasten" *Start*, und bestätigen Sie mit "menu/ok".
4. Folgen Sie den weiteren Anweisungen im Display.
  - » Die Wasserhärte ist automatisch auf die vorherige Einstellung zurückgesetzt.
  - » Im Display erscheint die Bereitschaftsanzeige.

## 10 Transport, Lagerung und Entsorgung

### 10.1 Gerät ausdampfen

Wir empfehlen, das Gerät bei längerem Nichtgebrauch, vor einem Transport und bei Frostgefahr auszudampfen.

Beim Ausdampfen wird das Restwasser aus dem Gerät entfernt.

**Voraussetzung:** Das Display zeigt die Bereitschaftsanzeige.

1. Stellen Sie ein Gefäß unter den Auslauf.
2. Drücken Sie die Taste "menu/ok" 2 Sekunden.
  - » Das Menü erscheint im Display.
3. Navigieren Sie zum Menü *System* > *Ausdampfen*.
4. Wählen Sie mit den "Pfeiltasten" *Start*, und bestätigen Sie mit "menu/ok".
5. Folgen Sie den weiteren Anweisungen im Display.
  - » Das Gerät schaltet sich aus.

### 10.2 Gerät transportieren

#### ACHTUNG

**Gefrierendes Restwasser kann zu Schäden am Gerät führen.**

- Vermeiden Sie, dass das Gerät Temperaturen unter 0 °C ausgesetzt wird.

#### Information

Transportieren Sie das Gerät in der Originalverpackung. Damit vermeiden Sie Transportschäden.

Bevor Sie das Gerät transportieren, führen Sie folgende Tätigkeiten aus:

1. Dampfen Sie das Gerät aus (siehe Kapitel 10.1, Seite 31).
2. Entleeren Sie die Tropfschale und den Kaffeesatzbehälter.
3. Entleeren Sie den Wassertank.
4. Entleeren Sie den Bohnenbehälter.
5. Reinigen Sie das Gerät (siehe Kapitel 9.1, Seite 25).
6. Befestigen Sie lose Teile (Tassenblech usw.) mit geeignetem Klebeband.
7. Verpacken Sie das Gerät.

### 10.3 Gerät entsorgen



Die mit diesem Symbol gekennzeichneten Geräte unterliegen der Europäischen Richtlinie 2002/96/EG für WEEE (Waste Electrical and Electronic Equipment).

Elektrogeräte gehören nicht in den Hausmüll.

- Entsorgen Sie das Gerät umweltgerecht über geeignete Sammelsysteme.

## 11 Technische Daten

Technische Daten	
Betriebsspannung	220 V bis 240 V, 50 Hz
Leistungsaufnahme	max. 1450 W
Leistungsaufnahme vernetzter Bereitschaftsbetrieb	2,6 W
Pumpendruck	statisch max. 15 bar
Maße	
Breite	255 mm
Höhe	365 mm
Tiefe	465 mm
Fassungsvermögen	
Bohnenbehälter	2 × 135 g
Wassertank	1,8 l
Gewicht (leer)	10,5 kg (Barista TS) 10,1 kg (Barista T)
Umgebungsbedingungen	
Temperatur	10 °C bis 32 °C
Relative Luftfeuchtigkeit	30 % bis 80 % (nicht kondensierend)
Bluetooth	Bluetooth Smart (low energy), BTLE 4.0

Wasserhärtebereich	°d	°e	°f
Weich	0 bis 10	0 bis 13	0 bis 18
Mittel	10 bis 15	13 bis 19	18 bis 27
Hart	15 bis 20	19 bis 25	27 bis 36
Sehr Hart	> 20	> 25	> 36

## 12 Störungen

Wenn die unten genannten Maßnahmen die Störungen nicht beheben oder andere, hier nicht aufgeführte Störungen auftreten, wenden Sie sich an unsere Hotline (Ortstarif).

Die Servicenummer finden Sie im Deckel vom Wassertank oder auf unserer Internetseite im Bereich Service.

Störung	Ursache	Maßnahme
Kaffee läuft nur tropfenweise aus dem Auslauf.	Mahlgrad zu fein.	<ul style="list-style-type: none"> <li>▪ Mahlgrad gröber einstellen (siehe Kapitel 8.9 auf Seite 24).</li> </ul>
	Gerät verschmutzt.	<ul style="list-style-type: none"> <li>▪ Brühgruppe reinigen (siehe Kapitel 9.3 auf Seite 26).</li> <li>▪ Reinigungsprogramm durchführen (siehe Kapitel 9.6 auf Seite 28).</li> </ul>
	Gerät verkalkt.	<ul style="list-style-type: none"> <li>▪ Gerät entkalken (siehe Kapitel 9.7 auf Seite 29).</li> </ul>
Kaffee läuft nicht.	Wassertank nicht gefüllt oder nicht richtig eingesetzt.	<ul style="list-style-type: none"> <li>▪ Wassertank füllen und auf richtigen Sitz achten (siehe Kapitel 4.7 auf Seite 15).</li> </ul>
	Brühgruppe verstopft.	<ul style="list-style-type: none"> <li>▪ Brühgruppe reinigen (siehe Kapitel 9.3 auf Seite 26).</li> </ul>
Anzeige <i>Bohnen füllen</i> im Display, obwohl der Bohnenbehälter gefüllt ist.	Bohnen fallen nicht ins Mahlwerk.	<ul style="list-style-type: none"> <li>▪ Leicht an den Bohnenbehälter klopfen.</li> <li>▪ Bohnenbehälter reinigen.</li> <li>▪ Kaffeebohnen zu ölig. Andere Kaffeebohnen verwenden.</li> </ul>
Lautes Geräusch des Mahlwerks.	Fremdkörper im Mahlwerk.	<ul style="list-style-type: none"> <li>▪ Hotline kontaktieren.</li> </ul>
Brühgruppe lässt sich nach Entnahme nicht einsetzen.	Brühgruppe ist nicht korrekt verriegelt.	<ul style="list-style-type: none"> <li>▪ Prüfen, ob der Griff für die Verriegelung der Brühgruppe korrekt eingerastet ist (siehe Kapitel 9.3 auf Seite 26).</li> </ul>
	Antrieb ist nicht in der richtigen Position.	<ul style="list-style-type: none"> <li>▪ Drücken Sie die "My Coffee"-Taste und halten Sie sie gedrückt. Drücken Sie zusätzlich die "Ein/Aus"-Taste. Das Gerät führt eine Initialisierung durch. Lassen Sie die Tasten wieder los.</li> </ul>
Anzeige <i>Systemfehler</i> im Display.	Softwarestörung	<ul style="list-style-type: none"> <li>▪ Gerät aus- und wieder einschalten (siehe Kapitel 4.1 auf Seite 10).</li> <li>▪ Hotline kontaktieren.</li> </ul>
Das Gerät läßt sich nicht mithilfe der <i>Melitta-Connect-App</i> bedienen.	<ul style="list-style-type: none"> <li>▪ Keine Bluetooth-Verbindung.</li> </ul>	<ul style="list-style-type: none"> <li>▪ Bluetooth-Verbindung erstmalig herstellen (siehe Kapitel 4.4 auf Seite 12)</li> <li>▪ Smartphone unterstützt Bluetooth-Funktion nicht.</li> <li>▪ Bluetooth-Verbindung am Smartphone nicht aktiviert.</li> </ul>
	<ul style="list-style-type: none"> <li>▪ Gerät zurück auf Werkseinstellung gesetzt.</li> </ul>	<ul style="list-style-type: none"> <li>▪ Gerät mit Smartphone erneut erstmalig verbinden (siehe Kapitel 4.4 auf Seite 12).</li> </ul>
	<ul style="list-style-type: none"> <li>▪ Smartphone befindet sich außerhalb des Empfangsbereichs.</li> </ul>	<ul style="list-style-type: none"> <li>▪ Smartphone in den Empfangsbereich (max. 5 - 10 m) bringen.</li> </ul>
	<ul style="list-style-type: none"> <li>▪ Es ist bereits ein anderes Smartphone mit dem Gerät verbunden.</li> </ul>	<ul style="list-style-type: none"> <li>▪ App auf bereits verbundenem Smartphone schließen.</li> </ul>



## Table of contents

<b>1</b>	<b>Overview of the appliance</b> .....	<b>37</b>
1.1	The appliance at a glance.....	37
1.2	The control panel at a glance.....	38
<b>2</b>	<b>For your safety</b> .....	<b>39</b>
2.1	Proper use .....	39
2.2	Danger from electric current.....	39
2.3	Risk of burns and scalds.....	40
2.4	General safety.....	40
<b>3</b>	<b>First steps</b> .....	<b>40</b>
3.1	Unpacking the appliance .....	40
3.2	Checking the delivery contents .....	41
3.3	Installing the appliance.....	41
3.4	Connecting the appliance.....	41
3.5	Switching on the appliance for the first time.....	41
3.6	Installing the <i>Melitta-Connect-App</i> .....	42
<b>4</b>	<b>Basic operation</b> .....	<b>42</b>
4.1	Switching the appliance on and off .....	42
4.2	Using the control panel .....	42
4.3	Navigating in the menu .....	43
4.4	Establishing the Bluetooth connection .....	44
4.5	Filling with coffee beans and using Bean Select.....	44
4.6	Using ground coffee.....	46
4.7	Filling with water.....	46
4.8	Adjusting the outlet .....	46
4.9	Using milk .....	47
4.10	Emptying the drip tray and coffee grounds container .....	47
<b>5</b>	<b>Preparing beverages</b> .....	<b>48</b>
5.1	Preparing espresso and café crème.....	48
5.2	Preparing cappuccino and latte macchiato.....	48
5.3	Preparing milk froth and warm milk .....	48
5.4	Preparing hot water .....	49
5.5	Preparing beverages with recipes (BARISTA TS model only).....	49
5.6	Changing beverage settings before and during preparation.....	49
5.7	Stopping beverage preparation .....	50
5.8	Preparing two beverages simultaneously.....	50

<b>6</b>	<b>Permanently changing beverage settings</b> .....	<b>50</b>
6.1	Selecting recipes .....	50
6.2	Changing default settings.....	51
<b>7</b>	<b>Personal settings – "My Coffee"</b> .....	<b>51</b>
7.1	Editing personal user profiles .....	51
7.2	Selecting/changing personal settings.....	52
7.3	Preparing beverages with personal settings.....	52
<b>8</b>	<b>Changing basic settings</b> .....	<b>53</b>
8.1	Setting the language .....	53
8.2	Setting the time .....	53
8.3	Activating/deactivating Auto Bean Select (BARISTA TS model only) ..	53
8.4	Setting energy save mode .....	53
8.5	Setting Auto OFF .....	54
8.6	Activating/deactivating rinsing .....	54
8.7	Resetting the appliance to the factory settings.....	55
8.8	<i>Statistics</i> and <i>System</i> menu .....	55
8.9	Setting the grinding fineness .....	55
8.10	Converting the connection for the milk hose (depending on the model) .....	55
<b>9</b>	<b>Care and maintenance</b> .....	<b>56</b>
9.1	General cleaning.....	56
9.2	Rinsing the coffee system .....	56
9.3	Cleaning the brewing unit.....	57
9.4	"Easy Cleaning" programme .....	57
9.5	"Cleaning milk system" programme.....	58
9.6	"Cleaning coffee system" programme .....	59
9.7	"Descaling" programme.....	59
9.8	Setting the water hardness.....	60
9.9	Using a water filter.....	60
<b>10</b>	<b>Transport, storage and disposal</b> .....	<b>61</b>
10.1	Venting the appliance .....	61
10.2	Transporting the appliance .....	61
10.3	Disposing of the appliance.....	62
<b>11</b>	<b>Technical data</b> .....	<b>62</b>
<b>12</b>	<b>Trouble shooting</b> .....	<b>63</b>



# 1 Overview of the appliance

## 1.1 The appliance at a glance

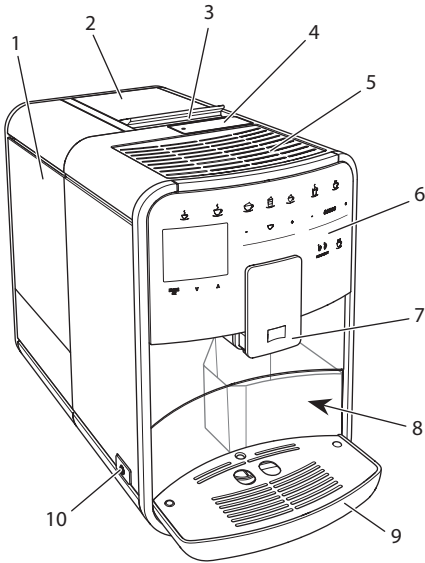


Fig. 1: Front left of the appliance

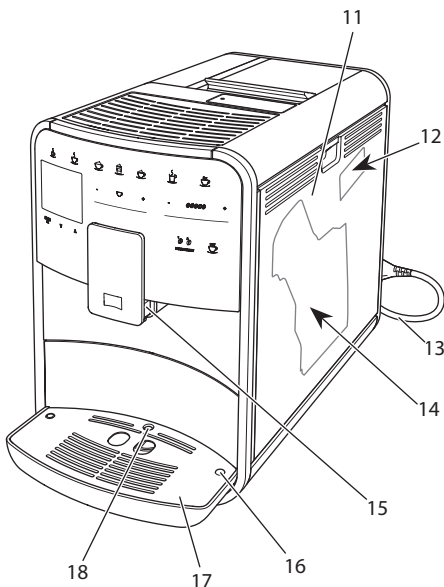


Fig. 2: Front right of the appliance

- 1 Water tank
- 2 2-chamber bean container
- 3 "BEAN SELECT" slider (BARISTA T model only)  
For "BEAN SELECT" in BARISTA TS, see item number 30.
- 4 Ground coffee chute
- 5 Cup tray with stainless steel plate (depending on the model)
- 6 Control panel
- 7 Height-adjustable outlet with 2 coffee nozzles, 2 milk nozzles, 1 hot water nozzle, cup illumination (in BARISTA TS model only)
- 8 Coffee grounds container (inner)
- 9 Drip tray
- 10 ON/OFF button
- 11 Cover
- 12 "Grinding fineness adjustment" lever (behind the cover)
- 13 Power cable with cable insert compartment
- 14 Brewing unit (behind the cover)
- 15 Milk hose connection at the outlet
- 16 Milk hose connection to the drip tray
- 17 Cup plate
- 18 Float

## 1.2 The control panel at a glance

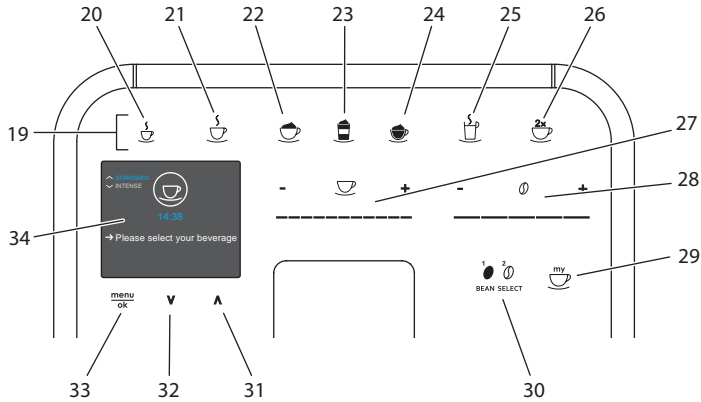


Fig. 3: Control panel

Item	Designation	Function
19	Direct keys	Preparing beverages
20	Espresso	Preparing espresso
21	Café crème	Preparing café crème
22	Cappuccino	Preparing cappuccino
23	Latte macchiato	Preparing latte macchiato
24	Milk froth/Warm milk	Preparing milk froth or warm milk
25	Hot water	Preparing hot water
26	2 cups	Two-cup dispensing
27	Beverage quantity slider	Setting the beverage quantity
28	Coffee strength slider	Setting the coffee strength
29	My Coffee/Recipes (in BARISTA TS)	Selecting personal settings for beverages or preparing beverages with recipes.
	My Coffee (in BARISTA T)	Selecting personal settings for beverages.
30	BEAN SELECT	Selecting the bean type (BARISTA TS model only). For "BEAN SELECT" in BARISTA T, see item number 3.
31	Up arrow button	Navigating up in the menu or set the <i>STANDARD</i> coffee flavour
32	Down arrow button	Navigating down in the menu or set the <i>INTENSE</i> coffee flavour
33	menu/ok	Calling up the menu or confirming inputs
34	Display	Display of current menus and messages Example: Ready symbol

## Dear Customer,

Thank you for purchasing the BARISTA Smart fully automatic coffee maker.

The operating instructions will help you discover the diverse options offered by the appliance and enjoy your coffee to the full.

Read through the operating instructions carefully. This helps avoid personal injury and material damage. Store the operating instructions carefully. If you pass on the appliance, include the operating instructions with it.

Melitta accepts no liability for damage caused by failure to observe the operating instructions.

If you require further information or have any questions on the appliance, contact Melitta or visit our website at: [www.melitta.de](http://www.melitta.de)

We hope you enjoy using your appliance.

## 2 For your safety

**CE** The appliance conforms to the relevant European directives and has been built using the latest technology. Nevertheless, some residual dangers remain.

Observe the safety instructions to avoid dangers. Melitta accepts no liability for damage caused by failure to observe the safety instructions.

### 2.1 Proper use

The appliance is used to prepare coffee beverages made from coffee beans or ground coffee, and to heat milk and water.

The appliance is intended for use in private households.

Any other use is regarded as improper and may lead to personal injury and material damage. Melitta accepts no liability for damage that arises due to improper use of the appliance.

### 2.2 Danger from electric current

If the appliance or the power cable is damaged, there is a risk of fatal electric shock.

Observe the following safety instructions to avoid danger from electric current:

- Do not use a damaged power cable.
- A damaged power cable may only be replaced by the manufacturer or its customer service or service partner.
- Do not open any covers firmly screwed onto the appliance housing.
- Only use the appliance when it is in a technically flawless condition.
- A defective appliance may only be repaired by an authorised workshop. Do not repair the appliance yourself.
- Do not make any changes to the appliance, its components or its accessories.
- Do not immerse the appliance in water.
- Do not let the power cable come into contact with water.

### 2.3 Risk of burns and scalds

Escaping fluids and steam may be very hot. Parts of the appliance can also become very hot.

Observe the following safety instructions to avoid scalds and burns:

- Avoid escaping fluids and steam coming into contact with the skin.
- Do not touch any nozzles on the outlet during operation.

### 2.4 General safety

Observe the following safety instructions to avoid personal injury and material damage:

- Do not operate the appliance in a cabinet or similar.
- Do not reach into the interior of the appliance during operation.
- Keep the appliance and its power cable out of the reach of children under 8 years of age.
- This appliance may be used by children over 8 years of age and by persons with reduced physical, sensory or mental capabilities or a lack of experience and knowledge if they are supervised or have been instructed in using the appliance safely and understand the resulting risks.
- Children must not play with the appliance. Cleaning and maintenance must not be undertaken by children

younger than 8 years of age. Children over 8 years of age must be supervised during cleaning and maintenance.

- If the appliance is remotely controlled by a mobile terminal, make sure there are no children in the immediate vicinity of the appliance and that a cup has been placed underneath.
- Disconnect the appliance from the power supply when left unsupervised for a long time.

## 3 First steps

This chapter describes how to prepare your appliance for use.

### 3.1 Unpacking the appliance

#### **⚠ CAUTION**

**Contact with cleaning agents can lead to eye and skin irritation.**

- Keep the supplied cleaning agents out of the reach of children.
- Unpack the appliance. Remove the packaging material, the adhesive strips and the protective films from the appliance.
- Keep the packaging material for transport and any return shipments.

#### **i Information**

The appliance may contain traces of coffee and water. The appliance has been tested in the factory to ensure that it functions perfectly.

### 3.2 Checking the delivery contents

Check the completeness of delivery using the following list. If parts are missing, contact your retailer.

- Coffee spoon with screw-in aid for the water filter
- Plastic milk container or thermal milk container each with milk hose or just the milk hose (depending on the model)
- Stainless steel plate for cup tray (depending on the model)
- Coffee system cleaning agent
- Milk system cleaning agent
- Water filter
- Test strip for determining the water hardness.

### 3.3 Installing the appliance

Observe the following instructions:

- Do not install the appliance in damp rooms.
- Install the appliance on a stable, flat and dry surface.
- Do not install the appliance in the vicinity of sinks or the like.
- Do not install the appliance on hot surfaces.
- Install the appliance at a sufficient distance (approx. 10 cm) from the wall and other objects. The space above the appliance should be at least 20 cm.
- Route the power cable so it cannot be damaged by edges or hot surfaces.

### 3.4 Connecting the appliance

Observe the following instructions:

- Check that the supply voltage matches the operating voltage specified in the technical data (see the table, page 62).
- Only connect the appliance to a properly installed earthing contact socket. If in doubt, consult a specialist electrician.
- The socket must have a fuse of at least 10 A.

### 3.5 Switching on the appliance for the first time

During initial start-up, the language, the time and the water hardness can be set. The settings can be changed at a later point in time (see chapter 8, page 53 and chapter 9.8, page 60).

Use the enclosed test strip to determine the water hardness. Observe the instructions on the test strip packaging and in the table *Water hardness range*, page 62.

#### Information

We recommend pouring away the first two cups of coffee after initial start-up.

**Requirement:** The appliance has been installed and connected.

1. Place a vessel beneath the outlet.
2. Press the ON/OFF button.
  - » The welcome display appears on the appliance.
  - » The request to carry out the setup appears on the display: *Please set up the machine.*
  - » The "menu/ok" button flashes.
3. Confirm with "menu/ok".
  - » The *Language* menu appears.
4. Select your language with the arrow buttons. Confirm with "menu/ok".
  - » The *Clock* menu appears.
5. Select the hour and the minutes with the arrow buttons. Confirm each setting with "menu/ok".
  - » The *Water hardness* menu appears.
6. Select the determined water hardness range with the arrow buttons or confirm the default value with "menu/ok".
  - » The request *Please refill and insert water tank* appears.
7. Remove the water tank. Rinse out the water tank with clean water. Fill the water tank with fresh water and insert it.
  - » The appliance heats up and performs automatic rinsing.

- » The ready symbol and the request *Fill beans* appear on the display.
8. Fill coffee beans into the bean container. To do this, read section *Filling with coffee beans and using Bean Select*, page 44.

## 3.6 Installing the *Melitta-Connect-App*

The appliance can be operated with suitable mobile iOS devices via Bluetooth or with android devices that support Bluetooth. You need the *Melitta-Connect-App* for this. Detailed information at [www.melitta.de](http://www.melitta.de).

The App provides simplified operation of the appliance, convenient management of settings and user profiles, as well as other functions and access to the Smart Service (Service Hotline, appliance data, etc.). The term Smartphone is used to represent Smartphones and Tablets in these operating instructions.

### Downloading the App

1. Search in the App Store of your Smartphone for the *Melitta-Connect-App*.
2. Install the App on your Smartphone.

## 4 Basic operation

This chapter describes basic operating steps for using the appliance on a daily basis.

### 4.1 Switching the appliance on and off

Before switching on after starting up the appliance for the first time, read section 3.5, page 41.

#### Information

- When switched on and off, the appliance performs automatic rinsing.
- During rinsing, rinsing water is also conducted into the drip tray.

- The automatic switch-off rinsing can be switched on or off in the *Settings* menu.

### Switching on the appliance

1. Place a vessel beneath the outlet.
  2. Press the ON/OFF button.
- » The welcome display appears on the appliance.
  - » The appliance heats up and performs automatic rinsing.
  - » The ready symbol appears on the display.

### Switching off the appliance

1. Place a vessel beneath the outlet.
  2. Press the ON/OFF button.
- » The appliance performs automatic rinsing.
  - » The appliance switches off.

#### Information

- The appliance switches off automatically when it is not operated for a long time. Automatic rinsing is also carried out in this case.
- The off time can be set in the *Auto OFF* menu, see section 8.5, page 54.
- If no beverage has been prepared since switching on or if the water tank is empty, no rinsing takes place.

### 4.2 Using the control panel

The essential functions can be accessed using the control panel.

Press the button with a fingertip. The control panel does not react when touched with a pen or other objects.

Only those buttons that can be used in the appliance's current status light up.

Use the following actions to operate the control panel:



**Brief press**  
Briefly press a button to select a function.



**Long press**  
Press a button for longer than 2 seconds to select a second function that may be available.



**Pressing "+" or "-"**  
Press "+" or "-" to increase or reduce the current value. Hold a button down to change the value continuously.



**Pressing the slider**  
Press the slider to select a value.



**Pulling the slider**  
Press and pull the slider to increase or reduce the current value.

### 4.3 Navigating in the menu

To set individual beverages and for maintenance and care, you must call up the menu on the display and navigate in the menu.

Observe the instructions on the display.

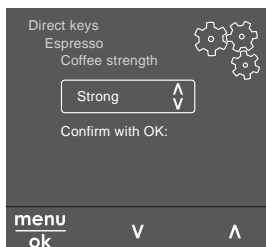


Fig. 6: Example: Display with buttons

Use the following options to navigate in the menu:

#### Calling up the menu and confirming the selection

**menu/ok** Press the "menu/ok" button for longer than 2 seconds to call up the menu. Press the "menu/ok" button briefly to confirm your selection.

#### Navigating in the menu

**V** **^** Press the arrow buttons to navigate down or up in the menu. Hold down an arrow button to quickly switch to the menu options.

#### Exiting a menu

**Exit** Select the *Exit* command with the arrow buttons and confirm with "menu/ok" to exit a menu. Exit sub-menus, which only display information and in which you do not carry out any settings, with "menu/ok".

#### Calling up submenus

Some of the appliance's functions are reached by calling up several submenus in succession.

Submenus are always called up in a similar way. Navigation to the *Descaling* programme is described here as an example.

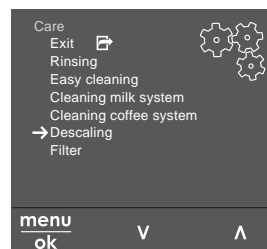


Fig. 7: Navigating to the Descaling programme

1. Press the "menu/ok" button for 2 seconds.
  - » The menu appears on the display.

2. Use the arrow buttons to select *Care* and confirm with "menu/ok".
3. Use the arrow buttons to select *Descaling* and confirm with "menu/ok".

The selection of functions is always shown in shortened form in these operating instructions:

- Navigate to the *Care > Descaling* menu.

## 4.4 Establishing the Bluetooth connection

Bluetooth connection is required to operate the appliance by means of a Smartphone.

### Connecting the appliance for the first time

#### Requirements:

- The appliance is switched on.
  - The *Melitta-Connect-App* is installed and open on the Smartphone (see section *Installing the Melitta-Connect-App*, page 42).
  - The Smartphone is in the reception range (max. 5 - 10 m away) of the appliance.
  - The Smartphone supports Bluetooth.
  - The Bluetooth function is activated on the Smartphone.
  - The appliance is not connected to any other Smartphone via Bluetooth.
  - The appliance is displayed on the Smartphone.
1. Press the "menu/ok" button for 2 seconds on the appliance.
    - » The menu appears on the display.
  2. Use the arrow buttons to select *Bluetooth* and confirm with "menu/ok".
  3. Select *Connect* on the appliance.
  4. Select *Connect on the Smartphone* and follow the instructions of the App.
    - » The appliance is connected to the Smartphone.
  5. Select the *Exit* command to exit the menu.

#### Information

- If a connection between the appliance and the Smartphone is not established within 1 minute, the appliance switches to the ready to operate display.
- Only one user can be connected to the appliance via Bluetooth. If there is a change of user, the previous user must disconnect the Bluetooth connection by closing the App. Only then can the new user connect to the appliance.
- Resetting the appliance to the factory settings deletes all Bluetooth connections.

### Re-connecting the appliance to the Smartphone

#### Requirements:

- The appliance is switched on.
  - The appliance has already been connected to the Smartphone.
  - No other user is currently connected to the appliance.
1. Open the App on the Smartphone.
    - » The appliance automatically connects to the Smartphone via Bluetooth.

## 4.5 Filling with coffee beans and using Bean Select

Roasted coffee beans lose their aroma. Only fill the bean container with as many coffee beans as will be consumed over the next 3–4 days.

The 2-chamber bean container enables the use of two different types of coffee for different coffee specialities. For example, fill one chamber with espresso beans and the other with café crème beans.

#### ATTENTION

**The use of unsuitable types of coffee can lead to clogging of the grinder.**

- Do not use freeze-dried or caramelised coffee beans.
- Do not pour ground coffee into the bean container.



## Auto Bean Select, BARISTA TS model

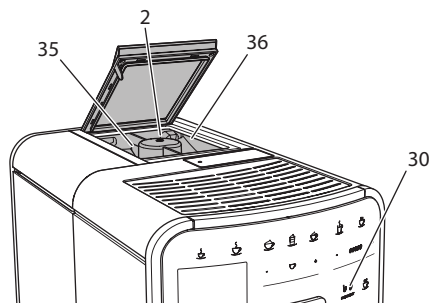


Fig. 8: BARISTA TS 2-chamber bean container

Auto Bean Select ensures that the best coffee beans are automatically selected for various coffee specialities. Espresso-based beverages take their coffee beans from left bean chamber 1 (35), Café Crème-based beverages take them from right bean chamber 2 (36).

The following table shows the assignment of the bean chambers to the coffee beverages. These settings can be changed (see section 6.2, page 51).

Bean chamber	Coffee beverage
1 (35) ☺	Espresso, cappuccino, latte macchiato
2 (36) ☹	Café crème

### Information

- The grinder is emptied during each grinding process. Nevertheless, minimal coffee type mixing may occur.
- Grinding when empty causes a different type of noise and is normal.

## Manual Bean Select, BARISTA T

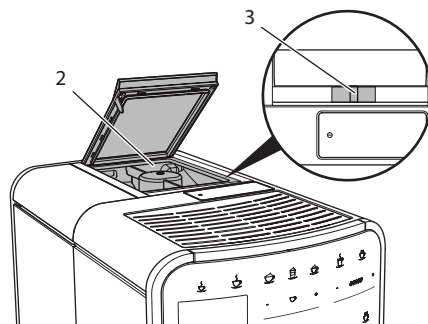


Fig. 9: BARISTA T 2-chamber bean container

Using the "BEAN SELECT" slider (3), you can switch between the bean chambers (2).

### CAUTION

When switching bean chambers in the BARISTA T, a residual amount of coffee beans remains in the grinder. The first two coffee beverages after switching to decaffeinated beans may still contain caffeinated coffee. This may affect the health of people with caffeine intolerance.

- Persons with caffeine intolerance should only consume the third coffee beverage after switching over.

### Information

- When the slider is in the centre position, no coffee beans enter the grinder.

## Filling with coffee beans

1. Open the lid of the 2-chamber bean container (2).
2. Fill coffee beans into the bean chambers.
3. Close the lid of the 2-chamber bean container.

The "BEAN SELECT" button (30) (BARISTA TS model) or the "Bean Select" slider (3) (BARISTA T model) can be used to select a bean type prior to preparation (see section 5.6, page 49).

## 4.6 Using ground coffee

Ground coffee may also be used to prepare coffee beverages.

### ATTENTION

The use of unsuitable types of coffee can lead to clogging of the brewing unit.

- Do not use any instant products.
- Fill a maximum of one coffee spoon of ground coffee into the ground coffee chute.

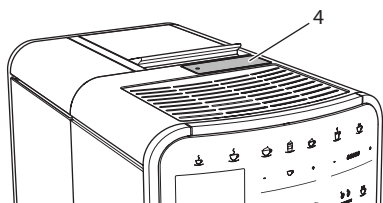


Fig. 10: Ground coffee chute

1. Open the lid of the ground coffee chute (4).
2. Use the enclosed coffee spoon for dosing.  
Fill a maximum of one coffee spoon of ground coffee into the ground coffee chute.
3. Close the lid of the ground coffee chute.
4. Proceed as described in sections 5 to 7.

### Information

- Two-cup dispensing is not possible when using ground coffee.
- If no coffee is prepared within 3 minutes of opening the ground coffee chute, the appliance switches to operation with coffee beans and the ground coffee is discharged into the coffee grounds container.

## 4.7 Filling with water

Only use fresh, cold water without carbon dioxide for optimum coffee enjoyment. Change the water daily.

### Information

The quality of the water largely determines the flavour of the coffee. Therefore, use a water filter (see section 9.8, page 60 and section 9.9, page 60).

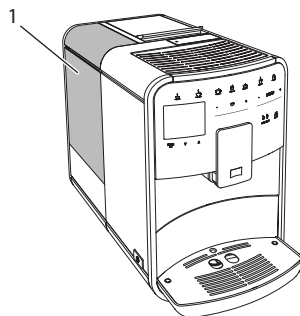


Fig. 11: Water tank

1. Open the lid of the water tank and pull the water tank (1) upwards out of the appliance by the handle.
2. Fill the water tank with water.  
Note the maximum capacity of 1.8 litres.
3. Insert the water tank into the appliance from above and close the lid.

## 4.8 Adjusting the outlet

The outlet (7) is height-adjustable. Set the greatest possible distance between the outlet and the vessel. Depending on the vessel, push the outlet up or down.

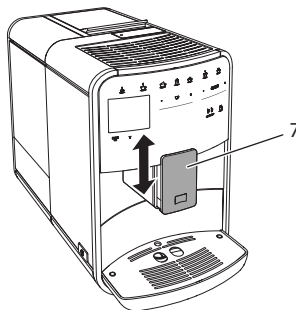


Fig. 12: Height-adjustable outlet

## 4.9 Using milk

Use cooled milk for optimum coffee enjoyment.

Depending on the model, the enclosed milk container or the milk hose and conventional milk packs can be used.

### Connecting the milk container (depending on the model)

Only fill as much milk into the milk container as will be used immediately.

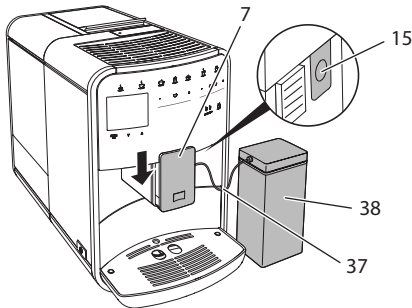


Fig. 13: Connecting the milk container to the appliance (figure can vary)

1. Fill the desired amount of milk into the milk container (38).
2. Push down the outlet (7).
3. Connect the milk hose (37) to the milk container and the connection (15) at the outlet.

#### Information

Store the filled milk container in the refrigerator.

### Connecting the milk hose (depending on the model)

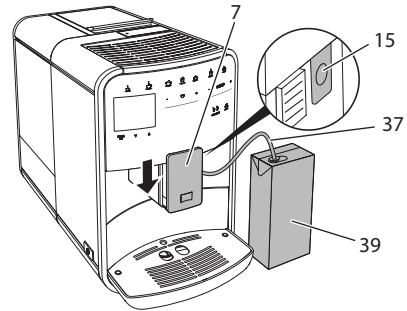


Fig. 14: Connecting the milk hose to the appliance

1. Push down the outlet (7).
2. Connect the milk hose (37) to the connection at the outlet (15).
3. Insert the milk hose into a conventional milk pack (39).

## 4.10 Emptying the drip tray and coffee grounds container

When the drip tray (9) and the coffee grounds container (8) are full, the appliance requests you to empty them. The projecting float (18) also indicates that the drip tray is full. Always empty both containers.

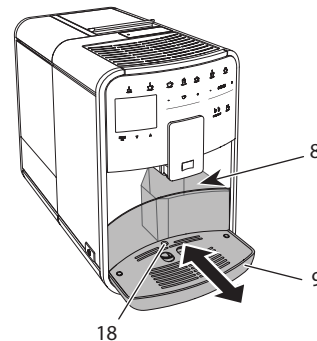


Fig. 15: Drip tray, coffee grounds container and float

1. Pull the drip tray (9) forwards out of the appliance.

2. Remove the coffee grounds container (8) and empty it.
3. Empty the drip tray.
4. Insert the coffee grounds container.
5. Push the drip tray into the appliance up to the stop.

#### Information

The appliance requests you to empty the drip tray and the coffee grounds container after a defined number of beverages have been dispensed. If the containers are emptied while the appliance is switched off, it does not register this process. Therefore, it is possible that you are requested to empty the containers although the drip tray and the coffee grounds container are not yet full.

## 5 Preparing beverages

There are three options for preparing beverages:

- Standard dispensing with direct keys and recipes (BARISTA TS model),
- Preparation with modified beverage settings (see chapter 6, page 50)
- Use of personal settings with the "My Coffee" function (see chapter 7, page 51)

Standard dispensing is described in this section.

Please note:

- The storage containers should contain sufficient amounts of coffee and water. Otherwise the appliance requests you to refill it.
- The appliance does not indicate a lack of milk.
- When selecting a beverage with milk, connect the milk container or a commercially available milk pack.
- The vessels for the beverages should be sufficiently large.
- For beverage preparation, the display must show the ready for use display.

- Beverage dispensing is ended automatically.
- After a beverage preparation with milk, the appliance automatically prompts for the Easy Cleaning programme.

### 5.1 Preparing espresso and café crème



1. Place a vessel beneath the outlet.
2. Press the "Espresso" or "Café Crème" button.
  - » The beverage is prepared.
3. Remove the vessel.

### 5.2 Preparing cappuccino and latte macchiato



**Requirement:** Milk is connected.

1. Place a vessel beneath the outlet.
2. Press the "Cappuccino" or "Latte Macchiato" button.
  - » The beverage is prepared.
  - » The display shows: *Easy Cleaning? (OK for start)*.
3. Remove the vessel.
4. Run the Easy Cleaning programme or prepare another beverage and then carry it out, see section 9.4, page 57.

### 5.3 Preparing milk froth and warm milk

The preparation of milk froth and warm milk is similar.



**Requirement:** Milk is connected.

1. Place a vessel beneath the outlet.
2. Press the "Milk froth/milk" button.
  - a) Milk froth = briefly press button
  - b) Warm milk = press the button for longer (2 seconds)
    - » Milk dispensing begins.

- » The display shows: *Easy Cleaning?*  
(OK for start).
- 3. Remove the vessel.
- 4. Run the Easy Cleaning programme or prepare another beverage and then carry it out, see section 9.4, page 57.

## 5.4 Preparing hot water



1. Place a vessel beneath the outlet.
2. Press the "Hot water" button.
  - » Hot water dispensing begins.
3. Remove the vessel.

## 5.5 Preparing beverages with recipes (BARISTA TS model only)

### Information

When selecting a recipe with milk, connect the milk container or a commercially available milk pack.

The direct starting of recipes is similar for all beverages. The selection of a lungo is described as an example here.



**Requirement:** The ready symbol appears on the display.

1. Place a vessel beneath the outlet.
2. Press the "My Coffee/Recipes" button until the *Recipes* profile appears and confirm with "menu/ok".
  - » The recipe selection appears on the display.

Alternatively, you can also press the "My Coffee/Recipes" button for 2 seconds to access the recipe selection directly.
3. Use the arrow buttons to select *Lungo* and confirm with "menu/ok".
4. Remove the vessel.

## 5.6 Changing beverage settings before and during preparation

Beverage settings can be changed before and during beverage preparation.

### Information

These settings only apply to current beverage preparation.

### Changing beverage settings before preparation

The bean type, the total beverage quantity, the coffee strength and the coffee flavour can be changed before selecting a beverage.

### Information

The coffee flavour is set with the Intense aroma function. *STANDARD* and *INTENSE* are available for selection. In the *INTENSE* setting, the brewing time is longer and the coffee has a more intense aroma.

- Select a bean type with the "BEAN Select" button (BARISTA TS model) or with the "Bean Select" slider (BARISTA T model).



- Before selecting a beverage, use the "Beverage quantity" slider to set a beverage quantity.
- Before selecting a beverage, use the "Coffee strength" slider to set the coffee strength.
- Set the coffee flavour with the "arrow buttons".

### Information

- When preparing latte macchiato and cappuccino, the total beverage quantity is subdivided into a coffee and a milk amount according to a specified ratio.

- If a beverage is not prepared within 1 minute, the appliance switches to the default settings.

### Changing beverage settings during preparation

The beverage quantity and the coffee strength can be changed during beverage preparation.



- During beverage dispensing (coffee or milk), use the "Beverage quantity" slider to set the relevant beverage amount.
- During the grinding process, use the "Coffee strength" slider to set the coffee strength.

## 5.7 Stopping beverage preparation

To stop beverage preparation prematurely, press the selected direct key again.

## 5.8 Preparing two beverages simultaneously



The "2 cups" button is used to prepare two beverages simultaneously. Two-cup dispensing is not possible for the beverages americano, long black, hot water, milk and milk froth. For two-cup dispensing, the appliance carries out two grinding processes.

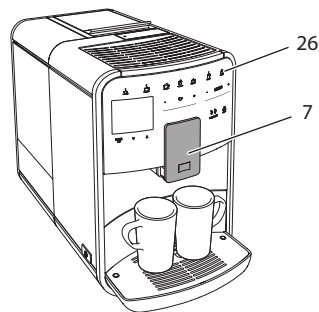


Fig. 16: Two-cup dispensing

1. Place two vessels beneath the outlet (7).
2. Press the "2 cups" button (26).
3. Continue as described for the relevant beverage preparation.

### Information

- This setting only applies to the next beverage preparation.
- If a beverage is not prepared within 1 minute, the appliance switches to single-cup dispensing.

## 6 Permanently changing beverage settings

The appliance offers further options for preparing coffee specialities. Default recipes can be used or the beverage settings can be permanently changed.

### 6.1 Selecting recipes

Direct keys can be assigned with stored recipes. Pressing the corresponding direct key now uses the recipe.

The following recipes are available:

- **Espresso:** Espresso (standard), ristretto, lungo, espresso doppio, ristretto doppio.
- **Café crème:** Café crème (standard), café crème doppio, americano, americano extra shot, long black, Red Eye\*, Black Eye\*, Dead Eye.\*
- **Cappuccino:** Cappuccino (standard), espresso macchiato, café latte, café au lait, flat white.
- **Latte Macchiato:** Latte macchiato (standard), latte macchiato extra shot, latte macchiato triple shot.

The recipes marked with a \* are only available in the BARISTA TS.

Recipe selection is similar for all beverages. The selection of a ristretto is described as an example here.

**Requirement:** The ready symbol appears on the display.

1. Press the "menu/ok" button for 2 seconds.
  - » The menu appears on the display.
2. Navigate to the *Direct keys > Espresso > Recipes* menu.
3. Use the arrow buttons to select *Ristretto* and confirm with "menu/ok".
4. Repeatedly select the *Exit* command to exit the menu.
  - » The ready symbol appears on the display.
  - » The next time an espresso is prepared, the ristretto recipe will be used.

#### Information

- The recipe selection remains valid until it is changed again.
- In the Barista TS, recipes can also be selected directly with the "My Coffee/Recipes" button (see section 5.5, page 49).

## 6.2 Changing default settings

Depending on the beverage, the following default settings can be changed:

Coffee amount, amount of froth, milk amount, hot water amount, temperature, beans (BARISTA TS model only), coffee strength and coffee flavour.

Changing the beverage settings is similar for all beverages. Changing the coffee strength for an Espresso is described here as an example.

**Requirement:** The ready symbol appears on the display.

1. Press the "menu/ok" button for 2 seconds.
  - » The menu appears on the display.
2. Navigate to the *Direct keys > Espresso > Coffee strength* menu.

3. Use the arrow buttons to select the desired coffee strength and confirm with "menu/ok".
4. Repeatedly select the *Exit* command to exit the menu.
  - » The ready symbol appears on the display.
  - » The selected coffee strength is used the next time an espresso is prepared.

#### Information

The default settings remain valid until they are changed again.

## 7 Personal settings – "My Coffee"

The "My Coffee" function lets you to save personal beverage settings and assign them to a user.

### 7.1 Editing personal user profiles

Up to four user profiles can be used in the BARISTA T and up to eight in the BARISTA TS.

#### Changing the name of a user profile

The names of the user profiles can be changed.

**Requirement:** The ready symbol appears on the display.

1. Press the "menu/ok" button for 2 seconds.
  - » The menu appears on the display.
2. Navigate to the *My Coffee* menu.
3. Use the arrow buttons to select a user and confirm with "menu/ok".
4. Use the arrow buttons to select *Change name* and confirm with "menu/ok".
  - » The menu for selecting individual characters appears.

5. Use the arrow buttons to select individual characters and confirm each with "menu/ok".
  6. Repeatedly select the *Exit* command to exit the menu.
- » The ready symbol appears on the display.

### Activating/deactivating a user profile

Only users whose profile is activated can be used.

**Requirement:** The ready symbol appears on the display.

1. Press the "menu/ok" button for 2 seconds.
    - » The menu appears on the display.
  2. Navigate to the *My Coffee* menu.
  3. Use the arrow buttons to select a user and confirm with "menu/ok".
  4. Use the arrow buttons to select *Enabled/disabled* and confirm with "menu/ok".
  5. Use the arrow buttons to select *Enabled* or *Disabled* and confirm with "menu/ok".
  6. Repeatedly select the *Exit* command to exit the menu.
- » The ready symbol appears on the display.

## 7.2 Selecting/changing personal settings

Depending on the beverage, the following settings can be assigned to a user: Recipes, coffee amount, amount of froth, milk amount, hot water amount, temperature, beans (BARISTA TS model only), coffee strength and coffee flavour.

The assignment of personal settings to a user is always similar. Setting the coffee amount for a Cappuccino is described here as an example.

**Requirement:** The ready symbol appears on the display.

1. Press the "menu/ok" button for 2 seconds.

2. Navigate to the *My Coffee* menu.
  3. Use the arrow buttons to select a user and confirm with "menu/ok".
  4. Navigate to the *Cappuccino > Coffee amount* menu.
  5. Use the arrow buttons to select an amount and confirm with "menu/ok".
  6. Repeatedly select the *Exit* command to exit the menu.
- » The ready symbol appears on the display.
- » The next time a cappuccino is prepared by the user, the selected amount of coffee is used.

## 7.3 Preparing beverages with personal settings



BARISTA TS model.



BARISTA T model.

The preparation of beverages using the "My Coffee" function is similar for all beverages. The preparation of a cappuccino is described here as an example.

**Requirement:** The ready symbol appears on the display and milk is connected.

1. Place a vessel beneath the outlet.
  2. Press the "My Coffee" button until the desired user is shown on the display.
  3. Press the "Cappuccino" button.
    - » Beverage dispensing starts and ends automatically.
  4. Remove the vessel.
    - » The display shows: *Easy Cleaning? (OK for start)*.
  5. You can execute the Easy Cleaning programme or prepare further beverages.
    - a) Execute the Easy Cleaning programme. To do so, follow the instructions on the display, see section 9.4, page 57.
    - b) Prepare further beverages and execute the Easy Cleaning programme later.
- » The ready symbol appears on the display.



**i** Information

- To exit the "My Coffee" function, press the "My Coffee" button until the ready symbol appears.
- If a beverage is not prepared within 3 minutes, the appliance automatically switches to the ready symbol.

## 8 Changing basic settings

Operating steps that change the appliance's basic settings are described in this chapter.

### 8.1 Setting the language

The display text language can be set.

**Requirement:** The ready symbol appears on the display.

1. Press the "menu/ok" button for 2 seconds.
  - » The menu appears on the display.
2. Navigate to the *Settings > Language* menu.
3. Use the arrow buttons to select a language and confirm with "menu/ok".
4. Exit the menu with the *Exit* command.
  - » The ready symbol appears on the display.

### 8.2 Setting the time

The time shown on the display can be set.

**Requirement:** The ready symbol appears on the display.

1. Press the "menu/ok" button for 2 seconds.
  - » The menu appears on the display.
2. Navigate to the *Settings > Clock* menu.
3. Use the arrow buttons to select the hours and minutes. Confirm each setting with "menu/ok".
4. Exit the menu with the *Exit* command.
  - » The ready symbol appears on the display.

**i** Information

To prevent the time being shown on the display, set the time to 00:00.

### 8.3 Activating/deactivating Auto Bean Select (BARISTA TS model only)

Automatic selection of a bean type can be activated or deactivated.

**Requirement:** The ready symbol appears on the display.

1. Press the "menu/ok" button for 2 seconds.
  - » The menu appears on the display.
2. Navigate to the *Settings > Auto Bean Select* menu.
3. Use the arrow buttons to select *Enabled* or *Disabled* and confirm with "menu/ok".
4. Repeatedly select the *Exit* command to exit the menu.
  - » The ready symbol appears on the display.

### 8.4 Setting energy save mode

Energy save mode lowers the heating temperature and switches off the illumination on the control panel. The "menu/ok" button remains lit.

If the appliance is not operated for a long time, it automatically switches to energy save mode after a specified time. The period of time until energy save mode is activated is set in the *Energy save mode* menu.

**Requirement:** The ready symbol appears on the display.

1. Press the "menu/ok" button for 2 seconds.
  - » The menu appears on the display.
2. Navigate to the *Energy save mode* menu.

3. Use the arrow buttons to select a period of time and confirm with "menu/ok".
  4. Exit the menu with the *Exit* command.
- » The ready symbol appears on the display.

#### **i** Information

- Energy save mode is ended by pressing the "menu/ok" button.
- Energy save mode cannot be deactivated completely. After 4 hours without being operated at the latest, the appliance switches to energy save mode.

## 8.5 Setting Auto OFF

If the appliance is not operated for a long time, it switches off automatically after a specified time. Set the duration until the appliance switches off in the *Auto OFF* menu. A specific point in time can also be defined.

#### **i** Information

If the duration and point in time are activated simultaneously, the appliance switches off after the event that occurs first.

### Setting the duration for Auto OFF

**Requirement:** The ready symbol appears on the display.

1. Press the "menu/ok" button for 2 seconds.
    - » The menu appears on the display.
  2. Navigate to the *Auto OFF > OFF after...* menu.
  3. Use the arrow buttons to select a time and confirm with "menu/ok".
  4. Repeatedly select the *Exit* command to exit the menu.
- » The ready symbol appears on the display.

#### **i** Information

To switch the appliance via the *Melitta-Connect-App* from the Energy save mode, deactivate the Auto Off function.

### Setting the point in time for Auto OFF

The OFF time point is deactivated as default in the factory.

**Requirement:** The ready symbol appears on the display.

1. Press the "menu/ok" button for 2 seconds.
    - » The menu appears on the display.
  2. Navigate to the *Auto OFF > OFF at...* menu.
  3. Use the arrow buttons to select the hours and minutes. Confirm each setting with "menu/ok".
  4. Repeatedly select the *Exit* command to exit the menu.
- » The ready symbol appears on the display.

#### **i** Information

To deactivate the Off time, set the off time to 00:00.

## 8.6 Activating/deactivating rinsing

Rinsing is always carried out immediately after switching on the coffee system. Only the Off rinsing can be activated/deactivated. If this is activated, rinsing is carried out after switching off the coffee system.

Permanent deactivation is not recommended.

### Activating/deactivating switch-off rinsing

**Requirement:** The ready symbol appears on the display.

1. Press the "menu/ok" button for 2 seconds.
  - » The menu appears on the display.

2. Navigate to the *Settings > Switch-off rinsing* menu.
  3. Use the arrow buttons to select *Enabled* or *Disabled* and confirm with "menu/ok".
  4. Repeatedly select the *Exit* command to exit the menu.
- » The ready symbol appears on the display.

## 8.7 Resetting the appliance to the factory settings

The appliance can be reset to the factory settings.

### Information

If the appliance is reset to the factory settings, all personal settings are lost, including the settings in the *My Coffee* menu.

**Requirement:** The ready symbol appears on the display.

1. Press the "menu/ok" button for 2 seconds.
    - » The menu appears on the display.
  2. Navigate to the *Settings > Factory settings* menu.
  3. Use the arrow buttons to select *Reset* and confirm with "menu/ok".
  4. Repeatedly select the *Exit* command to exit the menu.
- » The ready symbol appears on the display.

## 8.8 Statistics and System menu

### Statistics

The *Statistics* menu provides information on the number of beverages dispensed and for maintenance.

### System

The *System* menu provides information on the *software version* and access to the *Venting* function, see „10.1 Venting the appliance“ on page 61.

## 8.9 Setting the grinding fineness

The grinding fineness of the coffee beans influences the flavour of the coffee. The grinding fineness has been optimally set prior to delivery.

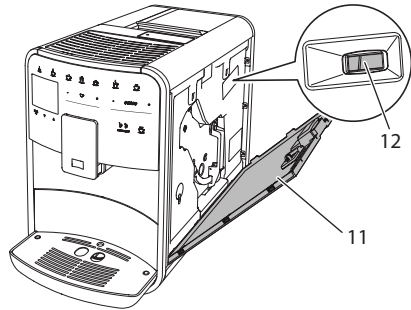


Fig. 17: Setting the grinding fineness

1. Open the cover (11). To do this, reach into the recess on the right of the appliance and pull the cover off upwards.
2. Move the lever (12) forwards or backwards.
  - Backwards = grinding fineness coarser
  - Forwards = grinding fineness finer
3. Close the cover. To do this, insert the bottom of the cover into the appliance and swing it up until it engages.

### Information

- If the grinding fineness is set finer, the coffee flavour is stronger.
- The grinding fineness is optimally set when the coffee flows evenly out of the outlet and a fine, dense crema appears.

## 8.10 Converting the connection for the milk hose (depending on the model)

Optionally, the milk hose can be connected on the left or right side of the spout.

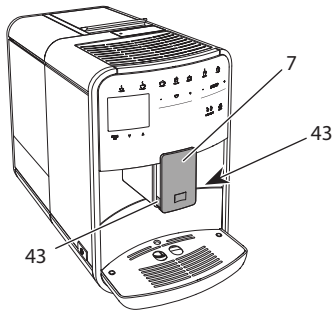


Fig. 18: Turn the inlet, 1

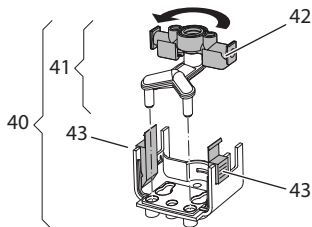


Fig. 19: Turn the inlet, 2

1. Pull the milk hose off the appliance.
2. Push the outlet (7) down as far as it will go.
3. Press the locking mechanism (43) of the milk unit (40) together using two fingers and pull the milk unit downwards off the outlet.
4. Pull the milk distributor (41) upwards out of the milk unit.
5. Turn the inlet (42) by 180°.

Installation is carried out as described in reverse order.

#### Information

To install, push the milk unit (41) onto the outlet (7) using both hands. Make sure that the locking mechanism (43) audibly engages on both sides.

## 9 Care and maintenance

Regular cleaning and maintenance ensure the consistent high quality of your beverages.

### 9.1 General cleaning

Clean the appliance regularly. Immediately remove external soiling caused by milk and coffee.

#### ATTENTION

**The use of unsuitable cleaning agents can lead to scratched surfaces.**

- Do not use any abrasive cloths, sponges or cleaning agents.

**Requirement:** The appliance is switched off.

- Clean the outside of the appliance with a soft, damp cloth and normal washing-up liquid.
- Rinse the drip tray and the coffee grounds container with a soft, damp cloth and normal washing-up liquid.
- Clean the bean container with a soft, dry cloth.

### 9.2 Rinsing the coffee system

During rinsing, the nozzles at the outlet and the internal parts of the coffee system are rinsed. As a result, rinsing water from the interior enters the drip tray.

If switch-off rinsing is not deactivated, the appliance rinses the coffee system when switching on and off.

Rinsing can also be carried out manually.

**Requirement:** The ready symbol appears on the display.

1. Place a vessel beneath the outlet.
2. Press the "menu/ok" button for 2 seconds.
  - » The menu appears on the display.
3. Navigate to the *Care > Rinsing* menu.
4. Use the arrow buttons to select *Start* and confirm with "menu/ok".
  - » The coffee system is rinsed.
  - » The ready symbol appears on the display.

### 9.3 Cleaning the brewing unit

To avoid damage to the appliance, we recommend cleaning the brewing unit once a week.

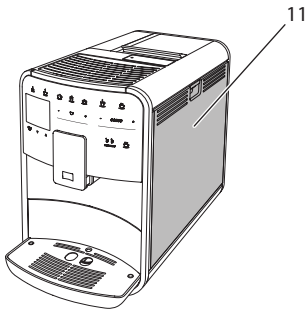


Fig. 20: Removing the brewing unit, 1

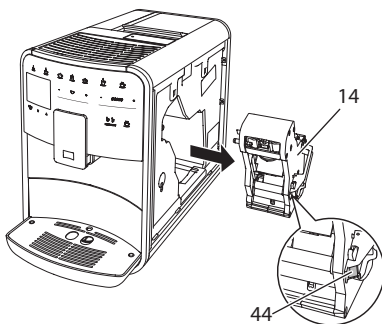


Fig. 21: Removing the brewing unit, 2

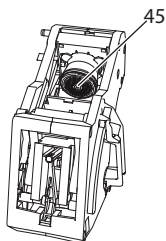


Fig. 22: Cleaning the brewing unit

**Requirement:** The appliance is switched off.

1. Open the cover (11). To do this, reach into the recess on the right of the appliance and pull the cover off upwards.
2. Press and hold the red lever (44) on the brewing unit handle (14) and turn the handle clockwise until it engages at the stop.
3. Pull the brewing unit out of the appliance by the handle.
4. Rinse the entire brewing unit thoroughly from all sides under running water. In particular, make sure that coffee residues are removed from the sieve (45).
5. Allow the brewing unit to drip dry.
6. Use a soft, dry cloth to remove coffee residues from the surfaces inside the appliance.
7. Insert the brewing unit into the appliance. Press and hold the red lever on the handle of the brewing unit and turn the handle counter anticlockwise until it engages at the stop.
8. Close the cover. To do this, insert the bottom of the cover into the appliance and swing it up until it engages.

### 9.4 "Easy Cleaning" programme

The milk system is rinsed using the "Easy Cleaning" programme.

Each time after a beverage has been prepared with milk, the appliance requests you to execute the "Easy Cleaning" programme.

The "Easy Cleaning" programme can also be run manually.

**Requirement:** The ready symbol appears on the display.

1. Place a vessel beneath the outlet.
2. Press the "menu/ok" button for 2 seconds.
  - » The menu appears on the display.
3. Navigate to the *Care > Easy Cleaning* menu.

4. Use the arrow buttons to select *Start* and confirm with "menu/ok".
5. Follow the further instructions on the display up to the end of the "Easy Cleaning" programme.

» The ready symbol appears on the display.

## 9.5 "Cleaning milk system" programme

This programme is used to clean the milk system with the aid of a milk system cleaning agent.

To maintain hygiene and avoid damage to the appliance, we recommend carrying out the cleaning programme once a week.

The cleaning programme takes approximately 3 minutes and should not be interrupted.

### ATTENTION

**The use of unsuitable milk system cleaning agents can damage the appliance.**

- Only use Melitta® PERFECT CLEAN Espresso Machines milk system cleaning agent.

**Requirement:** The ready symbol appears on the display.

1. Place a vessel with a capacity of at least 0.7 litres beneath the outlet (e.g. the coffee grounds container).
2. Press the "menu/ok" button for 2 seconds.
  - » The menu appears on the display.
3. Navigate to the *Care > Cleaning milk system* menu.
4. Use the arrow buttons to select *Start* and confirm with "menu/ok".
5. Follow the further instructions on the display up to the end of the milk system cleaning programme.
  - » The ready symbol appears on the display.

## Cleaning the milk unit

In addition, we recommend cleaning the milk unit, the milk hose and the milk container regularly.

### Information

- The plastic milk container (depending on the model), without lid and riser pipe, is dishwasher-safe.
- The thermal milk container (depending on the model) and its individual parts must not be cleaned in the dishwasher.

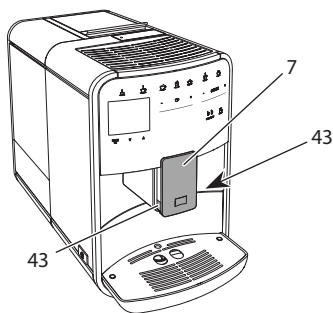


Fig. 23: Removing the milk unit, 1

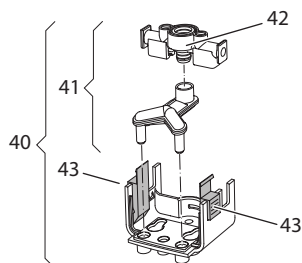


Fig. 24: Removing the milk unit, 2

1. Pull the milk hose off the appliance.
2. Push the outlet (7) down as far as it will go.
3. Press the locking mechanism (43) of the milk unit (40) together using two fingers and pull the milk unit downwards off the outlet.
4. Pull the milk distributor (41) upwards out of the milk unit.
5. Pull the inlet (42) out upwards.
6. Clean the individual parts with warm water. Use the enclosed cleaning brush,

a soft, damp cloth and normal washing-up liquid.

Installation is carried out as described in reverse order.

#### Information

To install, push the milk unit (40) onto the outlet (7) using both hands. Make sure that the locking mechanism (43) audibly engages on both sides.

## 9.6 "Cleaning coffee system" programme

This cleaning programme is used to remove residues and coffee oil residues with the aid of coffee machine cleaning agents.

To avoid damage to the appliance, we recommend carrying out the cleaning programme every 2 months or as requested by the appliance.

Before starting the cleaning programme, clean the brewing unit and the interior (see section 9.3, page 57).

The cleaning programme takes approximately 15 minutes and should not be interrupted.

#### CAUTION

**Contact with coffee machine cleaning agent may lead to eye and skin irritation.**

- Observe the processing instructions on the packaging of the coffee machine cleaning agent.

#### ATTENTION

**The use of unsuitable coffee machine cleaning agents can damage the appliance.**

- Only use Melitta® PERFECT CLEAN Espresso Machines cleaning tablets.

**Requirement:** The ready symbol appears on the display.

1. Press the "menu/ok" button for 2 seconds.
  - » The menu appears on the display.
2. Navigate to the *Care > Cleaning coffee system* menu.
3. Use the arrow buttons to select *Start* and confirm with "menu/ok".
4. Follow the further instructions on the display up to the end of the cleaning programme.
  - » The ready symbol appears on the display.

## 9.7 "Descaling" programme

The descaling programme is used to remove limescale deposits in the interior of the appliance with coffee machine descaling agents.

To avoid damage to the appliance, we recommend carrying out the descaling programme every 3 months or as requested by the appliance.

With consistent use of a Melitta water filter, carry out the descaling program at least once a year.

The descaling programme takes approximately 25 minutes and should not be interrupted.

#### CAUTION

**Contact with descaling agent may lead to eye and skin irritation.**

- Observe the processing instructions on the packaging of the descaling agent.

#### ATTENTION

**Use of unsuitable descaling agent may damage the appliance.**

- Only use Melitta® ANTI CALC Espresso Machines liquid descaling agent.

**ATTENTION**

**A water filter may be damaged if it is screwed in during the descaling programme.**

- Remove the water filter when the appliance requests you to do so (see Fig. 25, page 60).
- Place the water filter into a vessel filled with tap water during the descaling programme.
- The water filter can be reinserted and reused when the descaling programme is complete.

**Requirement:** The ready symbol appears on the display.

1. Press the "menu/ok" button for 2 seconds.
  - » The menu appears on the display.
2. Navigate to the *Care > Descaling* menu.
3. Use the arrow buttons to select *Start* and confirm with "menu/ok".
4. Follow the further instructions on the display up to the end of the descaling programme.
  - » The ready symbol appears on the display.

## 9.8 Setting the water hardness

The set water hardness influences the frequency of descaling. The harder the water, the more frequently the appliance has to be descaled.

**Information**

The water hardness cannot be set if you use a water filter (see section 9.9, page 60).

Determine the water hardness with the enclosed test strip. Observe the instructions on the test strip packaging and in the table *Water hardness range*, page 62.

**Requirement:** The ready symbol appears on the display.

1. Press the "menu/ok" button for 2 seconds.

- » The menu appears on the display.
2. Navigate to the *Settings > Water hardness* menu.
  3. Use the arrow buttons to select the water hardness range and confirm with "menu/ok".
  4. Exit the menu with the *Exit* command.
    - » The ready symbol appears on the display.

## 9.9 Using a water filter

The use of a water filter extends the service life of the appliance and the appliance has to be descaled less frequently. The water filter contained in the scope of delivery filters calcium and other pollutants out of the water.

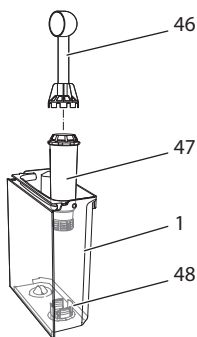


Fig. 25: Screwing/unscrewing the water filter

The water filter (47) is screwed into and unscrewed from the thread (46) on the base of the water tank (48) using the screwing aid at the end of the enclosed coffee spoon (1).

### Inserting the water filter

**Information**

Place the water filter into a vessel filled with fresh tap water for a few minutes before inserting it.

**Requirement:** The ready symbol appears on the display.



1. Press the "menu/ok" button for 2 seconds.
  - » The menu appears on the display.
2. Navigate to the *Care > Filter > Insert filter* menu.
3. Use the arrow buttons to select *Start* and confirm with "menu/ok".
4. Follow the further instructions on the display.
  - » The water hardness is automatically adjusted on the water filter by the appliance.
  - » The ready symbol appears on the display.
3. Use the arrow buttons to select *Start* and confirm with "menu/ok".
4. Follow the further instructions on the display.
  - » The water hardness is automatically reset to the previous setting.
  - » The ready symbol appears on the display.

## 10 Transport, storage and disposal

### 10.1 Venting the appliance

We recommend venting the appliance when it is not used for a long period, prior to transport and when there is a risk of frost.

During venting, residual water is removed from the appliance.

**Requirement:** The ready symbol appears on the display.

1. Place a vessel beneath the outlet.
2. Press the "menu/ok" button for 2 seconds.
  - » The menu appears on the display.
3. Navigate to the *System > Venting* menu.
4. Select *Start* using the arrow buttons and confirm with "menu/ok".
5. Follow the further instructions on the display.
  - » The appliance switches off.

### 10.2 Transporting the appliance

#### ATTENTION

**Freezing residual water can damage the appliance.**

- Prevent the appliance from being exposed to temperatures below 0 °C.

#### Information

Transport the appliance in the original packaging. This avoids damage in transit.

### Changing the water filter

Change the water filter when the appliance requests you to do so.

**Requirement:** The ready symbol appears on the display.

1. Press the "menu/ok" button for 2 seconds.
  - » The menu appears on the display.
2. Navigate to the *Care > Filter > Change filter* menu.
3. Use the arrow buttons to select *Start* and confirm with "menu/ok".
4. Follow the further instructions on the display.
  - » The ready symbol appears on the display.

### Removing the water filter

The water filter should not be left standing dry for a long period of time. When it is not used for a long time, we recommend storing the water filter in a vessel filled with tap water in the refrigerator.

**Requirement:** The ready symbol appears on the display.

1. Press the "menu/ok" button for 2 seconds.
  - » The menu appears on the display.
2. Navigate to the *Care > Filter > Remove filter* menu.

Before transporting the appliance, carry out the following activities:

1. Vent the appliance (see section 10.1, page 61).
2. Empty the drip tray and the coffee grounds container.
3. Empty the water tank.
4. Empty the bean container.
5. Clean the appliance (see section 9.1, page 56).
6. Secure loose parts (cup plate, etc.) with suitable adhesive tape.
7. Package the appliance.

Water hardness range	°d	°e	°f
Soft	0 to 10	0 to 13	0 to 18
Medium	10 to 15	13 to 19	18 to 27
Hard	15 to 20	19 to 25	27 to 36
Very hard	> 20	> 25	> 36

### 10.3 Disposing of the appliance



Appliances marked with this symbol are subject to the European Directive 2002/96/EC for WEEE (Waste Electrical and Electronic Equipment).

Electrical appliances do not belong in domestic waste.

- Dispose of the appliance in an environmentally friendly manner via suitable collection systems.

## 11 Technical data

Technical data	
Operating voltage	220 V to 240 V, 50 Hz
Power consumption	Max. 1450 W
Power consumption of networked standby mode	2.6 W
Pump pressure	Static, max. 15 bar
Dimensions	
Width	255 mm
Height	365 mm
Depth	465 mm
Capacity	
Bean container	2 × 135 g
Water tank	1.8 l
Weight (empty)	10.5 kg (Barista TS) 10.1 kg (Barista T)
Ambient conditions	
Temperature	10 °C to 32 °C
Relative humidity	30 % to 80 % (non-condensing)
Bluetooth	Bluetooth Smart (low energy), BTLE 4.0

## 12 Trouble shooting

If the actions listed below fail to rectify the problems or other problems not listed here occur, contact our hotline (local rate).

The service number can be found on the lid of the water tank or in the Service area of our website.

Problem	Cause	Action
Coffee only emerges from the outlet in drips.	Grinding fineness too fine.	<ul style="list-style-type: none"> <li>Set a coarser grinding fineness (see section 8.9 on page 55).</li> </ul>
	Appliance soiled.	<ul style="list-style-type: none"> <li>Clean the brewing unit (see section 9.3 on page 57).</li> <li>Run the cleaning programme (see section 9.6 on page 59).</li> </ul>
	Appliance is covered inside with limescale.	<ul style="list-style-type: none"> <li>Descal the appliance (see section 9.7 on page 59).</li> </ul>
Coffee does not flow.	Water tank not filled or inserted incorrectly.	<ul style="list-style-type: none"> <li>Fill the water tank and ensure it is positioned correctly (see section 4.7 on page 46).</li> </ul>
	Brewing unit clogged.	<ul style="list-style-type: none"> <li>Clean the brewing unit (see section 9.3 on page 57).</li> </ul>
<i>Fill beans</i> appears on the display although the bean container is full.	Beans do not drop into the grinder.	<ul style="list-style-type: none"> <li>Tap lightly on the bean container.</li> <li>Clean the bean container.</li> <li>Coffee beans too oily. Use different coffee beans.</li> </ul>
Loud grinder noise.	Foreign object in the grinder.	<ul style="list-style-type: none"> <li>Contact the hotline.</li> </ul>
Brewing unit cannot be inserted after removing.	Brewing unit is not correctly locked.	<ul style="list-style-type: none"> <li>Check that the handle for the brewing unit locking mechanism is correctly engaged (see section 9.3 on page 57).</li> </ul>
	Drive is not in the correct position.	<ul style="list-style-type: none"> <li>Press and hold the "My Coffee" button. Also press the ON/OFF button. The appliance initialises. Release the buttons again.</li> </ul>
<i>System error</i> appears on the display.	Software problem.	<ul style="list-style-type: none"> <li>Switch the appliance off and on again (see section 4.1 on page 42).</li> <li>Contact the hotline.</li> </ul>
The appliance can be operated using the <i>Melitta-Connect-App</i> .	<ul style="list-style-type: none"> <li>No Bluetooth connection.</li> </ul>	<ul style="list-style-type: none"> <li>Establish the Bluetooth connection for the first time (see section 4.4 on page 44)</li> <li>The Smartphone does not support the Bluetooth function.</li> <li>Bluetooth connection not activated on the Smartphone.</li> </ul>
	<ul style="list-style-type: none"> <li>Appliance reset to its factory settings.</li> </ul>	<ul style="list-style-type: none"> <li>Re-connect the appliance with the Smartphone for the first time (see chapter 4.4 on page 44).</li> </ul>
	<ul style="list-style-type: none"> <li>The Smartphone is outside the reception range.</li> </ul>	<ul style="list-style-type: none"> <li>Bring the Smartphone into the reception range (max. 5 - 10 m).</li> </ul>
	<ul style="list-style-type: none"> <li>Another Smartphone is already connected to the appliance.</li> </ul>	<ul style="list-style-type: none"> <li>Close the App on the connected Smartphone.</li> </ul>



## Sommaire

<b>1</b>	<b>Vue d'ensemble de l'appareil.....</b>	<b>67</b>
1.1	Vue d'ensemble de l'appareil.....	67
1.2	Vue d'ensemble du panneau de commande.....	68
<b>2</b>	<b>Pour votre sécurité.....</b>	<b>69</b>
2.1	Utilisation réglementaire.....	69
2.2	Danger dû au courant électrique.....	69
2.3	Risque de brûlure et d'éclaboussures.....	70
2.4	Sécurité d'ordre général.....	70
<b>3</b>	<b>Premiers pas.....</b>	<b>70</b>
3.1	Déballage de l'appareil.....	70
3.2	Contrôle de l'étendue de la fourniture.....	71
3.3	Installation de l'appareil.....	71
3.4	Branchement de l'appareil.....	71
3.5	Première mise en marche de l'appareil.....	71
3.6	Installation de l' <i>app Melitta-Connect</i> .....	72
<b>4</b>	<b>Commande fondamentale.....</b>	<b>72</b>
4.1	Mise en marche et arrêt de l'appareil.....	72
4.2	Comment utiliser le panneau de commande.....	73
4.3	Navigation dans le menu.....	73
4.4	Établissement de la connexion Bluetooth.....	74
4.5	Remplissage du réservoir de grains et utilisation du Bean Select.....	75
4.6	Utilisation de café moulu.....	76
4.7	Remplissage du réservoir d'eau.....	77
4.8	Réglage du bec verseur.....	77
4.9	Utilisation de lait.....	77
4.10	Comment vider le bac collecteur et le bac de récupération du marc.....	78
<b>5</b>	<b>Préparation de boissons.....</b>	<b>79</b>
5.1	Préparation d'un expresso et d'un café long.....	79
5.2	Préparation d'un cappuccino et d'un latte macchiato.....	79
5.3	Préparation de mousse de lait et de lait chaud.....	79
5.4	Préparation d'eau chaude.....	79
5.5	Préparation de boissons avec des recettes (uniquement modèle BARISTA TS).....	80
5.6	Modification des réglages de la boisson avant et pendant la préparation.....	80
5.7	Interruption de la préparation de la boisson.....	81
5.8	Préparation de deux boissons à la fois.....	81

<b>6</b>	<b>Modification durable des réglages de boisson</b> .....	<b>81</b>
6.1	Sélection de recettes.....	81
6.2	Modification des réglages par défaut.....	82
<b>7</b>	<b>Réglages personnels – « My Coffee »</b> .....	<b>82</b>
7.1	Édition de profils d'utilisateur personnels.....	82
7.2	Sélection/modification des réglages personnels.....	83
7.3	Préparation de boissons avec des réglages personnels.....	84
<b>8</b>	<b>Modification des réglages de base</b> .....	<b>84</b>
8.1	Choix de la langue .....	84
8.2	Réglage de l'heure .....	84
8.3	Activation/désactivation automatique du Bean Select (uniquement modèle BARISTA TS) .....	85
8.4	Réglage du mode économie d'énergie.....	85
8.5	Réglage de l'arrêt automatique .....	85
8.6	Activation/désactivation du rinçage.....	86
8.7	Réinitialisation de l'appareil aux réglages par défaut .....	86
8.8	Menu <i>Statistique</i> et <i>système</i> .....	86
8.9	Réglage de la finesse de mouture.....	87
8.10	Changement du branchement du tuyau à lait (suivant le modèle).....	87
<b>9</b>	<b>Entretien et maintenance</b> .....	<b>88</b>
9.1	Nettoyage d'ordre général.....	88
9.2	Rinçage du système de café .....	88
9.3	Nettoyage de la chambre d'extraction.....	88
9.4	Programme « Nettoyage simple » .....	89
9.5	Programme « Nettoyage système lait ».....	89
9.6	Programme « Nettoyage cycle café » .....	91
9.7	Programme « Détartrage ».....	91
9.8	Réglage de la dureté de l'eau.....	92
9.9	Utilisation d'un filtre à eau .....	92
<b>10</b>	<b>Transport, stockage et élimination</b> .....	<b>93</b>
10.1	Purge de l'appareil .....	93
10.2	Transport de l'appareil .....	93
10.3	Élimination de l'appareil .....	94
<b>11</b>	<b>Caractéristiques techniques</b> .....	<b>94</b>
<b>12</b>	<b>Dérangements</b> .....	<b>95</b>

# 1 Vue d'ensemble de l'appareil

## 1.1 Vue d'ensemble de l'appareil

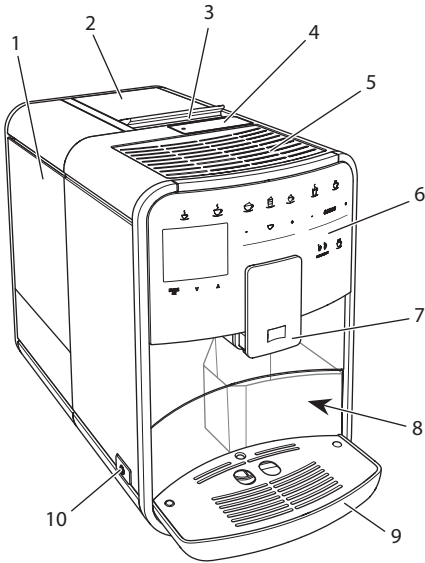


Fig. 1: Vue de l'appareil de l'avant gauche

- 1 Réservoir d'eau
- 2 Double réservoir de café en grains
- 3 Curseur « BEAN SELECT » (uniquement modèle BARISTA T) « BEAN SELECT » sur BARISTA TS voir numéro de position 30.
- 4 Compartiment pour café moulu
- 5 Chauffe-tasse avec tôle d'acier inox (suivant le modèle)
- 6 Panneau de commande
- 7 Bec verseur réglable en hauteur avec 2 buses pour le café, 2 pour le lait, 1 pour l'eau chaude, éclairage de la tasse (uniquement sur le modèle BARISTA TS)
- 8 Bac de récupération du marc (intérieur)
- 9 Bac collecteur
- 10 Touche « Marche/Arrêt »

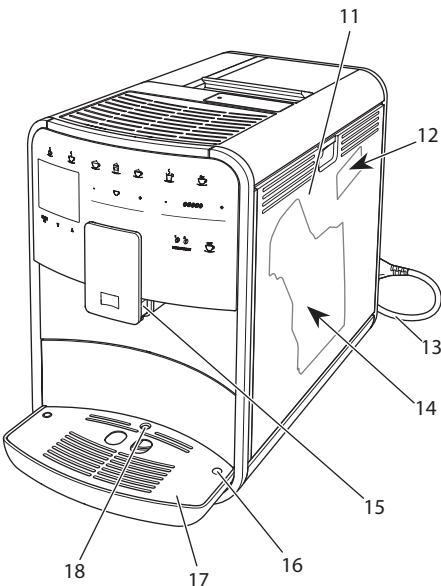


Fig. 2: Vue de l'appareil de l'avant droit

- 11 Cache
- 12 Levier « Réglage de la mouture » (derrière le cache)
- 13 Cordon d'alimentation avec compartiment de rangement
- 14 Chambre d'extraction (derrière le cache)
- 15 Raccordement du tuyau à lait sur le bec verseur
- 16 Raccordement du tuyau à lait sur le bac collecteur
- 17 Grille
- 18 Flotteur

## 1.2 Vue d'ensemble du panneau de commande

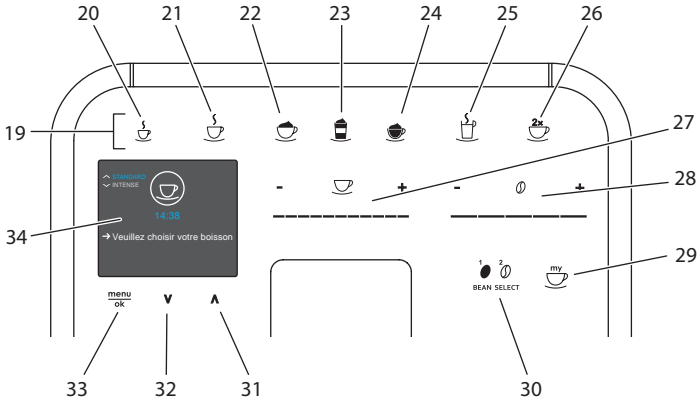


Fig. 3: Panneau de commande

Pos.	Désignation	Fonction
19	Touches	Préparation de boissons
20	Espresso	Préparation d'un espresso
21	Café long	Préparation d'un café long
22	Cappuccino	Préparation d'un cappuccino
23	Latte macchiato	Préparation d'un latte macchiato
24	Mousse de lait / lait chaud	Préparation de mousse de lait ou de lait chaud
25	Eau chaude	Préparation d'eau chaude
26	2 tasses	Préparation pour deux tasses
27	Curseur quantité de boisson	Réglage de la quantité de boisson
28	Curseur intensité du café	Réglage de l'intensité du café
29	My Coffee/recettes (sur BARISTA TS)	Sélection des réglages personnels pour les boissons ou préparation de boissons avec des recettes.
	My Coffee/recettes (sur BARISTA T)	Sélection des réglages personnels pour les boissons.
30	BEAN SELECT	Sélection du type de grain (uniquement modèle BARISTA TS). « BEAN SELECT » sur BARISTA T voir numéro de position 3.
31	Touche fléchée vers le haut	Navigaison vers le haut dans le menu ou régler l'arôme de café <i>STANDARD</i>
32	Touche fléchée vers le bas	Navigaison vers le bas dans le menu ou régler l'arôme de café <i>INTENSE</i>
33	menu/ok	Appel du menu ou confirmation des saisies
34	Écran d'affichage	Affichage des menus et des messages actuels Exemple : appareil prêt à fonctionner



## Cher cliente, cher client,

Nous vous remercions d'avoir fait le choix d'une machine à café automatique BARISTA Smart.

Le mode d'emploi vous aidera à faire la connaissance des nombreuses possibilités que vous offrent l'appareil et à savourer votre café.

Veillez lire attentivement ce mode d'emploi. Cela vous permettra d'éviter tout dommage corporel et matériel. Conserver soigneusement ce mode d'emploi. Si vous vous séparez de l'appareil, donnez le mode d'emploi avec lui.

Melitta n'est pas responsable en cas de non respect du mode d'emploi normal de l'appareil.

Si vous désirez de plus amples informations ou poser des questions relatives à l'appareil, veuillez vous adresser à Melitta ou rendez-nous visite sur notre site Internet : [www.melitta.fr](http://www.melitta.fr)

Nous vous souhaitons de jouir pleinement de votre appareil.

## 2 Pour votre sécurité

**CE** L'appareil respecte les directives européennes en vigueur et a été construit selon le niveau technologique le plus actuel. Il existe cependant des risques résiduels.

Respecter les consignes de sécurité pour éviter tout danger. Melitta n'est pas responsable en cas de non respect de consignes de sécurité.

### 2.1 Utilisation réglementaire

L'appareil sert à préparer des boissons à partir de grains de café ou de café moulu et à réchauffer du lait et de l'eau.

L'appareil est uniquement destiné à un usage domestique.

Toute autre utilisation est considérée comme non réglementaire et peut provoquer des dommages corporels et matériels. Melitta ne répond pas de dommages consécutifs à une utilisation non réglementaire.

### 2.2 Danger dû au courant électrique

Il y a danger de mort par choc électrique en cas d'endommagement de l'appareil ou du cordon d'alimentation.

Respecter les consignes de sécurité suivantes pour éviter tout danger dû au courant électrique :

- Ne pas utiliser de cordon d'alimentation endommagé.
- Un cordon d'alimentation endommagé ne doit être remplacé que par le fabricant, son service après vente ou son distributeur.
- Ne pas ouvrir de caches fixés par des vis sur le corps de l'appareil.
- N'utiliser l'appareil que quand il est en parfait état technique.
- Un appareil défectueux ne doit être réparé que par un atelier agréé. Ne pas réparer l'appareil soi-même.
- Ne pas procéder soi-même à des modifications sur l'appareil, ses éléments et ses accessoires.
- Ne pas plonger l'appareil dans l'eau.
- Ne pas laisser le câble secteur entrer en contact avec de l'eau.

## 2.3 Risque de brûlure et d'éclaboussures

Les liquides et les vapeurs qui s'échappent peuvent être brûlants. Des pièces de l'appareil deviennent aussi brûlantes.

Respecter les consignes de sécurité suivantes pour éviter toute échaudure et toute brûlure :

- Éviter que les liquides et les vapeurs qui s'échappent entrent en contact avec la peau.
- Ne pas toucher les buses sur le bec verseur (sortie) pendant le fonctionnement.

## 2.4 Sécurité d'ordre général

Respecter les consignes de sécurité suivantes pour éviter tout dommage corporel et matériel :

- Ne pas utiliser l'appareil dans une armoire par exemple.
- Ne pas passer les mains à l'intérieur de l'appareil pendant son fonctionnement.
- Tenir les enfants de moins de 8 ans à distance de l'appareil et de son cordon d'alimentation.
- Cet appareil peut être utilisé par des enfants de plus de 8 ans et des personnes aux capacités physiques, sensorielles ou mentales réduites ou ne possédant que peu d'expérience et de connaissances s'ils sont surveillés ou qu'ils ont été instruits de l'utilisation sûre de

l'appareil et comprennent les dangers en résultant.

- Les enfants ne doivent pas jouer avec l'appareil. Les enfants de moins de 8 ans ne doivent pas réaliser le nettoyage et la maintenance réservée aux utilisateurs. Les enfants de plus de 8 ans doivent être surveillés pendant le nettoyage et la maintenance.
- Si l'appareil est télécommandé via terminal mobile, s'assurer qu'il n'y a pas d'enfants à proximité immédiate de l'appareil et qu'une tasse est en place.
- Débrancher l'appareil quand il reste non surveillé pendant un temps prolongé.

## 3 Premiers pas

Dans ce chapitre est décrite la manière de préparer l'appareil à son utilisation.

### 3.1 Déballage de l'appareil

#### **ATTENTION**

**Le contact avec des produits de nettoyage peut provoquer des irritations des yeux et de la peau.**

- Conserver les produits de nettoyage fournis hors d'atteinte des enfants.
- Déballer l'appareil. Retirer le matériel d'emballage, les rubans adhésifs et les feuilles de protection de l'appareil.
- Conserver le matériel d'emballage pour les transports et retours éventuels.

**i** Information

Des traces de café et d'eau peuvent se trouver dans l'appareil. Le fonctionnement parfait de l'appareil a été contrôlé à l'usine.

### 3.2 Contrôle de l'étendue de la fourniture

Contrôler l'intégralité de la fourniture au moyen de la liste ci-dessous. Veuillez vous adresser à votre revendeur si des pièces manquent.

- Cuillère à café avec clé de vissage pour le filtre à eau
- Réservoir à lait en plastique ou thermo-réservoir, chacun avec tuyau à lait ou seulement tuyau à lait (suivant le modèle)
- Tôle d'acier inox pour chauffe-tasse (suivant le modèle)
- Nettoyant pour cycle café
- Nettoyant pour système de lait
- Filtre à eau
- Bandelette test pour déterminer la dureté de l'eau

### 3.3 Installation de l'appareil

Respecter les consignes suivantes :

- Ne pas installer l'appareil dans des pièces humides.
- Poser l'appareil sur une surface stable, plane et sèche.
- Ne pas poser l'appareil à proximité d'un évier par exemple.
- Ne pas poser l'appareil sur des surfaces très chaudes.
- Ne pas poser l'appareil à moins d'environ 10 cm d'un mur ou d'autres objets. La distance vers le haut doit être d'au moins 20 cm.
- Poser le cordon d'alimentation de manière à ce qu'il ne puisse être endommagé par des arêtes ou des surfaces très chaudes.

### 3.4 Branchement de l'appareil

Respecter les consignes suivantes :

- Contrôler que la tension réseau concorde avec la tension de service indiquée dans les caractéristiques techniques (voir tableau, page 94).
- Ne brancher l'appareil que sur une prise de courant de sécurité installée réglementairement. S'adresser à un électricien en cas de doute.
- La prise doit disposer de la protection d'un fusible d'au moins 10 A.

### 3.5 Première mise en marche de l'appareil

Il est possible de choisir la langue et de régler l'heure et la dureté de l'eau pendant la première mise en service. Ces réglages peuvent être changés ultérieurement (voir chapitres 8, page 84 et 9.8, page 92).

Pour déterminer la dureté de l'eau, utiliser la bandelette test fournie. Respecter les instructions données sur son emballage et le tableau *Plage de dureté de l'eau*, page 94.

**i** Information

Nous recommandons de ne pas boire les deux premières tasses de café après la première mise en service.

**Condition préalable :** l'appareil est installé et branché.

1. Placer une tasse sous le bec verseur.
2. Appuyer sur la touche « Marche/Arrêt ».
  - » L'écran d'accueil apparaît à l'affichage.
  - » L'invite à initialiser l'appareil apparaît à l'écran : *Please Setup the machine.*
  - » La touche « menu/ok » clignote.
3. Confirmer avec « menu/ok ».
  - » Le menu *Language* apparaît.
4. Choisir la langue désirée avec les « touches fléchées ». Confirmer avec « menu/ok ».
  - » Le menu *Horloge* apparaît.
5. Régler les heures et les minutes avec les « touches fléchées ». Confirmer chacun des réglages avec « menu/ok ».

- » Le menu *Dureté de l'eau* apparaît.
- 6. Choisir la plage de dureté de l'eau déterminée avec les « touches fléchées » ou confirmer la valeur réglée par défaut avec « menu/ok »
  - » Le texte *Remplir et remettre le réservoir d'eau en place* apparaît.
- 7. Retirer le réservoir d'eau. Le rincer à l'eau claire. Le remplir d'eau fraîche et le remettre en place.
  - » L'appareil préchauffe et exécute un rinçage automatique.
  - » L'indication de disponibilité apparaît à l'écran puis *Mettre du café en grains*.
- 8. Remplir le réservoir de café en grains. Lire à ce sujet le chapitre *Remplissage du réservoir de grains et utilisation du Bean Select, page 75*.

### 3.6 Installation de l'app *Melitta-Connect*

La commande de l'appareil peut s'effectuer via Bluetooth avec des terminaux mobiles iOS ou Android appropriés qui supportent Bluetooth. *L'app Melitta-Connect est pour cela nécessaire. De plus amples informations sont données sur le site [www.melitta.de](http://www.melitta.de).*

L'app offre une commande simplifiée de l'appareil, une gestion confortable des réglages et des profils d'utilisateur ainsi que d'autres fonctions et l'accès au service Smart (Service consommateur, données de l'appareil, etc.).

Dans ce mode d'emploi, le terme smartphone est utilisé pour smartphone et tablettes.

#### Téléchargement de l'app

1. Rechercher l'app *Melitta-Connect* dans l'App-Store de son smartphone.
2. Installer l'app sur son smartphone.

## 4 Commande fondamentale

Dans ce chapitre sont décrites les étapes fondamentales relatives à la manipulation de l'appareil.

### 4.1 Mise en marche et arrêt de l'appareil

Lire le chapitre 3.5, page 71 avant la mise en marche lors de la première mise en service de l'appareil.

#### Information

- L'appareil exécute un rinçage automatique chaque fois qu'il est mis en marche ou arrêté.
- Lors du rinçage, de l'eau passe également dans le bac collecteur.
- Le rinçage automatique à l'arrêt peut être activé ou désactivé dans le menu *Réglages*.

#### Mise en marche de l'appareil

1. Placer une tasse sous le bec verseur.
  2. Appuyer sur la touche « Marche/Arrêt ».
- » L'écran d'accueil apparaît à l'affichage.
  - » L'appareil préchauffe et exécute un rinçage automatique.
  - » La disponibilité est indiquée à l'écran.

#### Arrêt de l'appareil

1. Placer une tasse sous le bec verseur.
  2. Appuyer sur la touche « Marche/Arrêt ».
- » L'appareil exécute un rinçage automatique.
  - » L'appareil s'éteint.

#### Information

- L'appareil s'éteint automatiquement quand il n'est pas utilisé pendant un temps prolongé. Dans ce cas aussi a lieu un rinçage automatique.
- Le moment de l'arrêt se règle au menu *Auto OFF*, voir chapitre 8.5, page 85.
- Aucun rinçage n'est effectué quand aucune boisson n'a été préparée ou que le réservoir d'eau est vide depuis la mise en marche.

## 4.2 Comment utiliser le panneau de commande

Les fonctions essentielles sont accessibles au moyen du panneau de commande.

Effleurer la touche de commande du bout du doigt. Le panneau de commande ne réagit pas au contact d'un crayon ou de tout autre objet.

Seules les touches utilisables dans l'état actuel de l'appareil sont allumées.

Utiliser les actions suivantes pour la commande du panneau de commande :



### Brève pression

Appuyer brièvement sur une touche de commande pour sélectionner une fonction.



### Longue pression

Appuyer pendant plus de 2 secondes sur une touche pour sélectionner une éventuelle seconde fonction.



### Appuyer sur « + » ou « - »

Appuyer sur « + » ou « - » pour augmenter ou réduire la valeur actuelle. Maintenir la touche appuyée pour modifier en continu la valeur.



### Appuyer sur le curseur

Appuyer sur le curseur pour sélectionner une valeur.



### Curseur, étaler

Appuyer et déplacer le long du curseur pour augmenter ou réduire la valeur actuelle.

## 4.3 Navigation dans le menu

Il faut appeler le menu à l'écran d'affichage et naviguer à l'intérieur pour régler individuellement les boissons et pour l'entretien et la maintenance.

Respecter les consignes données à l'écran.



Fig. 6: Exemple : écran avec touches de commande

Utiliser les possibilités suivantes pour naviguer dans le menu :

### Appel du menu et confirmation de la sélection

**menu ok** Appuyer sur la touche « menu/ok » pendant plus de 2 secondes pour appeler le menu.

Appuyer brièvement sur la touche « menu/ok » pour confirmer la sélection.

### Naviguer dans le menu

Appuyer sur les « touches fléchées » pour naviguer vers le haut ou le bas dans le menu. Maintenir une « touche fléchée » appuyée pour passer rapidement d'un point de menu à l'autre.

### Quitter le menu

Sélectionner la commande *Exit* avec les « touches fléchées » et confirmer avec « menu/ok » pour quitter un menu. Quitter les sous-menus qui n'affichent que des informations et dans lesquels aucun réglage ne peut être fait avec « menu/ok ».

## Appel de sous menus

Certaines fonctions de l'appareil ne sont accessibles qu'en appelant plusieurs sous-menus les uns après les autres.

L'appel de sous-menus est toujours semblable. La navigation vers le programme *Détartrage* sera décrite ici pour exemple.



Fig. 7: Navigation vers le programme *Détartrage*

1. Appuyer sur la touche « menu/ok » pendant 2 secondes.
  - » Le menu apparaît à l'écran.
2. Sélectionner *Entretien* avec les « touches fléchées » et confirmer avec « menu/ok ».
3. Sélectionner *Détartrage* avec les « touches fléchées » et confirmer avec « menu/ok ».

La sélection des fonctions est toujours représentée en raccourci dans ce mode d'emploi :

- Naviguer vers le menu *Entretien* > *Détartrage*.

## 4.4 Établissement de la connexion Bluetooth

Une connexion Bluetooth est nécessaire à la commande de l'appareil avec un smartphone.

## Première connexion de l'appareil

### Conditions préalables :

- L'appareil est actif.
- L'*app Melitta-Connect* est installée sur le smartphone et ouverte (voir chapitre *Installation de l'app Melitta-Connect*, page 72).
- Le smartphone se trouve en zone de réception (max. 5 à 10 m de distance) de l'appareil.
- Le smartphone supporte Bluetooth.
- La fonction Bluetooth est activée sur le smartphone.
- L'appareil n'est connecté à Bluetooth avec aucun autre smartphone.
- L'appareil est affiché sur le smartphone.

1. Appuyer sur la touche « menu/ok » pendant 2 secondes sur l'appareil.
  - » Le menu apparaît à l'écran.
2. Sélectionner *Bluetooth* avec les « touches fléchées » et confirmer avec « menu/ok ».
3. Sélectionner *Connecter* sur l'appareil.
4. Sélectionner *Connecter* sur le smartphone et suivre les instructions de l'*app*.
  - » L'appareil est connecté au smartphone.
5. Sélectionner la commande *Exit* pour quitter le menu.

### Information

- L'appareil passe à l'affichage de disponibilité si aucune connexion n'est établie entre l'appareil et le smartphone en l'espace de 1 minute.
- Un seul utilisateur peut être connecté à l'appareil via Bluetooth. En cas de changement d'utilisateur, l'ancien doit couper la connexion Bluetooth en fermant l'*app*. Ce n'est qu'alors que le nouvel utilisateur peut se connecter à l'appareil.
- La réinitialisation aux réglages par défaut efface toutes les connexion Bluetooth de l'appareil.

## Connecter de nouveau l'appareil au smartphone.

### Conditions préalables :

- L'appareil est actif.
  - L'appareil était déjà connecté au smartphone.
  - Il n'y a actuellement aucun autre utilisateur connecté à l'appareil.
1. Ouvrir l'app sur le smartphone.
- » L'appareil se connecte automatiquement via Bluetooth avec le smartphone.

## 4.5 Remplissage du réservoir de grains et utilisation du Bean Select

Les grains de café torréfiés perdent leur arôme. Ne remplir le réservoir de café en grains que de la quantité nécessaire pour les 3 à 4 prochains jours.

Deux types de café peuvent être utilisés pour différentes spécialités de café grâce au double réservoir de café en grains. Remplir par exemple le premier compartiment de grains pour espresso et l'autre de grain pour café crème.

### NOTE

**Quand les types de café utilisés ne sont pas appropriés, le moulin risque de coller.**

- Ne pas utiliser de grains de café lyophilisés ou caramélisés.
- Ne pas verser de café moulu dans le réservoir de café en grains.

## Bean Select automatique, modèle BARISTA TS

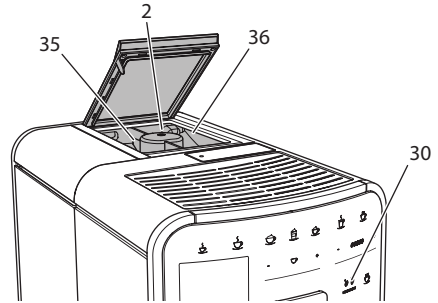


Fig. 8: Double réservoir de café en grains BARISTA TS

Grâce au Bean Select automatique, les grains de café optimaux sont automatiquement choisis pour les différentes spécialités au café. Les boissons à base espresso soutirent les grains du réservoir d'espresso gauche 1 (35), les boissons à base de café crème du réservoir droit 2 (36).

Le tableau ci-dessous indique l'affectation des réservoirs à grains aux boissons. Les réglages peuvent être modifiés par l'utilisateur (voir chapitre 6.2, page 82).

Réservoir à grains	Boisson à base de café
1 (35) ☺	Espresso, cappuccino, latte macchiato
2 (36) ☹	Café long

### Information

- Le moulin moud tout son contenu à chaque opération. Il est cependant possible qu'un mélange minimal ait lieu entre les types de café.
- La mouture complète produit un bruit différent qui est normal.

## Bean Select manuel, BARISTA T

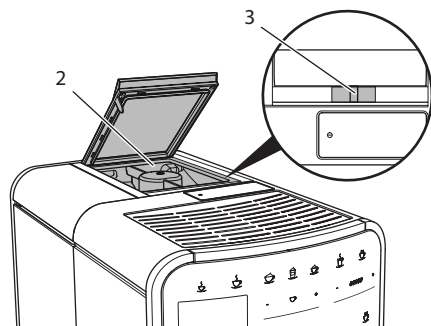


Fig. 9: Double réservoir de café en grains BARISTA T

Le curseur « BEAN SELECT » (3) permet de passer d'un compartiment à l'autre du réservoir à grains de café (2).

### ⚠ ATTENTION

Une quantité résiduelle de grains de café demeure dans le moulin lors du changement de réservoir à grains sur la BARISTA T. Les deux premières boissons préparées après le passage sur grains décaféinés peuvent encore contenir du café caféiné. Cela peut avoir des préjudices pour la santé des personnes sujettes à une intolérance à la caféine.

- Les personnes sujettes à une intolérance à la caféine ne devraient consommer qu'à partir de la troisième boisson après le changement.

### ℹ Information

- Si le curseur se trouve en position médiane, le passage de grains dans le moulin est fermé.

## Remplissage de café en grains

1. Ouvrir le couvercle du double réservoir de café en grains (2).
2. Remplir les réservoirs de grains de café.
3. Fermer le couvercle du double réservoir de café en grains.

La touche « BEAN SELECT » (30) (modèle BARISTA TS) et le curseur « Bean Select » (3) (modèle BARISTA T) permettent de choisir le type de grain avant la préparation (voir chapitre 5.6, page 80).

## 4.6 Utilisation de café moulu

Il est également possible d'utiliser du café moulu pour la préparation de boissons au café.

### NOTE

Quand les types de café utilisés ne sont pas appropriés, la chambre d'extraction risque de se boucher et de coller.

- Ne pas utiliser de produits instantanés.
- Ne pas verser plus d'une cuillère à café de café moulu dans le compartiment pour café moulu.

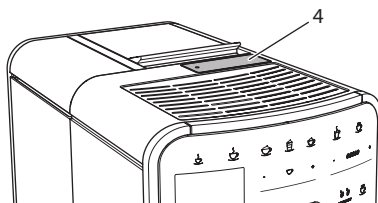


Fig. 10: Compartiment pour café moulu

1. Ouvrir le couvercle du compartiment pour café moulu (4).
2. Utiliser la cuillère à café fournie pour le dosage.  
Ne pas verser plus d'une cuillère à café de café moulu dans le compartiment pour café moulu.
3. Fermer le couvercle du compartiment pour café moulu.
4. Poursuivre comme décrit aux chapitres 5 à 7.



**i** Information

- La préparation pour deux tasses est impossible quand du café moulu est utilisé.
- Si aucun café n'est préparé dans les 3 minutes suivant l'ouverture du compartiment pour café moulu, l'appareil commute sur le fonctionnement avec grains et le café moulu est expulsé dans le bac de récupération du marc.

## 4.7 Remplissage du réservoir d'eau

Pour apprécier pleinement son café, n'utiliser que de l'eau fraîche, froide et non gazeuse. Changer l'eau tous les jours.

**i** Information

La qualité de l'eau influe considérablement sur le goût du café. Utiliser pour cela un filtre à eau (voir chapitres 9.8, page 92 et 9.9, page 92).

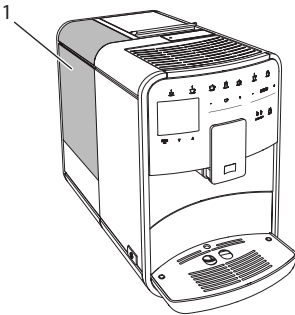


Fig. 11: Réservoir d'eau

1. Ouvrir le couvercle du réservoir d'eau (1) et extraire ce dernier de l'appareil par le haut en le tirant par la poignée.
2. Remplir le réservoir d'eau. Respecter la contenance maximale de 1,8 litre.
3. Mettre le réservoir d'eau par le haut en place dans l'appareil et fermer le couvercle.

## 4.8 Réglage du bec verseur

Le bec verseur (7) est réglable en hauteur. La distance entre le bec verseur et la tasse doit être la plus petite possible. Pousser le bec verseur vers le haut ou le bas selon la taille de la tasse.

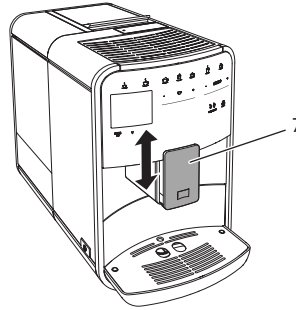


Fig. 12: Bec verseur réglable en hauteur

## 4.9 Utilisation de lait

Du lait frais doit être utilisé pour apprécier pleinement son café.

Suivant le modèle, il est possible d'utiliser le réservoir à lait ou le tuyau à lait fourni et les emballages usuels pour le lait.

### Raccordement du réservoir à lait (suivant le modèle)

Ne pas verser plus de lait dans le réservoir que celui nécessaire dans l'immédiat.

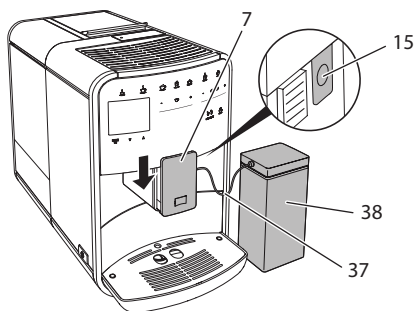


Fig. 13: Raccorder le réservoir à lait sur l'appareil (l'illustration peut diverger)

1. Remplir le réservoir à lait (38) de la quantité désirée.
2. Pousser le bec verseur (7) vers le bas.
3. Brancher le tuyau à lait (37) sur le réservoir à lait et sur le raccord (15) situé sur le bec verseur.

#### Information

Placer le réservoir à lait plein dans le réfrigérateur.

### Raccordement du tuyau à lait (suivant le modèle)

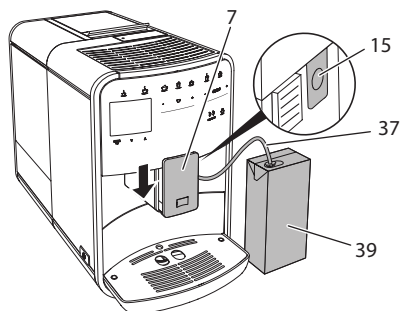


Fig. 14: Raccordement du tuyau à lait à l'appareil

1. Pousser le bec verseur (7) vers le bas.
2. Brancher le tuyau à lait (37) sur le raccord (15) situé sur le bec verseur.
3. Plonger le tuyau à lait dans un emballage usuel de lait (39).

### 4.10 Comment vider le bac collecteur et le bac de récupération du marc

Quand le bac collecteur (9) et le bac de récupération du marc (8) sont pleins, l'appareil prie de les vider. Le flotteur qui dépasse (18) indique aussi que le bac collecteur est plein. Toujours vider les deux réservoirs.

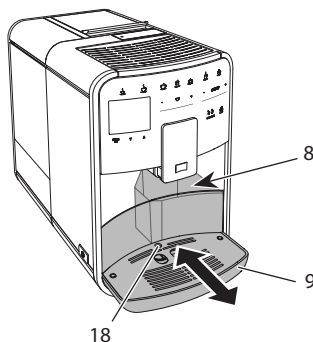


Fig. 15: Bac collecteur, bac de récupération du marc et flotteur

1. Extraire le bac collecteur (9) par l'avant de l'appareil.
2. Retirer le bac de récupération du marc (8) et le vider.
3. Vider le bac collecteur.
4. Mettre le bac de récupération du marc en place.
5. Pousser le bac collecteur jusqu'en butée à l'intérieur de l'appareil.

#### Information

L'utilisateur est prié de vider le bac collecteur et le bac de récupération du marc au bout d'un nombre déterminé de boissons. Si les bacs sont vidés alors que l'appareil est hors tension, il n'enregistrera pas l'opération. Il est donc possible d'être prié de vider le bac collecteur et celui de récupération du marc bien qu'ils ne soient pas encore pleins.

## 5 Préparation de boissons

Il existe trois possibilités de préparer des boissons :

- Boisson standard avec touches et recettes (modèle BARISTA TS),
- Préparation des boissons avec des réglages modifiés (voir chapitre 6, page 81)
- Utilisation de réglages personnels avec la fonction My Coffee (voir chapitre 7, page 82).

La boisson standard est décrite dans ce chapitre.

Veillez noter :

- Les réservoirs doivent être suffisamment remplis de café et d'eau. L'appareil prie sinon l'utilisateur de les remplir.
- L'appareil ne donne aucune indication sur le manque de lait.
- Si l'on choisit une boisson avec lait, le réservoir à lait ou un emballage usuel de lait doit être branché.
- Les tasses pour les boissons doivent être suffisamment grandes.
- L'écran doit afficher la disponibilité pour la préparation d'une boisson.
- La distribution de la boisson s'arrête automatiquement.
- Après la préparation d'une boisson avec lait, l'appareil prie automatiquement de passer au programme de nettoyage simple.

### 5.1 Préparation d'un espresso et d'un café long



1. Placer une tasse sous le bec verseur.
2. Appuyer sur la touche « Espresso » ou « café long ».
  - » La boisson est préparée.
3. Retirer la tasse.

### 5.2 Préparation d'un cappuccino et d'un latte macchiato



**Condition préalable :** le lait est branché.

1. Placer une tasse sous le bec verseur.
2. Appuyer sur la touche « Cappuccino » ou « Latte macchiato ».
  - » La boisson est préparée.
  - » À l'écran apparaît *Easy Cleaning ? (OK pour le démarrage)*.
3. Retirer la tasse.
4. Exécuter le programme Easy Cleaning ou préparer d'autres boissons et l'exécuter ensuite, voir chapitre 9.4, page 89.

### 5.3 Préparation de mousse de lait et de lait chaud

La préparation de la mousse de lait est semblable à celle du lait chaud.



**Condition préalable :** le lait est branché.

1. Placer une tasse sous le bec verseur.
2. Appuyer sur la touche « Mousse de lait/lait chaud ».
  - a) Mousse de lait = appuyer brièvement sur la touche
  - b) Lait chaud = appuyer longuement sur la touche (2 secondes)
    - » Le lait commence à couler.
    - » À l'écran apparaît *Easy Cleaning ? (OK pour le démarrage)*.
3. Retirer la tasse.
4. Exécuter le programme Easy Cleaning ou préparer d'autres boissons et l'exécuter ensuite, voir chapitre 9.4, page 89.

### 5.4 Préparation d'eau chaude



1. Placer une tasse sous le bec verseur.
2. Appuyer sur la touche « Eau chaude ».
  - » L'eau chaude commence à s'écouler.
3. Retirer la tasse.

## 5.5 Préparation de boissons avec des recettes (uniquement modèle BARISTA TS)

### Information

Si l'on choisit une recette avec lait, brancher le réservoir à lait ou un emballage usuel de lait.

Le démarrage direct de recettes est semblable pour toutes les boissons. Il est ici donné l'exemple de la sélection d'un lungo.



**Condition préalable :** la disponibilité de l'appareil est indiquée à l'écran.

1. Placer une tasse sous le bec verseur.
2. Appuyer sur la touche « My Coffee/recettes » jusqu'à ce que le profil *Recettes* apparaisse et confirmer avec « menu/ok ».
  - » La recette sélectionnée apparaît à l'écran.

Il est également possible d'appuyer sur la touche « My Coffee/recettes » pendant 2 secondes pour accéder directement à la sélection de recette.

3. Sélectionner *Lungo* avec les « touches fléchées » et confirmer avec « menu/ok ».
4. Retirer la tasse.

## 5.6 Modification des réglages de la boisson avant et pendant la préparation

Les réglages de la boisson peuvent être modifiés avant et pendant sa préparation.

### Information

Ces réglages ne concernent que la préparation actuelle de la boisson.

## Modification des réglages de la boisson avant la préparation

Il est possible de changer le type de grains et de modifier la quantité totale de la boisson ainsi que l'intensité du café et son arôme avant la sélection d'une boisson.

### Information

L'arôme du café se règle avec la fonction arôme intense. Vous avez le choix entre *STANDARD* et *INTENSE*. Quand le réglage *INTENSE* est choisi, le temps d'extraction est plus long et le café obtient un arôme plus diversifié.

- Sélectionner un type de grain avec la touche « BEAN SELECT » (modèle BARISTA TS) ou le curseur « Bean Select » (modèle BARISTA T).



- Régler une quantité de boisson avec le curseur « Quantité de boisson » avant de sélectionner une boisson.
- Régler l'intensité du café avec le curseur « Intensité du café » avant de sélectionner une boisson.
- Régler l'arôme du café avec les « touches fléchées ».

### Information

- Lors de la préparation de latte macchiato et de cappuccino, la quantité totale de boisson est répartie entre café et lait selon un rapport défini.
- Si aucune boisson n'est préparée en l'espace de 1 minute, l'appareil passe aux réglages par défaut.

## Modification des réglages de la boisson pendant la préparation

La quantité de boisson et l'intensité du café peuvent être modifiées pendant la préparation.



- Régler la quantité de boisson pendant son élaboration (café ou lait) avec le curseur « Quantité de boisson ».
- Régler l'intensité du café avec le curseur « Intensité du café » pendant que les grains sont moulus.

## 5.7 Interruption de la préparation de la boisson

Appuyer de nouveau sur la touche sélectionnée pour interrompre prématurément la préparation de la boisson.

## 5.8 Préparation de deux boissons à la fois



La touche « 2 tasses » permet de préparer deux boissons à la fois. La préparation pour deux tasses est impossible pour les boissons americano, café allongé, eau chaude, lait et mousse de lait. Quand la préparation pour deux tasses est choisie, l'appareil moule deux fois du café.

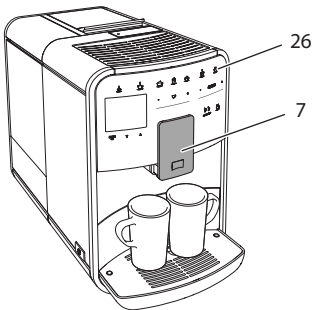


Fig. 16: Préparation pour deux tasses

1. Placer deux tasses sous le bec verseur (7).
2. Appuyer sur la touche « 2 tasses » (26).
3. Poursuivre comme décrit pour la préparation donnée de la boisson.

### Information

- Le réglage ne concerne que la préparation suivante de boisson.
- Si aucune boisson n'est préparée en l'espace de 1 minute, l'appareil passe à la préparation pour une tasse.

## 6 Modification durable des réglages de boisson

L'appareil offre encore d'autres possibilités de préparer des spécialités de café. Il est possible d'utiliser des recettes ou de modifier durablement les réglages de boisson.

### 6.1 Sélection de recettes

Les touches peuvent être affectées à des recettes en mémoire. La recette est utilisée quand on appuie sur la touche correspondante.

Les recettes suivantes sont disponibles :

- **Espresso** : espresso (standard), ristretto, lungo, espresso double, ristretto double.
- **Café long** : café long (standard), double café long, americano, americano extra fort, café allongé, red eye\*, black eye\*, dead eye.\*
- **Cappuccino** : cappuccino (standard), espresso macchiato, café latte, café au lait, flat white.
- **Latte macchiato** : latte macchiato (standard), latte macchiato fort, latte macchiato extra fort, flat white.

Les recettes accompagnées d'un \* ne sont disponibles que sur la BARISTA TS.

La sélection des recettes est semblable pour toutes les boissons. Il est ici donné l'exemple de la sélection d'un ristretto.

**Condition préalable :** la disponibilité de l'appareil est indiquée à l'écran.

1. Appuyer sur la touche « menu/ok » pendant 2 secondes.
  - » Le menu apparaît à l'écran.
2. Naviguer vers le menu *Accès direct > Espresso > Recettes*.
3. Sélectionner *Ristretto* avec les « touches fléchées » et confirmer avec « menu/ok ».
4. Sélectionner de nouveau la commande *Exit* pour quitter le menu.
  - » La disponibilité est indiquée à l'écran.
  - » La recette Ristretto sera utilisée lors des prochaines préparation d'expresso.

#### Information

- La sélection d'une recette reste la même jusqu'à ce qu'elle soit changée.
- Sur la Barista TS, la touche « My Coffee/recettes » permet une sélection directe des recettes (voir chapitre 5.5, page 80).

## 6.2 Modification des réglages par défaut

Les réglages par défaut suivants peuvent être modifiés en fonction de la boisson : Quantité de café, quantité de mousse, quantité de lait, quantité d'eau chaude, température, type (uniquement modèle BARISTA TS), intensité du café et arôme du café.

La modification des réglages est semblable pour toutes les boissons. Il est ici donné l'exemple de la modification de l'intensité du café pour un expresso.

**Condition préalable :** la disponibilité de l'appareil est indiquée à l'écran.

1. Appuyer sur la touche « menu/ok » pendant 2 secondes.
  - » Le menu apparaît à l'écran.
2. Naviguer vers le menu *Accès direct > Espresso > Intensité du café*.
3. Sélectionner l'intensité de café désirée avec les « touches fléchées » et confirmer avec « menu/ok ».
4. Sélectionner de nouveau la commande *Exit* pour quitter le menu.
  - » La disponibilité est indiquée à l'écran.
  - » L'intensité de café sélectionnée sera utilisée lors des prochaines préparations d'expresso.

#### Information

Les réglages par défaut restent valables jusqu'à ce qu'ils soient modifiés.

## 7 Réglages personnels – « My Coffee »

La fonction My Coffee permet d'enregistrer des réglages personnels de boisson et de les attribuer à un utilisateur.

### 7.1 Édition de profils d'utilisateur personnels

Jusqu'à quatre profils d'utilisateur peuvent être utilisés sur la BARISTA T et jusqu'à huit sur la BARISTA TS.

## Modification du nom d'un profil d'utilisateur

Il est possible de modifier le nom des profils d'utilisateur.

**Condition préalable :** la disponibilité de l'appareil est indiquée à l'écran.

1. Appuyer sur la touche « menu/ok » pendant 2 secondes.
    - » Le menu apparaît à l'écran.
  2. Naviguer jusqu'au menu *My Coffee*.
  3. Sélectionner un utilisateur avec les « touches fléchées » et confirmer avec « menu/ok ».
  4. Sélectionner *Modifier le nom* avec les « touches fléchées » et confirmer avec « menu/ok ».
    - » Le menu de sélection des différents caractères est affiché.
  5. Sélectionner les différents caractères avec les « touches fléchées » et confirmer chacun avec « menu/ok ».
  6. Sélectionner de nouveau la commande *Exit* pour quitter le menu.
- » La disponibilité est indiquée à l'écran.

## Activation/désactivation d'un profil d'utilisateur

Seuls les utilisateurs actifs peuvent être utilisés.

**Condition préalable :** la disponibilité de l'appareil est indiquée à l'écran.

1. Appuyer sur la touche « menu/ok » pendant 2 secondes.
    - » Le menu apparaît à l'écran.
  2. Naviguer jusqu'au menu *My Coffee*.
  3. Sélectionner un utilisateur avec les « touches fléchées » et confirmer avec « menu/ok ».
  4. Sélectionner *Actif/Inactif* avec les « touches fléchées » et confirmer avec « menu/ok ».
  5. Sélectionner *Actif* ou *Inactif* avec les « touches fléchées » et confirmer avec « menu/ok ».
  6. Sélectionner de nouveau la commande *Exit* pour quitter le menu.
- » La disponibilité est indiquée à l'écran.

## 7.2 Sélection/modification des réglages personnels

Les réglages suivants peuvent être attribués à un utilisateur en fonction de la boisson :

Recettes, quantité de café, quantité de mousse, quantité de lait, quantité d'eau chaude, température, type (uniquement modèle BARISTA TS), intensité du café et arôme du café.

L'attribution des réglages personnels à un utilisateur est toujours semblable. Il est donné ici l'exemple de la quantité de café pour un cappuccino.

**Condition préalable :** la disponibilité de l'appareil est indiquée à l'écran.

1. Appuyer sur la touche « menu/ok » pendant 2 secondes.
    - » Le menu apparaît à l'écran.
  2. Naviguer jusqu'au menu *My Coffee*.
  3. Sélectionner un utilisateur avec les « touches fléchées » et confirmer avec « menu/ok ».
  4. Naviguer jusqu'au menu *Cappuccino* > *Quantité de café*.
  5. Sélectionner une quantité avec les « touches fléchées » et confirmer avec « menu/ok ».
  6. Sélectionner de nouveau la commande *Exit* pour quitter le menu.
- » La disponibilité est indiquée à l'écran.
- » La quantité de café sélectionnée sera utilisée lors de la prochaine préparation d'un cappuccino pour cet utilisateur.

## 7.3 Préparation de boissons avec des réglages personnels



Modèle BARISTA TS.



Modèle BARISTA T.

La préparation de boissons avec la fonction My Coffee est semblable pour toutes les boissons. Il est donné ici l'exemple de la préparation d'un cappuccino.

**Condition préalable :** la disponibilité de l'appareil est indiquée à l'écran et le tuyau à lait est raccordé.

1. Placer une tasse sous le bec verseur.
2. Appuyer sur la touche « My Coffee » jusqu'à ce que l'utilisateur désiré soit affiché.
3. Appuyer sur la touche « Cappuccino ».
  - » La distribution de la boisson débute et s'arrête automatiquement.
4. Retirer la tasse.
  - » À l'écran apparaît *Easy Cleaning ? (OK pour le démarrage)*.
5. Le programme Easy Cleaning peut être exécuté ou d'autres boissons être préparées.
  - a) Exécuter le programme Easy Cleaning. Suivre les instructions à l'écran, voir chapitre 9.4, page 89.
  - b) Préparer d'autres boissons et exécuter le programme Easy Cleaning plus tard.
  - » La disponibilité est indiquée à l'écran.

### Information

- Pour quitter la fonction « My Coffee », appuyer sur la touche « My Coffee » jusqu'à ce que la disponibilité soit affichée.
- Si aucune boisson n'est préparée en l'espace de 3 minutes, l'appareil passe automatiquement à l'affichage de sa disponibilité.

## 8 Modification des réglages de base

Dans le chapitre qui suit seront expliquées les étapes de modification des réglages de base.

### 8.1 Choix de la langue

Il est possible de choisir la langue des textes affichés.

**Condition préalable :** la disponibilité de l'appareil est indiquée à l'écran.

1. Appuyer sur la touche « menu/ok » pendant 2 secondes.
  - » Le menu apparaît à l'écran.
2. Naviguer jusqu'au menu *Réglages > Langue*.
3. Choisir une langue avec les « touches fléchées » et confirmer avec « menu/ok ».
4. Quitter le menu avec la commande *Exit*.
  - » La disponibilité est indiquée à l'écran.

### 8.2 Réglage de l'heure

L'heure indiquée à l'écran peut être réglée.

**Condition préalable :** la disponibilité de l'appareil est indiquée à l'écran.

1. Appuyer sur la touche « menu/ok » pendant 2 secondes.
  - » Le menu apparaît à l'écran.
2. Naviguer jusqu'au menu *Réglages > Horloge*.
3. Régler les heures et les minutes avec les « touches fléchées ». Confirmer chacun des réglages avec « menu/ok ».
4. Quitter le menu avec la commande *Exit*.
  - » La disponibilité est indiquée à l'écran.

### Information

Si l'heure ne doit pas être affichée, la régler sur 00:00.



### 8.3 Activation/désactivation automatique du Bean Select (uniquement modèle BARISTA TS)

La sélection automatique d'un type de grain peut être activée ou désactivée.

**Condition préalable :** la disponibilité de l'appareil est indiquée à l'écran.

- Appuyer sur la touche « menu/ok » pendant 2 secondes.
  - » Le menu apparaît à l'écran.
- Naviguer jusqu'au menu *Réglages > Auto Bean Select*.
- Sélectionner *Actif* ou *Inactif* avec les « touches fléchées » et confirmer avec « menu/ok ».
- Sélectionner de nouveau la commande *Exit* pour quitter le menu.
  - » La disponibilité est indiquée à l'écran.

### 8.4 Réglage du mode économie d'énergie

Le mode économie d'énergie a pour effet d'abaisser la température de chauffage et d'éteindre l'éclairage du panneau de commande. La touche « menu/ok » reste éclairée.

L'appareil passe automatiquement en mode économie d'énergie au bout d'une durée définie quand il n'est pas utilisé pendant une période prolongée. Régler la durée avant que le mode d'économie d'énergie soit activé dans le menu *Mode économie d'énergie*.

**Condition préalable :** la disponibilité de l'appareil est indiquée à l'écran.

- Appuyer sur la touche « menu/ok » pendant 2 secondes.
  - » Le menu apparaît à l'écran.
- Naviguer jusqu'au menu *Mode économie d'énergie*.
- Sélectionner une durée avec les « touches fléchées » et confirmer avec « menu/ok ».
- Quitter le menu avec la commande *Exit*.
  - » La disponibilité est indiquée à l'écran.

#### Information

- Le mode économie d'énergie se quitte en appuyant sur la touche « menu/ok ».
- Le mode économie d'énergie ne peut être complètement désactivé. L'appareil passe dans ce mode au plus tard au bout de 4 heures quand il n'est pas utilisé.

### 8.5 Réglage de l'arrêt automatique

L'appareil s'éteint automatiquement au bout d'une durée définie quand il n'est pas utilisé pendant une période prolongée. Régler la durée avant que l'appareil ne s'arrête dans le menu *Auto OFF*. Il est aussi possible de fixer une heure précise.

#### Information

Quand le laps de temps et le moment sont activés simultanément, l'appareil s'éteint quand le premier de ces deux événements arrive.

#### Réglage de la durée pour l'arrêt automatique

**Condition préalable :** la disponibilité de l'appareil est indiquée à l'écran.

- Appuyer sur la touche « menu/ok » pendant 2 secondes.
  - » Le menu apparaît à l'écran.
- Naviguer jusqu'au menu *Auto OFF > OFF après....*
- Sélectionner un temps avec les « touches fléchées » et confirmer avec « menu/ok ».
- Sélectionner de nouveau la commande *Exit* pour quitter le menu.
  - » La disponibilité est indiquée à l'écran.

#### Information

La fonction d'arrêt automatique doit être désactivée pour activer l'appareil depuis le mode économie d'énergie via l'*app Melitta-Connect*.

## Réglage de l'heure de l'arrêt automatique

Le moment de l'arrêt est désactivé à l'usine.

**Condition préalable :** la disponibilité de l'appareil est indiquée à l'écran.

1. Appuyer sur la touche « menu/ok » pendant 2 secondes.
  - » Le menu apparaît à l'écran.
2. Naviguer jusqu'au menu *Auto OFF > OFF à....*
3. Régler les heures et les minutes avec les « touches fléchées ». Confirmer chacun des réglages avec « menu/ok ».
4. Sélectionner de nouveau la commande *Exit* pour quitter le menu.
  - » La disponibilité est indiquée à l'écran.

### Information

Programmer l'heure d'arrêt sur 00:00 pour la désactiver.

## 8.6 Activation/désactivation du rinçage

Un rinçage a toujours lieu directement après la mise en marche du cycle café. Seul le rinçage à l'arrêt peut être activé/désactivé. S'il est activé, le cycle café sera rincé après son arrêt.

Une désactivation durable n'est pas recommandée.

### Activation/désactivation du rinçage à l'arrêt

**Condition préalable :** la disponibilité de l'appareil est indiquée à l'écran.

1. Appuyer sur la touche « menu/ok » pendant 2 secondes.
  - » Le menu apparaît à l'écran.
2. Naviguer jusqu'au menu *Réglages > Rinçage à l'arrêt.*

3. Sélectionner *Actif* ou *Inactif* avec les « touches fléchées » et confirmer avec « menu/ok ».
4. Sélectionner de nouveau la commande *Exit* pour quitter le menu.
  - » La disponibilité est indiquée à l'écran.

## 8.7 Réinitialisation de l'appareil aux réglages par défaut

Il est possible de réinitialiser l'appareil aux réglages par défaut.

### Information

Lorsque l'appareil est réinitialisé aux réglages par défaut, tous les réglages personnels sont perdus, y compris ceux du menu *My Coffee*.

**Condition préalable :** la disponibilité de l'appareil est indiquée à l'écran.

1. Appuyer sur la touche « menu/ok » pendant 2 secondes.
  - » Le menu apparaît à l'écran.
2. Naviguer jusqu'au menu *Réglages > Réglages par défaut.*
3. Sélectionner *Réinitialiser* avec les « touches fléchées » et confirmer avec « menu/ok ».
4. Sélectionner de nouveau la commande *Exit* pour quitter le menu.
  - » La disponibilité est indiquée à l'écran.

## 8.8 Menu Statistique et système

### Statistique

Dans le menu *Statistique* sont données des informations sur le nombre de boissons et sur l'entretien.

### Système

Dans le menu *Système* sont données des informations sur la version du logiciel et l'accès à la fonction *Purge de l'appareil*, voir „1.1 *Vue d'ensemble de l'appareil*“ à la page 67.

## 8.9 Réglage de la finesse de mouture

La finesse de mouture des grains de café influe sur le goût de ce dernier. Elle a été optimisée à l'usine.

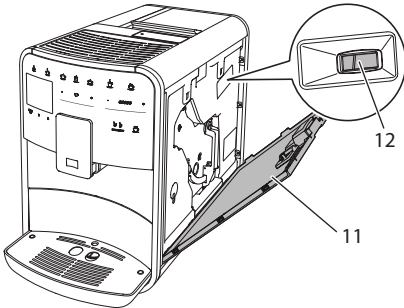


Fig. 17: Réglage de la finesse de mouture

- Ouvrir le cache (11). Passer pour ce faire la main dans l'interstice du côté droit de l'appareil et retirer le cache par le haut.
- Placer le levier (12) vers l'avant ou l'arrière.
  - Vers l'arrière = mouture moins fine
  - Vers l'avant = mouture plus fine
- Fermer le cache. Mettre pour ce faire le cache en place en bas de l'appareil et le rabattre vers la machine afin de l'enclencher dans l'interstice du haut.

### **i** Information

- Plus la mouture est fine et plus le café est fort.
- La finesse de mouture est optimale quand le café s'écoule régulièrement du bec verseur et qu'une crème fine et épaisse se forme.

## 8.10 Changement du branchement du tuyau à lait (suivant le modèle)

Le tuyau à lait peut être monté en option du côté gauche ou droit du bec verseur.

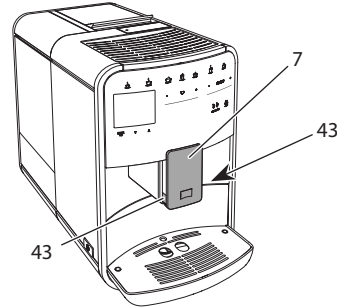


Fig. 18: Tourner la prise, 1

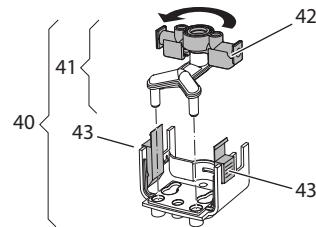


Fig. 19: Tourner la prise, 2

- Débrancher le tuyau à lait de sur l'appareil.
- Pousser le bec verseur (7) à fond vers le bas.
- Avec deux doigts d'une main, presser le verrouillage (43) du groupe lait (40) et le désolidariser du bec verseur en le tirant vers le bas.
- Tirer la pièce d'embranchement (41) vers le haut pour l'extraire du groupe lait.
- Faire tourner la prise (42) de 180°.

Le montage s'effectue par analogie dans le sens inverse.

### **i** Information

Lors du montage, pousser le groupe lait (41) des deux mains sur le bec verseur (7). Veiller à ce que le verrouillage (43) s'enclenche de manière audible des deux côtés.

## 9 Entretien et maintenance

Une maintenance et un entretien réguliers assurent une qualité constante des boissons.

### 9.1 Nettoyage d'ordre général

Nettoyer l'appareil régulièrement.  
Nettoyer immédiatement toute salissure extérieure de lait et de café.

#### NOTE

**L'utilisation de produits de nettoyage non appropriés peut provoquer des rayures sur les surfaces.**

- Ne pas utiliser de chiffons, d'éponges ou de produits de nettoyage abrasifs.

**Condition préalable :** l'appareil est à l'arrêt.

- Nettoyer l'extérieur de l'appareil avec un chiffon doux et humide et un produit à vaisselle usuel.
- Nettoyer le bac collecteur et le bac de récupération du marc avec un chiffon doux et un produit à vaisselle usuel.
- Nettoyer le réservoir de café en grains avec un chiffon doux et sec.

### 9.2 Rinçage du système de café

Cette opération sert à rincer les buses situées sur le bec verseur et les pièces intérieures du système de café. De l'eau de rinçage provenant de l'intérieur arrive dans le bac collecteur.

L'appareil exécute un rinçage du cycle café chaque fois qu'il est mis en marche ou arrêté lorsque le rinçage à l'arrêt n'est pas désactivé.

Le rinçage peut être aussi exécuté manuellement.

**Condition préalable :** la disponibilité de l'appareil est indiquée à l'écran.

1. Placer une tasse sous le bec verseur.
2. Appuyer sur la touche « menu/ok » pendant 2 secondes.
  - » Le menu apparaît à l'écran.
3. Naviguer vers le menu *Entretien* > *Rinçage*.
4. Sélectionner *Mise en marche* avec les « touches fléchées » et confirmer avec « menu/ok ».
  - » Le cycle café est rincé.
  - » La disponibilité est indiquée à l'écran.

### 9.3 Nettoyage de la chambre d'extraction

Nous recommandons de nettoyer la chambre d'extraction une fois par semaine pour éviter tout endommagement de l'appareil.

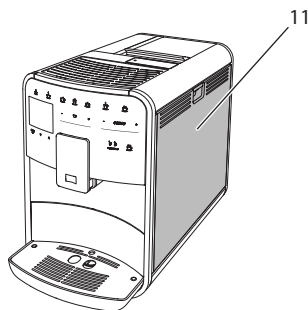


Fig.20: Démontage de la chambre d'extraction, 1

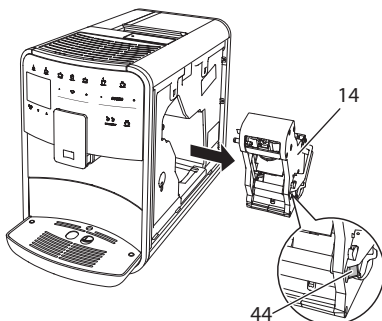


Fig.21: Démontage de la chambre d'extraction, 2

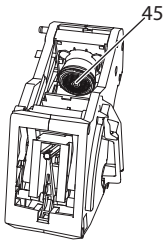


Fig. 22: Nettoyage de la chambre d'extraction

**Condition préalable :** l'appareil est à l'arrêt.

1. Ouvrir le cache (11). Passer pour ce faire la main dans l'interstice du côté droit de l'appareil et retirer le cache par le haut.
2. Maintenir le levier rouge (44) de la poignée de la chambre d'extraction (14) poussé et faire tourner la poignée dans le sens des aiguilles d'une montre jusqu'à ce qu'elle s'enclenche en butée.
3. Extraire la chambre d'extraction de l'appareil par la poignée.
4. Rincer minutieusement la chambre d'extraction entière sous de l'eau courante sur toutes ses faces. Veiller en particulier à ce que le filtre (45) soit exempt de restes de café.
5. Laisser la chambre d'extraction s'égoutter.
6. Enlever les restes de café des surfaces à l'intérieur de l'appareil avec un chiffon doux sec.
7. Mettre la chambre d'extraction en place dans l'appareil. Maintenir la poignée du levier rouge de la chambre d'extraction poussée et la faire tourner dans le sens inverse des aiguilles d'une montre jusqu'à ce qu'elle s'enclenche en butée.
8. Fermer le cache. Mettre pour ce faire ce dernier en place en bas de l'appareil et le rabattre vers la machine afin de l'enclencher dans l'interstice du haut.

## 9.4 Programme « Nettoyage simple »

Le programme Nettoyage simple permet de rincer le cycle lait.

L'appareil prie l'utilisateur d'exécuter le programme Easy Cleaning après chaque préparation d'une boisson avec du lait.

Le programme Easy Cleaning peut également être exécuté manuellement.

**Condition préalable :** la disponibilité de l'appareil est indiquée à l'écran.

1. Placer une tasse sous le bec verseur.
2. Appuyer sur la touche « menu/ok » pendant 2 secondes.
  - » Le menu apparaît à l'écran.
3. Naviguer vers le menu *Entretien* > *Easy Cleaning*.
4. Sélectionner *Mise en marche* avec les « touches fléchées » et confirmer avec « menu/ok ».
5. Suivre les instructions données à l'écran jusqu'à la fin du programme Nettoyage simple.
  - » La disponibilité est indiquée à l'écran.

## 9.5 Programme « Nettoyage système lait »

Ce programme permet de nettoyer le cycle lait à l'aide d'un nettoyant approprié.

Nous recommandons d'exécuter le programme de nettoyage une fois par semaine pour des raisons d'hygiène et pour éviter tout dommage de l'appareil.

Le programme de nettoyage dure environ 3 minutes et ne doit pas être interrompu.

NOTE

**L'appareil peut être endommagé en cas d'utilisation de nettoyants non appropriés pour le cycle lait.**

- N'utiliser que le nettoyant Melitta® PERFECT CLEAN pour cycle lait de machines à espresso.

**Condition préalable :** la disponibilité de l'appareil est indiquée à l'écran.

1. Placer un récipient d'au moins 0,7 litre sous le bec verseur (par exemple le bac de récupération du marc).
  2. Appuyer sur la touche « menu/ok » pendant 2 secondes.
    - » Le menu apparaît à l'écran.
  3. Naviguer vers le menu *Entretien* > *Nettoyage système lait*.
  4. Sélectionner *Mise en marche* avec les « touches fléchées » et confirmer avec « menu/ok ».
  5. Suivre les instructions données à l'écran jusqu'à la fin du programme de nettoyage du cycle lait.
- » La disponibilité est indiquée à l'écran.

### Nettoyage du groupe lait

Nous recommandons en outre de nettoyer régulièrement le groupe lait, le tuyau à lait et le réservoir à lait.

#### Information

- Le réservoir à lait en plastique (suivant le modèle) peut être lavé au lave-vaisselle sans couvercle et sans tuyau ascendant.
- Le réservoir à lait isotherme (suivant le modèle) et ses pièces détachées ne doivent pas être lavées au lave-vaisselle.

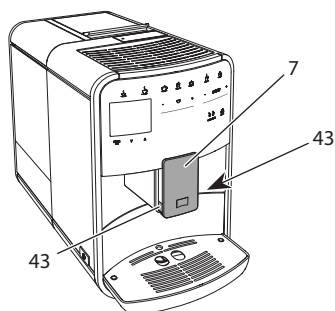


Fig. 23: Démontage du groupe lait, 1

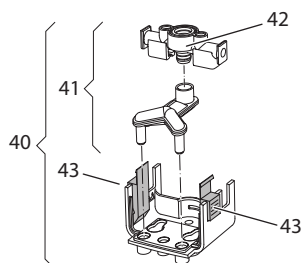


Fig. 24: Démontage du groupe lait, 2

1. Débrancher le tuyau à lait de sur l'appareil.
2. Pousser le bec verseur (7) à fond vers le bas.
3. Avec deux doigts d'une main, presser le verrouillage (43) du groupe lait (40) et le désolidariser du bec verseur en le tirant vers le bas.
4. Tirer la pièce d'embranchement (41) vers le haut pour l'extraire du groupe lait.
5. Extraire la prise (42) par le haut.
6. Nettoyer les différentes pièces à l'eau chaude. Utiliser la brosse de nettoyage fournie, un chiffon doux humide et du produit à vaisselle usuel.

Le montage s'effectue par analogie dans le sens inverse.

#### Information

Lors du montage, pousser le groupe lait (40) des deux mains sur le bec verseur (7). Veiller à ce que le verrouillage (43) s'enclenche de manière audible des deux côtés.

## 9.6 Programme « Nettoyage cycle café »

Ce programme de nettoyage permet d'éliminer les dépôts et restes de café à l'aide d'un nettoyant pour machines à café.

Nous recommandons d'exécuter le programme de nettoyage tous les 2 mois ou si l'appareil invite à le faire pour éviter tout dommage de ce dernier.

Nettoyer la chambre d'extraction et l'intérieur avant le démarrage du programme de nettoyage (voir chapitre 9.3, page 88).

Le programme de nettoyage dure environ 15 minutes et ne doit pas être interrompu.

### ⚠ ATTENTION

**Le contact avec le nettoyant pour machines à café peut provoquer des irritations des yeux et de la peau.**

- Respecter les consignes d'utilisation données sur l'emballage du nettoyant pour machines à café

### NOTE

**L'appareil peut être endommagé en cas d'utilisation de nettoyants non appropriés pour les machines à café.**

- N'utiliser que les pastilles de nettoyage Melitta® PERFECT CLEAN pour machines à expresso.

**Condition préalable :** la disponibilité de l'appareil est indiquée à l'écran.

1. Appuyer sur la touche « menu/ok » pendant 2 secondes.
  - » Le menu apparaît à l'écran.
2. Naviguer vers le menu *Entretien* > *Nettoyage cycle café*.
3. Sélectionner *Mise en marche* avec les « touches fléchées » et confirmer avec « menu/ok ».
4. Suivre les instructions données à l'écran jusqu'à la fin du programme de nettoyage.
  - » La disponibilité est indiquée à l'écran.

## 9.7 Programme « Détartrage »

Le programme de détartrage permet d'éliminer les dépôts de tartre à l'intérieur de l'appareil avec du détartrant pour machines à café.

Nous recommandons d'exécuter le programme de détartrage tous les 3 mois ou si l'appareil invite à le faire pour éviter tout dommage de ce dernier.

Si le filtre à eau Melitta est toujours utilisé, exécuter le programme de détartrage au moins une fois par an.

Le programme de détartrage dure environ 25 minutes et ne doit pas être interrompu.

### ⚠ ATTENTION

**Le contact avec du détartrant peut provoquer des irritations des yeux et de la peau.**

- Respecter les consignes d'utilisation données sur l'emballage du détartrant.

### NOTE

**L'appareil peut être endommagé en cas d'utilisation de détartrant non approprié.**

- N'utiliser que le détartrant liquide Melitta® ANTI CALC pour machines à expresso.

### NOTE

**Un filtre à eau en place (vissé) peut être endommagé pendant le détartrage.**

- Retirer le filtre à eau quand l'appareil invite à le faire. (voir Fig. 25, page 92).
- Poser le filtre à eau dans un récipient rempli d'eau du robinet pendant le déroulement du programme de détartrage.
- Une fois le programme de détartrage terminé, le filtre à eau peut être de nouveau mis en place et utilisé.

**Condition préalable :** la disponibilité de l'appareil est indiquée à l'écran.

1. Appuyer sur la touche « menu/ok » pendant 2 secondes.
  - » Le menu apparaît à l'écran.
2. Naviguer vers le menu *Entretien* > *Détartrage*.
3. Sélectionner *Mise en marche* avec les « touches fléchées » et confirmer avec « menu/ok ».
4. Suivre les instructions données à l'écran jusqu'à la fin du programme de détartrage.
  - » La disponibilité est indiquée à l'écran.

## 9.8 Réglage de la dureté de l'eau

La dureté de l'eau réglée influe sur la fréquence de détartrage. Plus l'eau est dure, plus l'appareil doit être détartré souvent.

### Information

La dureté de l'eau ne peut être réglée si un filtre à eau est utilisé (voir chapitre 9.9, page 92).

Déterminer la dureté de l'eau avec la bandelette test fournie. Respecter les instructions données sur son emballage et le tableau *Plage de dureté de l'eau*, page 94.

**Condition préalable :** la disponibilité de l'appareil est indiquée à l'écran.

1. Appuyer sur la touche « menu/ok » pendant 2 secondes.
  - » Le menu apparaît à l'écran.
2. Naviguer jusqu'au menu *Réglages* > *Dureté de l'eau*.
3. Sélectionner la plage de dureté de l'eau avec les « touches fléchées » et confirmer avec « menu/ok ».
4. Quitter le menu avec la commande *Exit*.
  - » La disponibilité est indiquée à l'écran.

## 9.9 Utilisation d'un filtre à eau

L'utilisation d'un filtre à eau rallonge la vie de l'appareil qui ne doit être que rarement détartré. Le filtre à eau contenu dans l'étendue de la fourniture filtre le calcaire et autres substances toxiques de l'eau.

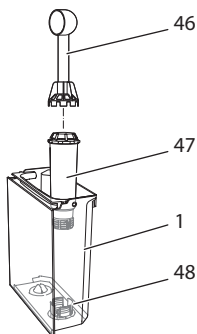


Fig. 25: Vissage/dévisage du filtre à eau

Le filtre à eau (47) se visse dans le filet (46) situé dans le fond du réservoir d'eau (48) ou se dévisse à l'aide de la clé de vissage fixée à l'extrémité de la cuillère à café (1) fournie.

### Mise en place du filtre à eau

#### Information

Plonger le filtre à eau pendant quelques minutes dans un récipient rempli d'eau fraîche avant de le mettre en place.

**Condition préalable :** la disponibilité de l'appareil est indiquée à l'écran.

1. Appuyer sur la touche « menu/ok » pendant 2 secondes.
  - » Le menu apparaît à l'écran.
2. Naviguer vers le menu *Entretien* > *Filtre* > *Insérer le filtre*.
3. Sélectionner *Mise en marche* avec les « touches fléchées » et confirmer avec « menu/ok ».
4. Suivre les instructions qui suivent à l'écran.
  - » La dureté de l'eau est automatiquement adaptée par l'appareil au filtre à eau.
  - » La disponibilité est indiquée à l'écran.



## Changement du filtre à eau

Changer le filtre à eau quand l'appareil y invite.

**Condition préalable :** la disponibilité de l'appareil est indiquée à l'écran.

1. Appuyer sur la touche « menu/ok » pendant 2 secondes.
  - » Le menu apparaît à l'écran.
2. Naviguer vers le menu *Entretien* > *Filtre* > *Changer le filtre*.
3. Sélectionner *Mise en marche* avec les « touches fléchées » et confirmer avec « menu/ok ».
4. Suivre les instructions qui suivent à l'écran.
  - » La disponibilité est indiquée à l'écran.

## Retirer le filtre à eau

Le filtre à eau ne doit pas rester hors de l'eau pendant une période prolongée. Nous recommandons de le conserver dans un récipient rempli d'eau du robinet dans le réfrigérateur en cas d'arrêt prolongé de l'appareil.

**Condition préalable :** la disponibilité de l'appareil est indiquée à l'écran.

1. Appuyer sur la touche « menu/ok » pendant 2 secondes.
  - » Le menu apparaît à l'écran.
2. Naviguer vers le menu *Entretien* > *Filtre* > *Retirer le filtre*.
3. Sélectionner *Mise en marche* avec les « touches fléchées » et confirmer avec « menu/ok ».
4. Suivre les instructions qui suivent à l'écran.
  - » La dureté de l'eau est automatiquement remise à l'état précédent.
  - » La disponibilité est indiquée à l'écran.

## 10 Transport, stockage et élimination

### 10.1 Purge de l'appareil

Nous recommandons de purger l'appareil en cas d'arrêt prolongé, avant son transport et en cas de risque de gel.

L'eau résiduelle est enlevée de l'appareil lors de la purge.

**Condition préalable :** la disponibilité de l'appareil est indiquée à l'écran.

1. Placer une tasse sous le bec verseur.
2. Appuyer sur la touche « menu/ok » pendant 2 secondes.
  - » Le menu apparaît à l'écran.
3. Naviguer jusqu'au menu *Système* > *Purge*.
4. Sélectionner *Mise en marche* avec les « touches fléchées » et confirmer avec « menu/ok ».
5. Suivre les instructions qui suivent à l'écran.
  - » L'appareil s'éteint.

### 10.2 Transport de l'appareil

#### NOTE

**De l'eau résiduelle gelée peut endommager l'appareil.**

- Éviter d'exposer l'appareil à des températures inférieures à 0 °C.

#### Information

Transporter l'appareil dans son emballage d'origine. Cela permettra d'éviter tout dommage dû au transport.

Exécuter les opérations suivantes avant de transporter l'appareil :

1. Purger l'appareil (voir chapitre 10.1, page 93).
2. Vider le bac collecteur et le bac de récupération du marc.
3. Vider le réservoir d'eau.
4. Vider le réservoir de café en grains.
5. Nettoyer l'appareil (voir chapitre 9.1, page 88).
6. Fixer les pièces libres (grille etc.) avec un ruban adhésif approprié.
7. Emballer l'appareil.

Plage de dureté de l'eau	°d	°e	°f
douce	0 à 10	0 à 13	0 à 18
moyenne	10 à 15	13 à 19	18 à 27
dure	15 à 20	19 à 25	27 à 36
très dure	> 20	> 25	> 36

### 10.3 Élimination de l'appareil



Les appareils accompagnés de ce symbole sont soumis à la directive européenne 2002/96/CE pour WEEE (Waste Electrical and Electronic Equipment).

Les appareils électriques ne doivent pas être jetés avec les ordures.

- Recycler l'appareil dans le respect de l'environnement en le remettant à des systèmes de collecte appropriés.

## 11 Caractéristiques techniques

Caractéristiques techniques	
Tension de service	220 V à 240 V, 50 Hz
Puissance consommée	max. 1450 W
Puissance consommée mode de disponibilité en réseau	2,6 W
Pression de la pompe	statique max. 15 bar
Dimensions	
Largeur	255 mm
Hauteur	365 mm
Profondeur	465 mm
Contenance	
Réservoir de café en grains	2 × 135 g
Réservoir d'eau	1,8 l
Poids (à vide)	10,5 kg (Barista TS) 10,1 kg (Barista T)
Conditions environnementales	
Température	10 °C à 32 °C
Humidité relative de l'air	30 % à 80 % (sans condensation)
Bluetooth	Bluetooth Smart (low energy), BTLE 4.0

## 12 Dérangements

Veillez vous adresser à notre Service consommateur (tarif local) quand les mesures proposées ci-dessous ne résolvent pas le problème ou que des dérangements, non mentionnés ici, apparaissent.

Le numéro du service est indiqué dans le couvercle du réservoir d'eau ou sur notre site Internet dans la zone Service.

Dérangement	Cause	Mesure
Le café coule au goutte à goutte du bec verseur.	Mouture trop fine.	<ul style="list-style-type: none"> <li>▪ Régler une mouture plus grossière (voir chapitre 8.9 à la page 87).</li> </ul>
	L'appareil s'encrasse.	<ul style="list-style-type: none"> <li>▪ Nettoyer la chambre d'extraction (voir chapitre 9.3 à la page 88).</li> <li>▪ Exécuter le programme de nettoyage (voir chapitre 9.6 à la page 91).</li> </ul>
	L'appareil s'entartre.	<ul style="list-style-type: none"> <li>▪ Détartre l'appareil (voir chapitre 9.7 à la page 91).</li> </ul>
Le café ne coule pas.	Le réservoir d'eau n'est pas rempli ou mal positionné.	<ul style="list-style-type: none"> <li>▪ Remplir le réservoir d'eau et veiller à son bon positionnement (voir chapitre 4.7 à la page 77).</li> </ul>
	La chambre d'extraction est bouchée.	<ul style="list-style-type: none"> <li>▪ Nettoyer la chambre d'extraction (voir chapitre 9.3 à la page 88).</li> </ul>
Affichage <i>Mettre du café en grain</i> à l'écran bien que le réservoir soit plein.	Les grains ne tombent pas dans le moulin.	<ul style="list-style-type: none"> <li>▪ Taper légèrement sur le réservoir de café en grains.</li> <li>▪ Nettoyer le réservoir de café en grains.</li> <li>▪ Les grains de café sont trop huileux. Utiliser une autre variété de grains.</li> </ul>
Bruits provenant du moulin.	Corps étrangers dans le moulin.	<ul style="list-style-type: none"> <li>▪ Contacter le Service consommateur.</li> </ul>
Impossible de remettre la chambre d'extraction en place une fois retirée.	La chambre d'extraction n'est pas verrouillée correctement.	<ul style="list-style-type: none"> <li>▪ Vérifier que la poignée de verrouillage de la chambre d'extraction soit correctement enclenchée (voir chapitre 9.3 à la page 88).</li> </ul>
	L'entraînement n'est pas en bonne position.	<ul style="list-style-type: none"> <li>▪ Appuyer sur la touche « My Coffee » et la maintenir appuyée. Appuyer de plus sur la touche « Marche/Arrêt ». L'appareil exécute une réinitialisation. Relâcher les touches.</li> </ul>
Affichage <i>Erreur de système</i> à l'écran.	Dérangement du logiciel	<ul style="list-style-type: none"> <li>▪ Éteindre puis rallumer l'appareil (voir chapitre 4.1 à la page 72).</li> <li>▪ Contacter le Service consommateur.</li> </ul>
Commande impossible de l'appareil à l'aide de l'app <i>Melitta-Connect</i> .	<ul style="list-style-type: none"> <li>▪ Pas de connexion Bluetooth.</li> </ul>	<ul style="list-style-type: none"> <li>▪ Établir d'abord la première connexion Bluetooth (voir chapitre 4.4 à la page 74).</li> <li>▪ Le smartphone ne supporte pas la fonction Bluetooth.</li> <li>▪ La connexion Bluetooth n'est pas activée sur le smartphone.</li> </ul>
	<ul style="list-style-type: none"> <li>▪ Appareil réinitialisé aux réglages par défaut.</li> </ul>	<ul style="list-style-type: none"> <li>▪ Procéder de nouveau à la première connexion de l'appareil avec le smartphone (voir chapitre 4.4 à la page 74).</li> </ul>
	<ul style="list-style-type: none"> <li>▪ Le smartphone se situe en dehors de la zone de réception.</li> </ul>	<ul style="list-style-type: none"> <li>▪ Placer le smartphone dans la zone de réception (max. 5 à 10 m).</li> </ul>
	<ul style="list-style-type: none"> <li>▪ Un autre smartphone est déjà connecté à l'appareil.</li> </ul>	<ul style="list-style-type: none"> <li>▪ Fermer l'app sur le smartphone déjà connecté.</li> </ul>



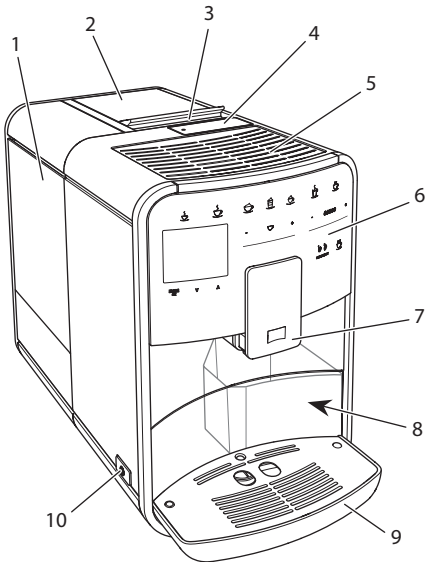
# Inhoudsopgave

<b>1</b>	<b>Overzicht van het apparaat .....</b>	<b>99</b>
1.1	Overzicht van het apparaat .....	99
1.2	Overzicht van het bedieningsveld .....	100
<b>2</b>	<b>Voor uw veiligheid .....</b>	<b>101</b>
2.1	Reglementair gebruik .....	101
2.2	Gevaar door elektrische stroom .....	101
2.3	Gevaar voor brandwonden .....	102
2.4	Algemene veiligheid .....	102
<b>3</b>	<b>Eerste stappen .....</b>	<b>102</b>
3.1	Apparaat uitpakken .....	102
3.2	Levering controleren .....	103
3.3	Apparaat opstellen .....	103
3.4	Apparaat aansluiten .....	103
3.5	Apparaat de eerste keer inschakelen .....	103
3.6	<i>Melitta-Connect-app</i> installeren .....	104
<b>4</b>	<b>Basisprincipes van de bediening .....</b>	<b>104</b>
4.1	Apparaat in- en uitschakelen .....	104
4.2	Gebruik van het bedieningsveld .....	105
4.3	Navigeren in het menu .....	105
4.4	Bluetooth-verbinding maken .....	106
4.5	Bonenreservoir vullen en Bean Select gebruiken .....	107
4.6	Gemalen koffie gebruiken .....	108
4.7	Watertank vullen .....	108
4.8	Uitloop instellen .....	109
4.9	Melk gebruiken .....	109
4.10	Lekbakje en residubak legen .....	110
<b>5</b>	<b>Dranken bereiden .....</b>	<b>110</b>
5.1	Espresso en café crème bereiden .....	111
5.2	Cappuccino en latte macchiato bereiden .....	111
5.3	Melkschuim en warme melk bereiden .....	111
5.4	Heet water bereiden .....	111
5.5	Dranken met recepten bereiden (alleen model BARISTA TS) .....	111
5.6	Drankinstellingen voor en tijdens de bereiding wijzigen .....	112
5.7	Drankbereiding onderbreken .....	112
5.8	Twee dranken tegelijk bereiden .....	112

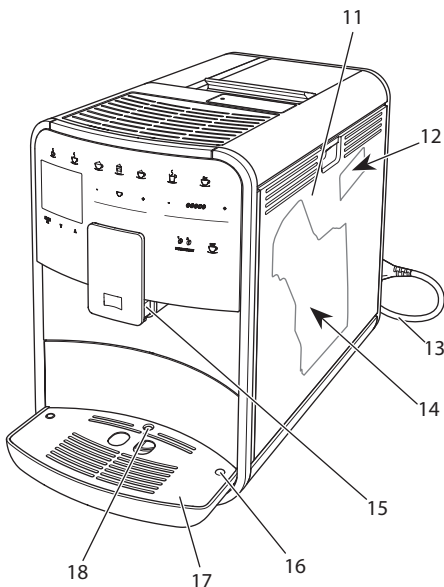
<b>6</b>	<b>Drankinstellingen permanent wijzigen</b> .....	<b>113</b>
6.1	Recepten kiezen .....	113
6.2	Preselecties wijzigen .....	114
<b>7</b>	<b>Persoonlijke instellingen – „My Coffee“</b> .....	<b>114</b>
7.1	Persoonlijke gebruikersprofielen bewerken .....	114
7.2	Persoonlijke instellingen kiezen/wijzigen .....	115
7.3	Dranken met persoonlijke instellingen bereiden .....	115
<b>8</b>	<b>Basisinstellingen wijzigen</b> .....	<b>115</b>
8.1	Taal instellen .....	116
8.2	Tijd instellen .....	116
8.3	Automatische Bean Select activeren/deactiveren (alleen model BARISTA TS) .....	116
8.4	Energiebespaarmodus instellen .....	116
8.5	Automatische uitschakeling instellen .....	117
8.6	Spoeling activeren/deactiveren .....	117
8.7	Apparaat resetten naar fabrieksinstellingen .....	118
8.8	Menu <i>Statistiek</i> en <i>systeem</i> .....	118
8.9	Maalgraad instellen .....	118
8.10	Aansluiting voor de melkslang ombouwen (afhankelijk van model) .....	119
<b>9</b>	<b>Verzorging en onderhoud</b> .....	<b>119</b>
9.1	Algemene reiniging .....	119
9.2	Koffiesysteem spoelen .....	119
9.3	Zetgroep reinigen .....	120
9.4	Programma „Easy Cleaning“ .....	121
9.5	Programma „Melksysteem reinigen“ .....	121
9.6	Programma „Koffiesysteem reinigen“ .....	122
9.7	Programma „Ontkalking“ .....	122
9.8	Waterhardheid instellen .....	123
9.9	Waterfilter gebruiken .....	124
<b>10</b>	<b>Transport, bewaring en verwijdering</b> .....	<b>125</b>
10.1	Apparaat ontlichten .....	125
10.2	Apparaat transporteren .....	125
10.3	Apparaat verwijderen .....	125
<b>11</b>	<b>Technische gegevens</b> .....	<b>126</b>
<b>12</b>	<b>Storingen</b> .....	<b>127</b>

# 1 Overzicht van het apparaat

## 1.1 Overzicht van het apparaat



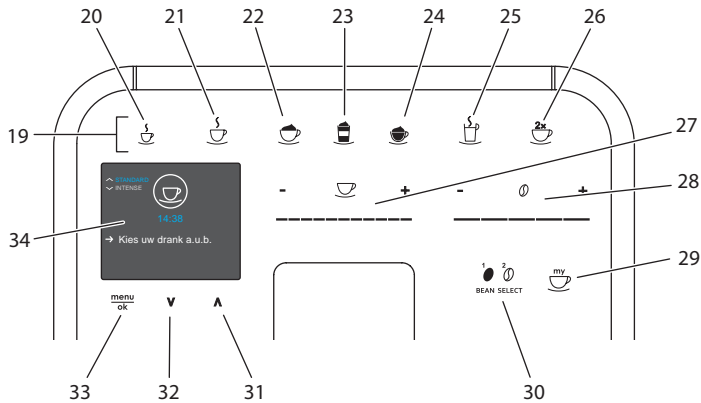
Afb. 1: Apparaat vooraan links



Afb. 2: Apparaat vooraan rechts

- 1 Watertank
- 2 2-vaks-bonenreservoir
- 3 Schuifschakelaar "BEAN SELECT" (alleen model BARISTA T)  
"BEAN SELECT" bij BARISTA TS zie positionummer 30.
- 4 Vulkoker
- 5 Kopjesplateau met plaat van edelstaal (afhankelijk van het model)
- 6 Bedieningsveld
- 7 In de hoogte verstelbare koffie-uitloop met 2 koffiebuisjes, 2 melkbuisjes, 1 heetwaterbuisje, kopjesverlichting (alleen bij model BARISTA TS)
- 8 Residubak (intern)
- 9 Lekbakje
- 10 Aan/Uit-knop
- 11 Afdekpaneel
- 12 Hendel "Maalgraadinstelling" (achter afdekpaneel)
- 13 Netsnoer met opbergvak
- 14 Zetgroep (achter afdekpaneel)
- 15 Aansluiting melkslang op de uitloop
- 16 Aansluiting melkslang op het lekbakje
- 17 Druiprooster
- 18 Vlotter

## 1.2 Overzicht van het bedieningsveld



Afb. 3: Bedieningsveld

Pos.	Benaming	Functie
19	Bereidingstoetsen	Dranken bereiden
20	Espresso	Espresso bereiden
21	Café crème	Café crème bereiden
22	Cappuccino	Cappuccino bereiden
23	Latte macchiato	Latte macchiato bereiden
24	Melkschuim/warme melk	Melkschuim of warme melk bereiden
25	Heet water	Heet water bereiden
26	2 kopjes	Bereiding van twee kopjes
27	Slider drankhoeveelheid	Drankhoeveelheid instellen
28	Slider koffiesterkte	Koffiesterkte instellen
29	My Coffee/recepten (bij BARISTA TS)	Persoonlijke instellingen voor dranken kiezen of dranken met recepten bereiden.
	My Coffee (bij BARISTA T)	Persoonlijke instellingen voor dranken kiezen.
30	BEAN SELECT	Bonensoort selecteren (alleen model BARISTA TS). "BEAN SELECT" bij BARISTA T zie positienummer 3.
31	Pijltoets omhoog	In het menu omhoog bewegen of koffiearoma <i>STANDARD</i> instellen
32	Pijltoets omlaag	In het menu omlaag bewegen of koffiearoma <i>INTENSE</i> instellen
33	menu/ok	Menu oproepen of invoer bevestigen
34	Display	Weergave actuele menu's en meldingen Voorbeeld: stand-by-indicatie



## Geachte klant,

Hartelijk dank voor de aankoop van deze koffie-automaat BARISTA Smart.

De gebruiksaanwijzing helpt u de diverse mogelijkheden van het apparaat te leren kennen, zodat u een maximaal koffiegenot kunt beleven.

Lees deze gebruiksaanwijzing aandachtig door. Zo vermijdt u letsel en materiële schade. Bewaar de gebruiksaanwijzing zorgvuldig. Voeg de gebruiksaanwijzing bij het apparaat als u dit later doorgeeft.

Melitta aanvaardt geen aansprakelijkheid voor schade door het niet in acht nemen van de gebruiksaanwijzing.

Als u meer informatie wenst of vragen over het apparaat heeft, wendt u zich dan tot Melitta of bezoekt u ons op internet op: [www.melitta.nl](http://www.melitta.nl) of [www.melitta.be](http://www.melitta.be)

Wij wensen u veel plezier met het apparaat.

## 2 Voor uw veiligheid

**C** Het apparaat voldoet aan de geldende Europese richtlijnen en is gebouwd volgens de actuele stand van de technische ontwikkeling. Toch bestaan er enkele restrisico's.

Om risico's te vermijden, dient u de veiligheidsinstructies in acht te nemen. Melitta aanvaardt geen aansprakelijkheid voor schade door het niet in acht nemen van de veiligheidsinstructies.

### 2.1 Reglementair gebruik

Het apparaat dient voor de bereiding van koffiespecialiteiten uit koffiebonen of gemalen koffie en voor het verwarmen van melk en water.

Het apparaat is bestemd voor privégebruik.

Elke andere vorm van gebruik geldt als niet-reglementair en kan letsel en materiële schade veroorzaken. Melitta aanvaardt geen aansprakelijkheid voor schade die het gevolg is van niet-reglementair gebruik van het apparaat.

### 2.2 Gevaar door elektrische stroom

Als het apparaat of het netsnoer beschadigd is, bestaat levensgevaar door een elektrische schok.

Neem de volgende veiligheidsinstructies in acht om gevaren door elektrische stroom te vermijden:

- Gebruik geen beschadigd netsnoer.
- Een beschadigd netsnoer mag alleen worden vervangen door de fabrikant, zijn servicedienst of zijn servicepartner.
- Open geen vastgeschroefde afdekpanelen van de behuizing van het apparaat.
- Gebruik het apparaat alleen als het zich in een onberispelijke technische toestand bevindt.
- Een defect apparaat mag alleen worden gerepareerd door een geautoriseerd bedrijf. Repareer het apparaat in geen geval zelf.
- Breng geen veranderingen aan het apparaat, de bestanddelen of de accessoires aan.
- Dompel het apparaat niet onder in water.
- Zorg ervoor dat het netsnoer niet in contact komt met water.

### 2.3 Gevaar voor brandwonden

Uitstromende vloeistoffen en stoom kunnen zeer heet zijn. Delen van het apparaat worden ook zeer heet.

Neem de volgende veiligheidsinstructies in acht om brandwonden te vermijden:

- Vermijd huidcontact met de uitstromende vloeistoffen en stoom.
- Raak tijdens het gebruik de buisjes van de uitloop niet aan.

### 2.4 Algemene veiligheid

Neem de volgende veiligheidsinstructies in acht om letsel en materiële schade te vermijden:

- Gebruik het apparaat niet in een kast o.i.d.
- Grijp tijdens het gebruik niet in het apparaat.
- Het apparaat en het netsnoer moeten uit de buurt van kinderen onder 8 jaar worden gehouden.
- Dit apparaat kan door kinderen vanaf 8 jaar en door personen met verminderde psychische, sensorische of mentale vaardigheden of een gebrek aan ervaring en kennis worden bediend, indien deze onder toezicht staan of geïnformeerd werden over het veilige gebruik van het apparaat en de resulterende gevaren begrijpen.
- Kinderen mogen niet met het apparaat spelen. Reiniging en

onderhoud mogen niet worden uitgevoerd door kinderen onder de 8 jaar. Kinderen boven de 8 jaar moeten bij reiniging en onderhoud onder toezicht staan.

- Controleer bij bediening van het apparaat met behulp van een mobiel eindapparaat of zich geen kinderen onmiddellijk bij het apparaat bevinden en of er een kopje is geplaatst.
- Ontkoppel het apparaat van het stroomnet als het gedurende langere tijd niet onder toezicht staat.

## 3 Eerste stappen

Dit hoofdstuk beschrijft hoe u het apparaat voorbereidt voor het gebruik.

### 3.1 Apparaat uitpakken

#### **⚠ VOORZICHTIG**

**Contact met reinigingsmiddelen kan irritaties van de ogen en de huid tot gevolg hebben.**

- Bewaar de meegeleverde reinigingsmiddelen buiten het bereik van kinderen.
- Pak het apparaat uit. Verwijder het verpakkingsmateriaal, de kleefstroken en de beschermende folie van het apparaat.
- Bewaar het verpakkingsmateriaal voor transport of een eventuele terugzending.

#### **i Informatie**

In het apparaat kunnen zich koffie- en watersporen bevinden. De correcte werking van het apparaat werd in de fabriek getest.

### 3.2 Levering controleren

Controleer aan de hand van de volgende lijst of de levering compleet is. Als er delen ontbreken, wendt u zich tot uw handelaar a.u.b.

- Koffieschepje met schroefhulp voor het waterfilter
- Kunststof melkkannetje of thermo-melkkannetje, elk met melkslang of alleen een melkslang (afhankelijk van het model)
- Plaat van edelstaal voor kopjesplateau (afhankelijk van het model)
- Koffiesysteemreiniger
- Melksysteemreiniger
- Waterfilter
- Teststrook voor het bepalen van de waterhardheid

### 3.3 Apparaat opstellen

Neem de volgende aanwijzingen in acht:

- Plaats het apparaat niet in vochtige ruimten.
- Plaats het apparaat op een stabiele, vlakke en droge ondergrond.
- Plaats het apparaat niet in de buurt van gootstenen e.d.
- Plaats het apparaat niet op een hete ondergrond.
- Houd ca. 10 cm afstand van de muur en andere voorwerpen. De vrije afstand boven het apparaat moet minstens 20 cm bedragen.
- Plaats het netsnoer zo dat het niet beschadigd kan worden door scherpe randen of hete oppervlakken.

### 3.4 Apparaat aansluiten

Neem de volgende aanwijzingen in acht:

- Controleer of de netspanning overeenstemt met de bedrijfsspanning die vermeld is in de technische gegevens (zie tabel, pagina 126).
- Sluit het apparaat alleen aan op een correct geïnstalleerde en gearde contactdoos. Neem in geval van twijfel contact op met een electricien.
- De contactdoos moet minstens met een 10-A-zekering beveiligd zijn.

### 3.5 Apparaat de eerste keer inschakelen

Bij de eerste ingebruikname kunt u de taal, de tijd en de waterhardheid instellen. U kunt de instellingen op een later tijdstip veranderen (zie hoofdstuk 8, pagina 115 en hoofdstuk 9.8, pagina 123).

Om de waterhardheid te bepalen, gebruikt u het meegeleverde teststrookje. Neem de instructies op de verpakking van het teststrookje en de tabel *Waterhardheidsklasse*, pagina 126 in acht.

#### Informatie

Wij adviseren de eerste beide kopjes koffie na de ingebruikname weg te gieten.

**Voorwaarde:** het apparaat is opgesteld en aangesloten.

1. Plaats een kopje of glas onder de uitloop.
2. Druk op de Aan/Uit-knop.
  - » De begroeting verschijnt op de display.
  - » Het commando voor het uitvoeren van de setup verschijnt op de display: *Please Setup the machine.*
  - » De toets "menu/ok" knippert.
3. Bevestig met "menu/ok".
  - » Het menu *Language* verschijnt.
4. Kies met de "pijltoetsen" uw taal. Bevestig met "menu/ok".
  - » Het menu *Tijd* verschijnt.
5. Kies met de "pijltoetsen" het uur en de minuten. Bevestig uw instellingen telkens met "menu/ok".
  - » Het menu *Waterhardheid* verschijnt.
6. Kies met de "pijltoetsen" de bepaalde waterhardheid of bevestig de voorinstelde waarde met "menu/ok".
  - » De instructie *Watertank vullen en plaatsen a.u.b.* verschijnt.

7. Verwijder de watertank. Spoel de watertank uit met zuiver water. Vul de watertank met vers water en breng hem opnieuw aan.
  - » Het apparaat wordt opgewarmd en voert een automatische spoeling uit.
  - » Op de display verschijnt de stand-by-indicatie en het commando *Bonen vullen*.
8. Vul het bonenreservoir met koffiebonen. Lees ook het hoofdstuk *Bonenreservoir vullen en Bean Select gebruiken*, pagina 107.

### 3.6 Melitta-Connect-app installeren

Het apparaat kan via bluetooth met geschikte mobiele iOS- of Android eindapparatuur, die bluetooth ondersteunt, worden bediend. Hiervoor heeft u de *Melitta-Connect-app* nodig. Zie voor meer informatie [www.melitta.nl](http://www.melitta.nl) of [www.melitta.be](http://www.melitta.be).

De app biedt een vereenvoudigde bediening van het apparaat, een comfortabel beheer van instellingen en gebruikersprofielen, alsook andere functies en toegang tot de Smart Service (service-hotline, apparaatgegevens enz.).

In deze gebruiksaanwijzing wordt het begrip smartphone gebruikt voor zowel smartphone als tablet.

#### App downloaden

1. Zoek in de app-store van uw smartphone naar de *Melitta-Connect-app*.
2. Installeer de app op uw smartphone.

## 4 Basisprincipes van de bediening

In dit hoofdstuk zijn de principiële bedieningsstappen beschreven voor het dagelijks gebruik van het apparaat.

### 4.1 Apparaat in- en uitschakelen

Lees het hoofdstuk 3.5, pagina 103 voor u het apparaat voor de eerste keer inschakelt.

#### Informatie

- Bij het in- en uitschakelen voert het apparaat een automatische spoeling uit.
- Het spoelwater komt ook in het lekbakje terecht.
- De automatische spoeling bij uitschakeling kan in het menu *Instellingen* worden in- of uitgeschakeld.

#### Apparaat inschakelen

1. Plaats een kopje of glas onder de uitloop.
2. Druk op de Aan/Uit-knop.
  - » De begroeting verschijnt op de display.
  - » Het apparaat wordt opgewarmd en voert een automatische spoeling uit.
  - » Op de display verschijnt de stand-by-indicatie.

#### Apparaat uitschakelen

1. Plaats een kopje of glas onder de uitloop.
2. Druk op de Aan/Uit-knop.
  - » Het apparaat voert een automatische spoeling uit.
  - » Het apparaat wordt nu uitgeschakeld.

#### Informatie

- Het apparaat wordt automatisch uitgeschakeld als het gedurende langere tijd niet wordt bediend. Ook in dit geval wordt een automatische spoeling uitgevoerd.
- De uitschakeltijd kunt u instellen in het menu *Auto-off*, zie hoofdstuk 8.5, pagina 117.
- Als sinds het inschakelen geen drank werd bereid of de watertank leeg is, wordt er geen spoeling uitgevoerd.

## 4.2 Gebruik van het bedieningsveld

De belangrijkste functies zijn bereikbaar via het bedieningsveld.

Druk met een vingertop op de bedieningstoets. Het bedieningsveld reageert niet als u het met een stift of andere voorwerpen aanraakt.

Alleen de bedieningstoetsen die u in de actuele toestand van het apparaat kunt gebruiken zijn verlicht.

Gebruik de volgende acties voor de bediening van het bedieningsveld:



### Kort drukken

Druk kort op een bedieningstoets om een functie te selecteren.



### Lang drukken

Houd een bedieningstoets langer dan 2 seconden ingedrukt om een eventueel beschikbare tweede functie te selecteren.



### "+" of "-" drukken

Druk op "+" of "-" om de actuele waarde te verhogen of te verlagen. Houd een toets ingedrukt om de waarde continu te veranderen.



### Op de slider drukken

Druk op de slider om een waarde te kiezen.



### Over de slider vegen

Druk en veeg over de slider om de actuele waarde te verhogen of te verlagen.

## 4.3 Navigeren in het menu

Om individuele dranken in te stellen en voor het onderhoud en de verzorging moet u het menu oproepen op de display en in het menu navigeren.

Neem de aanwijzingen op de display in acht.



Afb. 6: Voorbeeld: display met bedieningstoetsen

Om te navigeren in het menu staan de volgende mogelijkheden ter beschikking:

### Menu oproepen en selectie bevestigen

**menu ok** Houd de toets "menu/ok" langer dan 2 seconden ingedrukt om het menu op te roepen.

Druk kort op de toets "menu/ok" om uw selectie te bevestigen.

### Navigeren in het menu

**↑ ↓** Druk op de "pijltoetsen" om in het menu omlaag of omhoog te navigeren. Houd een "pijltoets" ingedrukt, om snel om te schakelen tussen de menu-punten.

### Menu verlaten

**Exit** Kies met de "pijltoetsen" het commando *Exit* en bevestig met "menu/ok" om een menu te verlaten. Verlaat de submenu's die alleen informatie bevatten en waar u geen instellingen kunt uitvoeren met "menu/ok".

## Submenu's oproepen

Enkele functies van het apparaat bereikt u door na elkaar meerdere submenu's op te roepen.

Het oproepen van submenu's gebeurt altijd op dezelfde manier. Als voorbeeld wordt hier het oproepen van het programma *Ontkalken* beschreven.



Afb. 7: Naar het programma *Ontkalken* navigeren

1. Houd de toets "menu/ok" 2 seconden ingedrukt.
  - » Het menu verschijnt op de display.
2. Kies met de "pijltoetsen" *Onderhoud* en bevestig met "menu/ok".
3. Kies met "pijltoetsen" *Ontkalking* en bevestig met "menu/ok".

De selectie van de functies wordt in deze gebruiksaanwijzing altijd verkort weergegeven:

- Navigeer naar het menu *Onderhoud > Ontkalking*.

## 4.4 Bluetooth-verbinding maken

Voor de bediening van het apparaat met behulp van een smartphone is een bluetooth-verbinding nodig.

## Apparatuur voor de eerste keer verbinden

### Voorwaarden:

- Het apparaat is ingeschakeld.
- De *Melitta-Connect-app* is op de smartphone geïnstalleerd en geopend (zie hoofdstuk *Melitta-Connect-app installeren*, pagina 104).
- De smartphone bevindt zich in het ontvangstbereik (max. 5 - 10 m verwijderd) van het apparaat.
- De smartphone ondersteunt bluetooth.
- Op de smartphone is de bluetooth-functie geactiveerd.
- Het apparaat is niet via bluetooth met andere smartphones verbonden.
- Het apparaat wordt weergegeven op de smartphone.

1. Houd op het apparaat de toets "menu/ok" 2 seconden ingedrukt.
  - » Het menu verschijnt op de display.
2. Kies met de "pijltoetsen" *Bluetooth*, en bevestig met "menu/ok".
3. Kies op het apparaat *Verbinden*.
4. Kies op de smartphone *Verbinden* en volg de aanwijzingen van de app.
  - » Het apparaat is verbonden met de smartphone.
5. Kies het commando *Exit* om het menu te verlaten.

### Informatie

- Als u niet binnen 1 minuut een verbinding tussen het apparaat en de smartphone maakt, wisselt het apparaat naar de stand-by-indicatie.
- Er kan altijd maar één gebruiker via bluetooth met het apparaat verbonden zijn. Bij een gebruikerswissel moet de vorige gebruiker de bluetooth-verbinding verbreken door de app te sluiten. Pas dan kan de nieuwe gebruiker zich met het apparaat verbinden.
- Door het resetten naar de fabrieksinstellingen worden alle toegelaten bluetooth-verbindingen in het apparaat gewist.

## Apparatuur opnieuw met de smartphone verbinden

### Voorwaarden:

- Het apparaat is ingeschakeld.
  - Het apparaat was al verbonden met de smartphone.
  - Er is actueel geen andere gebruiker verbonden met het apparaat.
1. Open de app op de smartphone.
- » Het apparaat verbindt zich automatisch via bluetooth met de smartphone.

## 4.5 Bonenreservoir vullen en Bean Select gebruiken

Gebrande koffiebonen verliezen hun aroma. Doe daarom niet meer koffiebonen in het bonenreservoir dan u de komende 3–4 dagen gebruikt.

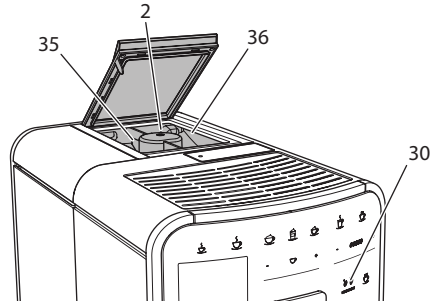
Dankzij het 2-vaks-bonenreservoir kunt u voor verschillende koffiespecialiteiten twee verschillende koffiesoorten gebruiken. U kunt bijvoorbeeld één vak met espresso-bonen vullen en het andere met café-crème-bonen.

### OPGELET

Door het gebruik van ongeschikte koffiesoorten kan het maalwerk verstopt raken.

- Gebruik geen gevriesdroogde of gekaramelliseerde koffiebonen.
- Doe geen gemalen koffie in het bonenreservoir.

## Automatische Bean Select, model BARISTA TS



Afb. 8: 2-vaks-bonenreservoir BARISTA TS

De automatische Bean Select zorgt ervoor dat voor verschillende koffiespecialiteiten automatisch de optimale koffiebonen worden gekozen. Voor specialiteiten op espresso-basis worden koffiebonen uit het linker bonenvak 1 (35) gebruikt, specialiteiten op basis van café-crème worden met bonen uit het rechter bonenvak 2 (36) gemaakt.

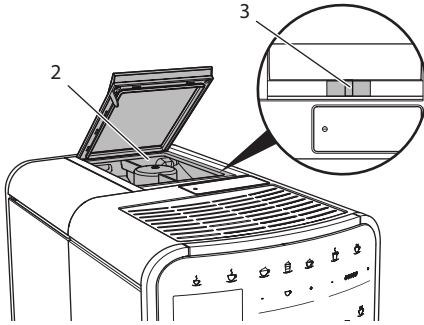
De volgende tabel toont de toewijzing van de bonenvakken aan de verschillende koffiespecialiteiten. U kunt de instellingen zelf wijzigen (zie hoofdstuk 6.2, pagina 114).

Bonenvak	Koffiespecialiteit
1 (35) ☉	Espresso, Cappuccino, Latte Macchiato
2 (36) ☉	Café crème

### ⓘ Informatie

- Bij elk maalproces wordt het maalwerk leeggemalen. Toch kan een minimale vermenging van de koffiesoorten optreden.
- Het leegmalen zorgt voor een ander geluid, dat is normaal.

## Manuele Bean Select, BARISTA T



Afb. 9: 2-vaks-bonenreservoir BARISTA T

Met de schuifschakelaar "BEAN SELECT" (3) kunt u omschakelen tussen de vakken van het bonenreservoir (2).

### ⚠ VOORZICHTIG

**Bij het omschakelen van het bonenvak blijft bij de BARISTA T een resthoeveelheid koffiebonen achter in het maalwerk. De eerste twee kopjes na het omschakelen op coffeïnevrije bonen kunnen nog coffeïne bevatten. Dit kan gezondheidsproblemen veroorzaken bij personen met een coffeïne-allergie.**

- Personen met een coffeïne-allergie mogen na het omschakelen pas de derde koffie consumeren.

### ℹ Informatie

- Als de schuifschakelaar op de middelste positie staat, komen er geen bonen in het maalwerk.

## Bonenreservoir vullen

1. Open het deksel van het 2-vaks-bonenreservoir (2).
2. Vul de bonenvakken met koffiebonen.
3. Sluit het deksel van het 2-vaks-bonenreservoir.

Met de toets "BEAN Select" (30)(model BARISTA TS) resp. de schuifschakelaar "Bean Select" (3)(model BARISTA T) kunt u voor de bereiding een bonensoort kiezen (zie hoofdstuk 5.6, pagina 112).

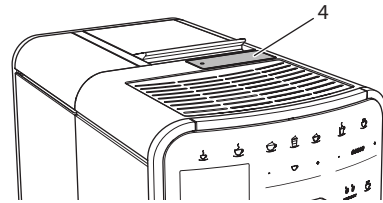
## 4.6 Gemalen koffie gebruiken

Voor de bereiding van koffiespecialiteiten kunt u ook gemalen koffie gebruiken.

### OPGELET

**Door het gebruik van ongeschikte koffiesoorten kan de zetgroep verstopt raken.**

- Gebruik geen instantproducten.
- Doe maximaal één koffieschepje gemalen koffie in de vulkoker.



Afb. 10: Vulkoker

1. Open het deksel van de vulkoker (4).
2. Gebruik het meegeleverde koffieschepje voor de dosering. Doe maximaal één koffieschepje gemalen koffie in de vulkoker.
3. Sluit het deksel van de vulkoker.
4. Volg de beschrijving in de hoofdstukken 5 tot 7.

### ℹ Informatie

- Bij het gebruik van gemalen koffie is de bereiding van twee kopjes niet mogelijk.
- Als u binnen 3 minuten na het openen van de vulkoker geen koffie bereidt, wordt het apparaat automatisch omgeschakeld op de bonenmodus en valt de gemalen koffie in de residubak.

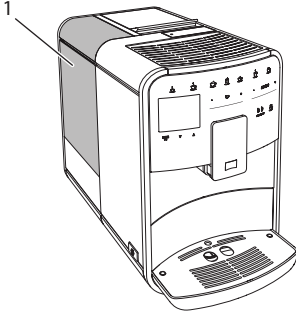
## 4.7 Watertank vullen

Gebruik voor een optimaal koffiegenot alleen vers en koud water zonder koolzuur. Ververs het water dagelijks.



**i Informatie**

De kwaliteit van het water is bepalend voor de smaak van de koffie. Gebruik daarom een waterfilter (zie hoofdstuk 9.8, pagina 123 en hoofdstuk 9.9, pagina 124).

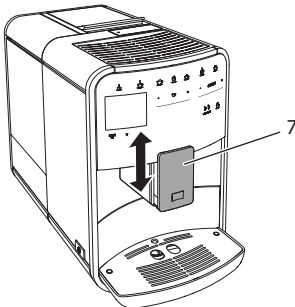


Afb. 11: Watertank

1. Open het deksel van de watertank en trek de watertank (1) aan de handgreep omhoog uit het apparaat.
2. Vul de watertank met water. Neem de maximale vulhoeveelheid van 1,8 liter in acht.
3. Plaats de watertank langs de bovenkant in het apparaat en sluit het deksel.

**4.8 Uitloop instellen**

De uitloop (7) is in hoogte verstelbaar. Zorg voor een zo klein mogelijke afstand tussen uitloop en kopje. Verplaats de uitloop afhankelijk van het kopje omhoog of omlaag.



Afb. 12: In de hoogte verstelbare uitloop

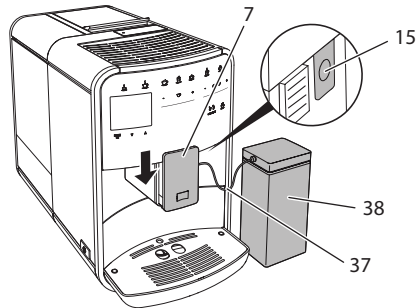
**4.9 Melk gebruiken**

Gebruik voor een optimaal koffiegenot gekoelde melk.

Afhankelijk van het model kunt u het meegeleverde melkkannetje of de melkslang en een normale melkverpakking gebruiken.

**Melkkannetje aansluiten (afhankelijk van het model)**

Doe niet meer melk in het melkkannetje dan u onmiddellijk wenst te gebruiken.



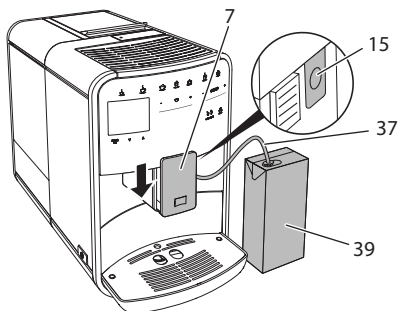
Afb. 13: Melkkannetje aansluiten op het apparaat (afbeelding kan afwijken)

1. Doe de gewenste melkhoeveelheid in het melkkannetje (38).
2. Schuif de uitloop (7) omlaag.
3. Verbind de melkslang (37) met het melkkannetje en met de aansluiting (15) aan de uitloop.

**i Informatie**

Bewaar het gevulde melkkannetje in de koelkast.

### Melkslang aansluiten (afhankelijk van het model)

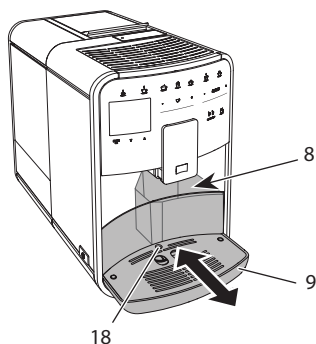


Afb. 14: Melkslang aansluiten op het apparaat

1. Schuif de uitloop (7) omlaag.
2. Verbind de melkslang (37) met de aansluiting aan de uitloop (15).
3. Steek de melkslang in een normale melkverpakking (39).

### 4.10 Lekbakje en residubak legen

Als het lekbakje (9) en de residubak (8) vol zijn, vraagt het apparaat om deze te legen. De zichtbare vlotter (18) wijst eveneens op een gevuld lekbakje. Leeg steeds beide bakjes.



Afb. 15: Lekbakje, residubak en vlotter

1. Trek het lekbakje (9) naar voren uit het apparaat.
2. Verwijder de residubak (8) en leeg deze.
3. Leeg het lekbakje.
4. Zet de residubak weer terug.
5. Schuif het lekbakje tot tegen de aanslag in het apparaat.

#### Informatie

De vraag voor het legen van het lekbakje en de residubak verschijnt na een vastgelegd aantal bereidingen. Als u de bakjes in uitgeschakelde toestand leegt, dan wordt dit niet geregistreerd door het apparaat. Het kan dus gebeuren dat u gevraagd wordt om de bakjes te legen alhoewel het lekbakje en de residubak niet gevuld zijn.

## 5 Dranken bereiden

Voor de bereiding van dranken bestaan er drie mogelijkheden:

- standaardbereiding met bereidingsstoetsen en recepten (model BARISTA TS),
- bereiding met gewijzigde drankinstellingen (zie hoofdstuk 6, pagina 113),
- gebruik van de persoonlijke instellingen met de My-Coffee-functie (zie hoofdstuk 7, pagina 114).

In dit hoofdstuk wordt de standaardbereiding beschreven.

Opgelet:

- In de voorraadbakken moet voldoende koffie en water aanwezig zijn. Anders vraagt het apparaat u om bij te vullen.
- Ontbrekende melk wordt door het apparaat niet gemeld.
- Bij selectie van een drank met melk moet het melkkannetje of een normale melkverpakking zijn aangesloten.
- De kopjes of glazen voor de dranken moeten groot genoeg zijn.
- De display moet voor de drankbereiding de stand-by-indicatie weergeven.
- De drankafgifte eindigt automatisch.
- Na een drankbereiding met melk vraagt het apparaat automatisch om het Easy-Cleaning-programma.

## 5.1 Espresso en café crème bereiden



1. Plaats een kopje of glas onder de uitloop.
2. Druk op de toets "Espresso" of "Café Crème".
  - » Drank wordt bereid.
3. Verwijder het kopje of glas.

## 5.2 Cappuccino en latte macchiato bereiden



**Voorwaarde:** melk is aangesloten.

1. Plaats een kopje of glas onder de uitloop.
2. Druk op de toets "Cappuccino" of "Latte Macchiato".
  - » Drank wordt bereid.
  - » Op de display verschijnt *Easy Cleaning? (OK voor start)*.
3. Verwijder het kopje of glas.
4. Voer het Easy-Cleaning-programma uit of bereid andere dranken en voer het programma daarna uit, zie hoofdstuk 9.4, pagina 121.

## 5.3 Melkschuim en warme melk bereiden

De bereiding van melkschuim en warme melk is bijna identiek.



**Voorwaarde:** melk is aangesloten.

1. Plaats een kopje of glas onder de uitloop.
2. Druk op de toets "Melkschuim/Melk".
  - a) Melkschuim = toets kort indrukken
  - b) Warme melk = toets ingedrukt houden (2 seconden)
    - » De melkuitgifte begint.
    - » Op de display verschijnt *Easy Cleaning? (OK voor start)*.

3. Verwijder het kopje of glas.
4. Voer het Easy-Cleaning-programma uit of bereid andere dranken voor en voer het programma daarna uit, zie hoofdstuk 9.4, pagina 121.

## 5.4 Heet water bereiden



1. Plaats een kopje of glas onder de uitloop.
2. Druk op de toets "Heet water".
  - » De uitgifte van het hete water begint.
3. Verwijder het kopje of glas.

## 5.5 Dranken met recepten bereiden (alleen model BARISTA TS)

### Informatie

Sluit bij selectie van een recept met melk het melkkannetje of een normale melkverpakking aan.

De directe start van recepten werkt voor alle dranken op dezelfde manier. Als voorbeeld wordt hier de selectie van een lungo beschreven.



**Voorwaarde:** op de display staat de stand-by-indicatie.

1. Plaats een kopje of glas onder de uitloop.
2. Druk net zo vaak op de toets "My Coffee/recepten" tot het profiel *Recepten* verschijnt en bevestig met "menu/ok".
  - » De receptselectie verschijnt op de display.

Als alternatief kunt u ook de toets "My Coffee/recepten" 2 seconden lang indrukken om direct naar de receptselectie te gaan.
3. Kies met de "pijltoetsen" *Lungo*, en bevestig met "menu/ok".
4. Verwijder het kopje of glas.

## 5.6 Drinkinstellingen voor en tijdens de bereiding wijzigen

U kunt de drinkinstellingen voor en tijdens de bereiding wijzigen.

### Informatie

Deze instellingen gelden alleen voor de huidige bereiding.

### Drinkinstellingen vóór de bereiding wijzigen

U kunt de bonensoort, de totale hoeveelheid, de koffiesterkte en het koffiearoma wijzigen voor u een drank kiest.

### Informatie

Het koffiearoma wordt ingesteld met de intenseAroma-functie. U kunt kiezen uit *STANDARD* en *INTENSE*. Bij de instelling *INTENSE* is de zettijd langer en krijgt de koffie een veelzijdiger aroma.

- Kies met de toets "BEAN Select" (model BARISTA TS) resp. de schuifschakelaar "Bean Select" (model BARISTA T) een bonensoort.



- Stel voor de keuze van een koffiespecialiteit met de slider "Drankhoeveelheid" een hoeveelheid in.
- Stel met de slider "Koffiesterkte" de koffiesterkte in voor u een koffiespecialiteit kiest.
- Stel met de "pijltoetsen" het koffiearoma in.

### Informatie

- Bij de bereiding van latte macchiato en cappuccino wordt de totale drankhoeveelheid volgens een vastgelegde verhouding verdeeld in een koffie- en een melkhoeveelheid.
- Als u binnen 1 minuut geen drank bereidt, schakelt het apparaat terug naar de standaardinstellingen.

### Drinkinstellingen tijdens de bereiding wijzigen

U kunt de de drankhoeveelheid en de koffiesterkte ook tijdens de bereiding wijzigen.



- Stel tijdens de afgifte van een drank (koffie of melk) met de slider "Drankhoeveelheid" de gewenste drankhoeveelheid in.
- Stel tijdens het maalproces met de slider "Koffiesterkte" de koffiesterkte in.

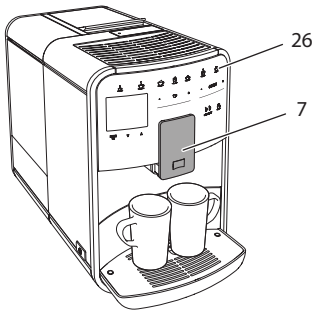
## 5.7 Drankbereiding onderbreken

Om de drankbereiding voortijdig te onderbreken, drukt u nogmaals op de gekozen bereidingstoets.

## 5.8 Twee dranken tegelijk bereiden



Met de toets "2 kopjes" bereidt u tegelijkertijd twee dranken. De bereiding van twee kopjes is niet mogelijk voor de dranken – americano, long black, heet water, melk en melkschuim. Bij de bereiding van twee kopjes voert het apparaat twee maalprocessen uit.



Afb. 16: Bereiding van twee kopjes

1. Plaats twee kopjes onder de uitloop (7).
2. Druk op de knop "2 kopjes" (26).
3. Volg de bereidingsinstructies van de desbetreffende specialiteit.

#### **i** Informatie

- De instelling geldt alleen voor de volgende bereiding.
- Als u binnen 1 minuut geen drank bereidt, schakelt het apparaat terug naar de bereiding van één kopje.

## 6 Drankinstellingen permanent wijzigen

Het apparaat biedt meerdere mogelijkheden voor de bereiding van koffiespecialiteiten. U kunt voorinstelde recepten gebruiken of de drankinstellingen permanent aanpassen.

### 6.1 Recepten kiezen

Aan de bereidingstoetsen kunt u opgeslagen recepten toewijzen. Bij het indrukken van de desbetreffende bereidingstoets wordt dan het recept gebruikt.

De volgende recepten staan ter beschikking:

- **Espresso:** espresso (standaard), ristretto, lungo, espresso doppio, ristretto doppio.
- **Café crème:** café crème (standaard), café crème doppio, americano, americano extra shot, long black, red eye\*, black eye\*, dead eye\*.
- **Cappuccino:** cappuccino (standaard), espresso macchiato, café latte, café au lait, flat white.
- **Latte macchiato:** latte macchiato (standaard), latte macchiato extra shot, latte macchiato triple shot.

De met een \* gemarkeerde recepten zijn alleen beschikbaar bij de BARISTA TS.

De selectie van de recepten werkt voor alle dranken op dezelfde manier. Als voorbeeld beschrijven wij hier de selectie van een ristretto.

**Voorwaarde:** op de display staat de stand-by-indicatie.

1. Houd de toets "menu/ok" 2 seconden ingedrukt.
  - » Het menu verschijnt op de display.
2. Navigeer naar het menu *Bereidingstoetsen > Espresso > Recepten*.
3. Kies met de "pijltoetsen" *Ristretto* en bevestig met "menu/ok".
4. Kies meermaals het commando *Exit* om het menu te verlaten.
  - » Op de display verschijnt de stand-by-indicatie.
  - » Bij de volgende espresso-bereidingen wordt het recept Ristretto gebruikt.

#### **i** Informatie

- De selectie van een recept blijft geldig tot deze opnieuw wordt gewijzigd.
- Bij de Barista TS kunt u met de toets "My Coffee/recepten" de recepten ook direct selecteren (zie hoofdstuk 5.5, pagina 111).

## 6.2 Preselecties wijzigen

Afhankelijk van de drank kunt u de volgende preselecties wijzigen: koffiehoeveelheid, schuimhoeveelheid, melkhoeveelheid, hoeveelheid heet water, temperatuur, soort (alleen model BARISTA TS), koffiesterkte en koffiearoma.

Het aanpassen van de drankinstellingen is voor alle dranken bijna identiek. Als voorbeeld wordt hier het wijzigen van de koffiesterkte voor een espresso beschreven.

**Voorwaarde:** op de display staat de stand-by-indicatie.

1. Houd de toets "menu/ok" 2 seconden ingedrukt.
  - » Het menu verschijnt op de display.
2. Navigeer naar het menu *Bereidingstoetsen* > *Espresso* > *Koffiesterkte*.
3. Kies met de "pijltoetsen" de gewenste koffiesterkte en bevestig met "menu/ok".
4. Kies meermaals het commando *Exit* om het menu te verlaten.
  - » Op de display verschijnt de stand-by-indicatie.
  - » Bij de volgende espresso-bereidingen wordt de geselecteerde koffiesterkte gebruikt.

### Informatie

De preselecties blijven geldig tot ze opnieuw gewijzigd worden.

## 7 Persoonlijke instellingen – „My Coffee“

Met de functie My Coffee kunt u persoonlijke drankinstellingen opslaan en toewijzen aan een gebruiker.

### 7.1 Persoonlijke gebruikersprofielen bewerken

Bij de BARISTA T kunnen maximaal vier en bij de BARISTA TS maximaal acht gebruikersprofielen worden gebruikt.

### Naam van een gebruikersprofiel wijzigen

U kunt de namen van de gebruikersprofielen wijzigen.

**Voorwaarde:** op de display staat de stand-by-indicatie.

1. Houd de toets "menu/ok" 2 seconden ingedrukt.
  - » Het menu verschijnt op de display.
2. Navigeer naar het menu *My Coffee*.
3. Kies met de "pijltoetsen" een gebruiker en bevestig met "menu/ok".
4. Kies met de "pijltoetsen" *Naam wijzigen* en bevestig met "menu/ok".
  - » Het menu voor de selectie van afzonderlijke tekens verschijnt.
5. Kies met de "pijltoetsen" afzonderlijke tekens en bevestig telkens met "menu/ok".
6. Kies meermaals het commando *Exit* om het menu te verlaten.
  - » Op de display verschijnt de stand-by-indicatie.

### Gebruikersprofiel activeren/deactiveren

Alleen gebruikers met een geactiveerd profiel staan ter beschikking.

**Voorwaarde:** op de display staat de stand-by-indicatie.

1. Houd de toets "menu/ok" 2 seconden ingedrukt.
  - » Het menu verschijnt op de display.
2. Navigeer naar het menu *My Coffee*.
3. Kies met de "pijltoetsen" een gebruiker en bevestig met "menu/ok".
4. Kies met de "pijltoetsen" *Actief/Non-actief* en bevestig met "menu/ok".
5. Kies met de "pijltoetsen" *Actief* of *Non-actief* en bevestig met "menu/ok".
6. Kies meermaals het commando *Exit* om het menu te verlaten.
  - » Op de display verschijnt de stand-by-indicatie.

## 7.2 Persoonlijke instellingen kiezen/wijzigen

Afhankelijk van de drank kunt u de volgende instellingen toewijzen aan een gebruiker: recepten, koffiehoeveelheid, schuimhoeveelheid, melkhoeveelheid, hoeveelheid heet water, temperatuur, soort (alleen model BARISTA TS), koffiesterkte en koffie-  
aroma.

De toewijzing van persoonlijke instellingen aan een gebruiker werkt altijd op dezelfde manier. Als voorbeeld wordt hier het instellen van de koffiehoeveelheid voor een cappuccino beschreven.

**Voorwaarde:** op de display staat de stand-by-indicatie.

1. Houd de toets "menu/ok" 2 seconden ingedrukt.
  - » Het menu verschijnt op de display.
2. Navigeer naar het menu *My Coffee*.
3. Kies met de "pijltoetsen" een gebruiker en bevestig met "menu/ok".
4. Navigeer naar het menu *Cappuccino > Koffiehoeveelheid*.
5. Kies met de "pijltoetsen" een hoeveelheid en bevestig met "menu/ok".
6. Kies meermaals het commando *Exit* om het menu te verlaten.
  - » Op de display verschijnt de stand-by-indicatie.
  - » Bij de volgende bereiding van een cappuccino door deze gebruiker wordt de gewenste koffiehoeveelheid gebruikt.

## 7.3 Dranken met persoonlijke instellingen bereiden



Model BARISTA TS.



Model BARISTA T.

De bereiding van dranken met de My Coffee-functie werkt voor alle dranken op dezelfde manier. Als voorbeeld wordt hier de bereiding van een cappuccino beschreven.

**Voorwaarde:** op de display staat de stand-by-indicatie en de melk is aangesloten.

1. Plaats een kopje of glas onder de uitloop.
2. Druk meermaals op de "My Coffee"-toets tot de gewenste gebruiker op de display verschijnt.
3. Druk op de toets "Cappuccino".
  - » De drankafgifte begint en wordt automatisch beëindigd.
4. Verwijder het kopje of glas.
  - » Op de display verschijnt *Easy Cleaning? (OK voor start)*.
5. U kunt het Easy Cleaning-programma uitvoeren of meer dranken bereiden.
  - a) Voer het Easy Cleaning-programma uit. Volg hiervoor de aanwijzingen op de display, zie hoofdstuk 9.4, pagina 121.
  - b) Bereid verdere dranken en voer het Easy Cleaning-programma later uit.
  - » Op de display verschijnt de stand-by-indicatie.

### Informatie

- Om de My Coffee-functie te verlaten, drukt u meermaals op de toets "My Coffee" tot de stand-by-indicatie verschijnt.
- Als u binnen 3 minuten geen drank bereidt, schakelt het apparaat automatisch op de stand-by-indicatie.

## 8 Basisinstellingen wijzigen

In de volgende hoofdstukken worden bedieningsstappen verklaard waarmee de basisinstellingen van het apparaat worden gewijzigd.

## 8.1 Taal instellen

U kunt de taal van de displayteksten instellen.

**Voorwaarde:** op de display staat de stand-by-indicatie.

1. Houd de toets "menu/ok" 2 seconden ingedrukt.
  - » Het menu verschijnt op de display.
2. Navigeer naar het menu *Instellingen > Taal*.
3. Kies met de "pijltoetsen" een taal en bevestig met "menu/ok".
4. Verlaat het menu met het commando *Exit*.
  - » Op de display verschijnt de stand-by-indicatie.

## 8.2 Tijd instellen

U kunt de op de display weergegeven tijd instellen.

**Voorwaarde:** op de display staat de stand-by-indicatie.

1. Houd de toets "menu/ok" 2 seconden ingedrukt.
  - » Het menu verschijnt op de display.
2. Navigeer naar het menu *Instellingen > Tijd*.
3. Kies met de "pijltoetsen" de uren en de minuten. Bevestig uw instellingen telkens met "menu/ok".
4. Verlaat het menu met het commando *Exit*.
  - » Op de display verschijnt de stand-by-indicatie.

### Informatie

Als u de tijdweergave op de display wilt onderdrukken, stelt u de tijd in op 00:00.

## 8.3 Automatische Bean Select activeren/deactiveren (alleen model BARISTA TS)

U kunt de automatische selectie van de bonensoort activeren of deactiveren.

**Voorwaarde:** op de display staat de stand-by-indicatie.

1. Houd de toets "menu/ok" 2 seconden ingedrukt.
  - » Het menu verschijnt op de display.
2. Navigeer naar het menu *Instelling > Auto Bean Select*.
3. Kies met de "pijltoetsen" *Actief* of *Non-actief* en bevestig met "menu/ok".
4. Kies meermaals het commando *Exit* om het menu te verlaten.
  - » Op de display verschijnt de stand-by-indicatie.

## 8.4 Energiebespaarmodus instellen

De energiebespaarmodus verlaagt de verwarmingstemperatuur en schakelt de verlichting op het bedieningsveld uit. De toets "menu/ok" blijft branden.

Als u het apparaat gedurende langere tijd niet bedient, wordt het na een ingestelde tijd automatisch op de energiebespaarmodus geschakeld. In het menu *Energiebespaarmodus* stelt u de tijdsduur in voor de activering van de energiebespaarmodus.

**Voorwaarde:** op de display staat de stand-by-indicatie.

1. Houd de toets "menu/ok" 2 seconden ingedrukt.
  - » Het menu verschijnt op de display.
2. Navigeer naar het menu *Energiebespaarmodus*.
3. Kies met de "pijltoetsen" een tijdsduur en bevestig met "menu/ok".
4. Verlaat het menu met het commando *Exit*.
  - » Op de display verschijnt de stand-by-indicatie.



**i** Informatie

- Met de toets "menu/ok" beëindigt u de energiebespaarmodus.
- De energiebespaarmodus kan niet volledig gedeactiveerd worden. Uiterlijk na 4 uur zonder bediening wordt het apparaat in de energiebespaarmodus geschakeld.

## 8.5 Automatische uitschakeling instellen

Als u het apparaat gedurende langere tijd niet bedient, wordt het na een ingestelde tijd automatisch uitgeschakeld. In het menu *Auto Uit* stelt u de tijdsduur voor het uitschakelen in. U kunt ook een precies tijdstip vastleggen.

**i** Informatie

Als tijdsduur en tijdstip tegelijk geactiveerd zijn, wordt het apparaat uitgeschakeld na de gebeurtenis die het eerst optreedt.

### Tijdsduur voor automatische uitschakeling instellen

**Voorwaarde:** op de display staat de stand-by-indicatie.

1. Houd de toets "menu/ok" 2 seconden ingedrukt.
    - » Het menu verschijnt op de display.
  2. Navigeer naar het menu *Auto Uit > Uit na...*
  3. Kies met de "pijltoetsen" een tijd en bevestig met "menu/ok".
  4. Kies meermaals het commando *Exit* om het menu te verlaten.
- » Op de display verschijnt de stand-by-indicatie.

**i** Informatie

Om het apparaat met behulp van de *Melitta-Connect-app* vanuit de energiebespaarmodus in te kunnen schakelen, moet u de automatische uitschakeling deactiveren.

### Tijdstip voor automatische uitschakeling instellen

In de fabrieksinstelling is het uitschakel-tijdstip gedeactiveerd.

**Voorwaarde:** op de display staat de stand-by-indicatie.

1. Houd de toets "menu/ok" 2 seconden ingedrukt.
    - » Het menu verschijnt op de display.
  2. Navigeer naar het menu *Auto Uit > Uit om...*
  3. Kies met de "pijltoetsen" de uren en de minuten. Bevestig uw instellingen telkens met "menu/ok"
  4. Kies meermaals het commando *Exit* om het menu te verlaten.
- » Op de display verschijnt de stand-by-indicatie.

**i** Informatie

Om het automatische uitschakeltijdstip te deactiveren, stelt u het uitschakeltijdstip in op 00:00.

## 8.6 Spoeling activeren/deactiveren

Het koffiesysteem wordt altijd onmiddellijk na inschakeling gespoeld. Alleen de uitschakelspoeling kan worden geactiveerd/gedeactiveerd. Als deze geactiveerd is, wordt het koffiesysteem na uitschakeling gespoeld.

Een permanente uitschakeling wordt niet aanbevolen.

## Uitschakelspoeling activeren/deactiveren

**Voorwaarde:** op de display staat de stand-by-indicatie.

1. Houd de toets "menu/ok" 2 seconden ingedrukt.
    - » Het menu verschijnt op de display.
  2. Navigeer naar het menu *Instellingen > Uitschakelspoeling*.
  3. Kies met de "pijltoetsen" *Actief* of *Non-actief* en bevestig met "menu/ok".
  4. Kies meermaals het commando *Exit* om het menu te verlaten.
- » Op de display verschijnt de stand-by-indicatie.

## 8.7 Apparaat resetten naar fabrieksinstellingen

U kunt het apparaat resetten naar de fabrieksinstellingen.

### **i** Informatie

Als u het apparaat reset naar de fabrieksinstellingen, gaan alle persoonlijke instellingen verloren, ook de instellingen in het menu *My Coffee*.

**Voorwaarde:** op de display staat de stand-by-indicatie.

1. Houd de toets "menu/ok" 2 seconden ingedrukt.
    - » Het menu verschijnt op de display.
  2. Navigeer naar het menu *Instellingen > Fabrieksinstellingen*.
  3. Kies met de "pijltoetsen" *Resetten* en bevestig met "menu/ok".
  4. Kies meermaals het commando *Exit* om het menu te verlaten.
- » Op de display verschijnt de stand-by-indicatie.

## 8.8 Menu *Statistiek* en *systeem*

### Statistiek

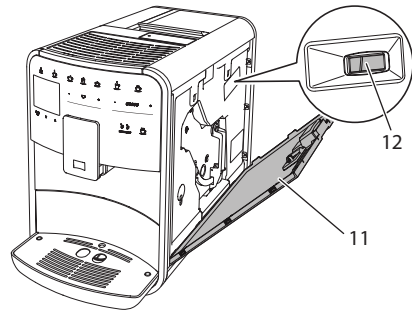
In het menu *Statistiek* ontvangt u informatie over het aantal drankbereidingen en de verzorging.

### Systeem

In het menu *Systeem* ontvangt u informatie over de *softwareversie* en toegang tot de functie *Ontluchten*, zie „10.1 Apparaat ontluchten“ op pagina 125.

## 8.9 Maalgraad instellen

De maalgraad van de koffiebonen heeft invloed op de smaak van de koffie. De maalgraad werd voor de levering optimaal ingesteld.



Afb. 17: Maalgraad instellen

1. Open het afdekpaneel (11). Grijp daarvoor in de uitsparing aan de rechterkant van het apparaat en trek het afdekpaneel omhoog.
2. Beweeg de hendel (12) **naar voren** of **naar achteren**.
  - naar achteren = maalgraad grover
  - naar voren = maalgraad fijner
3. Sluit het afdekpaneel. Plaats het afdekpaneel aan de onderkant in het apparaat en zwenk het omhoog tot het vastklikt.

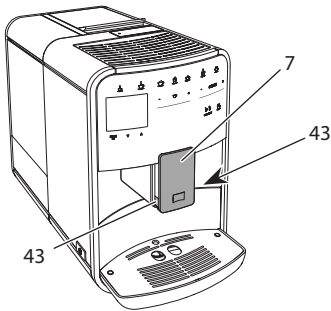
### **i** Informatie

- Als u de maalgraad fijner instelt, wordt de koffie sterker.

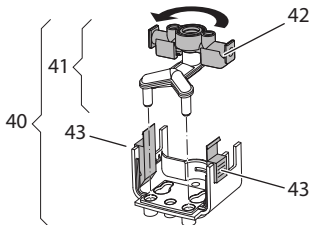
- De maalgraad is optimaal ingesteld als de koffie gelijkmatig uit de uitloop stroomt en er een fijne, vaste crema ontstaat.

## 8.10 Aansluiting voor de melkslang ombouwen (afhankelijk van model)

Optioneel kan de melkslang aan de linker- of de rechterkant van de uitloop worden aangesloten.



Afb. 18: Toevoer draaien, 1



Afb. 19: Toevoer draaien, 2

1. Trek de melkslang van het apparaat.
2. Duw de uitloop (7) helemaal omlaag.
3. Druk met twee vingers van één hand de vergrendeling (43) van de melkeenheid (40) in en trek de melkeenheid omlaag van de uitloop.
4. Trek de melkverdeler (41) omhoog uit de melkeenheid.
5. Draai de toevoer (42) 180°.

De montage gebeurt in de omgekeerde volgorde.

### ⓘ Informatie

Schuif de melkeenheid (41) bij de montage met beide handen op de uitloop (7). Zorg ervoor dat de vergrendeling (43) aan beide kanten hoorbaar vastklikt.

## 9 Verzorging en onderhoud

Door regelmatig reiniging en onderhoud zorgt u voor een permanent hoge kwaliteit van uw koffiespecialiteiten.

### 9.1 Algemene reiniging

Reinig het apparaat geregeld. Verwijder externe verontreinigingen door melk en koffie onmiddellijk.

#### OPGELET

**Het gebruik van ongeschikte reinigingsmiddelen kan krassen veroorzaken op de oppervlakken van het apparaat.**

- Gebruik geen schurende doeken, sponzen of reinigingsmiddelen.

**Voorwaarde:** het apparaat is uitgeschakeld.

- Reinig het apparaat aan de buitenkant met een zachte, vochtige doek en een normaal vaatwasmiddel.
- Was het lekbakje en de residubak af met een zachte, vochtige doek en een normaal vaatwasmiddel.
- Reinig het bonenreservoir met een zachte, droge doek.

### 9.2 Koffiesysteem spoelen

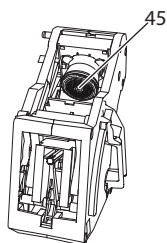
Bij het spoelen worden de buisjes van de uitloop en de inwendige delen van het koffiesysteem gespoeld. Daardoor komt er ook spoelwater uit het systeem in het lekbakje terecht.

Bij niet gedeactiveerde uitschakelspoeling voert het apparaat bij het in- en uitschakelen een spoeling van het koffiesysteem uit.

U kunt de spoeling ook manueel uitvoeren.

**Voorwaarde:** op de display staat de stand-by-indicatie.

1. Plaats een kopje of glas onder de uitloop.
2. Houd de toets "menu/ok" 2 seconden ingedrukt.
  - » Het menu verschijnt op de display.
3. Navigeer naar het menu *Onderhoud > Spoeling*.
4. Kies met de "pijltoetsen" *Start* en bevestig met "menu/ok".
  - » Het koffiesysteem wordt gespoeld.
  - » Op de display verschijnt de stand-by-indicatie.



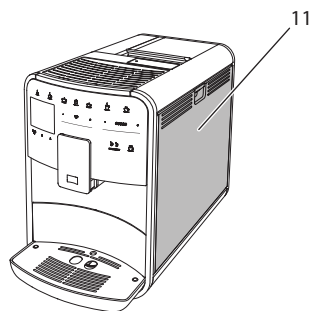
Afb.22: Zetgroep reinigen

**Voorwaarde:** het apparaat is uitgeschakeld.

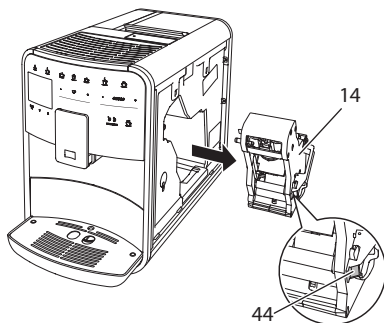
1. Open het afdekpaneel (11). Grijp daarvoor in de uitsparing aan de rechterkant van het apparaat en trek het afdekpaneel omhoog.
2. Houd de rode hendel (44) aan de greep van de zetgroep (14) ingedrukt en draai deze in de richting van de klok tot hij vastklikt.
3. Trek de zetgroep aan de greep uit het apparaat.
4. Spoel de volledige zetgroep langs alle kanten zorgvuldig af onder stromend water. Zorg er met name voor dat er geen koffieresten meer aanwezig zijn in de zeef (45).
5. Laat de zetgroep uitdruppelen.
6. Verwijder met een zachte, droge doek koffieresten van de oppervlakken binnenin het apparaat.
7. Plaats de zetgroep in het apparaat. Houd de rode hendel aan de greep van de zetgroep ingedrukt en draai deze tegen de wijzers van de klok in tot hij vastklikt.
8. Sluit het afdekpaneel. Plaats het afdekpaneel aan de onderkant in het apparaat en zwenk het omhoog tot het vastklikt.

### 9.3 Zetgroep reinigen

Om schade aan het apparaat te vermijden, adviseren wij de zetgroep eenmaal per week te reinigen.



Afb.20: Zetgroep demonteren, 1



Afb.21: Zetgroep demonteren, 2

## 9.4 Programma „Easy Cleaning“

Met het Easy Cleaning-programma wordt het melksysteem gespoeld.

Na elke bereiding van een drank met melk vraagt het apparaat om het Easy Cleaning-programma uit te voeren.

U kunt het Easy Cleaning-programma ook manueel uitvoeren.

**Voorwaarde:** op de display staat de stand-by-indicatie.

1. Plaats een kopje of glas onder de uitloop.
2. Houd de toets "menu/ok" 2 seconden ingedrukt.
  - » Het menu verschijnt op de display.
3. Navigeer naar het menu *Onderhoud* > *Easy Cleaning*.
4. Kies met de "pijltoetsen" *Start* en bevestig met "menu/ok".
5. Volg de instructies op de display tot het Easy Cleaning-programma beëindigd is.
  - » Op de display verschijnt de stand-by-indicatie.

## 9.5 Programma „Melksysteem reinigen“

Met dit programma wordt het melksysteem gereinigd met behulp van een melksysteemreiniger.

Met het oog op een goede hygiëne en om schade aan het apparaat te vermijden, adviseren wij het reinigingsprogramma eenmaal per week uit te voeren.

Het reinigingsprogramma duurt ongeveer 3 minuten en mag niet onderbroken worden.

### OPGELET

**Het gebruik van een ongeschikte melksysteemreiniger kan schade aan het apparaat tot gevolg hebben.**

- Gebruik uitsluitend Melitta® PERFECT CLEAN Espresso Machines Melksysteemreiniger.

**Voorwaarde:** op de display staat de stand-by-indicatie.

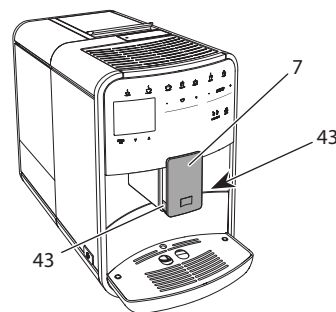
1. Plaats een bakje met een inhoud van minstens 0,7 liter onder de uitloop (bijv. de residubak).
2. Houd de toets "menu/ok" 2 seconden ingedrukt.
  - » Het menu verschijnt op de display.
3. Navigeer naar het menu *Onderhoud* > *Reiniging melksysteem*.
4. Kies met de "pijltoetsen" *Start* en bevestig met "menu/ok".
5. Volg de aanwijzingen op de display tot het melksysteem-reinigingsprogramma beëindigd is.
  - » Op de display verschijnt de stand-by-indicatie.

## Melkeenheid reinigen

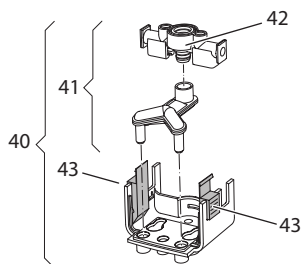
Wij adviseren bovendien de melkeenheid, de melkslang en het melkkannetje gereinigd te reinigen.

### ! Informatie

- Het kunststof melkkannetje (afhankelijk van het model), zonder deksel en buisje, mag gereinigd worden in de vaatwasmachine.
- Het thermo-melkkannetje (afhankelijk van het model) en zijn onderdelen mogen niet gereinigd worden in de vaatwasser.



Afb. 23: Melkeenheid demonteren, 1



Afb. 24: Melkeenheid demonteren, 2

1. Trek de melkslang van het apparaat.
2. Duw de uitloop (7) helemaal omlaag.
3. Druk met twee vingers van één hand de vergrendeling (43) van de melkeenheid (40) in en trek de melkeenheid omlaag van de uitloop.
4. Trek de melkverdeler (41) omhoog uit de melkeenheid.
5. Trek de toevoer (42) omhoog uit het apparaat.
6. Reinig de verschillende delen met warm water. Gebruik het meegeleverde reinigingsborsteltje, een zachte, vochtige doek en normaal vaatwasmiddel.

De montage gebeurt in de omgekeerde volgorde.

#### **i** Informatie

Schuif de melkeenheid (40) bij de montage met beide handen op de uitloop (7). Zorg ervoor dat de vergrendeling (43) aan beide kanten hoorbaar vastklikt.

## 9.6 Programma „Koffiesysteem reinigen“

Met het reinigingsprogramma worden koffie- en koffie-olieresten verwijderd met behulp van koffiemachinerreiniger.

Om schade aan het apparaat te vermijden, adviseren wij het reinigingsprogramma elke 2 maanden uit te voeren – of als het apparaat erom vraagt.

Reinig vóór de start van het reinigingsprogramma de zetgroep en de binnenruimte (zie hoofdstuk 9.3, pagina 120).

Het reinigingsprogramma duurt ongeveer 15 minuten en mag niet onderbroken worden.

#### **⚠** VOORZICHTIG

**Contact met koffiemachinerreiniger kan irritaties van de ogen en de huid tot gevolg hebben.**

- Neem de gebruiksinstructies op de verpakking van de koffiemachinerreiniger in acht.

#### OPGELET

**Het gebruik van een ongeschikte koffiemachinerreiniger kan schade aan het apparaat tot gevolg hebben.**

- Gebruik uitsluitend Melitta® PERFECT CLEAN Espresso Machines Reinigings-tabletten.

**Voorwaarde:** op de display staat de stand-by-indicatie.

1. Houd de toets "menu/ok" 2 seconden ingedrukt.
  - » Het menu verschijnt op de display.
2. Navigeer naar het menu *Onderhoud > Reiniging koffiesysteem*.
3. Kies met de "pijltoetsen" *Start* en bevestig met "menu/ok".
4. Volg de aanwijzingen op de display tot het reinigingsprogramma beëindigd is.
  - » Op de display verschijnt de stand-by-indicatie.

## 9.7 Programma „Ontkalking“

Met het ontkalkingsprogramma worden kalkafzettingen uit het apparaat verwijderd met behulp van koffiemachine-ontkalker.

Om schade aan het apparaat te vermijden, adviseren wij het ontkalkingsprogramma elke 3 maanden uit te voeren – of als het apparaat erom vraagt.

Bij permanent gebruik van een Melitta-waterfilter voert u het ontkalkingsprogramma minstens een keer per jaar uit.

Het ontkalkingsprogramma duurt ongeveer 25 minuten en mag niet onderbroken worden.

### ⚠ VOORZICHTIG

**Contact met ontkalker kan irritaties van de ogen en de huid tot gevolg hebben.**

- Neem de gebruiksinstructies op de verpakking van de ontkalker in acht.

### OPGELET

**Het gebruik van een ongeschikte ont-  
kalker kan schade aan het apparaat tot  
gevolg hebben.**

- Gebruik uitsluitend vloeibare ontkalker Melitta® ANTI CALC Espresso Machines.

### OPGELET

**Een ingeschroefd waterfilter kan tijdens  
het ontkalkingsprogramma beschadigd  
raken.**

- Verwijder het waterfilter als het apparaat erom vraagt (zie Afb. 25, pagina 124).
- Leg het waterfilter tijdens het ont-  
kalkingsprogramma in een bakje met  
leidingwater.
- Na afloop van het ontkalkingspro-  
gramma kunt u het waterfilter weer  
aanbrengen en verder gebruiken.

**Voorwaarde:** op de display staat de  
stand-by-indicatie.

1. Houd de toets "menu/ok" 2 seconden  
ingedrukt.
  - » Het menu verschijnt op de display.
2. Navigeer naar het menu *Onderhoud* >  
*Ontkalking*.

3. Kies met de "pijltoetsen" *Start* en beves-  
tig met "menu/ok".
4. Volg de aanwijzingen op de display tot  
het ontkalkingsprogramma beëindigd  
is.
  - » Op de display verschijnt de stand-by-in-  
dicatie.

## 9.8 Waterhardheid instellen

De ingestelde waterhardheid beïnvloedt  
de ontkalkingsfrequentie. Hoe harder het  
water is, des te vaker moet het apparaat  
ontkalkt worden.

### ℹ Informatie

Als u een waterfilter gebruikt (zie hoofd-  
stuk 9.9, pagina 124), kunt u geen water-  
hardheid instellen.

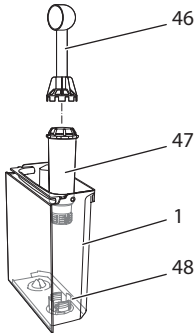
Bepaal de waterhardheid met het meege-  
leverde teststrookje. Neem de instructies  
op de verpakking van het teststrookje en  
de tabel *Waterhardheidsklasse, pagina 126*  
in acht.

**Voorwaarde:** op de display staat de  
stand-by-indicatie.

1. Houd de toets "menu/ok" 2 seconden  
ingedrukt.
  - » Het menu verschijnt op de display.
2. Navigeer naar het menu *Instelling* >  
*Waterhardheid*.
3. Kies met de "pijltoetsen" de waterhard-  
heidsklasse en bevestig met "menu/ok".
4. Verlaat het menu met het commando  
*Exit*.
  - » Op de display verschijnt de stand-by-in-  
dicatie.

## 9.9 Waterfilter gebruiken

Het gebruik van een waterfilter verlengt de levensduur van het apparaat en u hoeft het apparaat niet zo vaak te ontkalken. Het meegeleverde waterfilter filtert kalk en andere schadelijke stoffen uit het water.



Afb. 25: Waterfilter in-/uitschakelen

Het waterfilter (47) wordt met de schroefhulp aan het uiteinde van het meegeleverde koffieschepje (46) in of uit de schroefdraad (48) op de bodem van de watertank (1) geschroefd.

### Waterfilter aanbrengen

#### Informatie

Leg het waterfilter enkele minuten in een bakje met vers leidingwater voor u het in de watertank schroeft.

**Voorwaarde:** op de display staat de stand-by-indicatie.

1. Houd de toets "menu/ok" 2 seconden ingedrukt.
  - » Het menu verschijnt op de display.
2. Navigeer naar het menu *Onderhoud > Filter > Filter plaatsen*.
3. Kies met de "pijltoetsen" *Start* en bevestig met "menu/ok".
4. Volg de verdere aanwijzingen op de display.
  - » De waterhardheid wordt automatisch door het apparaat aangepast aan het waterfilter.
  - » Op de display verschijnt de stand-by-indicatie.

### Waterfilter vervangen

Vervang het waterfilter als het apparaat erom vraagt.

**Voorwaarde:** op de display staat de stand-by-indicatie.

1. Houd de toets "menu/ok" 2 seconden ingedrukt.
  - » Het menu verschijnt op de display.
2. Navigeer naar het menu *Onderhoud > Filter > Filter vervangen*.
3. Kies met de "pijltoetsen" *Start* en bevestig met "menu/ok".
4. Volg de verdere aanwijzingen op de display.
  - » Op de display verschijnt de stand-by-indicatie.



## Waterfilter verwijderen

Het waterfilter mag niet gedurende langere tijd droogstaan. Wij adviseren het waterfilter in een bakje met leidingwater in de koelkast te bewaren als het apparaat gedurende langere tijd niet wordt gebruikt.

**Voorwaarde:** op de display staat de stand-by-indicatie.

1. Houd de toets "menu/ok" 2 seconden ingedrukt.
  - » Het menu verschijnt op de display.
2. Navigeer naar het menu *Onderhoud > Filter > Filter verwijderen*.
3. Kies met de "pijltoetsen" *Start* en bevestig met "menu/ok".
4. Volg de verdere aanwijzingen op de display.
  - » De waterhardheid is automatisch teruggezet op de vorige instelling.
  - » Op de display verschijnt de stand-by-indicatie.

## 10 Transport, bewaring en verwijdering

### 10.1 Apparaat ontluchten

Wij adviseren het apparaat te ontluchten als het gedurende langere tijd niet wordt gebruikt, voordat het wordt getransporteerd of bij vorstgevaar.

Bij het ontluchten wordt het resterende water uit het apparaat verwijderd.

**Voorwaarde:** op de display staat de stand-by-indicatie.

1. Plaats een kopje of glas onder de uitloop.
2. Houd de toets "menu/ok" 2 seconden ingedrukt.
  - » Het menu verschijnt op de display.
3. Navigeer naar het menu *Systeem > Ontluchten*.

4. Kies met de "pijltoetsen" *Start* en bevestig met "menu/ok".
5. Volg de verdere aanwijzingen op de display.
  - » Het apparaat wordt nu uitgeschakeld.

### 10.2 Apparaat transporteren

#### OPGELET

**Bevroren restwater kan schade aan het apparaat veroorzaken.**

- Zorg ervoor dat het apparaat niet wordt blootgesteld aan temperaturen onder 0 °C.

#### ⓘ Informatie

Transporteer het apparaat in de originele verpakking. Op die manier vermijdt u transportschade.

Voer de volgende stappen uit voor u het apparaat transporteert:

1. Ontlucht het apparaat (zie hoofdstuk 10.1, pagina 125).
2. Leeg het lekbakje en de residubak.
3. Leeg de watertank.
4. Leeg het bonenreservoir.
5. Reinig het apparaat (zie hoofdstuk 9.1, pagina 119).
6. Bevestig losse onderdelen (druprooster enz.) met geschikt plakband.
7. Verpakt het apparaat.

### 10.3 Apparaat verwijderen



De met dit symbool gemarkeerde apparaten zijn onderworpen aan de Europese richtlijn 2002/96/EG voor WEEE (Waste Electrical and Electronic Equipment).

Elektrische apparaten horen niet bij het huisvuil.

- Verwijder het apparaat op een milieuvriendelijke manier via de geschikte inzamelkanalen.

## 11 Technische gegevens

Technische gegevens	
Bedrijfsspanning	220 V tot 240 V, 50 Hz
Verbruik	max. 1450 W
Opgenomen vermogen gekop- pelde stand-by-modus	2,6 W
Pompdruk	statisch max. 15 bar
Afmetingen	
Breedte	255 mm
Hoogte	365 mm
Diepte	465 mm
Inhoud	
Bonenreservoir	2 × 135 g
Watertank	1,8 l
Gewicht (leeg)	10,5 kg (Barista TS) 10,1 kg (Barista T)
Omgevingsomstandigheden	
Temperatuur	10 °C tot 32 °C
Relatieve luchtvochtigheid	30 % tot 80 % (niet condenserend)
Bluetooth	Bluetooth Smart (low energy), BTLE 4.0

Waterhardheids- klasse	°d	°e	°f
Zacht	0 tot 10	0 tot 13	0 tot 18
Gemiddeld	10 tot 15	13 tot 19	18 tot 27
Hard	15 tot 20	19 tot 25	27 tot 36
Zeer hard	> 20	> 25	> 36

## 12 Storingen

Als de storingen met de onderstaande maatregelen niet verholpen kunnen worden of als er storingen optreden die hier niet vermeld staan, dan kunt u contact opnemen met onze hotline (lokaal tarief).

Het servicenummer vindt u in het deksel van de watertank of op onze internetpagina in het gedeelte Service.

Storing	Oorzaak	Maatregel
Koffie druppelt slechts uit de uitloop.	Maalgraad te fijn.	<ul style="list-style-type: none"> <li>Maalgraad grover instellen (zie hoofdstuk 8.9 op pagina 118).</li> </ul>
	Apparaat verontreinigd.	<ul style="list-style-type: none"> <li>Zetgroep reinigen (zie hoofdstuk 9.3 op pagina 120).</li> <li>Reinigingsprogramma uitvoeren (zie hoofdstuk 9.6 op pagina 122).</li> </ul>
	Apparaat verkalkt.	<ul style="list-style-type: none"> <li>Apparaat ontkalken (zie hoofdstuk 9.7 op pagina 122).</li> </ul>
Koffie loopt niet.	Watertank niet gevuld of niet correct geplaatst.	<ul style="list-style-type: none"> <li>Watertank vullen en correcte plaatsing controleren (zie hoofdstuk 4.7 op pagina 108).</li> </ul>
	Zetgroep verstopt.	<ul style="list-style-type: none"> <li>Zetgroep reinigen (zie hoofdstuk 9.3 op pagina 120).</li> </ul>
Melding <i>Bonen vullen</i> op de display, hoewel het bonenreservoir gevuld is.	Bonen vallen niet in het maalwerk.	<ul style="list-style-type: none"> <li>Lichtjes tegen het bonenreservoir kloppen.</li> <li>Bonenreservoir reinigen.</li> <li>Koffiebonen te sterk oliehoudend. Andere koffiebonen gebruiken.</li> </ul>
Lawaai uit het maalwerk.	Vreemd voorwerp in het maalwerk.	<ul style="list-style-type: none"> <li>Contact opnemen met de hotline.</li> </ul>
Zetgroep kan na verwijdering niet terug worden geplaatst.	Zetgroep is niet correct vergrendeld.	<ul style="list-style-type: none"> <li>Controleren of de greep voor de vergrendeling van de zetgroep correct vergrendeld is (zie hoofdstuk 9.3 op pagina 120).</li> </ul>
	Aandrijving niet op de juiste positie.	<ul style="list-style-type: none"> <li>Houd de "My Coffee"-toets ingedrukt. Druk tegelijkertijd op de Aan/Uit-knop. Het apparaat voert een initialisatie uit. Laat de toetsen weer los.</li> </ul>
Melding <i>Systeemfout</i> op de display.	Softwarestoring	<ul style="list-style-type: none"> <li>Apparaat uit- en weer inschakelen (zie hoofdstuk 4.1 op pagina 104).</li> <li>Contact opnemen met de hotline.</li> </ul>
Het apparaat kan niet met behulp van de <i>Melitta-Connect-app</i> worden bediend.	<ul style="list-style-type: none"> <li>Geen bluetooth-verbinding.</li> </ul>	<ul style="list-style-type: none"> <li>Bluetooth-verbinding voor de eerste keer maken (zie hoofdstuk 4.4 op pagina 106)</li> <li>Smartphone ondersteunt bluetooth-functie niet.</li> <li>Bluetooth-verbinding op smartphone niet geactiveerd.</li> </ul>
	<ul style="list-style-type: none"> <li>Apparaat teruggezet op fabrieksinstelling.</li> </ul>	<ul style="list-style-type: none"> <li>Apparaat opnieuw voor het eerst met smartphone verbinden (zie hoofdstuk 4.4 op pagina 106).</li> </ul>
	<ul style="list-style-type: none"> <li>Smartphone bevindt zich buiten het ontvangstbereik.</li> </ul>	<ul style="list-style-type: none"> <li>Smartphone in het ontvangstbereik (max. 5 - 10 m) brengen.</li> </ul>
	<ul style="list-style-type: none"> <li>Er is al een andere smartphone verbonden met het apparaat.</li> </ul>	<ul style="list-style-type: none"> <li>App op al verbonden smartphone sluiten.</li> </ul>



## Indice

<b>1</b>	<b>Descrizione delle macchine da caffè.....</b>	<b>131</b>
1.1	Componenti della macchina da caffè.....	131
1.2	Elementi del pannello dei comandi.....	132
<b>2</b>	<b>Avvertenze di sicurezza.....</b>	<b>133</b>
2.1	Uso previsto .....	133
2.2	Pericolo di elettricità .....	133
2.3	Pericolo di ustione e scottatura.....	134
2.4	Sicurezza generale .....	134
<b>3</b>	<b>Primi passi.....</b>	<b>134</b>
3.1	Disimballaggio della macchina da caffè.....	134
3.2	Controllo dell'entità di fornitura .....	135
3.3	Collocazione della macchina da caffè.....	135
3.4	Collegamento della macchina da caffè.....	135
3.5	Prima messa in funzione della macchina da caffè.....	135
3.6	Installazione della <i>Melitta-Connect-App</i> .....	136
<b>4</b>	<b>Comandi fondamentali.....</b>	<b>136</b>
4.1	Accensione e spegnimento della macchina da caffè.....	136
4.2	Uso del pannello dei comandi.....	137
4.3	Navigazione nel menu .....	137
4.4	Attivazione del collegamento Bluetooth .....	138
4.5	Versamento dei chicchi di caffè ed uso di Bean Select.....	139
4.6	Uso di caffè in polvere .....	140
4.7	Riempimento del serbatoio dell'acqua .....	141
4.8	Regolazione dell'erogatore.....	141
4.9	Uso del latte .....	141
4.10	Svuotamento della vaschetta raccogli gocce e del contenitore per i fondi di caffè.....	142
<b>5</b>	<b>Preparazione delle bevande.....</b>	<b>143</b>
5.1	Preparazione del caffè espresso e del caffè crema.....	143
5.2	Preparazione del cappuccino e del latte macchiato.....	143
5.3	Preparazione della schiuma latte e del latte caldo .....	144
5.4	Preparazione dell'acqua calda.....	144
5.5	Preparazione delle bevande con ricette (solo modello BARISTA TS).....	144
5.6	Modifica delle impostazioni prima e durante la preparazione.....	144
5.7	Interruzione della preparazione di una bevanda .....	145
5.8	Preparazione contemporanea di due bevande.....	145

<b>6</b>	<b>Modifica permanente delle impostazioni bevanda .....</b>	<b>145</b>
6.1	Selezione delle ricette .....	146
6.2	Modifica delle preimpostazioni .....	146
<b>7</b>	<b>Impostazioni personalizzate – "My Coffee" .....</b>	<b>146</b>
7.1	Modifica dei profili personalizzati .....	147
7.2	Selezione/modifica delle impostazioni personalizzate .....	147
7.3	Preparazione delle bevande con le impostazioni personalizzate ....	148
<b>8</b>	<b>Modifica delle impostazioni base .....</b>	<b>148</b>
8.1	Impostazione della lingua.....	148
8.2	Impostazione dell'orologio.....	148
8.3	Attivazione/disattivazione del Bean Select (solo modello BARISTA TS) .....	149
8.4	Impostazione della modalità di risparmio energetico.....	149
8.5	Impostazione dello spegnimento automatico .....	149
8.6	Attivazione/disattivazione del risciacquo .....	150
8.7	Ripristino delle impostazioni di fabbrica.....	150
8.8	Menu <i>Statistica e sistema</i> .....	151
8.9	Regolazione del grado di macinazione.....	151
8.10	Collegamento del tubo di mandata latte (in base al modello).....	151
<b>9</b>	<b>Pulizia e manutenzione .....</b>	<b>152</b>
9.1	Pulizia generale.....	152
9.2	Pulizia del sistema caffè.....	152
9.3	Pulizia dell'unità bollitore.....	153
9.4	Programma "Easy Cleaning" .....	153
9.5	Programma "Pulizia sistema latte" .....	154
9.6	Programma "Pulizia sistema caffè" .....	155
9.7	Programma "Decalcificazione" .....	155
9.8	Impostazione della durezza dell'acqua.....	156
9.9	Uso del filtro dell'acqua .....	156
<b>10</b>	<b>Trasporto, stoccaggio e smaltimento.....</b>	<b>158</b>
10.1	Sfiato della macchina da caffè.....	158
10.2	Trasporto della macchina da caffè.....	158
10.3	Smaltimento della macchina da caffè .....	158
<b>11</b>	<b>Dati tecnici .....</b>	<b>159</b>
<b>12</b>	<b>Problemi.....</b>	<b>160</b>

# 1 Descrizione delle macchine da caffè

## 1.1 Componenti della macchina da caffè

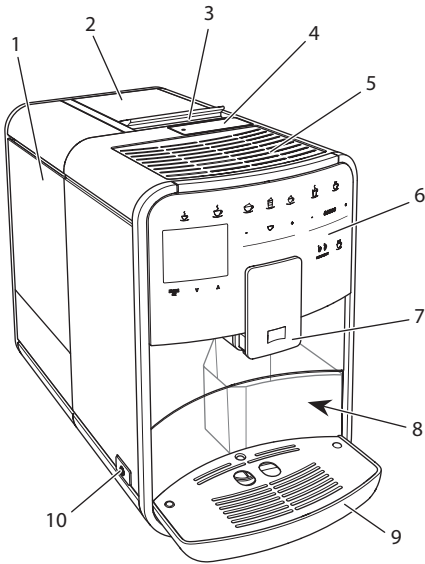


Fig. 1: Vista dal lato anteriore sinistro

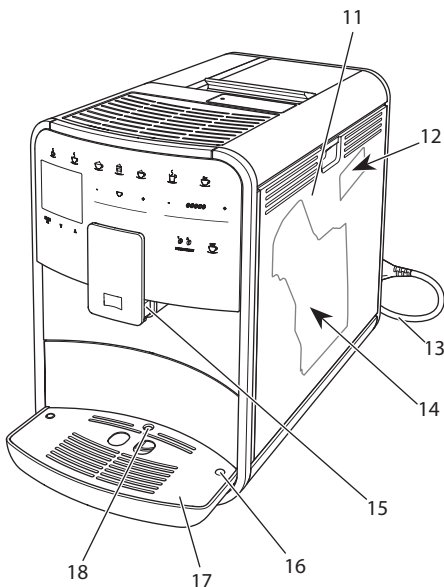


Fig. 2: Vista dal lato anteriore destro

- 1 Serbatoio dell'acqua
- 2 Contenitore doppio per chicchi di caffè
- 3 Leva "BEAN SELECT"  
(solo modello BARISTA T)  
Per "BEAN SELECT" del modello BARISTA TS vedere il numero di posizione 30.
- 4 Contenitore caffè in polvere
- 5 Ripiano poggiatazze con lamiera inox  
(in base al modello)
- 6 Pannello dei comandi
- 7 Erogatore regolabile in altezza con  
2 ugelli caffè, 2 ugelli latte,  
1 ugello acqua calda, illuminazione  
tazze (solo per modello BARISTA TS)
- 8 Contenitore (interno) per i fondi di caffè
- 9 Vaschetta raccogli gocce
- 10 Tasto "ON/OFF"
- 11 Pannello di copertura
- 12 Leva per "regolazione grado di macinazione"  
(dietro il pannello di copertura)
- 13 Cavo di alimentazione con vano portacavo
- 14 Unità bollitore (dietro il pannello di copertura)
- 15 Collegamento tubo del latte sull'erogatore
- 16 Collegamento tubo del latte alla vaschetta raccogli gocce
- 17 Piano poggia tazze
- 18 Galleggiante

## 1.2 Elementi del pannello dei comandi

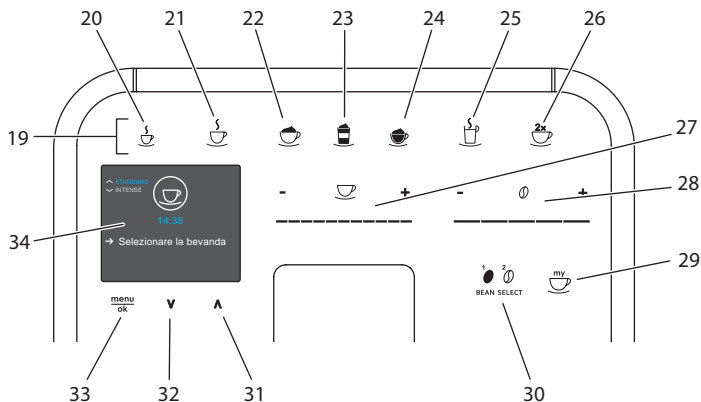


Fig. 3: Pannello dei comandi

Pos.	Denominazione	Funzione
19	Tasti diretti	Preparazione delle bevande
20	Caffè espresso	Preparazione del caffè espresso
21	Caffè crema	Preparazione del caffè crema
22	Cappuccino	Preparazione del cappuccino
23	Latte macchiato	Preparazione del latte macchiato
24	Schiuma latte/latte caldo	Preparazione della schiuma latte o del latte caldo
25	Acqua calda	Preparazione dell'acqua calda
26	2 tazze	Erogazione di due tazze
27	Cursore quantità bevanda	Regolazione della quantità della bevanda
28	Cursore intensità aroma	Regolazione dell'intensità dell'aroma
29	My Coffee/ricette (per BARISTA TS)	Selezione delle impostazioni personalizzate per le bevande oppure preparazione delle bevande con ricette.
	My Coffee (per BARISTA T)	Selezione delle impostazioni personalizzate per le bevande.
30	BEAN SELECT	Selezione della qualità di caffè (solo modello BARISTA TS). Per "BEAN SELECT" del modello BARISTA T vedere il numero di posizione 3.
31	Tasto freccia verso l'alto	Navigazione verso l'alto nel menu oppure impostazione di aroma caffè <i>STANDARD</i>
32	Tasto freccia verso il basso	Navigazione verso il basso nel menu oppure impostazione di aroma caffè <i>INTENSE</i>
33	menu/ok	Accesso al menu o conferma delle impostazioni effettuate
34	Display	Visualizzazione degli attuali menu e messaggi Esempio: messaggio di pronto al funzionamento



## Gentile Cliente,

grazie per aver scelto la nostra macchina da caffè superautomatica BARISTA Smart.

Le presenti istruzioni per l'uso vi permetteranno di conoscere le molteplici possibilità offerte da questa macchina da caffè e di godervi il caffè al massimo delle sue potenzialità di gusto e di aroma.

Leggete attentamente le presenti istruzioni per l'uso. Così eviterete danni alle persone e danni materiali. Conservate accuratamente le presenti istruzioni per l'uso. Se la macchina da caffè viene passata a terzi, insieme alla macchina dovranno essere consegnate anche le presenti istruzioni per l'uso.

Melitta non si assume alcuna responsabilità per danni derivanti dalla mancata osservanza delle istruzioni per l'uso.

Per maggiori informazioni oppure in caso di domande riguardanti la macchina da caffè rivolgetevi alla Melitta o visitate il sito Internet:  
[www.melitta.de](http://www.melitta.de)

Vi auguriamo tanta soddisfazione con la vostra macchina da caffè.

## 2 Avvertenze di sicurezza

**CE** La macchina da caffè è conforme alle Direttive Europee vigenti ed è costruita secondo lo stato più avanzato della tecnica. Nonostante ciò sussistono rischi residui.

Rispettare le avvertenze di sicurezza per evitare pericoli. Melitta non si assume alcuna responsabilità per danni derivanti dalla mancata osservanza delle avvertenze di sicurezza.

### 2.1 Uso previsto

La macchina è costruita per la preparazione delle bevande a base di caffè con caffè in chicchi o in polvere e per il riscaldamento di latte ed acqua.

La macchina da caffè è destinata all'uso domestico.

Qualsiasi utilizzo diverso è considerato un uso improprio e potrà comportare danni alle persone o danni materiali. Melitta non sarà responsabile per danni causati da un uso improprio della macchina.

### 2.2 Pericolo di elettricità

In caso di danni alla macchina o al cavo di alimentazione sussiste il pericolo di morte a causa di scosse elettriche.

Rispettare le seguenti avvertenze di sicurezza per evitare rischi causati da alta tensione.

- Non utilizzare un cavo di alimentazione difettoso.
- Un cavo di alimentazione difettoso dovrà essere sostituito esclusivamente dal produttore, dal suo servizio di assistenza o da un suo service partner.
- Non aprire coperchi o coperture avvitati in maniera fissa sul corpo della macchina da caffè.
- Utilizzare la macchina da caffè soltanto se questa è perfettamente funzionante e in perfetto stato tecnico.
- Una macchina da caffè difettosa dovrà essere riparata esclusivamente da un'officina autorizzata. Non riparare la macchina in autonomia.
- Non apportare modifiche alla macchina da caffè, ai suoi componenti o agli accessori.
- Non immergere la macchina da caffè in acqua.

- L'alimentatore non deve entrare in contatto con l'acqua.

### 2.3 Pericolo di ustione e scottatura

I liquidi ed il vapore fuoriuscenti possono essere molto caldi. Anche alcune parti della macchina si riscaldano fortemente.

Rispettare le seguenti avvertenze di sicurezza per evitare ustioni e scottature.

- Evitare il contatto dei liquidi e dei vapori fuoriuscenti con la pelle.
- Durante il funzionamento non toccare gli ugelli dell'erogatore.

### 2.4 Sicurezza generale

Rispettare le seguenti avvertenze di sicurezza per evitare danni alle persone e danni materiali.

- Non utilizzare la macchina da caffè collocata in un armadio o simile.
- Durante il funzionamento della macchina da caffè non mettere le mani nel vano interno della macchina.
- Tenere la macchina da caffè ed il cavo di alimentazione lontani dalla portata dei bambini al di sotto degli 8 anni.
- L'uso della presente macchina da caffè è consentito ai bambini al di sopra degli 8 anni come anche a persone con ridotte capacità psico-fisico-sensoriali o con esperienze

e conoscenze insufficienti, premesso che queste persone vengano attentamente sorvegliate o siano state accuratamente istruite sull'uso sicuro della macchina e siano a conoscenza dei pericoli risultanti.

- Ai bambini è vietato giocare con la macchina da caffè. La pulizia e la manutenzione sono proibite ai bambini al di sotto degli 8 anni. I bambini al di sopra degli 8 anni devono essere sorvegliati per l'esecuzione della pulizia e della manutenzione.
- Se la macchina da caffè viene telecomandata attraverso un terminale portatile, assicurarsi che non vi siano bambini nelle immediate vicinanze della macchina e che sia stata posizionata una tazza sotto l'erogatore.
- Staccare la macchina da caffè dall'alimentazione elettrica se rimane incustodita a lungo.

## 3 Primi passi

Il presente capitolo descrive come preparare la macchina da caffè per usarla.

### 3.1 Disimballaggio della macchina da caffè

#### **PRUDENZA**

**Il contatto con i detergenti potrà provocare irritazioni agli occhi e alla pelle.**

- Conservare i detergenti dati in dotazione fuori dalla portata dei bambini.
- Disimballare la macchina da caffè. Rimuovere il materiale d'imballaggio,

i nastri adesivi e le pellicole protettive dalla macchina.

- Conservare il materiale d'imballaggio per eventuali futuri trasporti o rispediti.

#### Nota bene

La macchina da caffè potrà contenere tracce di caffè e di acqua. La macchina è stata testata in fabbrica per verificare il suo perfetto funzionamento.

## 3.2 Controllo dell'entità di fornitura

Controllare, con l'ausilio dell'elenco riportato di seguito, la completezza della fornitura. Se dovessero mancare delle parti rivolgersi al rivenditore.

- Misurino dotato di utensile per l'installazione del filtro dell'acqua
- Serbatoio del latte in plastica oppure serbatoio termico del latte, dotati rispettivamente di tubo del latte oppure solo tubo del latte (in base al modello)
- Lamiera inox per il ripiano poggiategge (in base al modello)
- Detergente per sistema caffè
- Detergente per sistema latte
- Filtro dell'acqua
- Strisce-test per determinare la durezza dell'acqua

## 3.3 Collocazione della macchina da caffè

Osservare quanto segue:

- Non collocare la macchina da caffè in ambienti umidi.
- Collocare la macchina da caffè su una superficie stabile, piana ed asciutta.
- Non collocare la macchina vicino a lavelli o simile.
- Non collocare la macchina su una superficie calda.
- Mantenere una distanza sufficiente di circa 10 cm dalla parete e da altri

oggetti. La distanza verso l'alto dovrà essere di almeno 20 cm.

- Posare il cavo di alimentazione in modo che non possa essere danneggiato da spigoli vivi o da superfici calde.

## 3.4 Collegamento della macchina da caffè

Osservare quanto segue:

- Verificare che la tensione della rete elettrica corrisponda alla tensione d'esercizio specificata nei Dati tecnici (vedere la tabella, pagina 159).
- Collegare la macchina da caffè solo ad una presa di corrente dotata di messa a terra ed installata a regola d'arte. In caso di dubbio rivolgersi ad un elettricista specializzato.
- La presa di corrente deve essere protetta almeno con un fusibile da 10 A.

## 3.5 Prima messa in funzione della macchina da caffè

Nel corso della prima messa in funzione potranno essere impostati la lingua, l'orologio e la durezza dell'acqua. Queste impostazioni potranno essere modificate anche successivamente (vedere il capitolo 8, pagina 148 ed il capitolo 9.8, pagina 156).

Utilizzare le strisce-test in dotazione per determinare la durezza dell'acqua. Osservare le istruzioni riportate sulla confezione delle strisce-test e la tabella *Grado di durezza dell'acqua*, pagina 159.

#### Nota bene

Consigliamo di buttare i primi due caffè dopo la prima messa in funzione.

**Presupposto:** la macchina da caffè è collocata nel luogo d'installazione ed è collegata.

1. Posizionare un recipiente sotto l'erogatore.
2. Premere il tasto "ON/OFF".

- » Sul display appare il messaggio di benvenuto.
  - » Il sistema chiede all'operatore di effettuare il setup, visualizzando sul display: *Please Setup the machine.*
  - » Il tasto "menu/ok" lampeggia.
3. Confermare con "menu/ok".
    - » Appare il menu *Language.*
  4. Selezionare la lingua desiderata con l'ausilio dei "tasti freccia". Confermare con "menu/ok".
    - » Appare il menu *Orologio.*
  5. Selezionare le ore ed i minuti con l'ausilio dei "tasti freccia". Confermare le impostazioni rispettivamente con "menu/ok".
    - » Appare il menu *Durezza acqua.*
  6. Selezionare con l'ausilio dei "tasti freccia" il grado di durezza rilevato oppure confermare direttamente il valore preimpostato con "menu/ok".
    - » Appare il messaggio *Riempire ed inserire il serbatoio dell'acqua.*
  7. Estrarre il serbatoio dell'acqua. Sciacquarlo con acqua pulita. Riempire il serbatoio con acqua fresca e rimetterlo in posizione.
    - » La macchina si riscalda ed effettua un risciacquo automatico.
    - » Sul display appare il messaggio di pronto al funzionamento ed il messaggio *Riempire chicchi di caffè.*
  8. Versare i chicchi di caffè nel contenitore per chicchi. A tale scopo leggere il capitolo *Versamento dei chicchi di caffè ed uso di Bean Select, pagina 139.*

### 3.6 Installazione della Melitta-Connect-App

La macchina da caffè può essere utilizzata via Bluetooth con l'ausilio di terminali mobili iOS o Android idonei che supportino Bluetooth. A questo scopo serve la *Melitta-Connect-App*. Per maggiori informazioni visitare il sito [www.melitta.de](http://www.melitta.de).

L'App offre un utilizzo facilitato della macchina da caffè, una gestione comoda delle impostazioni e dei profili utente, così come ulteriori funzioni e l'accesso allo Smart

Service (assistenza clienti, dati tecnici della macchina, ecc.).

All'interno delle presenti istruzioni per l'uso il termine 'smartphone' viene utilizzato per indicare sia smartphone sia tablet.

#### Download dell'app

1. Nell'App-Store del proprio smartphone cercare la *Melitta-Connect-App*.
2. Installare l'app sullo smartphone.

## 4 Comandi fondamentali

Il presente capitolo descrive i comandi fondamentali per l'uso quotidiano della macchina da caffè.

### 4.1 Accensione e spegnimento della macchina da caffè

Prima di avviare la macchina da caffè per la prima messa in funzione, leggere il capitolo 3.5, pagina 135.

#### Nota bene

- All'accensione e allo spegnimento la macchina da caffè esegue un risciacquo automatico.
- Durante questi risciacqui viene scaricata anche acqua nella vaschetta raccogli gocce.
- Il risciacquo automatico allo spegnimento può essere attivato e disattivato nel menu *Impostazioni*.

#### Accensione della macchina da caffè

1. Posizionare un recipiente sotto l'erogatore.
  2. Premere il tasto "ON/OFF".
- » Sul display appare il messaggio di benvenuto.
  - » La macchina si riscalda ed effettua un risciacquo automatico.
  - » Sul display appare il messaggio di pronto al funzionamento.

## Spegnimento della macchina da caffè

1. Posizionare un recipiente sotto l'erogatore.
  2. Premere il tasto "ON/OFF".
- » La macchina effettua un risciacquo automatico.
  - » La macchina si spegne.

### Nota bene

- La macchina si spegne automaticamente se non viene usata a lungo. Anche in questo caso avviene un risciacquo automatico.
- Il periodo di inattività prima dello spegnimento può essere impostato nel menu *Auto OFF*, vedere il capitolo 8.5, pagina 149.
- Se dal momento dell'accensione non è stata preparata nessuna bevanda oppure se il serbatoio dell'acqua è vuoto, il risciacquo non avviene.

## 4.2 Uso del pannello dei comandi

Le principali funzioni sono accessibili attraverso il pannello dei comandi.

Premere il tasto di comando con la punta di un dito. Il pannello dei comandi non reagisce se viene toccato con una penna o con un altro oggetto.

Si accendono solo i tasti di comando rispettivamente attivi ed utilizzabili nello stato in cui si trova la macchina.

Per l'azionamento dei tasti di comando possono essere usate le seguenti azioni:



**Premere brevemente**  
Premere brevemente un tasto di comando per selezionare una funzione.



**Premere a lungo**  
Premere un tasto di comando per un periodo superiore a 2 secondi per selezionare una seconda funzione eventualmente disponibile.



**Premere "+" o "-"**  
Premere "+" oppure "-" per aumentare o diminuire il valore attualmente visualizzato. Tenere premuto un tasto per modificare il valore costantemente.



**Premere il cursore**  
Premere il cursore in un punto per selezionare un valore.



**Trascinare il cursore**  
Premere e spostare il dito sul cursore per aumentare o diminuire l'attuale valore.

## 4.3 Navigazione nel menu

Per l'impostazione di bevande personalizzate e per la pulizia e manutenzione della macchina da caffè è necessario accedere al menu e navigare nel menu.

Osservare le informazioni visualizzate sul display.



Fig. 6: Esempio del display con tasti di comando

Utilizzare le seguenti possibilità per navigare all'interno del menu:

### Accesso al menu e conferma dell'opzione selezionata

**menu ok** Premere il tasto "menu/ok" per più di 2 secondi per accedere al menu. Premere brevemente il tasto "menu/ok" per confermare la selezione effettuata.

### Navigazione nel menu

**▼ ▲** Premere i "tasti freccia" per navigare verso l'alto o verso il basso nel menu. Tenere premuto un "tasto freccia" per commutare rapidamente le opzioni di menu.

### Uscita dal menu

**Exit** Con i "tasti freccia" selezionare il comando *Exit* e confermare con "menu/ok" per uscire da un menu. Per uscire dai menu che visualizzano unicamente informazioni senza permettere di effettuare impostazioni, premere "menu/ok".

### Accesso ai sottomenu

Alcune funzioni della macchina da caffè richiedono l'accesso attraverso diversi sottomenu.

L'accesso ai sottomenu è sempre simile. A titolo esemplificativo qui viene descritta la navigazione al programma *Decalcificazione*.



Fig. 7: Navigare al programma *Decalcificazione*

1. Premere per 2 secondi il tasto "menu/ok".
  - » Sul display appare il menu.

2. Con i "tasti freccia" selezionare *Manutenzione* e confermare con "menu/ok".
3. Con i "tasti freccia" selezionare *Decalcificazione* e confermare con "menu/ok".

All'interno delle presenti istruzioni per l'uso la selezione delle funzioni viene descritta sempre in forma abbreviata:

- Navigare al menu *Manutenzione* > *Decalcificazione*.

## 4.4 Attivazione del collegamento Bluetooth

Per comandare la macchina da caffè con l'ausilio di uno smartphone serve un collegamento Bluetooth.

### Primo collegamento della macchina da caffè

#### Presupposti:

- La macchina è accesa.
- La *Melitta-Connect-App* è installata e aperta sullo smartphone (vedere il capitolo *Installazione della Melitta-Connect-App*, pagina 136).
- Lo smartphone si trova nell'area di copertura (distanza di max. 5 - 10 m) della macchina da caffè.
- Lo smartphone supporta Bluetooth.
- Sullo smartphone è attivata la funzione Bluetooth.
- La macchina da caffè non è collegata con nessun altro smartphone attraverso Bluetooth.
- La macchina da caffè viene visualizzata sullo smartphone.

1. Premere per 2 secondi il tasto "menu/ok" sulla macchina da caffè.
  - » Sul display appare il menu.
2. Con i "tasti freccia" selezionare *Bluetooth* e confermare con "menu/ok".
3. Selezionare *Collega* sulla macchina da caffè.
4. Selezionare *Collega* sullo smartphone ed eseguire le istruzioni dell'app.
  - » La macchina da caffè è collegata con lo smartphone.
5. Selezionare il comando *Exit* per uscire dal menu.

**Nota bene**

- Se entro 1 minuto non viene instaurato un collegamento tra la macchina da caffè e lo smartphone, la macchina da caffè commuta sul messaggio di pronto al funzionamento.
- Solo un utente alla volta può collegarsi via Bluetooth con la macchina da caffè. In caso di cambio utente, l'utente precedentemente collegato deve interrompere il collegamento, chiudendo l'app. Solo dopo il nuovo utente potrà collegarsi con la macchina da caffè.
- Il ripristino delle impostazioni di fabbrica cancella tutti i collegamenti Bluetooth ammessi per la macchina da caffè.

**Ricollegamento della macchina da caffè con lo smartphone****Presupposti:**

- La macchina è accesa.
  - La macchina è stata già collegata con lo smartphone.
  - Attualmente, nessun altro utente è collegato con la macchina da caffè.
1. Aprire l'app sullo smartphone.
    - » La macchina da caffè si collega automaticamente via Bluetooth con lo smartphone.

**4.5 Versamento dei chicchi di caffè ed uso di Bean Select**

I chicchi di caffè torrefatti perdono il loro aroma. Versare nel contenitore di chicchi solo la quantità di chicchi di caffè corrispondente al consumo previsto entro i prossimi 3-4 giorni.

Il contenitore a due scomparti permette di utilizzare due diverse qualità di caffè per diverse specialità di caffè. Riempire ad esempio un contenitore con chicchi per il caffè espresso e l'altro con chicchi per il caffè crema.

**ATTENZIONE**

**L'uso di una qualità di caffè non idonea potrà comportare l'incollarsi delle macine.**

- Non utilizzare chicchi di caffè liofilizzati o caramellati.
- Non versare caffè in polvere nel contenitore destinato ai chicchi.

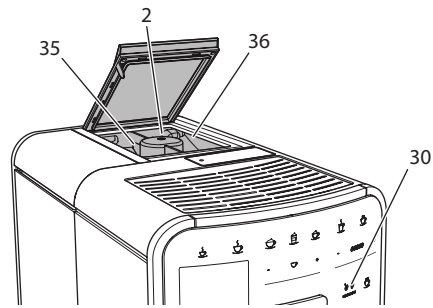
**Bean Select automatico, modello BARISTA TS**

Fig. 8: *Contenitore doppio per i chicchi di caffè BARISTA TS*

La funzione 'Bean Select automatico' sceglie automaticamente i chicchi di caffè ottimali per le diverse specialità di caffè. Per le bevande a base di caffè espresso i chicchi di caffè vengono alimentati dal contenitore 1 a sinistra (35), mentre i chicchi per le bevande a base di caffè crema provengono dal contenitore 2 a destra (36).

La tabella in basso riporta l'assegnazione dei contenitori alle diverse bevande. Le impostazioni potranno essere modificate (vedere il capitolo 6.2, pagina 146).

Contenitore per chicchi	Bevanda a base di caffè
1 (35) ☉	Caffè espresso, cappuccino, latte macchiato
2 (36) ☉	Caffè crema

**i** Nota bene

- Con ogni procedura di macinazione le macine vengono svuotate completamente. Nonostante ciò è possibile che avvenga una miscelazione minima delle due qualità di caffè.
- Alla fine della macinazione, nella fase di svuotamento delle macine il rumore cambia. Ciò è normale.

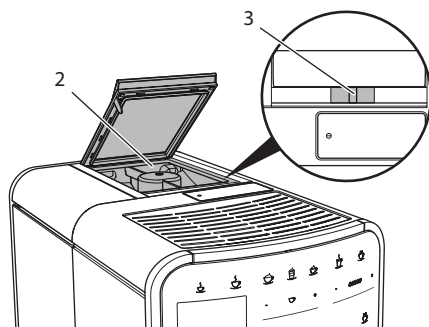
**Bean Select manuale, BARISTA T**

Fig. 9: Contenitore doppio per i chicchi di caffè BARISTA T

La leva "BEAN SELECT" (3) permette di commutare tra gli scomparti del contenitore (2).

**⚠ PRUDENZA**

Dopo la commutazione del contenitore del caffè in chicchi per BARISTA T una quantità residua di chicchi di caffè rimane nelle macine. Le prime due bevande di caffè preparate dopo la commutazione sul caffè decaffeinato potranno ancora contenere caffeina. Per le persone con un'intolleranza alla caffeina ne potranno risultare problemi di salute.

- Per le persone che soffrono di un'intolleranza alla caffeina è consigliabile non bere le prime due bevande preparate dopo la commutazione dello scomparto.

**i** Nota bene

- Se la leva si trova in posizione centrale, da nessuno degli scomparti cadranno chicchi di caffè nelle macine.

**Versamento dei chicchi di caffè**

1. Aprire il coperchio del contenitore a due scomparti (2).
2. Versare i chicchi di caffè negli scomparti.
3. Chiudere il coperchio del contenitore a due scomparti.

Il tasto "BEAN Select" (30) (modello BARISTA TS) oppure la leva "Bean Select" (3) (modello BARISTA T) permettono di scegliere una qualità di chicchi prima della preparazione della bevanda desiderata (vedere il capitolo 5.6, pagina 144).

**4.6 Uso di caffè in polvere**

Per la preparazione di bevande a base di caffè potrà essere usato anche caffè in polvere.

**ATTENZIONE**

**L'uso di una qualità di caffè non idonea potrà comportare l'incollarsi e l'otturazione dell'unità bollitore.**

- Non utilizzare caffè istantaneo.
- Versare una quantità di massimo un misurino nel contenitore caffè in polvere.

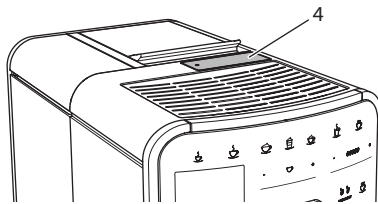


Fig. 10: Contenitore caffè in polvere



1. Aprire il coperchio del contenitore caffè in polvere (4).
2. Per dosare la quantità di caffè utilizzare il misurino dato in dotazione. Versare una quantità di massimo un misurino nel contenitore caffè in polvere.
3. Chiudere il coperchio del contenitore per caffè in polvere.
4. Continuare come descritto ai capitoli da 5 a 7.

#### **i** Nota bene

- Con l'uso del caffè in polvere non è possibile erogare due tazze.
- Se nell'arco di 3 minuti dall'apertura del contenitore per il caffè in polvere non viene preparato alcun caffè, la macchina commuta sul funzionamento con caffè in chicchi ed il caffè in polvere viene espulso nel contenitore per i fondi di caffè.

## 4.7 Riempimento del serbatoio dell'acqua

Per un ottimo aroma del caffè usare unicamente acqua fresca e non gassata. Cambiare ogni giorno l'acqua.

#### **i** Nota bene

La qualità dell'acqua determina fortemente il gusto del caffè. Per questo motivo è consigliabile usare un filtro per l'acqua (vedere il capitolo 9.8, pagina 156 ed il capitolo 9.9, pagina 156).

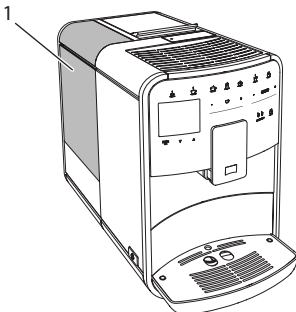


Fig. 11: Serbatoio dell'acqua

1. Aprire il coperchio del serbatoio dell'acqua ed estrarre il serbatoio (1) verso l'alto afferrando il manico.
2. Riempire il serbatoio con acqua. Osservare il massimo livello di riempimento di 1,8 litri.
3. Inserire il serbatoio dell'acqua dall'alto nella macchina e chiudere il coperchio.

## 4.8 Regolazione dell'erogatore

L'erogatore (7) è regolabile in altezza. Regolare una distanza più piccola possibile tra l'erogatore ed il recipiente. In base al recipiente usato spostare l'erogatore verso l'alto o verso il basso.

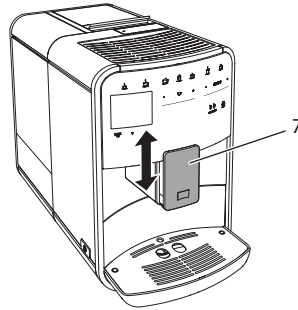


Fig. 12: Erogatore regolabile in altezza

## 4.9 Uso del latte

Per un ottimo aroma della bevanda di caffè usare latte dal frigorifero.

In base al modello usato potranno essere utilizzati il serbatoio latte dato in dotazione oppure il tubo del latte e una normale confezione di latte reperibile in commercio.

### Collegamento del serbatoio latte (in base al modello)

Versare nel serbatoio latte soltanto la quantità di latte da consumare subito.

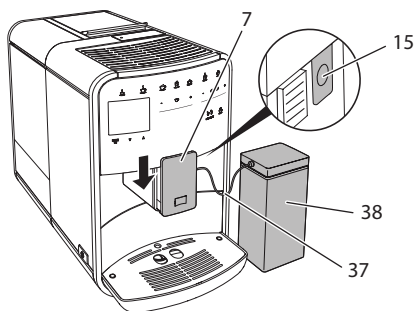


Fig. 13: Collegamento del serbatoio latte alla macchina da caffè (figura può differire)

1. Versare la quantità di latte desiderata nel serbatoio latte (38).
2. Spostare l'erogatore (7) verso il basso.
3. Collegare il tubo del latte (37) con il serbatoio latte e con il raccordo (15) sull'erogatore.

#### Nota bene

Conservare il serbatoio contenente latte nel frigorifero.

### Collegamento del tubo del latte (in base al modello)

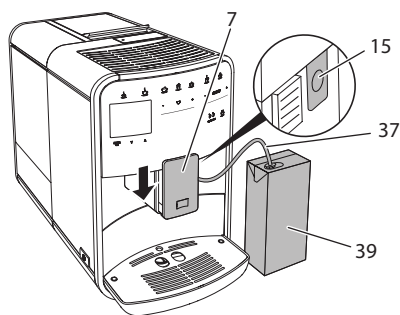


Fig. 14: Collegare il tubo del latte alla macchina da caffè

1. Spostare l'erogatore (7) verso il basso.
2. Collegare il tubo del latte (37) con il raccordo sull'erogatore (15).
3. Inserire il tubo del latte in una normale confezione di latte (39).

### 4.10 Svuotamento della vaschetta raccogli gocce e del contenitore per i fondi di caffè

Quando la vaschetta raccogli gocce (9) e il contenitore per i fondi di caffè (8) sono pieni la macchina da caffè visualizza un messaggio per chiedere all'operatore di svuotarli. Il galleggiante (18) sporgente segnala anche che la vaschetta raccogli gocce è piena. Svuotare sempre entrambi i contenitori.

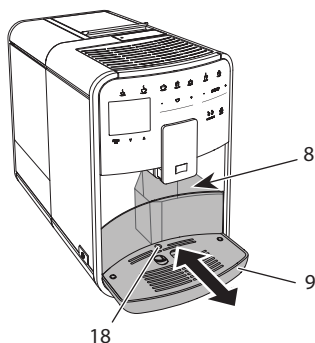


Fig. 15: Vaschetta raccogli gocce, contenitore per i fondi di caffè e galleggiante

1. Estrarre la vaschetta raccogli gocce (9) in avanti dalla macchina da caffè.
2. Estrarre il contenitore per i fondi di caffè (8) e svuotarlo.
3. Svuotare la vaschetta raccogli gocce.
4. Inserire il contenitore per i fondi di caffè.
5. Spingere la vaschetta raccogli gocce fino in fondo nella macchina da caffè.

**Nota bene**

Il messaggio che chiede all'operatore di svuotare la vaschetta raccogli gocce ed il contenitore per i fondi di caffè avviene dopo un numero definito di erogazioni. Se i contenitori vengono svuotati con la macchina spenta, la procedura di svuotamento non viene registrata. Quindi potrà accadere che venga visualizzata la richiesta di svuotamento nonostante la vaschetta raccogli gocce ed il contenitore per i fondi di caffè non siano ancora pieni.

## 5 Preparazione delle bevande

La macchina offre tre possibilità per la preparazione delle bevande:

- Erogazione standard con tasti diretti e ricette (modello BARISTA TS),
- Preparazione con impostazioni modificate per le bevande (vedere il capitolo 6, pagina 145),
- Uso di impostazioni personalizzate con la funzione My Coffee (vedere il capitolo 7, pagina 146).

Il presente capitolo descrive l'erogazione standard.

Tenere presente quanto segue:

- I rispettivi contenitori dovranno contenere una quantità sufficiente di caffè ed acqua. Altrimenti la macchina chiederà all'operatore di rabboccare acqua.
- La macchina non segnala la mancanza di latte.
- In caso di selezione di una bevanda con latte, collegare il serbatoio latte oppure una normale confezione di latte.
- I recipienti per le bevande dovranno avere una grandezza sufficiente.
- Per la preparazione di una bevanda sul display deve essere visualizzato il messaggio di pronto al funzionamento.
- L'erogazione si ferma automaticamente.
- Dopo la preparazione di una bevanda con latte, la macchina chiede automaticamente all'operatore di eseguire il programma Easy Cleaning.

### 5.1 Preparazione del caffè espresso e del caffè crema



1. Posizionare un recipiente sotto l'erogatore.
2. Premere il tasto "Caffè espresso" o "Caffè crema".
  - » La bevanda viene preparata.
3. Prelevare il recipiente.

### 5.2 Preparazione del cappuccino e del latte macchiato



**Presupposto:** il latte è collegato.

1. Posizionare un recipiente sotto l'erogatore.
2. Premere il tasto "Cappuccino" oppure "Latte macchiato".
  - » La bevanda viene preparata.
  - » Sul display appare *Easy Cleaning?* (*OK per avviare*).
3. Prelevare il recipiente.
4. Eseguire il programma Easy Cleaning oppure preparare altre bevande ed eseguirlo successivamente, vedere il capitolo 9,4, pagina 153.

### 5.3 Preparazione della schiuma latte e del latte caldo

La preparazione della schiuma latte e del latte caldo è simile.



**Presupposto:** il latte è collegato.

1. Posizionare un recipiente sotto l'erogatore.
2. Premere il tasto "Schiuma latte/latte caldo".
  - a) Schiuma latte = premere brevemente il tasto
  - b) Latte caldo = premere a lungo il tasto (2 secondi)
    - » Inizia l'erogazione del latte.
    - » Sul display appare *Easy Cleaning?* (*OK per avviare*).
3. Prelevare il recipiente.
4. Eseguire il programma Easy Cleaning oppure preparare altre bevande ed eseguirlo successivamente, vedere il capitolo 9.4, pagina 153.

### 5.4 Preparazione dell'acqua calda



1. Posizionare un recipiente sotto l'erogatore.
2. Premere il tasto "Acqua calda".
  - » Inizia l'erogazione di acqua calda.
3. Prelevare il recipiente.

### 5.5 Preparazione delle bevande con ricette (solo modello BARISTA TS)

#### **Nota bene**

Per la selezione di una ricetta con latte, collegare il serbatoio del latte oppure una normale confezione di latte.

L'avvio diretto delle ricette è simile per tutte le bevande. A titolo esemplificativo qui viene descritta la selezione di un caffè lungo.



**Presupposto:** sul display appare il messaggio di pronto al funzionamento.

1. Posizionare un recipiente sotto l'erogatore.
2. Premere ripetutamente il tasto "My Coffee/Ricette" finché appare il profilo *Ricette* e confermare con "menu/ok".
  - » Sul display appaiono le ricette selezionabili.

In alternativa potrà essere premuto anche il tasto "My Coffee/Ricette" per 2 secondi per accedere direttamente alle ricette selezionabili.
3. Con i "tasti freccia" selezionare *Lungo* e confermare con "menu/ok".
4. Prelevare il recipiente.

### 5.6 Modifica delle impostazioni prima e durante la preparazione

Prima e nel corso della preparazione di una bevanda potranno essere modificate le impostazioni riguardanti la bevanda.

#### **Nota bene**

Queste impostazioni sono valide unicamente per la preparazione in corso.

#### Modifica delle impostazioni prima della preparazione

Prima di scegliere una bevanda potranno essere selezionate la qualità di caffè da usare, la quantità totale della bevanda, l'intensità dell'aroma e l'aroma caffè.

#### **Nota bene**

L'aroma caffè viene impostato con la funzione aroma intense. Si potrà scegliere tra *STANDARD* e *INTENSE*. L'impostazione *INTENSE* allunga il tempo di preparazione e conferisce al caffè un aroma più ricco.

- Scegliere una qualità di chicchi con il tasto "BEAN Select" (modello BARI-STA TS) oppure con la leva "Bean Select" (modello BARISTA T).



- Prima di selezionare una bevanda impostare con il cursore "Quantità bevanda" la quantità desiderata.
- Prima di selezionare una bevanda impostare con il cursore "Intensità aroma" l'intensità desiderata.
- Impostare l'aroma caffè con l'aiusilio dei "tasti freccia".

#### Nota bene

- Per la preparazione di un latte macchiato o di un cappuccino, la quantità totale impostata viene ripartita secondo un rapporto definito in quantità di caffè e quantità di latte.
- Se la preparazione della bevanda non avviene entro 1 minuto, la macchina da caffè ritorna alle impostazioni standard.

### Modifica delle impostazioni durante la preparazione

La quantità della bevanda e l'intensità dell'aroma potranno essere modificate durante la preparazione della bevanda.



- Nel corso dell'erogazione di una bevanda (caffè o latte) impostare con il cursore "Quantità bevanda" la rispettiva quantità desiderata.
- Durante la macinazione impostare con il cursore "Intensità aroma" l'intensità desiderata.

### 5.7 Interruzione della preparazione di una bevanda

Per interrompere anticipatamente la preparazione di una bevanda, premere ancora una volta il tasto diretto selezionato.

### 5.8 Preparazione contemporanea di due bevande



Il tasto "2 tazze" permette di preparare contemporaneamente due bevande. L'erogazione di due tazze non è possibile per le bevande Americano, Long Black, acqua calda, latte e schiuma latte. Con la funzione di erogazione di due tazze la macchina esegue due macinazioni.

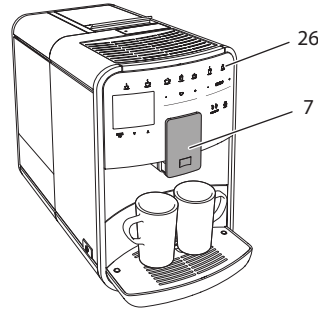


Fig. 16: Erogazione di due tazze

1. Posizionare due recipienti sotto l'erogatore (7).
2. Premere il tasto "2 tazze" (26).
3. Continuare come descritto per la preparazione della rispettiva bevanda.

#### Nota bene

- L'impostazione è valida soltanto per la successiva preparazione della bevanda.
- Se la preparazione non avviene entro 1 minuto, la macchina da caffè ritorna all'erogazione di una tazza.

### 6 Modifica permanente delle impostazioni bevanda

La macchina da caffè offre ulteriori possibilità per preparare delle specialità a base di caffè. Si possono usare ricette preimpostate oppure modificare in maniera permanente le impostazioni per le bevande.

## 6.1 Selezione delle ricette

Per i tasti diretti possono essere memorizzate delle ricette. Al premere del corrispondente tasto diretto viene quindi utilizzata la ricetta memorizzata.

Sono disponibili le seguenti ricette:

- **Espresso:** Espresso (standard), Ristretto, Lungo, Espresso doppio, Ristretto doppio.
- **Caffè crema:** Caffè crema (standard), Caffè crema doppio, Americano, Americano extra shot, Long Black, Red Eye\*, Black Eye\*, Dead Eye\*.
- **Cappuccino:** Cappuccino (standard), Espresso macchiato, Caffè latte, Café au lait, Flat White.
- **Latte Macchiato:** Latte macchiato (standard), Latte macchiato extra shot, Latte macchiato triple shot.

Le ricette contrassegnate con \* sono disponibili solo con il modello BARISTA TS.

La selezione delle ricette è simile per tutte le bevande. A titolo esemplificativo qui viene descritta la selezione di un caffè ristretto.

**Presupposto:** sul display appare il messaggio di pronto al funzionamento.

1. Premere per 2 secondi il tasto "menu/ok".
    - » Sul display appare il menu.
  2. Navigare al menu *Tasti diretti* > *Espresso* > *Ricette*.
  3. Con i "tasti freccia" selezionare *Ristretto* e confermare con "menu/ok".
  4. Selezionare più volte il comando *Exit* per uscire dal menu.
- » Sul display appare il messaggio di pronto al funzionamento.
  - » Alle successive preparazioni di un caffè espresso verrà usata la ricetta 'Ristretto'.

### Nota bene

- La selezione di una ricetta rimane attiva finché verrà modificata nuovamente.
- Il modello Barista TS permette anche di selezionare le ricette direttamente con il tasto "My Coffee/Ricette" (vedere il capitolo 5.5, pagina 144).

## 6.2 Modifica delle preimpostazioni

In base alla bevanda potranno essere modificate le seguenti preimpostazioni: quantità caffè, quantità schiuma, quantità latte, quantità acqua calda, temperatura, qualità caffè (solo modello BARISTA TS), intensità aroma e aroma caffè.

La modifica delle impostazioni per le bevande è simile per tutte le bevande. A titolo esemplificativo qui viene descritta la modifica dell'intensità dell'aroma per un caffè espresso.

**Presupposto:** sul display appare il messaggio di pronto al funzionamento.

1. Premere per 2 secondi il tasto "menu/ok".
    - » Sul display appare il menu.
  2. Navigare al menu *Tasti diretti* > *Espresso* > *Intensità aroma*
  3. Con i "tasti freccia" selezionare l'intensità desiderata per l'aroma e confermare con "menu/ok".
  4. Selezionare più volte il comando *Exit* per uscire dal menu.
- » Sul display appare il messaggio di pronto al funzionamento.
  - » Alle successive preparazioni di un caffè espresso verrà usata l'intensità di aroma selezionata.

### Nota bene

Le preimpostazioni rimangono valide finché vengono apportate nuove modifiche.

## 7 Impostazioni personalizzate – "My Coffee"

La funzione My Coffee permette di salvare impostazioni personalizzate per le bevande e di assegnare queste impostazioni ad un determinato utente o nome.

## 7.1 Modifica dei profili personalizzati

BARISTA T permette di utilizzare un totale di quattro e BARISTA TS un totale di otto profili personalizzati.

### Modifica del nome di un profilo personalizzato

I nomi dei profili personalizzati possono essere modificati.

**Presupposto:** sul display appare il messaggio di pronto al funzionamento.

1. Premere per 2 secondi il tasto "menu/ok".
  - » Sul display appare il menu.
2. Navigare al menu *My Coffee*.
3. Con i "tasti freccia" selezionare un nome e confermare con "menu/ok".
4. Con i "tasti freccia" selezionare *Cambiare nome* e confermare con "menu/ok".
  - » Appare il menu per la scelta di singoli caratteri.
5. Selezionare con i "tasti freccia" singoli caratteri e confermarli rispettivamente con "menu/ok".
6. Selezionare più volte il comando *Exit* per uscire dal menu.
  - » Sul display appare il messaggio di pronto al funzionamento.

### Attivazione/disattivazione di un profilo personalizzato

Potranno essere utilizzati solo nomi di profili attivati.

**Presupposto:** sul display appare il messaggio di pronto al funzionamento.

1. Premere per 2 secondi il tasto "menu/ok".
  - » Sul display appare il menu.
2. Navigare al menu *My Coffee*.
3. Con i "tasti freccia" selezionare un nome e confermare con "menu/ok".
4. Con i "tasti freccia" selezionare *Attivo/Inattivo* e confermare con "menu/ok".

5. Con i "tasti freccia" selezionare *Attivo* oppure *Inattivo* e confermare con "menu/ok".
6. Selezionare più volte il comando *Exit* per uscire dal menu.
  - » Sul display appare il messaggio di pronto al funzionamento.

## 7.2 Selezione/modifica delle impostazioni personalizzate

In base alla bevanda, ad un nome potranno essere assegnate le seguenti impostazioni: ricette, quantità caffè, quantità schiuma, quantità latte, quantità acqua calda, temperatura, qualità caffè (solo modello BARISTA TS), intensità aroma e aroma caffè.

L'assegnazione delle impostazioni personalizzate ad un nome è sempre simile. A titolo esemplificativo qui viene descritta l'impostazione della quantità di caffè per un cappuccino.

**Presupposto:** sul display appare il messaggio di pronto al funzionamento.

1. Premere per 2 secondi il tasto "menu/ok".
  - » Sul display appare il menu.
2. Navigare al menu *My Coffee*.
3. Con i "tasti freccia" selezionare un nome e confermare con "menu/ok".
4. Navigare al menu *Cappuccino > Quantità caffè*
5. Con i "tasti freccia" selezionare una quantità e confermare con "menu/ok".
6. Selezionare più volte il comando *Exit* per uscire dal menu.
  - » Sul display appare il messaggio di pronto al funzionamento.
  - » Alla successiva preparazione di un cappuccino con questo nome ovvero da questo utente verrà usata la quantità caffè selezionata.

### 7.3 Preparazione delle bevande con le impostazioni personalizzate



Modello BARISTA TS.



Modello BARISTA T.

La preparazione delle bevande con la funzione My Coffee è simile per tutte le bevande. A titolo esemplificativo qui viene descritta la preparazione di un cappuccino.

**Presupposto:** sul display appare il messaggio di pronto al funzionamento ed il latte è collegato.

1. Posizionare un recipiente sotto l'erogatore.
  2. Premere ripetutamente il tasto My Coffee finché sul display viene visualizzato il nome desiderato.
  3. Premere il tasto "Cappuccino".
    - » L'erogazione inizia e si ferma automaticamente.
  4. Prelevare il recipiente.
    - » Sul display appare *Easy Cleaning?* (*OK per avviare*).
  5. Potrà essere eseguito il programma Easy Cleaning oppure preparata un'ulteriore bevanda.
    - a) Eseguire il programma Easy Cleaning, seguendo le istruzioni visualizzate sul display, vedere il capitolo 9.4, pagina 153.
    - b) Preparare ulteriori bevande ed eseguire il programma Easy Cleaning più tardi.
- » Sul display appare il messaggio di pronto al funzionamento.

#### **i** Nota bene

- Per uscire dalla funzione My Coffee premere ripetutamente il tasto My Coffee finché appare il messaggio di pronto al funzionamento.
- Se la preparazione della bevanda non avviene entro 3 minuti, la macchina da caffè ritorna automaticamente al messaggio di pronto al funzionamento.

## 8 Modifica delle impostazioni base

Il seguente capitolo spiega i passi operativi per modificare le impostazioni base della macchina da caffè.

### 8.1 Impostazione della lingua

La macchina da caffè permette di impostare la lingua dei testi visualizzati sul display.

**Presupposto:** sul display appare il messaggio di pronto al funzionamento.

1. Premere per 2 secondi il tasto "menu/ok".
  - » Sul display appare il menu.
2. Navigare al menu *Impostazioni > Lingua*.
3. Con i "tasti freccia" selezionare la lingua desiderata e confermare con "menu/ok".
4. Uscire dal menu con il comando *Exit*.
  - » Sul display appare il messaggio di pronto al funzionamento.

### 8.2 Impostazione dell'orologio

La macchina permette di impostare l'ora visualizzata sul display.

**Presupposto:** sul display appare il messaggio di pronto al funzionamento.

1. Premere per 2 secondi il tasto "menu/ok".
  - » Sul display appare il menu.
2. Navigare al menu *Impostazioni > Orologio*.
3. Selezionare le ore ed i minuti con l'aiusilio dei "tasti freccia". Confermare le impostazioni rispettivamente con "menu/ok".
4. Uscire dal menu con il comando *Exit*.
  - » Sul display appare il messaggio di pronto al funzionamento.



**ⓘ Nota bene**

Per sopprimere la visualizzazione dell'orologio sul display, impostare l'orario 00:00.

### 8.3 Attivazione/disattivazione del Bean Select (solo modello BARISTA TS)

La macchina permette di attivare o disattivare la selezione automatica di una qualità di caffè in chicchi.

**Presupposto:** sul display appare il messaggio di pronto al funzionamento.

1. Premere per 2 secondi il tasto "menu/ok".
  - » Sul display appare il menu.
2. Navigare al menu *Impostazione > Bean Select automatico*.
3. Con i "tasti freccia" selezionare *Attivo* oppure *Inattivo* e confermare con "menu/ok".
4. Selezionare più volte il comando *Exit* per uscire dal menu.
  - » Sul display appare il messaggio di pronto al funzionamento.

### 8.4 Impostazione della modalità di risparmio energetico

La modalità di risparmio energetico comporta un abbassamento della temperatura di riscaldamento ed uno spegnimento dell'illuminazione del display. Il tasto "menu/ok" continua ad essere acceso.

Se la macchina da caffè non viene utilizzata per un periodo prolungato, dopo un intervallo di tempo definito commuterà sulla modalità di risparmio energetico. L'intervallo di tempo fino all'attivazione della modalità di risparmio energetico viene impostato nel menu *Modo risp. energia*.

**Presupposto:** sul display appare il messaggio di pronto al funzionamento.

1. Premere per 2 secondi il tasto "menu/ok".
  - » Sul display appare il menu.
2. Navigare al menu *Modo risp. energia*.
3. Con i "tasti freccia" impostare l'intervallo di tempo e confermare con "menu/ok".
4. Uscire dal menu con il comando *Exit*.
  - » Sul display appare il messaggio di pronto al funzionamento.

**ⓘ Nota bene**

- Per uscire dalla modalità di risparmio energetico premere il tasto "menu/ok".
- La modalità di risparmio energetico non può essere disattivata completamente. Al massimo dopo 4 ore di inattività la macchina da caffè commuta sulla modalità di risparmio energetico.

### 8.5 Impostazione dello spegnimento automatico

Se la macchina da caffè non viene utilizzata per un periodo prolungato, si spegnerà automaticamente dopo un intervallo di tempo definito. Nel menu *Auto OFF* viene impostata la durata fino allo spegnimento. Potrà essere definito anche un orario esatto.

**ⓘ Nota bene**

Se sono attivati sia un intervallo di tempo sia anche un orario, la macchina si spegne con l'evento che avviene per primo.

## Impostazione dell'intervallo di inattività per lo spegnimento automatico

**Presupposto:** sul display appare il messaggio di pronto al funzionamento.

1. Premere per 2 secondi il tasto "menu/ok".
  - » Sul display appare il menu.
2. Navigare al menu *Auto OFF > OFF dopo...*
3. Con i "tasti freccia" impostare un intervallo di tempo e confermare con "menu/ok".
4. Selezionare più volte il comando *Exit* per uscire dal menu.
  - » Sul display appare il messaggio di pronto al funzionamento.

### Nota bene

Per poter accendere la macchina attraverso la *Melitta-Connect-App* quando questa si trova in modalità di risparmio energetico, la funzione di spegnimento automatico deve essere disattivata.

## Impostazione dell'orario per lo spegnimento automatico

Nelle impostazioni di fabbrica l'orario di spegnimento è disattivato.

**Presupposto:** sul display appare il messaggio di pronto al funzionamento.

1. Premere per 2 secondi il tasto "menu/ok".
  - » Sul display appare il menu.
2. Navigare al menu *Auto OFF > OFF alle...*
3. Selezionare le ore ed i minuti con l'ausilio dei "tasti freccia". Confermare le impostazioni rispettivamente con "menu/ok".
4. Selezionare più volte il comando *Exit* per uscire dal menu.
  - » Sul display appare il messaggio di pronto al funzionamento.

### Nota bene

Per disattivare l'orario di spegnimento impostare un orario di 00:00.

## 8.6 Attivazione/disattivazione del risciacquo

Direttamente dopo l'accensione, il sistema caffè viene risciacquato. Solo il risciacquo allo spegnimento può essere attivato/disattivato. Se questo è attivato, dopo lo spegnimento avviene un risciacquo del sistema caffè.

Non è consigliata una disattivazione permanente.

### Attivazione/disattivazione del risciacquo allo spegnimento

**Presupposto:** sul display appare il messaggio di pronto al funzionamento.

1. Premere per 2 secondi il tasto "menu/ok".
  - » Sul display appare il menu.
2. Navigare al menu *Impostazioni > Risciacquo spegnimento*.
3. Con i "tasti freccia" selezionare *Attivo* oppure *Inattivo* e confermare con "menu/ok".
4. Selezionare più volte il comando *Exit* per uscire dal menu.
  - » Sul display appare il messaggio di pronto al funzionamento.

## 8.7 Ripristino delle impostazioni di fabbrica

La macchina da caffè può essere resettata alle impostazioni di fabbrica.

### Nota bene

Se la macchina da caffè viene resettata alle impostazioni di fabbrica si perderanno tutte le impostazioni personalizzate, comprese le impostazioni effettuate nel menu *My Coffee*.

**Presupposto:** sul display appare il messaggio di pronto al funzionamento.

1. Premere per 2 secondi il tasto "menu/ok".
  - » Sul display appare il menu.
2. Navigare al menu *Impostazioni > Impostaz. fabbrica*.

3. Con i "tasti freccia" selezionare *Reset* e confermare con "menu/ok".
  4. Selezionare più volte il comando *Exit* per uscire dal menu.
- » Sul display appare il messaggio di pronto al funzionamento.

## 8.8 Menu *Statistica e sistema*

### Statistica

Il menu *Statistica* fornisce informazioni sul numero di erogazioni bevanda e sulla manutenzione.

### Sistema

Il menu *Sistema* fornisce informazioni sulla *versione software* e offre accesso alla funzione *Sfiatare*, vedere „1.1 Componenti della macchina da caffè“ a pagina 131.

## 8.9 Regolazione del grado di macinazione

Il grado di macinazione dei chicchi di caffè influisce sul gusto del caffè. Il grado di macinazione è stato regolato in maniera ottimale prima della consegna della macchina.

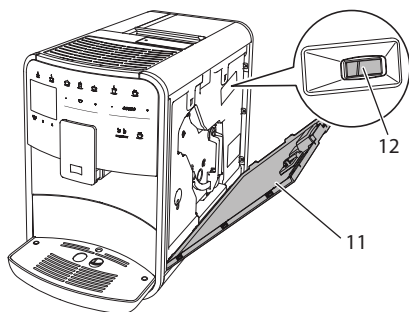


Fig. 17: *Regolazione del grado di macinazione*

1. Aprire il pannello di copertura (11). A tale scopo inserire la mano nell'incavo sul lato destro della macchina e tirare il pannello di copertura verso l'alto.

2. Spostare la leva (12) in avanti o indietro.
  - Indietro = grado di macinazione più grosso
  - In avanti = grado di macinazione più fine
3. Chiudere il pannello di copertura. A tale scopo inserire il pannello sul lato inferiore nella macchina e ribaltarlo verso l'alto fino a farlo innestare.

### Nota bene

- Con un grado di macinazione più fine il gusto del caffè sarà più forte.
- Il grado di macinazione è regolato in maniera ottimale se il caffè esce uniformemente dall'erogatore e se si forma una crema bella compatta.

## 8.10 Collegamento del tubo di mandata latte (in base al modello)

Il tubo di mandata latte può essere collegato opzionalmente sul lato destro o sul lato sinistro dell'erogatore.

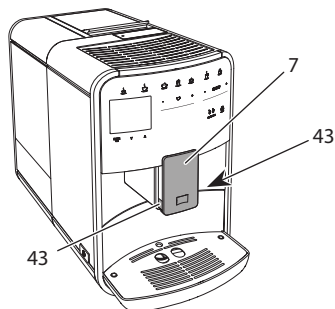


Fig. 18: *Rotazione del tubo di mandata latte, 1*

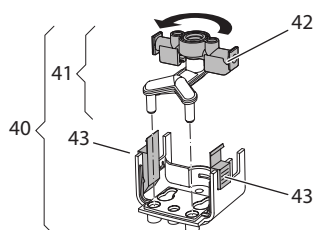


Fig. 19: Rotazione del tubo di mandata latte, 2

1. Staccare il tubo di mandata latte dalla macchina da caffè.
2. Spingere l'erogatore (7) fino alla massima posizione in basso.
3. Stringere con due dita di una mano il blocco (43) del gruppo latte (40) e tirare il gruppo latte verso il basso per staccarlo dall'erogatore.
4. Estrarre il ripartitore latte (41) verso l'alto dal gruppo latte.
5. Ruotare il tubo di mandata latte (42) di 180°.

Il montaggio avviene analogamente, procedendo nella sequenza inversa.

#### ⓘ Nota bene

Per il montaggio spingere il gruppo latte (41) con entrambe le mani sull'erogatore (7). Assicurarsi che il blocco (43) si innesti con uno scatto udibile su entrambi i lati.

## 9 Pulizia e manutenzione

Una pulizia e manutenzione regolari garantiscono una qualità costantemente alta delle bevande preparate.

### 9.1 Pulizia generale

Pulire la macchina da caffè regolarmente. Togliere subito le impurità esterne di caffè e latte.

#### ATTENZIONE

**L'utilizzo di un detergente non idoneo potrà graffiare le superfici.**

- Non usare panni, spugne o detersivi abrasivi.

**Presupposto:** la macchina da caffè è spenta.

- Pulire la parte esterna della macchina con un panno morbido ed umido e con un detergente per stoviglie comunemente reperibile in commercio.
- Pulire la vaschetta raccogli gocce ed il contenitore per i fondi di caffè con un panno morbido, umido e con un detergente per stoviglie comunemente reperibile in commercio.
- Pulire il contenitore dei chicchi di caffè con un panno morbido ed asciutto.

### 9.2 Pulizia del sistema caffè

Il risciacquo lava gli ugelli dell'erogatore e le parti interne del sistema caffè. La procedura comporta anche una fuoriuscita dell'acqua di risciacquo dall'interno della macchina nella vaschetta raccogli gocce.

In caso di risciacquo automatico non disattivato, la macchina esegue un risciacquo del sistema caffè dopo l'accensione e dopo lo spegnimento.

Il risciacquo può essere eseguito anche manualmente.

**Presupposto:** sul display appare il messaggio di pronto al funzionamento.

1. Posizionare un recipiente sotto l'erogatore.
2. Premere per 2 secondi il tasto "menu/ok".
  - » Sul display appare il menu.
3. Navigare al menu *Manutenzione* > *Risciacquo*.
4. Con i "tasti freccia" selezionare *Avviare* e confermare con "menu/ok".
  - » Il sistema caffè viene risciacquato.
  - » Sul display appare il messaggio di pronto al funzionamento.

### 9.3 Pulizia dell'unità bollitore

Per evitare danni alla macchina da caffè consigliamo di pulire l'unità bollitore una volta alla settimana.

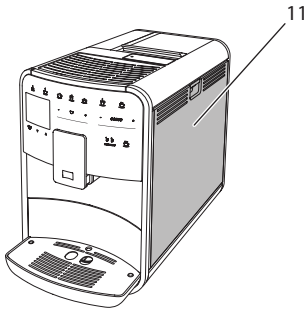


Fig. 20: Smontaggio dell'unità bollitore, 1

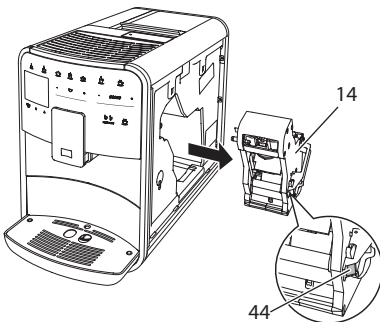


Fig. 21: Smontaggio dell'unità bollitore, 2

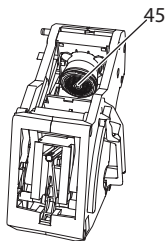


Fig. 22: Pulizia dell'unità bollitore

**Presupposto:** la macchina da caffè è spenta.

1. Aprire il pannello di copertura (11). A tale scopo inserire la mano nell'incavo sul lato destro della macchina e tirare il pannello di copertura verso l'alto.
2. Premere e tenere premuta la leva rossa (44) sul manico dell'unità bollitore (14) e girare il manico in senso orario finché si innesta nella posizione di finecorsa.
3. Affermare il manico ed estrarre l'unità bollitore dalla macchina da caffè.
4. Lavare l'intera unità bollitore accuratamente da tutti i lati sotto l'acqua corrente del rubinetto, badando in particolare che il filtro (45) sia libero da residui di caffè.
5. Lasciare sgocciolare l'unità bollitore.
6. Rimuovere con un panno morbido, asciutto eventuali resti di caffè dalle superfici interne della macchina da caffè.
7. Rimettere l'unità bollitore nella macchina. Premere e tenere premuta la leva rossa sul manico dell'unità bollitore e girare il manico in senso antiorario finché si innesta nella posizione di finecorsa.
8. Chiudere il pannello di copertura. A tale scopo inserire il pannello sul lato inferiore nella macchina e ribaltarlo verso l'alto fino a farlo innestare.

### 9.4 Programma "Easy Cleaning"

Il programma Easy Cleaning serve a risciacquare il sistema del latte.

Dopo ogni preparazione di una bevanda con il latte, la macchina da caffè chiede all'operatore di eseguire il programma Easy Cleaning.

Il programma Easy Cleaning può essere eseguito anche manualmente.

**Presupposto:** sul display appare il messaggio di pronto al funzionamento.

1. Posizionare un recipiente sotto l'erogatore.
2. Premere per 2 secondi il tasto "menu/ok".
  - » Sul display appare il menu.
3. Navigare al menu *Manutenzione > Easy Cleaning*.
4. Con i "tasti freccia" selezionare *Avviare* e confermare con "menu/ok".
5. Seguire le istruzioni visualizzate sul display fino alla conclusione del programma Easy Cleaning.
  - » Sul display appare il messaggio di pronto al funzionamento.

## 9.5 Programma "Pulizia sistema latte"

Questo programma permette di pulire il sistema del latte con l'ausilio di un detergente destinato al lavaggio del sistema del latte.

Per mantenere l'igiene e per evitare danni alla macchina da caffè consigliamo di eseguire il programma di pulizia una volta alla settimana.

Il programma di pulizia dura circa 3 minuti e non deve essere interrotto.

### ATTENZIONE

**L'utilizzo di detersivi non idonei per sistemi latte potrà provocare danni alla macchina da caffè.**

- Usare esclusivamente il detergente per sistemi latte Melitta® PERFECT CLEAN Espresso Machines.

**Presupposto:** sul display appare il messaggio di pronto al funzionamento.

1. Posizionare un recipiente con una capacità di almeno 0,7 litri sotto l'erogatore (ad es. il contenitore per i fondi di caffè).
2. Premere per 2 secondi il tasto "menu/ok".
  - » Sul display appare il menu.

3. Navigare al menu *Manutenzione > Pulizia sistema latte*.
4. Con i "tasti freccia" selezionare *Avviare* e confermare con "menu/ok".
5. Seguire le istruzioni visualizzate sul display fino alla conclusione del programma di pulizia per il sistema latte.
  - » Sul display appare il messaggio di pronto al funzionamento.

## Pulizia del gruppo latte

In più, consigliamo di lavare ad intervalli regolari il gruppo latte, il tubo di mandata latte ed il serbatoio latte.

### Nota bene

- Il serbatoio plastico del latte (in base al modello), senza coperchio e tubo montante, è idoneo al lavaggio in lavastoviglie.
- Il serbatoio termico del latte (in base al modello) ed i suoi componenti non devono essere lavati in lavastoviglie.

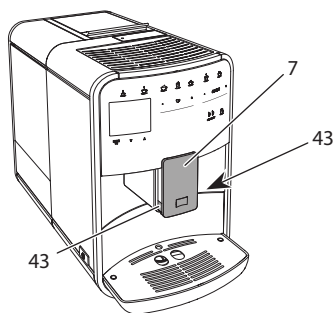


Fig. 23: Smontaggio del gruppo latte, 1

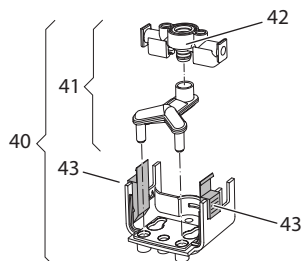


Fig. 24: Smontaggio del gruppo latte, 2

1. Staccare il tubo di mandata latte dalla macchina da caffè.
2. Spingere l'erogatore (7) fino alla massima posizione in basso.
3. Stringere con due dita di una mano il blocco (43) del gruppo latte (40) e tirare il gruppo latte verso il basso per staccarlo dall'erogatore.
4. Estrarre il ripartitore latte (41) verso l'alto dal gruppo latte.
5. Estrarre il tubo di mandata latte (42) verso l'alto.
6. Lavare i singoli componenti con acqua calda. Usare la spazzola data in dotazione, un panno morbido ed umido ed un detergente per stoviglie comunemente reperibile in commercio.

Il montaggio avviene analogamente, procedendo nella sequenza inversa.

#### Nota bene

Per il montaggio spingere il gruppo latte (40) con entrambe le mani sull'erogatore (7). Assicurarsi che il blocco (43) si innesti con uno scatto udibile su entrambi i lati.

## 9.6 Programma "Pulizia sistema caffè"

Questo programma di pulizia permette di rimuovere residui e resti di caffè con l'ausilio di detersivi per macchine da caffè.

Per evitare danni alla macchina da caffè consigliamo di eseguire il programma di pulizia ogni 2 mesi, oppure quando la macchina visualizza il rispettivo messaggio.

Prima di avviare il programma di pulizia, pulire l'unità bollitore e il vano interno della macchina (vedere il capitolo 9.3, pagina 153).

Il programma di pulizia dura circa 15 minuti e non deve essere interrotto.

#### PRUDENZA

**Il contatto con il detergente per macchine da caffè potrà provocare irritazioni agli occhi e alla pelle.**

- Rispettare le istruzioni per l'uso riportate sulla confezione del detergente per le macchine da caffè.

#### ATTENZIONE

**L'uso di detersivi per macchine da caffè non idonei potrà provocare danni alla macchina.**

- Usare esclusivamente pastiglie Melitta® PERFECT CLEAN Espresso Machines.

**Presupposto:** sul display appare il messaggio di pronto al funzionamento.

1. Premere per 2 secondi il tasto "menu/ok".
  - » Sul display appare il menu.
2. Navigare al menu *Manutenzione > Pulizia sistema caffè*.
3. Con i "tasti freccia" selezionare *Avviare* e confermare con "menu/ok".
4. Seguire le istruzioni visualizzate sul display fino alla conclusione del programma di pulizia.
  - » Sul display appare il messaggio di pronto al funzionamento.

## 9.7 Programma "Decalcificazione"

Il programma di decalcificazione rimuove le incrostazioni di calcare all'interno della macchina con l'ausilio di un decalcificante per macchine da caffè.

Per evitare danni alla macchina da caffè consigliamo di eseguire il programma di decalcificazione ogni 3 mesi, oppure quando la macchina visualizza il rispettivo messaggio.

In caso di utilizzo continuo di un filtro Melitta per l'acqua, eseguire il programma di decalcificazione almeno una volta all'anno.

Il programma di decalcificazione dura circa 25 minuti e non deve essere interrotto.

**▲ PRUDENZA**

**Il contatto con il decalcificante potrà provocare irritazioni agli occhi e alla pelle.**

- Rispettare le istruzioni per l'uso riportate sulla confezione del decalcificante.

**ATTENZIONE**

**L'uso di decalcificanti non idonei potrà provocare danni alla macchina da caffè.**

- Usare esclusivamente il decalcificante liquido Melitta® ANTI CALC Espresso Machines.

**ATTENZIONE**

**Un filtro dell'acqua installato potrà essere danneggiato durante l'esecuzione del programma di decalcificazione.**

- Rimuovere il filtro dell'acqua quando la macchina visualizza il corrispondente messaggio (vedere Fig. 25, pagina 157).
- Durante l'esecuzione del programma di decalcificazione immergere il filtro dell'acqua in un recipiente con acqua del rubinetto.
- A conclusione del programma di decalcificazione il filtro dell'acqua potrà essere reinstallato ed utilizzato.

**Presupposto:** sul display appare il messaggio di pronto al funzionamento.

1. Premere per 2 secondi il tasto "menu/ok".
  - » Sul display appare il menu.
2. Navigare al menu *Manutenzione > Decalcificazione*.
3. Con i "tasti freccia" selezionare *Avviare* e confermare con "menu/ok".
4. Seguire le istruzioni visualizzate sul display fino alla conclusione del programma di decalcificazione.
  - » Sul display appare il messaggio di pronto al funzionamento.

## 9.8 Impostazione della durezza dell'acqua

La durezza impostata influisce sulla frequenza delle decalcificazioni. Più l'acqua è dura e più frequentemente la macchina dovrà essere decalcificata.

**Nota bene**

Se viene utilizzato un filtro d'acqua (vedere il capitolo 9.9, pagina 156) la durezza dell'acqua non potrà essere impostata.

Determinare la durezza dell'acqua con l'ausilio delle strisce-test in dotazione. Osservare le istruzioni riportate sulla confezione delle strisce-test e la tabella *Grado di durezza dell'acqua*, pagina 159.

**Presupposto:** sul display appare il messaggio di pronto al funzionamento.

1. Premere per 2 secondi il tasto "menu/ok".
  - » Sul display appare il menu.
2. Navigare al menu *Impostazione > Durezza acqua*.
3. Con i "tasti freccia" impostare il grado di durezza e confermare con "menu/ok".
4. Uscire dal menu con il comando *Exit*.
  - » Sul display appare il messaggio di pronto al funzionamento.

## 9.9 Uso del filtro dell'acqua

L'uso di un filtro dell'acqua prolunga la durata in servizio della macchina da caffè e riduce la frequenza delle decalcificazioni. Il filtro dell'acqua dato in dotazione elimina il calcare ed altre sostanze nocive dall'acqua.



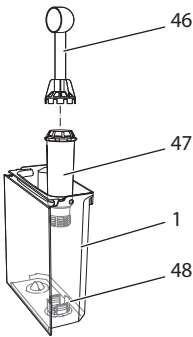


Fig. 25: Avvitare/svitare il filtro dell'acqua

Il filtro dell'acqua (47) viene avvitato e svitato dalla filettatura (48) sul fondo del serbatoio dell'acqua (1) con l'ausilio dell'utensile per l'installazione del filtro che si trova all'estremità del misurino (46).

### Installazione del filtro dell'acqua

#### Nota bene

Immergere il filtro dell'acqua per alcuni minuti in un recipiente con acqua fresca del rubinetto prima di installarlo.

**Presupposto:** sul display appare il messaggio di pronto al funzionamento.

1. Premere per 2 secondi il tasto "menu/ok".
  - » Sul display appare il menu.
2. Navigare al menu *Manutenzione* > *Filtro* > *Inserire filtro*.
3. Con i "tasti freccia" selezionare *Avviare* e confermare con "menu/ok".
4. Seguire le istruzioni visualizzate sul display.
  - » La macchina adatta automaticamente la durezza dell'acqua al filtro per l'acqua.
  - » Sul display appare il messaggio di pronto al funzionamento.

### Sostituzione del filtro dell'acqua

Sostituire il filtro dell'acqua quando la macchina visualizza il corrispondente messaggio.

**Presupposto:** sul display appare il messaggio di pronto al funzionamento.

1. Premere per 2 secondi il tasto "menu/ok".
  - » Sul display appare il menu.
2. Navigare al menu *Manutenzione* > *Filtro* > *Sostituire filtro*.
3. Con i "tasti freccia" selezionare *Avviare* e confermare con "menu/ok".
4. Seguire le istruzioni visualizzate sul display.
  - » Sul display appare il messaggio di pronto al funzionamento.

### Rimozione del filtro dell'acqua

Il filtro dell'acqua non dovrà rimanere al secco per un periodo prolungato. Nel caso che il filtro non venga usato a lungo, consigliamo di conservarlo in frigorifero immerso in un recipiente con acqua del rubinetto.

**Presupposto:** sul display appare il messaggio di pronto al funzionamento.

1. Premere per 2 secondi il tasto "menu/ok".
  - » Sul display appare il menu.
2. Navigare al menu *Manutenzione* > *Filtro* > *Rimuovere filtro*.
3. Con i "tasti freccia" selezionare *Avviare* e confermare con "menu/ok".
4. Seguire le istruzioni visualizzate sul display.
  - » La durezza dell'acqua viene resettata automaticamente sull'impostazione precedente.
  - » Sul display appare il messaggio di pronto al funzionamento.

## 10 Trasporto, stoccaggio e smaltimento

### 10.1 Sfiato della macchina da caffè

In caso di lunghi periodi di non utilizzo, prima di un trasporto ed in caso di pericolo di gelo consigliamo di sfiatare la macchina da caffè.

Con lo sfiato viene rimossa l'acqua residua dalla macchina.

**Presupposto:** sul display appare il messaggio di pronto al funzionamento.

1. Posizionare un recipiente sotto l'erogatore.
2. Premere per 2 secondi il tasto "menu/ok".
  - » Sul display appare il menu.
3. Navigare al menu *Sistema* > *Sfiatare*.
4. Con i "tasti freccia" selezionare *Avviare* e confermare con "menu/ok".
5. Seguire le istruzioni visualizzate sul display.
  - » La macchina si spegne.

### 10.2 Trasporto della macchina da caffè

#### ATTENZIONE

**Acqua residua congelante potrà provocare danni alla macchina da caffè.**

- Evitare che la macchina venga esposta a temperature inferiori a 0 °C.

#### Nota bene

Trasportare la macchina nella confezione originale per evitare danni causati dal trasporto.

Prima di trasportare la macchina da caffè effettuare le seguenti operazioni:

1. Sfiatare la macchina (vedere il capitolo 10.1, pagina 158).
2. Svuotare la vaschetta raccogli gocce ed il contenitore per i fondi di caffè.
3. Svuotare il serbatoio dell'acqua.
4. Svuotare il contenitore del caffè in chicchi.
5. Pulire la macchina (vedere il capitolo 9.1, pagina 152).
6. Fissare le parti lente (piano poggia tazze ecc.) con un nastro adesivo idoneo.
7. Imballare la macchina.

### 10.3 Smaltimento della macchina da caffè



I prodotti contrassegnati con questo simbolo sono soggetti alla Direttiva Europea 2002/96/CE sui rifiuti di apparecchiature elettriche ed elettroniche (RAEE).

Le apparecchiature elettriche ed elettroniche non devono essere smaltite insieme ai rifiuti urbani.

- Smaltire l'apparecchiatura nel rispetto dell'ambiente, consegnandola negli appositi centri di raccolta differenziata.

## 11 Dati tecnici

Dati tecnici	
Tensione d'esercizio	220 V - 240 V, 50 Hz
Potenza assorbita	max. 1450 W
Potenza assorbita in modalità stand-by con connessione in rete	2,6 W
Pressione della pompa	statica max. 15 bar
Dimensioni	
Larghezza	255 mm
Altezza	365 mm
Profondità	465 mm
Capacità	
Contenitore per chicchi	2 × 135 g
Serbatoio dell'acqua	1,8 l
Peso (vuoto)	10,5 kg (Barista TS) 10,1 kg (Barista T)
Condizioni ambientali	
Temperatura	10 °C - 32 °C
Umidità relativa dell'aria	30 % - 80 % (senza condensa)
Bluetooth	Bluetooth Smart (low energy), BTLE 4.0

Grado di durezza dell'acqua	°d	°e	°f
dolce	da 0 a 10	da 0 a 13	da 0 a 18
media	da 10 a 15	da 13 a 19	da 18 a 27
dura	da 15 a 20	da 19 a 25	da 27 a 36
molto dura	> 20	> 25	> 36

## 12 Problemi

Se le misure riportate in basso non risolvono i problemi riscontrati oppure se si verificano altri problemi non trattati in questa sede, rivolgersi alla nostra Assistenza clienti (tariffa per chiamata urbana).

Il numero dell'Assistenza clienti si trova nel coperchio del serbatoio dell'acqua oppure sul sito Internet nell'area servizio.

Problema	Causa	Rimedio
Il caffè fuoriesce a gocce dall'erogatore.	Grado di macinazione troppo fine.	<ul style="list-style-type: none"> <li>Regolare un grado di macinazione più grosso (vedere il capitolo 8.9 a pagina 151).</li> </ul>
	Macchina sporca.	<ul style="list-style-type: none"> <li>Pulire l'unità bollitore (vedere il capitolo 9.3 a pagina 153).</li> <li>Eseguire il programma di pulizia (vedere il capitolo 9.6 a pagina 155).</li> </ul>
	Macchina incrostata di calcare.	<ul style="list-style-type: none"> <li>Decalcificare la macchina (vedere il capitolo 9.7 a pagina 155).</li> </ul>
Il caffè non fuoriesce.	Il serbatoio dell'acqua non è riempito oppure non è inserito correttamente.	<ul style="list-style-type: none"> <li>Riempire il serbatoio dell'acqua ed assicurarsi che sia inserito correttamente (vedere il capitolo 4.7 a pagina 141).</li> </ul>
	L'unità bollitore è otturata.	<ul style="list-style-type: none"> <li>Pulire l'unità bollitore (vedere il capitolo 9.3 a pagina 153).</li> </ul>
Sul display viene visualizzato <i>Riempire chicchi di caffè</i> nonostante il contenitore fosse pieno.	I chicchi di caffè non cadono nella macina.	<ul style="list-style-type: none"> <li>Battere leggermente contro il contenitore del caffè in chicchi.</li> <li>Pulire il contenitore del caffè in chicchi.</li> <li>I chicchi di caffè sono troppo oleosi. Utilizzare altri chicchi di caffè.</li> </ul>
Le macine fanno un rumore troppo forte.	C'è un corpo estraneo nelle macine.	<ul style="list-style-type: none"> <li>Contattare l'Assistenza clienti.</li> </ul>
Dopo l'estrazione dell'unità bollitore questa non può più essere reinserita.	L'unità bollitore non è bloccata correttamente.	<ul style="list-style-type: none"> <li>Controllare se il manico per il blocco dell'unità bollitore è innestato correttamente (vedere il capitolo 9.3 a pagina 153).</li> </ul>
	Il gruppo motore non si trova nella posizione corretta.	<ul style="list-style-type: none"> <li>Premere il tasto My Coffee e tenerlo premuto. Premere inoltre il tasto "ON/OFF". La macchina da caffè esegue un'inizializzazione. Rilasciare i tasti.</li> </ul>
Messaggio <i>Errore di sistema</i> sul display.	Problema con il software.	<ul style="list-style-type: none"> <li>Spegnere e riavviare la macchina (vedere il capitolo 4.1 a pagina 136).</li> <li>Contattare l'Assistenza clienti.</li> </ul>

Problema	Causa	Rimedio
Non è possibile utilizzare la macchina con la <i>Melitta-Connect-App</i> .	<ul style="list-style-type: none"> <li>▪ Manca il collegamento Bluetooth.</li> </ul>	<ul style="list-style-type: none"> <li>▪ Effettuare l'attivazione iniziale del collegamento Bluetooth (vedere il capitolo 4.4 a pagina 138)</li> <li>▪ Lo smartphone non supporta la funzione Bluetooth.</li> <li>▪ Il collegamento Bluetooth non è attivato sullo smartphone.</li> </ul>
	<ul style="list-style-type: none"> <li>▪ Nella macchina sono state ripristinate le impostazioni di fabbrica.</li> </ul>	<ul style="list-style-type: none"> <li>▪ Ripetere il primo collegamento della macchina con lo smartphone (vedere il capitolo 4.4 a pagina 138).</li> </ul>
	<ul style="list-style-type: none"> <li>▪ Lo smartphone si trova al di fuori dell'area di copertura.</li> </ul>	<ul style="list-style-type: none"> <li>▪ Portare lo smartphone nell'area di copertura (max. 5 - 10 m).</li> </ul>
	<ul style="list-style-type: none"> <li>▪ Un altro smartphone è già collegato con la macchina.</li> </ul>	<ul style="list-style-type: none"> <li>▪ Chiudere l'app sullo smartphone già collegato.</li> </ul>



# Innehållsförteckning

<b>1</b>	<b>Översikt</b> .....	<b>165</b>
1.1	Översikt över maskinen .....	165
1.2	Översikt över manöverpanelen.....	166
<b>2</b>	<b>Säkerhetsinformation</b> .....	<b>167</b>
2.1	Avsedd användning .....	167
2.2	Fara på grund av elektrisk ström.....	167
2.3	Risk för bränn- och skållskador .....	167
2.4	Allmän säkerhet.....	168
<b>3</b>	<b>Komma igång</b> .....	<b>168</b>
3.1	Packa upp maskinen .....	168
3.2	Kontrollera leveransomfånget.....	168
3.3	Placering.....	169
3.4	Anslutning .....	169
3.5	Sätta på maskinen första gången.....	169
3.6	Installera <i>Melitta-Connect-App</i> .....	169
<b>4</b>	<b>Grundläggande användning</b> .....	<b>170</b>
4.1	Sätta på och stänga av maskinen.....	170
4.2	Hantera manöverpanelen .....	170
4.3	Navigera i menyn .....	171
4.4	Upprätta Bluetooth-anslutning .....	171
4.5	Fylla på kaffebönor och använda Bean Select.....	172
4.6	Använda kaffepulver.....	173
4.7	Fylla på vatten .....	174
4.8	Ställa in utloppet .....	174
4.9	Använda mjölk .....	174
4.10	Tömma droppskålen och behållaren för kaffesump .....	175
<b>5</b>	<b>Tillreda drycker</b> .....	<b>175</b>
5.1	Tillreda espresso och café crème.....	176
5.2	Tillreda Cappuccino och Latte Macchiato .....	176
5.3	Tillreda mjölkskum och varm mjölk .....	176
5.4	Tillreda hett vatten .....	176
5.5	Tillreda drycker enligt recept (endast modellen BARISTA TS) .....	176
5.6	Ändra dryckesinställningar före och under tillredning .....	177
5.7	Avbryta tillredning.....	177
5.8	Tillreda två drycker samtidigt .....	177

<b>6</b>	<b>Ändra dryckesinställningar varaktigt.....</b>	<b>178</b>
6.1	Välja recept .....	178
6.2	Ändra förinställningar.....	178
<b>7</b>	<b>Personliga inställningar – "My Coffee" .....</b>	<b>179</b>
7.1	Ändra personliga användarprofiler .....	179
7.2	Välja/ändra personliga inställningar .....	179
7.3	Tillreda drycker med personliga inställningar.....	180
<b>8</b>	<b>Ändra grundinställningar.....</b>	<b>180</b>
8.1	Ställa in språk.....	180
8.2	Ställa in klockan .....	180
8.3	Aktivera/inaktivera automatisk Bean Select (endast modell BARISTA TS).....	180
8.4	Ställa in energisparläge.....	181
8.5	Ställa in automatisk avstängning .....	181
8.6	Aktivera/inaktivera spolning.....	182
8.7	Återställa maskinen till fabriksinställningar .....	182
8.8	Menyn <i>Statistik</i> och <i>System</i> .....	182
8.9	Ställa in malningsgrad.....	182
8.10	Koppla om anslutningen för mjölkslangen (beroende på modell).....	183
<b>9</b>	<b>Skötsel och underhåll.....</b>	<b>183</b>
9.1	Allmän rengöring .....	183
9.2	Spola rent kaffesystemet .....	183
9.3	Rengöra bryggenheten.....	184
9.4	Programmet "Easy Cleaning" .....	184
9.5	Programmet "Rengöring mjölkssystem" .....	185
9.6	Programmet "Rengöring kaffesystem" .....	186
9.7	Programmet "Avkalkning" .....	186
9.8	Ställa in vattenhårdhet.....	187
9.9	Använda vattenfilter .....	187
<b>10</b>	<b>Transport, lagring och avfallshantering.....</b>	<b>188</b>
10.1	Avlufta maskinen.....	188
10.2	Transport .....	188
10.3	Avfallshantering.....	188
<b>11</b>	<b>Tekniska data .....</b>	<b>189</b>
<b>12</b>	<b>Åtgärder vid fel .....</b>	<b>190</b>



# 1 Översikt

## 1.1 Översikt över maskinen

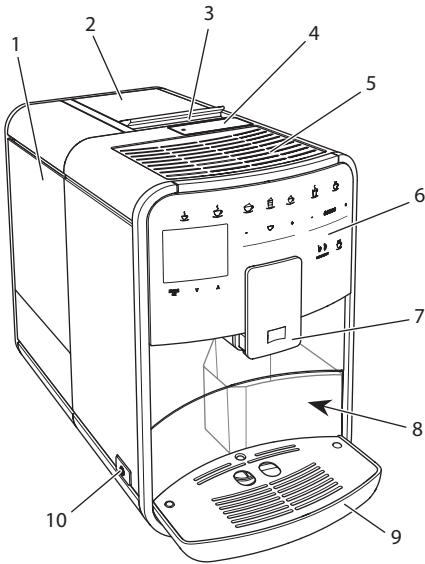


Bild 1: Kaffemaskinens framsida från vänster

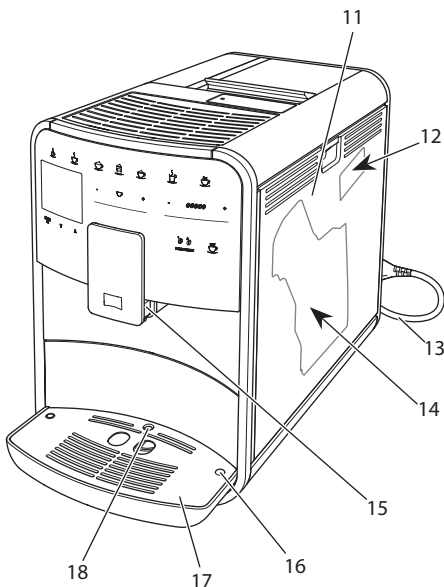


Bild 2: Kaffemaskinens framsida från höger

- 1 Vattenbehållare
- 2 Bönbehållare med två fack
- 3 Slid "BEAN SELECT" (endast modell BARISTA T)  
"BEAN SELECT" vid BARISTA TS se positionsnummer 30.
- 4 Pulverfack
- 5 Avställningsyta med galler i rostfritt stål (beroende på modell)
- 6 Manöverpanel
- 7 Utlopp som kan ställas in i höjdd med 2 munstycken för kaffe, 2 munstycken för mjölk, 1 munstycke för hett vatten samt koppbelysning (endast modellen BARISTA TS).
- 8 Behållare för kaffesump (på insidan)
- 9 Droppskål
- 10 PÅ/AV-knapp
- 11 Skydd
- 12 Spak för inställning av malningsgrad (bakom skyddet)
- 13 Nätkabel med kabelfack
- 14 Bryggenhet (bakom skyddet)
- 15 Anslutning för mjölkslangen på utloppet
- 16 Anslutning för mjölkslang på droppskålen
- 17 Spillbricka
- 18 Flottör

## 1.2 Översikt över manöverpanelen

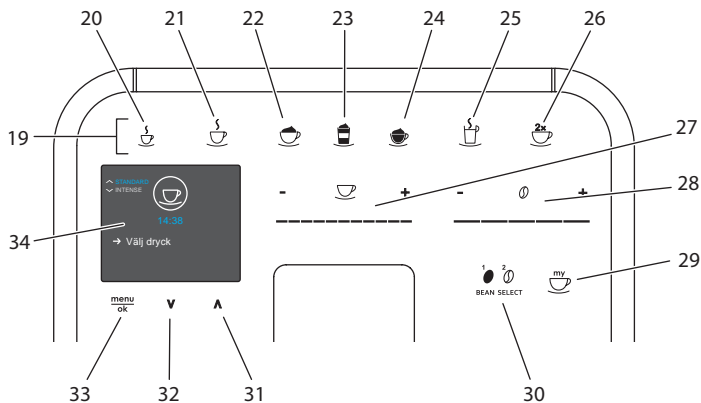


Bild 3: Manöverpanel

Pos.	Betydelse	Funktion
19	Snabbknappar	Tillreda drycker
20	Espresso	Tillreda espresso
21	Café crème	Tillreda café crème
22	Cappuccino	Tillreda cappuccino
23	Latte macchiato	Tillreda latte macchiato
24	Mjölkskum/varm mjölk	Tillreda mjölkskum eller varm mjölk
25	Hett vatten	Tillreda hett vatten
26	2 koppar	Tillreda två koppar
27	Touch slider för bryggmängd	Ställa in bryggmängd
28	Touch slider för kaffestyrka	Ställa in kaffestyrka
29	My Coffee/recept (vid BARISTA TS)	Välja personliga inställningar för drycker eller tillreda drycker enligt recept.
	My Coffee (vid BARISTA T)	Välja personliga inställningar för drycker
30	BEAN SELECT	Välja bönsort (endast modellen BARISTA TS). "BEAN SELECT" vid BARISTA T se positionsnummer 3.
31	Pilknapp uppåt	Navigera uppåt i menyn eller ställ in kaffearoma <i>STANDARD</i>
32	Pilknapp nedåt	Navigera nedåt i menyn eller ställ in kaffearoma <i>INTENSE</i>
33	menu/ok	Öppna meny eller bekräfta inmatningar
34	Display	Indikerar aktuella menyer och meddelanden Exempel: vänteläge

## Bästa kund!

Tack för att du valde den helautomatiska kaffemaskin BARISTA Smart.

Bruksanvisningen hjälper dig att lära känna kaffemaskinens många funktioner så att du kan njuta av olika kaffespecialiteter.

Läs igenom bruksanvisningen uppmärksam. På så sätt undviker du personskador och materiella skador. Förvara bruksanvisningen med omsorg. Om kaffemaskinen byter ägare ska den här bruksanvisningen följa med.

Melitta ansvarar inte för skador som uppstår på grund av att bruksanvisningen inte följs.

Om du behöver mer information eller har frågor om kaffemaskinen, kontakta Melitta eller besök vår hemsida: [www.melitta.se](http://www.melitta.se)

Vi önskar dig mycket nöje med din kaffemaskin.

## 2 Säkerhetsinformation

**C** Maskinen uppfyller kraven i de europeiska direktiven och är konstruerad enligt den modernaste tekniken, men det finns ändå vissa risker du behöver vara uppmärksam på.

Följ säkerhetsinformationen för att undvika dessa risker. Melitta ansvarar inte för skador som uppstår på grund av att säkerhetsinformationen inte följs.

### 2.1 Avsedd användning

Maskinen är avsedd för tillredning av kaffedrycker av kaffeböner eller kaffepulver samt för värmning av mjölk och vatten.

Maskinen ska användas i privat-hushåll.

All annan användning gäller som ej avsedd och kan leda till

personskador och materiella skador. Melitta ansvarar inte för skador som uppstår vid ej avsedd användning av maskinen.

### 2.2 Fara på grund av elektrisk ström

Om maskinen eller nätkabeln är skadad föreligger livsfara på grund av risk för elektrisk stöt. Följ nedanstående säkerhetsinformation för att undvika risker genom elektrisk ström:

- Använd inte nätkabeln om den är skadad.
- En skadad nätkabel får endast bytas ut av tillverkaren, dess kundtjänst eller dess servicepartner.
- Öppna inga fastskruvade lock på maskinens hölje.
- Maskinen får användas endast om den är tekniskt felfri.
- Defekt maskin får endast repareras av en auktoriserad verkstad. Reparera inte maskinen själv.
- Utför inga ändringar på maskinen, dess komponenter eller tillbehör.
- Sänk inte ned maskinen i vatten.
- Låt inte nätkabeln komma i kontakt med vatten.

### 2.3 Risk för bränn- och skållskador

Vätska och ånga från maskinen kan vara mycket het. Även delar av maskinen kan bli mycket heta.

Följ nedanstående säkerhetsinformation för att undvika bränn- och skållskador:

- Undvik hudkontakt med vätska och ånga från maskinen.
- Rör inga munstycken vid utloppet under användning.

## 2.4 Allmän säkerhet

Följ nedanstående säkerhetsinformation för att undvika personskador och materiella skador:

- Kör inte apparaten i ett skåp eller liknande.
- Rör aldrig maskinens invändiga delar under pågående användning.
- Barn under 8 år får inte komma i kontakt med maskinen och dess nätkabel.
- Maskinen får användas av barn från 8 år samt av personer med nedsatt fysisk, sensorisk eller psykisk förmåga eller personer som inte har erfarenhet och kunskaper om hur maskinen ska hanteras, förutsatt att de är under uppsikt eller informeras om hur maskinen ska användas på ett säkert sätt och förstår vilka risker som föreligger.
- Barn får inte leka med maskinen. Rengöring och underhåll får inte utföras av barn under 8 år. Barn över 8 år måste hållas under uppsikt vid rengöring och underhåll.
- Om apparaten fjärrstyrs med en mobil terminalenhet så bör du kontrollera att det inte

finns några barn i närheten av apparaten och att en kopp är placerad under apparaten.

- Dra ut nätkabeln ur eluttag om maskinen inte är under uppsikt en längre tid.

## 3 Komma igång

I det här kapitlet beskrivs hur du förbereder din maskin för användning.

### 3.1 Packa upp maskinen

#### **⚠ VARNING**

**Kontakt med rengöringsmedel kan irritera ögon och hud.**

- Förvara medföljande rengöringsmedel utom räckhåll för barn.
- Packa upp maskinen. Ta bort förpackningsmaterial, klistreremсор och skyddsfolier från maskinen.
- Spara förpackningsemballaget så att det kan användas vid transporter eller vid en eventuell retur.

#### **i Information**

Det kan finnas spår av kaffe och vatten i maskinen. Det beror på att maskinen funktionstestats på fabriken.

### 3.2 Kontrollera leveransomfånget

Kontrollera med hjälp av nedanstående lista att leveransen är komplett. Kontakta din återförsäljare om komponenter fattas.

- Kaffemått med inskrivningshjälp för vattenfiltret
- Mjölkbhållare i plast eller termo-mjölkbhållare vardera med mjölkslang (beroende på modell),
- Galler i rostfritt stål för avställningsytan för koppar (beroende på modell)
- Rengöringsmedel för kaffesystemet
- Rengöringsmedel för mjölksystemet

- Vattenfilter
- Testremsa för bestämning av vattenhårdhet

### 3.3 Placering

Beakta följande anvisningar:

- Maskinen får inte placeras i fuktiga utrymmen.
- Placera maskinen på ett stabilt, jämnt och torrt underlag.
- Placera inte maskinen i närheten av en diskho eller liknande.
- Placera inte maskinen på heta underlag.
- Kaffemaskinen ska ha ett tillräckligt avstånd på ungefär 10 cm från vägg och andra föremål. Avståndet upptill ska vara minst 20 cm.
- Dra nätkabeln så att den inte kan skadas genom kanter eller heta ytor.

### 3.4 Anslutning

Beakta följande anvisningar:

- Kontrollera att den driftspänning som anges under Tekniska data stämmer med nätspänningen på platsen (se tabell, sida 189).
- Anslut endast maskinen till ett korrekt installerat, jordat uttag. Kontakta en elektriker om du är osäker.
- Uttaget måste minst ha en 10 A-säk-ring.

### 3.5 Sätta på maskinen första gången

Vid den första idrifttagningen kan du ställa in språk, klockslag och vattenhårdhet. Du kan ändra inställningarna vid ett senare tillfälle (se kapitel 8, sida 180 och kapitel 9.8, sida 187).

Använd den medföljande testremsan för att bestämma vattenhårdhet. Beakta anvisningarna på testremsans förpackning och tabellen *Intervall för vattenhårdhet*, sida 189.

#### Information

Första gången du använder maskinen rekommenderar vi att du håller ut de första två kopporna kaffe.

Förutsättning: Maskinen är uppställd och ansluten.

1. Sätt en kopp under utloppet.
2. Tryck på På/Av-knappen .
  - » Ett hälsningsmeddelande visas på displayen.
  - » På displayen uppmanas du att utföra inställningar: *Ställ in maskinen*.
  - » Knappen "menu/ok" blinkar.
3. Bekräfta genom att trycka på "menu/ok".
  - » Menyn *Language* visas.
4. Välj språk med pilknapparna. Bekräfta genom att trycka på "menu/ok".
  - » Menyn *Klocka* visas.
5. Ställ in timme och minuter med pilknapparna. Bekräfta dina inställningar med "menu/ok".
  - » Menyn *Vattenhårdhet* visas.
6. Välj intervall för uppmätt vattenhårdhet med pilknapparna eller bekräfta det förinställda värdet med "menu/ok".
  - » Meddelandet *Fyll på och sätt in vattenbehållaren* visas.
7. Ta ut vattenbehållaren. Skölj ur den med klart vatten. Fyll vattenbehållaren med färskt vatten och sätt in den.
  - » Maskinen värms upp och utför en automatisk spolning.
  - » På displayen visas vänteläge och uppmaningen *Fyll på bönor*.
8. Fyll på kaffeböror i bönbhållaren. Läs anvisningarna i kapitel *Fylla på kaffeböror och använda Bean Select*, sida 172.

### 3.6 Installera Melitta-Connect-App

Apparaten kan hanteras via Bluetooth med lämpliga mobila iOS- eller Android terminalenheter, som stödjer Bluetooth. För detta behöver du *Melitta-Connect-App*. Närmare uppgifter under [www.melitta.de](http://www.melitta.de).

Appen erbjuder en förenklad hantering av apparaten, bekväm hantering av inställningar och användarprofiler, liksom även ytterligare funktioner och åtkomst till Smart Service (service hotline, apparatdata etc.)

I denna bruksanvisning används begreppet Smartphone istället för Smartphones och läsplattor

### Ladda ner app

1. Leta efter *Melitta-Connect-App*. i din Smartphones App Store.
2. Installera appen på din Smartphone.

## 4 Grundläggande användning

I det här kapitlet beskrivs grundläggande funktioner för daglig användning av maskinen.

### 4.1 Sätta på och stänga av maskinen

Innan du sätter på maskinen för första gången, läs kapitel 3.5, sida 169.

#### Information

- Vid påsättning och avstängning utför maskinen en automatisk spolning.
- Vid spolningen leds även spolvatten till droppskålen.
- Den automatiska ursköljningen kan sättas på och stängas av i menyen *Inställningar*.

### Sätta på maskinen

1. Sätt en kopp under utloppet.
  2. Tryck på På/Av-knappen .
- » Ett hälsningsmeddelande visas på displayen.
  - » Maskinen värms upp och utför en automatisk spolning.
  - » På displayen visas vänteläge.

### Stänga av maskinen

1. Sätt en kopp under utloppet.
  2. Tryck på På/Av-knappen .
- » Maskinen utför en automatisk spolning.
  - » Maskinen stängs av.

#### Information

- Maskinen stängs av automatiskt när den inte används under en längre tid. Även i detta fall utförs en automatisk spolning.
- Avstängningstiden kan du ställa in i menyen *Auto AV*, se kapitel 8.5, sida 181.
- Om ingen dryck tillretts sedan maskinen satts på eller vattenbehållaren är tom, utförs ingen spolning.

## 4.2 Hantera manöverpanelen

De viktigaste funktionerna finns på manöverpanelen.

Tryck på manöverknappen med en fingertopp. Manöverpanelen reagerar inte om du trycker med en penna eller andra föremål.

Endast de manöverknappar som du för tillfället kan använda lyser.

Så här använder du manöverpanelen:



#### Tryck kort

Tryck kort på en manöverknapp för att välja en funktion.



#### Tryck länge

Tryck in en manöverknapp längre än 2 sekunder för att välja en andra funktion, om sådan finns.



#### Tryck på "+" eller "-"

Tryck på "+" eller "-" för att höja eller sänka aktuellt värde. Håll knappen intryckt för att förändra värdet kontinuerligt.



### Tryck på touch slidern

Tryck på touch slidern för att välja ett värde.



### Dra touch slidern

Tryck och dra utmed touch slidern för att höja eller sänka aktuellt värde.

## 4.3 Navigera i meny

För att ställa in individuella drycker och för underhåll och skötsel måste du öppna menyn på displayen och navigera i menyn.

Beakta anvisningarna på displayen.



Bild 6: Exempel: display med manöverknappar

Så här navigerar du i menyn:

### Öppna meny och bekräfta val

**menu ok** Tryck på knappen "menu/ok" längre än 2 sekunder för att öppna menyn.

Tryck kort på knappen "menu/ok" för att bekräfta ditt val.

### Navigera i meny

**V** **Λ** Tryck på pilknapparna för att navigera uppåt eller nedåt i menyn. Håll en pilknapp intryckt för att snabbt byta till menyalternativen.

### Lämna meny

**Exit** Välj kommandot *Exit* med pilknapparna och bekräfta med "menu/ok" för att lämna en meny. Med "menu/ok" lämnar du undermenyer som enbart visar information och som du inte gör några inställningar i.

## Visa undermenyer

Vissa funktioner når du genom att öppna flera undermenyer i rad.

Undermenyer öppnas alltid på samma sätt. Som exempel beskrivs här navigering till programmet *Avkalkning*.

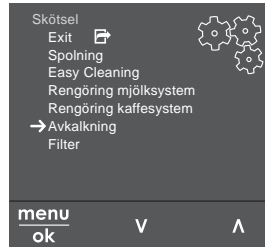


Bild 7: Navigera till programmet *Avkalkning*

1. Tryck på knappen "menu/ok" i 2 sekunder.
  - » Menyn visas på displayen.
2. Välj kommandot *Skötsel* med pilknapparna och bekräfta med "menu/ok".
3. Välj kommandot *Avkalkning* med pilknapparna och bekräfta med "menu/ok".

Val av funktioner återges i den här bruksanvisningen alltid i förkortad form:

- Navigera till meny *Skötsel* > *Avkalkning*.

## 4.4 Upprätta Bluetooth-anslutning

För att manövrera apparaten med en Smartphone krävs en Bluetooth-anslutning.

### Ansluta apparaterna för första gången

#### Förutsättningar:

- Apparaten är startad.
- *Melitta-Connect-App* är installerad och öppnad på din Smartphone (se kapitel *Installera Melitta-Connect-App*, sida 169).
- Din Smartphone befinner sig inom apparatens mottagningsområde (max. 5-10 m) från apparaten.

- Din Smartphone stödjer Bluetooth.
  - Bluetooth-funktionen är aktiverad på din Smartphone.
  - Apparaten är inte ansluten till någon annan Smartphone via Bluetooth.
  - Apparaten visas på din Smartphone.
1. Tryck på knappen "menu/ok" på apparaten i 2 sekunder.
    - » Meny visas på displayen.
  2. Välj *Bluetooth* med pilknapparna och bekräfta med "menu/ok".
  3. Välj *Anslut* på apparaten.
  4. Välj *Anslut på din Smartphone och följ anvisningarna i appen*.
    - » Apparaten är ansluten med Smartphone.
  5. Välj kommandot *Exit* för att lämna menyn.

#### Information

- Om du inte upprättar någon förbindelse mellan apparaten och din Smartphone inom 1 minut skiftar apparaten till beredskapsvisning.
- Endast en användare i taget kan vara ansluten till apparaten via Bluetooth. Vid ett byte av användare skall den föregående användaren bryta Bluetooth-förbindelsen genom att stänga appen. Först därefter kan användaren ansluta till den nya apparaten.
- Återställningen till fabriksinställningar raderar alla tillåtna Bluetooth-anslutningar i apparaten.

### Ansluta apparaten med Smartphone igen

#### Förutsättningar:

- Apparaten är startad.
  - Apparaten var redan ansluten till Smartphone.
  - Ingen ytterligare användare är för tillfället ansluten till apparaten.
1. Öppna appen på din Smartphone.
    - » Apparaten ansluter automatiskt till din Smartphone via Bluetooth

## 4.5 Fylla på kaffeböner och använda Bean Select

Rostade kaffeböner tappar arom. Fyll bara på bönbehållaren med så mycket kaffeböner som går åt under de närmaste 3–4 dagarna.

Eftersom bönbehållaren har två fack kan du använda två olika kaffesorter för olika kaffespecialiteter. Fyll exempelvis ena facket med espressoböner och andra facket med café crème-böner.

#### VAR FÖRSIKTIG

Vid användning av ej lämpliga kaffesorter kan kvarnen sättas igen.

- Använd inga frystorkade eller karamelliserade kaffeböner.
- Fyll inte på kaffepulver i bönbehållaren.

### Automatisk Bean Select, modell BARISTA TS

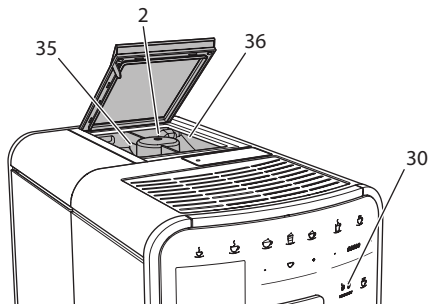




Bild 8: Bönbehållare med två fack BARISTA TS

Med den automatiska Bean Select väljs de kaffeböner som är optimala för olika kaffespecialiteter. För espressobaserade drycker används kaffeböner från vänster bönfack 1 (35) och för café-crème-baserade drycker används kaffeböner från höger bönfack 2 (36).

Nedanstående tabell visar vilket bönfack som används vid olika kaffedrycker. Du kan ändra inställningarna (se kapitel 6.2, sida 178).



Bönkammare	Kaffedryck
1 (35) 	Espresso, cappuccino, latte macchiato
2 (36) 	Café crème

### Information

- Vid varje malningsprocess töms kvarnen. Det kan ändå förekomma att kaffesorterna blandas minimalt.
- När kvarnen mals tom förändras ljudet, vilket är normalt.

## Manuell Bean Select, BARISTA T

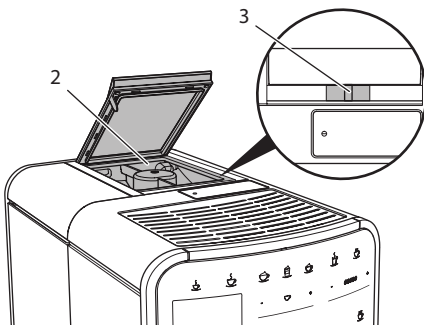


Bild 9: Bönbehållare med två fack BARISTA T

Med vippomkopplaren "BEAN SELECT" (3) kan du byta mellan bönbehållarens (2) båda fack.

### VARNING

Det finns alltid en liten mängd bönor kvar i kvarnen vid byte av bönfack vid BARISTA T. De första två kopporna kan därför innehålla koffeinhaltigt kaffe vid omkoppling till koffeinfria bönor. Detta innebär en hälsorisk för koffeinkänsliga personer.

- Koffeinkänsliga personer bör dricka först den tredje kaffedrycken efter omkoppling.

### Information

- När vippomkopplaren är i mittläge, kommer inga bönor fram till kvarnen.

## Fylla på kaffebönor

1. Öppna locket på 2-kammar bönbehållaren (2).
2. Fyll på kaffebönor i bönbehållaren.
3. Stäng locket på 2-kammar bönbehållaren.

Med knappen "BEAN SELECT" (30)(modell BARISTA TS) resp. sliden "Bean Select" (3) (modell BARISTA T) kan du välja bönsort innan tillredningen (se kapitel 5.6, sida 177).

## 4.6 Använda kaffepulver

För brygning av kaffedrycker kan du även använda kaffepulver.

### VAR FÖRSIKTIG

Vid användning av ej lämpliga kaffesorter kan bryggenheten sättas igen och blockeras.

- Använd inga snabbkaffeprodukter.
- Fyll på max ett kaffemått med kaffepulver i pulverfacket.

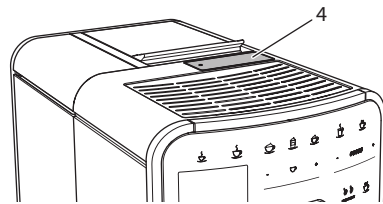


Bild 10: Pulverfack

1. Öppna locket till pulverfacket (4).
2. Använd medföljande kaffemått för att dosera.  
Fyll på max ett kaffemått med kaffepulver i pulverfacket.
3. Stäng locket till pulverfacket.
4. Fortsätt enligt anvisningarna i kapitel 5 till 7.

### Information

- Vid användning av kaffepulver är det inte möjligt att tillreda två koppar.
- Om du inte tillreder kaffe inom 3 minuter efter att du öppnat pulverfacket,

ställer maskinen om till användning av kaffeböner och kaffepulvret töms i kaffesumpbehållaren.

## 4.7 Fylla på vatten

För optimal kaffesmak, använd endast färskt, kallt vatten utan kolsyra. Byt vatten dagligen.

### Information

Kaffesmaken är mycket beroende av vattenkvaliteten. Använd därför ett vattenfilter från Melitta (se kapitel 9.8, sida 187 och kapitel 9.9, sida 187).

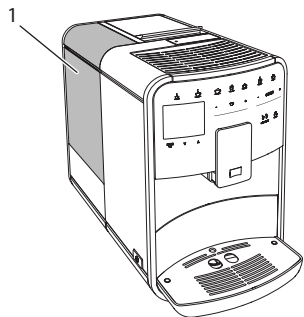


Bild 11: Vattenbehållare

1. Öppna locket till vattenbehållaren och dra upp vattenbehållaren (1) ur maskinen i handtaget.
2. Fyll vattenbehållaren med vatten. Max vattenmängd är 1,8 liter.
3. Sätt i vattenbehållaren uppifrån i maskinen och stäng locket.

## 4.8 Ställa in utloppet

Utloppet (7) kan ställas in i höjded. Ställ in ett så litet avstånd som möjligt mellan utloppet och koppen. Beroende på koppen höjd dras utloppet uppåt eller nedåt.

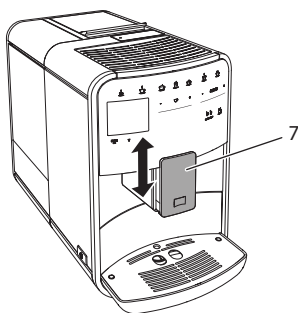


Bild 12: Utloppet kan ställas in i höjded

## 4.9 Använda mjölk

Använd kall mjölk för optimal kaffesmak.

Beroende på modell kan du antingen använda medföljande mjölkbehållare eller alternativt mjölkslangen tillsammans med en vanlig mjölkförpackning.

### Ansluta mjölkbehållaren (beroende på modell)

Fyll bara på mjölkbehållaren med så mycket mjölk som du använder direkt.

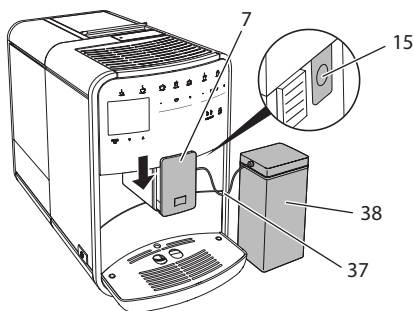


Bild 13: Ansluta mjölkbehållaren till maskinen (bilden kan avvika från din produkt)

1. Fyll på önskad mängd mjölk i mjölkbehållaren (38).
2. Dra ned utloppet (7).
3. Anslut mjölkslangen (37) till mjölkbehållaren och till anslutningen (15) på utloppet.

**i** Information

Förvara den fyllda mjölkbehållaren i kylskåpet.

### Ansluta mjölkslangen (beroende på modell)

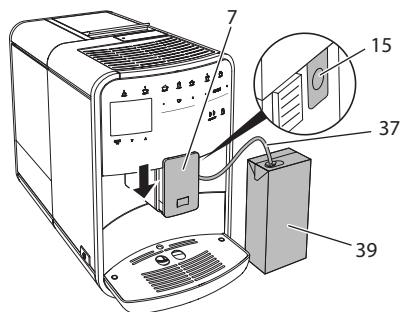


Bild 14: Ansluta mjölkslangen till maskinen

1. Dra ned utloppet (7).
2. Anslut mjölkslangen (37) till anslutningen på utloppet (15).
3. Sätt mjölkslangen i en vanlig mjölkförpackning (39).

## 4.10 Tömma droppskålen och behållaren för kaffesump

När droppskålen (9) och behållaren för kaffesump (8) är fulla, uppmanar maskinen dig att tömma dem. Flöttören (18) indikerar också när droppskålen är full. Töm alltid båda behållare.

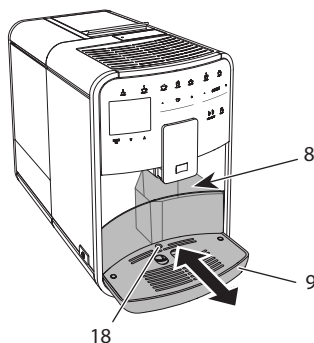


Bild 15: Droppskål, behållare för kaffesump och flöttör

1. Dra ut droppskålen (9) ur maskinen.
2. Ta ut behållaren för kaffesump (8) och töm den.
3. Töm droppskålen.
4. Sätt in behållaren för kaffesump.
5. Skjut in droppskålen i maskinen tills det tar stopp.

**i** Information

Maskinen uppmanar dig att tömma droppskålen och behållaren för kaffesump efter ett visst antal dryckestillredningar. Om du tömmer behållaren när maskinen är avstängd, registreras inte detta. Det kan därför hända att du uppmanas tömma droppskålen och kaffesumpbehållaren, trots att de inte är fulla.

## 5 Tillreda drycker

Det finns tre möjligheter för tillredning av drycker:

- Standardtillredning med tillredningsknappar och recept (Modell BARISTA TS),
- Tillredning med ändrade dryckinställningar (se kapitel 6, sida 178)
- Användning av personliga inställningar med funktionen My Coffee (se kapitel 7, sida 179)

I det här kapitlet beskrivs standardtillredningen.

Tänk på att:

- I behållarna ska det finnas tillräckligt med kaffe och vatten. I annat fall uppmanar apparaten dig att fylla på.
- Maskinen indikerar inte när det fattas mjölk.
- När du väljer en dryck med mjölk ansluter du mjölkbehållaren eller en vanlig mjölkförpackning.
- Använd tillräckligt stora koppar för de olika dryckerna.
- Displayen skall indikera beredskap för tillredning av drycker.
- Dryckstillredningen avslutas automatiskt.
- Efter en dryckstillredning med mjölk uppmanar apparaten automatiskt användaren att köra Easy Cleaning-programmet.

## 5.1 Tillreda espresso och café crème



1. Sätt en kopp under utloppet.
2. Tryck på knappen för espresso eller café crème.
  - » Drycken tillreds.
3. Ta ut koppen.

## 5.2 Tillreda Cappuccino och Latte Macchiato



**Förutsättning:** Mjölk är ansluten.

1. Sätt en kopp under utloppet.
2. Tryck på knappen "Cappuccino" eller "Latte Macchiato".
  - » Drycken tillreds.
  - » På displayen visas *Easy Cleaning?* (OK för start).
3. Ta ut koppen.
4. Kör programmet Easy Cleaning eller tillred ytterligare drycker och kör det sedan, se kapitel 9.4, sida 184.

## 5.3 Tillreda mjölkskum och varm mjölk

Tillredning av mjölkskum och varm mjölk går till på liknande sätt.



**Förutsättning:** Mjölk är ansluten.

1. Sätt en kopp under utloppet.
2. Tryck på knappen för mjölkskum/varm mjölk.
  - a) Mjölkskum = Tryck kort på knappen.
  - b) Varm mjölk = Håll knappen intryckt (2 sekunder).
    - » Upphållningen av mjölken påbörjas.
    - » På displayen visas *Easy Cleaning?* (OK för start).
3. Ta ut koppen.
4. Kör programmet Easy Cleaning eller tillred ytterligare drycker och kör det sedan, se kapitel 9.4, sida 184.

## 5.4 Tillreda hett vatten



1. Sätt en kopp under utloppet.
2. Tryck på knappen för hett vatten.
  - » Upphållningen av hett vatten påbörjas.
3. Ta ut koppen.

## 5.5 Tillreda drycker enligt recept (endast modellen BARISTA TS)

### Information

När du väljer ett recept med mjölk, ansluter du mjölkbehållaren eller en vanlig mjölkförpackning.

Recepten direktstartas på samma sätt för alla drycker. Här beskrivs, såsom ett exempel, hur du väljer en lungo.



**Förutsättning:** Displayen visar vänteläge.

1. Sätt en kopp under utloppet.

- Tryck på knappen "My Coffee/recept" tills profilen *Recept* visas. Bekräfta med "menu/ok".
  - » Listan över recept visas på displayen. Du kan även trycka på knappen "My Coffee/recept" i 2 sekunder för att komma direkt till receptlistan.
- Välj *Lungo* med pilknapparna och bekräfta med "menu/ok".
- Ta ut koppen.

## 5.6 Ändra dryckesinställningar före och under tillredning

Du kan ändra dryckesinställningar före och under pågående tillredning.

### Information

Inställningarna gäller endast för aktuell dryckestillredning.

### Ändra dryckesinställningar före tillredning

Du kan ändra bönsort, total dryckesmängd och kaffestyrka och kaffets arom innan du har valt en dryck.

### Information

Kaffets arom ställs in med funktionen *intenseAroma*. Du kan välja mellan *STANDARD* och *INTENSE*. Med inställningen *INTENSE* förlängs bryggtiden och kaffet får en komplexare arom.

- Med knappen "BEAN Select" (modell BARISTA TS) resp. skjutreglaget "Bean Select" (modell BARISTA T) en bönsort.



- Välj dryckesmängd med touch slidern för dryckesmängd innan du väljer dryck.

- Välj kaffestyrka med touch slidern för kaffestyrka innan du väljer dryck.
- Välj önskad kaffearom med pilknapparna.

### Information

- Vid tillredning av latte macchiato och cappuccino delas total dryckesmängd upp enligt angivet förhållande mellan mängden kaffe och mängden mjölk.
- Om du inte tillreder någon dryck inom 1 minut, återgår maskinen till standardinställningarna.

### Ändra dryckesinställningar under tillredning

Du kan ändra dryckesmängd och kaffestyrka under pågående tillredning.



- Välj dryckesmängd med touch slidern för dryckesmängd under upphällning av en dryck (kaffe eller mjölk).
- Välj kaffestyrka med touch slidern för kaffestyrka under pågående malning.

## 5.7 Avbryta tillredning

Om du vill avbryta dryckestillredningen i förtid, tryck på vald snabbknapp igen.

## 5.8 Tillreda två drycker samtidigt



Med knappen för två koppar tillreder du två drycker samtidigt. Det är inte möjligt att tillreda två koppar samtidigt vid Americano, Long Black, hett vatten, mjölk och mjölkskum. Vid tillredning av två koppar maler maskinen två gånger.

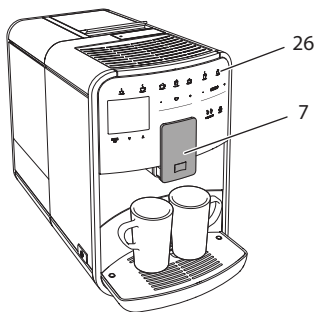


Bild 16: Tillreda två koppar

1. Sätt två koppar under utloppet (7).
2. Tryck på knappen för två koppar (26).
3. Fortsätt enligt anvisningarna för respektive dryckestillredning.

#### Information

- Inställningen gäller endast för nästa dryckestillredning.
- Om du inte tillreder någon dryck inom 1 minut, återgår maskinen till tillredning av en kopp.

## 6 Ändra dryckesinställningar varaktigt

Maskinen erbjuder dig fler möjligheter att tillreda olika kaffespecialiteter. Du kan använda förinställda recept eller ändra dryckesinställningarna varaktigt.

### 6.1 Välja recept

Du kan lägga till sparade recept i menyn för snabbknapparna. När du trycker på motsvarande snabbknapp används valt recept.

Följande recept finns:

- **Espresso:** Espresso (standard), Ristretto, Lungo, Espresso doppio, Ristretto doppio
- **Café Crème:** Café Crème (standard), Café Crème doppio, Americano, Americano extra shot, Long Black, Red Eye\*, Black Eye, Dead Eye\*

- **Cappuccino:** Cappuccino (standard), Espresso Macchiato, Café Latte, Café au Lait, Flat White
- **Latte Macchiato:** Latte Macchiato (standard), Latte Macchiato extra shot, Latte Macchiato triple shot

De recept som är markerade med \* finns bara på BARISTA TS.

Recept väljs på liknande sätt oavsett dryck. Här beskrivs hur du väljer en ristretto.

Förutsättning: Displayen visar vänteläge.

1. Tryck på knappen "menu/ok" i 2 sekunder.
  - » Menyn visas på displayen.
2. Navigera till menyn *Snabbknappar > Espresso > Recept*.
3. Välj *Ristretto* med pilknapparna och bekräfta med "menu/ok".
4. Välj kommandot *Exit* flera gånger för att lämna menyn.
  - » På displayen visas vänteläge.
  - » I fortsättningen används receptet för ristretto vid tillredning av en espresso.

#### Information

- Valet av recept gäller tills ett nytt recept ställs in.
- På Barista TS kan du också välja recepten direkt med knappen "My Coffee/recept" (se kapitel 5.5, sida 176).

### 6.2 Ändra förinställningar

Beroende på dryck kan du ändra följande förinställningar:

Mängden kaffe, skum, mjölk, hett vatten, temperatur, sort (endast modellen BARISTA TS) kaffestyrka och kaffearom.

Recept väljs på liknande sätt oavsett dryck. Här beskrivs hur kaffestyrkan ändras för en espresso.

Förutsättning: Displayen visar vänteläge.

1. Tryck på knappen "menu/ok" i 2 sekunder.
  - » Menyn visas på displayen.

2. Navigera till menyn *Snabbknappar > Espresso > Kaffestyrka*.
3. Välj önskad kaffestyrka med pilknapparna och bekräfta med "menu/ok".
4. Välj kommandot *Exit* flera gånger för att lämna menyn.
  - » På displayen visas vänteläge.
  - » I fortsättningen används vald kaffestyrka vid tillredning av en espresso.

### Information

Förinställningarna gäller tills de ändras igen.

## 7 Personliga inställningar – "My Coffee"

Med funktionen My Coffee kan du spara personliga dryckesinställningar och tilldela dem en användare.

### 7.1 Ändra personliga användarprofiler

På BARISTA T kan upp till fyra och på BARISTA TS kan upp till åtta användarprofiler användas.

#### Ändra namn på en användarprofil

Du kan ändra namn på användarprofilerna.

Förutsättning: Displayen visar vänteläge.

1. Tryck på knappen "menu/ok" i 2 sekunder.
  - » Menyn visas på displayen.
2. Navigera till menyn *My Coffee*.
3. Välj en användare med pilknapparna och bekräfta med "menu/ok".
4. Välj *Ändra namn* med pilknapparna och bekräfta med "menu/ok".
  - » Menyn för att välja enskilda tecken visas.
5. Välj enskilda tecken med pilknapparna och bekräfta varje tecken med "menu/ok".
6. Välj kommandot *Exit* flera gånger för att lämna menyn.
  - » På displayen visas vänteläge.

### Aktivera/inaktivera användarprofil

Du kan endast välja användare vars profil är aktiverad.

Förutsättning: Displayen visar vänteläge.

1. Tryck på knappen "menu/ok" i 2 sekunder.
  - » Menyn visas på displayen.
2. Navigera till menyn *My Coffee*.
3. Välj en användare med pilknapparna och bekräfta med "menu/ok".
4. Välj *Aktiv/inaktiv* med pilknapparna och bekräfta med "menu/ok".
5. Välj *Aktiv* eller *Inaktiv* med pilknapparna och bekräfta med "menu/ok".
6. Välj kommandot *Exit* flera gånger för att lämna menyn.
  - » På displayen visas vänteläge.

### 7.2 Välja/ändra personliga inställningar

Beroende på dryck kan du tilldela en användare följande inställningar: Recept, kaffemängd, skummängd, mjölk-mängd, hetvattenmängd, temperatur, sort (endast modellen BARISTA TS), kaffestyrka och kaffearom.

Att tilldela en användare personliga inställningar går alltid till på samma sätt. Här beskrivs inställning av kaffemängd för en cappuccino.

Förutsättning: Displayen visar vänteläge.

1. Tryck på knappen "menu/ok" i 2 sekunder.
  - » Menyn visas på displayen.
2. Navigera till menyn *My Coffee*.
3. Välj en användare med pilknapparna och bekräfta med "menu/ok".
4. Navigera till menyn *Cappuccino > Kaffemängd*.
5. Välj en mängd med pilknapparna och bekräfta med "menu/ok".
6. Välj kommandot *Exit* flera gånger för att lämna menyn.
  - » På displayen visas vänteläge.
  - » När användaren tillreder en cappuccino nästa gång används vald kaffemängd.

## 7.3 Tillreda drycker med personliga inställningar



Modell BARISTA TS.



Modell BARISTA T.

Tillredning av drycker med funktionen My Coffee går till på samma sätt oavsett dryck. Här beskrivs tillredning av en cappuccino.

Förutsättning: Displayen visar vänteläge och mjölk har anslutits.

1. Sätt en kopp under utloppet.
  2. Tryck på knappen "My Coffee" tills önskad användare visas på displayen.
  3. Tryck på knappen för cappuccino.
    - » Dryckestillredningen börjar och avslutas automatiskt.
  4. Ta ut koppen.
    - » På displayen visas *Easy Cleaning? (OK för start)*.
  5. Du kan utföra programmet Easy Cleaning eller tillreda fler drycker.
    - a) Utför programmet Easy Cleaning. Följ därvid anvisningarna på displayen. Se kapitel 9.4, sida 184.
    - b) Tillred fler drycker och utför programmet Easy Cleaning vid ett senare tillfälle.
- » På displayen visas vänteläge.

### Information

- För att lämna funktionen My Coffee, tryck på "My Coffee"-knappen upprepade gånger tills displayen visar vänteläge.
- Om du inte tillreder någon dryck inom 3 minuter, återgår maskinen automatiskt till vänteläge.

## 8 Ändra grundinställningar

I följande kapitel beskrivs åtgärder som ändrar maskinens grundinställningar.

### 8.1 Ställa in språk

Du kan ställa in vilket språk displaytexterna ska visas på.

Förutsättning: Displayen visar vänteläge.

1. Tryck på knappen "menu/ok" i 2 sekunder.
    - » Menyn visas på displayen.
  2. Navigera till menyn *Inställningar > Språk*.
  3. Välj språk med pilknapparna och bekräfta med "menu/ok".
  4. Lämna menyn med kommandot *Exit*.
- » På displayen visas vänteläge.

### 8.2 Ställa in klockan

Du kan ställa in klockan på displayen.

Förutsättning: Displayen visar vänteläge.

1. Tryck på knappen "menu/ok" i 2 sekunder.
    - » Menyn visas på displayen.
  2. Navigera till menyn *Inställningar > Klockan*.
  3. Ställ in timme och minuter med pilknapparna. Bekräfta dina inställningar med "menu/ok".
  4. Lämna menyn med kommandot *Exit*.
- » På displayen visas vänteläge.

### Information

Om du inte vill visa klockan på displayen, ställ in klockan på 00:00.

### 8.3 Aktivera/inaktivera automatisk Bean Select (endast modell BARISTA TS)

Du kan aktivera eller inaktivera automatiskt val av en bönsort.

Förutsättning: Displayen visar vänteläge.

1. Tryck på knappen "menu/ok" i 2 sekunder.
  - » Menyn visas på displayen.
2. Navigera till menyn *Inställningar > Auto Bean Select*.



3. Välj *Aktiv* eller *Inaktiv* med pilknapparna och bekräfta med "menu/ok".
  4. Välj kommandot *Exit* flera gånger för att lämna menyn.
- » På displayen visas vänteläge.

## 8.4 Ställa in energisparläge

I energisparläget sänks uppvärmningstemperaturen och belysningen på manöverpanelen stängs av. Knappen "menu/ok" fortsätter att lysa.

När du inte använt maskinen under en längre tid, stängs den av automatiskt. I menyn *Energisparläge* ställer du in efter vilken tid energisparläget ska aktiveras.

Förutsättning: Displayen visar vänteläge.

1. Tryck på knappen "menu/ok" i 2 sekunder.
    - » Menyn visas på displayen.
  2. Navigera till menyn *Energisparläge*.
  3. Välj en tidsrymd med pilknapparna och bekräfta med "menu/ok".
  4. Lämna menyn med kommandot *Exit*.
- » På displayen visas vänteläge.

### Information

- Genom att trycka på knappen "menu/ok" avslutar du energisparläget.
- Energisparläget kan inte inaktiveras komplett. Senast efter 4 timmar utan manövrering övergår maskinen till energisparläge.

## 8.5 Ställa in automatisk avstängning

När du inte använt maskinen under en längre tid, stängs den av automatiskt. I menyn *Auto OFF* ställer du in hur lång tid det ska ta innan maskinen stängs av. Du kan även ange ett klockslag.

### Information

Om tidsrymd och klockslag är aktiverade samtidigt, stängs maskinen av vid den tid som inträffar först.

## Ställa in tid för automatisk avstängning

Förutsättning: Displayen visar vänteläge.

1. Tryck på knappen "menu/ok" i 2 sekunder.
    - » Menyn visas på displayen.
  2. Navigera till menyn *Auto OFF* > *OFF efter...*
  3. Välj en tid med pilknapparna och bekräfta med "menu/ok".
  4. Välj kommandot *Exit* flera gånger för att lämna menyn.
- » På displayen visas vänteläge.

### Information

För att starta apparaten via *Melitta-Connect-App* när den är i energisparläge måste du avaktivera den automatiska avstängningsfunktionen.

## Ställa in klockslag för automatisk avstängning

Funktionen med klockslag för avstängning är inaktiverad vid leverans.

Förutsättning: Displayen visar vänteläge.

1. Tryck på knappen "menu/ok" i 2 sekunder.
    - » Menyn visas på displayen.
  2. Navigera till menyn *Auto OFF* > *OFF kl...*
  3. Ställ in timme och minuter med pilknapparna. Bekräfta dina inställningar med "menu/ok".
  4. Välj kommandot *Exit* flera gånger för att lämna menyn.
- » På displayen visas vänteläge.

### Information

Om du vill inaktivera avstängningstidpunkten, ställ in klockslaget för avstängning på 00:00.

## 8.6 Aktivera/inaktivera spolning

Apparaten spolas alltid igenom efter start av kaffesystemet. Endast avstängnings-spolningen kan aktiveras/avaktiveras. Om denna är aktiverad spolas kaffesystemet igenom efter avstängningen.

En permanent avaktivering rekommenderas inte.

### Aktivera/inaktivera avstängningsspolningen

Förutsättning: Displayen visar vänteläge.

- Tryck på knappen "menu/ok" i 2 sekunder.
  - » Meny visas på displayen.
- Navigera till menyen *Inställningar > Avstängningsspolning*.
- Välj *Aktiv* eller *Inaktiv* med pilknapparna och bekräfta med "menu/ok".
- Välj kommandot *Exit* flera gånger för att lämna menyen.
  - » På displayen visas vänteläge.

## 8.7 Återställa maskinen till fabriksinställningar

Du kan återställa maskinen till fabriksinställningarna.

### Information

Om du återställer maskinen till fabriksinställningarna, går alla personliga inställningar förlorade, även inställningarna i menyen *My Coffee*.

Förutsättning: Displayen visar vänteläge.

- Tryck på knappen "menu/ok" i 2 sekunder.
  - » Meny visas på displayen.
- Navigera till menyen *Inställningar > Fabriksinställningar*.
- Välj *Återställ* med pilknapparna och bekräfta med "menu/ok".
- Välj kommandot *Exit* flera gånger för att lämna menyen.
  - » På displayen visas vänteläge.

## 8.8 Meny Statistik och System

### Statistik

I menyen *Statistik* får du informationer om antalet tillagade drycker och skötseln.

### System

I menyen *System* får du informationer om *programversionen* och återkomst till funktionen *Ånga ur*, se „10.1 Avlufta maskinen“ på sidan 188.

## 8.9 Ställa in malningsgrad

Kaffebönornas malningsgrad påverkar kaffesmaken. Malningsgraden är optimalt inställd vid leverans.

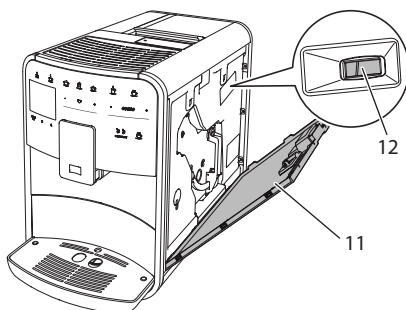


Bild 17: Ställa in malningsgraden

- Öppna skyddet (11). För att göra detta, greppa i fördjupningen på maskinens högra sida och dra upp skyddet.
- Skjut spaken (12) framåt eller bakåt.
  - Bakåt = grövre malningsgrad
  - Framåt = finare malningsgrad
- Sätt tillbaka skyddet. För att göra detta, sätt in skyddet nedtill på maskinen och sväng skyddet uppåt tills det snäpper fast.

### Information

- Om du ställer in finare malningsgrad blir kaffesmaken starkare.
- Malningsgraden är optimalt inställd när kaffet passerar utloppet jämnt fördelat och en fin, tät crema bildas.

## 8.10 Koppla om anslutningen för mjölkslangen (beroende på modell)

Såsom tillval kan mjölkslangen anslutas till vänster eller höger på utloppet.

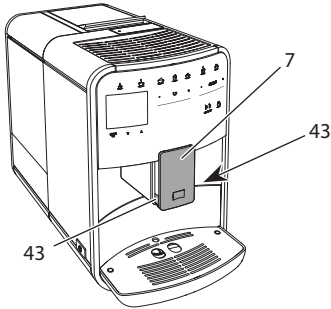


Bild 18: Vrida inloppet, 1

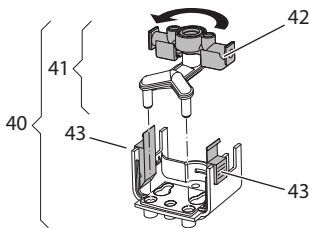


Bild 19: Vrida inloppet, 2

1. Dra av mjölkslangen från maskinen.
2. Dra ned utloppet (7) helt och hållet.
3. Tryck ihop låsknapparna (43) på mjölkkenheten (40) med ena handens två fingrar, och dra mjölkkenheten nedåt från utloppet.
4. Dra mjölkfördelaren (41) uppåt ur mjölkkenheten.
5. Vrid inloppet (42) 180°.

Montering sker i omvänd ordningsföljd.

### Information

Vid montering, skjut mjölkkenheten (41) med båda händerna på utloppet (7). Se till att låsknapparna (43) snäpper fast hörbart på båda sidor.

## 9 Skötsel och underhåll

Genom regelbunden rengöring och underhåll säkerställer du konstant hög kvalitet på dina drycker.

### 9.1 Allmän rengöring

Rengör maskinen regelbundet. Avlägsna genast rester av mjölk och kaffe på utsidan.

#### VAR FÖRSIKTIG

**Användning av olämpliga rengöringsmedel kan leda till att ytorna får repor.**

- Använd inga repande skurtrasor, skur-svampar eller rengöringsmedel.

Förutsättning: Maskinen är avstängd.

- Rengör maskinen på utsidan med en mjuk, fuktig trasa och vanligt diskmedel.
- Diska droppskålen och kaffesumpbehållaren med en mjuk, fuktig trasa och ett standarddiskmedel.
- Rengör bönbehållaren med en mjuk, torr trasa.

### 9.2 Spola rent kaffesystemet

Vid spolningen spolas munstyckena på utloppet och kaffesystemets invändiga komponenter. På så sätt hamnar även spolvattnet från insidan i droppskålen.

Vid ej inaktiverad avstängningsspolning genomför apparaten en spolning av kaffesystemet vid påsättning och avstängning.

Du kan även utföra spolningen manuellt.

Förutsättning: Displayen visar vänteläge.

1. Sätt en kopp under utloppet.
2. Tryck på knappen "menu/ok" i 2 sekunder.
  - » Menyn visas på displayen.
3. Navigera till menyn *Skötsel* > *Spolning*.
4. Välj *Start* med pilknapparna och bekräfta med "menu/ok".

- » Kaffesystemet spolas.
- » På displayen visas vänteläge.

### 9.3 Rengöra bryggenheten

För att undvika skador på maskinen rekommenderar vi att rengöra bryggenheten en gång i veckan.

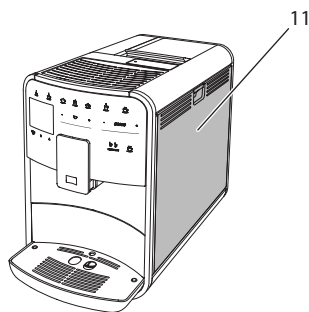


Bild 20: Demontera bryggenheten, 1

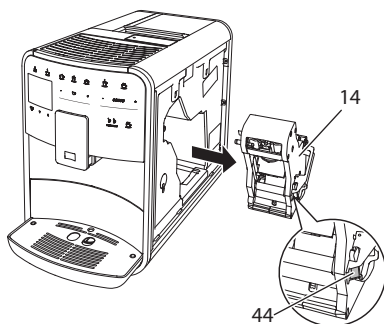


Bild 21: Demontera bryggenheten, 2

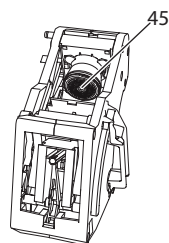


Bild 22: Rengöra bryggenheten

Förutsättning: Maskinen är avstängd.

1. Öppna skyddet (11). För att göra detta, greppa i fördjupningen på maskinens högra sida och dra upp skyddet.

2. Tryck in och håll fast den röda spaken (44) på bryggenhetens handtag (14) och vrid handtaget medurs tills det hakar fast vid anslaget.
3. Dra ut bryggenheten ur maskinen i handtaget.
4. Skölj grundligt av hela bryggenheten under rinnande vatten. Kontrollera särskilt att silen (45) är fri från kafferester.
5. Låt bryggenheten droppa av.
6. Ta bort kafferester från ytorna på insidan av maskinen med en mjuk, torr trasa.
7. Sätt in bryggenheten i maskinen. Tryck in och håll fast den röda spaken på bryggenhetens handtag och vrid handtaget moturs tills det hakar fast när det tar stopp.
8. Sätt tillbaka skyddet. För att göra detta, sätt in skyddet nedtill på maskinen och sväng skyddet uppåt tills det snäpper fast.

### 9.4 Programmet "Easy Cleaning"

Med programmet Easy Cleaning spolas mjölksystemet.

När en dryck tillretts med mjölk uppmanas du att utföra programmet Easy Cleaning.

Du kan även utföra Easy Cleaning manuellt.

Förutsättning: Displayen visar vänteläge.

1. Sätt en kopp under utloppet.
2. Tryck på knappen "menu/ok" i 2 sekunder.
  - » Menyn visas på displayen.
3. Navigera till menyn *Skötsel* > *Easy Cleaning*.
4. Välj *Start* med pilknapparna och bekräfta med "menu/ok".
5. Följ ytterligare anvisningar på displayen tills Easy Cleaning har avslutats.
  - » På displayen visas vänteläge.

## 9.5 Programmet "Rengöring mjölksystem"

Under det här programmet rengörs mjölk-systemet med hjälp av ett rengöringsmedel för mjölksystemet.

För att hålla god hygien och undvika skador på maskinen rekommenderar vi att utföra rengöringsprogrammet en gång i veckan.

Rengöringsprogrammet tar ungefär 3 minuter och ska inte avbrytas.

### VAR FÖRSIKTIG

**Användning av olämpliga rengöringsmedel på mjölksystemet kan leda till skador på maskinen.**

- Använd uteslutande Melitta® PERFECT CLEAN Espresso Machines, ett rengöringsmedel för mjölksystem.

Förutsättning: Displayen visar vänteläge.

1. Ställ en behållare som rymmer minst 0,7 liter under utloppet (t.ex. kaffesumpbehållaren).
2. Tryck på knappen "menu/ok" i 2 sekunder.
  - » Meny visas på displayen.
3. Navigera till menyen *Skötsel > Rengöring mjölksystem*.
4. Välj *Start* med pilknapparna och bekräfta med "menu/ok".
5. Följ ytterligare anvisningar på displayen tills rengöringsprogrammet för mjölksystemet har avslutats.
  - » På displayen visas vänteläge.

### Rengöra mjölkenheten

Vi rekommenderar dessutom att regelbundet rengöra mjölkenheten, alltså mjölk-slangen och mjölkbehållaren.

### Information

- Mjölkbehållaren i plast (beroende på modell), även lock och stigrör, kan diskas i diskmaskin.

- Termo-mjölkbehållaren (beroende på modell) och dess komponenter får inte rengöras i diskmaskin.

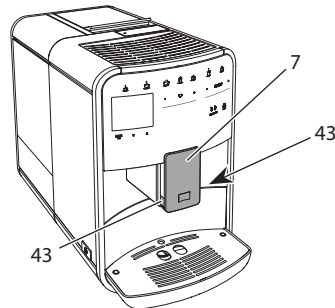


Bild 23: Demontera mjölkenheten, 1

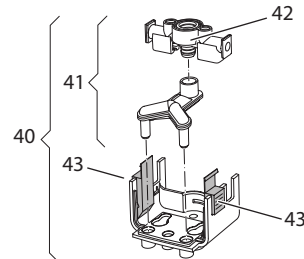


Bild 24: Demontera mjölkenheten, 2

1. Dra av mjölkslangen från maskinen.
2. Dra ned utloppet (7) helt och hållet.
3. Tryck ihop låsknapparna (43) på mjölkenheten (40) med ena handens två fingrar, och dra mjölkenheten nedåt från utloppet.
4. Dra mjölkfördelaren (41) uppåt ur mjölkenheten.
5. Dra upp och lossa inloppet (42).
6. Rengör enskilda komponenter med varmt vatten. Använd medföljande rengöringsborste, en mjuk, fuktig trasa och vanligt diskmedel.

Montering sker i omvänd ordningsföljd.

### Information

Vid montering, skjut mjölkenheten (40) med båda händerna på utloppet (7). Se till att låsknapparna (43) snäpper fast hörbart på båda sidor.

## 9.6 Programmet "Rengöring kaffesystem"

Under rengöringsprogrammet avlägsnas smuts och rester av kaffeolja med hjälp av rengöringsmedel för kaffemaskiner.

För att undvika skador på maskinen rekommenderar vi att utföra rengöringsprogrammet en gång varannan månad – eller när maskinen uppmanar dig att göra så.

Innan start av rengöringsprogrammet rengör du bryggruppen och innerutrymmet (se kapitel 9.3, sida 184).

Rengöringsprogrammet tar ungefär 15 minuter och ska inte avbrytas.

### ⚠ VARNING

**Kontakt med rengöringsmedlet för kaffemaskiner kan irritera ögon och hud.**

- Följ anvisningarna på rengöringsmedlets förpackning.

### VAR FÖRSIKTIG

**Användning av olämpliga rengöringsmedel på kaffemaskinen kan leda till skador på maskinen.**

- Använd uteslutande rengöringstabletterna Melitta® PERFECT CLEAN Espresso Machines.

Förutsättning: Displayen visar vänteläge.

1. Tryck på knappen "menu/ok" i 2 sekunder.
  - » Meny visas på displayen.
2. Navigera till menyen *Skötsel > Rengöring kaffesystem*.
3. Välj *Start* med pilknapparna och bekräfta med "menu/ok".
4. Följ ytterligare anvisningar på displayen tills rengöringsprogrammet har avslutats.
  - » På displayen visas vänteläge.

## 9.7 Programmet "Avkalkning"

Med avkalkningsprogrammet avlägsnas kalkavlagringar på insidan av maskinen med avkalkningsmedel för kaffemaskiner.

För att undvika skador på maskinen rekommenderar vi att utföra avkalkningsprogrammet en gång var tredje månad – eller när maskinen uppmanar dig att göra så.

Vid genomgående användning av ett vattenfilter från Melitta genomför du avkalkningsprogrammet minst en gång per år.

Avkalkningsprogrammet tar ungefär 25 minuter och ska inte avbrytas.

### ⚠ VARNING

**Kontakt med avkalkningsmedel kan irritera ögon och hud.**

- Följ anvisningarna på avkalkningsmedlets förpackning.

### VAR FÖRSIKTIG

**Användning av olämpliga avkalkningsmedel kan leda till skador på maskinen.**

- Använd uteslutande det flytande avkalkningsmedlet Melitta® ANTI CALC Espresso Machines.

### VAR FÖRSIKTIG

**Ett fastskruvat vattenfilter kan skadas under avkalkningsprogrammet.**

- Ta ut vattenfiltret när maskinen uppmanar dig till det (se Bild 25, sida 187).
- Lägg vattenfiltret i en behållare med kranvatten under avkalkningsprogrammet.
- När avkalkningsprogrammet avslutats kan du sätta in vattenfiltret och använda det igen.

Förutsättning: Displayen visar vänteläge.

1. Tryck på knappen "menu/ok" i 2 sekunder.
  - » Meny visas på displayen.
2. Navigera till menyen *Skötsel > Avkalkning*.

3. Välj *Start* med pilknapparna och bekräfta med "menu/ok".
  4. Följ ytterligare anvisningar på displayen tills avkalkningsprogrammet har avslutats.
- » På displayen visas vänteläge.

## 9.8 Ställa in vattenhårdhet

Inställd vattenhårdhet påverkar hur ofta avkalkning krävs. Ju hårdare vatten, desto oftare behöver maskinen avkalkas.

### Information

Om du använder ett vattenfilter (se kapitel 9.9, sida 187) kan du inte ställa in vattenhårdhet.

Använd den medföljande testremsan för att bestämma vattenhårdheten. Beakta anvisningarna på testremsans förpackning och tabellen *Intervall för vattenhårdhet*, sida 189.

Förutsättning: Displayen visar vänteläge.

1. Tryck på knappen "menu/ok" i 2 sekunder.
    - » Meny visas på displayen.
  2. Navigera till meny *Inställning > Vattenhårdhet*.
  3. Välj intervall för vattenhårdhet med pilknapparna och bekräfta med "menu/ok".
  4. lämna meny med kommandot *Exit*.
- » På displayen visas vänteläge.

## 9.9 Använda vattenfilter

Genom att använda ett vattenfilter förlängs maskinens livslängd och du behöver inte avkalka maskinen lika ofta. Det medföljande vattenfiltret filtrerar bort kalk och andra föroreningar från vattnet.

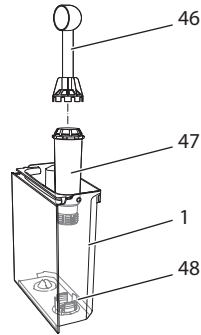


Bild 25: Skruva fast/lossa vattenfiltret

Vattenfiltret (47) skruvas fast i eller lossas från gängan (46) i botten på vattenbehållaren (48) med inskruvningshjälpen i andra änden av det medföljande kaffemåttet (1).

### Sätta in vattenfilter

### Information

Lägg vattenfiltret i en behållare med färskt kranvatten i några minuter innan du sätter in det.

Förutsättning: Displayen visar vänteläge.

1. Tryck på knappen "menu/ok" i 2 sekunder.
    - » Meny visas på displayen.
  2. Navigera till meny *Skötsel > Filter > Sätta in filter*.
  3. Välj *Start* med pilknapparna och bekräfta med "menu/ok".
  4. Följ vidare anvisningar på displayen.
- » Vattenhårdheten anpassas automatiskt av apparaten till vattenfiltret.  
» På displayen visas vänteläge.

### Byta vattenfilter

Byt vattenfilter när maskinen uppmanar dig till det.

Förutsättning: Displayen visar vänteläge.

1. Tryck på knappen "menu/ok" i 2 sekunder.
  - » Meny visas på displayen.

2. Navigera till menyn *Skötsel > Filter > Byt filter*.
3. Välj *Start* med pilknapparna och bekräfta med "menu/ok".
4. Följ vidare anvisningar på displayen.
  - » På displayen visas vänteläge.

### Ta bort vattenfilter

Vattenfiltret ska inte vara torrt under en längre tid. Vi rekommenderar att förvara vattenfiltret i en behållare med kranvatten i kylskåpet om filtret inte ska användas under en längre tid.

Förutsättning: Displayen visar vänteläge.

1. Tryck på knappen "menu/ok" i 2 sekunder.
  - » Menyn visas på displayen.
2. Navigera till menyn *Skötsel > Filter > Ta bort filter*.
3. Välj *Start* med pilknapparna och bekräfta med "menu/ok".
4. Följ vidare anvisningar på displayen.
  - » Vattenhårdheten återställs automatiskt till föregående inställning.
  - » På displayen visas vänteläge.

## 10 Transport, lagring och avfallshantering

### 10.1 Avlufta maskinen

Vi rekommenderar att avlufta maskinen när den inte ska användas under en längre tid, när den ska transporteras eller vid risk för rost.

Vid avluftning avlägsnas kvarvarande vatten från maskinen.

Förutsättning: Displayen visar vänteläge.

1. Sätt en kopp under utloppet.
2. Tryck på knappen "menu/ok" i 2 sekunder.
  - » Menyn visas på displayen.
3. Navigera till menyn *System > Avluftning*.

4. Välj *Start* med pilknapparna och bekräfta med "menu/ok".
5. Följ vidare anvisningar på displayen.
  - » Maskinen stängs av.

### 10.2 Transport

#### VAR FÖRSIKTIG

**Kvarvarande vatten som fryser till is kan leda till att maskinen skadas.**

- Undvik att utsätta maskinen för temperaturer under 0 °C.

#### Information

Transportera maskinen i originalförpackningen. På så sätt undviks transportskador.

Utför följande åtgärder innan maskinen transporteras:

1. Avlufta maskinen (se kapitel 10.1, sida 188).
2. Töm droppskålen och behållaren för kaffesump.
3. Töm vattenbehållaren.
4. Töm bönbehållaren.
5. Rengör maskinen (se kapitel 9.1, sida 183).
6. Fixera lösa delar (spillbricka m.m.) med lämplig tejp.
7. Förpacka maskinen.

### 10.3 Avfallshantering



Maskiner märkta med den här symbolen omfattas av EG-direktivet 2002/96/EG för WEEE (avfall som utgörs av eller innehåller elektriska eller elektroniska produkter).

Elektroniska maskiner ska inte slängas som hushållsavfall.

- Lämna in maskinen till en återvinningsstation för miljövänlig avfallshantering.



## 11 Tekniska data

Tekniska data	
Driftspänning	220-240 V, 50 Hz
Effektförbrukning	max 1450 W
Effektförbrukning vid uppkopplad beredskapsdrift	2,6 W
Pumptryck	statiskt max 15 bar
Mått	
Bredd	255 mm
Höjd	365 mm
Djup	465 mm
Kapacitet	
Bönbehållare	2 × 135 g
Vattenbehållare	1,8 l
Vikt (tom)	10,5 kg (Barista TS) 10,1 kg (Barista T)
Omgevingsförhållanden	
Temperatur	10-32 °C
Relativ luftfuktighet	30-80 % (ej kondenserande)
Bluetooth	Bluetooth Smart (low energy), BTLE 4.0

Intervall för vattenhårdhet	°dH	°eH	°fH
Mjukt	0 till 10	0 till 13	0 till 18
Medel	10 till 15	13 till 19	18 till 27
Hårt	15 till 20	19 till 25	27 till 36
Mycket hårt	> 20	> 25	> 36

## 12 Åtgärder vid fel

Om felet kvarstår efter nedanstående åtgärder eller om andra fel inträffar som inte nämns här, kontakta Melittas kundtjänst.

Fel	Orsak	Åtgärd
Kaffet kommer bara droppvis.	För fin malningsgrad.	<ul style="list-style-type: none"> <li>Ställ in grövre malningsgrad (se kapitel 8.9 på sidan 182).</li> </ul>
	Maskinen är smutsig.	<ul style="list-style-type: none"> <li>Rengör bryggenheten (se kapitel 9.3 på sidan 184).</li> <li>Utför rengöringsprogrammet (se kapitel 9.6 på sidan 186).</li> </ul>
	Maskinen är igenkalkad.	<ul style="list-style-type: none"> <li>Avkalka maskinen (se kapitel 9.7 på sidan 186).</li> </ul>
Det kommer inget kaffe alls.	Inget vatten i vattenbehållaren eller vattenbehållaren är felaktigt insatt.	<ul style="list-style-type: none"> <li>Fyll på vattenbehållaren och kontrollera att den sitter rätt (se kapitel 4.7 på sidan 174).</li> </ul>
	Bryggenheten är igen-satt.	<ul style="list-style-type: none"> <li>Rengör bryggenheten (se kapitel 9.3 på sidan 184).</li> </ul>
Fyll på bönor visas på displayen, trots att bönbehållaren är full.	Kaffebönorna faller inte ner i kaffekvarnen.	<ul style="list-style-type: none"> <li>Knacka lätt på bönbehållaren.</li> <li>Rengör bönbehållaren.</li> <li>Kaffebönorna är för oljiga. Använd andra kaffebönor.</li> </ul>
Kvarnen låter mycket högt.	Det finns främmande föremål i kvarnen.	<ul style="list-style-type: none"> <li>Kontakta Melittas kundtjänst.</li> </ul>
Det går inte att sätta tillbaka bryggenheten efter att den tagits ut.	Bryggenheten är inte låst på rätt sätt.	<ul style="list-style-type: none"> <li>Kontrollera om handtaget för fixering av bryggenheten är rätt ihakat (se kapitel 9.3 på sidan 184).</li> </ul>
	Drivmekanismen står inte i rätt läge.	<ul style="list-style-type: none"> <li>Håll knappen "My Coffee" intryckt. Tryck samtidigt på PÅ/AV-knappen. Maskinen utför en initiering. Släpp knapparna.</li> </ul>
Systemfel indikeras på displayen.	Programvarufel	<ul style="list-style-type: none"> <li>Stäng av och sätt på maskinen igen (se kapitel 4.1 på sidan 170).</li> <li>Kontakta Melittas kundtjänst.</li> </ul>
Apparaten kan inte hanteras med hjälp av <i>Melitta-Connect-App</i> .	<ul style="list-style-type: none"> <li>Ingen Bluetooth-anslutning.</li> </ul>	<ul style="list-style-type: none"> <li>Upprätta Bluetooth-anslutning för första gången (se kapitlet 4.4 på sidan 171)</li> <li>Smartphone stödjer inte Bluetooth-funktionen.</li> <li>Bluetooth-anslutning inte aktiverad på Smartphone.</li> </ul>
	<ul style="list-style-type: none"> <li>Apparat återställd till fabriksinställningar.</li> </ul>	<ul style="list-style-type: none"> <li>Återigen ansluta apparaten till Smartphone för första gången (se kapitel 4.4 på sidan 171).</li> </ul>
	<ul style="list-style-type: none"> <li>Smartphone befinner sig utanför mottagningsområdet.</li> </ul>	<ul style="list-style-type: none"> <li>Se till att din Smartphone kommer in i mottagningsområdet (max. 5-10 m).</li> </ul>
	<ul style="list-style-type: none"> <li>En annan Smartphone är redan ansluten till apparaten.</li> </ul>	<ul style="list-style-type: none"> <li>Anslut app till redan ansluten Smartphone.</li> </ul>

# Innhold

<b>1</b>	<b>Oversikt over apparatet .....</b>	<b>193</b>
1.1	Apparatet i et overblikk .....	193
1.2	Betjeningsfeltet i et overblikk.....	194
<b>2</b>	<b>Før din sikkerhet.....</b>	<b>195</b>
2.1	Korrekt bruk.....	195
2.2	Fare på grunn av elektrisk strøm .....	195
2.3	Fare for brannskader og skolding .....	196
2.4	Generell sikkerhet .....	196
<b>3</b>	<b>De første trinn.....</b>	<b>196</b>
3.1	Utpakking av apparatet .....	196
3.2	Kontrollere leveranse.....	196
3.3	Oppstilling av apparatet.....	197
3.4	Tilkopling av apparatet .....	197
3.5	Første gangs innkopling av apparatet.....	197
3.6	Installere <i>Melitta-Connect-App</i> .....	198
<b>4</b>	<b>Grunnleggende om betjening .....</b>	<b>198</b>
4.1	Slå av og på apparatet.....	198
4.2	Håndtering av betjeningsfeltet.....	198
4.3	Navigering i menyen.....	199
4.4	Opprette Bluetooth-forbindelse.....	200
4.5	Fylle på kaffebønner og bruke Bean Select.....	200
4.6	Bruke kaffepulver .....	202
4.7	Fylle på vann .....	202
4.8	Stille inn utløpet .....	202
4.9	Bruk av melk.....	202
4.10	Tømme dryppskål og kaffegrutbeholder .....	203
<b>5</b>	<b>Tilberede drikker .....</b>	<b>204</b>
5.1	Tilberede espresso og café crème .....	204
5.2	Tilberede Cappuccino og Latte Macchiato .....	204
5.3	Tilberede melkeskum og varm melk.....	204
5.4	Tilberede varmt vann.....	204
5.5	Tilberede drikker med oppskrifter (kun modell BARISTA TS) .....	205
5.6	Endre drikkinnstillinger før og under tilberedningen.....	205
5.7	Avbryte drikktilberedning.....	206
5.8	Tilberede to drikker samtidig.....	206

<b>6</b>	<b>Endre drikkinnstillinger permanent</b> .....	<b>206</b>
6.1	Velge oppskrifter .....	206
6.2	Endre forinnstillinger .....	207
<b>7</b>	<b>Personlige innstillinger – "My Coffee"</b> .....	<b>207</b>
7.1	Bearbeide personlige brukerprofiler .....	207
7.2	Velge/endre personlige innstillinger .....	208
7.3	Tilberede drikker med personlige innstillinger .....	208
<b>8</b>	<b>Endre grunninnstillinger</b> .....	<b>208</b>
8.1	Stille inn språk .....	208
8.2	Stille inn klokkeslett .....	209
8.3	Aktivere/deaktivere automatisk Bean Select (kun modell BARISTA TS) .....	209
8.4	Stille inn energisparemodus .....	209
8.5	Stille inn automatisk utkopling .....	209
8.6	Aktivere/deaktivere skylling .....	210
8.7	Tilbakestille apparatet til fabrikkinnstilling .....	210
8.8	Meny <i>Statistikk</i> og <i>system</i> .....	211
8.9	Stille inn malegrad .....	211
8.10	Ombygge tilkopling for melkeslangen (alt etter modell) .....	211
<b>9</b>	<b>Pleie og vedlikehold</b> .....	<b>212</b>
9.1	Generell rengjøring .....	212
9.2	Skulle kaffesystem .....	212
9.3	Rengjøre kokegruppe .....	212
9.4	Programmet "Easy Cleaning" .....	213
9.5	Programmet "Rengjøre melkesystemet" .....	213
9.6	Program "Rengjøre kaffesystem" .....	214
9.7	Program "Avkalking" .....	215
9.8	Stille inn vannhardhet .....	215
9.9	Bruke vannfilter .....	216
<b>10</b>	<b>Transport, lagring og avfallsbehandling</b> .....	<b>217</b>
10.1	Dampe ut apparatet .....	217
10.2	Transportere apparatet .....	217
10.3	Kassering av apparatet .....	217
<b>11</b>	<b>Tekniske data</b> .....	<b>218</b>
<b>12</b>	<b>Feil</b> .....	<b>219</b>

# 1 Oversikt over apparatet

## 1.1 Apparatet i et overblikk

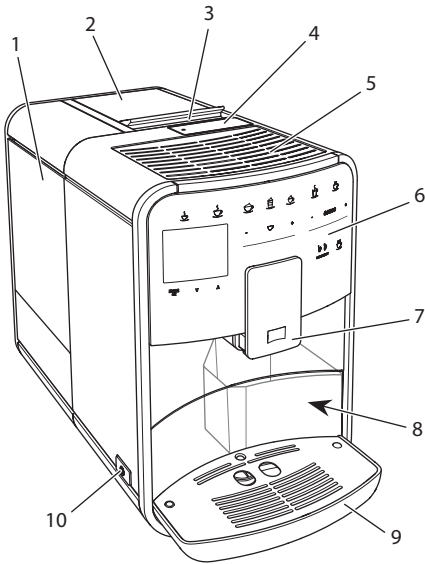


Fig. 1: Apparat sett fra venstre foran

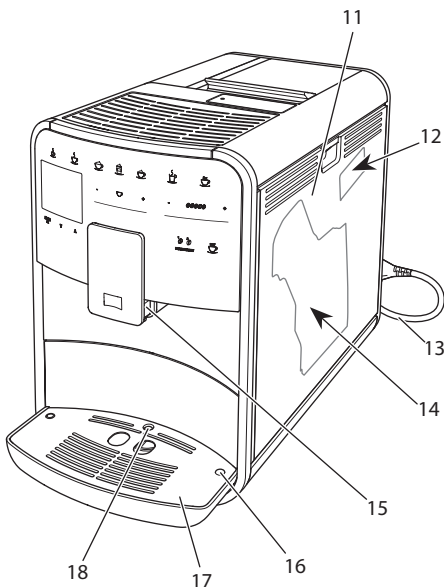


Fig. 2: Apparat sett fra høyre foran

- 1 Vanntank
- 2 2-kammer bønnebeholder
- 3 Skyver "BEAN SELECT"  
(kun modell BARISTA T)  
"BEAN SELECT" ved BARISTA TS se posisjonsnummer 30.
- 4 Pulversjakt
- 5 Koppholder i edelstål (alt etter modell)
- 6 Betjeningsfelt
- 7 Høydejusterbart utløp med 2 kaffedyser, 2 melkedyser, 1 varmtvannsdyse, kopplys (kun ved modell BARISTA TS)
- 8 Kaffegrutbeholder (innvendig)
- 9 Dryppskål
- 10 "På-/Av"-knapp
- 11 Tildekning
- 12 Hendel "Malegradjustering" (bak tildekningen)
- 13 Strømkabel med kabeloppbevaringsrom
- 14 Kokegruppe (bak tildekningen)
- 15 Tilkopling av melkeslangen til utløpet
- 16 Tilkopling melkeslange til dryppskål
- 17 Koppholder
- 18 Flottør

## 1.2 Betjeningsfeltet i et overblikk

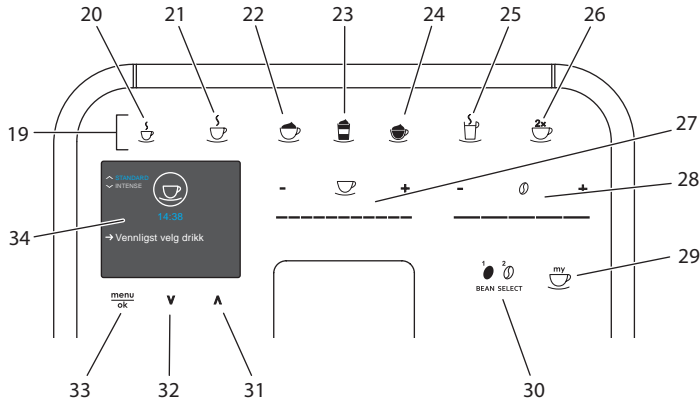


Fig. 3: Betjeningsfelt

Pos.	Betegnelsen	Funksjon
19	Uttaksknapper	Tilberede drikker
20	Espresso	Tilberede espresso
21	Café crème	Tilberede café crème
22	Cappuccino	Tilberede cappuccino
23	Latte macchiato	Tilberede latte macchiato
24	Melkeskum/Varm melk	Tilberede melkeskum eller varm melk
25	Varmt vann	Tilberede varmt vann
26	2 kopper	Uttak av to kopper
27	Skyver drikkmengde	Stille inn drikkmengde
28	Skyver kaffestyrke	Stille inn kaffestyrke
29	My Coffee/oppskrifter (ved BARISTA TS)	Velge personlige innstillinger for drikker eller tilberede drikker med oppskrifter.
	My Coffee (ved BARISTA T)	Velge personlige innstillinger for drikker.
30	BEAN SELECT	Velge bønnesort (kun modell BARISTA TS). "BEAN SELECT" ved BARISTA T se posisjonsnummer 3.
31	Pilknapp Oppover	Navigere i menyen oppover eller stille inn kaffearoma <i>STANDARD</i>
32	Pilknapp Nedover	Navigere i menyen nedover eller stille inn kaffearoma <i>INTENSE</i>
33	meny/ok	Åpne menyen eller bekrefte innstillinger
34	Display	Visning av aktuelle menyer og meldinger Eksempel: Display driftsberedskap

## Kjære kunde

mange takk at du har valgt den helautomatiske kaffemaskinen BARISTA Smart.

Bruksanvisningen er til hjelp for å bli kjent med apparatets mange muligheter og oppleve kaffenytelse på høyeste nivå.

Les nøye gjennom denne bruksanvisningen. Dermed unngår du skader på personer og utstyr. Oppbevar bruksanvisningen omhyggelig. Når du leverer apparatet videre, må du også levere med bruksanvisningen.

For skader som oppstår på grunn av at bruksanvisningen ikke følges, aksepterer Melitta ikke noe garantiansvar.

Hvis du trenger mer informasjon eller har spørsmål om apparatet, bes du henvende deg til Melitta eller oppsøk oss på internett på:  
[www.melitta.se](http://www.melitta.se)

Vi ønsker deg mye glede med apparatet ditt.

## 2 For din sikkerhet

☺ Apparatet er i samsvar med de gjeldende Europeiske direktiver og er konstruert i henhold til den nyeste tekniske utviklingen. Likevel består det resterende farer.

For å hindre fare, må du følge sikkerhetsanvisningene. For skader som oppstår på grunn av at sikkerhetsanvisningene ikke følges, aksepterer Melitta ikke noe garantiansvar.

### 2.1 Korrekt bruk

Apparatet brukes til tilberedning av kaffedrikker av kaffebønner eller kaffepulver og til oppvarming av melk og vann.

Apparatet er beregnet til bruk i private husholdninger.

All annen bruk regnes som ikke korrekt og kan føre til skader på personer og utstyr. Melitta overtar ikke ansvar for skader som oppstår av ikke korrekt bruk av apparatet.

### 2.2 Fare på grunn av elektrisk strøm

Hvis apparatet eller strømkabelen er skadet, er det livsfare på grunn av strømstøt.

Overhold de følgende sikkerhetsanvisningene for å unngå farer på grunn av elektrisk strøm.

- Bruk ikke skadet strømkabel.
- En skadet strømkabel kan utelukkende skiftes ut av produsenten, dens kundeservice eller dens servicepartner.
- Ikke åpne noen fastskrudde tildekninger på huset til apparatet.
- Bruk apparatet bare når det er i teknisk feilfri tilstand.
- Et defekt apparat skal utelukkende repareres av et autorisert verksted. Reparer ikke apparatet selv.
- Foreta ingen endringer på apparatet, dets bestanddeler og tilbehøret.
- Dypp ikke apparatet ned i vann.
- La ikke strømkabelen komme i kontakt med vann.

### 2.3 Fare for brannskader og skolding

Væsker og damper som strømmer ut kan være svært varme. Deler av apparatet blir likeledes svært varme.

Overhold de følgende sikkerhetsanvisningene for å unngå skolding og brannskader.

- Unngå hudkontakt med væsker og damp som strømmer ut.
- Under drift må du ikke berøre noen dyser på utløpet.

### 2.4 Generell sikkerhet

Overhold de følgende sikkerhetsanvisningene for å unngå skader på personer og utstyr.

- Ikke bruk apparatet i et skap eller lignende.
- Grip ikke inn i innsiden av apparatet under drift.
- Apparatet og dets strømkabel skal holdes unna barn under 8 år.
- Dette apparatet kan brukes av barn fra 8 år samt personer med redusert fysisk, sensorisk eller mentalt evnenivå eller mangel på erfaring og kunnskaper, hvis de er under tilsyn eller opplæres i trygg bruk av apparatet og forstår farene som kan oppstå av det.
- Barn må ikke leke med apparatet. Rengjøring og brukervedlikehold skal ikke utføres av barn under 8 år. Barn over 8 år må være under tilsyn under

rengjøringen og brukervedlikeholdet.

- Når apparatet blir fjernstyrt pr. mobil sluttet, forviss deg om at ikke barn oppholder seg umiddelbart ved apparatet og at en kopp er satt under.
- Kople apparatet fra strømforsyningen hvis det er uten tilsyn over lengre tid.

## 3 De første trinn

I dette kapitlet beskrives hvordan du forbereder apparatet ditt for bruk.

### 3.1 Utpakking av apparatet

#### **▲ FORSIKTIG**

**Kontakt med rengjøringsmidler kan føre til irritasjoner i øynene og på huden.**

- Oppbevar de medfølgende rengjøringsmidlene utenfor barns rekkevidde.
- Pakk ut apparatet. Fjern emballasjemateriellet, tapestrimlene og beskyttelsesfoliene fra apparatet.
- Oppbevar emballasjemateriellet for transport og eventuelle retursendinger.

#### **i Informasjon**

I apparatet kan det finnes spor av kaffe og vann. Apparatet ble testet i fabrikk for feilfri funksjon.

### 3.2 Kontrollere leveranse

Kontroller leveransen for fullstendighet ved hjelp av den medfølgende listen. Hvis deler mangler, bes du henvende deg til din forhandler.

- Kaffeskje med innskruingshjelp for vannfilteret,
- Plast-melkebeholder eller termo-melkebeholder henholdsvis med melke-



slange eller bare melkeslange (alt etter modell),

- edelstålplate for koppholder (alt etter modell)
- kaffesystem-rengjøringsmiddel,
- melkesystem-rengjøringsmiddel,
- vannfilter,
- teststrimler for bestemmelse av vannhardhet.

### 3.3 Oppstilling av apparatet

Følg de påfølgende merknadene:

- Still ikke opp apparatet i fuktige rom.
- Sett apparatet på en stabil, plan og tørr flate.
- Sett ikke opp apparatet i nærheten av oppvaskkummer eller liknende.
- Sett ikke apparatet på varme flater.
- Hold tilstrekkelig avstand på ca 10 cm til vegg og andre gjenstander. Avstanden oppover bør være på minst 20 cm.
- Legg strømkabelen slik at den ikke kan skades av kanter eller varme flater.

### 3.4 Tilkopling av apparatet

Følg de påfølgende merknadene:

- Kontroller at nettspenningen stemmer overens med driftsspenningen som er angitt i Tekniske data (se tabell, side 218).
- Kople apparatet bare til en forskriftsmessig montert jordet stikkontakt. Henvend deg i tvilstilfelle til en elektriker.
- Kontakten må minst være sikret med en 10 A sikring.

### 3.5 Første gangs innkopling av apparatet

Under første gangs igangkjøring kan du stille inn språk, klokkeslett og vannhardhet. Du kan endre innstillingene på et senere tidspunkt (se kapittel 8, side 208 og kapittel 9.8, side 215).

For å bestemme vannhardheten brukes de vedlagte teststrimlene. Følg anvisningene på pakningen til teststrimmelen og tabellen *Pos.*, side 194.

#### Informasjon

Vi anbefaler å slå bort de første to koppene med kaffe etter første gangs igangkjøring.

**Forutsetning:** Apparatet er stilt opp og tilkopleet.

1. Plasser en beholder under utløpet.
2. Trykk på "På-/Av"-knappen.
  - » Velkomstmeldingen vises i displayet.
  - » Oppfordringen om å gjennomføre setup vises i displayet: *Please Setup the machine.*
  - » Knappen "meny/ok" blinker.
3. Bekreft det med "meny/ok"
  - » Menyen *Language* vises.
4. Velg språket ditt med "pilknappene". Bekreft det med "meny/ok".
  - » Menyen *Klokke* vises.
5. Velg timer og minutter med "pilknappene". Bekreft hver gang innstillingene dine med "meny/ok".
  - » Menyen *Vannhardhet* vises.
6. Velg det registrerte vannhardhetsområdet med "pilknappene", eller bekreft den forinnstilte verdien med "meny/ok".
  - » Oppfordringen *Fyll opp vanntanken* vises.
7. Ta ut vanntanken. Skyll vanntanken med rent vann. Fyll vanntanken med friskt vann og sett den inn.
  - » Apparatet varmer seg opp og gjennomfører en automatisk skylling.
  - » I displayet vises driftsberedskap og oppfordringen *Fyll bønner.*
8. Fyll kaffebønner i bønnebeholderen. Les for dette kapitlet *Fylle på kaffebønner og bruke Bean Select*, side 200.

### 3.6 Installere *Melitta-Connect-App*

Apparatet kan via Bluetooth betjenes med egnede mobile iOS- eller Android-sluttheter som understøtter Bluetooth. Til dette trenger du *Melitta-Connect-App*. Nøyaktige angivelser på [www.melitta.de](http://www.melitta.de).

Appen forenkler betjeningen av apparatet, byr på en komfortabel administrasjon av innstillinger og brukerprofiler, samt ytterligere funksjoner og tilgang til Smart Service (Service-Hotline, apparatdata, etc.). I denne bruksanvisningen benyttes begrepet smarttelefon både for smarttelefoner og nettbrett.

#### Laste ned app

1. Let i App Store til din smarttelefon etter *Melitta-Connect-App*.
2. Installer appen på din smarttelefon.

## 4 Grunnleggende om betjening

I dette kapittelet beskrives grunnleggende betjeningstrinn under daglig håndtering av apparatet.

### 4.1 Slå av og på apparatet

Før du slår på for første gang igangkjøring av apparatet, les kapittelet 3.5, side 197.

#### Informasjon

- Når man slår på og av apparatet gjennomfører det en automatisk skylling.
- Under skyllingen ledes skyllevann også inn i dryppskålen.
- Den automatiske utkoplingsskyllingen kan i menyen *Innstillinger slås på eller av*.

### Slå på apparatet

1. Plasser en beholder under utløpet.
2. Trykk på "På-/Av"-knappen.
  - » Velkomstmeldingen vises i displayet.
  - » Apparatet varmer seg opp og gjennomfører en automatisk skylling.
  - » Driftsberedskap vises i displayet.

### Slå av apparatet

1. Plasser en beholder under utløpet.
2. Trykk på "På-/Av"-knappen.
  - » Apparatet gjennomfører en automatisk skylling.
  - » Apparatet slår seg av.

#### Informasjon

- Apparatet slår seg av automatisk hvis det ikke blir brukt i lengre tid. Også i dette tilfellet følger det en automatisk skylling.
- Utkoplingstiden kan du stille inn i menyen *Auto av*, se kapittel 8.5, side 209.
- Hvis det ikke er blitt tilberedt noen drikk etter innkoplingen eller vann-tanken er tom, følger det ikke noen skylling.

### 4.2 Håndtering av betjeningsfeltet

De viktigste funksjonene kan nås via betjeningsfeltet.

Trykk på betjeningsknappen med en fingertupp. Betjeningsfeltet vil ikke reagere når du berører det med en stift eller andre gjenstander.

Det er kun de betjeningsknappene som du kan bruke i apparatets aktuelle tilstand som lyser.

Bruk følgende handlinger til å bruke betjeningsfeltet:



#### Trykke kort

Trykk et kort øyeblikk på en betjeningsknapp for å velge en funksjon.



#### Trykke lenge

Trykk lenge enn 2 sekunder på en betjeningsknapp for eventuelt å velge en annen funksjon.



#### Trykke på "+" eller "-"

Trykk på "+" eller "-" for å øke eller redusere den aktuelle verdien. Hold en knapp trykt inne for å endre verdien kontinuerlig.



#### Trykke på skyverer

Trykk på skyverer for å velge en verdi.



#### Trekke skyverer

Trykk og trekk langs skyverer for å øke eller redusere den aktuelle verdien.

## 4.3 Navigering i menyen

For innstilling av individuelle drikker og for vedlikehold og pleie må du åpne menyen i displayet og navigere i menyen.

Følg merknadene i displayet.



Fig. 6: Eksempel: display med betjeningsknapper

For å navigere i menyen bruker du følgende muligheter:

### Åpne meny og bekrefte valget



Trykk lengre enn 2 sekunder på knappen "meny/ok" for å åpne menyen.

Trykk kort på knappen "meny/ok" for å bekrefte valget.

### Navigering i menyen



Trykk på "pilkknappene" for å navigere ned- eller oppover i menyen.

Hold en "pilkknapp" trykt inne for å skifte raskt til menypunktene.

### Forlate meny



Velg med "pilkknappene" kommandoen *Exit* og bekreft det med

"meny/ok", for å forlate en meny. Forlat undermenyer som bare viser informasjon og der du ikke foretar noen innstillinger med "meny/ok".

### Åpne undermenyer

Du kommer til noen funksjoner på apparatet ved å åpne flere undermenyer etter hverandre.

Åpningen av undermenyer er alltid lignende. Som eksempel beskrives her navigeringen til programmet *Avkalking*.



Fig. 7: Navigering til programmet Avkalking

1. Trykk på knappen "meny/ok" i 2 sekunder.
  - » Menyene vises i displayet.
2. Velg *Pleie* med "pilk knappene" og bekreft det med "meny/ok".
3. Velg *Avkalking* med "pilk knappene" og bekreft det med "meny/ok".

Valget av funksjonene vises alltid i kortform i denne bruksanvisningen:

- Naviger til menyen *Pleie* > *Avkalking*.

## 4.4 Opprette Bluetooth-forbindelse

Til betjeningen av apparatet ved hjelp av en smarttelefon trengs en Bluetooth-forbindelse.

### Forbinde apparater for første gang

#### Forutsetninger:

- Apparatet er slått på.
- *Melitta-Connect-Appen* er installert og åpnet på smarttelefonen (se kapittel *Installere Melitta-Connect-App*, side 198).
- Smarttelefonen befinner seg i mottaksområdet (med en avstand på max. 5 - 10 m) til apparatet.
- Smarttelefonen understøtter Bluetooth.
- På smarttelefonen er Bluetooth-funksjonen aktivert.
- Apparatet er ikke forbundet med en annen smarttelefon via Bluetooth.
- Apparatet vises på smarttelefonen.

1. Trykk på knappen "meny/ok" på apparatet i 2 sekunder.
  - » Menyene vises i displayet.
2. Velg med "pilk knappene" *Bluetooth* og bekreft det med "meny/ok".
3. Velg *Forbinde* på apparatet.
4. Velg *Forbinde* på smarttelefonen og følg anvisningene fra appen.
  - » Apparatet er forbundet med smarttelefonen.
5. Velg kommandoen *Exit for å forlate menyen*.

#### Informasjon

- Dersom du ikke oppretter en forbindelse mellom apparatet og smarttelefonen innen 1 minutt, skifter apparatet til displayet driftsberedskap.
- Det kan alltid bare være en bruker forbundet med apparatet via Bluetooth. Ved et brukerskifte må den forrige brukeren bryte bluetooth-forbindelsen ved å lukke appen. Først da kan den nye brukeren forbinde seg med apparatet.
- Tilbakestillingen til fabrikkinnstillinger sletter alle tillatte Bluetooth-forbindelser i apparatet.

### Forbinde apparater på nytt med smarttelefonen

#### Forutsetninger:

- Apparatet er slått på.
- Apparatet er allerede forbundet med smarttelefonen.
- Aktuelt er ingen ytterligere bruker forbundet med apparatet.

1. Åpne appen på smarttelefonen.

- » Apparatet forbinde seg automatisk med smarttelefonen via Bluetooth.

## 4.5 Fulle på kaffebønner og bruke Bean Select

Ristede kaffebønner mister aromaen sin. Fyll bare på så mye kaffebønner i bønnebeholderen som du bruker de neste 3-4 dager.

Med den 2-kammer bønnebeholderen kan du for forskjellige kaffespesialiteter bruke to ulike kaffesorter. Fyll for eksempel et kammer med espressobønner og det andre med café-crème-bønner.

#### MERK

**Bruk av uegnede kaffesorter kan føre til at kvernen blir tilklistret.**

- Bruk ikke frysetørkede eller karamelliserte kaffebønner.
- Fyll ikke kaffepulver i bønnebeholderen.

## Automatisk Bean Select, modell BARISTA TS

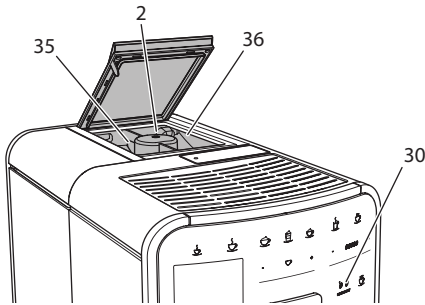


Fig. 8: 2-kammer bønnebeholder BARISTA TS

Den automatiske funksjonen Bean Select fører til at de beste kaffebønnene velges for de forskjellige kaffespesialitetene. Espresso-baserte drikker tar kaffebønner fra venstre bønnekammer 1 (35), Café-Crème-baserte drikker fra høyre bønnekammer 2 (36).

Den påfølgende tabellen viser tildelingen av bønnekamrene til kaffedrikkene. Innstillingene kan endres av deg (se kapittel 6.2, side 207).

Bønnekammer	Kaffedrikk
1 (35) ☹	Espresso, Cappuccino, Latte Macchiato
2 (36) ☺	Café crème

### Informasjon

- Ved hver maleprosess kvernes kvernen tom. Likevel kan det komme til en minimal blanding av kaffesortene.
- Nå kvernen tømmes oppstår en endret lyd, og det er normalt.

## Manuell Bean Select, BARISTA T

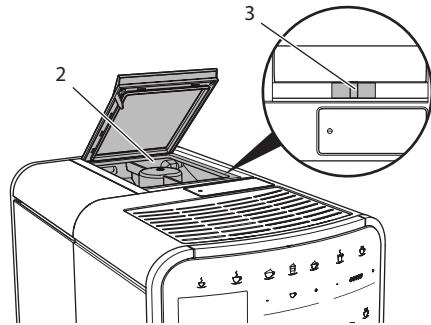


Fig. 9: 2-kammer bønnebeholder BARISTA T

Med skyveren "BEAN SELECT" (3) kan du skifte mellom kammerne til bønnebeholderen (2).

### ⚠ FORSIKTIG

Ved omkoplingen av bønnekammeret forblir ved BARISTA T en resterende mengde kaffebønner i kvernen. De første to kaffedrikkene etter omkoplingen til koffeinfri kaffe kan fremdeles inneholde koffeinholdig kaffe. Helsemessige skadevirkninger for personer som ikke tåler koffein kan være resultatet.

- Personer som ikke tåler koffein bør først drikke den tredje kaffekoppen etter omkoplingen.

### ℹ Informasjon

- Når skyveren befinner seg i midtre posisjon, faller ingen kaffebønner ned i kvernen.

### Fylle på kaffebønner

1. Åpne lokket til 2-kammer-bønnebeholderen(2).
2. Fyll kaffebønner i bønnekamrene.
3. Lukk lokket til 2-kammer-bønnebeholderen.

Med knappen "BEAN Select" (30)(modell BARISTA TS) hhv. skyveren "Bean Select" (3)(modell BARISTA T) kan du velge en bønnesort før tilberedningen (se kapittel 5.6, side 205).

## 4.6 Bruke kaffepulver

For tilberedning av kaffedrikker kan du også bruke kaffepulver.

### MERK

**Bruk av uegnede kaffesorter kan føre til at kokegruppen blir tilklistret og tilstoppet.**

- Bruk ikke instantprodukter.
- Fyll maksimalt en kaffeskje kaffepulver i pulversjakten.

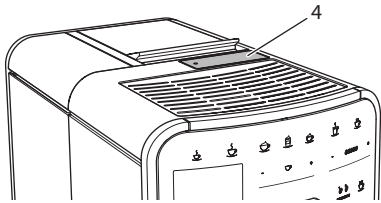


Fig. 10: Pulversjakt

1. Åpne lokket til pulversjakten (4).
2. Bruk den medfølgende kaffeskjeen til dosering.  
Fyll maksimalt en kaffeskje kaffepulver i pulversjakten.
3. Lukk lokket til pulversjakten.
4. Gå så fram som beskrevet i kapitlene 5 til 7.

### Informasjon

- Ved bruk av kaffepulver er det ikke mulig med uttak av to kopper.
- Hvis du ikke tilbereder kaffe før det er gått 3 minutter etter at pulversjakten ble åpnet, skifter apparatet over til drift med kaffebønner, og kaffepulveret kastes i kaffegrutbeholderen.

## 4.7 Fylle på vann

For optimal kaffenytelse bruk bare friskt, kaldt vann uten kullsyre. Bytt vannet daglig.

### Informasjon

Vannets kvalitet har stor betydning for kaffens smak. Bruk derfor et vannfilter

(se kapittel 9.8, side 215 og kapittel 9.9, side 216).

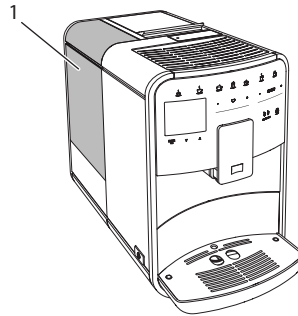


Fig. 11: Vanntank

1. Åpne lokket til vanntanken og trekk vanntanken (1) i grepet oppover og ut av apparatet.
2. Fyll vanntanken med vann.  
Pass på den maksimale påfyllingsmengden på 1,8 liter.
3. Sett vanntanken ovenfra inn i apparatet og lukk lokket.

## 4.8 Stille inn utløpet

Utløpet (7) kan høydejusteres. Still inn en så liten avstand som mulig mellom utløp og beholder. Skyv utløpet ovenfra og nedover alt etter beholder.

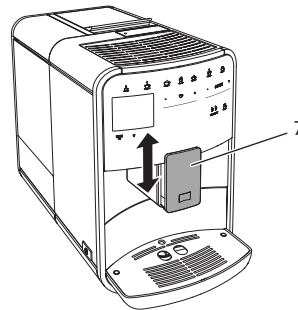


Fig. 12: Høydejusterbart utløp

## 4.9 Bruk av melk

For optimal kaffenytelse bruk avkjølt melk.

Alt etter modell kan du bruke den medfølgende melkebeholderen eller melkeslangen og vanlige melkepakninger.

### Tilkopling melkebeholder (alt etter modell)

Fyll bare så mye melk i beholderen som du umiddelbart skal bruke.

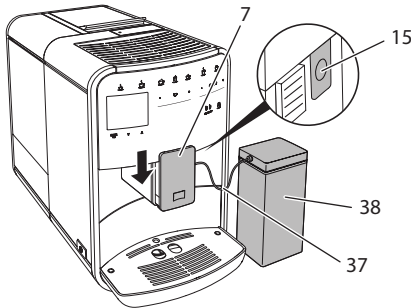


Fig. 13: kople melkebeholder til apparatet (avbildningen kan avvike)

1. Fyll ønsket mengde melk i melkebeholderen (38).
2. Skyv utløpet (7) nedover.
3. Kople melkeslangen (37) sammen med melkebeholderen og med tilkoplingen (15) til utløpet.

#### Informasjon

Lagre den påfylte melkebeholderen i kjøleskapet.

### Tilkopling melkeslange (alt etter modell)

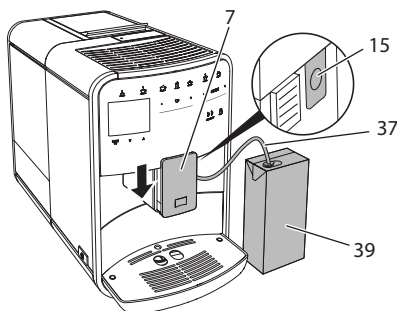


Fig. 14: Kople melkeslange til apparatet

1. Skyv utløpet (7) nedover.
2. Kople melkeslangen (37) sammen med tilkoplingen til utløpet (15).
3. Stikk melkeslangen inn i en vanlig melkepapp (39).

## 4.10 Tømme dryppskål og kaffegrutbeholder

Når dryppskålen (9) og kaffegrutbeholderen (8) er fulle, oppfordrer apparatet til tømming. Flottøren (18) som rager ut viser likeledes at dryppskålen er full. Tøm alltid begge beholderne.

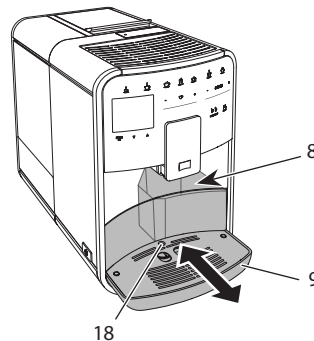


Fig. 15: Dryppskål, kaffegrutbeholder og flottør.

1. Trekk dryppskålen (9) framover og ut av apparatet.
2. Ta ut kaffegrutbeholderen (8) og tøm den.
3. Tøm dryppskålen.
4. Sett kaffegrutbeholderen inn.
5. Skyv dryppskålen inn i apparatet til anslaget.

#### Informasjon

Oppfordringen fra apparatet om å tømme dryppskålen og kaffegrutbeholderen kommer etter et fast antall drikkuttak. Hvis du vil tømme beholderne mens apparatet er slått av, registrerer ikke apparatet denne prosessen. Derfor kan det hende at du blir oppfordret til å tømme selv om dryppskålen og kaffegrutbeholderen ennå ikke er fylt.

## 5 Tilberede drikker

For tilberedningen av drikker finnes det tre muligheter:

- Standarduttak med uttaksknapper og oppskrifter (modell BARISTA TS),
- Tilberedning med endrede drikkinstillinger (se kapittel 6, side 206).
- Bruk av personlige innstillinger med My-Coffee-funksjonen (se kapittel 7, side 207).

I dette kapittelet beskrives standarduttaket.

Pass på:

- I lagerbeholderne bør det være tilstrekkelige mengder kaffe og vann. Ellers oppfordrer apparatet deg til etterfylling.
- Systemet viser ikke at melk mangler.
- Ved valget av en drikk med melk skal melkebeholderen eller en vanlig melkepaking være tilkopleet.
- Beholderne for drikkene bør være tilstrekkelig store.
- Displayet skal vise driftsberedskap for tilberedning av drikkene.
- Drikkleveringen avsluttes automatisk.
- Etter en tilberedning av drikker med melk oppfordrer apparatet automatisk til Easy-Cleaning-programmet.

### 5.1 Tilberede espresso og café crème



1. Plasser en beholder under utløpet.
2. Trykk på knappen "Espresso" eller "Café Crème".
  - » Drikk tilberedes.
3. Ta ut beholderen.

### 5.2 Tilberede Cappuccino og Latte Macchiato



**Forutsetning: Melk er tilkopleet.**

1. Plasser en beholder under utløpet.
2. Trykk på knappen "Cappuccino" eller "Latte Macchiato".
  - » Drikk tilberedes.
  - » i displayet vises *Easy Cleaning? (OK for start)*.
3. Ta ut beholderen.
4. Utfør Easy-Cleaning-programmet eller tilbered ytterligere drikker og utfør det etterpå, se kapittel 9.4, side 213.

### 5.3 Tilberede melkeskum og varm melk

Tilberedningen av melkeskum og varm melk er lignende.



**Forutsetning: Melk er tilkopleet.**

1. Plasser en beholder under utløpet.
2. Trykk på knappen "Melkeskum/Melk".
  - a) Melkeskum = Trykk kort på knappen
  - b) Varm melk = Trykk lenge på knappen (2 sekunder)
    - » Melkeleveringen begynner.
    - » i displayet vises *Easy Cleaning? (OK for start)*.
3. Ta ut beholderen.
4. Utfør Easy-Cleaning-programmet eller tilbered ytterligere drikker og utfør det deretter, se kapittel 9.4, side 213.

### 5.4 Tilberede varmt vann



1. Plasser en beholder under utløpet.
2. Trykk på knappen "Varmt vann".
  - » Levering av varmt vann begynner.
3. Ta ut beholderen.



## 5.5 Tilberede drikker med oppskrifter (kun modell BARISTA TS)

### Informasjon

Tilkople ved valg av en oppskrift med melk melkebeholderen eller en vanlig melkepakning.

Valget av direktestart av oppskrifter er lignende for alle drikkene. Som eksempel beskrives her valg av en Lungo.



**Forutsetning:** Displayet viser driftsberedskap.

1. Plasser en beholder under utløpet.
2. Trykk på knappen "My Coffee/Oppskrifter" helt til profilen *Oppskrifter* vises og bekreft det med "meny/ok".
  - » Oppskriftvalget vises i displayet. Alternativt kan du trykke på knappen "My Coffee/Oppskrifter" i 2 sekunder for å komme direkte til oppskriftsvalg.
3. Velg *Lungo* med "pilknappene" og bekreft det med "meny/ok".
4. Ta ut beholderen.

## 5.6 Endre drikkinnstillinger før og under tilberedningen

Du kan endre drikkinnstillingene før og under drikktilberedningen.

### Informasjon

Disse innstillingene gjelder bare for den aktuelle drikktilberedningen.

### Endre drikkinnstillinger før tilberedningen

Du kan endre bønnesorten, den totale drikkmengden, kaffestyrken og kaffe aromaen før valget av en drikk.

### Informasjon

Kaffe aromaen stilles inn med intenseAroma-funksjonen. Du har valget mellom *STANDARD* og *INTENSE*. Ved innstillingen *INTENSE* forlenges traktetiden og kaffeen får en mer mangefarget aroma.

- Velg en bønnesort med knappen "BEAN Select" (modell BARISTA TS) hhv. skyveren "Bean Select" (modell BARISTA T).



- Still inn en drikkmengde med skyveren "Drikkmengde" før valg av en drikk.
- Still inn kaffestyrken med skyveren "Kaffestyrke" før valg av en drikk.
- Still inn kaffe aromaen med "pilknappene".

### Informasjon

- Under tilberedningen av latte machiatto og cappuccino deles den totale drikkmengden inn i en kaffe- og en melkemengde etter et foregitt forhold.
- Hvis du ikke tilbereder noen drikk før 1 minutt er gått, skifter apparatet over til standardinnstillingene.

### Endre drikkinnstillinger under tilberedningen

Du kan endre drikkmengden og kaffestyrken under drikktilberedningen.



- Still inn den aktuelle drikkmengden med skyveren "Drikkmengde" under leveringen av en drikk (kaffe eller melk).
- Still inn kaffestyrken med skyveren "Kaffestyrke" under maleprosessen.

## 5.7 Avbryte drikktilberedning

Når du vil avbryte drikktilberedningen før tiden, trykker du en gang til på den valgte uttaksknappen.

## 5.8 Tilberede to drikker samtidig



Med knappen "2 kopper" tilbereder du to drikker samtidig. 2-koppers tilberedningen er ikke mulig for drikkene – americano, long black, varmtvann, melk og melkeskum. For 2-koppers tilberedning gjennomfører apparatet to maleprosesser.

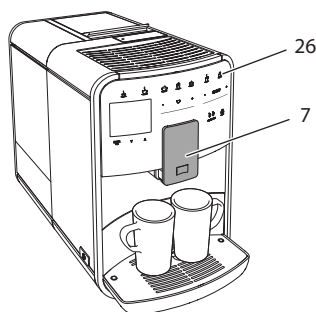


Fig. 16: Uttak av to kopper

1. Plasser to beholdere under utløpet (7).
2. Trykk på knappen "2 kopper"(26).
3. Gå så fram som beskrevet i den henholdsvis drikktilberedningen.

### Informasjon

- Innstillingen gjelder bare for neste drikktilberedning.
- Hvis du ikke tilbereder noen drikk før 1 minutt er gått, skifter apparatet over til uttak av én kopp.

## 6 Endre drikkinnstillinger permanent

Apparatet tilbyr flere muligheter for tilberedning av kaffespesialiteter. Du kan bruke forhåndsinnstilte oppskrifter eller endre drikkinnstillinger permanent.

## 6.1 Velge oppskrifter

Du kan programmere tilberedningsknappene med lagrede oppskrifter. Ved å trykke på den tilsvarende uttaksknappen tas nå oppskriften i bruk.

Følgende oppskrifter er tilgjengelige for deg:

- **Espresso:** espresso (standard), ristretto, lungo, espresso doppio, ristretto doppio.
- **Café crème:** café crème (standard), café crème doppio, americano, americano extra shot, long black, red eye\*, black eye\*, dead eye.\*
- **Cappuccino:** cappuccino (standard), espresso macchiato, café latte, café au lait, flat white.
- **Latte macchiato:** latte macchiato (standard), latte macchiato extra shot, latte macchiato triple shot.

Oppskriftene merket med \* er bare tilgjengelige ved BARISTA TS.

Utvalget av oppskriftene er lignende for alle drikkene. Som eksempel beskrives her valg av en ristretto.

**Forutsetning:** Displayet viser driftsberedskap.

1. Trykk på knappen "meny/ok" i 2 sekunder.
  - » Meny vises i displayet.
2. Naviger til menyen *Uttaksknapper > Espresso > Oppskrifter*
3. Velg *Ristretto* med "pilknappene" og bekreft det med "meny/ok".
4. Velg kommandoen *Exit* en gang til for å forlate menyen.
  - » Driftsberedskap vises i displayet.
  - » For de neste tilberedningene av en espresso brukes oppskriften ristretto.

### Informasjon

- Valg av en oppskrift gjelder helt til den endres igjen.
- Ved Barista TS kan du med knappen "My Coffee/Rezepte" også velge oppskriftene direkte (se kapittel 5.5, side 205).

## 6.2 Endre forinnstillinger

Alt etter drikke kan du endre følgende forinnstillinger:  
mengde kaffe, mengde skum, mengde melk, mengde varmt vann, temperatur, sort (kun modell BARISTA TS), kaffestyrke og kaffearoma.

Endringen av drikkinnstillingene er lignende for alle drikkene. Som eksempel beskrives her endring av kaffestyrken for en espresso.

**Forutsetning:** Displayet viser driftsberedskap.

1. Trykk på knappen "meny/ok" i 2 sekunder.
  - » Meny vises i displayet.
2. Naviger til menyen *Uttaksknapper* > *Espresso* > *Kaffestyrke*.
3. Velg ønsket kaffestyrke med "pilknappene" og bekreft det med "meny/ok".
4. Velg kommandoen *Exit* en gang til for å forlate menyen.
  - » Driftsberedskap vises i displayet.
  - » For de neste tilberedningene av en espresso brukes den valgte kaffestyrken..

### Informasjon

Forinnstillingene forblir gyldige helt til de endres igjen.

## 7 Personlige innstillinger – "My Coffee"

Med My Coffee-funksjonen kan du lagre personlige drikkinnstillingen og tilordne en bruker.

### 7.1 Bearbeide personlige brukerprofiler

Ved BARISTA T kan det benyttes inntil fire og ved BARISTA TS inntil åtte brukerprofiler.

### Endre navn på en brukerprofil

Du kan endre navnet på brukerprofilen.

**Forutsetning:** Displayet viser driftsberedskap.

1. Trykk på knappen "meny/ok" i 2 sekunder.
  - » Meny vises i displayet.
2. Naviger til menyen *My Coffee*.
3. Velg en bruker med "pilknappene" og bekreft det med "meny/ok".
4. Velg *Endre navn* med "pilknappene" og bekreft det med "meny/ok".
  - » Meny for valg av enkelttegn vises.
5. Velg med "pilknappene" enkelttegn og bekreft dem henholdsvis med "meny/ok".
6. Velg kommandoen *Exit* en gang til for å forlate menyen.
  - » Driftsberedskap vises i displayet.

### Aktivere/deaktivere brukerprofil

Du kan bare bruke brukere som brukerprofilen er aktivert for.

**Forutsetning:** Displayet viser driftsberedskap.

1. Trykk på knappen "meny/ok" i 2 sekunder.
  - » Meny vises i displayet.
2. Naviger til menyen *My Coffee*.
3. Velg en bruker med "pilknappene" og bekreft det med "meny/ok".
4. Velg *Aktiv/inaktiv* med "pilknappene" og bekreft det med "meny/ok".
5. Velg *Aktiv* eller *Inaktiv* med "pilknappene" og bekreft det med "meny/ok".
6. Velg kommandoen *Exit* en gang til for å forlate menyen.
  - » Driftsberedskap vises i displayet.

## 7.2 Velge/endre personlige innstillinger

Alt etter drikke kan du tilordne følgende innstillinger til en bruker: oppskrifter, mengde kaffe, mengde skum, mengde melk, mengde varmt vann, temperatur, sorte (kun modell BARISTA TS), kaffestykke og kaffearoma.

Tilordningen av de personlige innstillingene til en bruker er alltid lignende. Som eksempel beskrives her innstilling av kaffemengde for en cappuccino.

**Forutsetning:** Displayet viser driftsberedskap.

1. Trykk på knappen "meny/ok" i 2 sekunder.
  - » Meny vises i displayet.
2. Naviger til menyen *My Coffee*.
3. Velg en bruker med "pilknappene" og bekreft det med "meny/ok".
4. Naviger til menyen *Cappuccino* > *Kaffemengde*.
5. Velg en mengde med "pilknappene" og bekreft det med "meny/ok".
6. Velg kommandoen *Exit* en gang til for å forlate menyen.
  - » Driftsberedskap vises i displayet.
  - » For den neste tilberedningen av en cappuccino utført av brukeren brukes den valgte kaffemengden.

## 7.3 Tilberede drikker med personlige innstillinger



Modell BARISTA TS.



Modell BARISTA T.

Tilberedningen av drikker med My Coffee-funksjonen er lignende for alle drikker. Som eksempel beskrives her tilberedning av en cappuccino.

**Forutsetning:** Displayet viser driftsberedskap, og melk er tilkøpet.

1. Plasser en beholder under utløpet.
2. Trykk på "My-Coffee"-knappen helt til den ønskede brukeren vises i displayet.

3. Trykk på knappen "Cappuccino".
  - » Drikkkuttaket begynner og avsluttes automatisk.
4. Ta ut beholderen.
  - » i displayet vises *Easy Cleaning?* (*OK for start*).
5. Du kan gjennomføre "Easy Cleaning"-programmet eller tilberede flere drikker.
  - a) Utfør "Easy Cleaning"-programmet. Følg derved anvisningene i displayet, se kapittel 9.4, side 213.
  - b) Tilbered flere drikker og utfør "Easy Cleaning"-programmet senere.
  - » Driftsberedskap vises i displayet.

### Informasjon

- For å forlate My-Coffee-funksjonen trykker du "My Coffee"-knappen helt til driftsberedskap vises.
- Hvis du ikke tilbereder noen drikk før 3 minutter er gått, skifter apparatet automatisk over til displayet driftsberedskap.

## 8 Endre grunninnstillinger

I det følgende kapittelet forklares brukertinn som endrer grunninnstillingene til apparatet.

### 8.1 Stille inn språk

Du kan stille inn språket for displayteknene.

**Forutsetning:** Displayet viser driftsberedskap.

1. Trykk på knappen "meny/ok" i 2 sekunder.
  - » Meny vises i displayet.
2. Naviger til menyen *Innstillinger* > *Språk*.
3. Velg et språk med "pilknappene" og bekreft det med "meny/ok".
4. Forlat menyen med kommandoen *Exit*.
  - » Driftsberedskap vises i displayet.

## 8.2 Stille inn klokkeslett

Du kan stille inn klokkeslettet som vises i displayet.

**Forutsetning:** Displayet viser driftsberedskap.

1. Trykk på knappen "meny/ok" i 2 sekunder.
  - » Menyen vises i displayet.
2. Naviger til menyen *Innstillinger* > *Klokke*.
3. Velg timer og minutter med "pilknappene". Bekreft innstillingene dine hver gang med "meny/ok".
4. Forlat menyen med kommandoen *Exit*.
  - » Driftsberedskap vises i displayet.

### Informasjon

Hvis du vil velge bort visning av klokkeslettet i displayet, stiller du klokkeslettet på 00:00.

## 8.3 Aktivere/deaktivere automatisk Bean Select (kun modell BARISTA TS)

Du kan aktivere eller deaktivere det automatiske valget av en bønnesort.

**Forutsetning:** Displayet viser driftsberedskap.

1. Trykk på knappen "meny/ok" i 2 sekunder.
  - » Menyen vises i displayet.
2. Naviger til menyen *Innstilling* > *Auto Bean Select*.
3. Velg *Aktiv* eller *Inaktiv* med "pilknappene" og bekreft det med "meny/ok".
4. Velg kommandoen *Exit* en gang til for å forlate menyen.
  - » Driftsberedskap vises i displayet.

## 8.4 Stille inn energisparemodus

Energisparemodus fører til en senkning av oppvarmingstemperaturen og slår av belysningen på betjeningsfeltet. Knappen "meny/ok" fortsetter å lyse.

Hvis apparatet ikke blir betjent i lengre tid, skifter det til energisparemodus automatisk etter en foregitt tid. I menyen *Energisparemodus* stiller du inn tidsperioden fram til aktivering av energisparemodus.

**Forutsetning:** Displayet viser driftsberedskap.

1. Trykk på knappen "meny/ok" i 2 sekunder.
  - » Menyen vises i displayet.
2. Naviger til menyen *Energisparemodus*.
3. Velg en tidsperiode med "pilknappene" og bekreft det med "meny/ok".
4. Forlat menyen med kommandoen *Exit*.
  - » Driftsberedskap vises i displayet.

### Informasjon

- Ved å trykke på knappen "meny/ok" avslutter du energisparemodusen.
- Energisparemodusen kan ikke deaktiveres fullstendig. Senest etter 4 timer uten betjening kopler apparatet om til energisparemodusen.

## 8.5 Stille inn automatisk utkopling

Hvis apparatet ikke blir betjent i lengre tid slår det seg av automatisk etter en foregitt tid. I menyen *Auto Av* stiller du inn tidsrommet fram til utkoplingen. Du kan også bestemme et nøyaktig tidspunkt.

### Informasjon

Hvis tidsrom og tidspunkt aktiveres samtidig, slår apparatet seg av etter den hendelsen som først inntreffer.

## Stille inn tidsrom for automatisk utkopling

**Forutsetning:** Displayet viser driftsberedskap.

1. Trykk på knappen "meny/ok" i 2 sekunder.
  - » Menyene vises i displayet.
2. Naviger til menyen *Auto Av > Av etter...*
3. Velg en tid med "pilknappene" og bekreft det med "meny/ok".
4. Velg kommandoen *Exit* en gang til for å forlate menyen.
  - » Driftsberedskap vises i displayet.

### ℹ Informasjon

For å kunne slå på apparatet fra energiparemodusen via *Melitta-Connect-App*, må du deaktivere den automatiske utkoplingsfunksjonen.

## Stille inn tidspunkt for automatisk utkopling

Utkoplingstidspunktet er deaktivert fra fabrikk.

**Forutsetning:** Displayet viser driftsberedskap.

1. Trykk på knappen "meny/ok" i 2 sekunder.
  - » Menyene vises i displayet.
2. Naviger til menyen *Auto av > Av klokken...*
3. Velg timer og minutter med "pilknappene". Bekreft innstillingene dine hver gang med "meny/ok".
4. Velg kommandoen *Exit* en gang til for å forlate menyen.
  - » Driftsberedskap vises i displayet.

### ℹ Informasjon

Når du vil deaktivere utkoplingstidspunktet, still utkoplingstidspunktet på 00:00.

## 8.6 Aktivere/deaktivere skylling

Kaffesystemet skylles alltid umiddelbart etter innkoplingen. Bare utkoplingskyllingen kan aktiveres/deaktiveres. Når denne er aktivert, skylles kaffesystemet etter utkoplingen.

Det anbefales ikke en varig deaktivering.

### Aktivere/deaktivere utkoplingskylлинг

**Forutsetning:** Displayet viser driftsberedskap.

1. Trykk på knappen "meny/ok" i 2 sekunder.
  - » Menyene vises i displayet.
2. Naviger til menyen *Innstillinger > Utkoplingskylлинг*.
3. Velg *Aktiv* eller *Inaktiv* med "pilknappene" og bekreft det med "meny/ok".
4. Velg kommandoen *Exit* en gang til for å forlate menyen.
  - » Driftsberedskap vises i displayet.

## 8.7 Tilbakestille apparatet til fabrikkinnstilling

Du kan tilbakestille apparatet til fabrikkinnstilling.

### ℹ Informasjon

Hvis du tilbakestiller apparatet til fabrikkinnstilling, går alle personlige innstillinger tapt, inkludert innstillingene i menyen *My Coffee*.

**Forutsetning:** Displayet viser driftsberedskap.

1. Trykk på knappen "meny/ok" i 2 sekunder.
  - » Menyene vises i displayet.
2. Naviger til menyen *Innstillinger > Fabrikkinnstillinger*.

3. Velg *Tilbakestille* med "pilknappene" og bekreft det med "meny/ok".
  4. Velg kommandoen *Exit* en gang til for å forlate menyen.
- » Driftsberedskap vises i displayet.

## 8.8 Meny Statistikk og system

### Statistikk

I menyen *Statistikk* får du informasjon om antall drikkuttak og til pleie.

### System

I menyen *System* får du informasjon om *programvareversjonen* og tilgang til funksjonen *Dampe ut*, se „10.1 Dampe ut apparatet“ på side 217.

## 8.9 Stille inn malegrad

Malegraden for kaffebønnene har innflytelse på smaken av kaffen. Malegraden ble stilt inn optimalt for utleveringen.

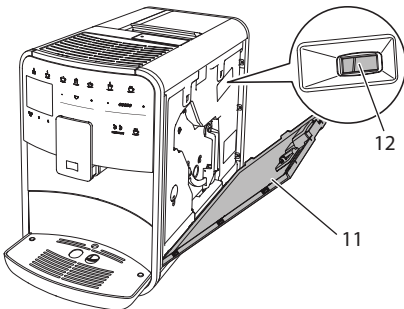


Fig. 17: Stille inn malegrad

1. Åpne tildekningen (11). Grip for dette inn i fordypningen på høyre side av apparatet og trekk tildekningen av oppover.
2. Still hendelen (12) framover eller bakover.
  - Bakover = grovere malegrad
  - Framover = finere malegrad
3. Lukk tildekningen. For dette sett tildekningen ned i apparatet og sving tildekningen oppover til den går i lås.

### Informasjon

- Hvis du stiller malegraden finere, blir kaffesmaken sterkere.
- Malegraden er stilt inn optimalt når kaffen flyter jevnt ut av utløpet og en fin, tykk crema dannes.

## 8.10 Ombygge tilkoping for melkeslangen (alt etter modell)

Melkeslangen kan tilkoples på venstre eller høyre side av utløpet.

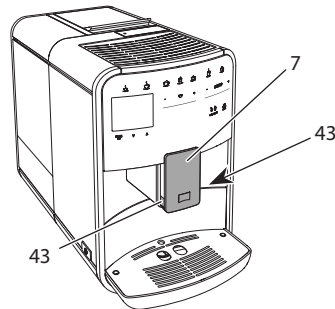


Fig. 18: Dreie innløp, 1

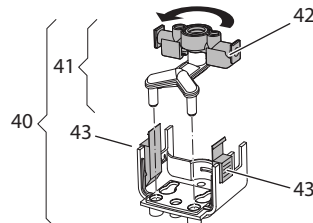


Fig. 19: Dreie innløp, 2

1. Trekk melkeslangen ut av apparatet.
2. Skyv utløpet (7) helt ned.
3. Trykk låsing (43) til melkeenheten (40) sammen med to fingre på en hånd og trekk melkeenheten ned og av utløpet.
4. Trekk melkefordeleren (41) oppover og ut av melkeenheten.
5. Dreie innløpet (42) 180°.

Monteringen utføres analogt i omvendt rekkefølge.

**i** Informasjon

Skyv melkeenheten (41) ved monteringen med begge hendene på utløpet (7). Pass på at låsingen (43) går i lås hørbart på begge sidene.

## 9 Pleie og vedlikehold

Ved hjelp av jevnlig rengjøring og vedlikehold sikrer du en konstant høy kvalitet på dine drikker.

### 9.1 Generell rengjøring

Rengjør apparatet regelmessig. Fjern straks forurensninger ved melk og kaffe fra utsiden.

**MERK**

**Bruk av uegnede rengjøringsmidler kan føre til oppripping av flatene.**

- Bruk ikke skurende kluter, svamper og rengjøringsmidler.

**Forutsetning:** Apparatet er slått av.

- Rengjør apparatet utvendig med en myk, fuktig klut og et vanlig oppvaskmiddel.
- Skyll dryppskålen og kaffegrutbeholderen med en myk, fuktig klut og et vanlig oppvaskmiddel.
- Rengjør bønnebeholderen med en myk, tørr klut.

### 9.2 Skulle kaffesystem

Under skyllingen skylles dysene på utløpet og de indre delene i kaffesystemet. Dermed kommer skyllevannet ut av innsiden og inn i dryppskålen.

Dersom utkoplings skyllingen ikke er deaktivert, gjennomfører apparatet en skylling av kaffesystemet ved inn- og utkopligen.

Du kan også gjennomføre skyllingen manuelt.

**Forutsetning:** Displayet viser driftsberedskap.

1. Plasser en beholder under utløpet.
2. Trykk på knappen "meny/ok" i 2 sekunder.
  - » Menyten vises i displayet.
3. Naviger til menyten *Pleie > Skylling*.
4. Velg *Start* med "pilknappene" og bekreft det med "meny/ok".
  - » Kaffesystemet skylles.
  - » Driftsberedskap vises i displayet.

### 9.3 Rengjøre kokegruppe

For å unngå skader på apparatet anbefaler vi å rengjøre kokegruppen en gang per uke.

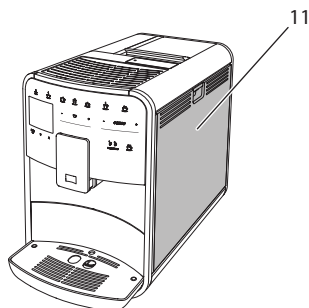


Fig. 20: Demontere kokegruppe, 1

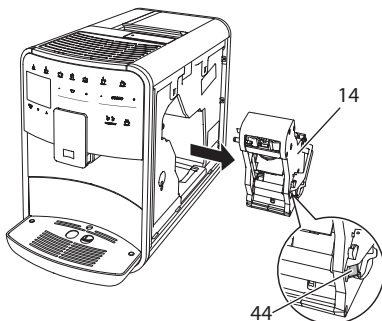


Fig. 21: Demontere kokegruppe, 2



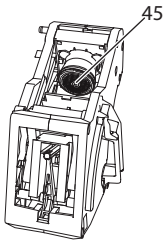


Fig. 22: Rengjøre kokegruppe

**Forutsetning:** Apparatet er slått av.

1. Åpne tildekningen (11). Grip for dette inn i fordypningen på høyre side av apparatet og trekk tildekningen av oppover.
2. Trykk og hold den røde hendelen (44) på grepet til kokegruppen (14) og drei grepet med klokken til det går i lås ved anslaget.
3. Trekk kokegruppen i grepet ut av apparatet.
4. Skyll kokegruppen som en enhet grundig på alle sider under rennende vann. Pass spesielt på at silen (45) er fri for kafferester.
5. La kokegruppen dryppe av.
6. Fjern kafferester fra flatene på innsiden av apparatet med en myk, tørr klut.
7. Sett kokegruppen inn i apparatet. Trykk og hold den røde hendelen på grepet til kokegruppen og drei grepet mot klokken til det går i lås ved anslaget.
8. Lukk tildekningen. For dette sett tildekningen ned i apparatet og sving tildekningen oppover til den går i lås.

## 9.4 Programmet "Easy Cleaning"

Med "Easy Cleaning"-programmet skylles melkesystemet.

Etter hver tilberedning av en drikk med melk oppfordrer systemet til gjennomføring av "Easy Cleaning"-programmet.

Du kan også gjennomføre "Easy Cleaning"-programmet manuelt.

**Forutsetning:** Displayet viser driftsberedskap.

1. Plasser en beholder under utløpet.
2. Trykk på knappen "meny/ok" i 2 sekunder.
  - » Menyene vises i displayet.
3. Naviger til menyen *Pleie > Easy Cleaning*.
4. Velg *Start* med "pilknappene" og bekreft det med "meny/ok".
5. Følg anvisningene som følger i displayet til Easy Cleaning-programmet slutter.
  - » Driftsberedskap vises i displayet.

## 9.5 Programmet "Rengjøre melkesystemet"

Med dette programmet rengjøres melkesystemet ved hjelp av et melkesystem-rengjøringsmiddel.

For bevaring av hygien og for å unngå skader på apparatet anbefaler vi å gjennomføre rengjøringsprogrammet en gang per uke.

Rengjøringsprogrammet tar omtrent 3 minutter og skal ikke avbrytes.

MERK

**Bruk av uegnede melkesystem-rengjøringsmidler kan føre til skader på apparatet.**

- Bruk utelukkende melkesystem-rengjøringsmiddelet Melitta® PERFECT CLEAN Espresso Machines.

**Forutsetning:** Displayet viser driftsberedskap.

1. Plasser en beholder med minst 0,7 liters kapasitet under utløpet (f. eks. kaffe-grutbeholderen).
2. Trykk på knappen "meny/ok" i 2 sekunder.
  - » Menyen vises i displayet.
3. Naviger til menyen *Pleie > Rengjøring melkesystem*.
4. Velg *Start* med "pilknappene" og bekreft det med "meny/ok".
5. Følg de videre anvisningene i displayet til melkesystem-rengjøringsprogrammet slutter.
  - » Driftsberedskap vises i displayet.

### Rengjøre melkeenheten

Videre anbefaler vi å rengjøre melkeenheten, melkeslangen og melkebeholderen regelmessig.

#### Informasjon

- Plast-melkebeholderen (alt etter modell), uten deksel og stigerør, er egnet for oppvaskmaskiner.
- Termo-melkebeholderen (alt etter modell) og enkeltdelene dens skal ikke vaskes i oppvaskmaskin.

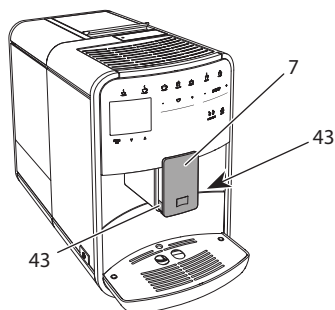


Fig. 23: Demontere melkeenhet, 1

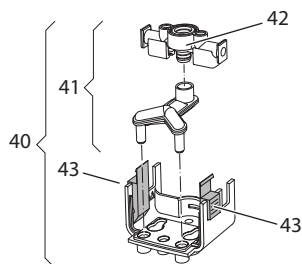


Fig. 24: Demontere melkeenhet, 2

1. Trekk melkeslangen ut av apparatet.
2. Skyv utløpet (7) helt ned.
3. Trykk låsingen (43) til melkeenheten (40) sammen med to fingre på en hånd og trekk melkeenheten ned og av utløpet.
4. Trekk melkefordeleren (41) oppover ut av melkeenheten.
5. Trekk innløpet (42) opp og ut.
6. Rengjør enkeltdelene med varmt vann. Bruk den medfølgende rengjøringsbørsten, en myk, fuktig klut og vanlig oppvaskmiddel.

Monteringen utføres analogt i omvendt rekkefølge.

#### Informasjon

Skyv melkeenheten (40) ved monteringen med begge hendene på utløpet (7). Pass på at låsingen (43) låser hørbart inn på begge sider

## 9.6 Program "Rengjøre kaffesystem"

Med rengjøringsprogrammet fjernes gjenværende rester og kaffeoljerester ved hjelp av kaffemaskin-rengjøringsmiddel.

For å unngå skader på apparatet anbefaler vi å gjennomføre rengjøringsprogrammet annenhver måned - eller når apparatet oppfordrer deg til det.

Rengjør før start av rengjøringsprogrammet kokegruppen og innsiden av apparatet (se kapittel 9.3, side 212).

Rengjøringsprogrammet tar omtrent 15 minutter og skal ikke avbrytes.

**⚠ FORSIKTIG**

**Kontakt med kaffemaskin-rengjøringsmidlet kan føre til irritasjoner i øynene og på huden.**

- Følg bearbeidingsanvisningene på forpakningen til kaffemaskin-rengjøringsmidlet.

**MERK**

**Bruk av uegnede kaffemaskin-rengjøringsmidler kan føre til skader på apparatet.**

- Bruk utelukkende Melitta® PERFECT CLEAN Espresso Machines rengjøringstabletter.

**Forutsetning:** Displayet viser driftsberedskap.

1. Trykk på knappen "meny/ok" i 2 sekunder.
  - » Menyene vises i displayet.
2. Naviger til menyen *Pleie > Rengjøring, kaffesystem*.
3. Velg *Start* med "pilknappene" og bekreft det med "meny/ok".
4. Følg anvisningene som følger i displayet til rengjøringsprogrammet slutter.
  - » Driftsberedskap vises i displayet.

## 9.7 Program "Avkalking"

Med avkalkingsprogrammet fjernes kalkavleiringer på innsiden av apparatet med kaffemaskin-avkalkingsenheten.

For å unngå skader på apparatet anbefaler vi å gjennomføre avkalkingsprogrammet hver 3. måned - eller hvis apparatet oppfordrer deg til det.

Ved gjennomgående bruk av et Melitta-vannfilter, gjennomfør avkalkingsprogrammet minst en gang årlig.

Avkalkingsprogrammet tar omtrent 25 minutter og skal ikke avbrytes.

**⚠ FORSIKTIG**

**Kontakt med avkalkingsenheten kan føre til irritasjoner i øynene og på huden.**

- Følg bearbeidingsanvisningene på forpakningen til avkalkingsenheten.

**MERK**

**Bruk av uegnet avkalkingsenhet kan føre til skader på apparatet.**

- Bruk utelukkende Melitta® ANTI CALC Espresso Machines avkalkingsvæske.

**MERK**

**Et fastskrudd vannfilter kan skades under avkalkingsprogrammet.**

- Fjern vannfilteret når apparatet oppfordrer deg til det (se Fig.25, side 216).
- Legg vannfilteret i en beholder med ledningsvann under avkalkingsprogrammet.
- Etter at avkalkingsprogrammet er slutt kan du sette vannfilteret inn igjen og bruke det videre.

**Forutsetning:** Displayet viser driftsberedskap.

1. Trykk på knappen "meny/ok" i 2 sekunder.
  - » Menyene vises i displayet.
2. Naviger til menyen *Pleie > Avkalking*.
3. Velg *Start* med "pilknappene" og bekreft det med "meny/ok".
4. Følg anvisningene som følger i displayet til avkalkingsprogrammet slutter.
  - » Driftsberedskap vises i displayet.

## 9.8 Stille inn vannhardhet

Den innstilte vannhardheten påvirker hyp-pigheten til avkalkingen. Jo hardere vannet er, desto oftere må apparatet avkalkes.

**i Informasjon**

Hvis du bruker et kaffefilter (se kapittel 9.9, side 216), kan du ikke stille inn vannhardheten.

Bestem vannhardheten ved bruk av den vedlagte teststrimmelen. Følg anvisningene på forpakningen til teststrimmelen og tabellen *Vannhardhetsområde*, side 218.

**Forutsetning:** Displayet viser driftsberedskap.

1. Trykk på knappen "meny/ok" i 2 sekunder.
  - » Menyen vises i displayet.
2. Naviger til menyen *Innstilling > Vannhardhet*.
3. Velg vannhardhetsområdet med "pilknappene" og bekreft det med "meny/ok".
4. Forlat menyen med kommandoen *Exit*.
  - » Driftsberedskap vises i displayet.

## 9.9 Bruke vannfilter

Bruk av et vannfilter forlenger levetiden til apparatet og du må sjeldnere avkalke apparatet. Vannfilteret som følger med leveransen filtrerer kalk og andre skadelige stoffer ut av vannet.

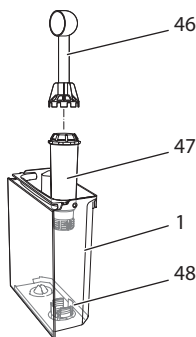


Fig. 25: Skru vannfilter inn og ut

Vannfilteret (47) skrues med innskruingshjelpen på enden av den medfølgende kaffeskjeen (46) inn eller ut av gjengene (48) på sokkelen til vanntanken (1).

## Sette inn vannfilter

### Informasjon

Legg vannfilteret i en beholder med friskt ledningsvann i noen minutter før du setter det inn.

**Forutsetning:** Displayet viser driftsberedskap.

1. Trykk på knappen "meny/ok" i 2 sekunder.
  - » Menyen vises i displayet.
2. Naviger til menyen *Pleie > Filter > Sette inn filter*.
3. Velg *Start* med "pilknappene" og bekreft det med "meny/ok".
4. Følg de påfølgende henvisningene i displayet.
  - » Apparatet tilpasser vannfilteret vannhardheten automatisk.
  - » Driftsberedskap vises i displayet.

## Skifte vannfilter

Skift vannfilteret når apparatet oppfordrer deg til det.

**Forutsetning:** Displayet viser driftsberedskap.

1. Trykk på knappen "meny/ok" i 2 sekunder.
  - » Menyen vises i displayet.
2. Naviger til menyen *Pleie > Filter > Bytte filter*.
3. Velg *Start* med "pilknappene" og bekreft det med "meny/ok".
4. Følg de påfølgende henvisningene i displayet.
  - » Driftsberedskap vises i displayet.

## Fjerne vannfilter

Vannfilteret bør ikke stå tørt over et lengre tidsrom. Vi anbefaler å oppbevare vannfilteret i en beholder med ledningsvann i kjøleskapet når det i lengre tid ikke brukes.

**Forutsetning:** Displayet viser driftsberedskap.

1. Trykk på knappen "meny/ok" i 2 sekunder.
  - » Menyene vises i displayet.
2. Naviger til menyen *Pleie > Filter > Fjerne filter*.
3. Velg *Start* med "pilknappene" og bekreft det med "meny/ok".
4. Følg de påfølgende henvisningene i displayet.
  - » Vannhardheten tilbakestilles automatisk til forrige innstilling.
  - » Driftsberedskap vises i displayet.

## 10 Transport, lagring og avfallsbehandling

### 10.1 Dampe ut apparatet

Vi anbefaler å dampe ut apparatet når det ikke brukes i lengre tid, før en transport og ved frostfare.

Ved å dampe ut fjernes restvannet fra apparatet.

**Forutsetning:** Displayet viser driftsberedskap.

1. Plasser en beholder under utløpet.
2. Trykk på knappen "meny/ok" i 2 sekunder.
  - » Menyene vises i displayet.
3. Naviger til menyen *System > Dampe ut*.
4. Velg *Start* med "pilknappene" og bekreft det med "meny/ok".
5. Følg de påfølgende henvisningene i displayet.
  - » Apparatet slår seg av.

### 10.2 Transportere apparatet

#### MERK

**Frossent restvann kan føre til skader på apparater.**

- Unngå å utsette apparater for temperaturer under 0 °C.

#### Informasjon

Transporter apparatet i originalemballasje. Dermed unngår du transportskader.

Utfør følgende arbeider før du transporterer apparatet:

1. Damp ut apparatet (se kapittel 10.1, side 217).
2. Tøm dryppskålen og kaffegrutbeholderen.
3. Tøm vanntanken.
4. Tøm bønnebeholderen.
5. Rengjør apparatet (se kapittel 9.1, side 212).
6. Fest løse deler (koppholder, osv.) med egnet tape.
7. Pakk apparatet.

### 10.3 Kassering av apparatet



Apparater som er merket med dette symbolet er underlagt det europeiske direktivet /96/EF for WEEE (Waste Electrical and Electronic Equipment).

Elektrisk utstyr må ikke kastes i husholdningsavfallet.

- Kasser apparatet miljøvennlig via egnede samlesystemer.

## 11 Tekniske data

Tekniske data	
Driftsspenning	220 V til 240 V, 50 Hz
Inngangseffekt	maks. 1450 W
Inngangseffekt beredskapsdrift på nett	2,6 W
Pumpetrykk	statisk maks. 15 bar
Mål	
Bredde	255 mm
Høyde	365 mm
Dybde	465 mm
Innholdskapasitet	
Bønnebeholder	2 × 135 g
Vanntank	1,8 l
Vekt (tom)	10,5 kg (Barista TS) 10,1 kg (Barista T)
Omgivelsesbetingelser	
Temperatur	10 °C til 32 °C
Relativ luftfuktighet	30 % til 80 % (ikke-kondenserende)
Bluetooth	Bluetooth Smart (low energy), BTLE 4.0

Vannhardhets- område	°d	°e	°f
Bløtt	0 til 10	0 til 13	0 til 18
Middels	10 til 15	13 til 19	18 til 27
Hardt	15 til 20	19 til 25	27 til 36
Svært hardt	> 20	> 25	> 36

## 12 Feil

Hvis tiltakene nedenfor ikke utbedrer feilene, eller om andre feil enn de som er oppført her opptrer, bes du henvende deg til [melitta.se](http://melitta.se).

Feil	Årsak	Tiltak
Kaffen renner bare dråpevis ut av utløpet.	Malegraden er for fin.	<ul style="list-style-type: none"> <li>▪ Stille inn malegraden grovere (se kapittel 8.9 på side 211).</li> </ul>
	Apparatet er tilsmusset.	<ul style="list-style-type: none"> <li>▪ Rengjør kokegruppen (se kapittel 9.3 på side 212).</li> <li>▪ Gjennomfør rengjøringsprogrammet (se kapittel 9.6 på side 214).</li> </ul>
	Apparatet er forkalket.	<ul style="list-style-type: none"> <li>▪ Avkalk apparatet (se kapittel 9.7 på side 215).</li> </ul>
Kaffen renner ikke.	Vanntanken er ikke fylt eller ikke satt inn riktig.	<ul style="list-style-type: none"> <li>▪ Fyll vanntanken og pass på at den sitter riktig (se kapittel 4.7 på side 202).</li> </ul>
	Kokegruppen er tilstoppet.	<ul style="list-style-type: none"> <li>▪ Rengjør kokegruppen (se kapittel 9.3 på side 212).</li> </ul>
Visning av <i>Fyll bønner</i> i displayet selv om bønnebeholderen er fylt.	Bønnene faller ikke ned i kvernen.	<ul style="list-style-type: none"> <li>▪ Bank lett på bønnebeholderen.</li> <li>▪ Rengjør bønnebeholderen.</li> <li>▪ Kaffebønnene er for oljete. Bruk andre kaffebønner.</li> </ul>
Høy lyd fra kvernen.	Fremmedlegemer i kvernen.	<ul style="list-style-type: none"> <li>▪ Kontakt <a href="http://melitta.se">melitta.se</a>.</li> </ul>
Kokegruppen lar seg ikke sette inn etter at den er tatt ut.	Kokegruppen er ikke korrekt låst.	<ul style="list-style-type: none"> <li>▪ Kontroller om grepet for låsing av kokegruppen er korrekt låst (se kapittel 9.3 på side 212).</li> </ul>
	Drivverket er ikke i riktig posisjon.	<ul style="list-style-type: none"> <li>▪ Trykk på "My Coffee"-knappen og hold den trykt inne. Trykk så på "På-/Av"-knappen. Apparatet gjennomfører en initialisering. Slipp knappene igjen.</li> </ul>
Visning av <i>Systemfeil</i> i displayet.	Programvarefeil	<ul style="list-style-type: none"> <li>▪ Slå apparatet av og på igjen (se kapittel 4.1 på side 198).</li> <li>▪ Kontakt <a href="http://melitta.se">melitta.se</a>.</li> </ul>
Apparatet lar seg ikke betjene med hjelp av <i>Melitta-Connect-Appen</i> .	<ul style="list-style-type: none"> <li>▪ Ingen Bluetooth-forbindelse.</li> </ul>	<ul style="list-style-type: none"> <li>▪ Fremstill Bluetooth-forbindelse for første gang (se kapittel 4.4 på side 200)F</li> <li>▪ Smarttelefon understøtter ikke Bluetooth-funksjon.</li> <li>▪ Bluetooth-forbindelse på smarttelefonen er ikke aktivert.</li> </ul>
	<ul style="list-style-type: none"> <li>▪ Apparat tilbakestilt til fabrikkinnstilling.</li> </ul>	<ul style="list-style-type: none"> <li>▪ Forbind apparat med smarttelefon på nytt for første gang (se kapittel 4.4 på side 200).</li> </ul>
	<ul style="list-style-type: none"> <li>▪ Smarttelefon befinner seg utenfor mottaksområdet.</li> </ul>	<ul style="list-style-type: none"> <li>▪ Plasser smarttelefon i mottaksområdet (max. 5 - 10 m).</li> </ul>
	<ul style="list-style-type: none"> <li>▪ Det er allerede forbundet en annen smarttelefon med apparatet.</li> </ul>	<ul style="list-style-type: none"> <li>▪ Lukk appen på smarttelefonen som allerede er forbundet.</li> </ul>





# Indholdsfortegnelse

<b>1</b>	<b>Maskinoversigt.....</b>	<b>223</b>
1.1	Oversigt over maskinen .....	223
1.2	Oversigt over betjeningsfeltet.....	224
<b>2</b>	<b>For din sikkerhed.....</b>	<b>225</b>
2.1	Formålsbestemt brug .....	225
2.2	Fare som følge af elektrisk strøm.....	225
2.3	Risiko for forbrændinger og skoldninger .....	226
2.4	Generel sikkerhed .....	226
<b>3</b>	<b>Første trin .....</b>	<b>226</b>
3.1	Udpakning af apparatet.....	226
3.2	Kontrol af leveringsomfanget.....	226
3.3	Opstilling af maskinen.....	227
3.4	Tilslutning af maskinen .....	227
3.5	Første start af maskinen.....	227
3.6	Installation af <i>Melitta-Connect-app</i> .....	227
<b>4</b>	<b>Grundlæggende betjening.....</b>	<b>228</b>
4.1	Tænd og sluk af maskinen.....	228
4.2	Håndtering af betjeningsfeltet.....	228
4.3	Navigering i menuen .....	229
4.4	Oprettelse af Bluetooth-forbindelse .....	229
4.5	Påfyldning af kaffebønner og anvendelse af Bean Select .....	230
4.6	Anvendelse af malet kaffe.....	231
4.7	Påfyldning af vand .....	232
4.8	Indstilling af udløb.....	232
4.9	Anvendelse af mælk.....	232
4.10	Tømming af drypbakke og kaffegrumsbeholder .....	233
<b>5</b>	<b>Tilberedning af drikke.....</b>	<b>233</b>
5.1	Tilberedning af espresso og café crème .....	234
5.2	Tilberedning af cappuccino og latte macchiato .....	234
5.3	Tilberedning af mælkeskum og varm mælk.....	234
5.4	Tilberedning af varmt vand .....	234
5.5	Tilberedning af drikke med opskrifter (kun modellen BARISTA TS)..	234
5.6	Ændring af indstillinger før og under brygning.....	235
5.7	Afbrydelse af driktilberedning .....	235
5.8	Tilberedning af to kopper samtidigt .....	235

<b>6</b>	<b>Permanent ændring af drikindstillinger .....</b>	<b>236</b>
6.1	Valg af opskrifter.....	236
6.2	Ændring af forindstillinger.....	236
<b>7</b>	<b>Personlige indstillinger – "My Coffee".....</b>	<b>237</b>
7.1	Redigering af personlige brugerprofiler.....	237
7.2	Valg/ændring af personlige indstillinger.....	237
7.3	Tilberedning af drikke med personlige indstillinger.....	238
<b>8</b>	<b>Ændring af grundindstillinger.....</b>	<b>238</b>
8.1	Indstilling af sprog.....	238
8.2	Indstilling af klokkeslæt.....	238
8.3	Aktivering/deaktivering af automatisk Bean Select (kun modellen BARISTA TS).....	239
8.4	Indstilling af energisparemodus.....	239
8.5	Indstilling af automatisk sluk.....	239
8.6	Aktivering/deaktivering af skylning.....	240
8.7	Tilbagestilling af maskinen på fabriksindstillinger .....	240
8.8	Menuen <i>Statistik</i> og <i>system</i> .....	240
8.9	Indstilling af malingsgrad .....	240
8.10	Ændring af tilslutningen for mælkeslangen (afhængigt af modellen).....	241
<b>9</b>	<b>Pleje og vedligeholdelse.....</b>	<b>241</b>
9.1	Generel rengøring.....	241
9.2	Skylning af kaffesystemet .....	242
9.3	Rengøre brygheden.....	242
9.4	Programmet "Easy Cleaning" .....	243
9.5	Programmet "Rengøring mælkesystem" .....	243
9.6	Program "Rengøring kaffesystem" .....	244
9.7	Programmet "Afkalkning" .....	244
9.8	Indstilling af vandets hårdhed.....	245
9.9	Anvendelse af vandfilter .....	245
<b>10</b>	<b>Transport, opbevaring og bortskaffelse .....</b>	<b>246</b>
10.1	Udluftning af maskinen .....	246
10.2	Transport af maskinen.....	246
10.3	Bortskaffelse af maskinen .....	247
<b>11</b>	<b>Tekniske data .....</b>	<b>247</b>
<b>12</b>	<b>Fejl .....</b>	<b>248</b>

# 1 Maskinoversigt

## 1.1 Oversigt over maskinen

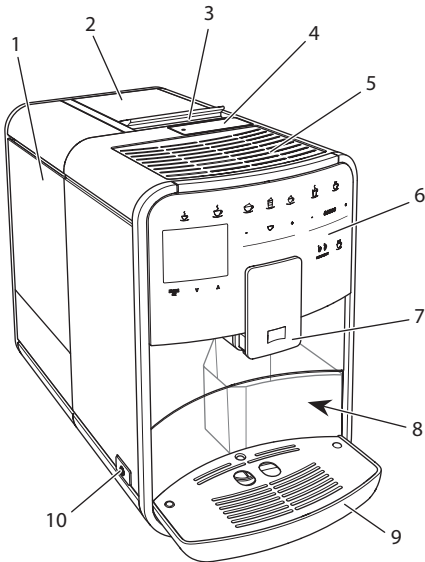


Fig. 1: Maskinen set forfra, venstre side

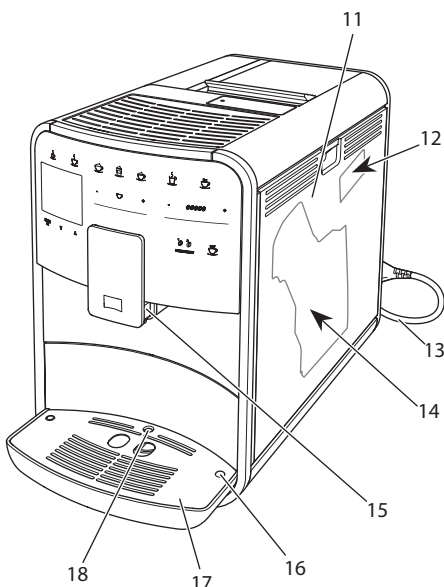


Fig. 2: Maskinen set forfra, højre side

- 1 Vandbeholder
- 2 2-kammer-bønnebeholder
- 3 Slider "BEAN SELECT"  
(kun modellen BARISTA T)  
"BEAN SELECT" ved BARISTA TS,  
se positionsnummer 30.
- 4 Pulverskakt
- 5 Kopplade med plade i rustfrit stål  
(afhængigt af modellen)
- 6 Betjeningsfelt
- 7 Højdejusterbart udløb med 2 kaffedyser,  
2 mælkedyser,  
1 varmvandsdyse, kobbelysning  
(kun ved modellen BARISTA TS)
- 8 Kaffegrumsbeholder (indvendig)
- 9 Drypbakke
- 10 "Tænd-/sluk"-knap
- 11 Afdækning
- 12 Arm "Indstilling af malingsgrad"  
(bag afdækningen)
- 13 Netkabel med opbevaringsrum
- 14 Brygenhed (bag afdækningen)
- 15 Tilslutning for mælkeslange på udløbet
- 16 Tilslutning mælkeslange på drypbakken
- 17 Kopplade
- 18 Svømmer

## 1.2 Oversigt over betjeningsfeltet

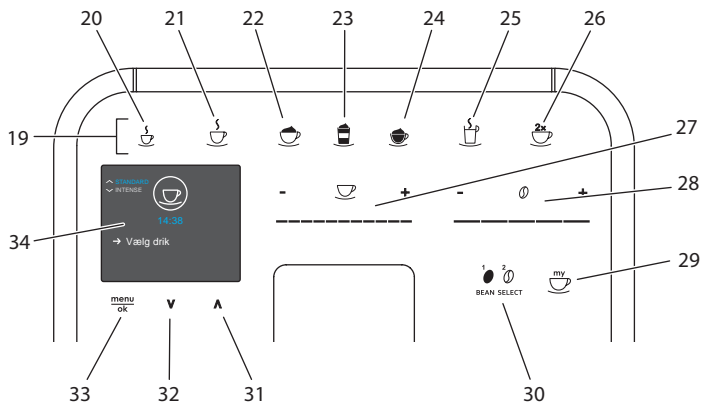


Fig. 3: Betjeningsfelt

Pos.	Betegnelse	Funktion
19	Brygningsknapper	Tilberedning af drikke
20	Espresso	Tilberedning af espresso
21	Café crème	Tilberedning af café crème
22	Cappuccino	Tilberedning af cappuccino
23	Latte macchiato	Tilberedning af latte macchiato
24	Mælkeskum / varm mælk	Tilberedning af mælkeskum eller varm mælk
25	Varmt vand	Tilberedning af varmt vand
26	2 kopper	Brygning af to kopper
27	Slider drikmængde	Indstilling af drikmængde
28	Slider kaffestyrke	Indstilling af kaffestyrke
29	My Coffee/ opskrifter (ved BARISTA TS) My Coffee (ved BARISTA T)	Vælg personlige indstillinger for drikke eller tilbered drikke med personlige indstillinger. Vælg personlige indstillinger for drikke.
30	BEAN SELECT	Vælg bønnesort (kun modellen BARISTA TS). "BEAN SELECT" ved BARISTA T, se positionsnummer 3.
31	Piletast op	Navigér op i menuen, eller indstil kaffearoma <i>STANDARD</i>
32	Piletast ned	Navigér ned i menuen, eller indstil kaffearoma <i>INTENSE</i>
33	menu/ok	Åbn menu eller bekræft indstillinger
34	Display	Visning af aktuelle menuer og meddelelser Eksempel: visning Driftsklar

## Kære kunde

Mange tak for, at du har bestemt dig for den fuldautomatiske kaffemaskine BARISTA Smart.

Brugsanvisningen hjælper dig med at lære maskinens mange muligheder at kende og få den bedste kaffenydelse.

Læs denne brugsanvisning omhyggeligt igennem. På den måde undgår du person- og materielle skader. Opbevar brugsanvisningen et sikkert sted. Hvis du giver maskinen videre til andre, skal brugsanvisningen følge med.

Melitta påtager sig intet ansvar for skader, som der skyldes manglende overholdelse af brugsanvisningen.

Hvis du har brug for yderligere informationer eller spørgsmål vedrørende maskinen, så henvend dig til Melitta, eller besøg vores hjemmeside:  
[www.melitta.dk](http://www.melitta.dk)

Vi ønsker dig rigtig god fornøjelse med maskinen.

## 2 For din sikkerhed

**C** Maskinen er i overensstemmelse med de gældende europæiske direktiver og konstrueret efter det aktuelle tekniske niveau. Alligevel findes der resterende farer.

For at undgå farer skal sikkerhedsinformationerne overholdes. Melitta påtager sig intet ansvar for skader, som skyldes manglende overholdelse af sikkerhedsinformationerne.

### 2.1 Formålsbestemt brug

Maskinen er beregnet til tilberedning af kaffedrikke med kaffebønner eller malet kaffe og til opvarmning af mælk og vand.

Maskinen er bestemt til brug i private husholdninger.

Enhver anden brug gælder som ukorrekt brug og kan medføre person- og materielle skader. Melitta påtager sig intet ansvar for skader, som skyldes ukorrekt brug af maskinen.

### 2.2 Fare som følge af elektrisk strøm

Hvis maskinen eller netkablet er beskadiget, er der livsfare som følge af strømstød.

Overhold de efterfølgende sikkerhedsregler for at undgå risici som følge af elektrisk strøm:

- Brug aldrig beskadigede netkabler.
- Et beskadiget netkabel må udelukkende udskiftes af producenten, dennes kundeservice eller servicepartner.
- Åbn aldrig fast forskruede afdækninger på maskinens kabinet.
- Maskinen må kun anvendes, hvis den er i teknisk fejlfri tilstand.
- En defekt maskine må udelukkende repareres af et autoriseret værksted. Reparer aldrig maskinen selv.
- Foretag ingen ændringer på maskinen, dens komponenter eller tilbehør.
- Dyp ikke maskinen ned i vand.
- Sørg for, at netkablet aldrig kommer i kontakt med vand.

## 2.3 Risiko for forbrændinger og skoldninger

Udløbende væsker og udsivende dampe kan være meget varme. Enkelte dele på maskinen bliver ligeledes meget varme.

Overhold de efterfølgende sikkerhedsregler for at undgå forbrændinger og skoldninger:

- Undgå hudkontakt med udløbende væsker og udsivende dampe.
- Rør aldrig dyserne på udløbet under driften.

## 2.4 Generel sikkerhed

Overhold de efterfølgende sikkerhedsregler for at undgå person- og materielle skader:

- Benyt ikke maskinen i et skab eller lignende.
- Åben aldrig maskinen under brygning.
- Hold maskinen og netkablet utilgængeligt for børn under 8 år.
- Denne maskine kan anvendes af personer over 8 år samt af personer med nedsatte fysiske, sensoriske og mentale evner eller uden erfaring og viden, hvis de er under opsyn eller er blevet instrueret i sikker brug af maskinen og forstår de deraf resulterende farer.
- Børn må ikke lege med maskinen. Rengøring og brugerservice må ikke udføres af børn under 8 år. Børn over 8 år skal være under opsyn ved rengøring og brugerservice.

- Hvis maskinen fjernstyres med en mobil slutenhed, skal du kontrollere, at der ikke befinder sig børn i umiddelbar nærhed, og at der er stillet en kop under.
- Afbryd maskinen fra strømforsyningen, hvis den er uden opsyn i længere tid.

## 3 Første trin

I dette kapitel beskrives, hvordan maskinen klargøres til brug.

### 3.1 Udpakning af apparatet

#### **⚠ FORSIGTIG**

**Kontakt med rengøringsmidler kan irritere øjnene og huden.**

- Opbevar de medfølgende rengøringsmidler uden for børns rækkevidde.
- Pak apparatet ud. Fjern indpakningsmateriale, klæbestrimler og beskyttelsesfolie fra maskinen.
- Opbevar indpakningsmaterialet til transport og evt. retursendelse.

#### **i Information**

Der kan være rester af kaffe og vand i maskinen. Maskinen er blevet kontrolleret for fejlfri funktion fra fabrikken.

### 3.2 Kontrol af leveringsomfanget

Kontrollér ved hjælp af efterfølgende liste, om leverancen er fuldstændig. Hvis der mangler dele, så henvend dig til din forhandler.

- Kaffeske med indskruningshjælp for vandfilteret,
- plast-mælkebeholder eller termo-mælkebeholder hver med mælkeslange eller kun mælkeslange (afhængigt af modellen),

- plade i rustfrit stål til kopplade (alt efter model)
- rengøringsstabs til kaffesystem,
- rengøringsmiddel til mælkesystem,
- vandfilter,
- teststrimler til at bestemme vandets hårdhed.

### 3.3 Opstilling af maskinen

Følg de følgende anvisninger:

- Maskinen må ikke opstilles i fugtige rum.
- Maskinen skal stilles på et stabilt, plant og tørt underlag.
- Maskinen må ikke opstilles i nærheden af vaske eller lignende.
- Maskinen må ikke stilles på varme overflader.
- Hold en tilstrækkelig afstand på 10 cm til væggen og andre genstande. Afstanden opefter skal være mindst 20 cm.
- Læg netkablet således, at det ikke kan blive beskadiget af skarpe kanter eller varme overflader.

### 3.4 Tilslutning af maskinen

Følg de følgende anvisninger:

- Kontrollér, at netspændingen stemmer overens med driftsspændingen, som er angivet i de tekniske data (se tabel, side 247).
- Maskinen må kun tilsluttes til en korrekt installeret stikdåse med beskyttelseskontakt. Henvend dig i tvivlstilfælde til en el-fagmand.
- Stikkontakten skal være sikret med mindst 10 A-sikring.

### 3.5 Første start af maskinen

Under første start kan du indstille sprog, klokkeslæt og vandets hårdhed. Indstillingerne kan ændres på et senere tidspunkt (se kapitlet 8, side 238 og kapitlet 9.8, side 245).

Benyt de medfølgende teststrimler for at bestemme vandets hårdhed. Følg anvisningerne på testtrimlernes embal-

lage og tabellen *Vandets hårdhedsområde, side 247*.

#### Information

Vi anbefaler at hælde de første to kopper ud efter første brygning.

**Fordsætning:** Maskinen er opstillet og tilsluttet.

1. Sæt en kop under udløbet.
2. Tryk på "tænd-/sluk"-knappen.
  - » I displayet vises velkomsten.
  - » Kommandoen til at udføre Setup vises i displayet: *Please Setup the machine*.
  - » Knappen "menu/ok" blinker.
3. Bekræft med "menu/ok".
  - » Menuen *Language* vises.
4. Vælg dit sprog med "piletasterne". Bekræft med "menu/ok".
  - » Menuen *Ur* vises.
5. Vælg med "piletasterne" time og minut. Bekræft indstillingerne med "menu/ok".
  - » Menuen *Vandhårdhed* vises.
6. Vælg med "piletasterne" den fundne vandhårdhed, eller bekræft den forindstillede værdi med "menu/ok".
  - » Opfordringen *Fyld og isæt vandbeholder* vises.
7. Tag vandbeholderen ud. Skyl vandbeholderen med rent vand. Fyld beholderen med frisk vand, og sæt den i.
  - » Maskinen opvarmes og gennemfører en automatisk skylning.
  - » Displayet viser Driftsklar og kommandoen *Fyld bønner i*.
8. Fyld kaffebønner i bønnebeholderen. Læs i den forbindelse kapitlet *Påfyldning af kaffebønner og anvendelse af Bean Select, side 230*.

### 3.6 Installation af Melitta-Connect-app

Maskinen kan betjenes via Bluetooth med egnede mobile iOS- eller Android-slutenheder, som understøtter Bluetooth. I den forbindelse skal du bruge *Melitta-Conne-*

*ct-appen*. Du kan finde flere oplysninger på [www.melitta.dk](http://www.melitta.dk).

Appen tilbyder en nem betjening af maskinen, en enkel administration af indstillinger og brugerprofiler samt adgang til Smart Service (service-hotline, maskindata osv.).

I denne brugsanvisning anvendes begrebet smartphone for både smartphones og tablets.

### Downloading af appen

1. Søg efter *Melitta-Connect-app* i din smartphones app-butik.
2. Installer appen på din smartphone.

## 4 Grundlæggende betjening

I dette kapitel beskrives de grundlæggende betjeningstrin ved daglig håndtering af maskinen.

### 4.1 Tænd og sluk af maskinen

Læs kapitlet 3.5, side 227, inden maskinen tages i brug første gang.

#### Information

- Maskinen foretager en automatisk skylning, når det tændes og slukkes.
- Ved skylning leder der også vand ned i drypbakken.
- Den automatiske skylning ved sluk kan tændes og slukkes i menuen *Indstillinger*.

### Sådan tændes maskinen

1. Sæt en kop under udløbet.
2. Tryk på "tænd-/sluk"-knappen.
  - » I displayet vises velkomsten.
  - » Maskinen opvarmes og gennemfører en automatisk skylning.
  - » Displayet viser Driftsklar.

### Sådan slukkes maskinen

1. Sæt en kop under udløbet.
2. Tryk på "tænd-/sluk"-knappen.
  - » Maskinen udfører en automatisk skylning.
  - » Maskinen slukkes.

#### Information

- Maskinen slukker automatisk, når den ikke bruges i længere tid. Også i dette tilfælde udføres der en automatisk skylning.
- Sluktiden kan indstilles i menuen *Auto OFF*, se kapitlet 8.5, side 239.
- Hvis der ikke er blevet tilberedt en drik, efter at maskinen blev tændt eller vandbeholderen er tom, udføres der ingen skylning.

## 4.2 Håndtering af betjeningsfeltet

Alle vigtige funktioner indstilles på betjeningsfeltet.

Tryk med fingerspidsen på betjeningsknappen. Betjeningsfeltet reagerer ikke, hvis du rører det med en blyant eller andre genstande.

Kun de betjeningsknapper, der kan benyttes i apparatets aktuelle modus, lyser.

Anvend følgende handlinger til at betjene betjeningsfeltet:



#### Kort tryk

Tryk kort på betjeningsknappen for at vælge en funktion.



#### Langt tryk

Tryk i mere end 2 sekunder på en betjeningsknap for at vælge en evt. yderligere funktion med knappen.



**Tryk på "+" eller "-"**

Tryk på "+" eller "-" for at øge eller sænke den aktuelle værdi. Hold knappen inde for at ændre værdien kontinuerligt.

**Tryk på slider**

Tryk på slideren for at vælge en værdi.

**Træk i slider**

Tryk og træk langs med slideren for at øge eller sænke den aktuelle værdi.

### 4.3 Navigering i menuen

For indstilling af individuelle drikke og til vedligeholdelse og pleje skal du vælge menuen i displayet og navigere gennem menuen.

Vær opmærksom på oplysningerne i displayet.



Fig. 6: Eksempel: Display med betjeningsknapper

Brug de følgende muligheder for at navigere i menuen:

#### Åbning af menuen og bekræftelse af valg



Hold knappen "menu/ok" nede i mere end 2 sekunder for at åbne menuen.

Tryk kort på knappen "menu/ok" for at bekræfte valget.

#### Navigering i menuen



Tryk på "piletasterne" for at navigere op og ned i menuen. Hold

en "piletast" nede for at skifte hurtigt til menupunkterne.

#### Lukning af menuen

Vælg kommandoen *Exit* med "piletasterne", og bekræft med "menu/ok" for at lukke en menu.

Luk undermenuer, der kun viser informationer og hvor der ikke vælges indstillinger, med "menu/ok".

#### Åbning af undermenuer

For at få adgang til enkelte af maskinens funktioner skal man åbne flere undermenuer efter hinanden.

Undermenuerne åbnes altid på samme måde. Som eksempel beskrives her navigeringen til programmet *Afkalkning*.



Fig. 7: Navigering til programmet Afkalkning

1. Hold knappen "menu/ok" nede i 2 sekunder.
  - » Menuen vises i displayet.
2. Vælg med "piletasterne" *Pleje*, og bekræft med "menu/ok".
3. Vælg *Afkalkning* med "piletasterne", og bekræft med "menu/ok".

I denne brugsanvisning vises valget af funktionerne altid forkortet:

- Navigér til menuen *Pleje* > *Afkalkning*.

### 4.4 Oprettelse af Bluetooth-forbindelse

Der kræves en Bluetooth-forbindelse for at betjene maskinen med en smartphone.

## Første forbindelse med maskinen

### Forudsætninger:

- Maskinen er tændt.
  - *Melitta-Connect-appen* er installeret og åbnet på smartphonen (se kapitlet *Installation af Melitta-Connect-app*, side 227).
  - Smartphonen befinder sig i maskinens modtageområde (maks. 5 - 10 m væk).
  - Smartphonen understøtter Bluetooth.
  - Bluetooth-funktionen er aktiveret i smartphonen.
  - Maskinen er ikke forbundet med andre smartphones via Bluetooth.
  - Maskinen vises på smartphonen.
1. Hold knappen "menu/ok" på maskinen trykket nede i 2 sekunder.
    - » Menuen vises i displayet.
  2. Vælg med "piletasterne" *Bluetooth*, og bekræft med "menu/ok".
  3. Vælg *Forbind* på maskinen.
  4. Vælg *Forbind* på smartphonen, og følg appens anvisninger.
    - » Maskinen er forbundet med smartphonen.
  5. Vælg kommandoen *Exit* for at lukke menuen.

### Information

- Hvis der ikke kunne oprettes en forbindelse mellem maskinen og smartphonen inden for 1 minut, går maskinen på standby.
- Der kan altid kun være en bruger forbundet med maskinen via Bluetooth. Ved et skift af bruger skal den tidligere bruger afbryde Bluetooth-forbindelsen ved at lukke appen. Først derefter kan den nye bruger forbinde sig med maskinen.
- Tilbagestillingen på fabriksningstillingerne sletter alle Bluetooth-forbindelser i maskinen.

## Ny forbindelse af maskinen med smartphonen

### Forudsætninger:

- Maskinen er tændt.

- Maskinen var allerede forbundet med smartphonen.
  - Der er i øjeblikket ikke forbundet nogen anden bruger med maskinen.
1. Åbn appen på smartphonen.
    - » Maskinen forbindes automatisk med smartphonen via Bluetooth.

## 4.5 Påfyldning af kaffebønner og anvendelse af Bean Select

Ristede kaffebønner mister deres aroma. Fyld derfor kun så mange kaffebønner ind i bønnebeholderen, som du bruger inden for de kommende 3–4 dage.

Med 2-kammer-bønnebeholderen kan du anvende to forskellige kaffesorter til forskellige kaffespecialiteter. Fyld f.eks. et kammer med espresso-bønner og det andet med café-crème-bønner.

### OBS

Ved brug af ikke egnede kaffesorter kan de klistre fast i kværnen.

- Anvend ingen frysetørrede eller karamelliserede kaffebønner.
- Fyld ikke malet kaffe ind i bønnebeholderen.

## Automatisk Bean Select, modellen BARISTA TS

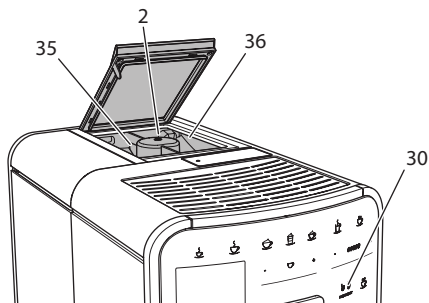




Fig. 8: 2-kammer-bønnebeholder BARISTA TS

Den automatiske Bean Select sørger for, at der automatisk vælges de optimale

kaffebønner til de forskellige kaffespecialiteter. Espresso-baserede drikke henter kaffebønnerne fra venstre bønnekammer 1 (35), café-crème-baserede drikke fra højre bønnekammer 2 (36).

I efterfølgende tabel vises, hvordan kaffebønnerne tilordnes de forskellige kaffedrikke. Indstillingerne kan ændres (se kapitlet 6.2, side 236).

Bønnekammer	Kaffedrik
1 (35) 	Espresso, cappuccino, latte macchiato
2 (36) 	Café crème

#### Information

- Hver gang der tændes for kværnen, males alle kaffebønner i kværnen. Der kan dog alligevel opstå en minimal blanding af kaffesorterne.
- Når kværnen køres tom, er lyden anderledes, og dette er normalt.

### Manuel Bean Select, BARISTA T

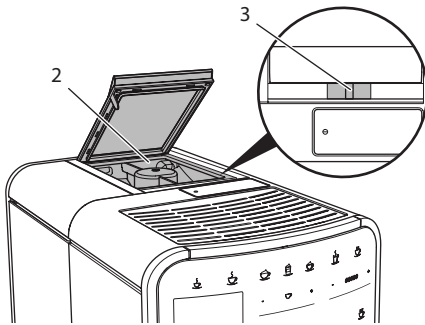


Fig. 9: 2-kammer-bønnebeholder BARISTA T

Med slideren "BEAN SELECT" (3) kan du skifte mellem kamrene til bønnebeholderen (2).

#### FORSIGTIG

Når der skiftes fra et bønnekammer til det andet, forbliver der ved BARISTA T altid en rest kaffebønner i kværnen. De første to kaffedrikke efter et skift fra kof-

feinholdig til koffeinfri kaffe kan stadig indeholde koffeinholdig kaffe. Dette kan medføre sundhedsmæssige problemer hos personer, som er overfølsomme over for koffein.

- Personer, der er overfølsomme over for koffein, bør først drikke den tredje kaffedrik, der er brygget efter et skift.

#### Information

- Hvis slideren er i midterstilling, kan der ikke komme kaffebønner ned i kværnen.

### Påfyldning af kaffebønner

1. Åbn låget på 2-kammer-bønnebeholderen (2).
2. Fyld kaffebønner i bønnekamrene.
3. Luk låget på 2-kammer-bønnebeholderen.

Med knappen "BEAN Select" (30)(modellen BARISTA TS) hhv. slideren "Bean Select" (3)(modellen BARISTA T) kan du vælge en bønnesort før tilberedningen (se kapitlet 5.6, side 235).

## 4.6 Anvendelse af malet kaffe

Der kan også anvendes malet kaffe til at brygge kaffedrikke.

#### OBS

Brugen af ikke egnede kaffesorter kan medføre, at den maledede kaffe klister fast i brygheden og tilstopper den.

- Brug aldrig instantprodukter.
- Fyld maks. en teske malet kaffe i pulver-skakten.

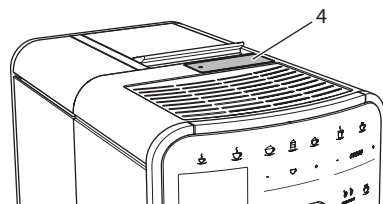


Fig. 10: Pulverskakt

1. Åbn låget til pulverskakten (4).
2. Anvend den medfølgende kaffeske til dosering.  
Fyld maks. en teske malet kaffe i pulver-skakten.
3. Luk låget til pulverskakten.
4. Fortsæt som beskrevet i kapitlerne 5 til 7.

**i** Information

- Hvis der bruges malet kaffe, kan der ikke brygges to kopper samtidigt.
- Hvis du inden for 3 minutter efter at pulverskakten har været åbnet ikke tilbereder kaffe, skifter apparatet til drift med kaffebønner, og den malede kaffe sendes ned i kaffegrumsbeholderen.

## 4.7 Påfyldning af vand

For at få en perfekt kaffeoplevelse bør der kun anvendes frisk, koldt vand uden kulsyre. Skift vandet hver dag.

**i** Information

Vandets kvalitet har en stor indflydelse på kaffens smag. Brug derfor et vandfilter (se kapitlet 9.8, side 245 og kapitlet 9.9, side 245).

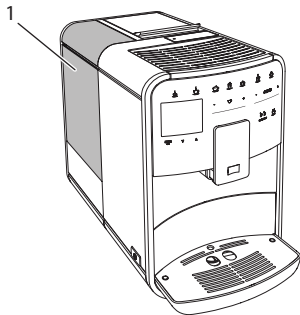


Fig. 11: Vandbeholder

1. Åbn vandbeholderens låg, og træk vandbeholderen (1) i håndtaget op og ud af maskinen.
2. Fyld vandbeholderen med vand.

3. Sæt vandbeholderen oppefra i maskinen, og luk låget.

## 4.8 Indstilling af udløb

Udløbet (7) kan justeres i højden. Indstil en så lille som mulig afstand mellem udløb og kop. Skub udløbet op eller ned afhængigt af koppen.

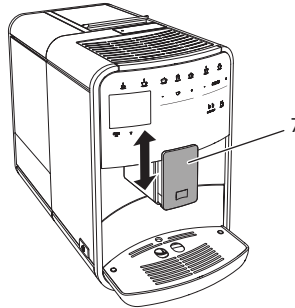


Fig. 12: Højdejusterbart udløb

## 4.9 Anvendelse af mælk

For at få en perfekt kaffeoplevelse bør du anvende kold mælk.

Afhængigt af modellen kan du anvende den medfølgende mælkebeholder eller mælkeslangen og almindelige mælkekartoner.

### Tilslutning af mælkebeholder (afhængigt af modellen)

Fyld kun så meget mælk i mælkebeholderen, som du umiddelbart bruger.

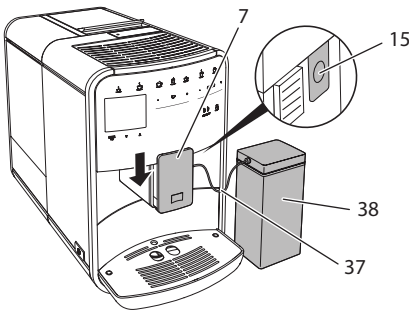


Fig. 13: Tilslutning af mælkebeholder til maskinen (billedet er kun vejledende)

1. Fyld den ønskede mængde mælk i mælkebeholderen (38).
2. Skub udløbet (7) ned.
3. Forbind mælkeslangen (37) med mælkebeholderen og med tilslutningen (15) på udløbet.

#### **i** Information

Opbevar den fyldte mælkebeholder i køleskabet.

#### Tilslutning af mælkeslangen (afhængigt af modellen)

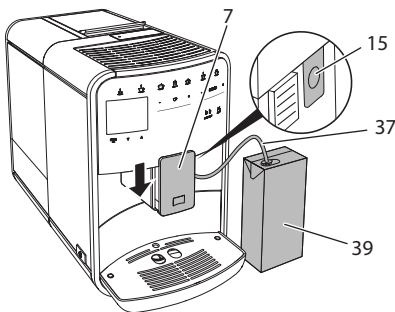


Fig. 14: Tilslutning af mælkeslangen til maskinen

1. Skub udløbet (7) ned.
2. Forbind mælkeslangen (37) med tilslutningen på udløbet (15).
3. Sæt mælkeslangen ind i en almindelig mælkekarton (39).

## 4.10 Tømming af drypbakke og kaffegrumsbeholder

Hvis drypbakken (9) og kaffegrumsbeholderen (8) er fyldt, opfordrer maskinen til at tømme dem. Den udstående svømmer (18) indikerer ligeledes en fyldt drypbakke. Tøm altid begge beholdere samtidig.

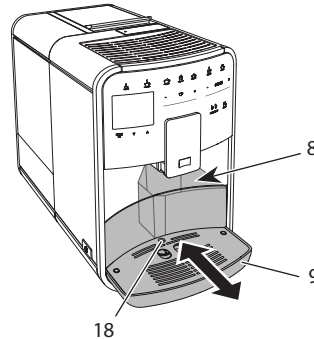


Fig. 15: Drypbakke, kaffegrumsbeholder og svømmer

1. Træk drypbakken (9) fremad og ud af maskinen.
2. Tag kaffegrumsbeholderen ud (8), og tøm den.
3. Tøm drypbakken.
4. Isæt kaffegrumsbeholderen.
5. Skub drypbakken ind i maskinen, indtil den går i indgreb.

#### **i** Information

Opfordringen om at tømme drypbakke og kaffegrumsbeholderen vises efter et bestemt antal af brygninger. Hvis beholderne tømmes, mens apparatet er slukket, registreres dette ikke af maskinen. Derfor kan det ske, at du opfordres til at tømme den, selvom drypbakke og kaffegrumsbeholder endnu ikke er fyldte.

## 5 Tilberedning af drikke

Drikke kan tilberedes på tre måder:

- Standardbrygning med brygningsknapper og opskrifter (modellen BARISTA TS),

- Tilberedning med ændrede indstillinger (se kapitlet 6, side 236),
- Brug af personlige indstillinger med My-Coffee-funktionen (se kapitlet 7, side 237).

I dette kapitel beskrives standardbrygningen.

Vær opmærksom på følgende:

- Der skal være tilstrækkelige mængder af kaffe og vand i beholderne. Ellers opfordrer maskinen dig til at fylde efter.
- Maskinen viser ikke, om der mangler mælk.
- Hvis der vælges en drik med mælk, skal mælkebeholderen eller en almindelige mælkekarton være tilsluttet.
- Kopperne til drikkerne skal være tilstrækkelig store.
- Displayet skal vise Driftsklar.
- Brygningen af drikken stopper automatisk.
- Efter tilberedningen af drikken med mælk opfordrer maskinen automatisk til at foretage Easy-Cleaning-programmet.

## 5.1 Tilberedning af espresso og café crème



1. Sæt en kop under udløbet.
2. Tryk på knappen "Espresso" eller "Café Crème".
  - » Drikken tilberedes.
3. Tag koppen ud.

## 5.2 Tilberedning af cappuccino og latte macchiato



**Forudsætning:** Mælken er tilsluttet.

1. Sæt en kop under udløbet.
2. Tryk på knappen "Cappuccino" eller "Latte Macchiato".
  - » Drikken tilberedes.

» I displayet vises *Easy Cleaning? (OK for start)*.

3. Tag koppen ud.
4. Udfør Easy-Cleaning-programmet, eller tilbered flere drikke, og udfør det derefter, se kapitlet 9.4, side 243.

## 5.3 Tilberedning af mælkeskum og varm mælk

Mælkeskum og varm mælk tilberedes på lignende måde.



**Forudsætning:** Mælken er tilsluttet.

1. Sæt en kop under udløbet.
2. Tryk på knappen "Mælkeskum/mælk".
  - a) Mælkeskum = Tryk kort på knappen
  - b) Varm mælk = Hold knappen trykket nede (2 sekunder)
    - » Mælketilførslen startes.
    - » I displayet vises *Easy Cleaning? (OK for start)*.
3. Tag koppen ud.
4. Udfør Easy-Cleaning-programmet, eller tilbered flere drikke, og udfør det derefter, se kapitlet 9.4, side 243.

## 5.4 Tilberedning af varmt vand



1. Sæt en kop under udløbet.
2. Tryk på knappen "Varmt vand".
  - » Der tappes varmt vand.
3. Tag koppen ud.

## 5.5 Tilberedning af drikke med opskrifter (kun modellen BARISTA TS)

### Information

Tilslut mælkebeholderen eller en almindelige mælkekarton, hvis der vælges en opskrift med mælk.

Direkte start af opskrifterne vælges ved alle drikke på lignende måde. Som eksempel beskrives her valget af en lungo.



**Forudsætning:** Displayet viser Driftsklar.

1. Sæt en kop under udløbet.
2. Tryk så mange gange på knappen "My Coffee/opskrifter", indtil profilen *Opskrifter* vises, og bekræft med "menu/ok".
  - » Opskriftslisten vises i displayet. Som alternativ kan der også trykkes på knappen "My Coffee/opskrifter" i 2 sekunder for at komme direkte til valg af opskrifter.
3. Vælg med "piletasterne" *Lungo*, og bekræft med "menu/ok".
4. Tag koppen ud.

## 5.6 Ændring af indstillinger før og under brygning

Indstillingerne kan ændres før og under brygning.

### Information

Disse indstillinger gælder kun for den aktuelle brygning.

### Ændring af indstillinger før og under brygning.

Før du vælger en drik, kan du ændre bønnesort, total drikkemængde, kaffestyrke og kaffearoma.

### Information

Kaffearomaen indstilles med intenseAroma-funktionen. Du kan vælge mellem *STANDARD* og *INTENSE*. Ved indstillingen *INTENSE* bliver brygtiden længere, og kaffen får en kraftigere aroma.

- Vælg en bønnesort før tilberedningen med knappen "BEAN Select" (modellen BARISTA TS) hhv. slideren "Bean Select" (modellen BARISTA T).



- Indstil drikkens mængde med slideren "drickmængde", før du vælger en drik.
- Indstil kaffestyrken med slideren "kaffestyrke", før du vælger en drik.
- Indstil kaffearomaen med "piletasterne".

### Information

- Ved brygning af latte macchiato og cappuccino opdeles den totale drickmængde efter et givet forhold i en kaffe- og mælmængde.
- Hvis du inden for 1 minut ikke brygger en drik, skifter maskinen til standard-indstillingerne.

### Ændring af indstillinger før og under brygning

Drickemængde og kaffestyrke kan ændres under brygningen.



- Indstil med slideren "drickemængde" den respektive drickemængde, mens drikken (kaffe eller mælk) tilberedes.
- Indstil kaffestyrken med slideren "kaffestyrke", mens kaffen males.

## 5.7 Afbrydelse af driktilberedning

Hvis du vil afbryde tilberedningen af drikke før tid, skal du trykke endnu engang på den valgte knap.

## 5.8 Tilberedning af to kopper samtidigt

Med knappen "2x" tilberedes to kopper samtidigt. Tilberedning af to kopper er ikke muligt for drikke – Americano, Long Black, varmt vand, mælk og mælkeskum. Ved tilberedning af to drikke maler maskinen kaffen i to omgange.

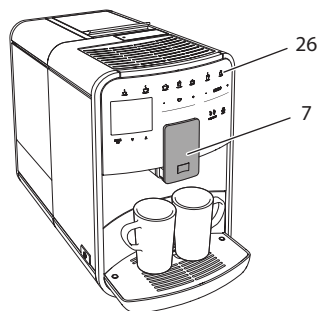


Fig. 16: Brygning af to kopper

1. Stil to kopper under udløbet (7).
2. Tryk på knappen "2 kopper" (26).
3. Fortsæt som beskrevet i kapitlerne til de forskellige drikke.

#### Information

- Indstillingen gælder kun for den næste brygning.
- Hvis du inden for 1 minut ikke tilbereder en drik, skifter maskinen til 1-kops funktion.

## 6 Permanent ændring af drikindstillinger

Maskinen har yderligere muligheder for at tilberede kaffespecialiteter. Du kan gøre brug af de forud indstillede opskrifter eller ændre indstillingerne permanent.

### 6.1 Valg af opskrifter

Opskrifter kan konfigureres på brygningsknapperne. Ved at trykke på den pågældende brygningsknap bliver opskriften anvendt.

Du kan vælge mellem følgende opskrifter:

- **Espresso:** Espresso (standard), Ristretto, Lungo, Espresso doppio, Ristretto doppio.
- **Café Crème:** Café Crème (Standard), Café Crème doppio, Americano, Americano extra shot, Long Black, Red Eye\*, Black Eye\*, Dead Eye.\*

- **Cappuccino:** Cappuccino (Standard), Espresso Macchiato, Café Latte, Café au Lait, Flat White.
- **Latte Macchiato:** Latte Macchiato (standard), Latte Macchiato extra shot, Latte Macchiato triple shot.

Opskrifterne med en \* er kun mulige med BARISTA TS.

Opskrifterne vælges ved alle drikke på lignende måde. Som eksempel beskrives her valget af en ristretto.

**Forudsætning:** Displayet viser Driftsklar.

1. Hold knappen "menu/ok" trykket nede i 2 sekunder.
  - » Menuen vises i displayet.
2. Navigér til menuen *Brygningsknapper > Espresso > Opskrifter*.
3. Vælg med "piletasterne" *Ristretto*, og bekræft med "menu/ok".
4. Vælg kommandoen *Exit* gentagne gange for at lukke menuen.
  - » Displayet viser Driftsklar.
  - » Næste gang der brygges en espresso, anvendes opskriften Ristretto.

#### Information

- En valgt opskrift gælder, indtil den ændres igen.
- Ved Barista TS kan du også vælge opskrifterne direkte med knappen "My Coffee/opskrifter" (se kapitlet 5.5, side 234).

### 6.2 Ændring af forindstillinger

Alt efter drik kan følgende forindstillinger ændres:

kaffemængde, skummængde, mælke- mængde, varmtvandsmængde, temperatur, sort (kun modellen BARISTA TS), kaffestyrke og kaffearoma.

Brygningsindstillingerne ændres ved alle drikke på lignende måde. Som eksempel beskrives her ændringen af kaffestyrken for en espresso.

**Forudsætning:** Displayet viser Driftsklar.



- Hold knappen "menu/ok" trykket nede i 2 sekunder.
  - » Menuen vises i displayet.
- Navigér til menuen *Brygningsknapper > Espresso > Opskrifter*.
- Vælg med "piletasterne" den ønskede kaffestyrke, og bekræft med "menu/ok".
- Vælg kommandoen *Exit* gentagne gange for at lukke menuen.
  - » Displayet viser Driftsklar.
  - » Næste gang der brygges en espresso, anvendes den valgte kaffestyrke.

### Information

Forindstillingerne forbliver gyldige, indtil de ændres på ny.

## 7 Personlige indstillinger – "My Coffee"

Med My Coffee-funktionen kan du gemme personlige brygindstillinger og tilordne dem til en bruger.

### 7.1 Redigering af personlige brugerprofiler

Ved BARISTA T kan der anvendes op til fire og ved BARISTA TS op til otte brugerprofiler.

#### Ændring af navnet på en brugerprofil

Brugerprofilernes navne kan ændres.

**Forudsætning:** Displayet viser Driftsklar.

- Hold knappen "menu/ok" trykket nede i 2 sekunder.
  - » Menuen vises i displayet.
- Navigér til menuen *My Coffee*.
- Vælg en bruger med "piletasterne", og bekræft med "menu/ok".
- Vælg med "piletasterne" *Ændre navn*, og bekræft med "menu/ok".
  - » Menuen til valg af enkelte tegn vises.

- Vælg med "piletasterne" de enkelte tegn, og bekræft hver gang med "menu/ok".
- Vælg kommandoen *Exit* gentagne gange for at lukke menuen.
  - » Displayet viser Driftsklar.

#### Aktivering/deaktivering af brugerprofil

Du kan kun benytte brugere, hvis profil er aktiveret.

**Forudsætning:** Displayet viser Driftsklar.

- Hold knappen "menu/ok" trykket nede i 2 sekunder.
  - » Menuen vises i displayet.
- Navigér til menuen *My Coffee*.
- Vælg en bruger med "piletasterne", og bekræft med "menu/ok".
- Vælg *Aktiv / Inaktiv* med "piletasterne", og bekræft med "menu/ok".
- Vælg *Aktiv* eller *Inaktiv* med "piletasterne", og bekræft med "menu/ok".
- Vælg kommandoen *Exit* gentagne gange for at lukke menuen.
  - » Displayet viser Driftsklar.

### 7.2 Valg/ændring af personlige indstillinger

Alt efter drik kan følgende indstillinger tilordnes til en bruger: opskrifter, kaffemængde, skummængde, mælkemængde, varmtvandsmængde, temperatur, sort (kun modellen BARISTA TS), kaffestyrke og kaffearoma.

Personlige indstillinger tilordnes altid på samme måde til brugeren. Som eksempel vises her indstilling af kaffemængde for en cappuccino.

**Forudsætning:** Displayet viser Driftsklar.

- Hold knappen "menu/ok" trykket nede i 2 sekunder.
  - » Menuen vises i displayet.
- Navigér til menuen *My Coffee*.
- Vælg en bruger med "piletasterne", og bekræft med "menu/ok".

4. Navigér til menuen *Cappuccino* > *Kaffemængde*.
  5. Vælg en mængde med "piletasterne", og bekræft med "menu/ok".
  6. Vælg kommandoen *Exit* gentagne gange for at lukke menuen.
- » Displayet viser Driftsklar.
  - » Næste gang brugeren vælger at brygge en cappuccino, anvendes den valgte kaffemængde.

### 7.3 Tilberedning af drikke med personlige indstillinger



Modellen BARISTA TS.



Modellen BARISTA T.

Tilberedning af drikke med My Coffee-funktionen ligner hinanden for alle drikke. Som eksempel beskrives her brygning af en cappuccino.

**Forudsætning:** Displayet viser Driftsklar, og mælken er tilsluttet.

1. Sæt en kop under udløbet.
  2. Tryk så mange gange på "My Coffee"-knappen, indtil den ønskede bruger vises i displayet.
  3. Tryk på knappen "Cappuccino".
    - » Brygningen af drikken begynder, og den stopper automatisk.
  4. Tag koppen ud.
    - » I displayet vises *Easy Cleaning? (OK for start)*.
  5. Du kan udføre Easy Cleaning-programmet eller tilberede flere drikke.
    - a) Udfør Easy Cleaning-programmet. Følg i den forbindelse anvisninger i displayet, se kapitlet 9.4, side 243.
    - b) Tilbered yderligere drikke, og udfør Easy Cleaning-programmet senere.
- » Displayet viser Driftsklar.

#### Information

- For at lukke My Coffee-funktionen skal du trykke så mange gange på "My Coffee"-knappen, indtil der vises Driftsklar.
- Hvis du inden for 3 minutter ikke tilbereder en drik, går maskinen på standby.

## 8 Ændring af grundindstillinger

I efterfølgende kapitel forklares de betjeningsstrin, hvormed maskinens grundindstillinger ændres.

### 8.1 Indstilling af sprog

Sproget i displayteksterne kan indstilles.

**Forudsætning:** Displayet viser Driftsklar.

1. Hold knappen "menu/ok" trykket nede i 2 sekunder.
    - » Menuen vises i displayet.
  2. Navigér til menuen *Indstillinger* > *Sprog*.
  3. Vælg et sprog med "piletasterne", og bekræft med "menu/ok".
  4. Luk menuen med kommandoen *Exit*.
- » Displayet viser Driftsklar.

### 8.2 Indstilling af klokkeslæt

Det i displayet viste klokkeslæt kan indstilles.

**Forudsætning:** Displayet viser Driftsklar.

1. Hold knappen "menu/ok" trykket nede i 2 sekunder.
    - » Menuen vises i displayet.
  2. Navigér til menuen *Indstillinger* > *Ur*.
  3. Vælg time og minut med "piletasterne". Bekræft indstillingerne med "menu/ok".
  4. Luk menuen med kommandoen *Exit*.
- » Displayet viser Driftsklar.

#### Information

Hvis du ikke vil have vist klokkeslættet i displayet, så indstil klokkeslættet på 00:00.

### 8.3 Aktivering/deaktivering af automatisk Bean Select (kun modellen BARISTA TS)

Det automatiske valg af en bønnesort kan aktiveres eller deaktiveres.

**Forudsætning:** Displayet viser Driftsklar.

1. Hold knappen "menu/ok" trykket nede i 2 sekunder.
    - » Menuen vises i displayet.
  2. Navigér til menuen *Indstillinger* > *Auto Bean Select*.
  3. Vælg *Aktiv* eller *Inaktiv* med "piletasterne", og bekræft med "menu/ok".
  4. Vælg kommandoen *Exit* gentagne gange for at lukke menuen.
- » Displayet viser Driftsklar.

### 8.4 Indstilling af energisparemodus

I energisparemodus sænkes opvarmningstemperaturen, og belysningen i betjeningsfeltet slukkes. Knappen "menu/ok" lyser fortsat.

Når apparatet ikke betjenes i længere tid, skifter det efter en forudindstillet tid automatisk til energisparemodus. I menuen *Energisparemodus* indstilles tidsperioden for, hvornår energisparemodussen aktiveres.

**Forudsætning:** Displayet viser Driftsklar.

1. Hold knappen "menu/ok" trykket nede i 2 sekunder.
    - » Menuen vises i displayet.
  2. Naviger til menuen *Energisparemodus*.
  3. Vælg en tidsperiode med "piletasterne", og bekræft med "menu/ok".
  4. Luk menuen med kommandoen *Exit*.
- » Displayet viser Driftsklar.

#### Information

- Ved at trykke på knappen "menu/ok" afsluttes energisparemodus.
- Energisparemodus kan ikke deaktiveres komplet. Senest efter 4 timer uden

betjening går maskinen på energisparemodus.

### 8.5 Indstilling af automatisk sluk

Maskinen slukker automatisk, når den ikke bruges i længere tid. I menuen *Auto OFF* indstilles tiden, indtil der slukkes. Du kan også fastlægge et nøjagtigt tidspunkt.

#### Information

Hvis tidsperiode og tidspunkt er aktiveret samtidig, slukkes maskinen efter den hændelse, der indtræder først.

### Indstilling af tidsperiode for automatisk sluk

**Forudsætning:** Displayet viser Driftsklar.

1. Hold knappen "menu/ok" trykket nede i 2 sekunder.
    - » Menuen vises i displayet.
  2. Naviger til menuen *Auto OFF* > *OFF efter...*
  3. Vælg en tid med "piletasterne", og bekræft med "menu/ok".
  4. Vælg kommandoen *Exit* gentagne gange for at lukke menuen.
- » Displayet viser Driftsklar.

#### Information

For at kun tænde for maskinen fra energisparemodus via *Melitta-Connect-appen* skal du deaktivere den automatiske slukfunktion

### Indstilling af tidspunkt for automatisk sluk

Sluktidspunktet er deaktiveret i fabriksindstillingerne.

**Forudsætning:** Displayet viser Driftsklar.

1. Hold knappen "menu/ok" trykket nede i 2 sekunder.
  - » Menuen vises i displayet.

2. Naviger til menuen *Auto OFF > OFF tidspunkt...*
  3. Vælg time og minut med "piletasterne". Bekræft indstillingerne med "menu/ok".
  4. Vælg kommandoen *Exit* gentagne gange for at lukke menuen.
- » Displayet viser Driftsklar.

**i** Information

Hvis du vil deaktivere sluktidspunktet, skal du indstille sluktidspunktet på 00:00.

## 8.6 Aktivering/ deaktivering af skylning

Kaffesystemet skylles altid igennem umiddelbart efter, det er blevet tændt. Det er kun skylningen ved sluk, der kan aktiveres/ deaktiveres. Hvis den er aktiveres, skylles kaffesystemet igennem, efter det er blevet slukket.

En permanent deaktivering anbefales ikke.

### Aktivering/ deaktivering af skylning ved OFF

**Forudsætning:** Displayet viser Driftsklar.

1. Hold knappen "menu/ok" trykket nede i 2 sekunder.
    - » Menuen vises i displayet.
  2. Navigér til menuen *Indstillinger > Skylning ved OFF*.
  3. Vælg *Aktiv* eller *Inaktiv* med "piletasterne", og bekræft med "menu/ok".
  4. Vælg kommandoen *Exit* gentagne gange for at lukke menuen.
- » Displayet viser Driftsklar.

## 8.7 Tilbagestilling af maskinen på fabriksindstillinger

Maskinen kan stilles tilbage på fabriksindstillingerne.

**i** Information

Hvis maskinen stilles tilbage på fabriksindstillingerne, går alle personlige

indstillinger tabt, inklusive indstillingerne i menuen *My Coffee*.

**Forudsætning:** Displayet viser Driftsklar.

1. Hold knappen "menu/ok" trykket nede i 2 sekunder.
    - » Menuen vises i displayet.
  2. Navigér til menuen *Indstillinger > Fabriksindstillinger*.
  3. Vælg *Stil tilbage* med "piletasterne", og bekræft med "menu/ok".
  4. Vælg kommandoen *Exit* gentagne gange for at lukke menuen.
- » Displayet viser Driftsklar.

## 8.8 Menuen Statistik og system

### Statistik

I menuen *Statistik* kan du finde informationer om antallet af brygninger og om pleje.

### System

I menuen *System* kan du finde informationer om *softwareversionen* og få adgang til funktionen *Udluftning*, se „10.1 Udluftning af maskinen“ på side 246.

## 8.9 Indstilling af malingsgrad

Kaffebønnernes malingsgrad har indflydelse på kaffens smag. Malingsgraden blev indstillet optimal før udlevering af maskinen.

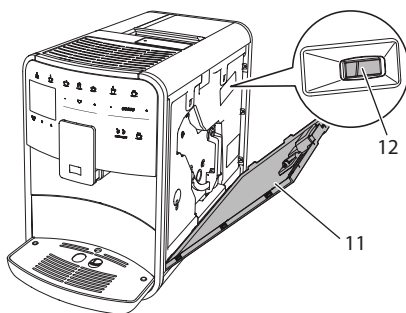


Fig. 17: Indstilling af malingsgrad

1. Åbn afdækningen (11). Grib hertil ind i fordybningen på højre side af maskinen, og træk afdækningen af op.
2. Stil armen (12) frem eller tilbage.
  - Tilbage = grovere malingsgrad
  - Frem = finere malingsgrad
3. Luk afdækningen. Sæt hertil afdækningen ned ind i maskinen, og drej den op, indtil den går i indgreb.

#### Information

- Hvis malingsgraden indstilles finere, bliver kaffesmagningen kraftigere.
- Malingsgraden er indstillet optimalt, når kaffen løber jævnt ud af udløbet, og der dannes en fin og tæt crema.

## 8.10 Ændring af tilslutningen for mælkeslangen (afhængigt af modellen)

Mælkeslangen kan tilsluttes valgfrit på venstre eller højre side af udløbet.

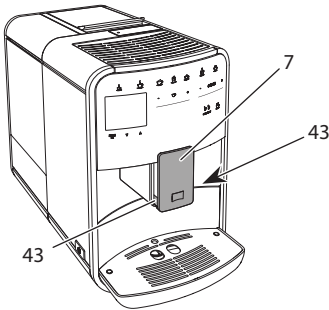


Fig. 18: Drejning af indløb, 1

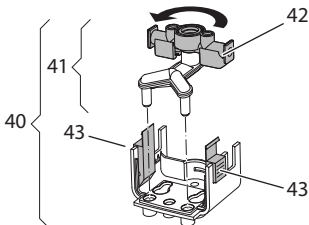


Fig. 19: Drejning af indløb, 2

1. Træk mælkeslangen af maskinen.
2. Skub udløbet (7) helt ned.

3. Tryk mælkeenhedens (43) lukkemekanisme (40) sammen med to fingre på én hånd, og træk mælkeenheden ned og af udløbet.
4. Træk mælkefordeleren (41) op og ud af mælkeenheden.
5. Drej indløbet (42) 180°.

Monteringen udføres i omvendt rækkefølge.

#### Information

Skub mælkeenheden (41) med begge hænder på udløbet (7) i forbindelse med monteringen. Kontrollér, at lukkemekanismen (43) **går hørbart i indgreb** i begge sider.

## 9 Pleje og vedligeholdelse

Regelmæssig rengøring og vedligeholdelse sørger for en vedvarende høj kvalitet af dine drikke.

### 9.1 Generel rengøring

Rengør maskinen regelmæssigt. Fjern kaffe- og mælkepletter uden på apparatet med det samme.

#### OBS

Hvis der anvendes ikke egnede rengøringsmidler, kan dette medføre ridser på overfladen.

- Anvend ingen skurende klude, svampe og rengøringsmidler.

**Forudsætning:** Maskinen er slukket.

- Rengør maskinen udvendigt med en blød, fugtig klud og et almindeligt opvaskemiddel.
- Skyl drypbakke og kaffegrumsbeholder med en blød, fugtig klud og et almindeligt opvaskemiddel.
- Rengør bønnebeholderen med en blød, tør klud.

## 9.2 Skylning af kaffesystemet

Ved skylning skylles dyserne på udløbet og kaffesystemets indvendige dele. Herved kommer der også skyllevand inde fra apparatet ned i drypbakken.

Når skylningen ved sluk ikke er deaktiveret, udfører maskinen en skylning af kaffesystemet, når der tændes og slukkes.

Skylningen kan også gennemføres manuelt.

**Forudsætning:** Displayet viser Driftsklar.

1. Sæt en kop under udløbet.
2. Hold knappen "menu/ok" trykket nede i 2 sekunder.
  - » Menuen vises i displayet.
3. Naviger til menuen *Pleje > Skylning*.
4. Vælg *Start* med "piletasterne", og bekræft med "menu/ok".
  - » Kaffesystemet skylles.
  - » Displayet viser Driftsklar.

## 9.3 Rengøre brygheden

For at undgå skader på maskinen anbefaler vi at rengøre brygheden en gang om ugen.

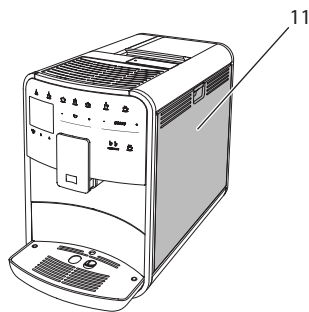


Fig. 20: Afmontering af brygheden, 1

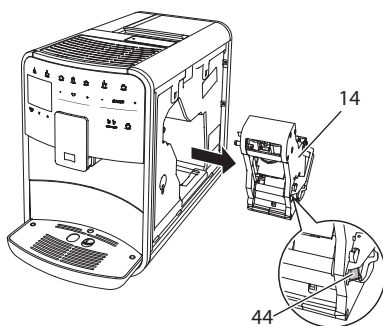


Fig. 21: Afmontering af brygheden, 2

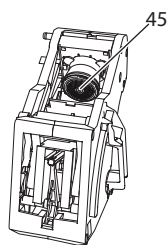


Fig. 22: Rengøring af brygheden

**Forudsætning:** Maskinen er slukket.

1. Åbn afdækningen (11). Grib hertil ind i fordybningen på højre side af maskinen, og træk afdækningen af op.
2. Tryk og hold den røde arm (44) på bryghedens håndtag (14), og drej håndtaget i urets retning, indtil det går i indgreb ved anslaget.
3. Træk brygheden ud af apparatet vha. håndtaget.
4. Skyl hele brygheden omhyggeligt af fra alle sider under rindende vand. Vær især opmærksom på, at sigten (45) er fri for kafferester.
5. Lad brygheden dryppe af.
6. Fjern kafferester fra fladerne inde i maskinen med en blød, tør klud.
7. Sæt brygheden i maskinen igen. Tryk og hold den røde arm på bryghedens håndtag, og drej håndtaget mod urets retning, indtil det går i indgreb ved anslaget.
8. Luk afdækningen. Sæt hertil afdækningen forned i apparatet, og drej den op, indtil den går i indgreb.

## 9.4 Programmet "Easy Cleaning"

Mælkesystemet skylles med Easy Cleaning-programmet.

Efter hver tilberedning af en drik med mælk opfordrer maskinen til at udføre Easy Cleaning-programmet.

Easy Cleaning-programmet kan også gennemføres manuelt.

**Forudsætning:** Displayet viser Driftsklar.

1. Sæt en kop under udløbet.
2. Hold knappen "menu/ok" trykket nede i 2 sekunder.
  - » Menuen vises i displayet.
3. Naviger til menuen *Pløje > Easy Cleaning*.
4. Vælg *Start* med "piletasterne", og bekræft med "menu/ok".
5. Følg der yderligere anvisninger i displayet, indtil Easy Cleaning-programmet er afsluttet.
  - » Displayet viser Driftsklar.

## 9.5 Programmet "Rengøring mælkesystem"

Med dette program rengøres mælkesystemet ved hjælp af et mælkesystem-rengøringsmiddel.

For at overholde hygiejnen og for at undgå skader på maskinen anbefaler vi, at rengøringsprogrammet gennemføres en gang om ugen.

Rengøringsprogrammet varer ca. 3 minutter og bør ikke afbrydes.

**OBS**

**Brug af uegnede mælkesystem-rengøringsmidler kan medføre skader på maskinen.**

- Anvend udelukkende Melitta® PERFECT CLEAN Espresso Machines mælkesystem-rengøringsmidler

**Forudsætning:** Displayet viser Driftsklar.

1. Stil en beholder på mindst 0,7 liter indhold under udløbet (f.eks. kaffegrums-beholderen).
2. Hold knappen "menu/ok" trykket nede i 2 sekunder.
  - » Menuen vises i displayet.
3. Naviger til menuen *Pløje > Rengøring mælkesystem*.
4. Vælg *Start* med "piletasterne", og bekræft med "menu/ok".
5. Følg de yderligere anvisninger i displayet, indtil mælkesystem-rengøringsprogrammet er afsluttet.
  - » Displayet viser Driftsklar.

### Rengøring af mælkesystem

Desuden anbefaler vi, at rengøre mælkeenhed, mælkeslange og mælkebeholder regelmæssigt.

#### Information

- Plast-mælkebeholderen (afhængigt af modellen) kan vaskes i opvaskemaskinen uden låg og stigrør.
- Termo-mælkebeholderen (afhængigt af modellen) og dens enkelte dele må ikke vaskes i opvaskemaskinen.

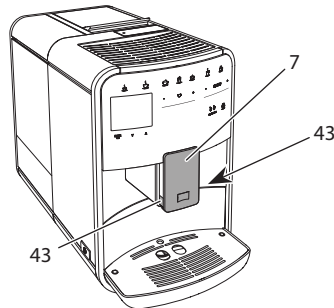


Fig. 23: Afmontering af mælkeenhed, 1

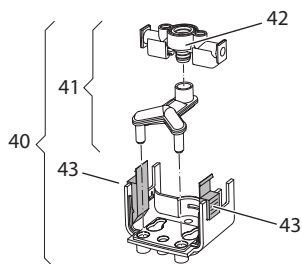


Fig. 24: Afmontering af mælkeenhed, 2

1. Træk mælkeslangen af maskinen.
2. Skub udløbet (7) helt ned.
3. Tryk mælkeenhedens (40) lukkemekanisme (43) sammen med to fingre på én hånd, og træk mælkeenheden ned og af udløbet.
4. Træk mælkefordeleren (41) op og ud af mælkeenheden.
5. Træk indløbet (42) op og ud.
6. Rengør de enkelte dele med varmt vand. Anvend den medfølgende rengøringsbørste, en blød, fugtig klud og et almindeligt opvaskemiddel.

Monteringen udføres i omvendt rækkefølge.

#### **i** Information

Skub mælkeenheden (40) med begge hænder på udløbet (7) i forbindelse med monteringen. Kontrollér, at lukkemekanismen (43) går hørbart i indgreb i begge sider.

## 9.6 Program "Rengøring kaffesystem"

Med rengøringsprogrammet fjernes rester fra kaffe og kaffeolie ved hjælp af kaffemaskine-rengøringsstabs.

For at undgå skader på maskinen anbefaler vi, at rengøringsprogrammet udføres hver 2. måned – eller hvis maskinen opfordrer hertil.

Rengør brygenheden og det indvendige af maskinen, før rengøringsprogrammet startes (se kapitlet 9.3, side 242).

Rengøringsprogrammet varer ca. 15 minutter og bør ikke afbrydes.

#### **⚠** FORSIGTIG

**Kontakt med kaffemaskine-rengøringsstabs kan irritere øjnene og huden.**

- Vær opmærksom på varedeklarationen på rengøringsmidlernes emballage.

#### OBS

**Brug af uegnede rengøringsmidler kan medføre skader på maskinen.**

- Anvend udelukkende Melitta® PERFECT CLEAN Espresso Machines rengøringsstabs.

**Forudsætning:** Displayet viser Driftsklar.

1. Hold knappen "menu/ok" trykket nede i 2 sekunder.
  - » Menuen vises i displayet.
2. Naviger til menuen *Pleje > Rengøring kaffesystem*.
3. Vælg *Start* med "piletasterne", og bekræft med "menu/ok".
4. Følg de yderligere anvisninger i displayet, indtil rengøringsprogrammet er afsluttet.

» Displayet viser Driftsklar.

## 9.7 Programmet "Afkalkning"

Med afkalkningsprogrammet fjernes kalkaflejringer inde i apparatet med kaffemaskine-afkalkningsmiddel.

For at undgå skader på maskinen anbefaler vi, at afkalkningsprogrammet udføres hver 3. måned – eller hvis maskinen opfordrer hertil.

Hvis der hele tiden anvendes et Melitta-vandfilter, skal afkalkningsprogrammet mindst udføres en gang om året.

Afkalkningsprogrammet varer ca. 25 minutter og bør ikke afbrydes.



**▲ FORSIGTIG**

**Kontakt med afkalkningsmiddel kan irritere øjnene og huden.**

- Vær opmærksom på varedeklarationen på afkalkningsmidlets emballage.

**OBS**

**Brug af uegnede afkalkningsmidler kan medføre skader på maskinen.**

- Anvend udelukkende Melitta® ANTI CALC Espresso Machines flydende afkalkningsmiddel.

**OBS**

**Et indskruet vandfilter kan blive beskadiget under afkalkningsprogrammet.**

- Fjern vandfilteret, når maskinen opfordrer hertil (se Fig. 25, side 245).
- Læg vandfilteret i en beholder med postevand, mens afkalkningsprogrammet kører.
- Efter at afkalkningsprogrammet er afsluttet, kan vandfilteret sættes i igen og fortsat anvendes.

**Forudsætning:** Displayet viser Driftsklar.

1. Hold knappen "menu/ok" trykket nede i 2 sekunder.
  - » Menuen vises i displayet.
2. Naviger til menuen *Pleje > Afkalkning*.
3. Vælg *Start* med "piletasterne", og bekræft med "menu/ok".
4. Følg de yderligere anvisninger i displayet, indtil afkalkningsprogrammet er afsluttet.
  - » Displayet viser Driftsklar.

## 9.8 Indstilling af vandets hårdhed

Den indstillede vandhårdhed har indflydelse på, hvor ofte der skal afkalkes. Jo hårdere vandet er, desto hyppigere skal maskinen afkalkes.

**i Information**

Hvis der anvendes et vandfilter (se kapitlet 9.9, side 245), kan vandets hårdhed ikke indstilles.

Find vandets hårdhed med de medfølgende teststrimler. Følg anvisningerne på teststrimlernes emballage og tabellen *Vandets hårdhedsområde*, side 247.

**Forudsætning:** Displayet viser Driftsklar.

1. Hold knappen "menu/ok" trykket nede i 2 sekunder.
  - » Menuen vises i displayet.
2. Navigér til menuen *Indstilling > Vandhårdhed*.
3. Vælg området for vandets hårdhed med "piletasterne", og bekræft med "menu/ok".
4. Luk menuen med kommandoen *Exit*.
  - » Displayet viser Driftsklar.

## 9.9 Anvendelse af vandfilter

Brug af et vandfilter forlænger maskinens levetid, og maskinen skal ikke afkalkes så hyppigt. Det medfølgende vandfilter filtrerer kalk og andre skadelige stoffer ud af vandet.

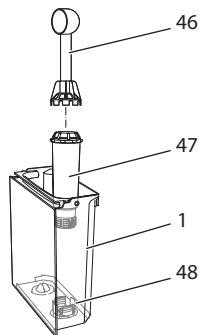


Fig. 25: På- og afskruning af vandfilter

Vandfilteret (47) skrues vha. indskruningshjælpen på enden af den medfølgende kaffeske (46) på eller af gevindet (48) i bunden af vandbeholderen (1).

## Isætning af vandfilter

### Information

Læg vandfilteret i nogle minutter i en beholder med frisk postevand, inden det sættes i.

**Forudsætning:** Displayet viser Driftsklar.

1. Hold knappen "menu/ok" trykket nede i 2 sekunder.
  - » Menuen vises i displayet.
2. Navigér til menuen *Pleje > Filter > Isæt filter*.
3. Vælg *Start* med "piletasterne", og bekræft med "menu/ok".
4. Følg de yderligere anvisninger i displayet.
  - » Vandhårdheden tilpasses automatisk af maskinen på vandfiltrene.
  - » Displayet viser Driftsklar.

## Skift af vandfilter

Skift vandfilteret, når maskinen opfordrer hertil.

**Forudsætning:** Displayet viser Driftsklar.

1. Hold knappen "menu/ok" trykket nede i 2 sekunder.
  - » Menuen vises i displayet.
2. Navigér til menuen *Pleje > Filter > Skift filter*.
3. Vælg *Start* med "piletasterne", og bekræft med "menu/ok".
4. Følg de yderligere anvisninger i displayet.
  - » Displayet viser Driftsklar.

## Fjernelse af vandfilter

Vandfilteret bør ikke være tørt i længere tid. Vi anbefaler at opbevare vandfilteret i køleskabet i en beholder med postevand, hvis det ikke anvendes i længere tid.

**Forudsætning:** Displayet viser Driftsklar.

1. Hold knappen "menu/ok" trykket nede i 2 sekunder.
  - » Menuen vises i displayet.

2. Navigér til menuen *Pleje > Filter > Tag filter ud*.
3. Vælg *Start* med "piletasterne", og bekræft med "menu/ok".
4. Følg de yderligere anvisninger i displayet.
  - » Vandets hårdhed stilles automatisk tilbage til forrige indstilling.
  - » Displayet viser Driftsklar.

## 10 Transport, opbevaring og bortskaffelse

### 10.1 Udluftning af maskinen

Vi anbefaler, at maskinen udluftes, hvis det ikke bruges i længere tid, inden en transport eller ved frostrisiko.

Ved udluftning fjernes vandrester fra maskinen.

**Forudsætning:** Displayet viser Driftsklar.

1. Sæt en kop under udløbet.
2. Hold knappen "menu/ok" trykket nede i 2 sekunder.
  - » Menuen vises i displayet.
3. Naviger til menuen *System > Udluftning*.
4. Vælg med "piletasterne" *Start*, og bekræft med "menu/ok".
5. Følg de yderligere anvisninger i displayet.
  - » Maskinen slukkes.

### 10.2 Transport af maskinen

#### OBS

**Frossen restvand kan medføre skader på maskinen.**

- Undgå, at maskinen udsættes for temperaturer under 0 °C.

### Information

Transportér maskinen i den originale emballage. Hermed undgås transportskader.

Inden maskinen transporteres, bør følgende foranstaltninger udføres:

1. Udluft maskinen (se kapitlet 10.1, side 246).
2. Tøm drypbakke og kaffegrumsbeholdere.
3. Tøm vandbeholderen.
4. Tøm bønnebeholderen.
5. Rengør maskinen (se kapitlet 9.1, side 241).
6. Fastgør løse dele (kopplade osv.) med tape.
7. Sæt maskinen ned i emballagen.

### 10.3 Bortskaffelse af maskinen



Udstyr, der er mærket med dette symbol, er omfattet af europiske direktiv 2002/96/EF om WEEE (Waste Electrical and Electronic Equipment).

Elektrisk udstyr må ikke bortskaffes sammen med husholdningsaffaldet.

- Bortskaf maskinen på miljøvenligt i henhold til de gældende forskrifter.

## 11 Tekniske data

Tekniske data	
Driftsspænding	220 V til 240 V, 50 Hz
Effektforbrug	Maks. 1450 W
Effektforbrug ved tændt standby	2,6 W
Pumpetryk	Statisk maks. 15 bar
Mål	
Bredde	255 mm
Højde	365 mm
Dybde	465 mm
Indhold	
Bønnebeholder	2 × 135 g
Vandbeholder	1,8 l
Vægt (tom)	10,5 kg (Barista TS) 10,1 kg (Barista T)
Omgevingsbetingelser	
Temperatur	10 °C til 32 °C
Relativ luftfugtighed	30 % til 80 % (ikke kondenserende)
Bluetooth	Bluetooth Smart (low energy), BTLE 4.0

Vandets hårdhedsområde	°d	°e	°f
Blød	0 til 10	0 til 13	0 til 18
Middel	10 til 15	13 til 19	18 til 27
Hård	15 til 20	19 til 25	27 til 36
Meget hård	> 20	> 25	> 36

## 12 Fejl

Hvis fejlene ikke kan afhjælpes med de nedenfor angivne foranstaltninger, eller der optræder andre fejl, der ikke er angivet her, så kontakt vores hotline (evt. med gebyr).

Fejl	Årsag	Foranstaltning
Kaffen løber kun drypvist ud af udløbet.	Malingsgraden er for fin.	▪ Indstil en grovere malingsgrad (se kapitlet 8.9 på side 240).
	Maskinen er tilsmudset.	▪ Rengør brygheden (se kapitlet 9.3 på side 242). ▪ Udfør rengøringsprogrammet (se kapitlet 9.6 på side 244).
	Maskinen kalket til.	▪ Afkalk maskinen (se kapitlet 9.7 på side 244).
Der løbber ikke kaffe ud.	Vandbeholderen er ikke fyldt eller ikke sat rigtigt i.	▪ Fyld vandbeholderen, og kontrollér, at den sidder korrekt (se kapitlet 4.7 på side 232).
	Bryghed tilstoppet.	▪ Rengør brygheden (se kapitlet 9.3 på side 242).
Der vises <i>Fyld bønner</i> i på displayet, selvom bønnebeholderen er fyldt.	Bønnerne falder ikke ned i kværnen.	▪ Slå let mod bønnebeholderen. ▪ Rengør bønnebeholderen. ▪ For megen olie i kaffebønnerne. Brug andre kaffebønner.
Kværnen støjer.	Fremmedlegemer i kværnen.	▪ Kontakt hotlinen.
Brygheden kan ikke sættes i igen, efter at den er taget ud.	Brygheden er ikke låst korrekt.	▪ Kontrollér, om håndtaget til at låse brygheden med er gået i indgreb (se kapitlet 9.3 på side 242).
	Drivenheden er ikke i korrekt position.	▪ Tryk på "My Coffee"-knappen, og hold den trykket nede. Tryk desuden på "tænd/sluk"-knappen. Maskinen udfører en initialisering. Slip knapperne igen.
Der vises <i>Systemfejl</i> på displayet.	Softwarefejl	▪ Genstart maskinen (se kapitlet 4.1 på side 228). ▪ Kontakt hotlinen.
Maskinen kan ikke betjenes med <i>Melitta-Connect-appen</i> .	▪ Ingen Bluetooth-forbindelse.	▪ Opret Bluetooth-forbindelsen for første gang (se kapitlet 4.4 på side 229) ▪ Smartphonen understøtter ikke Bluetooth-funktion. ▪ Bluetooth-forbindelsen er ikke aktiveres på smartphonen.
	▪ Maskinen er stillet tilbage på fabriksindstillingen.	▪ Forbind maskinen med smartphonen igen for første gang (se kapitlet 4.4 på side 229).
	▪ Smartphonen befinder sig uden for modtageområdet.	▪ Sørg for, at smartphonen befinder sig i modtageområdet (maks. 5 - 10 m).
	▪ Der er allerede forbundet en anden smartphone med maskinen.	▪ Luk appen på den allerede forbundne smartphone.

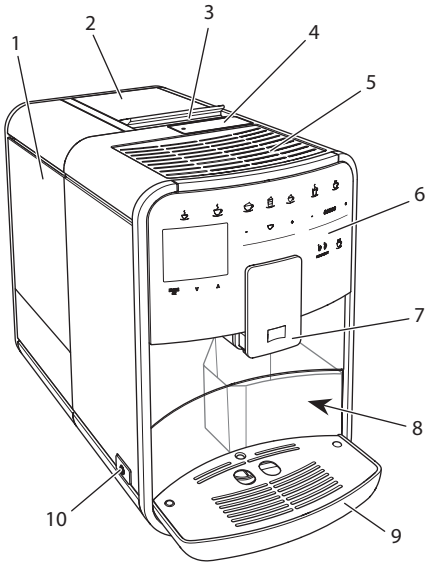
# Sisällysluettelo

<b>1</b>	<b>Laitteiden yleiskuva</b> .....	<b>251</b>
1.1	Yleiskuva laitteesta .....	251
1.2	Yleiskuva käyttöpaneelista .....	252
<b>2</b>	<b>Turvallisuutesi vuoksi</b> .....	<b>253</b>
2.1	Käyttötarkoitus.....	253
2.2	Sähkövirran aiheuttamat vaarat .....	253
2.3	Palovammojen vaara .....	253
2.4	Yleinen turvallisuus .....	254
<b>3</b>	<b>Ensiaskleet</b> .....	<b>254</b>
3.1	Laitteen purkaminen pakkauksesta .....	254
3.2	Toimituslaajuuden tarkastaminen .....	254
3.3	Laitteen sijoittaminen paikalleen.....	255
3.4	Laitteen kytkeminen sähköverkkoon .....	255
3.5	Laitteen ensimmäinen päällekytkentä.....	255
3.6	<b>Melitta-Connect-App-sovelluksen</b> asentaminen.....	256
<b>4</b>	<b>Peruskäyttö</b> .....	<b>256</b>
4.1	Laitteen kytkeminen päälle ja pois päältä.....	256
4.2	Käyttöpaneelin toiminta.....	256
4.3	Valikossa liikkuminen.....	257
4.4	Bluetooth-yhteyden luominen.....	258
4.5	Kahvipapujen lisääminen ja Bean Select -toiminnon käyttö .....	258
4.6	Kahvijauheen käyttäminen.....	260
4.7	Veden lisääminen.....	260
4.8	Suuttimen säätäminen.....	261
4.9	Maidon käyttäminen.....	261
4.10	Tippa-astian ja kahvinporosäiliön tyhjentäminen .....	262
<b>5</b>	<b>Juomien valmistaminen</b> .....	<b>262</b>
5.1	Espresson ja café crèmen valmistaminen .....	262
5.2	Cappuccinon ja latte macchiaton valmistus .....	263
5.3	Maitovaahdon ja lämpimän maidon valmistus.....	263
5.4	Kuuman veden valmistaminen .....	263
5.5	Juomien valmistaminen reseptien avulla (vain BARISTA TS -malli)...	263
5.6	Juoma-asetusten muuttaminen ennen valmistusta ja valmistuksen aikana .....	263
5.7	Juoman valmistuksen keskeyttäminen.....	264
5.8	Kahden juoman valmistaminen yhtä aikaa .....	264

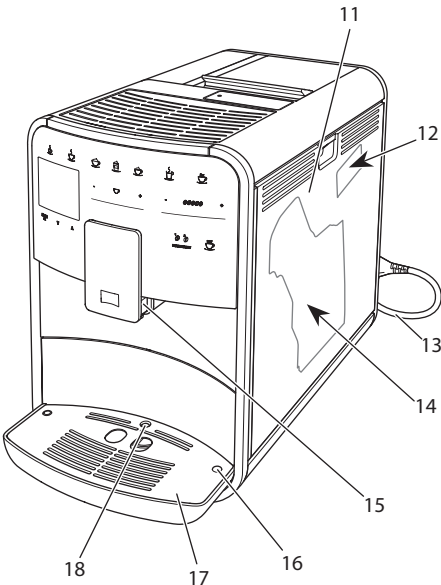
<b>6</b>	<b>Juoma-asetusten muuttaminen pysyvästi.....</b>	<b>264</b>
6.1	Reseptien valitseminen.....	265
6.2	Esiasetusten muuttaminen.....	265
<b>7</b>	<b>Henkilökohtaiset asetukset – My Coffee.....</b>	<b>265</b>
7.1	Henkilökohtaisten käyttäjäprofiilien muokkaaminen.....	265
7.2	Henkilökohtaisten asetusten valitseminen/muuttaminen.....	266
7.3	Juomien valmistaminen henkilökohtaisilla asetuksilla.....	266
<b>8</b>	<b>Perusasetusten muuttaminen.....</b>	<b>267</b>
8.1	Kielen asettaminen.....	267
8.2	Kellonajan asettaminen.....	267
8.3	Automaattisen Bean Select -toiminnon ottaminen käyttöön / poistaminen käytöstä (vain BARISTA TS -malli).....	267
8.4	Energiansäästötilan asettaminen.....	268
8.5	Automaattisen virrankatkaisun asettaminen.....	268
8.6	Huuhtelun ottaminen käyttöön / poistaminen käytöstä.....	269
8.7	Laitteen tehdasasetusten palauttaminen.....	269
8.8	Valikko <i>Tilastot ja järjestelmä</i> .....	269
8.9	Jauhatusasteen säätäminen.....	269
8.10	Maitoletkun liitännän vaihtaminen (mallista riippuen).....	270
<b>9</b>	<b>Hoito ja huolto.....</b>	<b>270</b>
9.1	Yleinen puhdistus.....	270
9.2	Kahvijärjestelmän huuhtelu.....	270
9.3	Suodatusyksikön puhdistaminen.....	271
9.4	Easy Cleaning -ohjelma.....	271
9.5	Maitojärjestelmän puhdistusohjelma.....	272
9.6	Kahvijärjestelmän puhdistusohjelma.....	273
9.7	Kalkinpoisto-ohjelma.....	273
9.8	Veden kovuuden asettaminen.....	274
9.9	Vesisuodattimen käyttäminen.....	274
<b>10</b>	<b>Kuljetus, varastointi ja hävittäminen.....</b>	<b>275</b>
10.1	Laitteen ilmaaminen.....	275
10.2	Laitteen kuljettaminen.....	275
10.3	Laitteen hävittäminen.....	276
<b>11</b>	<b>Tekniset tiedot.....</b>	<b>276</b>
<b>12</b>	<b>Häiriöt.....</b>	<b>277</b>

# 1 Laitteiden yleiskuva

## 1.1 Yleiskuva laitteesta



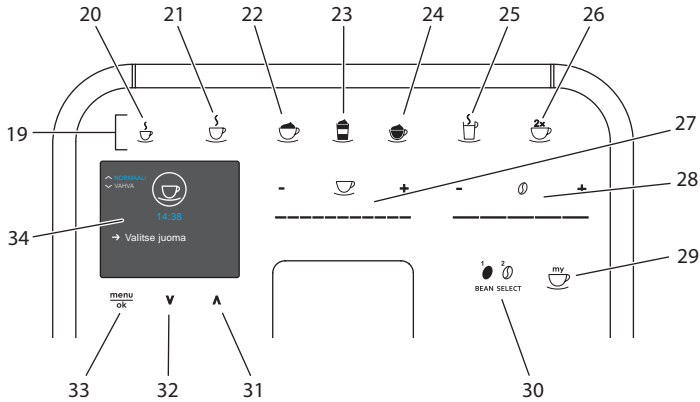
Kuva 1: Laite edestä vasemmalta



Kuva 2: Laite edestä oikealta

- 1 Vesisäiliö
- 2 Kaksikammioinen kahvipapusailiö
- 3 BEAN SELECT -vaihdin (vain BARISTA T -malli)  
BEAN SELECT mallissa BARISTA TS, katso kohdenumeroa 30.
- 4 Kahvijauhesäiliö
- 5 Kuppitaso, jolla jaloteräslevy (mallista riippuen)
- 6 Käyttöpaneeli
- 7 Korkeussäädettävä suutin, jossa 2 kahvisuutinta, 2 maitosuutinta, 1 kuuman veden suutin, kupin valaistus (vain BARISTA TS -mallissa)
- 8 Kahvinporosäiliö (sisällä)
- 9 Tippa-astia
- 10 ON-/OFF-painike
- 11 Suojus
- 12 Jauhatusasteen säätövipu (suojuksen takana)
- 13 Virtajohto ja johdon säilytyslokero
- 14 Suodatusyksikkö (suojuksen takana)
- 15 Maitoletkun liitäntä suuttimessa
- 16 Maitoletkun liitäntä tippa-astiassa
- 17 Kuppiritilä
- 18 Koho

## 1.2 Yleiskuva käyttöpaneelista



Kuva 3: Käyttöpaneeli

Nro	Nimitys	Toiminto
19	Käyttöpainikkeet	Juomien valmistaminen
20	Espresso	Espresson valmistus
21	Café crème	Café crèmen valmistus
22	Cappuccino	Cappuccinon valmistus
23	Latte macchiato	Latte macchiaton valmistus
24	Maitovaahdo / Lämmin maito	Maitovaahdon tai lämpimän maidon valmistaminen
25	Kuuma vesi	Kuuman veden valmistaminen
26	2 kuppia	Kahden kupillisen valmistus
27	Juomamäärän säädin	Juomamäärän asetus
28	Kahvin vahvuuden säädin	Kahvin vahvuuden asettaminen
29	My Coffee / Reseptit (BARISTA TS -mallissa)	Henkilökohtaisten juoma-asetusten valinta tai juomien valmistaminen reseptien avulla.
	My Coffee (BARISTA T -mallissa)	Henkilökohtaisten juoma-asetusten valinta.
30	BEAN SELECT	Paputyypin valinta (vain BARISTA TS -mallissa) BEAN SELECT mallissa BARISTA T, katso kohdenumeroa 3.
31	Nuolinäppäin ylös	Valikossa liikkuminen ylös tai kahvin aromin <i>NORMAALI</i> asettaminen
32	Nuolinäppäin alas	Valikossa liikkuminen alas tai kahvin aromin <i>VAHVA</i> asettaminen
33	menu/ok	Valikon kutsuminen esiin tai syötettyjen tietojen vahvistaminen
34	Näyttö	Ajankohtaisten valikkojen ja ilmoitusten näyttö Esimerkki: valmiusnäyttö



## Hyvä asiakas,

kiitos, että olet valinnut BARISTA Smart -kahviautomaatin.

Tämä käyttöohje auttaa sinua tutustumaan laitteen monipuolisiin mahdollisuuksiin ja kokemaan parhaimpia kahvinautintoja.

Lue tämä käyttöohje tarkasti. Näin välttyt henkilö- ja omaisuusvahingoilta. Säilytä käyttöohje huolellisesti. Mikäli annat laitteen eteenpäin, anna laitteen mukana myös tämä käyttöohje.

Melitta ei vastaa vahingoista, jotka aiheutuvat käyttöohjeen noudattamatta jättämisestä.

Jos haluat lisätietoja tai jos sinulla on kysyttävää laitteesta, ota yhteyttä Melittaan tai käy internetsivuillamme osoitteessa [www.melitta.fi](http://www.melitta.fi).

Toivotamme nautinnollisia hetkiä uuden laitteesi parissa.

## 2 Turvallisuutesi vuoksi

**CE** Laite vastaa voimassa olevia eurooppalaisia direktiivejä ja se on rakennettu tekniikan uusimman tason mukaisesti. Tästä huolimatta on olemassa jäännösriskejä.

Vaarojen välttämiseksi on noudatettava turvallisuusohjeita. Melitta ei vastaa vahingoista, jotka aiheutuvat turvallisuusohjeiden noudattamatta jättämisestä.

### 2.1 Käyttötarkoitus

Laite on tarkoitettu kahvijuomien valmistamiseen kahvipavuista tai kahvijauheesta sekä maidon ja veden kuumentamiseen.

Laite on tarkoitettu kotitalouskäyttöön.

Kaikenlainen muu käyttö on käyttötarkoituksen vastaista ja voi johtaa henkilö- ja omaisuusvahinkoihin. Melitta ei vastaa

vahingoista, jotka aiheutuvat laitteen käyttötarkoituksen vastaisesta käytöstä.

### 2.2 Sähkövirran aiheuttamat vaarat

Jos laite tai virtajohto on vaurioitunut, on olemassa sähköiskun aiheuttama hengenvaara.

Noudata seuraavia turvallisuusohjeita välttääksesi sähkövirran aiheuttamat vaarat:

- Älä käytä vaurioitunutta virtajohtoa.
- Viallisen virtajohdon saa vaihtaa ainoastaan valmistaja tai valmistajan huoltopalvelu tai huoltokumppani.
- Älä avaa laitteen koteloon kiinteästi ruuvattuja suojuksia.
- Käytä laitetta vain, kun se on teknisesti moitteettomassa kunnossa.
- Vain valtuutettu korjaamo saa korjata viallisen laitteen. Älä korjaa laitetta itse.
- Älä tee mitään muutoksia laitteeseen, sen rakenneosiin tai lisävarusteisiin.
- Älä upota laitetta veteen.
- Virtajohto ei saa joutua kosketukseen veden kanssa.

### 2.3 Palovammojen vaara

Laitteesta pääsevät nesteet ja höyryt voivat olla erittäin kuumia. Myös laitteen tietyt osat kuumenevät huomattavasti.

Noudata seuraavia turvallisuusohjeita välttyäksesi palovammoilta:

- Vältä ihokosketusta laitteesta tulevien nesteiden ja höyryjen kanssa.
- Älä koske suuttimiin käytön aikana.

## 2.4 Yleinen turvallisuus

Noudata seuraavia turvallisuusohjeita välttyäksesi henkilö- ja omaisuusvahingoilta:

- Älä käytä laitetta kaapissa tai muussa vastaavassa paikassa.
- Älä koske laitteen sisäpuolelle sen ollessa käynnissä.
- Laite ja siihen kuuluva virtajohto on pidettävä alle 8-vuotiaiden lasten ulottumattomissa.
- Yli 8-vuotiaat lapset sekä sellaiset henkilöt, joilla on jokin fyysinen, aistimuksellinen tai henkinen rajoite tai joilta puuttuu tietoa ja kokemusta laitteen käytöstä, saavat käyttää laitetta vain valvonnassa tai jos heidät on perehdytetty laitteen turvalliseen käyttöön ja he ymmärtävät käytön aiheuttamat vaarat.
- Lapset eivät saa leikkiä laitteella. Alle 8-vuotiaat lapset eivät saa suorittaa laitteen puhdistusta tai käyttäjän vastuulla olevia huoltotoimenpiteitä. Yli 8-vuotiaiden lasten suorittamia puhdistus- ja huoltotoimenpiteitä on valvottava.
- Jos laitetta etäohjataan mobiilipäätelaitteella, varmista, että laitteen välittömässä läheisyydessä ei ole lapsia ja että kuppi on laitettu paikalleen.

- Jos laite on pidemmän aikaa ilman valvontaa, kytke se irti virtalähteestä.

## 3 Ensiaskleet

Tässä luvussa kuvataan, miten laite valmistetaan käyttökuntoon.

### 3.1 Laitteen purkaminen pakkauksesta

#### **VAROITUS**

**Puhdistusaineet voivat aiheuttaa ärsytystä joutuessaan kosketuksiin silmien ja ihon kanssa.**

- Säilytä mukana toimitetut puhdistusaineet poissa lasten ulottuvilta.
- Pura laite pakkauksesta. Poista laitteesta pakkausmateriaalit, teipit ja suojakalvot.
- Säilytä pakkausmateriaalit myöhempiä kuljetuksia ja mahdollista palauttamista varten.

#### **Tieto**

Laitteessa voi olla jälkiä kahvista ja vedestä. Laite on tarkastettu tehtaalla moitteettoman toiminnan takaamiseksi.

### 3.2 Toimituslaajuuden tarkastaminen

Tarkasta alla olevan listan avulla, että toimitus sisältää kaikki tarvittavat osat. Jos jokin osista puuttuu, ota yhteys paikalliseen jälleenmyyjään.

- mittalusikka jonka kahvassa ruuvain vesisuodatinta varten
- muovinen maitosäiliö tai termosmaitosäiliö sekä maitoletku tai vain maitoletku (mallista riippuen)
- jaloteräslevy kuppitasoa varten (mallista riippuen)
- kahvijärjestelmän puhdistusaine
- maitojärjestelmän puhdistusaine

- vesisuodatin
- testiliuska veden kovuuden määrittämiseen

### 3.3 Laitteen sijoittaminen paikalleen

Noudata seuraavia ohjeita:

- Älä sijoita laitetta kosteaan tilaan.
- Aseta laite tukevalle, tasaiselle ja kuivalle pinnalle.
- Älä aseta laitetta astianpesualtaiden tms. läheisyyteen.
- Älä aseta laitetta kuumalle pinnalle.
- Säilytä riittävä, noin 10 cm:n etäisyys seinään ja muihin esineisiin. Laitteen yläpuolella tulisi olla vähintään 20 cm tyhjää tilaa.
- Sijoita virtajohto niin, etteivät terävät reunat tai kuumat pinnat pääse vaurioittamaan sitä.

### 3.4 Laitteen kytkeminen sähköverkkoon

Noudata seuraavia ohjeita:

- Varmista, että verkkojännite vastaa laitteen käyttöjännitettä, joka on ilmoitettu luvussa Tekniset tiedot (katso taulukko, sivu 276).
- Kytke laite vain asianmukaisesti asennettuun suojakosketinpistorasiaan. Epäselvissä tapauksissa käänny sähköalan ammattilaisen puoleen.
- Pistorasian on oltava suojattu vähintään 10 A:n sulakkeella.

### 3.5 Laitteen ensimmäinen päällekytkentä

Ensimmäisen käyttöönoton yhteydessä voit asettaa käyttökielen, kellonajan sekä veden kovuuden. Voit muokata asetuksia myöhemmin (katso luvut 8, sivu 267 ja 9.8, sivu 274).

Käytä mukana toimitettua testiliuskaa veden kovuuden määrittämiseen. Noudata testiliuskan pakkauksessa olevia ohjeita sekä taulukkoa *Nro*, sivu 252.

#### Tieto

Ensimmäisen käyttöönoton jälkeen suosittelemme kaatamaan kaksi ensimmäistä kahvikupillista pois.

**Edellytys:** Laite on asetettu paikalleen ja kytketty sähköverkkoon.

1. Aseta astia suuttimen alle.
2. Paina ON-/OFF-painiketta.
  - » Näyttöön tulee näkyviin tervehdys-teksti.
  - » Näyttöön tulee kehoitus tehdä laitteen asetukset: *Please Setup the machine.*
  - » Näppäin menu/ok vilkkuu.
3. Vahvista painamalla menu/ok-näppäintä.
  - » Näyttöön tulee valikko *Language (Kieli).*
4. Valitse nuolinäppäimillä haluamasi kieli. Vahvista painamalla menu/ok-näppäintä.
  - » Näyttöön tulee valikko *Kello.*
5. Valitse nuolinäppäimillä tunnit ja minuutit. Vahvista tekemäsi asetukset painamalla menu/ok-näppäintä.
  - » Näyttöön tulee valikko *Veden kovuus.*
6. Valitse määritetty veden kovuusalue nuolinäppäimillä tai vahvista esiastettu arvo menu/ok-näppäimellä.
  - » Näyttöön tulee kehoitus *Täytä vesisäiliö ja aseta se paikalleen.*
7. Ota vesisäiliö pois paikaltaan. Huuhtelee vesisäiliö puhtaalla vedellä. Täytä vesisäiliö puhtaalla vedellä, ja aseta säiliö paikalleen.
  - » Laite lämpiää ja suorittaa automaattisen huuhtelun.
  - » Näyttöön tulee valmiusnäyttö sekä kehoitus *Lisää papuja.*
8. Lisää kahvipapusiiliöön kahvipapuja. Lue tähän liittyen luku *Kahvipapujen lisääminen ja Bean Select -toiminnon käyttö*, sivu 258.

### 3.6 Melitta-Connect-App-sovelluksen asentaminen

Laitetta voidaan käyttää Bluetooth-yhteyden kautta sopivalla iOS- tai Android-mobiilipäätelaitteella, jossa on Bluetooth-tuki. Tähän tarvitsen *Melitta-Connect-App-sovelluksen*. Tarkempia tietoja osoitteessa [www.melitta.de](http://www.melitta.de).

App-sovellus mahdollistaa laitteen yksinkertaistetun käyttämisen, asetusten ja käyttäjäprofiilien mukavan hallitsemisen ja se sisältää lisätoimintoja sekä Smart Service -käytön (palvelunumero, laitetiedot jne.).

Tässä käyttöohjeessa älypuhelin-käsitettä käytetään tarkoittamaan sekä älypuhelimia että tablettilaitteita.

#### App-sovelluksen lataaminen

1. Etsi älypuhelimesi sovelluskaupasta *Melitta-Connect-App*.
2. Asenna app-sovellus älypuhelimiesi.

## 4 Peruskäyttö

Tässä luvussa annetaan perusohjeet laitteen päivittäiseen käyttöön.

### 4.1 Laitteen kytkeminen päälle ja pois päältä

Ennen kuin kytket laitteen päälle ensimmäisen käyttöönoton yhteydessä, lue luku 3.5, sivu 255.

#### Tieto

- Kun laite kytketään päälle ja pois päältä, se suorittaa automaattisen huuhtelun.
- Huuhtelun yhteydessä huuhteluvettä ohjataan myös tippa-astiaan.
- Automaattinen loppuhuuhdeltu voidaan kytkeä päälle tai pois valikossa *Asetukset*.

### Laitteen kytkeminen päälle

1. Aseta astia suuttimen alle.
  2. Paina ON-/OFF-painiketta.
- » Näyttöön tulee näkyviin tervehdysteksti.
  - » Laite lämpiää ja suorittaa automaattisen huuhtelun.
  - » Näyttöön tulee valmiusnäyttö.

### Laitteen kytkeminen pois päältä

1. Aseta astia suuttimen alle.
  2. Paina ON-/OFF-painiketta.
- » Laite suorittaa automaattisen huuhtelun.
  - » Laite kytkeytyy pois päältä.

#### Tieto

- Laite kytkeytyy automaattisesti pois päältä, jos sitä ei käytetä pidempään aikaan. Myös tällöin laite suorittaa automaattisen huuhtelun.
- Aikaväli, jonka jälkeen laite kytkeytyy pois päältä, voidaan asettaa valikossa *Auto OFF* (katso luku 8.5, sivu 268).
- Huuhtelua ei suoriteta, jos viimeisen päällekytkennän jälkeen ei ole valmistettu juomia tai jos vesisäiliö on tyhjä.

### 4.2 Käyttöpaneelin toiminta

Laitteen perustoimintoja pääsee käyttämään käyttöpaneelin avulla.

Paina valintapainiketta sormenpäällä. Käyttöpaneeli ei reagoi, jos sitä painetaan kynällä tai jollain muulla esineellä.

Vain ne valintapainikkeet palavat, jotka ovat käytettävissä laitteessa parhaillaan aktivoituna olevassa tilassa.

Käyttöpaneelia käytetään seuraavasti:



#### Lyhyt painallus

Paina valintapainiketta lyhyesti valitaksesi tietyn toiminnon.



#### Pitkä painallus

Paina valintapainiketta yli 2 sekuntia valitaksesi mahdollisesti käytettävissä olevan toisen toiminnon.



#### Paina "+" tai "-"

Paina "+" tai "-" suurentaaksesi tai pienentääksesi ajankohtaista arvoa. Pidä näppäintä painettuna muuttaaksesi arvoa jatkuvasti.



#### Säätimen painallus

Paina säädintä valitaksesi tietyn arvon.



#### Säätimen veto

Paina ja vedä säädintä suurentaaksesi tai pienentääksesi ajankohtaista arvoa.

### 4.3 Valikossa liikkuminen

Yksilöllisten juomien asettamista sekä laitteen huoltoa ja hoitoa varten näyttöön on kutsuttava esiin valikko, jossa täytyy myös liikkua.

Noudata näytössä olevia ohjeita.



Kuva 6: Esimerkki: Näyttö jossa valintapainikkeita

Valikossa liikkumiseen on seuraavat mahdollisuudet:

#### Valikon kutsuminen esiin ja valinnan vahvistaminen



Paina menu/ok-näppäintä yli 2 sekuntia kutsuaksesi valikon esiin.

Paina menu/ok-näppäintä lyhyesti vahvistaaksesi tekemäsi valinnan.

#### Valikossa liikkuminen



Paina nuolinäppäimiä liikkuaaksesi valikossa alas- tai ylöspäin. Pidä nuolinäppäintä painettuna siirtyäksesi nopeasti haluttuun valikkokohtaan.

#### Valikosta poistuminen



Poistu valikosta valitsemalla nuolinäppäimillä käsky *Poistu*.

Vahvista painamalla menu/ok-näppäintä. Pelkästään informaatiota varten olevista alavalikoista, joissa ei tehdä asetuksia, poistutaan painamalla menu/ok-näppäintä.

#### Alavalikoiden kutsuminen esiin

Laitteen tiettyihin toimintoihin päästään kutsumalla peräkkäin esiin useita eri alavalikkoja.

Kaikki alavalikot kutsutaan esiin samankaltaisesti. Tässä kuvataan esimerkkinä, miten siirrytään ohjelmaan *Kalkinpoisto*.



Kuva 7: Kalkinpoisto-ohjelmaan siirtyminen

1. Paina menu/ok-näppäintä 2 sekuntia.
  - » Valikko tulee näyttöön.
2. Valitse nuolinäppäimillä *Hoito*, ja vahvista painamalla menu/ok-näppäintä.
3. Valitse nuolinäppäimillä *Kalkinpoisto*, ja vahvista painamalla menu/ok-näppäintä.

Toimintojen valinta on tässä käyttöohjeessa kuvattu aina lyhennetyksi:

- Siirry valikkoon *Hoito* > *Kalkinpoisto*.

## 4.4 Bluetooth-yhteyden luominen

Laitteen käyttämiseen älypuhelimella tarvitaan Bluetooth-yhteys.

### Laitteen ensimmäinen yhdistäminen

#### Edellytykset:

- Laite on päällä.
- *Melitta-Connect-App-sovellus* on asennettu älypuhelimeen ja se on avattu (katso luku *Melitta-Connect-App-sovelluksen asentaminen*, sivu 256).
- Älypuhelin on laitteen kantama-alueella (maks. 5 - 10 m päässä).
- Älypuhelimessa on Bluetooth-tuki.
- Älypuhelimien Bluetooth-toiminto on kytketty päälle.
- Laitetta ei ole yhdistetty Bluetoothin avulla yhteenkään toiseen älypuhelimeen.
- Laite näkyy älypuhelimessa.

1. Paina laitteen menu/ok-näppäintä 2 sekuntia.
  - » Valikko tulee näyttöön.
2. Valitse nuolinäppäimillä *Bluetooth*, ja vahvista painamalla menu/ok-näppäintä.
3. Valitse laitteesta *Yhdistä*.
4. Valitse älypuhelimesta *Yhdistä* ja seuraa app-sovelluksen ohjeita.
  - » Laite on yhdistetty älypuhelimeen.
5. Valitse käsky *Poistu* poistuaksesi valikosta.

#### Tieto

- Jos et luo laitteen ja älypuhelimien välille yhteyttä 1 minuutin kuluessa, laite siirtyy valmiusnäyttöön.
- Vain yksi käyttäjä kerrallaan voi olla Bluetoothin kautta yhteydessä laitteeseen. Ennen käyttäjän vaihtamista edellisen käyttäjän täytyy katkaista Bluetooth-yhteys sulkemalla app-sovellus. Vasta sitten uusi käyttäjä voi luoda yhteyden laitteeseen.
- Tehdasasetusten palauttaminen poistaa laitteesta kaikki sallitut Bluetooth-yhteydet.

### Laitteen yhdistäminen uudelleen älypuhelimeen

#### Edellytykset:

- Laite on päällä.
  - Laite on jo aiemmin yhdistetty älypuhelimeen.
  - Muu käyttäjä ei ole parhaillaan yhteydessä laitteeseen.
1. Avaa app-sovellus älypuhelimessa.
    - » Laite luo automaattisesti Bluetooth-yhteyden älypuhelimeen.

## 4.5 Kahvipapujen lisääminen ja Bean Select -toiminnon käyttö

Paahdetut kahvipavut menettävät arominsa. Lisää kahvipapusailiioon vain niin paljon papuja kuin käytät seuraavan 3–4 päivän aikana.

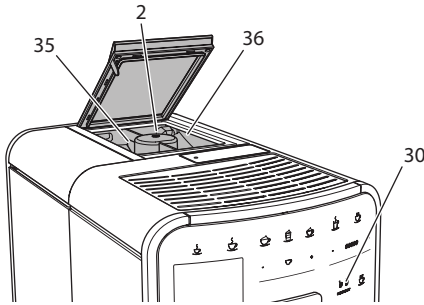
Kaksikammioisen kahvipapusailiioon ansiosta voit käyttää rinnakkain kahta erilaista kahvilaatua erilaisia erikoiskahveja varten. Täytä esimerkiksi yhteen kammioon espressopapuja ja toiseen café crème -papuja.

**HUOMIO**

**Soveltamattomien kahvilaatujen käyttö voi aiheuttaa kahvimyllyn tahmaantumista.**

- Älä käytä pakastekuivattuja tai karamellisoituja kahvipapuja.
- Älä täytä kahvipapusailiötä kahvijauheella.

### Automaattinen Bean Select, BARISTA TS -malli



Kuva 8: Kaksikammioinen kahvipapusailiö BARISTA TS

Automaattinen Bean Select valitsee optimaaliset kahvipavut kulloinkin kyseessä olevaa erikoiskahvia varten. Espresso-pohjaisia juomia varten kahvipavut otetaan vasemmasta papukammioista 1 (35), kun taas café crème -pohjaisia juomia varten kahvipavut otetaan papukammioista 2 (36).

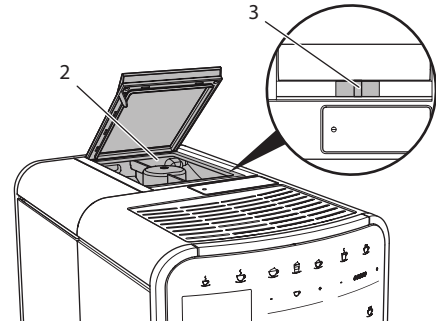
Alla olevasta taulukosta näet, mikä papusaaliö vastaa mitään kahviuomaa. Voit halutessasi muuttaa asetuksia (katso luku 6.2, sivu 265).

Papukammio	Kahviuoma
1 (35) ☺	Espresso, cappuccino, latte macchiato
2 (36) ☹	Café crème

**Tieto**

- Kahvimylly jauhetään tyhjäksi jokaisen jauhamisprosessin yhteydessä. Tästä huolimatta kahvilajit saattavat vähäisesti sekoittua keskenään.
- Tyhjäksi jauhettaessa myllyn jauhasääni muuttuu. Tämä on normaalia.

### Manuaalinen Bean Select, BARISTA T



Kuva 9: Kaksikammioinen kahvipapusaaliö BARISTA T

BEAN SELECT -vaihtimella (3) voit vaihdella kahvipapusailiöiden (2) kammioiden välillä.

**VAROITUS**

**Papukammion vaihdon yhteydessä BARISTA T -mallissa kahvimyllyyn jää pieni määrä kahvipapuja. Kofeiinittomille pavuille vaihtamisen jälkeen kaksi ensimmäistä kupillista voivat näin ollen edelleen sisältää kofeiinipitoista kahvia. Tämä saattaa aiheuttaa terveydellisiä haittoja kofeiiniyliherkkyydestä kärsiville henkilöille.**

- Kofeiiniyliherkkyydestä kärsivien henkilöiden tulisi nauttia vasta kolmas kahviuoma papukammion vaihdon jälkeen.

**Tieto**

- Jos vaihdin on keskiasennossa, kahvimyllyyn ei pääse papuja.

## Kahvipapujen lisääminen

1. Avaa kaksikammioisen kahvipapusäiliön kansi (2).
2. Lisää papusäiliöihin kahvipapuja.
3. Sulje kaksikammioisen kahvipapusäiliön kansi.

Voit valita paputyypin ennen juoman valmistusta BEAN Select -näppäimellä (30) (BARISTA TS -malli) tai "Bean Select"-valitsimella (3) (BARISTA T -malli) (katso luku 5.6, sivu 263).

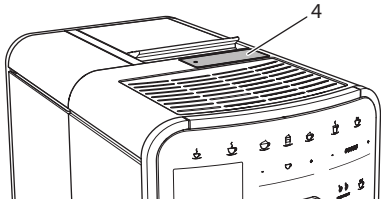
## 4.6 Kahvijauheen käyttäminen

Laitteella voit valmistaa kahvi juomia myös kahvijauheesta.

### HUOMIO

**Soveltumattomien kahvilaatujen käyttö voi aiheuttaa suodatusyksikön tahmaantumista ja tukkeutumista.**

- Älä käytä pikakahvituotteita.
- Laita kahvijauhesäiliöön korkeintaan yksi mittalusikallinen jauhetta kahvia.



Kuva 10: Kahvijauhesäiliö

1. Avaa kahvijauhesäiliön kansi (4).
2. Käytä kahvin annosteluun laitteen mukana toimitettua mittalusikkaa. Laita kahvijauhesäiliöön korkeintaan yksi mittalusikallinen jauhetta kahvia.
3. Sulje kahvijauhesäiliön kansi.
4. Toimi sitten luvuissa 5 - 7 annettujen ohjeiden mukaan.

### Tieto

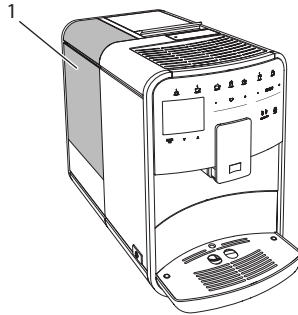
- Jauhetta kahvia käytettäessä ei ole mahdollista valmistaa kahta kupillista yhtä aikaa.
- Jos et valmista kahvia 3 minuutin sisällä kahvijauhesäiliön kannen avaamisesta, laite kytkeytyy takaisin kahvipapujen käyttöön ja siirtää kahvijauheen kahvinporosäiliöön.

## 4.7 Veden lisääminen

Parhaan mahdollisen kahvinautinnon takaamiseksi käytä vain raikasta, kylmää ja hiilihapotonta vettä. Vaihda vesi päivittäin.

### Tieto

Veden laatu vaikuttaa ratkaisevasti kahvin makuun. Käytä tämän vuoksi vesisuodatinta (katso luvut 9.8, sivu 274 ja 9.9, sivu 274).



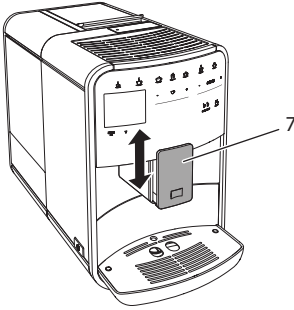
Kuva 11: Vesisäiliö

1. Avaa vesisäiliön kansi. Nosta vesisäiliö (1) laitteesta ulos säiliön kahvasta kiinni pitämällä.
2. Täytä vesisäiliö vedellä. Älä ylitä 1,8 litran maksimitäyttömäärää.
3. Aseta vesisäiliö ylhäältä käsin paikalleen laitteeseen. Sulje kansi.



## 4.8 Suuttimen säätäminen

Suuttimen (7) korkeus on säädettävissä. Aseta suuttimen ja astian välinen etäisyys mahdollisimman pieneksi. Työnnä suutinta astian koosta riippuen ylös- tai alaspäin.



Kuva 12: Korkeussäädettävä suutin

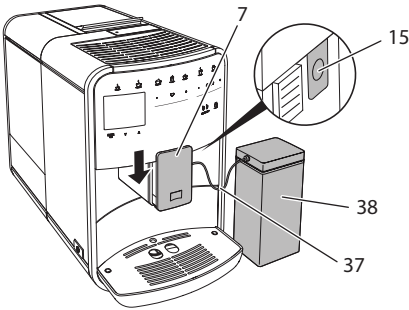
## 4.9 Maidon käyttäminen

Parhaan mahdollisen kahvinautinnon takaamiseksi käytä kylmää maitoa.

Mallista riippuen voit käyttää mukana toimitettua maitosäiliötä tai vaihtoehtoisesti maitoletkua ja tavanomaista maitopakkausta.

### Maitosäiliön liittäminen (mallista riippuen)

Kaada maitosäiliöön vain kullakin kerralla käyttämäsi määrä maitoa.



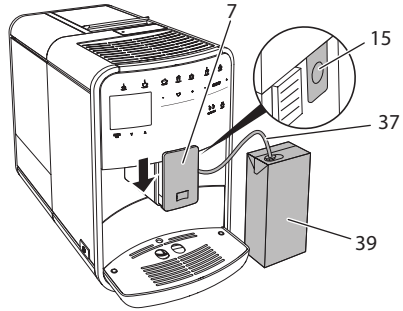
Kuva 13: Maitosäiliön liittäminen laitteeseen (saattaa poiketa kuvasta)

1. Kaada haluamasi määrä maitoa maitosäiliöön (38).
2. Työnnä suutin (7) alas.
3. Yhdistä maitoletku (37) maitosäiliöön ja suuttimen liitäntään (15).

### Tieto

Säilytä täytettyä maitosäiliötä jääkaapissa.

### Maitoletkun liittäminen (mallista riippuen)

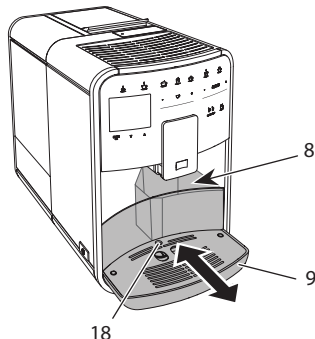


Kuva 14: Maitoletkun liittäminen laitteeseen

1. Työnnä suutin (7) alas.
2. Yhdistä maitoletku (37) suuttimen liitäntään (15).
3. Työnnä maitoletku tavanomaiseen maitopakkaukseen (39).

## 4.10 Tippa-astian ja kahvinporosäiliön tyhjentäminen

Kun tippa-astia (9) ja kahvinporosäiliö (8) ovat täynnä, laite kehottaa sinua tyhjentämään ne. Myös esiin pistävä koho (18) osoittaa, että tippa-astia on täynnä. Tyhjennä aina molemmat säiliöt.



Kuva 15: Tippa-astia, kahvinporosäiliö ja koho

1. Poista tippa-astia (9) laitteesta eteenpäin vetämällä.
2. Poista kahvinporosäiliö (8) ja tyhjennä se.
3. Tyhjennä tippa-astia.
4. Aseta kahvinporosäiliö paikalleen.
5. Työnnä tippa-astia takaisin laitteeseen.

### Tieto

Laite kehottaa tyhjentämään tippa-astian ja kahvinporosäiliön tietyn kuppimäärän jälkeen. Mikäli tyhjennät säiliöt laitteen ollessa pois päältä, laite ei rekisteröi toimenpidettä. Tämän vuoksi on mahdollista, että laite kehottaa tyhjentämään tippa-astian ja kahvinporosäiliön, vaikka ne eivät olisikaan vielä täynnä.

## 5 Juomien valmistaminen

Juomien valmistukseen on kolme mahdollisuutta:

- vakiovalmistus käyttöpainikkeilla ja resepteillä (BARISTA TS -malli),
- valmistus muutetuilla juoma-asetuksilla (katso luku 6, sivu 264)
- henkilökohtaisilla asetuksilla My Coffee-toimintoa käyttäen (katso luku 7, sivu 265).

Tässä luvussa kuvataan vakiovalmistus.

Huomaa:

- Säiliöissä on oltava riittävä määrä kahvia ja vettä. Muuten laite kehottaa lisäämään.
- Laite ei ilmoita puuttuvasta maidosta.
- Valitessasi maitoa sisältävän juoman laitteeseen täytyy olla liitettynä maitosäiliö tai tavanomainen maitopakkaus.
- Juomia varten olevien astioiden tulee olla riittävän suuria.
- Näytön täytyy näyttää juoman valmistamista varten valmiusnäyttöä.
- Juoman valutus päättyy automaattisesti.
- Kun on valmistettu maitoa sisältävä juoma, laite kutsuu Easy-Cleaning-ohjelman automaattisesti esiin.

### 5.1 Espresso ja café crème valmistaminen



1. Aseta astia suuttimen alle.
2. Paina Espresso- tai Café crème -näppäintä.  
» Juoma valmistetaan.
3. Poista astia.

## 5.2 Cappuccinon ja latte macchiaton valmistus



**Edellytys:** Maito on yhdistetty laitteeseen.

1. Aseta astia suuttimen alle.
2. Paina Cappuccino- tai Latte macchiato -näppäintä.
  - » Juoma valmistetaan.
  - » Näyttöön tulee teksti *Easy Cleaning?* (*Käynnistys: OK*).
3. Poista astia.
4. Suorita Easy-Cleaning-ohjelma tai valmista lisää juomia ja suorita ohjelma sen jälkeen, katso luku 9.4, sivu 271.

## 5.3 Maitovaahdon ja lämpimän maidon valmistus

Maitovahto ja lämmin maito valmistetaan samankaltaisesti.



**Edellytys:** Maito on yhdistetty laitteeseen.

1. Aseta astia suuttimen alle.
2. Paina Maitovahto/Maito-näppäintä.
  - a) Maitovahto = paina näppäintä lyhyesti
  - b) Lämmin maito = paina näppäintä pitkään (2 sekuntia)
    - » Maidon valutus käynnistyy.
    - » Näyttöön tulee teksti *Easy Cleaning?* (*Käynnistys: OK*).
3. Poista astia.
4. Suorita Easy-Cleaning-ohjelma tai valmista lisää juomia ja suorita ohjelma sen jälkeen, katso luku 9.4, sivu 271.

## 5.4 Kuuman veden valmistaminen



1. Aseta astia suuttimen alle.
2. Paina Kuuma vesi -näppäintä.
  - » Kuuman veden tulo käynnistyy.
3. Poista astia.

## 5.5 Juomien valmistaminen reseptien avulla (vain BARISTA TS -malli)

### Tieto

Valitessasi maitoa sisältävän reseptin liitä laitteeseen maitosäiliö tai tavanomainen maitopakkaus.

Reseptien suoraikäynnistys tapahtuu kaikkien juomien kohdalla samankaltaisesti. Tässä kuvataan esimerkkinä, miten valitaan lungo.



**Edellytys:** Näytössä on valmius-näyttö.

1. Aseta astia suuttimen alle.
2. Paina My Coffee / Reseptit -näppäintä, kunnes näyttöön tulee valikkokohta *Reseptit*, ja vahvista painamalla menu/ok-näppäintä.
  - » Reseptivalikoima tulee näyttöön. Vaihtoehtoisesti voit myös painaa My Coffee / Reseptit -näppäintä 2 sekuntia päästäksesi suoraan reseptivalikoimaan.
3. Valitse nuolinäppäimillä *Lungo*, ja vahvista painamalla menu/ok-näppäintä.
4. Poista astia.

## 5.6 Juoma-asetusten muuttaminen ennen valmistusta ja valmistuksen aikana

Voit muuttaa juoma-asetuksia ennen juoman valmistusta sekä sen aikana.

### Tieto

Asetukset koskevat vain parhaillaan valmistettavaa juomaa.

## Juoma-asetusten muuttaminen ennen valmistusta

Ennen kuin valitset juoman, voit muuttaa paputyyppejä, juoman kokonaismäärää, kahvin vahvuutta ja kahvin aromia.

### Tieto

Kahvin aromi asetetaan intenseAroma-toiminnolla. Voit valita asetuksista **NORMAALI** ja **VAHVA**. **VAHVA**-asetuksessa kahvin suodatusaika on pidempi ja aromi täyteläisempi.

- Valitse paputyyppi **BEAN Select** -näppäimellä (BARISTA TS-malli) tai **Bean Select** -valitsimella (BARISTA T-malli).



- Aseta ennen juoman valitsemista haluamasi juomamäärä juomamäärän säätimellä.
- Aseta ennen juoman valitsemista haluamasi kahvin vahvuus kahvin vahvuuden säätimellä.
- Aseta kahvin aromi nuolinäppäimillä.

### Tieto

- Latte macchiatoa ja cappuccinoa valmistettaessa juoman kokonaismäärä jakautuu esiasetetussa suhteessa maidon ja kahvin osuuteen.
- Mikäli et valmista juomaa 1 minuutin kuluessa, palaa laite vakioasetuksiin.

## Juoma-asetusten muuttaminen valmistuksen aikana

Juoman valmistuksen aikana voit muuttaa juoman määrää sekä kahvin vahvuutta.



- Aseta juoman (kahvin tai maidon) tulon aikana haluamasi juomamäärä juomamäärän säätimellä.
- Aseta jauhamisprosessin aikana haluamasi kahvin vahvuus kahvin vahvuuden säätimellä.

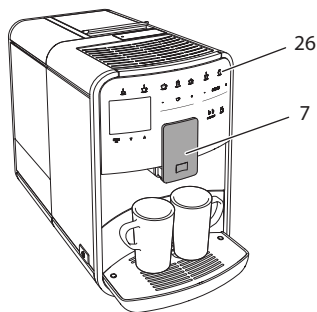
## 5.7 Juoman valmistuksen keskeyttäminen

Kun haluat keskeyttää juoman valmistuksen ennenaikaisesti, paina painamaasi käyttöpainiketta uudestaan.

## 5.8 Kahden juoman valmistaminen yhtä aikaa



Näppäimellä "2 kuppia" voit valmistaa kaksi juomaa samanaikaisesti. Juomia americano, long black, kuuma vesi, maito ja maitovahto ei voida valmistaa kahta samalla kertaa. Kun kaksi kupillista valmistetaan samalla kertaa, laite suorittaa kaksi jauhamisprosessia.



Kuva 16: Kahden kupillisen valmistus

- Aseta kaksi astiaa suuttimen (7) alle.
- Paina näppäintä "2 kuppia" (26).
- Jatka kyseessä olevan juoman valmistushetkien mukaan.

### Tieto

- Asetus koskee vain seuraavaa juoman valmistusta.
- Mikäli et valmista juomaa 1 minuutin kuluessa, palaa laite yhden kupillisen asetuksiin.

## 6 Juoma-asetusten muuttaminen pysyvästi

Laite tarjoaa muitakin mahdollisuuksia erikoiskahvien valmistukseen. Voit käyttää esiasetettuja reseptejä tai muuttaa juoma-asetuksia pysyvästi.

## 6.1 Reseptien valitseminen

Käyttöpainikkeisiin voidaan sisällyttää tallennettuja reseptejä. Haluttu resepti otetaan tällöin käyttöön painamalla sitä vastaavaa käyttöpainiketta.

Valittavanasi on seuraavat reseptit:

- **Espresso:** espresso (vakio), ristretto, lungo, espresso doppio (tuplaespresso), ristretto doppio (tuplaristretto)
- **Café crème:** café crème (vakio), café crème doppio (kaksinkertainen), americano, americano extra shot, long black, red eye\*, black eye\*, dead eye.\*
- **Cappuccino:** cappuccino (vakio), espresso macchiato, café latte, café au lait, flat white.
- **Latte macchiato:** latte macchiato (vakio), latte macchiato extra shot, latte macchiato triple shot.

Asteriskilla \* merkityt reseptit ovat käytettävissä vain BARISTA TS -mallissa.

Resepti valitaan kaikkien juomien kohdalla samankaltaisesti. Tässä kuvataan esimerkkinä, miten valitaan ristretto.

**Edellytys:** Näytössä on valmiusnäyttö.

1. Paina menu/ok-näppäintä 2 sekuntia.
  - » Valikko tulee näyttöön.
2. Siirry valikkoon *Käyttöpainikkeet > Espresso > Reseptit*.
3. Valitse nuolinäppäimillä *Ristretto*, ja vahvista painamalla menu/ok-näppäintä.
4. Valitse toistuvasti käsky *Poistu* poistuaksesi valikosta.
  - » Näyttöön tulee valmiusnäyttö.
  - » Espresso valmistukseen käytetään vastaisuudessa ristretto-reseptiä.

### Tieto

- Reseptin valinta pysyy voimassa, kunnes se muutetaan uudestaan.
- Barista TS -mallissa voit valita reseptit myös suoraan painamalla My Coffee / Reseptit -näppäintä (katso luku 5.5, sivu 263)

## 6.2 Esiasetusten muuttaminen

Juomasta riippuen voit muokata seuraavia esiasetuksia:

Kahvimäärä, vaahdon määrä, maidon määrä, kuumen veden määrä, lämpötila, laji (vain BARISTA TS -mallissa), kahvin vahvuus ja kahvin aromi.

Juoma-asetuksia muutetaan kaikkien juomien kohdalla samankaltaisesti. Tässä kuvataan esimerkkinä, miten muutetaan espresson vahvuus.

**Edellytys:** Näytössä on valmiusnäyttö.

1. Paina menu/ok-näppäintä 2 sekuntia.
  - » Valikko tulee näyttöön.
2. Siirry valikkoon *Käyttöpainikkeet > Espresso > Kahvin vahvuus*.
3. Valitse nuolinäppäimillä haluamasi kahvin vahvuus, ja vahvista painamalla menu/ok-näppäintä.
4. Valitse toistuvasti käsky *Poistu* poistuaksesi valikosta.
  - » Näyttöön tulee valmiusnäyttö.
  - » Vastaisuudessa espresso valmistetaan asetusten vahvuiseksi.

### Tieto

Esiasetukset pysyvät voimassa, kunnes ne muutetaan uudestaan.

## 7 Henkilökohtaiset asetukset – My Coffee

My Coffee -toiminnon avulla voit tallentaa henkilökohtaisia juoma-asetuksia ja määrätellä asetuksia yksittäisille käyttäjille.

### 7.1 Henkilökohtaisten käyttäjäprofiilien muokkaaminen

BARISTA T -mallissa laitteeseen voidaan luoda jopa neljä erilaista käyttäjäprofiilia ja BARISTA TS -mallissa jopa kahdeksan erilaista käyttäjäprofiilia.

## Käyttäjaprofilin nimen muokkaaminen

Voit muokata käyttäjaprofilien nimiä.

**Edellytys:** Näytössä on valmiusnäyttö.

1. Paina menu/ok-näppäintä 2 sekuntia.
  - » Valikko tulee näyttöön.
2. Siirry valikkoon *My Coffee*.
3. Valitse nuolinäppäimillä haluamasi käyttäjä, ja vahvista painamalla menu/ok-näppäintä.
4. Valitse nuolinäppäimillä *Vaihda nimi*, ja vahvista painamalla menu/ok-näppäintä.
  - » Näyttöön tulee valikko, jossa voidaan valita yksittäiset merkit.
5. Valitse nuolinäppäimillä yksittäiset merkit. Vahvista valitsemasi merkit menu/ok-näppäimellä.
6. Valitse toistuvasti käsky *Poistu* poistuaaksesi valikosta.
  - » Näyttöön tulee valmiusnäyttö.

## Käyttäjaprofilin ottaminen käyttöön / poistaminen käytöstä

Vain aktivoituneet käyttäjaprofilin ovat käytettävissä.

**Edellytys:** Näytössä on valmiusnäyttö.

1. Paina menu/ok-näppäintä 2 sekuntia.
  - » Valikko tulee näyttöön.
2. Siirry valikkoon *My Coffee*.
3. Valitse nuolinäppäimillä haluamasi käyttäjä, ja vahvista painamalla menu/ok-näppäintä.
4. Valitse nuolinäppäimillä *Käytössä/Ei käytössä*, ja vahvista painamalla menu/ok-näppäintä.
5. Valitse nuolinäppäimillä *Käytössä* tai *Ei käytössä*, ja vahvista painamalla menu/ok-näppäintä.
6. Valitse toistuvasti käsky *Poistu* poistuaaksesi valikosta.
  - » Näyttöön tulee valmiusnäyttö.

## 7.2 Henkilökohtaisten asetusten valitseminen/ muuttaminen

Juomasta riippuen voit määritellä tietyille käyttäjälle seuraavat asetukset: Reseptit, kahvimäärä, vaahdon määrä, maidon määrä, kuumen veden määrä, lämpötila, laji (vain BARISTA TS -mallissa), kahvin vahvuus ja kahvin aromi.

Henkilökohtaiset asetukset määritellään yksittäiselle käyttäjälle aina samankaltaisesti. Tässä kuvataan esimerkkinä, miten asetetaan cappuccinon kahvimäärä.

**Edellytys:** Näytössä on valmiusnäyttö.

1. Paina menu/ok-näppäintä 2 sekuntia.
  - » Valikko tulee näyttöön.
2. Siirry valikkoon *My Coffee*.
3. Valitse nuolinäppäimillä haluamasi käyttäjä, ja vahvista painamalla menu/ok-näppäintä.
4. Siirry valikkoon *Cappuccino > Kahvin määrä*.
5. Valitse nuolinäppäimillä haluamasi määrä, ja vahvista painamalla menu/ok-näppäintä.
6. Valitse toistuvasti käsky *Poistu* poistuaaksesi valikosta.
  - » Näyttöön tulee valmiusnäyttö.
  - » Kun kyseinen käyttäjä seuraavan kerran valmistaa cappuccinon, laite valmistaa tässä valitun kahvimäärän.

## 7.3 Juomien valmistamisen henkilökohtaisilla asetuksilla



BARISTA TS -malli.



BARISTA T -malli.

Juomien valmistus *My Coffee* -toiminnolla tapahtuu kaikkien juomien kohdalla samankaltaisesti. Tässä kuvataan esimerkkinä, miten valmistetaan cappuccino.

**Edellytys:** Näytössä on valmiusnäyttö ja maito on liitettyä.

1. Aseta astia suuttimen alle.
2. Paina My Coffee -näppäintä, kunnes näyttöön tulee haluamasi käyttäjän nimi.
3. Paina Cappuccino-näppäintä.
  - » Juoman valutus alkaa ja päättyy automaattisesti.
4. Poista astia.
  - » Näyttöön tulee teksti *Easy Cleaning? (Käynnistys: OK)*.
5. Voit suorittaa Easy Cleaning -ohjelman tai valmistaa lisää juomia.
  - a) Suorita Easy Cleaning -ohjelma. Noudata näyttöön tulevia ohjeita, katso luku 9.4, sivu 271.
  - b) Valmista lisää juomia ja suorita Easy Cleaning -ohjelma myöhemmin.
  - » Näyttöön tulee valmiusnäyttö.

#### Tieto

- Poistuaksesi My Coffee -toiminnosta paina My Coffee -näppäintä, kunnes näyttöön tulee valmiusnäyttö.
- Mikäli et valmistaa juomaa 3 minuutin kuluessa, siirtyy laite automaattisesti valmiusnäyttöön.

## 8 Perusasetusten muuttaminen

Seuraavassa luvussa kuvataan toimenpiteet, joilla muutetaan laitteen perusasetuksia.

### 8.1 Kielen asettaminen

Voit asettaa näyttötekstien kielen.

**Edellytys:** Näytössä on valmiusnäyttö.

1. Paina menu/ok-näppäintä 2 sekuntia.
  - » Valikko tulee näyttöön.
2. Siirry valikkoon *Asetukset > Kieli*.

3. Valitse nuolinäppäimillä haluamasi kieli, ja vahvista painamalla menu/ok-näppäintä.
4. Poistu valikosta käskyllä *Poistu*.
  - » Näyttöön tulee valmiusnäyttö.

### 8.2 Kellonajan asettaminen

Voit säätää näytössä näkyvää kellonaikaa.

**Edellytys:** Näytössä on valmiusnäyttö.

1. Paina menu/ok-näppäintä 2 sekuntia.
  - » Valikko tulee näyttöön.
2. Siirry valikkoon *Asetukset > Kello*.
3. Valitse nuolinäppäimillä tunnit ja minuutit. Vahvista tekemäsi asetukset menu/ok-näppäimellä.
4. Poistu valikosta käskyllä *Poistu*.
  - » Näyttöön tulee valmiusnäyttö.

#### Tieto

Jos et halua, että näytössä näkyy kellon-aika, aseta kellonajaksi 00:00.

### 8.3 Automaattisen Bean Select -toiminnon ottaminen käyttöön / poistaminen käytöstä (vain BARISTA TS -malli)

Paputyypin automaattinen valinta voidaan ottaa käyttöön tai poistaa käytöstä.

**Edellytys:** Näytössä on valmiusnäyttö.

1. Paina menu/ok-näppäintä 2 sekuntia.
  - » Valikko tulee näyttöön.
2. Siirry valikkoon *Asetukset > Auto Bean Select*.
3. Valitse nuolinäppäimillä *Käytössä* tai *Ei käytössä*, ja vahvista painamalla menu/ok-näppäintä.
4. Valitse toistuvasti käsky *Poistu* poistuaksesi valikosta.
  - » Näyttöön tulee valmiusnäyttö.

## 8.4 Energiansäästötilan asettaminen

Energiansäästötilassa laitteen lämmitys-lämpötila laskee ja käyttöpaneelin valaistus kytkeytyy pois päältä. Näppäin menu/ok palaa edelleen.

Jos laite on pidempään käyttämättä, se kytkeytyy määrätyn ajan jälkeen automaattisesti energiansäästötilaan. Valikossa *Energiansäästötila* voit asettaa aikavälin, jonka kuluttua energiansäästötila aktivoituu.

**Edellytys:** Näytössä on valmiusnäyttö.

1. Paina menu/ok-näppäintä 2 sekuntia.
  - » Valikko tulee näyttöön.
2. Siirry valikkoon *Energiansäästötila*.
3. Valitse nuolinäppäimillä aikaväli, ja vahvista painamalla menu/ok-näppäintä.
4. Poistu valikosta käskyllä *Poistu*.
  - » Näyttöön tulee valmiusnäyttö.

### Tieto

- Energiansäästötila lopetetaan painamalla menu/ok-näppäintä.
- Energiansäästötilaa ei voi kytkeä kokonaan pois päältä. Laite kytkeytyy energiansäästötilaan viimeistään silloin, kun sitä ei ole käytetty 4 tuntiin.

## 8.5 Automaattisen virrankatkaisun asettaminen

Jos laite on pidempään käyttämättä, se kytkeytyy määrätyn ajan jälkeen automaattisesti pois päältä. Valikossa *Auto OFF* voit asettaa aikavälin, jonka kuluttua laite kytkeytyy pois päältä. Vaihtoehtoisesti vois asettaa tarkan ajankohdan.

### Tieto

Mikäli sekä aikaväli että tarkka kellonaika ovat käytössä samanaikaisesti, laite kytkeytyy pois päältä sinä ajankohtana, joka umpeutuu ensin.

## Automaattisen virrankatkaisun aikavälin asettaminen

**Edellytys:** Näytössä on valmiusnäyttö.

1. Paina menu/ok-näppäintä 2 sekuntia.
  - » Valikko tulee näyttöön.
2. Siirry valikkoon *Auto OFF > OFF jälkeen...*
3. Valitse nuolinäppäimillä aikaväli, ja vahvista painamalla menu/ok-näppäintä.
4. Valitse toistuvasti käsky *Poistu* poistuaaksesi valikosta.
  - » Näyttöön tulee valmiusnäyttö.

### Tieto

Jotta laitteen voi kytkeä päälle energiansäästötilasta *Melitta-Connect-App*-sovelluksella, automaattinen virrankatkaisutoiminto täytyy kytkeä pois päältä.

## Automaattisen virrankatkaisun ajankohdan asettaminen

Virrankatkaisun ajankohta on tehtaalla kytketty pois käytöstä.

**Edellytys:** Näytössä on valmiusnäyttö.

1. Paina menu/ok-näppäintä 2 sekuntia.
  - » Valikko tulee näyttöön.
2. Siirry valikkoon *Auto OFF > OFF kello...*
3. Valitse nuolinäppäimillä tunnit ja minuutit. Vahvista tekemäsi asetukset menu/ok-näppäimellä.
4. Valitse toistuvasti käsky *Poistu* poistuaaksesi valikosta.
  - » Näyttöön tulee valmiusnäyttö.

### Tieto

Jos haluat ottaa automaattisen virrankatkaisuajan pois käytöstä, aseta virrankatkaisun ajankohta 00:00.



## 8.6 Huuhtelun ottaminen käyttöön / poistaminen käytöstä

Kahvijärjestelmä huuhdellaan aina välittömästi päälle kytkemisen jälkeen. Vain loppuhuuhdeltu voidaan kytkeä käyttöön/pois käytöstä. Jos se on päällä, kahvijärjestelmä huuhdellaan pois kytkemisen jälkeen.

Pysyvä käytöstä poistaminen ei ole suositeltava.

### Loppuhuuhdelun ottaminen käyttöön / poistaminen käytöstä

**Edellytys:** Näytössä on valmiusnäyttö.

1. Paina menu/ok-näppäintä 2 sekuntia.  
» Valikko tulee näyttöön.
2. Siirry valikkoon *Asetukset > Loppuhuuhdeltu*.
3. Valitse nuolinäppäimillä *Käytössä tai Ei käytössä*, ja vahvista painamalla menu/ok-näppäintä.
4. Valitse toistuvasti käsky *Poistu* poistuaaksesi valikosta.  
» Näyttöön tulee valmiusnäyttö.

## 8.7 Laitteen tehdasasetusten palauttaminen

Voit palauttaa laitteeseen sen tehdasasetukset.

### Tieto

Jos palautat laitteen tehdasasetukset, kaikki henkilökohtaiset asetukset häviävät. Tämä koskee myös *My Coffee* -valikossa tehtyjä asetuksia.

**Edellytys:** Näytössä on valmiusnäyttö.

1. Paina menu/ok-näppäintä 2 sekuntia.  
» Valikko tulee näyttöön.
2. Siirry valikkoon *Asetukset > Tehdasasetukset*.
3. Valitse nuolinäppäimillä *Palauta*, ja vahvista painamalla menu/ok-näppäintä.
4. Valitse toistuvasti käsky *Poistu* poistuaaksesi valikosta.  
» Näyttöön tulee valmiusnäyttö.

## 8.8 Valikko *Tilastot ja järjestelmä*

### Tilastot

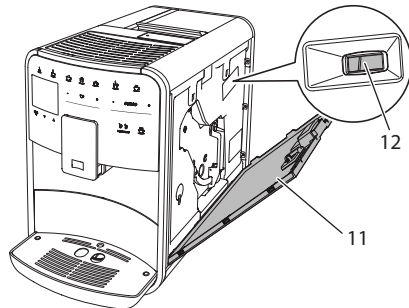
Valikosta *Tilastot* löydät tietoja, jotka koskevat juomien ottomääriä ja hoitoa.

### Järjestelmä

Valikosta *System* löydät tietoja, jotka koskevat *Ohjelmistoversiota* sekä pääsyä toimintoon *Ilmaus*, katso „10.1 Laitteen ilmaaminen“ sivulla 275.

## 8.9 Jauhatusasteen säätäminen

Kahvipapujen jauhatuste vaikkuttaa kahvin makuun. Jauhatusaste on asetettu tehtaalla optimaaliseksi.



Kuva 17: Jauhatusasteen säätäminen

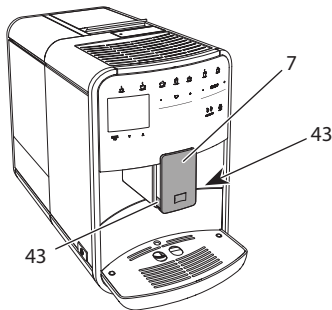
1. Avaa suojus (11). Tartu sitä varten laitteen oikealla puolella olevaan syvennykseen, ja irrota suojus ylöspäin vetäen.
2. Säädä vipua (12) eteen- tai taaksepäin.
  - Taaksepäin = karkeampi jauhatuste
  - Eteenpäin = hienempi jauhatuste
3. Sulje suojus. Sulje suojus asettamalla se alhaalta laitteeseen ja kääntämällä se ylös niin, että se lukittuu paikalleen.

## Tieto

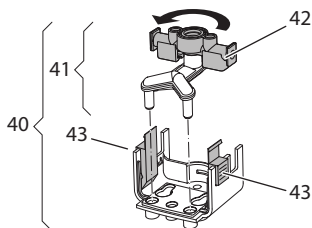
- Kun säädät jauhatusasteen hienomaksi, kahvin maku vahvenee.
- Jauhatusaste on säädetty ihanteelliseksi, kun kahvi valuu suuttimesta tasaisesti ja kun sen pinnalle syntyy hieno, paksu crema.

## 8.10 Maitoletkun liitännän vaihtaminen (mallista riippuen)

Maitoletku voidaan liittää vaihtoehtoisesti suuttimen vasemmalle tai oikealle puolelle.



Kuva 18: Syöttöyksikön kääntäminen, 1



Kuva 19: Syöttöyksikön kääntäminen, 2

1. Vedä maitoletku irti laitteesta.
2. Työnnä suutin (7) aivan alas.
3. Purista maitoyksikön (43) lukitusta (40) saman käden kahdella sormella. Irrota maitoyksikkö suuttimesta vetämällä maitoyksikkö alas.
4. Vedä maidon jakaja (41) ylös pois maitoyksiköstä.
5. Käännä syöttöyksikköä (42) 180°.

Asennus tapahtuu samalla periaatteella, mutta käänteisessä järjestyksessä.

## Tieto

Asenna maitoyksikkö (41) työntämällä se molemmilla käsillä suuttimeen (7). Huolehdi, että lukitus (43) kiinnittyy kuuluvasti paikoilleen molemmilla puolilla.

## 9 Hoito ja huolto

Puhdistamalla ja huoltamalla laitettasi säännöllisesti varmistat juomien tasaisen korkean laadun.

### 9.1 Yleinen puhdistus

Puhdista laite säännöllisesti. Poista ulkoiset maito- ja kahviroiskeet välittömästi.

## HUOMIO

**Tarkoitukseen soveltumattomien puhdistusaineiden käyttö voi aiheuttaa pintojen naarmuuntumista.**

- Älä käytä hankaavia liinoja, sieniä tai puhdistusaineita.

**Edellytys:** Laite on kytketty pois päältä.

- Puhdista laite ulkopuolelta pehmeällä, kostealla liinalla ja tavanomaisella astianpesuaineella.
- Puhdista tippa-astia ja kahvinporosäiliö pehmeällä, kostealla liinalla ja tavanomaisella astianpesuaineella.
- Puhdista kahvipapusäiliö pehmeällä, kuivalla liinalla.

### 9.2 Kahvijärjestelmän huuhtelu

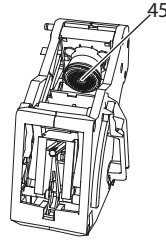
Huhtelun yhteydessä huuhdellaan suuttimen varsinaiset suutinosat sekä kahvijärjestelmän sisällä olevat osat. Näin ollen myös huuhteluvettä laitteen sisältä joutuu tippa-astiaan.

Kun laite kytketään päälle ja pois päältä, se suorittaa kahvijärjestelmän huuhtelun, jos loppuhuuhdelua ei ole kytketty pois käytöstä.

Voit suorittaa huuhtelun myös manuaalisesti.

**Edellytys:** Näytössä on valmiusnäyttö.

1. Aseta astia suuttimen alle.
2. Paina menu/ok-näppäintä 2 sekuntia.
  - » Valikko tulee näyttöön.
3. Siirry valikkoon *Hoito > Huuhtelu*.
4. Valitse nuolinäppäimillä *Käynnistä*, ja vahvasta painamalla menu/ok-näppäintä.
  - » Kahvijärjestelmä huuhdellaan.
  - » Näyttöön tulee valmiusnäyttö.



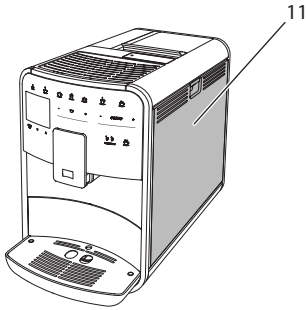
Kuva 22: Suodatusyksikön puhdistaminen

**Edellytys:** Laite on kytketty pois päältä.

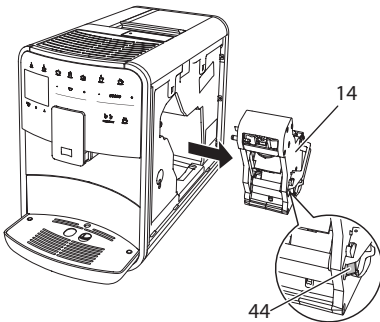
1. Avaa suojus (11). Tartu sitä varten laitteen oikealla puolella olevaan syvennykseen, ja irrota suojus ylöspäin vetäen.
2. Paina punaista vipua (44) suodatusyksikön kahvassa (14), ja pidä se painettuna. Käännä kahvaa myötäpäivään, kunnes se lukittuu vasteeseen.
3. Vedä suodatusyksikkö ulos laitteesta kahvasta kiinni pitäen.
4. Huuhtele suodatusyksikkö kokonaisuudessaan huolellisesti kaikilta puolilta juoksevan veden alla. Huolehdi erityisesti, että sihtiin (45) ei jää kahvin jäännöksiä.
5. Anna suodatusyksikön kuivua.
6. Poista kahvijäännökset laitteen sisäpuolen pinnoilta pehmeällä, kuivalla liinalla.
7. Aseta suodatusyksikkö laitteeseen. Paina punaista vipua suodatusyksikön kahvassa, ja pidä se painettuna. Käännä kahvaa vastapäivään, kunnes se lukittuu vasteeseen.
8. Sulje suojus. Sulje suojus asettamalla se alhaalta laitteeseen ja kääntämällä se ylös niin, että se lukittuu paikalleen.

### 9.3 Suodatusyksikön puhdistaminen

Laitteen vaurioitumisen välttämiseksi suosittelemme, että suodatusyksikkö puhdistetaan kerran viikossa.



Kuva 20: Suodatusyksikön irrottaminen, 1



Kuva 21: Suodatusyksikön irrottaminen, 2

### 9.4 Easy Cleaning -ohjelma

Easy Cleaning -ohjelman avulla huuhdellaan maitojärjestelmä.

Aina, kun laitteella on valmistettu maitoa sisältävä juoma, laite kehottaa suorittamaan Easy Cleaning -ohjelman.

Voit suorittaa Easy Cleaning -ohjelman myös manuaalisesti.

**Edellytys:** Näytössä on valmiusnäyttö.

1. Aseta astia suuttimen alle.
2. Paina menu/ok-näppäintä 2 sekuntia.
  - » Valikko tulee näyttöön.
3. Siirry valikkoon *Hoito > Easy Cleaning*.
4. Valitse nuolinäppäimillä *Käynnistä*, ja vahvasta painamalla menu/ok-näppäintä.
5. Noudata näyttöön tulevia ohjeita Easy Cleaning -ohjelman loppuun saakka.
  - » Näyttöön tulee valmiusnäyttö.

## 9.5 Maitojärjestelmän puhdistusohjelma

Tämä ohjelma puhdistaa maitojärjestelmän sille tarkoitettun puhdistusaineen avulla.

Hygienian ylläpitämiseksi sekä laitteen vaurioiden välttämiseksi suosittelemme, että puhdistusohjelma suoritetaan kerran viikossa.

Puhdistusohjelma kestää noin 3 minuuttia. Sitä ei pidä keskeyttää.

### HUOMIO

**Soveltumattomien maitojärjestelmän puhdistusaineiden käyttö voi aiheuttaa laitteen vaurioitumista.**

- Käytä maitojärjestelmän puhdistukseen ainoastaan Melitta® PERFECT CLEAN Espresso Machines -puhdistusainetta.

**Edellytys:** Näytössä on valmiusnäyttö.

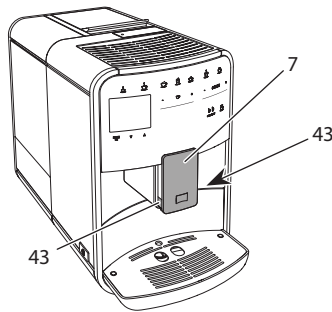
1. Aseta suuttimen alle tilavuudeltaan vähintään 0,7 litran astia (esim. kahvinporosäiliö).
2. Paina menu/ok-näppäintä 2 sekuntia.
  - » Valikko tulee näyttöön.
3. Siirry valikkoon *Hoito > Maitojärjestelmän puhdistus*.
4. Valitse nuolinäppäimillä *Käynnistä*, ja vahvasta painamalla menu/ok-näppäintä.
5. Noudata näyttöön tulevia ohjeita maitojärjestelmä-puhdistusohjelman loppuun saakka.
  - » Näyttöön tulee valmiusnäyttö.

## Maitoyksikön puhdistaminen

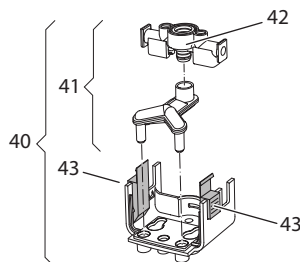
Lisäksi suosittelemme puhdistamaan säännöllisesti maitoyksikön, maitoletkun sekä maitosäiliön.

### Tieto

- Muovinen maitosäiliö (mallista riippuen) ilman kantta ja nousuputkea on konepesun kestävä.
- Termosmaitosäiliötä (mallista riippuen) ja sen yksittäisiä osia ei saa pestä astianpesukoneessa.



Kuva 23: Maitoyksikön purkaminen, 1



Kuva 24: Maitoyksikön purkaminen, 2

1. Vedä maitoletku irti laitteesta.
2. Työnnä suutin (7) aivan alas.
3. Purista maitoyksikön (43) lukitusta (40) saman käden kahdella sormella. Irrota maitoyksikkö suuttimesta vetämällä maitoyksikkö alas.
4. Vedä maidon jakaja (41) ylös pois maitoyksiköstä.
5. Vedä syöttöyksikkö (42) ylös pois.
6. Puhdista yksittäiset osat lämpimällä vedellä. Käytä mukana toimitettua puhdistusharjaa, pehmeää, kosteaa liinaa sekä tavanomaista astianpesuainetta.

Asennus tapahtuu samalla periaatteella, mutta käänteisessä järjestyksessä.

#### Tieto

Asenna maitoyskikkö (40) työntämällä se molemmilla käsillä suuttimeen (7). Huolehdi, että lukitus (43) kiinnittyy kuuluvasti paikoilleen molemmilla puolilla.

## 9.6 Kahvijärjestelmän puhdistusohjelma

Puhdistusohjelma poistaa laitteesta jäänökset ja vanhat kahviöljyt kahviautomaateille tarkoitetun puhdistusaineen avulla.

Laitteen vaurioiden välttämiseksi suosittelemme, että puhdistusohjelma suoritetaan 2 kuukauden välein tai kun kone antaa siihen kehotuksen.

Puhdista suodatusyksikkö ja sisäpuoli ennen puhdistusohjelman käynnistämistä (katso luku 9.3, sivu 271).

Puhdistusohjelma kestää noin 15 minuuttia. Sitä ei pidä keskeyttää.

#### VAROITUS

**Kahviautomaatin puhdistusaine voi aiheuttaa ärsytystä joutuessaan kosketuksiin silmien tai ihon kanssa.**

- Noudata kahviautomaatin puhdistusaineen pakkauksessa olevia käyttöohjeita.

#### HUOMIO

**Soveltumattomien kahviautomaatin puhdistusaineiden käyttö voi aiheuttaa laitteen vaurioitumista.**

- Käytä ainoastaan Melitta® PERFECT CLEAN Espresso Machines -puhdistustabletteja.

**Edellytys:** Näytössä on valmiusnäyttö.

1. Paina menu/ok-näppäintä 2 sekuntia.
  - » Valikko tulee näyttöön.
2. Siirry valikkoon *Hoito > Kahvijärjestelmän puhdistus*.
3. Valitse nuolinäppäimillä *Käynnistä*, ja vahvista painamalla menu/ok-näppäintä.
4. Noudata näyttöön tulevia ohjeita puhdistusohjelman loppuun saakka.
  - » Näyttöön tulee valmiusnäyttö.

## 9.7 Kalkinpoisto-ohjelma

Kalkinpoisto-ohjelmalla poistetaan kalkkisaostumat laitteen sisäpuolelta kahviautomaateille tarkoitetun kalkinpoistajan avulla.

Laitteen vaurioiden välttämiseksi suosittelemme, että kalkinpoisto-ohjelma suoritetaan 3 kuukauden välein tai kun kone antaa siihen kehotuksen.

Käyttäessäsi Melitta-vedensuodatinta jatkuvasti suorita kalkinpoisto-ohjelma vähintään kerran vuodessa.

Kalkinpoisto-ohjelma kestää noin 25 minuuttia. Sitä ei pidä keskeyttää.

#### VAROITUS

**Kalkinpoistaja voi aiheuttaa ärsytystä joutuessaan kosketuksiin silmien tai ihon kanssa.**

- Noudata kalkinpoistajan pakkauksessa olevia käyttöohjeita.

#### HUOMIO

**Soveltumattomien kalkinpoistajien käyttö voi aiheuttaa laitteen vaurioitumista.**

- Käytä ainoastaan nestemäistä Melitta® ANTI CALC Espresso Machines -kalkinpoistajaa.

**HUOMIO**

**Vesisuodatin voi vaurioitua kalkinpoisto-ohjelman aikana, jos se on ruuvattuna paikalleen.**

- Poista vesisuodatin, kun laite kehottaa siihen (katso Kuva 25, sivu 274).
- Aseta vesisuodatin kalkinpoisto-ohjelman ajaksi vesijohtovedellä täytettyyn astiaan.
- Kun kalkinpoisto-ohjelma on päättynyt, voit asettaa vesisuodattimen takaisin paikalleen ja jatkaa sen käyttöä.

**Edellytys:** Näytössä on valmiusnäyttö.

1. Paina menu/ok-näppäintä 2 sekuntia.
  - » Valikko tulee näyttöön.
2. Siirry valikkoon *Hoito > Kalkinpoisto*.
3. Valitse nuolinäppäimillä *Käynnistä*, ja vahvista painamalla menu/ok-näppäintä.
4. Noudata näyttöön tulevia ohjeita kalkinpoisto-ohjelman loppuun saakka.
  - » Näyttöön tulee valmiusnäyttö.

## 9.8 Veden kovuuden asettaminen

Asetettuna oleva veden kovuus vaikuttaa kalkinpoiston tiheyteen. Mitä kovempi vesi, sitä useammin laitteelle pitää suorittaa kalkinpoisto.

**Tieto**

Veden kovuutta ei voida asettaa, jos käytössä on vesisuodatin (katso luku 9.9, sivu 274).

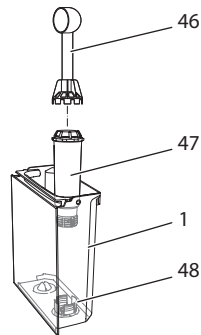
Määritä veden kovuus mukana toimitetulla testiliuskalla. Noudata testiliuskan pakkauksessa olevia ohjeita sekä taulukkoa *Veden kovuusalue*, sivu 276.

**Edellytys:** Näytössä on valmiusnäyttö.

1. Paina menu/ok-näppäintä 2 sekuntia.
  - » Valikko tulee näyttöön.
2. Siirry valikkoon *Asetukset > Veden kovuus*.
3. Valitse nuolinäppäimillä veden kovuusalue, ja vahvista painamalla menu/ok-näppäintä.
4. Poistu valikosta käskyllä *Poistu*.
  - » Näyttöön tulee valmiusnäyttö.

## 9.9 Vesisuodattimen käyttäminen

Vesisuodattimen käyttö pidentää laitteen käyttöikää, ja laitteen kalkinpoisto pitää suorittaa harvemmin. Toimitukseen kuuluva vesisuodatin suodattaa vedestä kalkin ja muut haitalliset aineet.



Kuva 25: Vesisuodattimen ruuvaaminen paikalleen/irti

Vesisuodatin (47) ruuvataan toimitukseen kuuluvan mittalusikan kahvan päässä olevalla ruuvaimella (46) vesisäiliön (48) pohjassa oleviin kierteisiin (1) ja sieltä pois.

### Vesisuodattimen asettaminen paikalleen

**Tieto**

Laita vesisuodatin muutamaksi minuutiksi raikkaalla vesijohtovedellä täytettyyn astiaan, ennen kuin asetat sen paikalleen.

**Edellytys:** Näytössä on valmiusnäyttö.

1. Paina menu/ok-näppäintä 2 sekuntia.
  - » Valikko tulee näyttöön.
2. Siirry valikkoon *Hoito > Suodatin > Aseta suodatin*.
3. Valitse nuolinäppäimillä *Käynnistä*, ja vahvasta painamalla menu/ok-näppäintä.
4. Noudata näyttöön tulevia lisäohjeita.
  - » Laite sovittaa veden kovuuden automaattisesti vedensuodattimeen.
  - » Näyttöön tulee valmiusnäyttö.

### Vesisuodattimen vaihtaminen

Vaihda vesisuodatin, kun laite kehottaa siihen.

**Edellytys:** Näytössä on valmiusnäyttö.

1. Paina menu/ok-näppäintä 2 sekuntia.
  - » Valikko tulee näyttöön.
2. Siirry valikkoon *Hoito > Suodatin > Vaihda suodatin*.
3. Valitse nuolinäppäimillä *Käynnistä*, ja vahvasta painamalla menu/ok-näppäintä.
4. Noudata näyttöön tulevia lisäohjeita.
  - » Näyttöön tulee valmiusnäyttö.

### Vesisuodattimen poistaminen

Vesisuodatinta ei saa jättää pidemmiksi ajoiksi kuivumaan. Suosittelemme, että vesisuodatinta säilytetään vesijohtovedellä täytetyssä astiassa jääkaapissa, jos sitä ei käytetä pidempään aikaan.

**Edellytys:** Näytössä on valmiusnäyttö.

1. Paina menu/ok-näppäintä 2 sekuntia.
  - » Valikko tulee näyttöön.
2. Siirry valikkoon *Hoito > Suodatin > Poista suodatin*.
3. Valitse nuolinäppäimillä *Käynnistä*, ja vahvasta painamalla menu/ok-näppäintä.
4. Noudata näyttöön tulevia lisäohjeita.
  - » Veden kovuus on automaattisesti palautettu edellistä asetusta vastaavaan arvoon.
  - » Näyttöön tulee valmiusnäyttö.

## 10 Kuljetus, varastointi ja hävittäminen

### 10.1 Laitteen ilmaaminen

Suosittellemme ilmaamaan laitteen ennen kuljetuksia sekä aina, kun se on pidempiä aikoja poissa käytöstä. Ilmaa laite myös, kun se on vaarassa joutua pakkasasteiseen ympäristöön.

Ilmauksen yhteydessä laitteesta poistetaan jäännösvesi.

**Edellytys:** Näytössä on valmiusnäyttö.

1. Aseta astia suuttimen alle.
2. Paina menu/ok-näppäintä 2 sekuntia.
  - » Valikko tulee näyttöön.
3. Siirry valikkoon *Järjestelmä > Ilmaus*.
4. Valitse nuolinäppäimillä *Käynnistä*, ja vahvasta painamalla menu/ok-näppäintä.
5. Noudata näyttöön tulevia lisäohjeita.
  - » Laite kytkeytyy pois päältä.

### 10.2 Laitteen kuljettaminen

#### HUOMIO

**Jäätyvä jäännösvesi voi vaurioittaa laitetta.**

- Vältä laitteen joutumista ympäristöön, jonka lämpötila on alle 0 °C.

#### Tieto

Kuljeta laite alkuperäisessä pakkauksessaan. Näin vältät kuljetusvahingoilta.

Ennen kuin ryhdyt kuljettamaan laitetta, suorita seuraavat toimenpiteet:

1. Ilmaa laite (katso luku 10.1, sivu 275).
2. Tyhjennä tippa-astia ja kahvinporosäiliö.
3. Tyhjennä vesisäiliö.
4. Tyhjennä kahvipapusaäiliö.
5. Puhdista laite (katso luku 9.1, sivu 270).

6. Kiinnitä irralliset osat (kuppiritilä yms.) tarkoitukseen soveltuvalla teipillä.
7. Pakkaa laite.

### 10.3 Laitteen hävittäminen



Tämä symboli osoittaa, että laite kuuluu Euroopan parlamentin ja neuvoston sähkö- ja elektroniikkalaiteromua koskevan direktiivin 2002/96/EY piiriin (WEEE / Waste Electrical and Electronic Equipment).

Sähkölaitteet eivät kuulu kotitalousjätteen joukkoon.

- Suojele ympäristöä. Hävitä laite toimitamalla se asianmukaiseen keräyspisteeseen.

## 11 Tekniset tiedot

Tekniset tiedot	
Käyttöjännite	220 V - 240 V, 50 Hz
Teho	maks. 1450 W
Valmiustilan tehonotto verkkoon kytkettynä	2,6 W
Pumpun paine	staattinen maks. 15 bar
Mitat	
Leveys	255 mm
Korkeus	365 mm
Syvyys	465 mm
Vetoisuus	
Kahvipapusäiliö	2 × 135 g
Vesisäiliö	1,8 l
Paino (tyhjänä)	10,5 kg (Barista TS) 10,1 kg (Barista T)
Ympäristöolosuhteet	
Lämpötila	10 °C - 32 °C
Suhteellinen ilmankosteus	30 % - 80 % (ei kondensoiva)
Bluetooth	Bluetooth Smart (low energy), BTLE 4.0

Veden kovuusalue	°d	°e	°f
Pehmeä	0 – 10	0 – 13	0 – 18
Keskikova	10 – 15	13 – 19	18 – 27
Kova	15 – 20	19 – 25	27 – 36
Erittäin kova	> 20	> 25	> 36



## 12 Häiriöt

Jos et saa korjattua häiriötä alla kuvattujen toimenpiteiden avulla, tai jos käytössä ilmenee muita, tässä mainitsemattomia häiriöitä, ota yhteys huoltopalveluumme (paikallispuhelumaksu).

Palvelunumeron löydät vesisäiliön kannesta tai internet-sivuiltamme kohdasta Service.

Häiriö	Syy	Toimenpide
Kahvia valuu suuttimesta vain tipoitain.	Jauhatusaste on liian hieno.	<ul style="list-style-type: none"> <li>Säädä jauhatusaste karkeammaksi (katso luku 8.9 sivulla 269).</li> </ul>
	Laite on likaantunut.	<ul style="list-style-type: none"> <li>Puhdista suodatusyksikkö (katso luku 9.3 sivulla 271).</li> <li>Suorita puhdistusohjelma (katso luku 9.6 sivulla 273).</li> </ul>
	Laite on kalkkiintunut.	<ul style="list-style-type: none"> <li>Suorita laitteen kalkinpoisto (katso luku 9.7 sivulla 273).</li> </ul>
Kahvia ei tule lainkaan.	Vesisäiliötä ei ole täytetty tai se ei ole kunnolla paikallaan.	<ul style="list-style-type: none"> <li>Täytä vesisäiliö ja varmista, että se on kunnolla paikallaan (katso luku 4.7 sivulla 260).</li> </ul>
	Suodatusyksikkö on tukkeutunut.	<ul style="list-style-type: none"> <li>Puhdista suodatusyksikkö (katso luku 9.3 sivulla 271).</li> </ul>
Näytössä on ilmoitus <i>Lisää papuja</i> , vaikka kahvipapusaäiliö on täynnä.	Pavut eivät tipu kahvimyllyyn.	<ul style="list-style-type: none"> <li>Koputa kahvipapusaäiliötä kevyesti.</li> <li>Puhdista kahvipapusaäiliö.</li> <li>Kahvipavut ovat liian öljyisiä. Käytä toisia kahvipapuja.</li> </ul>
Kahvimylly pitää kovaa ääntä.	Kahvimyllyssä on vieraita esineitä.	<ul style="list-style-type: none"> <li>Ota yhteys huoltopalveluun.</li> </ul>
Kun suodatusyksikkö on poistettu, sitä ei saa enää takaisin paikalleen.	Suodatusyksikkö ei ole lukkiutunut oikein.	<ul style="list-style-type: none"> <li>Tarkasta, onko suodatusyksikön lukituksen kahva napsahtanut oikein paikalleen (katso luku 9.3 sivulla 271).</li> </ul>
	Käyttöyksikkö ei ole oikeassa asemassa.	<ul style="list-style-type: none"> <li>Paina My Coffee -näppäintä, ja pidä se painettuna. Paina lisäksi ON/OFF-painiketta. Laite suorittaa alustuksen. Päästä näppäimet irti.</li> </ul>
Näytössä on ilmoitus <i>Järjestelmävirhe</i> .	Ohjelmistohäiriö	<ul style="list-style-type: none"> <li>Kytke laite pois ja takaisin päälle (katso luku 4.1 sivulla 256).</li> <li>Ota yhteys huoltopalveluun.</li> </ul>
Laitetta ei voi käyttää <i>Melitta-Connect-App</i> -sovelluksella.	<ul style="list-style-type: none"> <li>Ei Bluetooth-yhteyttä.</li> </ul>	<ul style="list-style-type: none"> <li>Luo ensimmäinen Bluetooth-yhteys (katso luku 4.4 sivulla 258)</li> <li>Älypuhelin ei tue Bluetooth-toimintoa.</li> <li>Älypuhelimien Bluetooth-yhteyttä ei ole kytketty päälle.</li> </ul>
	<ul style="list-style-type: none"> <li>Laite on palautettu tehdasasetuksille.</li> </ul>	<ul style="list-style-type: none"> <li>Yhdistä laite ensimmäisen kerran älypuhelimeen (katso luku 4.4 sivulla 258).</li> </ul>
	<ul style="list-style-type: none"> <li>Älypuhelin on kantama-alueen ulkopuolella.</li> </ul>	<ul style="list-style-type: none"> <li>Tuo älypuhelin kantama-alueelle (maks. 5 - 10 m).</li> </ul>
	<ul style="list-style-type: none"> <li>Laite on jo yhdistettynä toiseen älypuhelimeen.</li> </ul>	<ul style="list-style-type: none"> <li>Sulje app-sovellus aiemmin yhdistetystä älypuhelimesta.</li> </ul>







Melitta Europa GmbH & Co. KG  
Division Household Products  
Ringstr. 99  
D-32427 Minden  
Germany  
[www.melitta.de](http://www.melitta.de)

Editorial department:  
ZINDEL AG  
[www.zindel.de](http://www.zindel.de)