

EU-Konformitätserklärung zum Energieverbrauch gemäß (EU) 2019/2019

Energielabel (EU) 2019/2016

Angewandte Norm EN 62552: 2020

Produktdatenblatt

Name oder Handelsmarke des Lieferanten	LIEBHERR
Anschrift des Lieferanten	Liebherr-Hausgeräte GmbH Memminger Straße 77-79 88416 Ochsenhausen Deutschland
Modellkennung	URc 375i_994787251

Elektrische Daten

Parameter	Wert	Parameter	Wert
Spannung (in V ~)	220-240	Frequenz (in Hz)	50/60

Art des Kühlgeräts

Geräuscharmes Gerät	nein	Bauart	Einbaugerät
Weinlagerschrank	nein	Anderes Kühlgerät	ja

Allgemeine Produktparameter

Gesamt- abmessungen (in mm)	Höhe	858	Gesamtrauminhalt (in dm ³ oder l)	134
	Breite	597		
	Tiefe	550		
EEl	64	Energieeffizienzklasse	C	
Luftschallemissionen (in dB(A) re 1 pW)	32	Luftschallemissionsklasse	B	
Jährlicher Energieverbrauch (in kWh/a)	60	Klimaklasse	erweiterte gemäßigte, gemäßigte, subtropische, tropische Zone	
Mindestumgebungstemperatur (in °C), für die das Kühlgerät geeignet ist	10	Höchstumgebungstemperatur (in °C), für die das Kühlgerät geeignet ist	43	
Winterschaltung	nein			

Fachparameter

Fachtyp		Rauminhalt des Fachs (in dm ³ oder l)	Empfohlene Temperatureinstellung für eine optimierte Lebensmittellagerung (in °C)	Gefriervermögen (in kg/24h)	Entfrostart (automatische Entfrostartung = A, manuelle Entfrostartung = M)
Speisekammerfach	nein	-	-	-	-
Weinlagerfach	nein	-	-	-	-
Kellerfach	nein	-	-	-	-
Lagerfach für frische Lebensmittel	ja	134,6	5	-	A
Kaltlagerfach	nein	-	-	-	-
Null-Sterne- oder Eisbereiterfach	nein	-	-	-	-
Ein-Sterne-Fach	nein	-	-	-	-
Zwei-Sterne-Fach	nein	-	-	-	-
Drei-Sterne-Fach	nein	-	-	-	-
Vier-Sterne-Fach	nein	-	-	-	-
Zwei-Sterne-Abteil	nein	-	-	-	-
Fach mit variabler Temperatur	nein	-	-	-	-

Für Vier-Sterne-Fächer

Schnelleinfrierfunktion	nein
-------------------------	------

Für Weinlagerschränke

Anzahl der Standardweinflaschen	0
---------------------------------	---

Lichtquellenparameter

Lichtquelle	Verwendete Beleuchtungstechnologie	Energieeffizienzklasse
1	LED	G

Weitere Angaben

Mindestlaufzeit der vom Hersteller angebotenen Garantie: 24 Monate

Weitere Angaben: -

Weblink zur Website des Herstellers, auf der die Informationen gemäß Nummer 4 Buchstabe a des Anhangs der Verordnung (EU) 2019/2019 der Kommission zu finden sind: <https://home.liebherr.com/>

Der Energieverbrauch wurde durch Messungen nach EN 62552:2020 bestätigt.

URc 375i

Unterbaufähiger Kühlschrank mit
EasyFresh
○ Prime

LIEBHERR

Einbaugerät



Einbaugerät

LIEBHERR

URc 375i

Unterbaufähiger Kühlschrank mit EasyFresh

Prime

↑
86-92
↓



G German
Engineering

Super
Cool

Bauart	Festtür / integrierbares Unterbaugerät
Energieeffizienzklasse	A
Energieverbrauch Jahr/24 h	60 / 0,164 kWh
Gesamtvolumen	134 l¹
Geräusch-Schallleistung	32 dB(A)
Klimaklasse	SN-T (+10 °C bis +43 °C)
Nischenmaße in cm (H / B / T)	86-92 / 60 / mind. 56
Steuerung	
Art der Steuerung	2,4" TFT-Display farbig, Touch- & Swipe Digitale Temperaturanzeige
Schnittstelle	SmartDeviceBox inclusive
Türalarm	optisch und akustisch
Alarm bei Störung	optisch und akustisch
Kühlteil	
Umluftkühlung	PowerCooling mit FreshAir-Aktivkohlefilter
Innentür	Kunststoff Türabsteller mit Flaschenhalter, variabler Eierabsteller, Butterdose
Beleuchtung	LED-Deckenbeleuchtung
Obst-/Gemüseschalen	1 EasyFresh-Safe 1 großes Obst- / Gemüsefach
Ausstattungs Vorteile	
Türanschlag	Wechselbarer Türanschlag
Wechselbare Türdichtung	Ja
EAN-Nr.	9005382254790

Zubehör

988242901	FreshAir-Aktivkohlefilter
988245900	Butterdose
988267100	FlexCube
988246600	3er Flaschenablage
909735100	3-Meter-Netzkabel Typ F
909621400	Türöffnungsbegrenzung
988117200	Eierabsteller variabel
840902201	Edelstahlreiniger

Die Übersicht stellt einen Auszug der wichtigsten Zubehöre dar. Alle weiteren Zubehöre des Geräts sowie weitere Informationen finden Sie unter home.liebherr.com

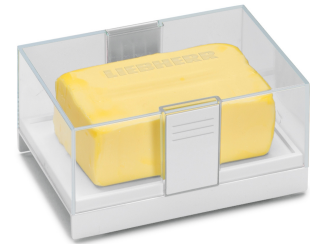
¹ Gemäß Verordnung EU 2019/2016 bilden wir das Gesamtvolumen als ganze Zahl (abgerundet) und das Volumen der Tiefkühl- und Frischhaltefächer mit einer Stelle nach dem Komma ab. Die Bezeichnung „Volumen“ bezieht sich auf den in der aktuellen Verordnung genannten Begriff „Rauminhalt“.

Features



Eierablage 2in1

Sie mögen Hühnereier? Ihr Liebherr auch – deshalb besitzt er die Eierablage 2in1. Diese bietet nicht nur Platz für bis zu 20 Hühnereier, sondern auch für bis zu 24 Wachteleier. Die Eierablage besteht aus einem äußeren und inneren Teil, die variabel ineinander geschoben werden können. Durch das Umdrehen der Ablage kommen die Wachtelei-Lochungen zum Einsatz.



Universalbox

Kleinteilige Produkte finden in der Universalbox das perfekte Zuhause: Hier in dem unteren Schubfach lagern zum Beispiel Tuben oder kleine Dosen sicher und übersichtlich. Die transparente Box bietet nicht nur reichlich Platz, sondern ist auch gut zugänglich. Und die robuste Oberfläche ist besonders leicht zu reinigen – das spart Zeit und Mühe.

Butterdose

Auch an eine Butterdose dürfen Sie hohe Ansprüche stellen: Die Dose soll zeitlos schön sein und optimal in die Innentür des Kühlschranks passen. Durch den transparenten Deckel sehen Sie immer, wie viel Butter noch da ist. Außerdem greifen spülmaschinentauglicher Deckel und Bodenteil so sicher ineinander, dass Sie die Dose einhändig am Deckel tragen können.



Komfort-Höhenverstellung für Glasplatten

Sie haben einen großen Behälter für den Kühlschrank? Dann verstellen Sie einfach die Einschubhöhen der Glasplatten. Dank der komfortablen Höhenverstellung geht das schnell und individuell – sogar mit darauf lagernden Lebensmitteln.



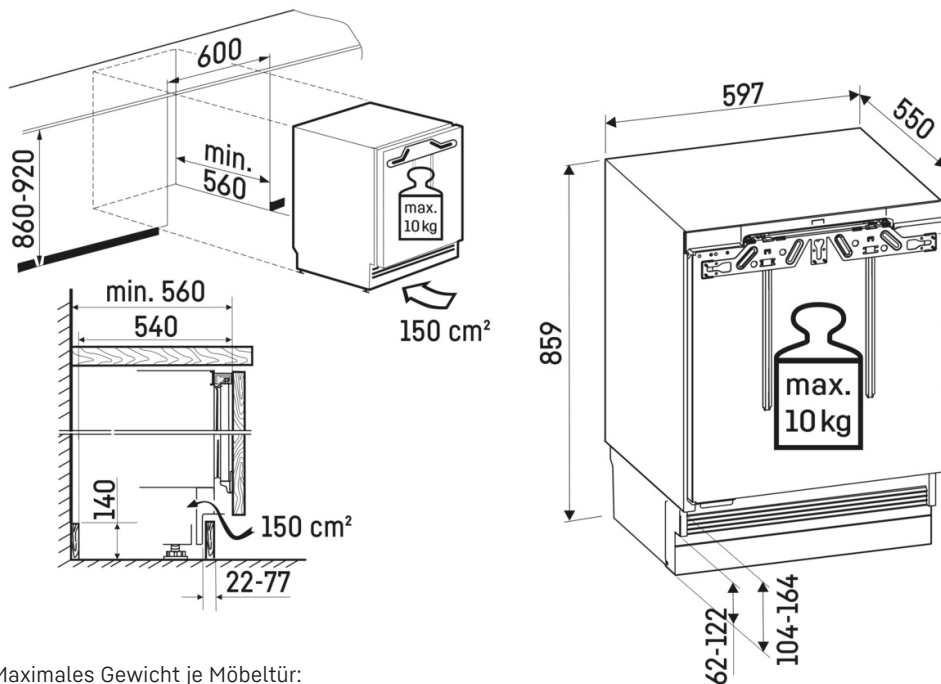
EasyFresh-Safe

Der Garant für Marktfrische in Ihrem Zuhause ist unser EasyFresh-Safe. Ob unverpacktes Obst, Gemüse oder Früchte: Hier wird alles optimal gelagert. Durch die Lebensmittel erhöht sich dank dichtem Verschluss die Luftfeuchtigkeit im Safe. So bleiben die Lebensmittel lange frisch.

FreshAir-Aktivkohlefilter

Der Geruch einiger Lebensmittel ist bisweilen weniger angenehm. Für Ihren Liebherr ist das aber kein Problem: Dank FreshAir-Aktivkohlefilter herrscht im Innenraum immer frische Luft. Der Filter befindet sich direkt am Luftstrom im Ventilatorgehäuse und neutralisiert Gerüche weitestgehend. Die Anzeige erinnert Sie an einen Filterwechsel.

Technische Zeichnung



Maximales Gewicht je Möbeltür:
Kühlteil: 10 kg

Die Produkte und ihre Details sind zu Werbezwecken inszeniert. Obwohl wir uns bemühen, die Richtigkeit aller Angaben und Informationen in diesem Flyer zu gewährleisten, behält sich Liebherr das Recht vor, Änderungen ohne Vorankündigung vorzunehmen. Soweit die tatsächlichen Geräteabmessungen, -spezifikationen und -leistungen von entscheidender Bedeutung sind, empfehlen wir, die dem jeweiligen Gerät beiliegende Einbauanleitung zu prüfen. Liebherr haftet nicht für eventuelle Schäden. [28.01.2025]

