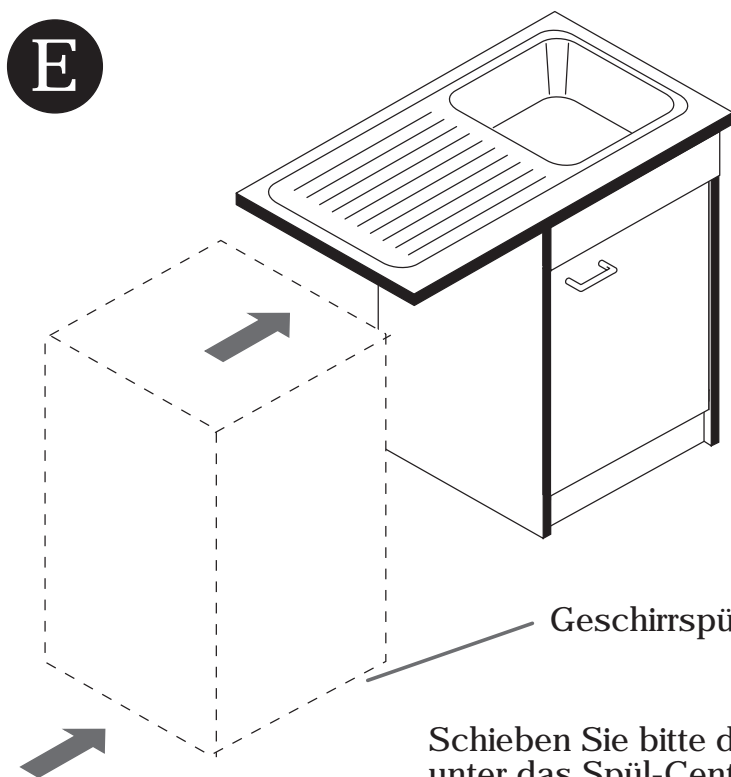


**E**

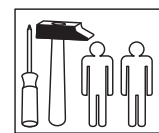
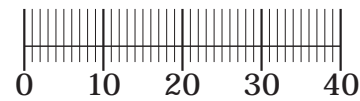
Geschirrspülautomat

Schieben Sie bitte den Geschirrspülautomaten seitlich unter das Spül-Center, so daß die Metallkrampen in den Metallfalz des Geschirrspülautomaten einrasten.

Die genaue Montage des Geschirrspülautomaten entnehmen Sie bitte aus der Aufbauanleitung Ihres Geschirrspülgerätes.

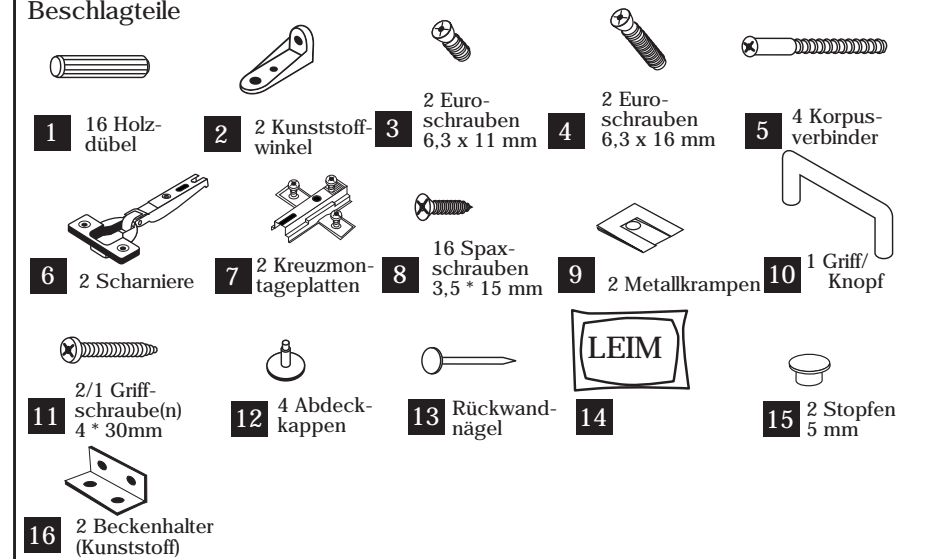


Held Möbel GmbH  
Vogelparadies 9  
32457 Porta Westfalica  
0571 / 79838-10  
info@held-moebel.de  
www.held-moebel.de

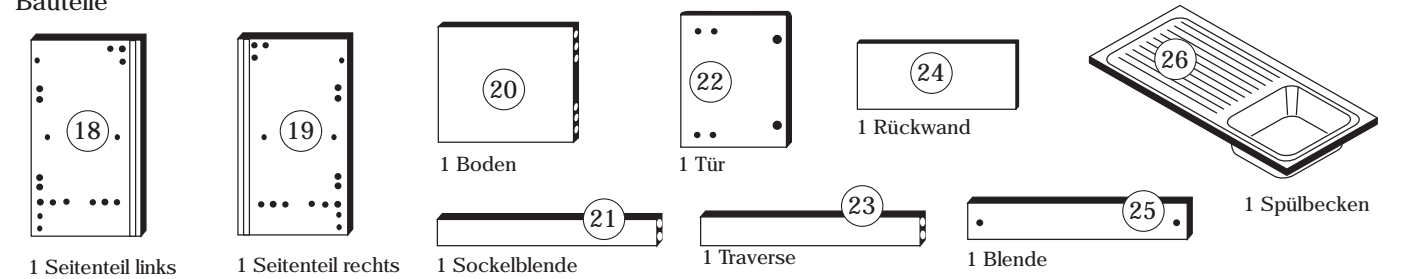


Für die Montage benötigen Sie einen Hammer und einen Kreuzschlitzschraubenzieher.

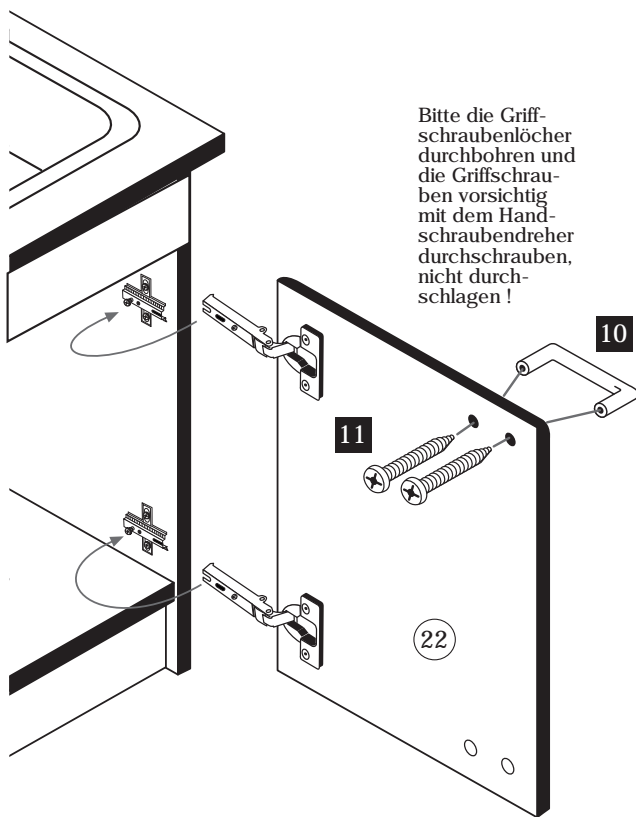
## Beschlagteile



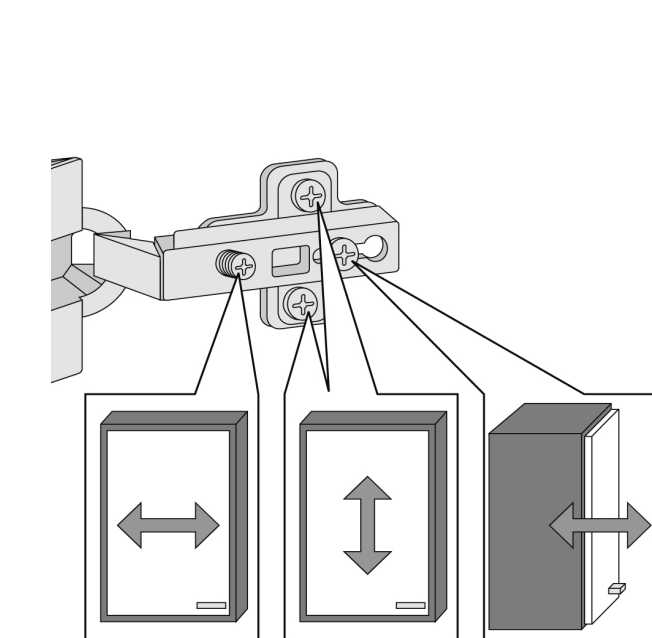
## Bauteile



In den Bauteilen können sich Bohrungen befinden, die bei diesem Schrank keine Verwendung haben.

**F**

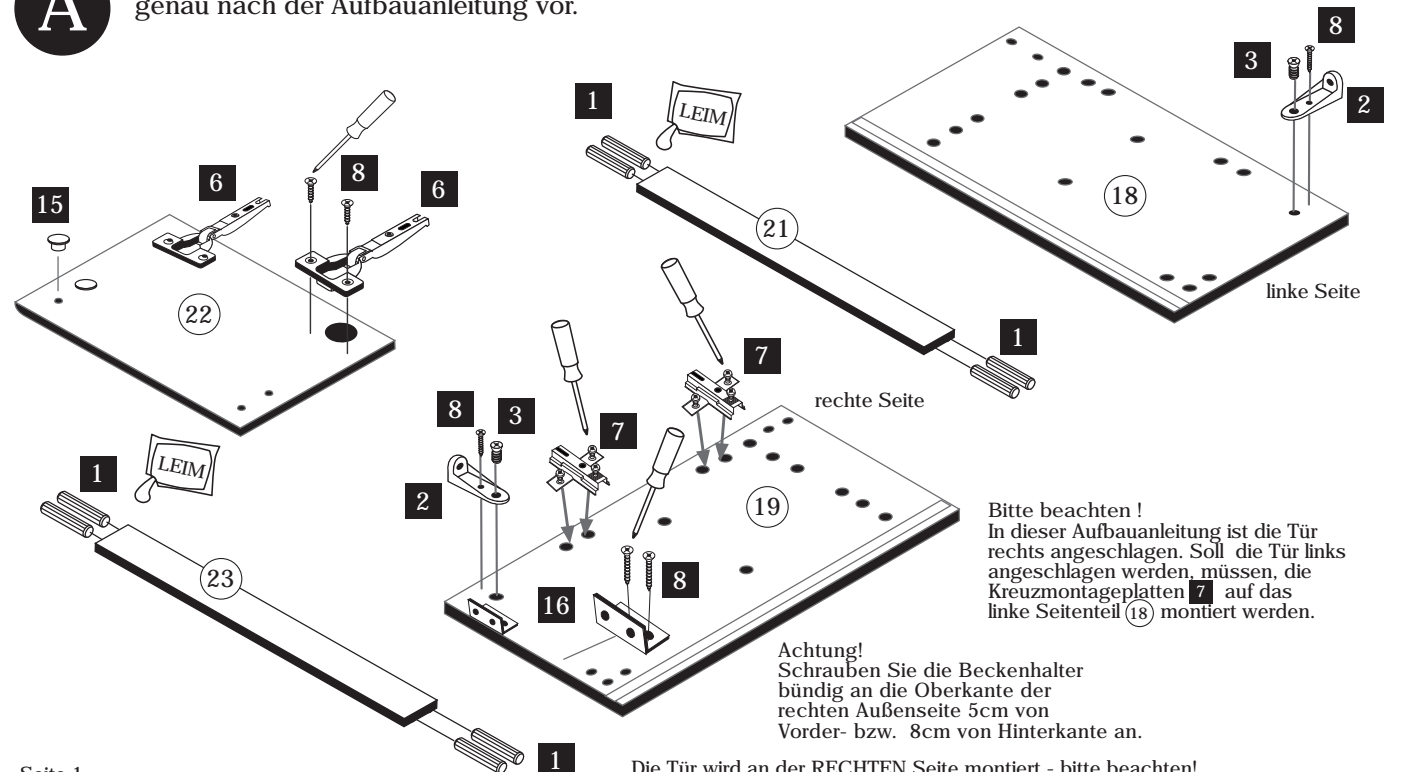
Bitte die Griffschraubenlöcher durchbohren und die Griffschrauben vorsichtig mit dem Hand-schraubendreher durchschrauben, nicht durchschlagen!

**F**

11-11-2013

**A**

Bitte gehen Sie bei der Montage genau nach der Aufbauanleitung vor.

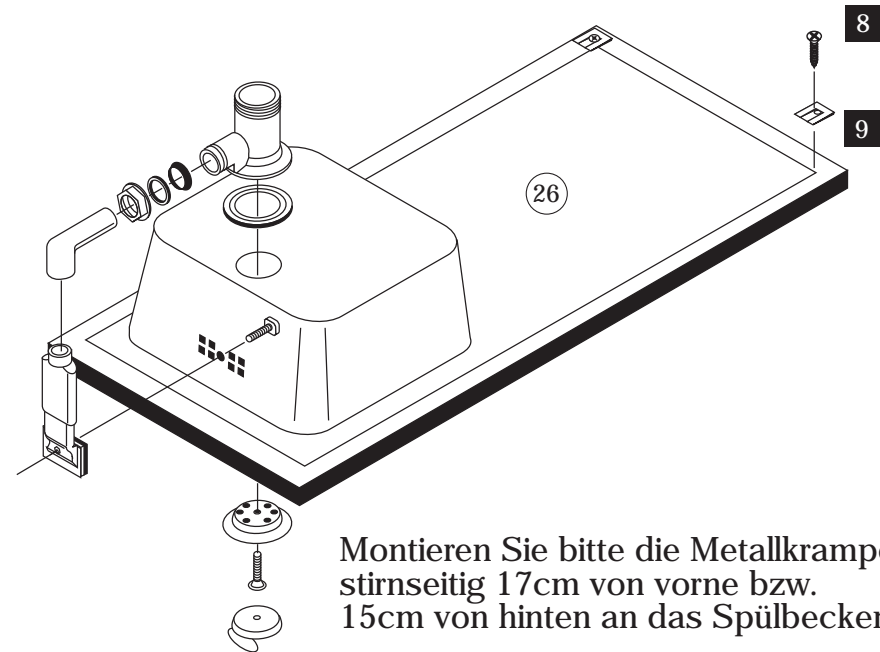


Bitte beachten!  
In dieser Aufbauanleitung ist die Tür rechts angeschlagen. Soll die Tür links angeschlagen werden, müssen, die Kreuzmontageplatten 7 auf das linke Seitenteil (18) montiert werden.

Achtung!  
Schrauben Sie die Beckenhalter bündig an die Oberkante der rechten Außenseite 5cm von Vorder- bzw. 8cm von Hinterkante an.

**B** 026/220

87145.530

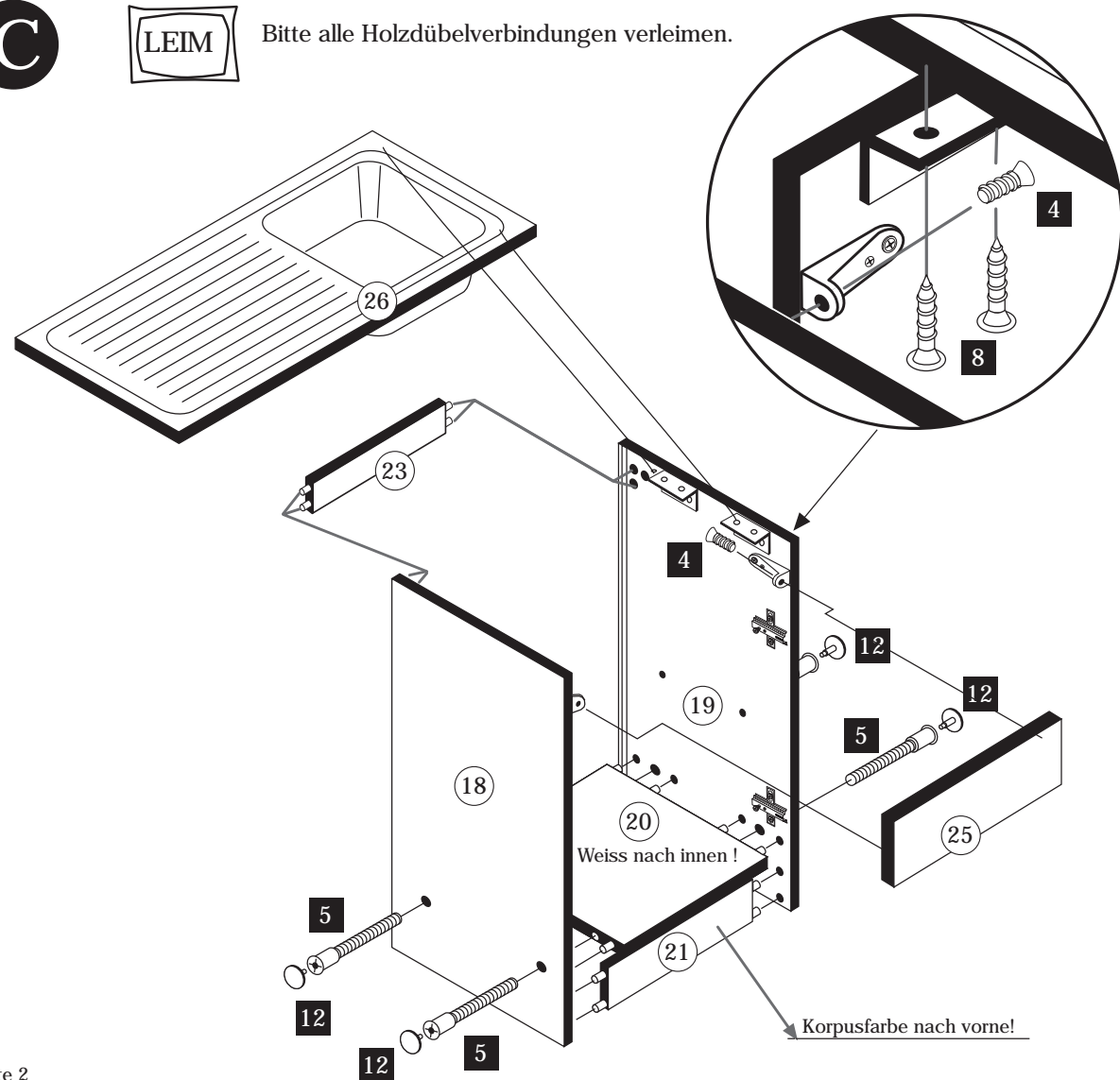


Montieren Sie bitte die Metallkrampen  
stirnseitig 17cm von vorne bzw.  
15cm von hinten an das Spülbecken

**C**



Bitte alle Holzdübelverbindungen verleimen.



Weiss nach innen!

Korpusfarbe nach vorne!

**D**

Bitte die Position  
der Boden genau  
auf der Rückwand  
anzeichnen.

