



ROMMELSBACHER

D Bedienungsanleitung

GB Instruction manual



EE 1505

Elektro Entsafter zum *Dampfentsaften*
Juice extractor for *steam juicing*

D - Einleitung



Wir freuen uns, dass Sie sich für diesen Dampfsaft von ROMMELSBACHER entschieden haben und bedanken uns für Ihr Vertrauen. Damit Sie lange Freude an Ihrem Gerät haben, bitten wir Sie, die nachfolgenden Informationen sorgfältig zu lesen und zu beachten. Bewahren Sie diese Anleitung gut auf. Händigen Sie alle Unterlagen bei Weitergabe des Gerätes an Dritte ebenfalls mit aus. Vielen Dank.

Bestimmungsgemäßer Gebrauch

Der Elektro Entsafter eignet sich zum Dampfsaft (Heißensaften) von Früchten und ist nur für die Zubereitung im haushaltsüblichen Rahmen bestimmt. Andere Verwendungen oder Veränderungen des Gerätes gelten als nicht bestimmungsgemäß und bergen erhebliche Unfallgefahren. Für aus bestimmungswidriger Verwendung entstandene Schäden übernimmt der Hersteller keine Haftung.

Technische Daten

Das Gerät nur an eine vorschriftsmäßig installierte Schutzkontaktsteckdose anschließen. Die Netzspannung muss der auf dem Typenschild angegebenen Spannung entsprechen. Nur an Wechselstrom anschließen.

Nennspannung:	230 Volt ~
Nennaufnahme:	1500 Watt
Schutzklasse:	1
Maximale Wassermenge in Verdampferschale:	3,5 Liter

Verpackungsmaterial

Verpackungsmaterial nicht einfach wegwerfen, sondern der Wiederverwertung zuführen.

Papier-, Pappe- und Wellpappe-Verpackungen bei Altpapiersammelstellen abgeben. Kunststoffverpackungsteile und Folien sollten ebenfalls in die dafür vorgesehenen Sammelbehälter gegeben werden.



In den Beispielen für die Kunststoffkennzeichnung steht: PE für Polyethylen, die Kennziffer 02 für PE-HD, 04 für PE-LD, PP für Polypropylen, PS für Polystyrol.

Entsorgungshinweis



Dieses Produkt darf laut Elektro- und Elektronikgerätegesetz am Ende seiner Lebensdauer nicht über den normalen Hausmüll entsorgt werden. Bitte geben Sie es daher kostenfrei an einer kommunalen Sammelstelle (z. B. Wertstoffhof) für das Recycling von elektrischen und elektronischen Geräten ab. Über die Entsorgungsmöglichkeiten informiert Sie Ihre Gemeinde- oder Stadtverwaltung.

Für Ihre Sicherheit



Achtung: Lesen Sie alle Sicherheitshinweise und Anweisungen. Versäumnisse bei der Einhaltung der Sicherheitshinweise und Anweisungen können elektrischen Schlag, Brand und/oder schwere Verletzungen verursachen.



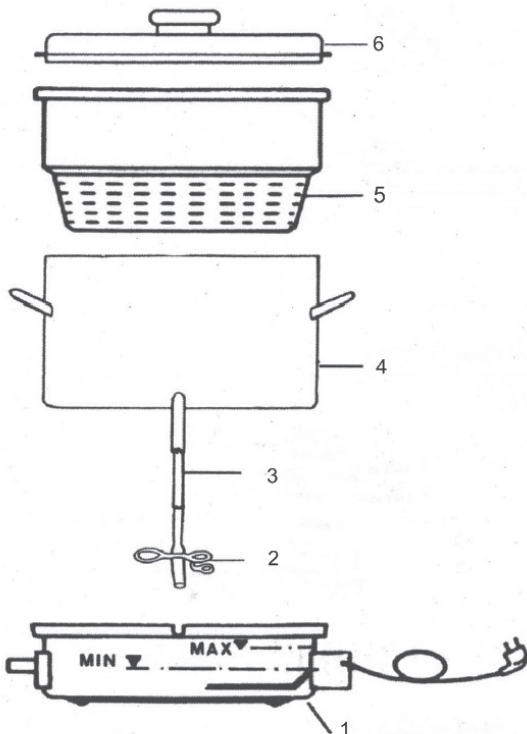
Achtung – Verletzungs- bzw. Verbrennungsfahr! Beim Gebrauch entstehen heiße Oberflächen, die auch nach dem Ausschalten zunächst noch vorhanden sind. Beachten Sie dies beim Berühren

des Gerätes! Achten Sie während der Zubereitung und beim Anheben des Deckels auf austretenden heißen Dampf.

- Verpackungsmaterialien wie z. B. Folienbeutel gehören nicht in Kinderhände.
- Halten Sie Kinder stets von Gerät und Netzkabel fern.
- Personen, denen es an Wissen oder Erfahrung im Umgang mit dem Gerät mangelt, oder die in ihren körperlichen, sensorischen oder geistigen Fähigkeiten eingeschränkt sind, dürfen das Gerät nicht ohne Aufsicht oder Anleitung durch eine für ihre Sicherheit verantwortliche Person benutzen. Lassen Sie das Gerät nicht ohne Aufsicht in Betrieb.
- Kinder sollen beaufsichtigt werden, um sicherzustellen, dass sie nicht mit dem Gerät spielen.
- Dieses Gerät keinesfalls über eine externe Zeitschaltuhr oder ein separates Fernwirkssystem betreiben.
- Vor jeder Inbetriebnahme das Gerät und die Zubehörteile auf einwandfreien Zustand kontrollieren, es darf nicht in Betrieb genommen werden, wenn es einmal heruntergefallen sein sollte oder sichtbare Schäden aufweist. In diesen Fällen das Gerät vom Netz trennen und von einer Elektro-Fachkraft überprüfen lassen.
- Betreiben Sie das Gerät nicht in der Nähe von Wärmequellen (Herd, Gasflamme etc.) sowie in explosionsgefährdeter Umgebung, in der sich brennbare Flüssigkeiten oder Gase befinden. Für ungehinderte Luftzirkulation ist zu sorgen.
- Das Gerät auf eine wärmebeständige, stabile und ebene Arbeitsfläche stellen. Lassen Sie auf allen Seiten des Gerätes ausreichend Platz, um Schäden durch Hitze oder Dampf zu vermeiden und um ungehindert arbeiten zu können.
- Achtung! Bei Überfüllung kann heißes Wasser herausspritzen.
- Beim Betrieb mit geringem Wasserstand verhindert ein zusätzlicher Trockenschutz eine Überhitzung. Lassen Sie das Gerät in diesem Fall gut abkühlen, bevor wieder Wasser nachgefüllt wird, sonst besteht Verbrühungsgefahr durch Dampfbildung.
- Das Gerät **niemals ohne** Flüssigkeit in der Verdampferschale (1) betreiben. Dies kann zu einer dauerhaften Beschädigung des Heizelements und Verlust des Garantieanspruchs führen.
- Entkalken Sie das Heizelement regelmäßig, um einen Wärmestau und Überhitzung zu vermeiden.
- Überhitzung kann die Emaille Oberfläche beschädigen.
- Das Gerät muss erst vollständig abgekühlt sein, um es zu reinigen bzw. zu transportieren.
- Zum Transport das Gerät immer an den seitlichen Griffen fassen.
- Um das Gerät vom Stromnetz zu trennen, ziehen Sie nur am Stecker, niemals am Kabel!
- Lagern Sie das Gerät nicht im Freien oder in feuchten Räumen.

- Tauchen Sie die elektrisch beheizte Verdampferschale, das Netzkabel und den Netzstecker zum Reinigen nie in Wasser.
- Beachten Sie bei der Verlegung des Netzkabels, dass niemand sich darin verheddern oder darüber stolpern kann, um ein versehentliches Herunterziehen des Gerätes zu vermeiden.
- Halten Sie das Netzkabel fern von heißen Oberflächen, scharfen Kanten und mechanischen Belastungen. Überprüfen Sie das Netzkabel regelmäßig auf Beschädigungen und Verschleiß. Beschädigte oder verwickelte Netzkabel erhöhen das Risiko eines elektrischen Schlages.
- Dieses Elektrogerät entspricht den einschlägigen Sicherheitsbestimmungen. Ist das Gerät oder das Netzkabel beschädigt, sofort den Netzstecker ziehen. Reparaturen dürfen nur von autorisierten Fachbetrieben oder durch unseren Werkskundendienst durchgeführt werden. Durch unsachgemäße Reparaturen können erhebliche Gefahren für den Benutzer entstehen.
- Unsachgemäßer Gebrauch und Missachtung der Bedienungsanleitung führen zum Verlust des Garantieanspruchs.

Gerätebeschreibung



6	Deckel
5	Fruchtkorb
4	Saftauffanggefäß
3	Abfüllschlauch
2	Schlauchklammer
1	Verdampferschale

Gerät vorbereiten

- Vor dem ersten Gebrauch die Innenseite des Behälters und die Zubehörteile sorgfältig reinigen. Dabei die elektrisch beheizte Verdampferschale (1) nie in Wasser tauchen!
- **Vor** dem Anschluss an das Stromnetz **immer** Wasser einfüllen.
- Ziehen Sie den Netzstecker vor jedem Befüllen, Entleeren und vor der Reinigung.
- Verdampferschale (1) nicht überfüllen. Gießen Sie ca. 3,5 Liter Wasser ein, das ist eine Füllung bis zur ‚Max‘ Markierung (Prägung oberhalb des Heizelements).
- Bei Überfüllung kann heißes Wasser herausspritzen.
- Der Elektro Entsafter ist ein eigenständiges Elektrogerät und darf nicht auf einer Wärmequelle fremd beheizt werden.

Inbetriebnahme des Gerätes



- **Vorsicht!** Das Gerät wird während des Betriebes heiß, fassen Sie es deshalb nur an den isolierten Griffen und transportieren Sie es nur im kalten Zustand.
- Lassen Sie den Entsafter immer gut abkühlen, bevor wieder Wasser nachgefüllt wird, sonst besteht Verbrühungsgefahr durch Dampfbildung. Außerdem kann die Emailoberfläche beschädigt werden.
- Achten Sie darauf, dass der minimale Wasserstand während des Betriebs nicht unter die Mitte des runden Heizelementes gelangt, da sonst das Heizelement irreparabel beschädigt wird. Das Heizelement muss mindestens zur Hälfte mit Wasser bedeckt sein!
- Sollte das Wasser im Unterteil des Gerätes während der Betriebszeit komplett verdampfen und das Heizelement freigegeben, wird dieses irreparabel beschädigt und der Garantieanspruch erlischt!



- Vor dem Einschalten muss die Verdampferschale (1) mit Wasser befüllt werden. Füllen Sie ausreichend Wasser ein (ca. 3,5 Liter) und beachten Sie dabei die „Max“ Markierung, das ist die Prägung oberhalb des Heizelements.
- Nach etwa 1 Stunde Betriebszeit ist der Wasserstand so weit gesunken, dass ein Nachfüllen von Wasser notwendig ist. Das heißt, dass vor jedem neuen Entsaftungsvorgang die abgekühlte Verdampferschale wieder mit der maximalen Füllmenge an Wasser befüllt werden muss.
- Stellen Sie das Saftauffanggefäß (4) so auf, dass der Abfüllschlauch (3) nach vorne gerichtet ist. Auf diese Weise können Sie auch höhere Flaschen abfüllen.
- Setzen Sie dann den Fruchtbehälter (5) in das Saftauffanggefäß.
- Füllen Sie die zur Saftgewinnung vorbereiteten Früchte oder Kräuter in den Fruchtbehälter (5) ein und legen Sie den Deckel (6) auf.
- Der Fruchtbehälter (5) darf maximal zu $\frac{3}{4}$ gefüllt werden, unabhängig vom Gewicht der Früchte.
- Zum Einschalten stecken Sie den Stecker in die Steckdose. Der Entsaftungsvorgang beginnt.
- Nach einer Aufheizzeit von ca. 15 – 20 Minuten beginnt die Saftgewinnung.
- Die Wände sowie der Boden des Fruchtbehälters sind mit Löchern versehen, damit der Dampf ungehindert von allen Seiten eindringen kann.
- Der Saft von Obst, Gemüse oder Kräutern wird dadurch frei, dringt durch die Löcher des Fruchtbehälters und sammelt sich im Saftauffanggefäß (4). Von hier kann der Saft mittels des Abfüllschlauches und der Schlauchklammer (2) bequem in Flaschen gefüllt werden.
- **Achtung! Geräteoberflächen, Saft und austretender Dampf sind heiß! Verwenden Sie Topfhandschuhe zum Schutz Ihrer Hände.**

Das Entsaften

Vorbereitung der Früchte

Je reifer das Obst, umso ergiebiger und aromatischer ist der Saft.

- Waschen Sie die Früchte schnell und gründlich. Geben Sie den je nach Rezept benötigten Zucker vor dem Entsaften zu den Früchten in den Fruchtbehälter.
- Fruchtsäfte, die zu Gelee weiterverarbeitet werden, ohne Zuckerzugabe entsaften. Hierzu eignen sich vor allem unreife Früchte, weil diese mehr Pektin (Gelierstoffe) enthalten.
- Fruchtsäfte, die bei Gebrauch verdünnt werden sollen, müssen eine größere Zuckerzugabe erhalten. Als Anhaltspunkt gilt folgende Regel:
 - auf 1 kg süße Früchte 100-150 g Zucker
 - auf 1 kg saure Früchte 200-250 g Zucker

Vorbereiten der Flaschen

- Reinigen Sie die Flaschen gründlich und spülen Sie diese in klarem, heißem Wasser nach.
- Vor dem Einfüllen können die Flaschen auch in heißem Wasser oder im Backofen bei 75°C vorgewärmt werden.
- Kochen Sie die benötigten Korke, Gummikappen oder andere Verschlüsse aus und legen Sie diese in klarem Wasser bis zum Verschließen der Flaschen bereit.

Saftentnahme

- Nach einer Entsaftungszeit von 30 bis 60 Minuten (je nach Rezept) ist der Vorgang beendet.
- Der Saft muss sofort heiß in die vorbereiteten Flaschen abgefüllt werden. Nur bei einer Temperatur von mindestens 75°C ist er keimfrei und länger haltbar.
- Führen Sie den Abfüllschlauch (3) in den Flaschenhals und öffnen Sie die Schlauchklammer (2), damit der Fruchtsaft in die Flasche laufen kann. Die Schlauchklammer bleibt so lange offen, bis die Flasche randvoll ist. Der sich bildende Schaum darf überlaufen.
- Sofort nach dem Abfüllen werden die Flaschen verschlossen und aufrecht stehend an einem zugfreien Ort abgekühlt.
- Anschließend werden sie beschriftet und in einem kühlen Raum stehend aufbewahrt.

Weitere Hinweise

- Der verwendete Werkstoff für den Fruchtbehälter und den Deckel besteht aus einem speziell für Lebensmittelkontakt geeigneten Kunststoff. Es handelt sich um ein vom Deutschen Bundesgesundheitsamt (BGA) als lebensmittelphysiologisch unbedenklich eingestuftes Material. Ebenso sind die verwendeten Farbpigmente im Kunststoff frei von Blei und Cadmium.
- Der Fruchtbehälter trägt das Werkstoff-Recycling-Zeichen und ist problemlos bei der Entsorgung.
- Bedingt durch Farbstoffe und Fruchtsäuren des Entsaftungsgutes kann sich die Oberfläche des Fruchtbehälters farblich leicht verändern. Dies ist kein Qualitätsmangel.
- Die Fruchtkorb-Oberfläche ist glatt und deshalb leicht zu reinigen. Vermeiden Sie darum die Verwendung von Scheuermitteln oder scheuernden Schwämmen, da diese die Oberfläche aufrauen und schmutzempfindlicher machen.

Das Sicherheitssystem

Die Anschlusseinheit des Heizelements ist mit einem zweistufigem Sicherheitssystem ausgestattet:

1. Bimetall-Kontakt (selbstrückstellend) als Trockengehschutz:

Dieser reagiert zum Schutz vor Überhitzung, wenn der Wasserstand in der Verdampferschale (1) zu weit absinkt. Sobald das Gerät abgekühlt ist, kann wieder Wasser nachgefüllt und der Betrieb fortgesetzt werden.



Zum Schutz vor Verbrühungsgefahr durch Dampfbildung darf der Entsafter nur in abgekühltem Zustand befüllt werden!

2. Schmelzstift (nicht rückstellbar):

Er dient zur sicheren und dauerhaften Unterbrechung der Stromzufuhr bei zu hohen Temperaturen im Fehlerfall und schützt vor möglicher Brand- und/oder Verletzungsgefahr.

Da eine viel zu hohe Gerätetemperatur auch durch ein völliges Leerkochen der Verdampferschale (1) entstehen kann, besteht die Möglichkeit, dass dadurch beide Sicherheitssysteme ausgelöst werden. In diesem Fall wird das Heizelement irreparabel geschädigt und muss von einem Fachmann oder durch unsere Kundenservice ausgetauscht werden.

Reinigung und Pflege



**Vor jeder Reinigung Netzstecker ziehen.
Gerät, Netzstecker und Kabel nie in Wasser tauchen!**



Verbrennungsgefahr! Vor der Reinigung alle Teile unbedingt abkühlen lassen!

- Topf außen und innen mit einem feuchten Lappen reinigen.
- Eventuell auftretende Kalkrückstände von Zeit zu Zeit mit Essigwasser oder handelsüblichem Entkalker beseitigen und das Gerät anschließend mit klarem Wasser auskochen. Dies ist erforderlich, da eine Kalkschicht die Heizleistung bzw. Temperaturregelung beeinflussen kann.
- Nach der Reinigung sorgfältig abtrocknen.
- Sorgen Sie dafür, dass von unten kein Wasser oder Dampf in das Gerät eindringen kann.
- **Keine Scheuer- und Lösungsmittel verwenden!**
- **Keine Stahlwolle oder scharfe, kratzende Gegenstände zur Reinigung verwenden!**
- **Gerät keinesfalls mit einem Dampfreiniger behandeln!**

Entsaftungszeiten

Die nachgenannten Entsaftungszeiten sind Durchschnittswerte und können je nach Obstsorte und Reifegrad variieren. Für die meisten Sorten gilt jedoch: Je reifer das Obst, umso ergiebiger und aromatischer ist der Saft.

Entsaftungsgut	Empfohlene Dampfzeit in Minuten
Äpfel	60
Birnen	60
Brombeeren	30
Erdbeeren	30
Heidelbeeren	45
Himbeeren	30
Holunderbeeren	30
Johannisbeeren rot/schwarz	45
Pfirsiche	50

Entsaftungsgut	Empfohlene Dampfzeit in Minuten
Pflaumen	50
Preiselbeeren	50
Quitten	60
Rhabarber	60
Sauerkirschen	45
Süßkirschen	45
Stachelbeeren	45
Weintrauben	45
Zwetschgen	50

GB Introduction



We are pleased you decided in favour of ROMMELSBACHER's electrical steam juicer and thank you for your confidence. To make sure you will have lots of pleasure using it, please observe the following notes carefully, save this instruction manual for future reference and pass it on to any user. Thank you very much.

Intended use

This electrical juice extractor (steam juicer) is designed for extracting juices from fruits. It is only qualified for domestic use. Other uses or modifications of the appliance are not intended and harbour considerable risks. For damage arising from not intended use, the manufacturer does not assume liability.

Technical Data

Only connect the appliance to a correctly installed isolated ground receptacle. The mains voltage must be identical with the voltage stated on the rating label. Connect to an AC outlet only.

Nominal voltage:	230 Volt ~
Nominal power:	1500 Watt
Protection class:	1
Maximum water amount in the vaporizer pan:	3.5 litres

Packing material

Do not simply throw the packing material away but recycle it. Deliver paper, cardboard and corrugated cardboard packing to collecting facilities. Also plastic packing material and foils should be put into the intended collecting basins.



In the examples for the plastic marking PE stands for polyethylene, the code figure 02 for PE-HD, 04 for PE-LD, PP for polypropylene, PS for polystyrene.

Disposal/recycling



According to the Waste Electrical and Electronic Equipment Directive, this product must not be disposed of with your normal domestic waste at the end of its lifespan. Therefore, please deliver it at no charge to your appropriately licensed local collecting facilities (e.g. recycling yard) concerned with the recycling of electrical and electronic equipment. Please approach your local authorities for how to dispose of the product.

For your safety



Warning: Read all safety advices and instructions. Non-observance of the safety advices and instructions may cause electric shock, fire and/or bad injuries.



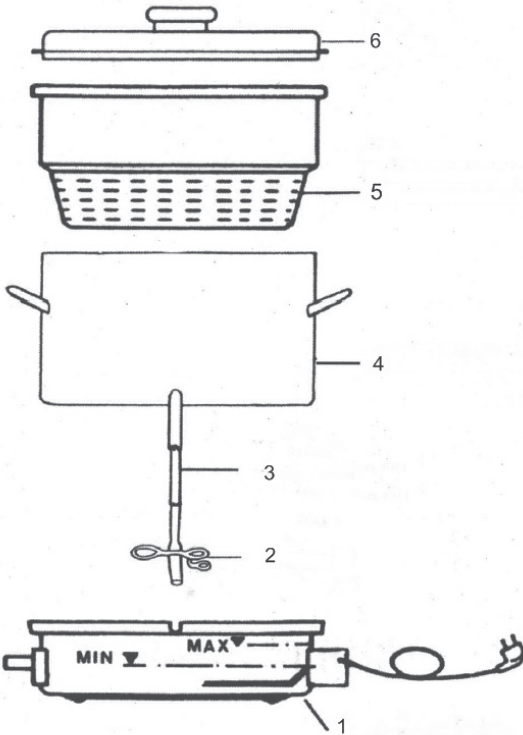
Warning – hazard of injury and burns! During operation, there are hot surface which might still exist after switch-off. Please keep this in mind when touching the appliance! During preparation and when lifting the lid, hot steam might escape.

- Packing material like e. g. foil bags should be kept away from children.
- Keep children away from the appliance and the power cord.
- Persons not having the knowledge or experience in operating the appliance or having handicaps of physical, sensorial or mental nature must not operate the appliance without supervision or instruction by a person, responsible for their safety. Never leave the appliance unattended during operation.
- Children should be supervised in order to ensure that they do not play with the appliance.
- Do not at all operate this unit with an external timer or a separate telecontrol system.
- Prior to each use, check the appliance and the accessories for soundness, it must not be operated if it has been dropped or shows visible damage. In these cases, the power supply must be disconnected and the appliance has to be checked by a specialist.
- Do not operate the appliance in the vicinity of sources of heat (ovens, gas flames etc.) or in explosive environments where inflammable liquids or gases are located. Ensure unhindered air supply.
- Place the appliance on a heat-resistant, stable and even surface. Keep sufficient distance on all sides of the appliance in order to avoid damage through heat or steam and to grant an unobstructed work area.
- Hot liquid may spurt out when overfilling.
- When operated at a low water level, there is a low liquid level control which will protect the unit from overheating. In this case allow the appliance to cool well before filling it again with water, otherwise there is the risk of scalding by sudden development of steam.
- **Never** operate the appliance **without** water in the vaporizer pan. This will destroy the heating element and void the warranty rights.
- Regularly decalcify the heating element in order to avoid heat accumulation and overheating.
- Overheating might cause damage to the enamel surface.
- Before cleaning or transporting the appliances, it must be cooled down completely.
- Always carry the appliance at the lateral handles for transport.
- For disconnecting the appliance from the mains, only pull the plug, never the cord!
- Do not store the appliance outside or in damp rooms.
- Never immerse the electric part of the appliance, the power cord or the mains plug in water for cleaning.
- When laying the power cord, make sure that nobody can get entangled or stumble over it so that accidentally pulling the appliance down can be avoided.
- Keep the power cord away from hot surfaces, sharp edges and mechanical

forces. Check the power cord regularly for damage and deteriorations. Damaged or entangled cords increase the risk of an electric shock.

- This electrical appliance complies with the relevant safety standards. In case of signs of damage to the appliance or the power cord, unplug the appliance immediately. Repairs may be effected by authorised specialist shops only. Improper repairs may result in considerable dangers for the user.
- Improper use and non-observance of the instruction manual will void warranty.

Product description



6	Lid
5	Fruit basket
4	Juice container
3	Outlet tube
2	Tube clamp
1	Vaporizer pan

Preparing the appliance for use

- Prior to first use, clean the container inside and the accessory parts carefully. Doing so, never immerse the electrically heated vaporizer pan (1) in water!
- Always fill the vaporizer pan (1) with water before connecting the unit to the mains.
- Disconnect the unit from the mains prior to refilling, emptying and cleaning.
- Do not overfill the vaporizer pan (1). Fill it with max. 3.5 litres of water, what means a filling up to the 'max' marking (the embossed part above the heating element).
- When overfilled, hot water or steam may spurt out!
- This electrical juice extractor is an independent electrical appliance and must not be heated on external sources of heat.

Operating the appliance



- **Attention!** During operation the appliance will get hot. Therefore, only grip it at the handles and only transport it in cooled down condition.
- Before each refilling, allow the appliance to cool down properly down. Otherwise you will meet the risk of scalding by the escaping hot water or steam. This might as well damage the enamel coating.



- Observe that the water level in the vaporizer pan does not fall below the middle of the round heating element, as otherwise the heating element gets damaged and cut-off. The heating element must be covered with water at least up to half!
- Should the water completely vaporize during operation and lay dry the heating element, it will be destroyed irreparably. This damage is not covered by the warranty!

- Before plugging-in, fill the vaporiser pan (1) of the electric juice extractor with water (ca. 3.5 l). Fill it up to the 'Max' marking, this is the embossed mark above the heating element.
- After about 1 hour extracting time, the water level has fallen to a level where a refill of water is necessary. This implicates, that the cooled-down vaporiser pan (1) must be refilled up to the maximum level prior to each new juice extracting process!
- Position the juice collector (4) with the outlet tube (3) pointing to the front, this allows even for tall bottles to be filled.
- Then place the fruit basket (5) in the juice collector (4), fill in fruit or herbs prepared for the extracting procedure and close lid (6). Only $\frac{3}{4}$ of the fruit basket may be filled independent of weight of fruit.
- Now plug cord into the outlet to start the juice extraction process.
- After a certain heating-up period (15 – 20 minutes), juice is being extracted.
- The walls as well as the bottom of the fruit basket are perforated so that steam can enter without hindrance from all sides.
- In this process, the juice of fruit, vegetables or herbs is set free, escapes through the holes of the fruit basket and collects in the juice collector (4). From there, the juice can be easily filled in bottles with outlet tube and clamp (2).
- **Attention: Appliance, juice and escaping steam are hot! Use pot holders to protect your hands.**

Juice extraction process

Preparing fruit

Riper fruit yields more juice with more aroma.

- Wash fruit quickly and thoroughly. Add sugar as required by recipe to fruit container before extraction.
- As for fruit juices to be processed into jelly, no sugar should be added during the extraction process. Unripe fruit is most suitable for this since it contains more pectin (gelatinising substances).
- Any fruit juices to be diluted when consumed require more sugar. Apply the following rule of thumb:
 - 100 to 150 g of sugar for 1 kg of sweet fruit
 - 200 to 250 g of sugar for 1 kg of sour fruit

Preparing bottles

- Clean bottles thoroughly and rinse with clear, hot water.
- Prior to filling, the bottles can also be pre-warmed in hot water or in the oven at 75° C.
- Boil the necessary corks or rubber caps and keep them in clear water until bottles are ready to be sealed.

Filling the juice

- After an extraction period of 30 to 60 minutes (depending on recipe) the process is completed.
- The juice must be bottled immediately since it only stays free of germs as long as it has a temperature of at least 75° C.
- Insert outlet tube (3) in the neck of the bottle and open the clamp (2) to fill bottle with fruit juice. The clamp should stay open until the bottle is full to the brim. The resultant froth may overflow.
- Right after the filling process, seal bottles and let them cool down in upright position in a place protected from draught.
- Afterwards the bottles can be labelled and stored in upright position in a cool room.

More Hints

- The fruit basket and the lid are made of a plastic material, which is perfectly suited for this use. It is a plastic rated absolutely safe for food by the German Public Health Department (BGA). The pigments used in the plastic are also free of lead and cadmium.
- The fruit basket carries the recycling symbol and can be disposed without difficulty.
- The surface of the fruit basket can discolour slightly due to the colours and acids of the fruit to be extracted. This does not indicate inferior quality.
- The surface of the fruit basket is smooth and thus easy to clean. However it is imperative to avoid the use of scouring powder, since otherwise the surface will become rough and collect dirt.

The safety system

The connection part of the heating element features a two-step safety system:

1. **Bimetal contact** (self-resetting) as a boil-dry protection:

This contact triggers as an overheating protection when the water level inside the vaporizer pan (1) reduces too much. As soon as the appliance has cooled down, you can refill the water and commence working.



For protection against scalding by rising steam the juice extractor must only be refilled in cooled-down condition!

2. **Fusible pin** (not resettable):

This pin provides a safe and permanent interruption of the power supply in case of an excessively high temperature due to a fault. It protects the user from possible dangers of fire and injury.

A complete dryout of the vaporizer pan (1) can be the reason for excessive appliance temperatures and will most probably activate both safety systems at a time. This will lead to a complete and irreparable damage of the heating element, which must be replaced by a specialist or your service center then.

Cleaning and maintenance



**Always pull the mains plug prior to cleaning.
Never immerse appliance, mains plug and power cord in water!**



Hazard of burns! Let all parts cool down before cleaning!

- Clean the pot outside and inside with a damp cloth.
- Calcareous residues, which may have formed can be removed from time to time with some vinegar in water or with a standard descaling agent. Afterwards boil the appliance with clear water. This is necessary as a calcareous layer may influence the heating performance and the temperature behaviour.
- Wipe thoroughly dry after cleaning.
- Also make sure that no water or steam may infiltrate the underside of the appliance.
- **Do not use abrasives or solvents!**
- **Do not use steel wool or sharp, scratchy objects for cleaning!**
- **Do not use a steam-jet appliance!**

Extraction times

The mentioned extraction times are average values and may vary according type, variety and ripeness. But as a rule of thumb you may note: the riper the fruit, the more efficient and flavorful the juice output.

Fruits to be extracted	Recommended steaming time in minutes
apples	60
peas	60
blackberries	30
strawberries	30
blueberries	45
raspberries	30
elderberries	30
currants	45
peaches	50

Fruits to be extracted	Recommended steaming time in minutes
plums	50
cranberries	50
quinces	60
rhubarb	60
cherries	45
gooseberries	45
grapes	45

Service und Garantie (gültig nur innerhalb Deutschlands)

Sehr geehrter Kunde,

ca. 95 % aller Reklamationen sind leider auf Bedienungsfehler zurück zu führen und könnten ohne Probleme behoben werden, wenn Sie sich telefonisch mit unserer für Sie eingerichteten Service-Telefonnummer in Verbindung setzen. Wir bitten Sie daher, bevor Sie Ihr Gerät an Ihren Händler zurückgeben, diese Telefonnummer anzuwählen. Hier wird Ihnen, ohne dass Sie Wege auf sich nehmen müssen, schnell geholfen.

Die Rommelsbacher ElektroHausgeräte GmbH gewährt Ihnen, **dem privaten Endverbraucher**, auf die Dauer von zwei Jahren ab Kaufdatum eine Qualitätsgarantie für die in Deutschland gekauften Produkte. Die Garantiefrist wird durch spätere Weiterveräußerung, durch Reparaturmaßnahmen oder durch Austausch des Produktes weder verlängert, noch beginnt sie von neuem.

Unsere Produkte werden mit größtmöglicher Sorgfalt hergestellt. Beachten Sie bitte folgende Vorgehensweise, wenn Sie trotzdem einen Mangel feststellen:

- 1. Rufen Sie bitte zuerst den Rommelsbacher Kundenservice unter Telefon 09851 / 57 58 32 an und beschreiben Sie den festgestellten Mangel. Wir sagen Ihnen dann, wie Sie weiter mit Ihrem Gerät verfahren sollen.**
- 2. Sollte kein Bedienungsfehler oder ähnliches vorliegen, schicken Sie das Gerät bitte zusammen mit dem original Kaufbeleg (keine Kopie) und einer schriftlichen Fehlerbeschreibung an unsere nachstehende Adresse.**
Ohne original Kaufbeleg wird die Reparatur ohne Rückfrage kostenpflichtig erfolgen.
Ohne schriftliche Fehlerbeschreibung müssen wir den zusätzlichen Aufwand an Sie in Rechnung stellen.
Bei Einsendung des Gerätes sorgen Sie bitte für eine **transportsichere Verpackung** und eine **ausreichende Frankierung**. Für unversicherte oder transportgeschädigte Geräte übernehmen wir keine Verantwortung.

ACHTUNG: Wir nehmen grundsätzlich keine unfreien Sendungen an. Diese werden nicht zugestellt und gehen kostenpflichtig an Sie zurück. Bei berechtigten Garantiefällen übernehmen wir die Portokosten und senden Ihnen nach Absprache einen Paketaufkleber für die kostenlose Rücksendung zu.

Die Gewährleistung ist nach Wahl von Rommelsbacher auf eine Mängelbeseitigung oder eine Ersatzlieferung eines mängelfreien Produktes beschränkt. Weitergehende Ansprüche sind ausgeschlossen.

- 3. Die Gewährleistung erlischt bei gewerblicher Nutzung, wenn der Mangel auf unsachgemäßer oder missbräuchlicher Behandlung, Gewaltanwendung, nicht autorisierten Reparaturversuchen und/oder sonstigen Beschädigungen nach dem Kauf bzw. auf Schäden normaler Abnutzung beruht.**

ROMMELSBACHER
ElektroHausgeräte GmbH
Rudolf-Schmidt-Straße 18
91550 Dinkelsbühl
Tel. 09851/57 58 0
Fax 09851/57 58 59
E-mail: service@rommelsbacher.de
Internet: www.rommelsbacher.de