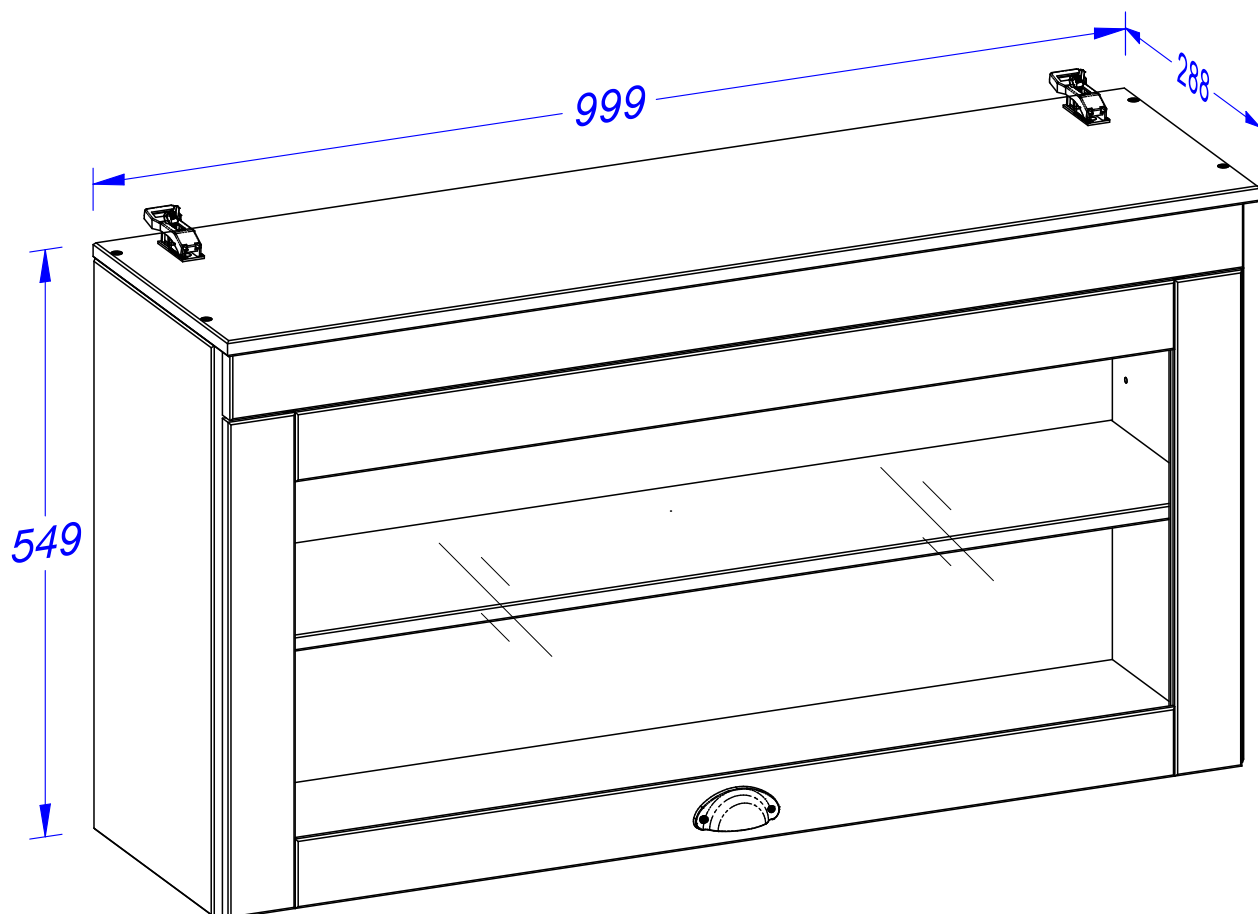


# »75130«



**(D)** *Montageanleitung*

**(GB)** *Assembly instructions*

**(NL)** *Handleiding voor de montage*

**(PL)** *Instrukcja montażu*

**(TR)** *Montaj talimatı*


**(RU)** *Инструкция по монтажу*

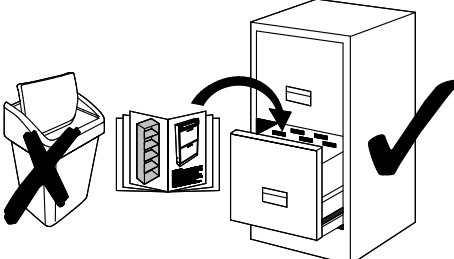
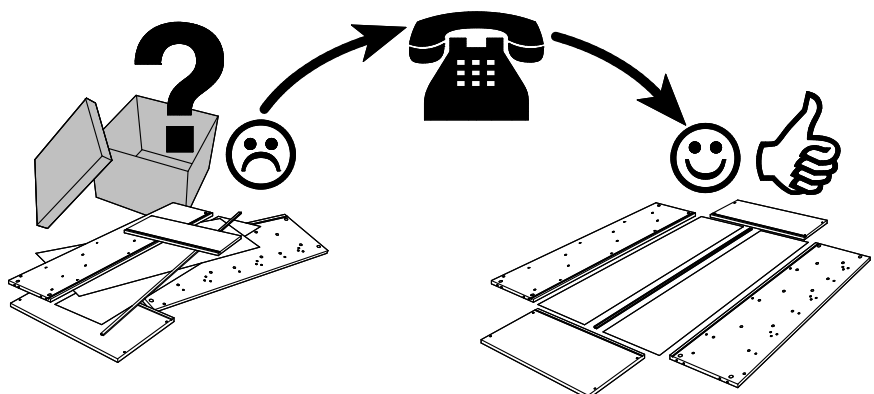
# Service • Dienstverlening • Serwis • Servis • Сервисная служба

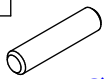


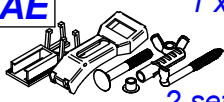

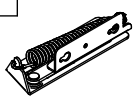

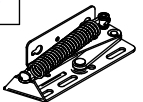
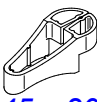
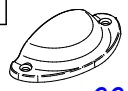


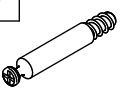
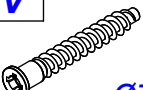
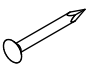

Name • Naam • Nazwa • İsim • Название

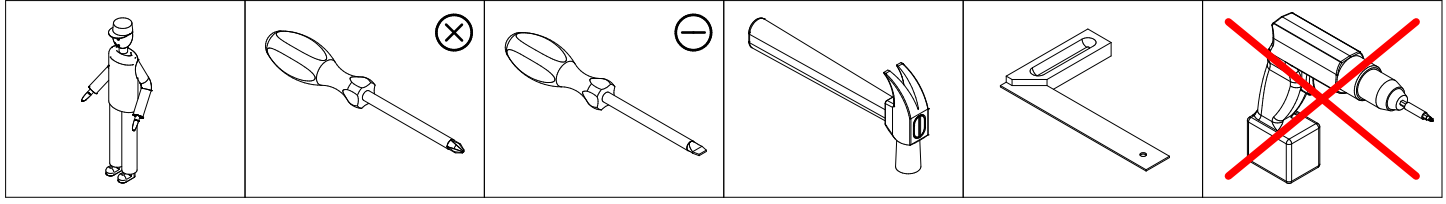
Nr. • No. • Номер

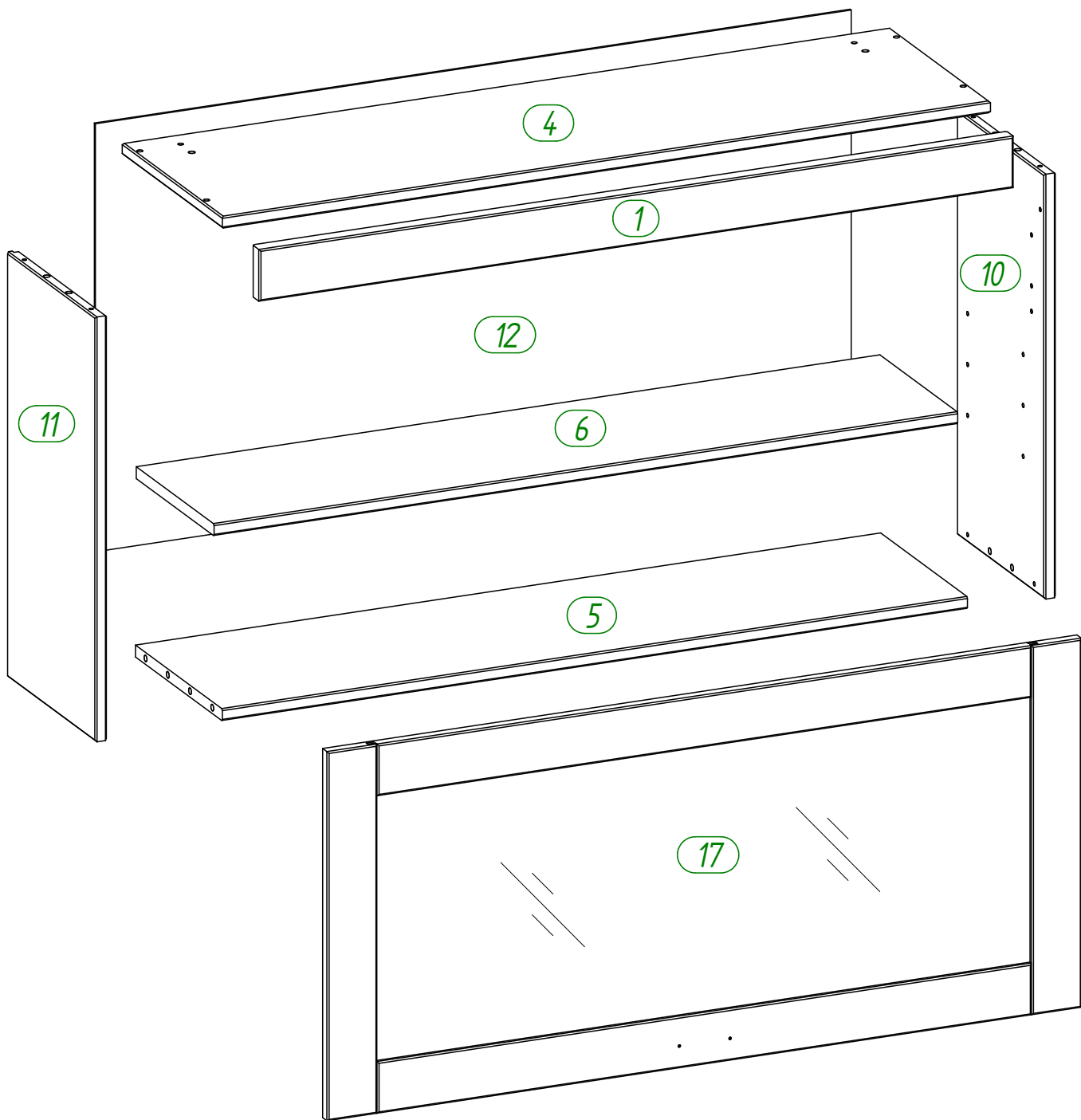
Typ • Type • Tip • Тип



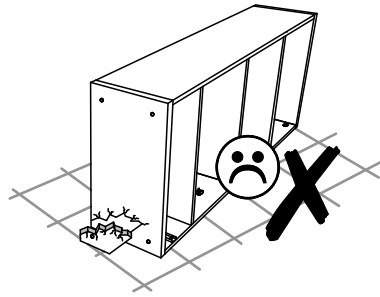
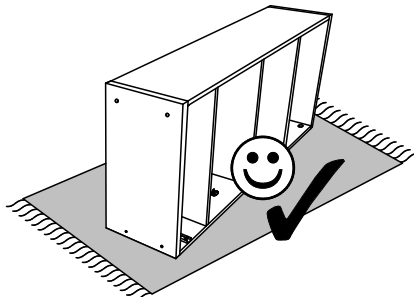
<b>A</b>  8 x Ø8 x 35	<b>AA</b>  1 x 4 mm	<b>AD</b>  4 x Ø5 / Ø5	<b>AE</b>  1 x 2 set	<b>D</b>  14 x Ø6,3 x 12	<b>E</b>  1 x R
<b>Er</b>  2 x Ø3,0 x 12	<b>F</b>  1 x L	<b>lb</b>  1 x 45 x 20 x 16	<b>Pp</b>  1 x 66 mm	<b>Q</b>  6 x Ø4,0 x 12	<b>S</b>  4 x Ø15 x 11
<b>U</b>  4 x L - 34	<b>V</b>  4 x Ø7 x 50	<b>W</b>  25 x Ø1,2 x 20	<b>Z</b>  4 x 20 x 20 x 16		



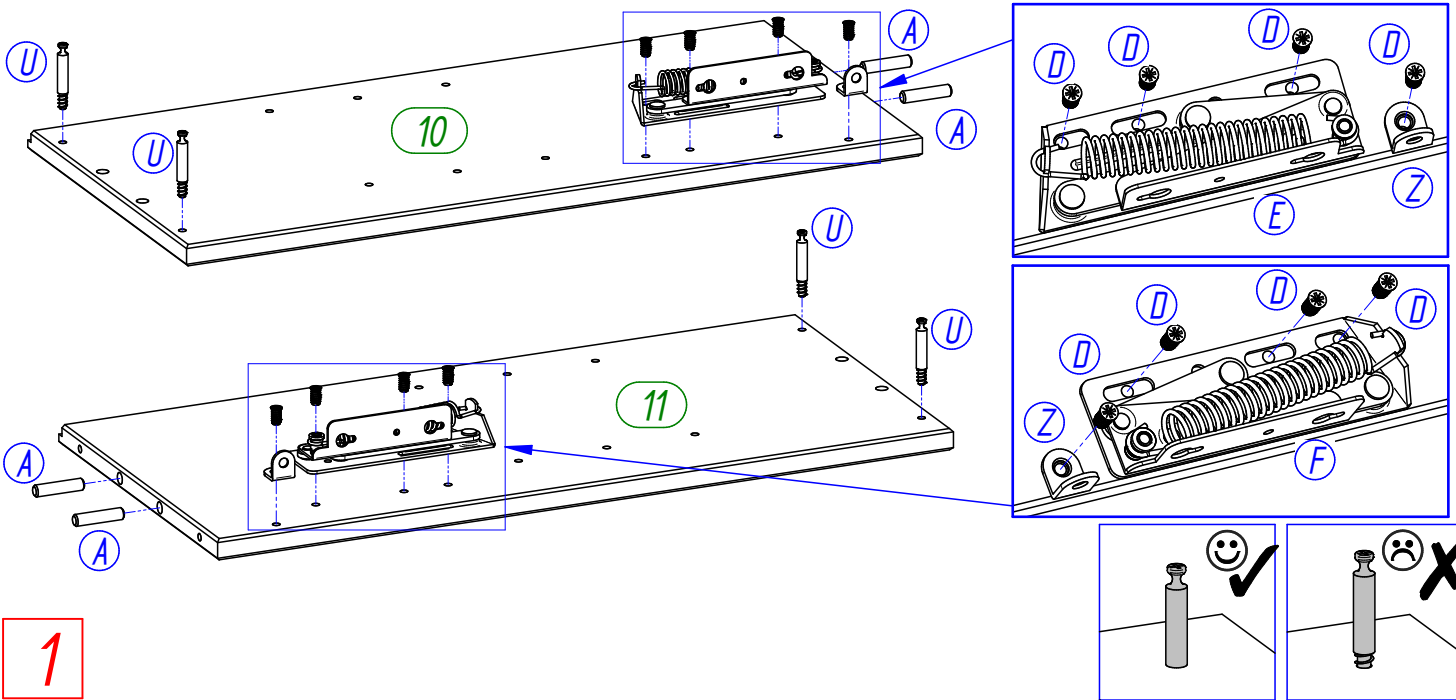




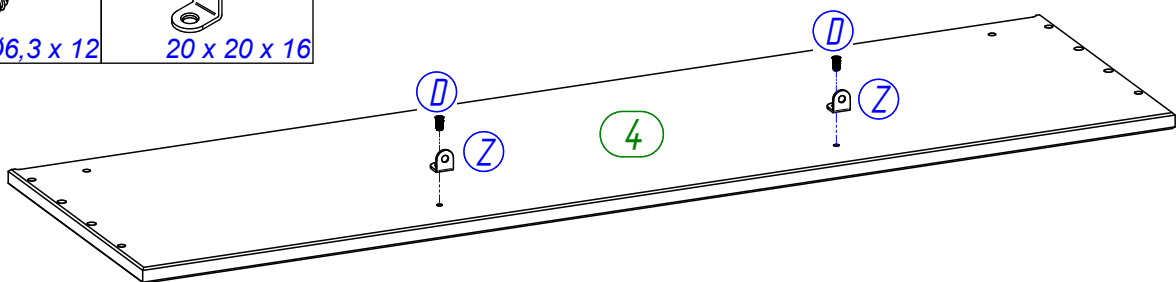
Achtung • Attention • Opgelet • Uwaga • Dikkat • Внимание



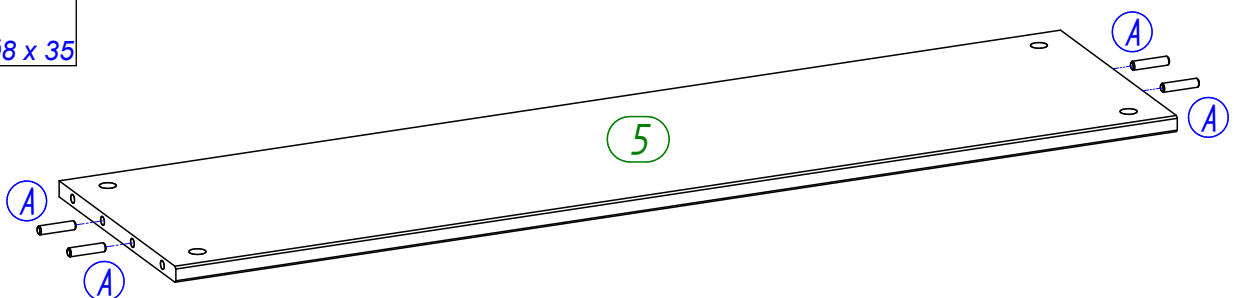
<b>A</b>	4 x	<b>D</b>	8 x	<b>E</b>	1 x	<b>F</b>	1 x	<b>U</b>	4 x	<b>Z</b>	2 x
Ø8 x 35		Ø6,3 x 12		R		L		L - 34		20 x 20 x 16	

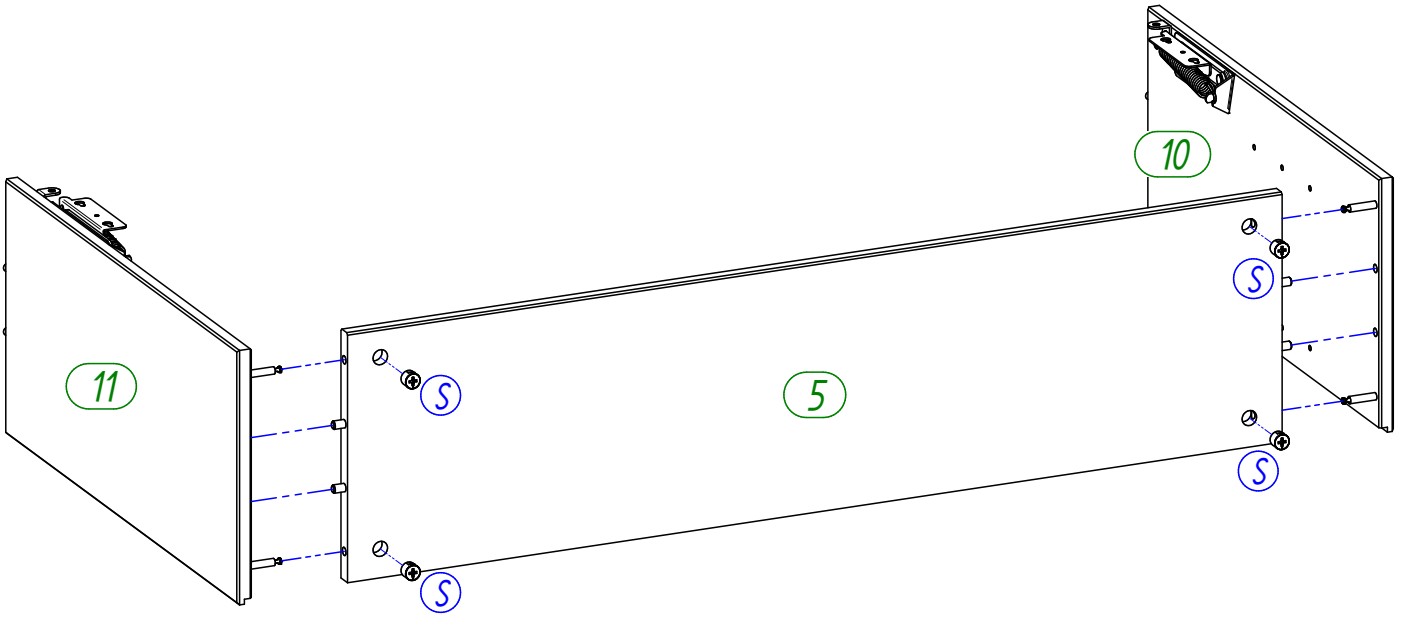
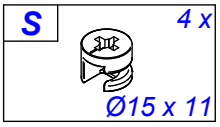


<b>D</b>	2 x	<b>Z</b>	2 x
Ø6,3 x 12		20 x 20 x 16	

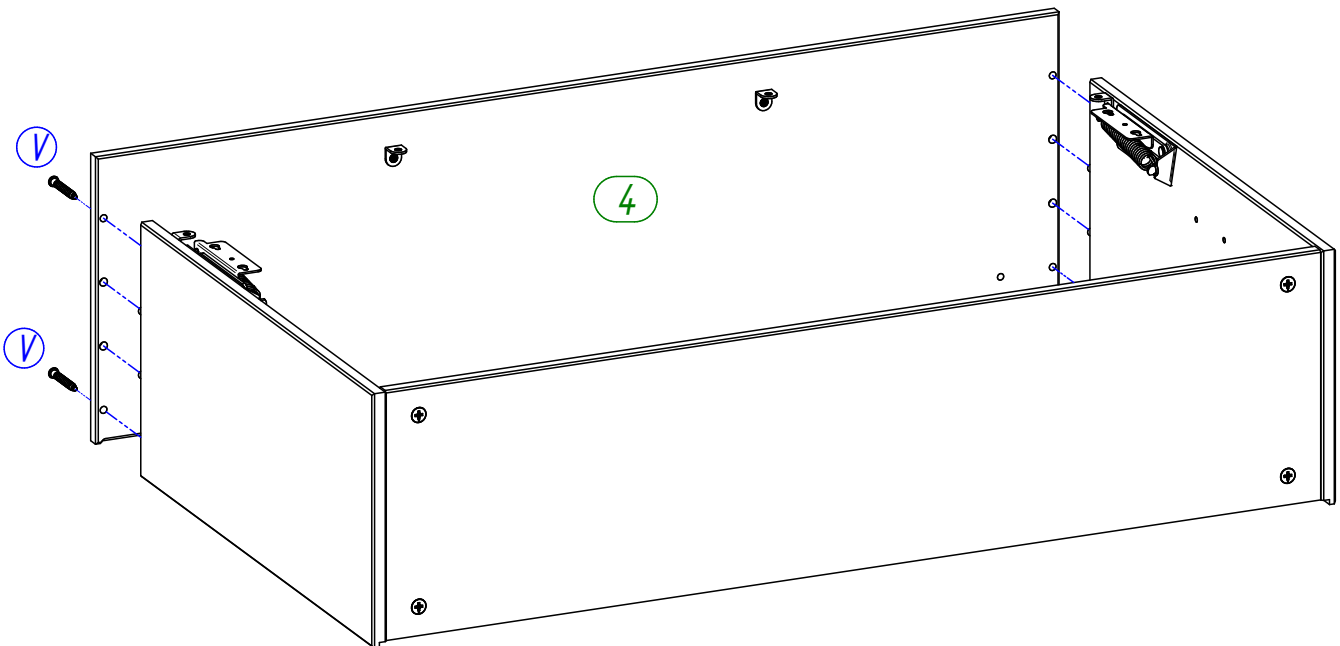
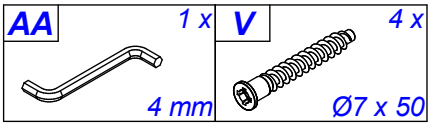


<b>A</b>	4 x
Ø8 x 35	

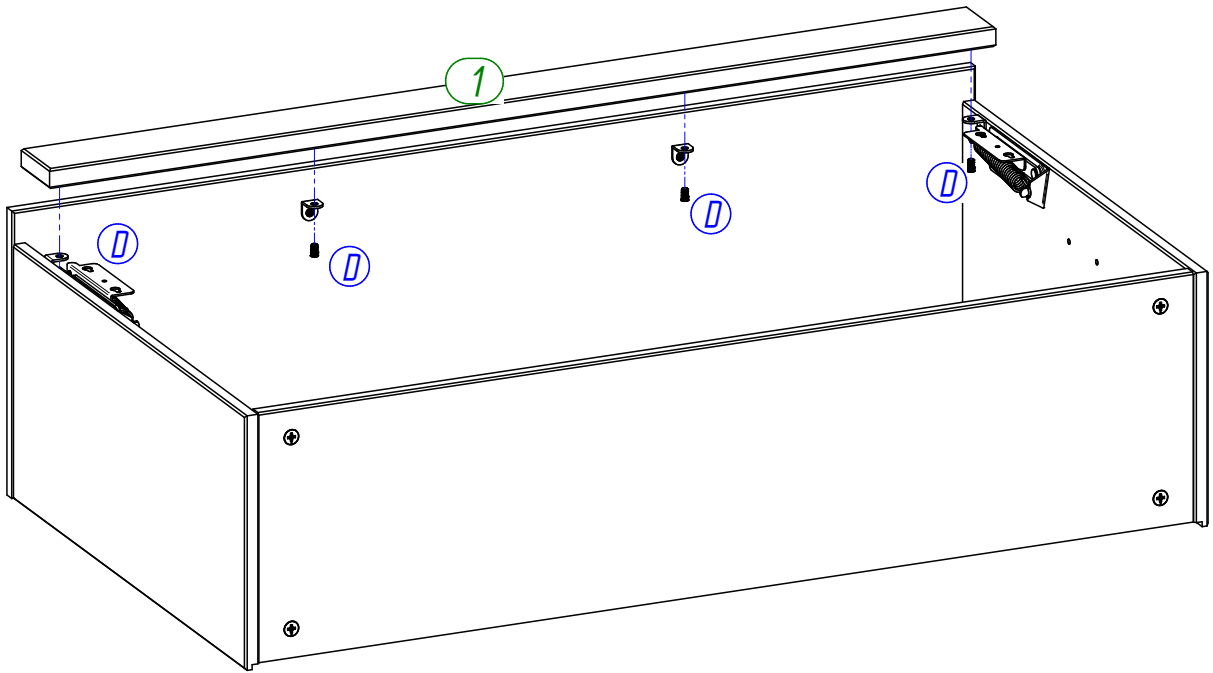
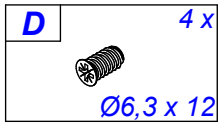




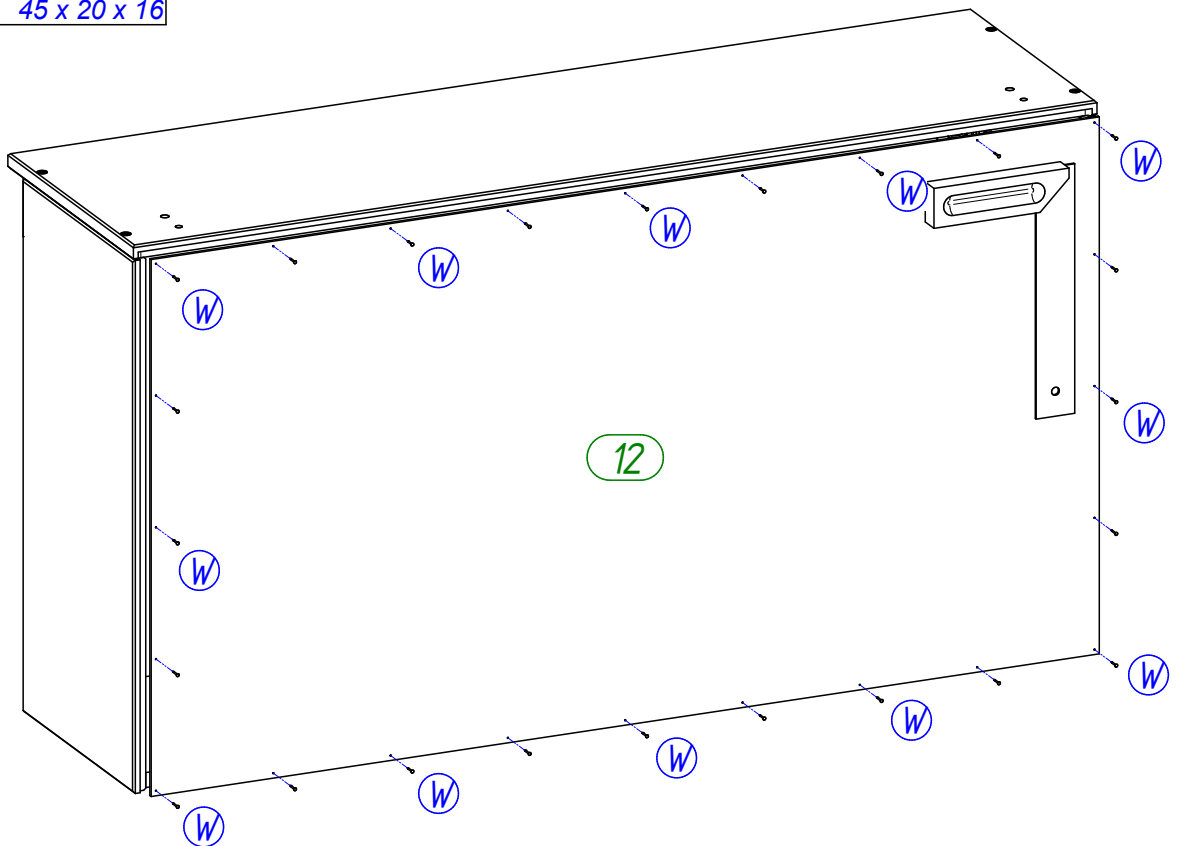
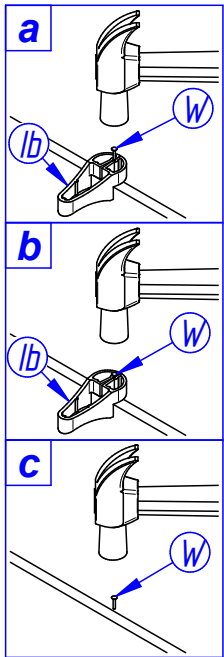
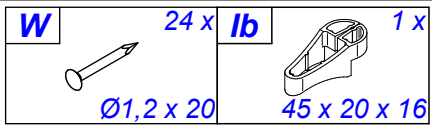
**4**



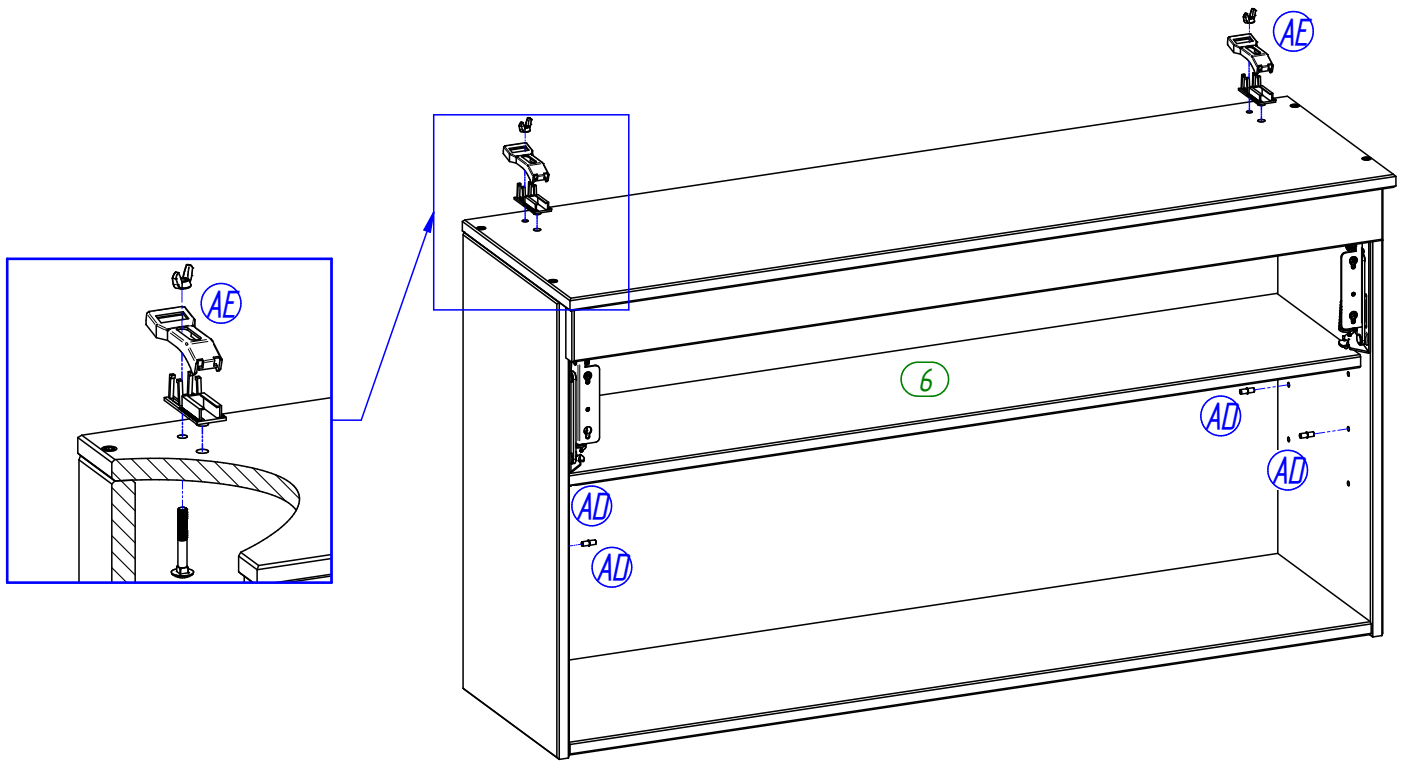
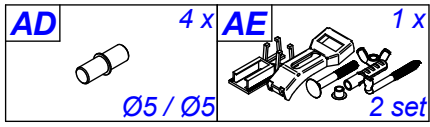
**5**



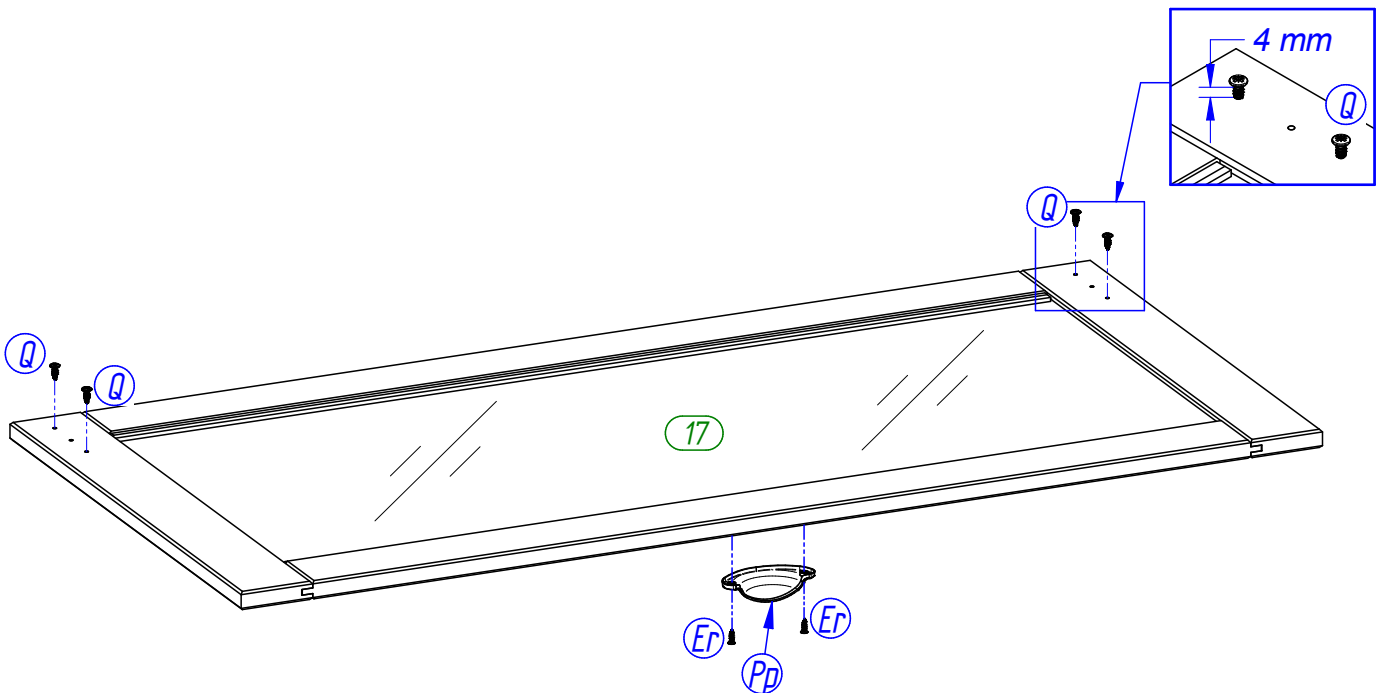
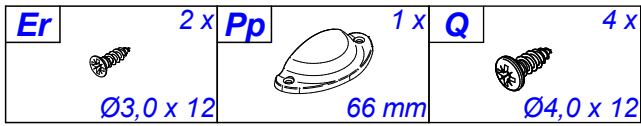
**6**



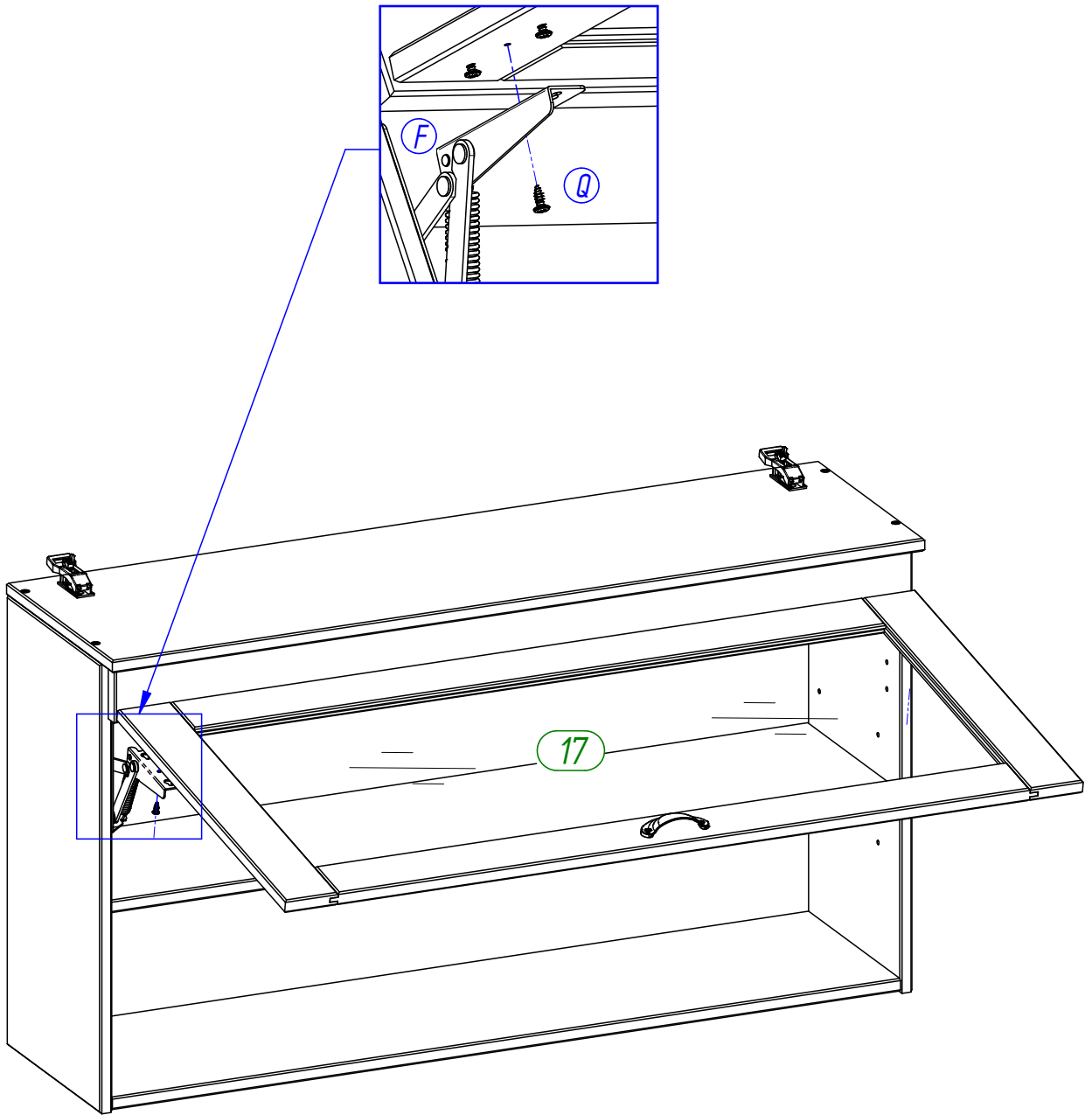
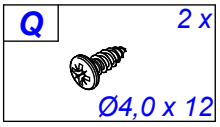
**7**



8



9







**Achtung • Attention • Opgelet • Uwaga • Dikkat • Внимание**



**(D)**

Bei einigen Wandtypen kann ein Spezialdübel erforderlich sein!

**(GB)**

For certain wall types, a special dowel may be necessary!

**(NL)**

Bij enkele muurtypes is een speciale plug misschien vereist!

**(PL)**

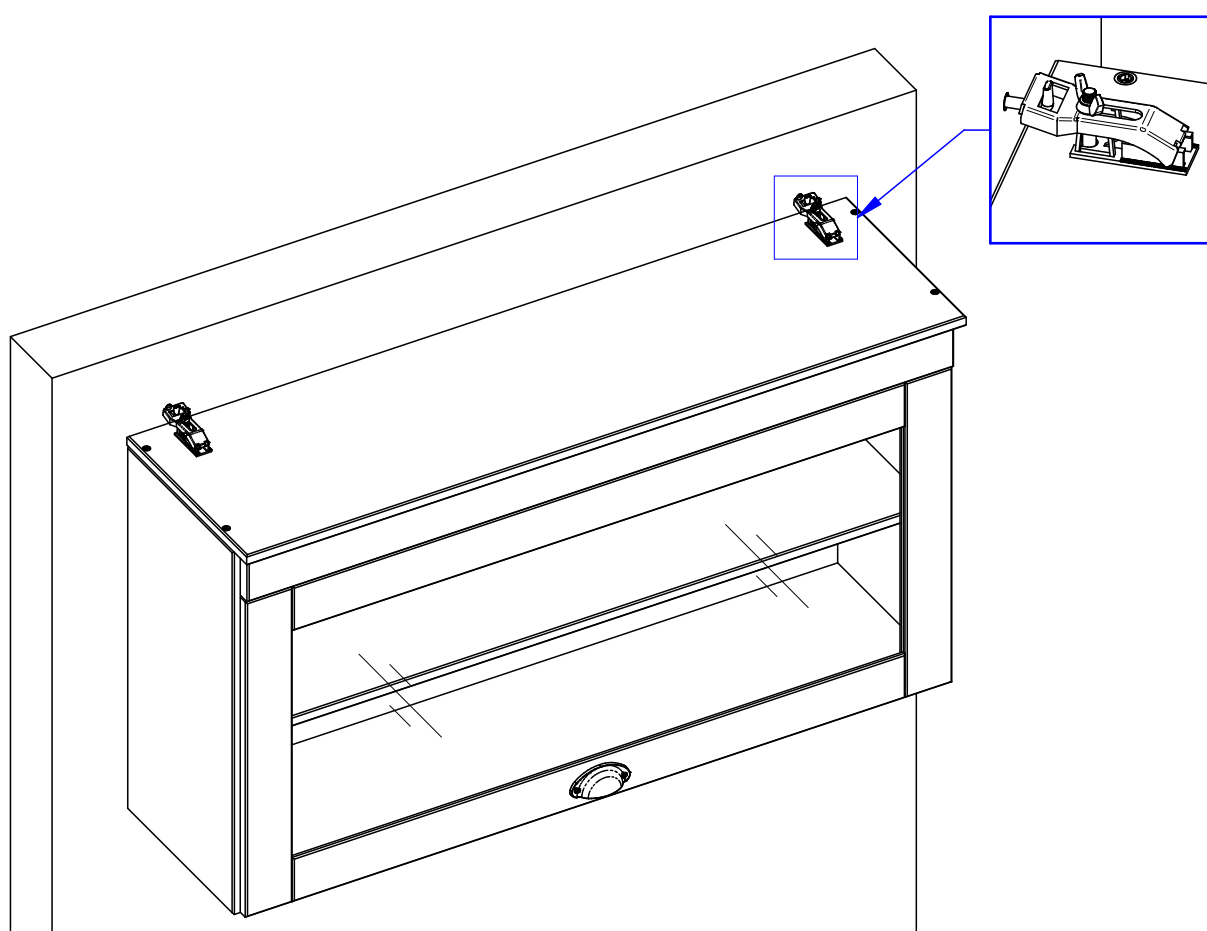
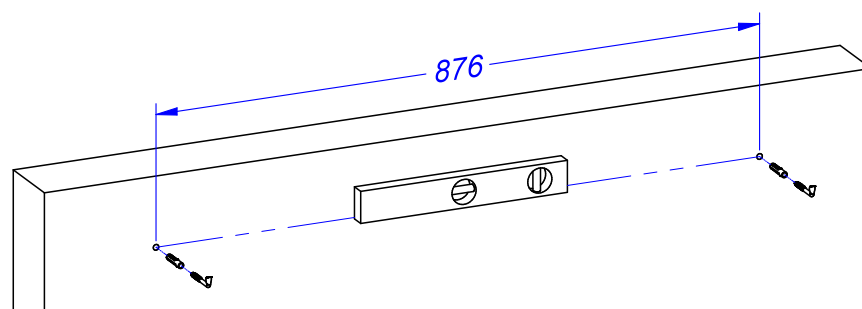
Do niektórych rodzajów ścian konieczne mogą być specjalne wkręty!

**(TR)**

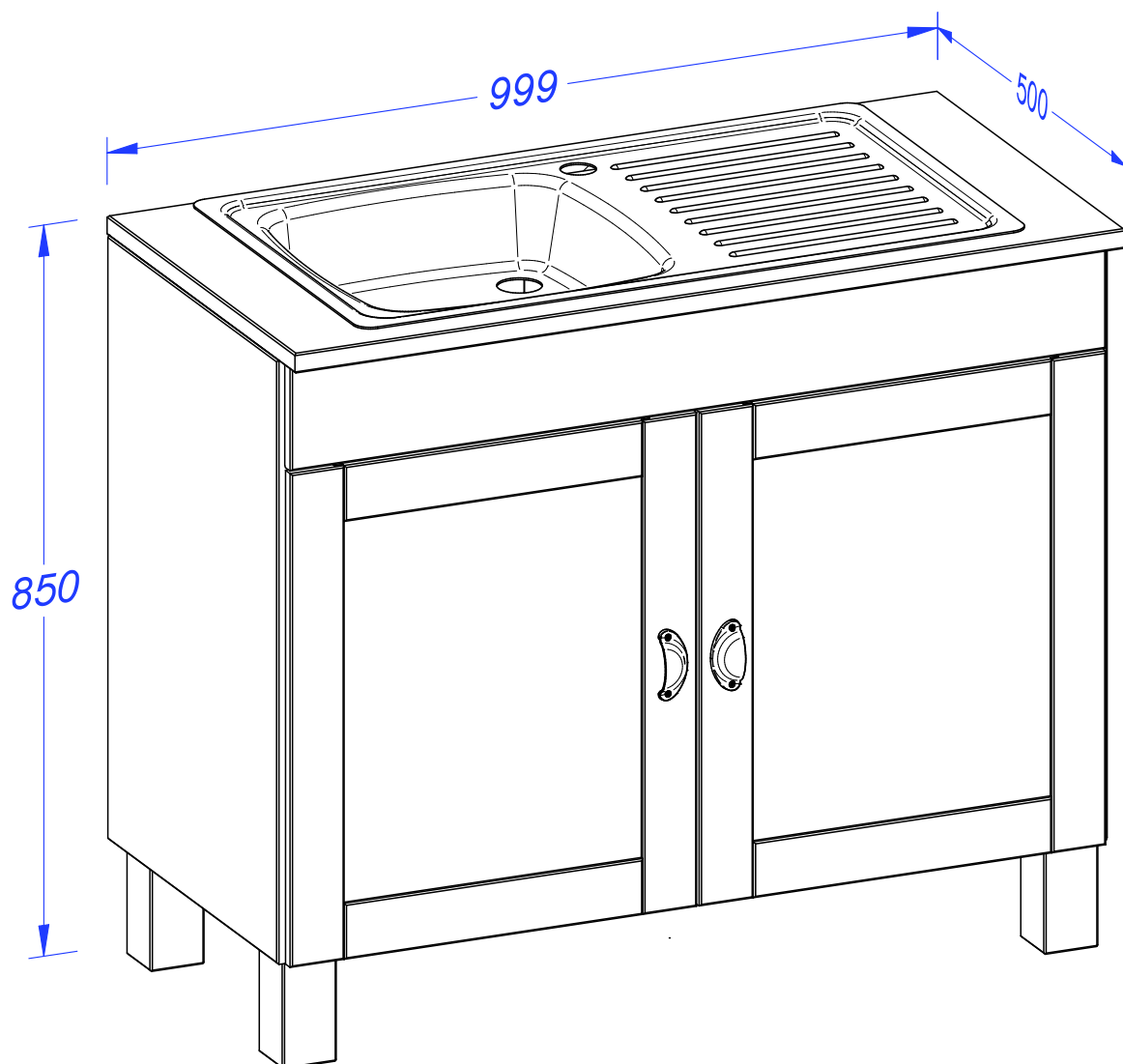
Bazı duvar tiplerinde bunun için özel bir dübel gerekli olabilir!

**(RU)**

Для некоторых типов стен может потребоваться специальный дюбель!



# »75120«



**(D)** *Montageanleitung*

**(GB)** *Assembly instructions*

**(NL)** *Handleiding voor de montage*

**(PL)** *Instrukcja montażu*

**(TR)** *Montaj talimatı*

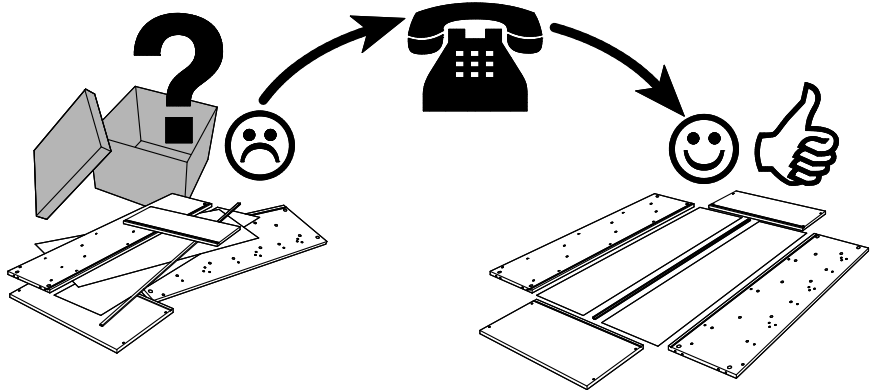
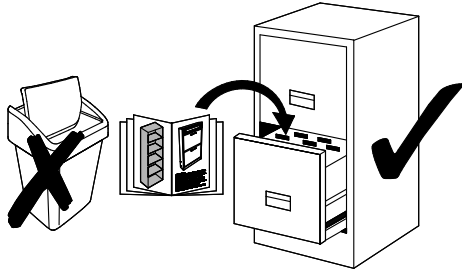
**(RU)** *Инструкция по монтажу*

# Service • Dienstverlening • Serwis • Servis • Сервисная служба

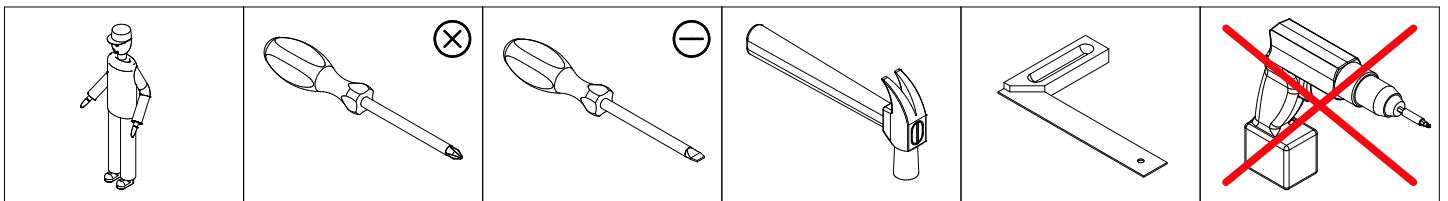
Name • Naam • Nazwa • İsim • Название

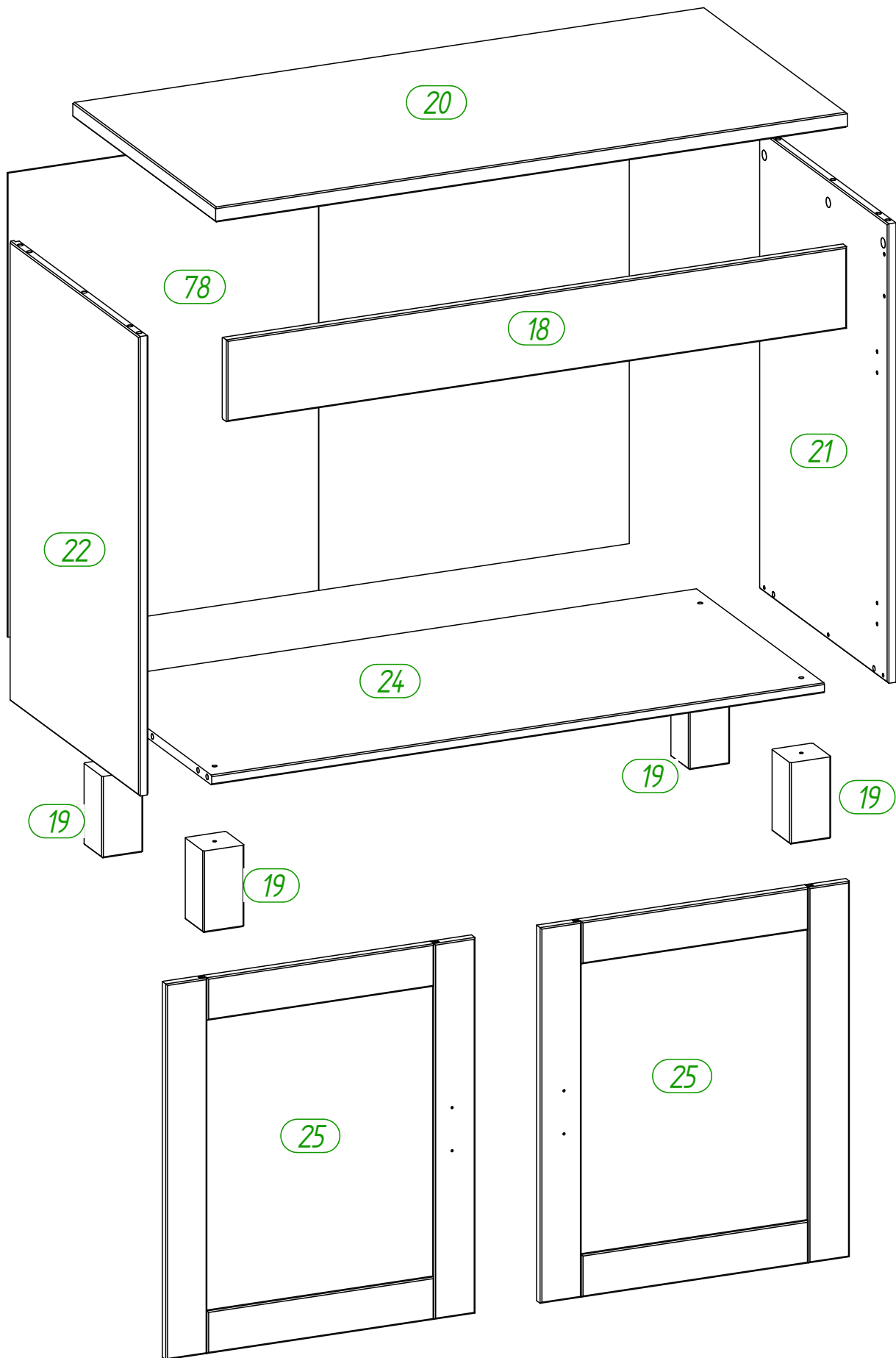
Nr. • No. • Номер

Typ • Type • Тип • Тип



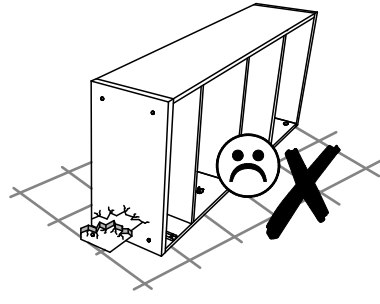
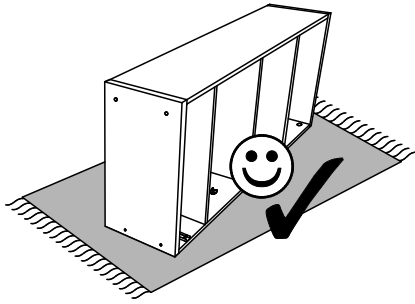
<b>A</b>	8 x	<b>AA</b>	1 x	<b>AM</b>	1 x	<b>D</b>	8 x	<b>Er</b>	4 x	<b>G</b>	4 x
Ø8 x 35		4 mm		35 x 40		Ø6,3 x 12		Ø3,0 x 12			
<b>H</b>	4 x	<b>lb</b>	1 x	<b>L</b>	10 x	<b>Pp</b>	2 x	<b>S</b>	12 x	<b>U</b>	12 x
		45 x 20 x 16		Ø3,5 x 15		66 mm		Ø15 x 11		L - 34	
<b>V</b>	4 x	<b>W</b>	50 x	<b>Z</b>	4 x						
Ø7 x 50		Ø1,2 x 20		20 x 20 x 16							



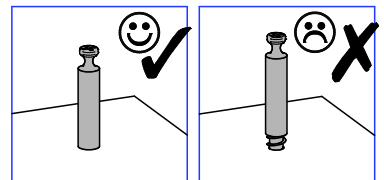
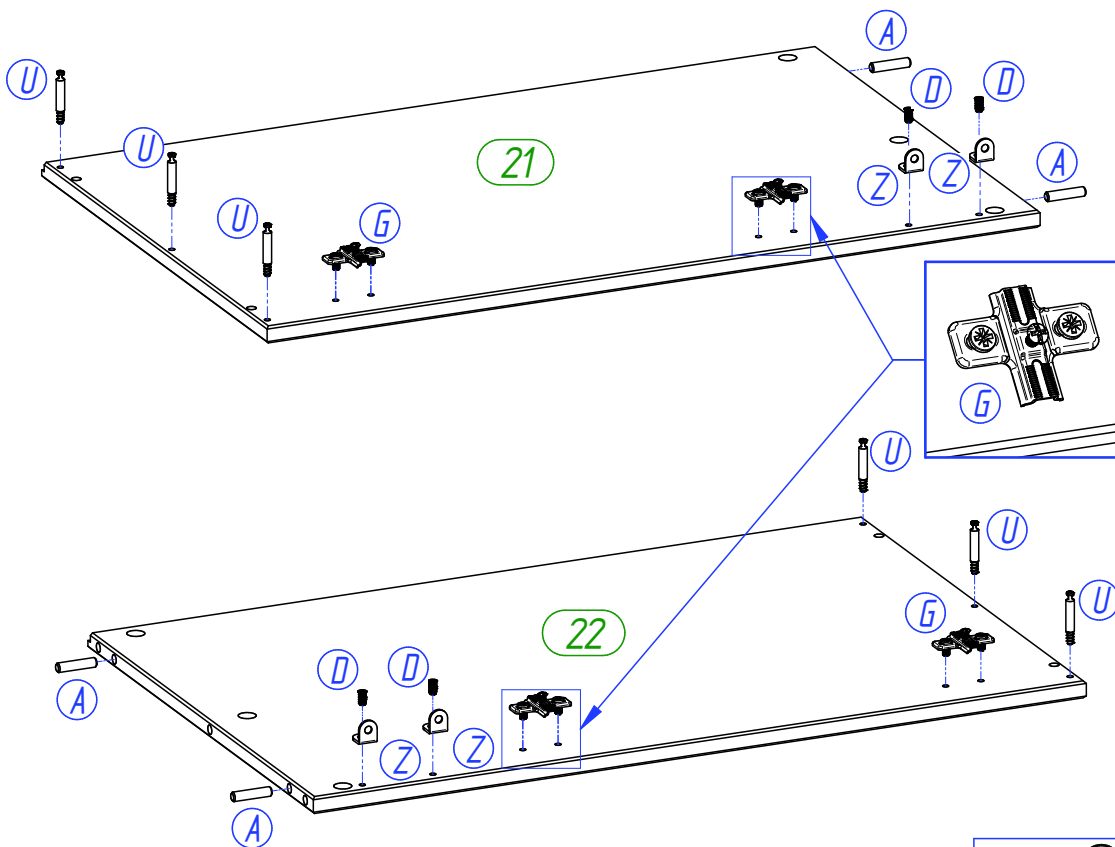




Achtung • Attention • Opgelet • Uwaga • Dikkat • Внимание

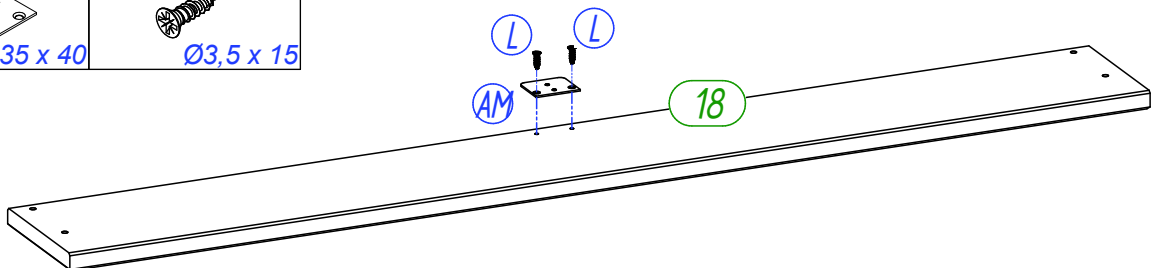


<b>A</b>	4 x	<b>D</b>	4 x	<b>G</b>	4 x	<b>U</b>	6 x	<b>Z</b>	4 x
Ø8 x 35		Ø6,3 x 12				L - 34		20 x 20 x 16	

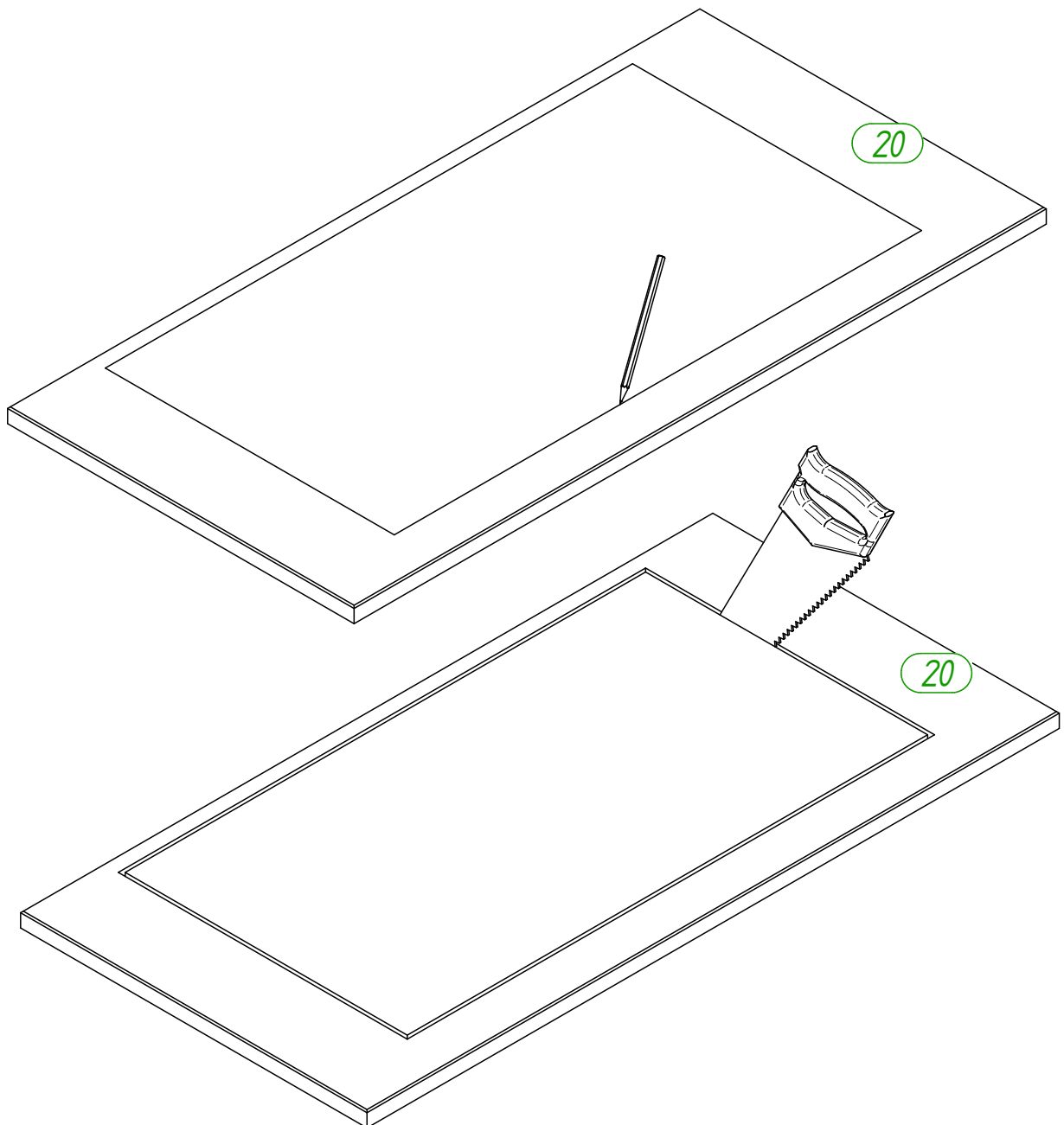
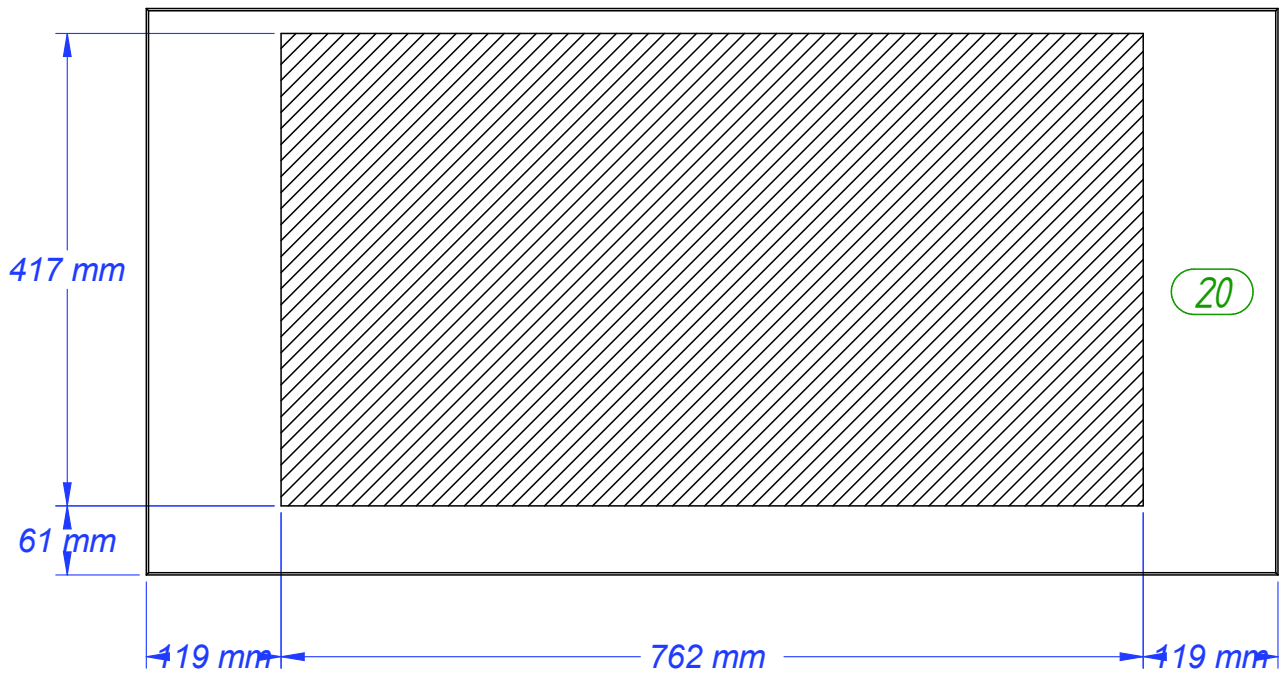


1

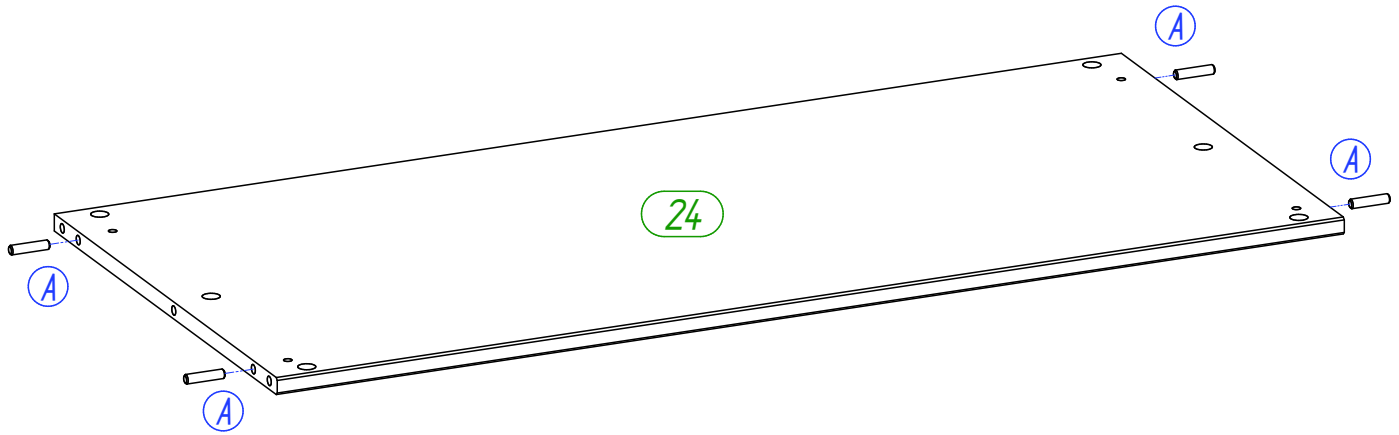
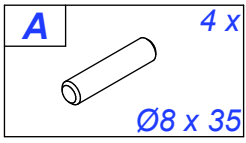
<b>AM</b>	1 x	<b>L</b>	2 x
35 x 40		Ø3,5 x 15	



2

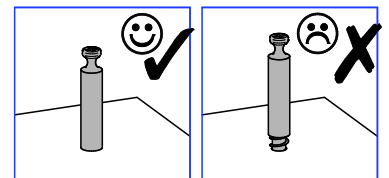
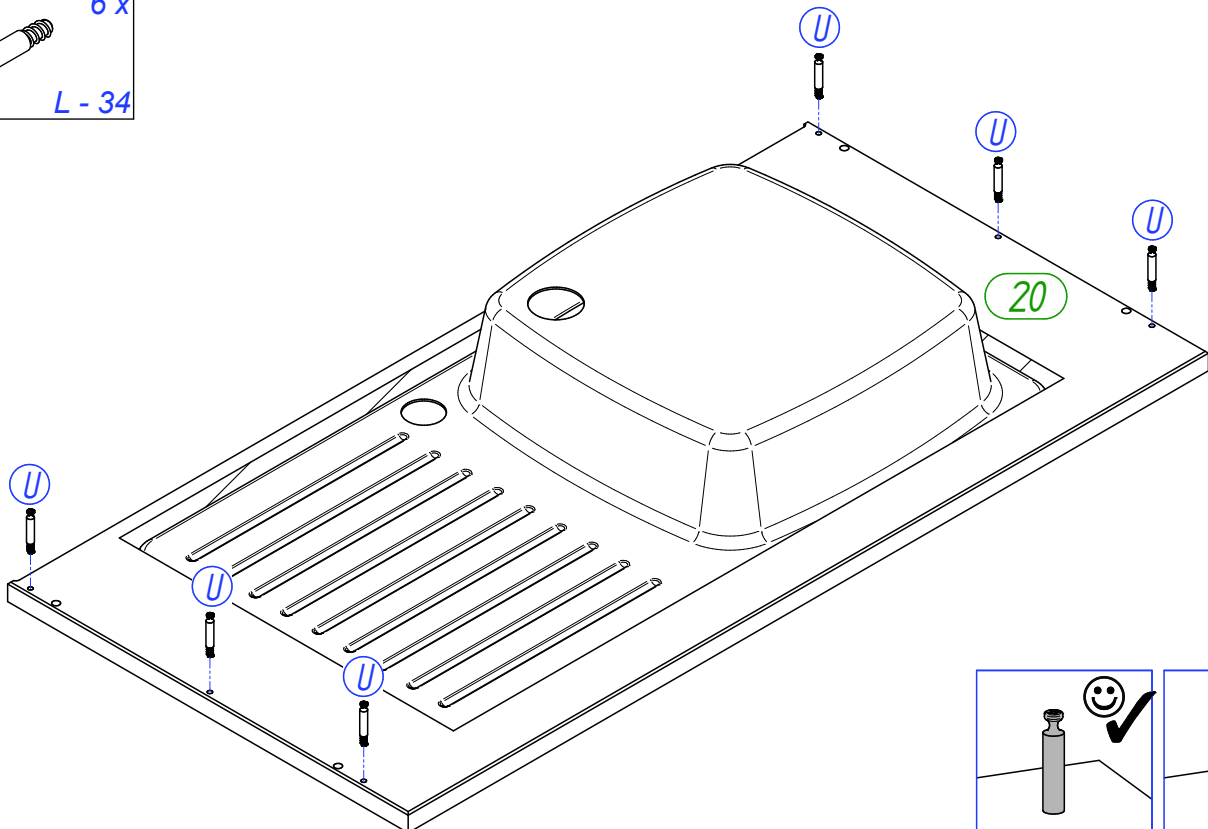
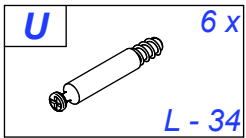


3

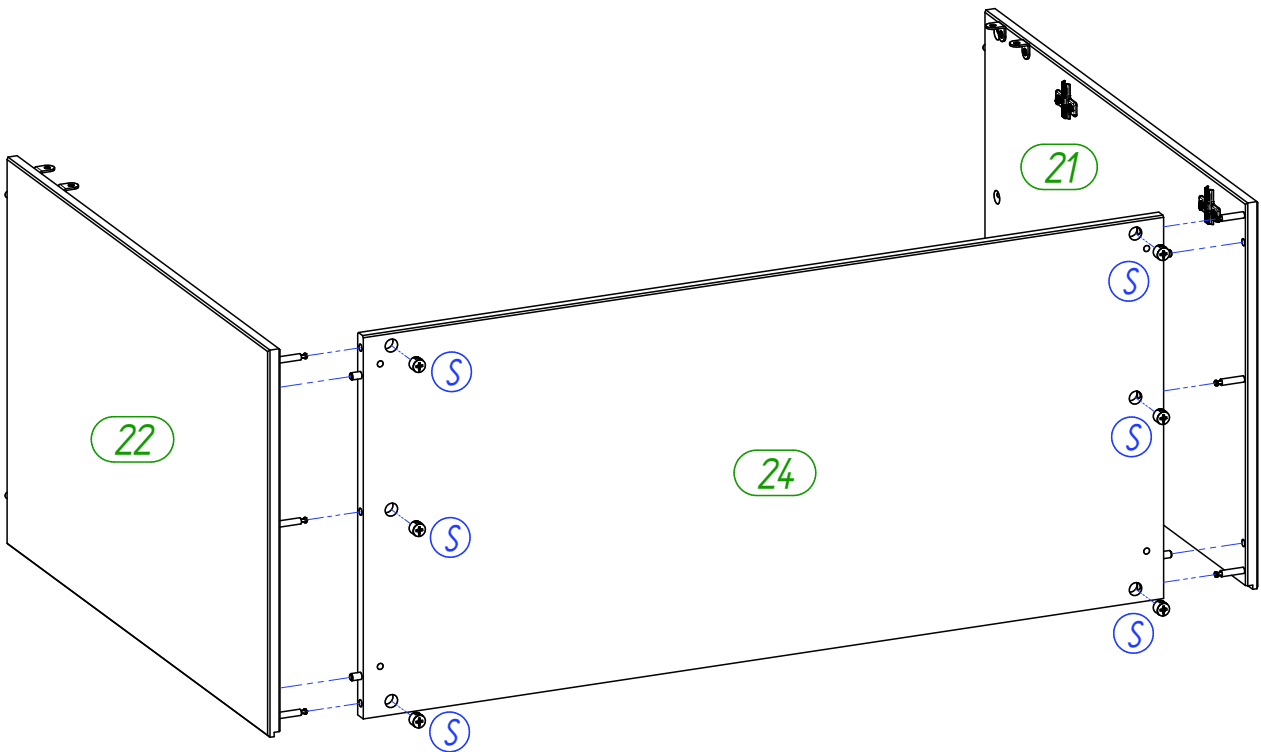
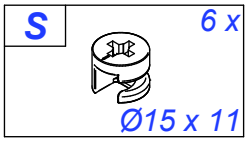


4

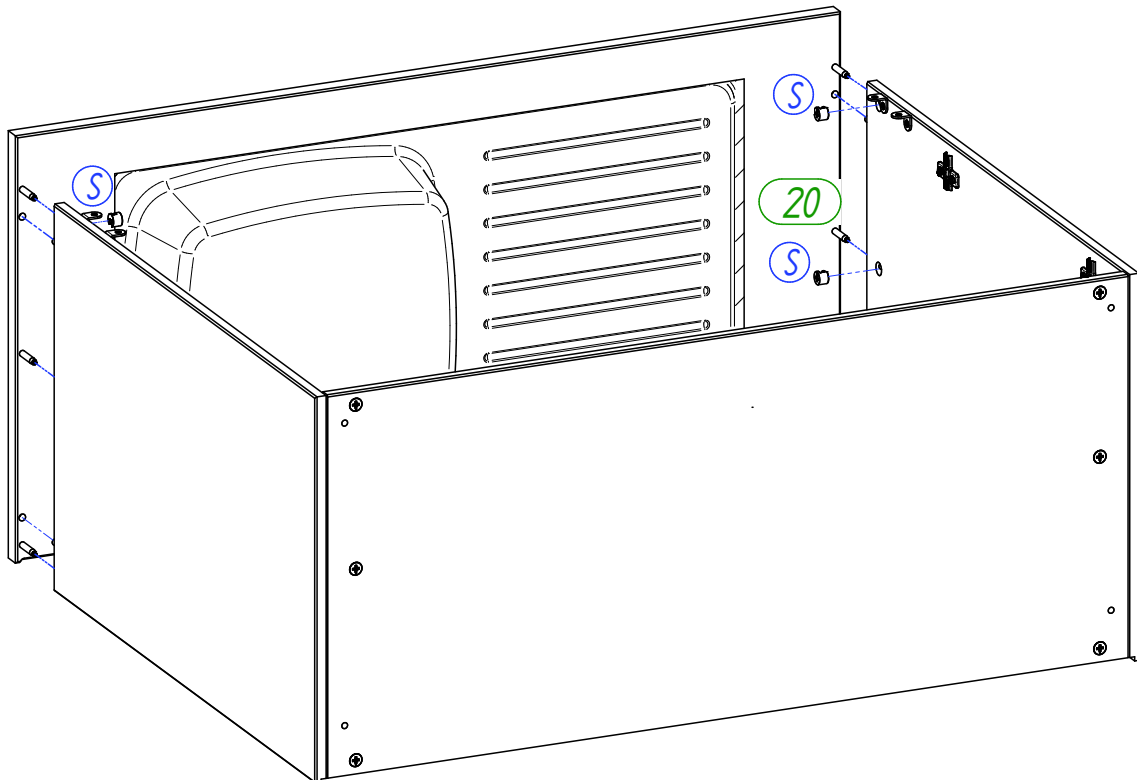
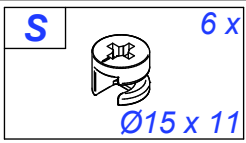
<b>Achtung • Attention • Opgelet • Uwaga • Dikkat • Внимание</b>	
(D)	Bitte montieren Sie das Spülbecken auf der Topplatte laut Aufbauanleitung des Spülbeckens als erstes.
(GB)	Please mount the basin onto the top plate first, as described in the manual.
(NL)	Plaats de bak eerst op de bovenste plaat zoals beschreven in de handleiding.
(PL)	W pierwszej kolejności zamontować zlewozmywak na górnym blacie zgodnie z instrukcją montażu zlewozmywaka.
(TR)	İlk önce, kullanım kılavuzunda tanımlandığı üzere evyenin en üst tabaka üzerinde kurulumunu gerçekleştirin.
(RU)	Сначала установите резервуар на верхнюю плиту как описано в руководстве.



5

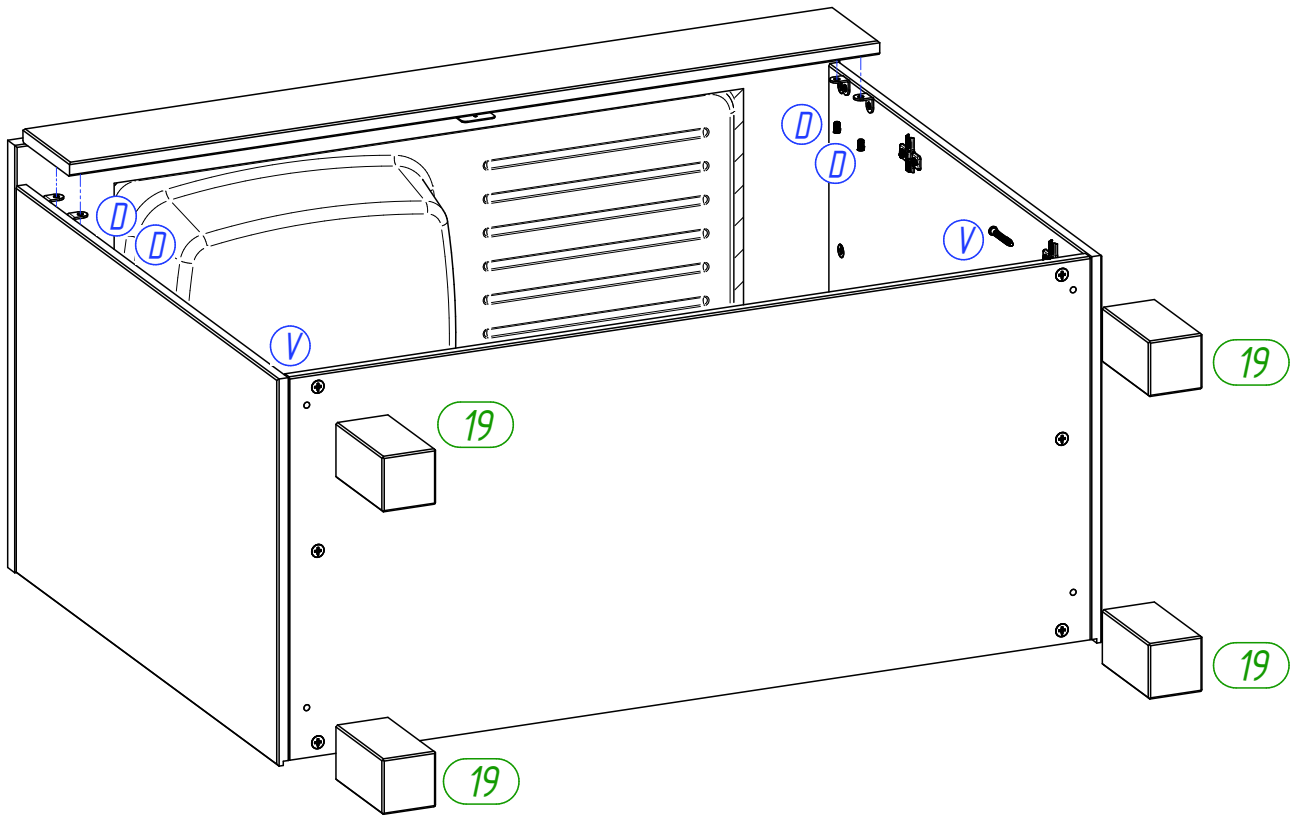
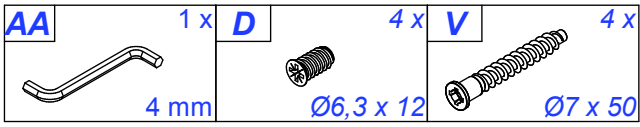


6

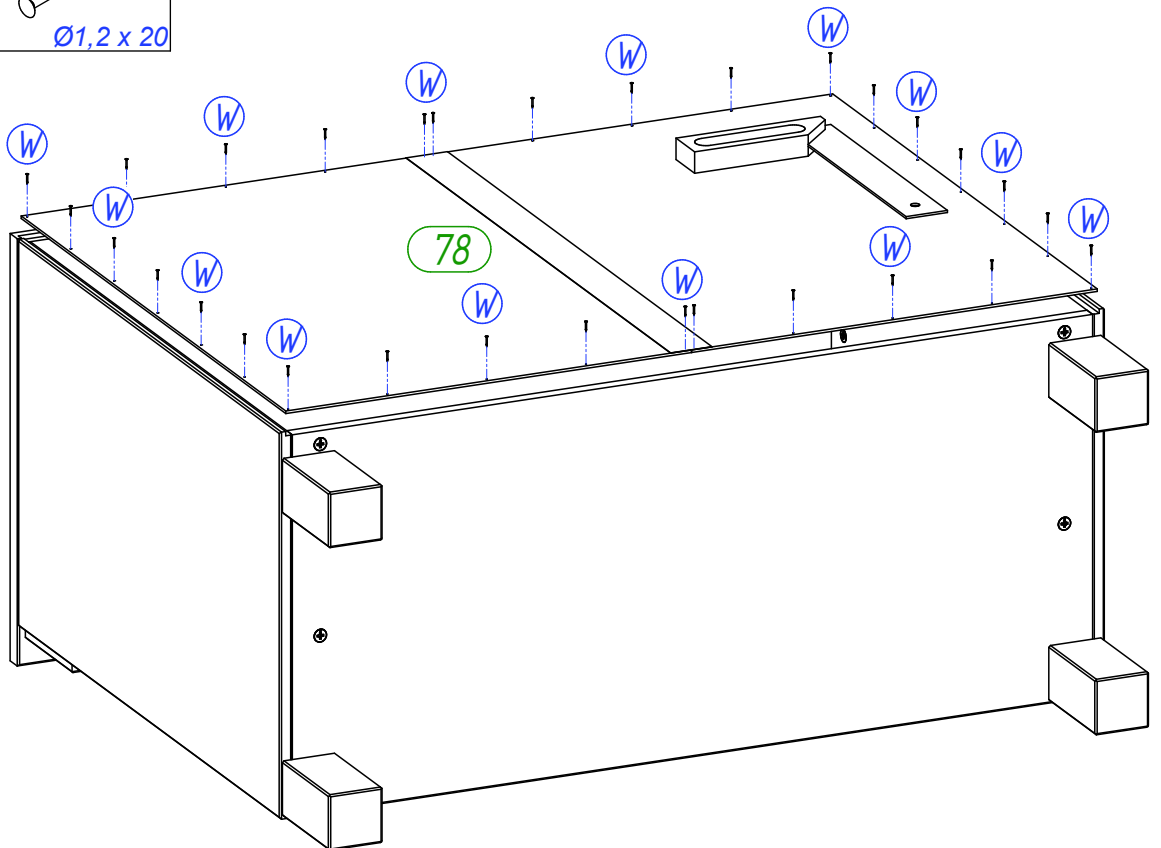
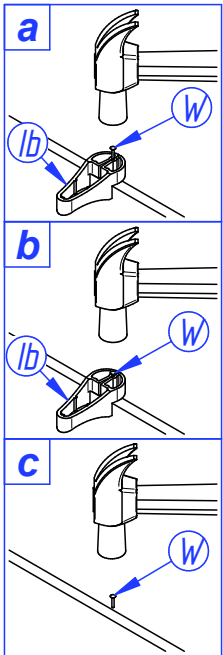
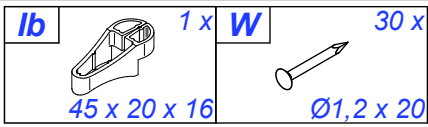


7


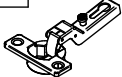

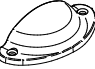


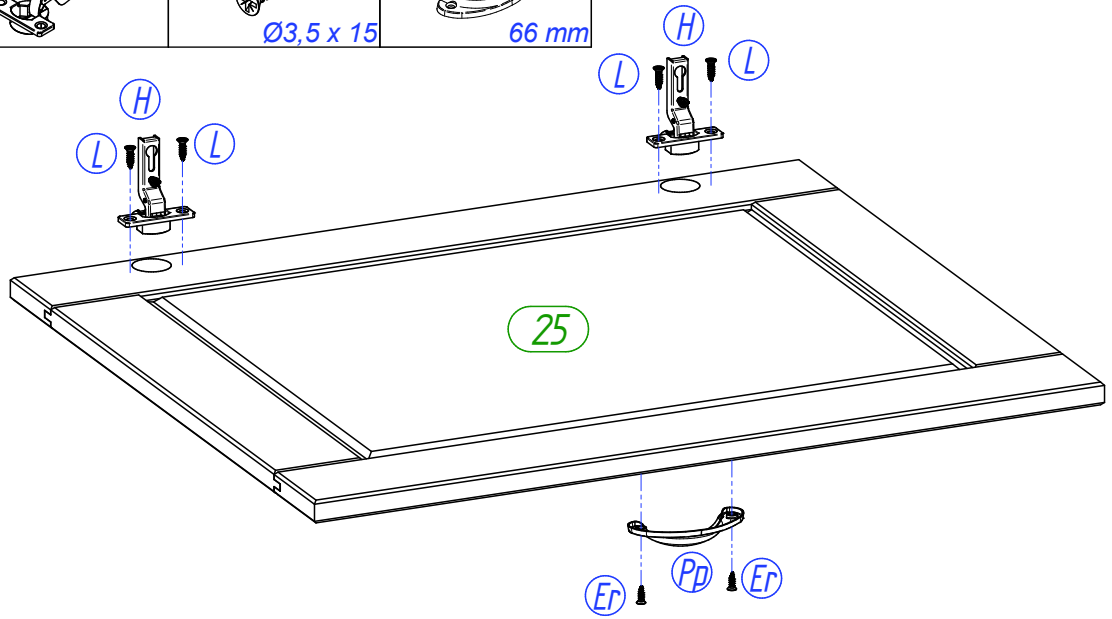


8

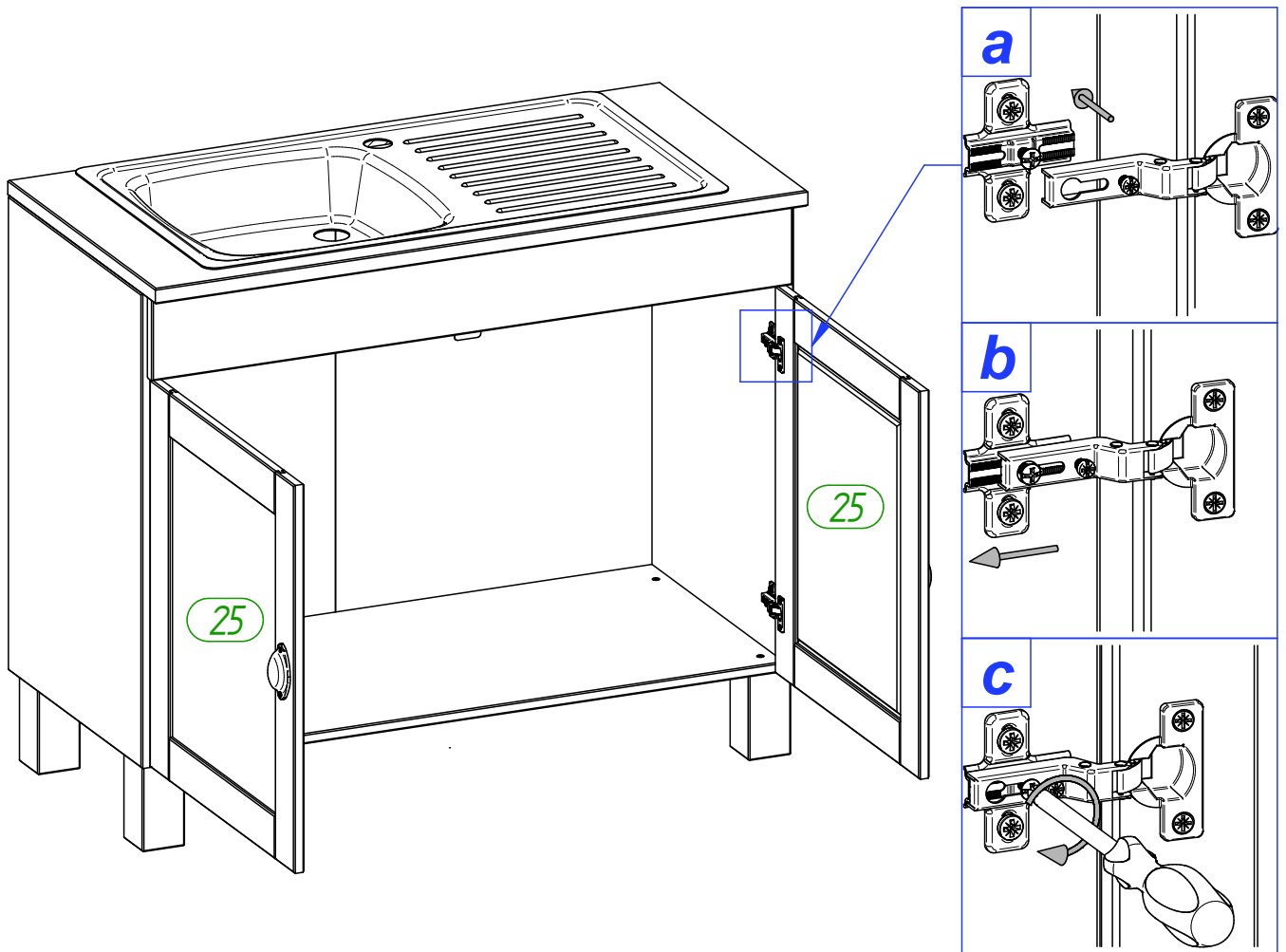


9

<b>Er</b>	4 x	<b>H</b>	4 x	<b>L</b>	8 x	<b>Pp</b>	2 x
							
Ø3,0 x 12				Ø3,5 x 15		66 mm	



**10** x 2



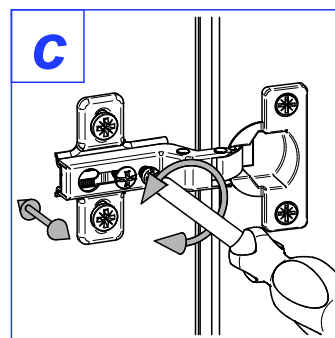
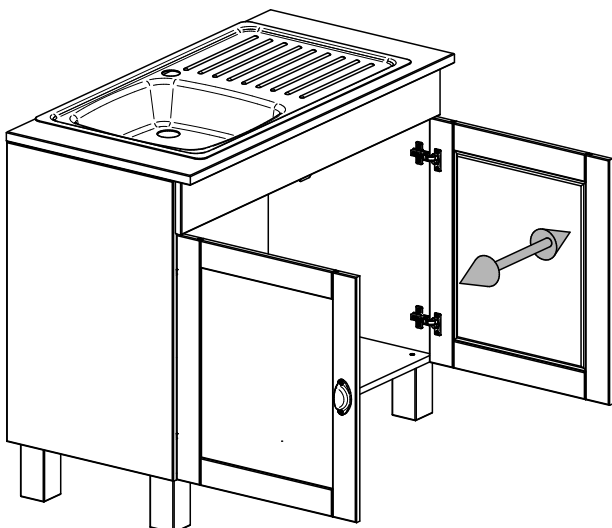
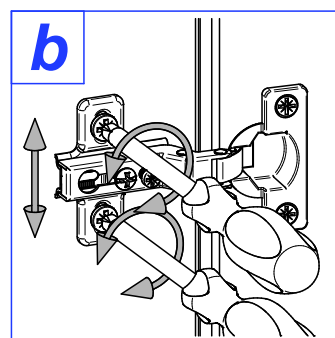
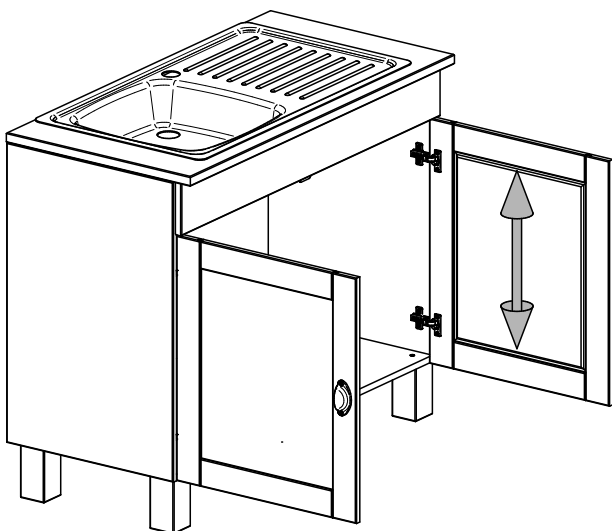
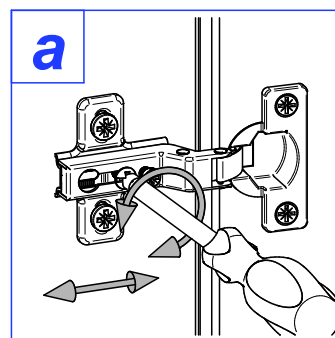
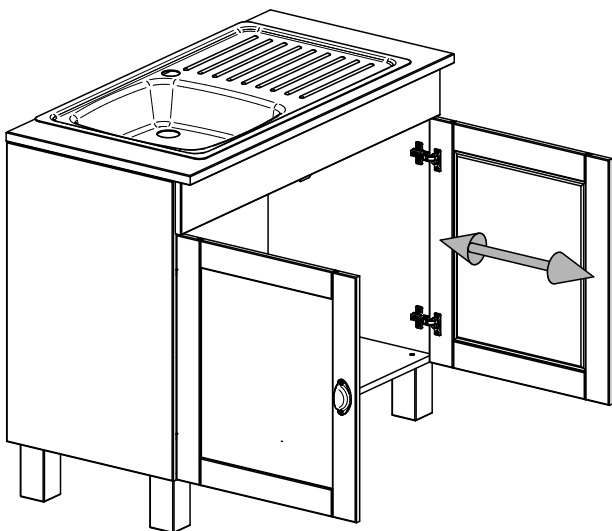
**11**



**Achtung • Attention • Opgelet • Uwaga • Dikkat • Вниманіе**



<b>(D)</b>	<i>Türen einstellen (Scharniere justieren)</i>
<b>(GB)</b>	<i>Adjusting the doors (adjusting the hinges)</i>
<b>(NL)</b>	<i>Deuren instellen (scharnieren afstellen)</i>
<b>(PL)</b>	<i>Nastawić drzwi (wyrównać zawiasy)</i>
<b>(TR)</b>	<i>Kapıların ayarlanması (mentşelerin seviye ayarı)</i>
<b>(RU)</b>	<i>Регулировка дверей (регулировка шарнира)</i>





D In Ordnung  
 GB OK  
 TR Doğru  
 RU Правильно  
 NL OK  
 PL PRAWIDŁOWO



D Nicht in Ordnung  
 GB Not OK  
 TR Yanlış  
 RU Не правильно  
 NL niet OK  
 PL NIE PRAWIDŁOWO

**NL**  
 1. Verwijder folie  
 2. Plaats asfaltmat op de bak a.u.b.  
 3. Let er a.u.b. op dat er bij het aanbrengen van de voegband GEEN samengevoegde stukken voegband gebruikt mogen worden voor de hoeken. De verbindingsband mag niet zichtbaar zijn boven de plooi.  
 11. Draai opnieuw vast in deze volgorde a.u.b.

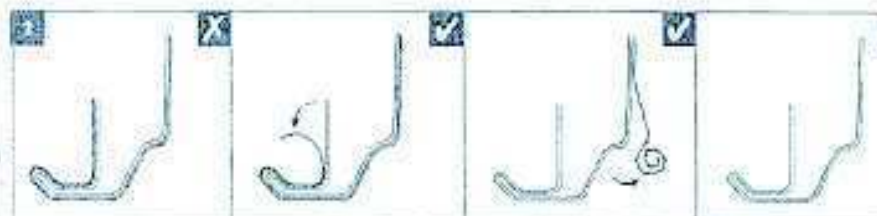
**PL**  
 1. Usunąć folię.  
 2. Matę bitumiczną zamontować na spodzie zlewozmywaka.  
 3. Należy pamiętać, by podczas montażu taśmy dylatacyjnej w rogach (zagięciach) taśma NIE była łączona z kilku części. Ponadto taśma dylatacyjna nie powinna wystawać (być widoczna) poza krawędź.  
 11. Napiąć w tej kolejności.

**D**  
 1: Folie entfernen  
 2: Bitte die Asphaltmatte auf die Unterseite des Waschbeckens montieren.  
 3: Bitte darauf achten, dass bei der Montage des Fugenbandes KEINE zusammengefügte Stücke in den Ecken verwendet werden dürfen. Die Fugenbänder dürfen auch nicht über der Kante sichtbar sein.  
 11: Bitte in dieser Reihenfolge nachspannen.

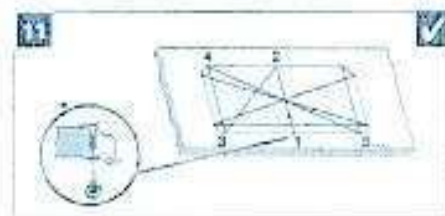
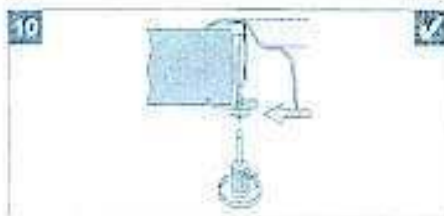
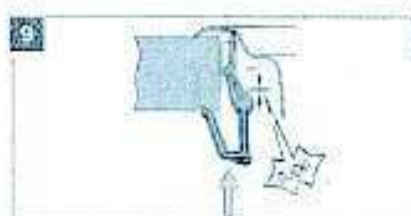
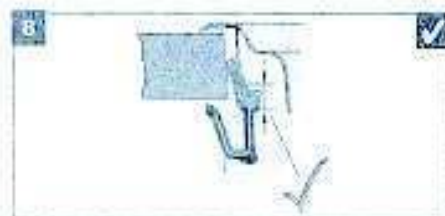
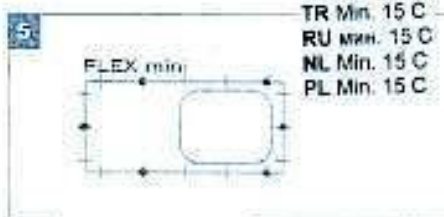
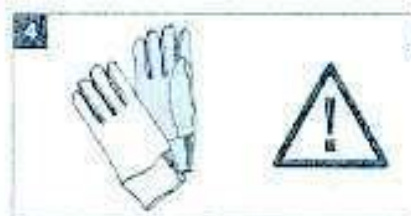
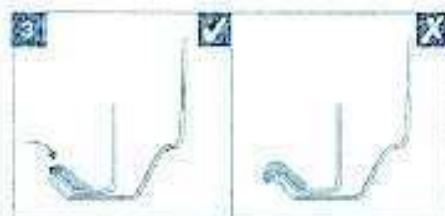
**GB**  
 1. Remove the foil  
 2. Please mount the asphalt mat onto the basin  
 3. Please note that during the fitting of the joint tape, NO assembled pieces of the joint tape are to be used for the corners. Also the joint tape should not be visible above the ridge.  
 11. Please retighten in this order

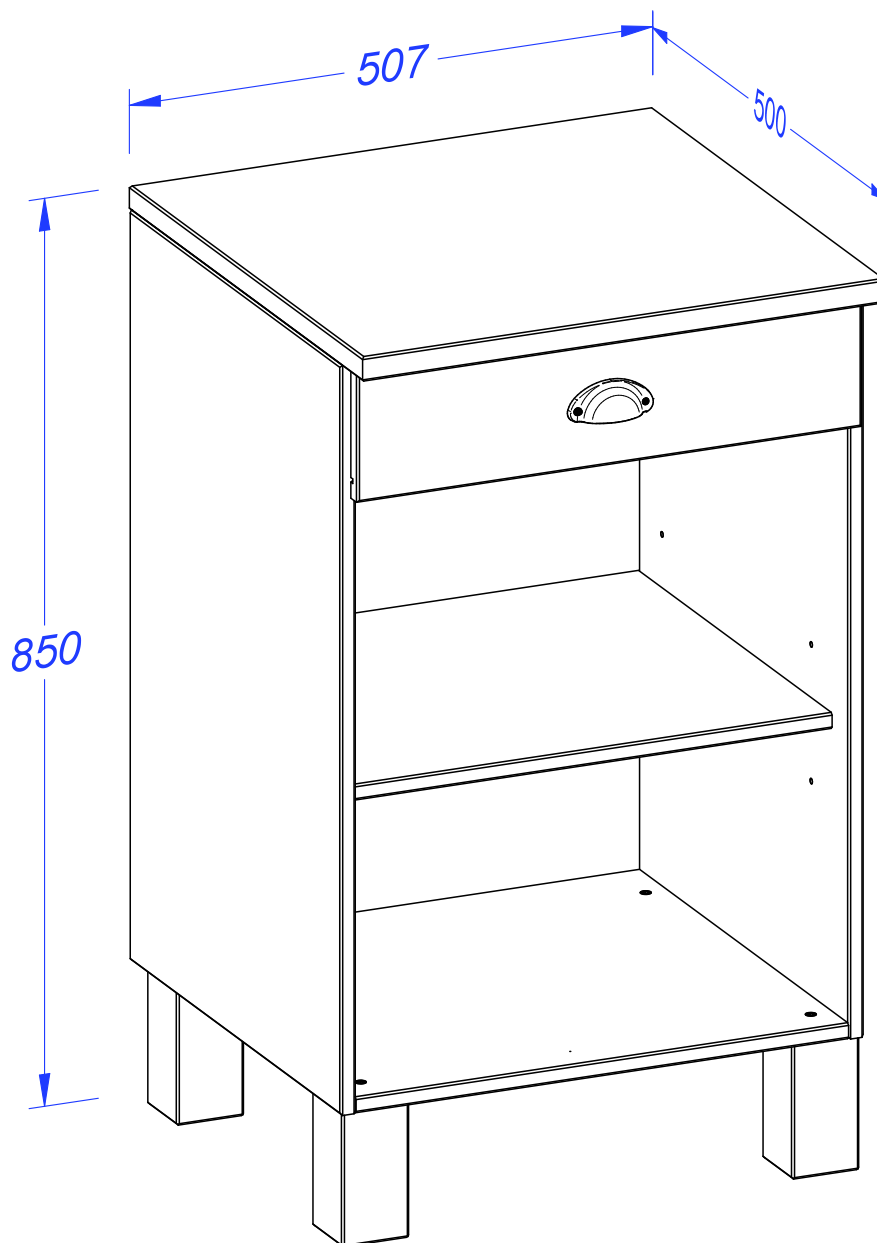
**TR**  
 1. Folyeyi çıkarın.  
 2. Asfalt keçeyi evyenin alt kısmına yerleştirin.  
 3. Derz bantının döşenmesi esnasında, köşe kısımlar için hazır parçaları KULLANMAYIN. Derz bandı kenarlardan görünmemelidir.  
 11. Lütfen bu sıra ile tekrardan gerginleştirin.

**RU**  
 1. Снимите пленку  
 2. Нанесите на резервуар слой битума  
 3. Обратите внимание на то, что при монтаже ленты для герметизации швов, смонтированные части ленты для углов НЕ используются. Лента для герметизации швов не должна также выходить за край.  
 11. Повторно затяните в этом порядке.



D Min. 15 C  
 GB Min. 15 C  
 TR Min. 15 C  
 RU мин. 15 C  
 NL Min. 15 C  
 PL Min. 15 C





**(D) Montageanleitung**

**(GB) Assembly instructions**

**(NL) Handleiding voor de montage**

**(PL) Instrukcja montażu**

**(TR) Montaj talimatı**

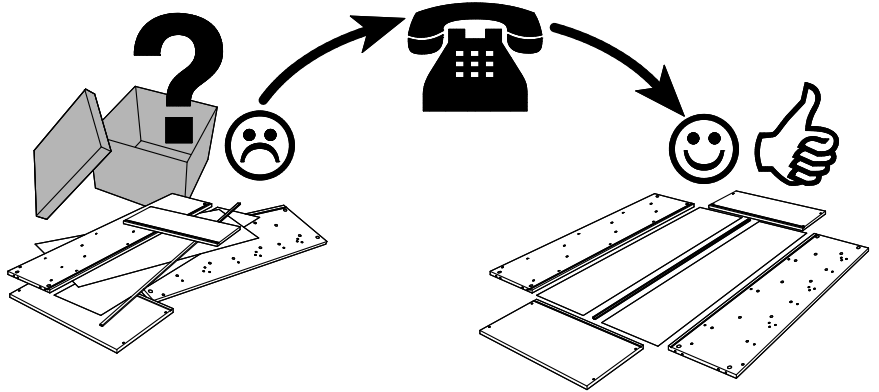
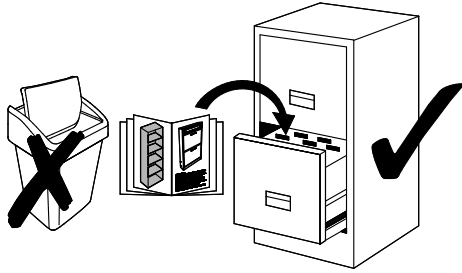
**(RU) Инструкция по монтажу**

# Service • Dienstverlening • Serwis • Servis • Сервисная служба

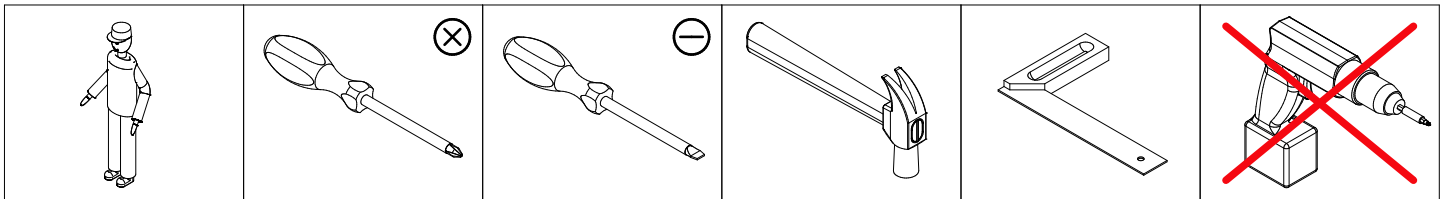
Name • Naam • Nazwa • İsim • Название

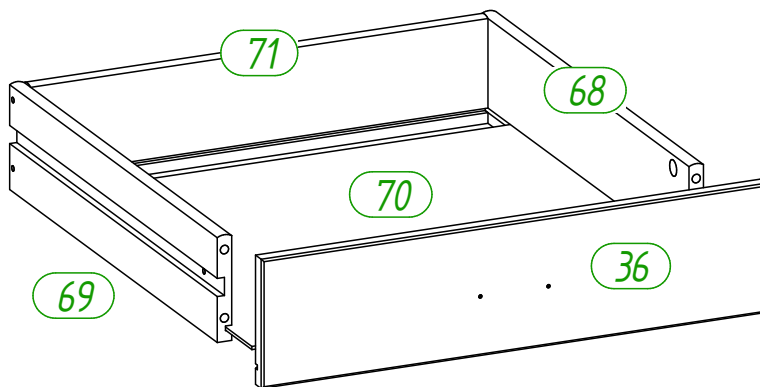
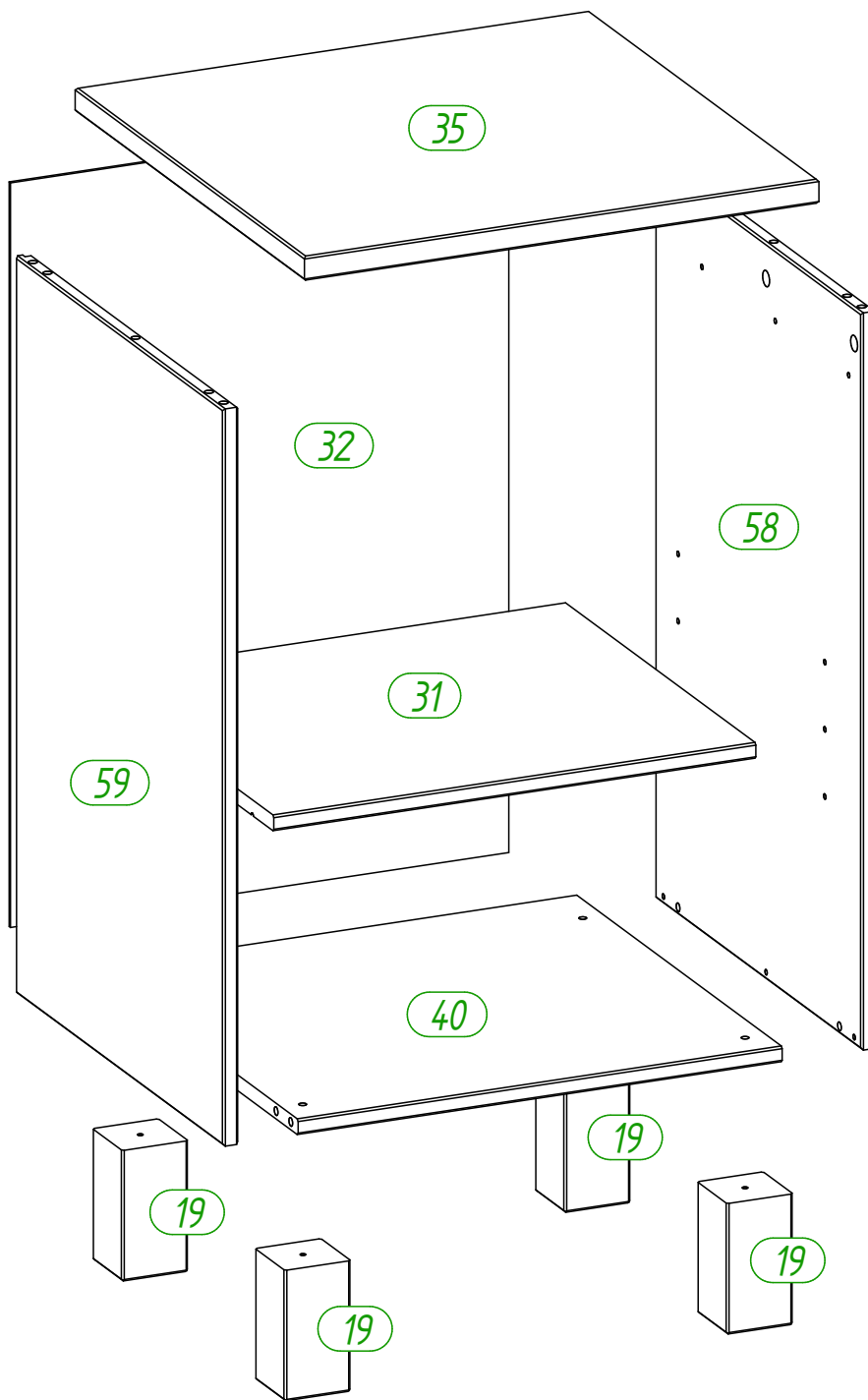
Nr. • No. • Номер

Typ • Type • Tip • Тип



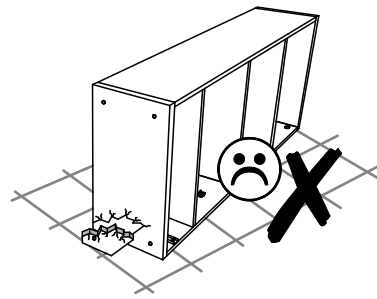
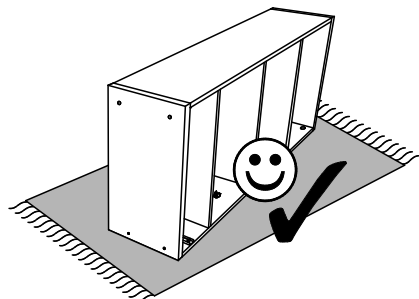
<b>A</b>	10 x	<b>AA</b>	1 x	<b>AD</b>	4 x	<b>AF</b>	2 x	<b>C</b>	6 x	<b>Er</b>	2 x
	Ø8 x 35		4 mm		Ø5 / Ø5		17 x 430		Ø5,8 x 8		Ø3,0 x 12
<b>I</b>	2 x	<b>lb</b>	1 x	<b>N</b>	4 x	<b>Pp</b>	1 x	<b>S</b>	14 x	<b>U</b>	14 x
	M4 x 9		45 x 20 x 16		Ø3,5 x 35		66 mm		Ø15 x 11		L - 34
<b>V</b>	4 x	<b>W</b>	25 x								
	Ø7 x 50		Ø1,2 x 20								



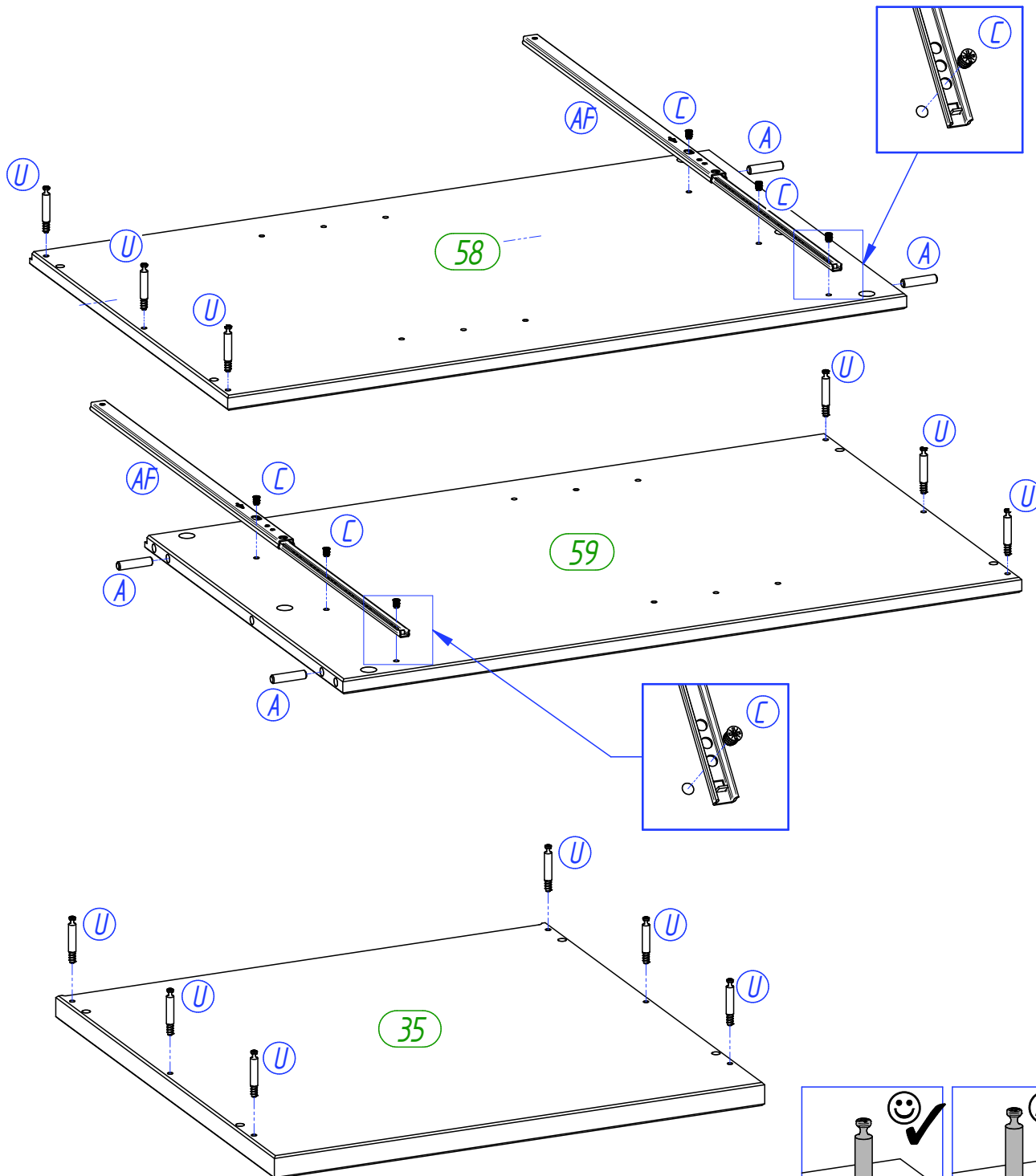




Achtung • Attention • Opgelet • Uwaga • Dikkat • Внимание

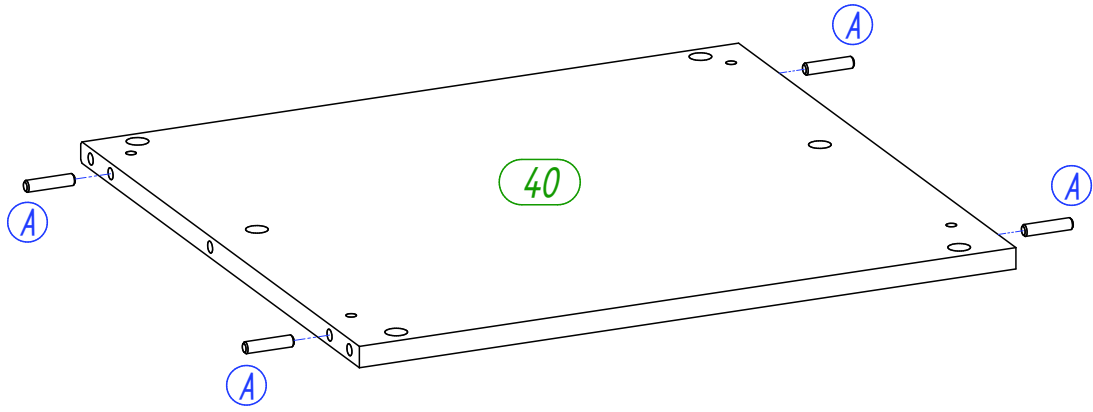
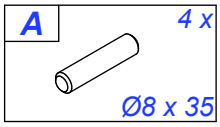


<b>A</b>	4 x	<b>AF</b>	2 x	<b>C</b>	6 x	<b>U</b>	12 x
		Ø8 x 35	17 x 430			Ø5,8 x 8	L - 34

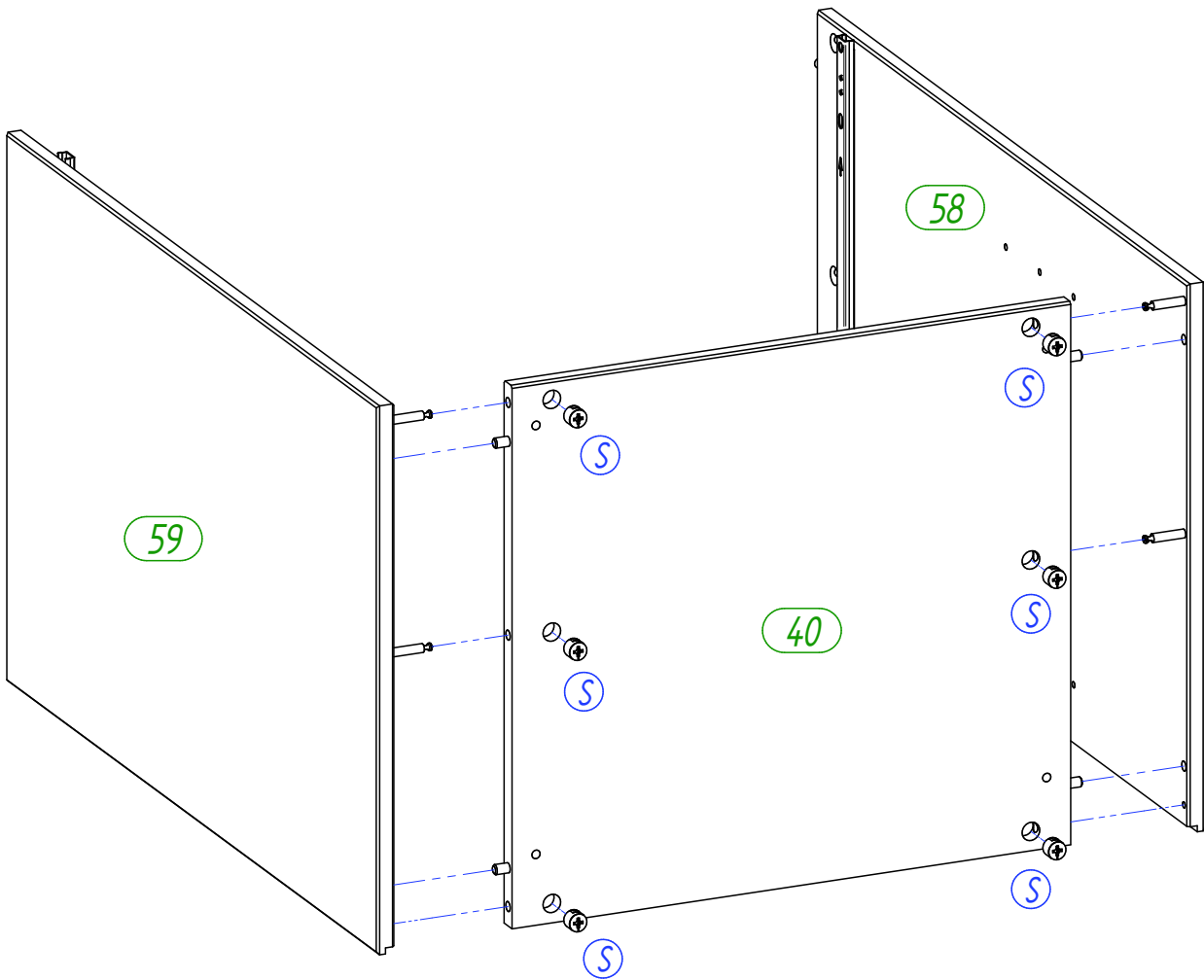
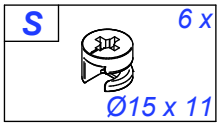


1

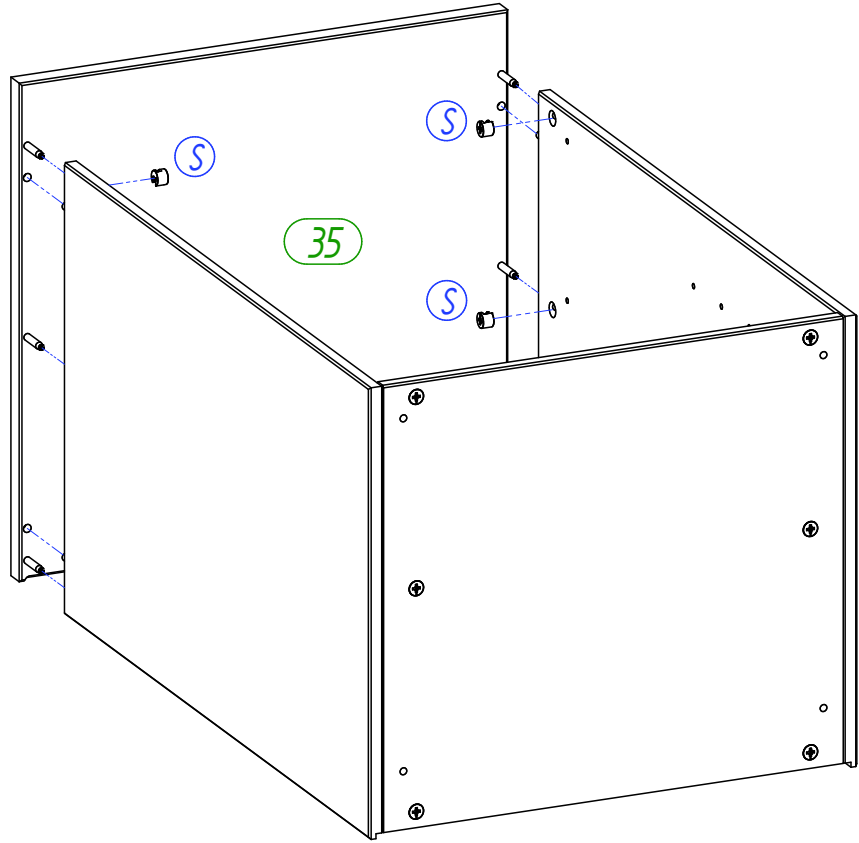
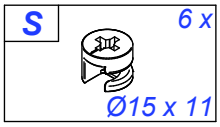




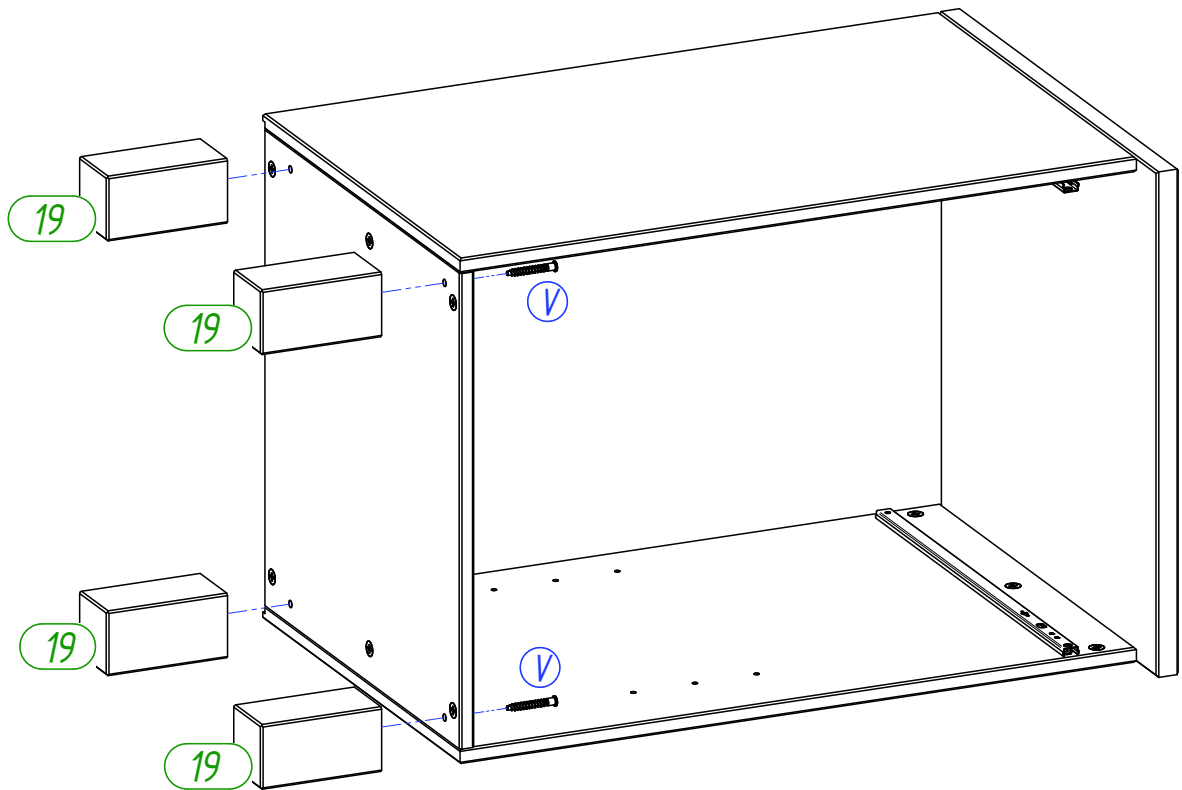
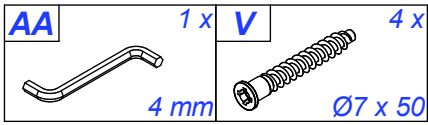
**2**



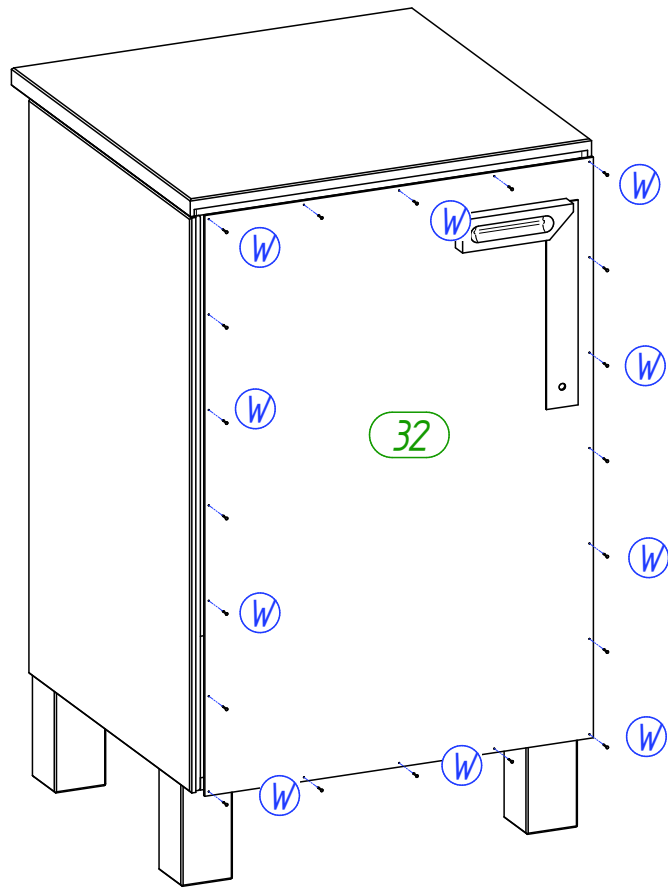
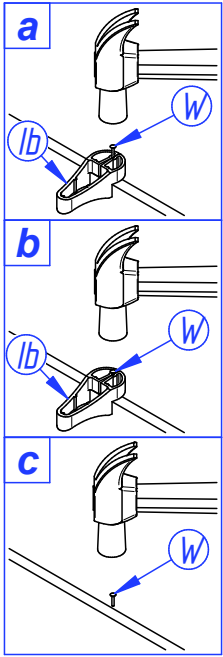
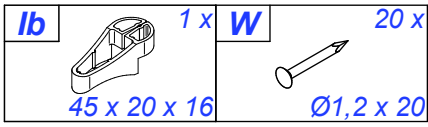
**3**



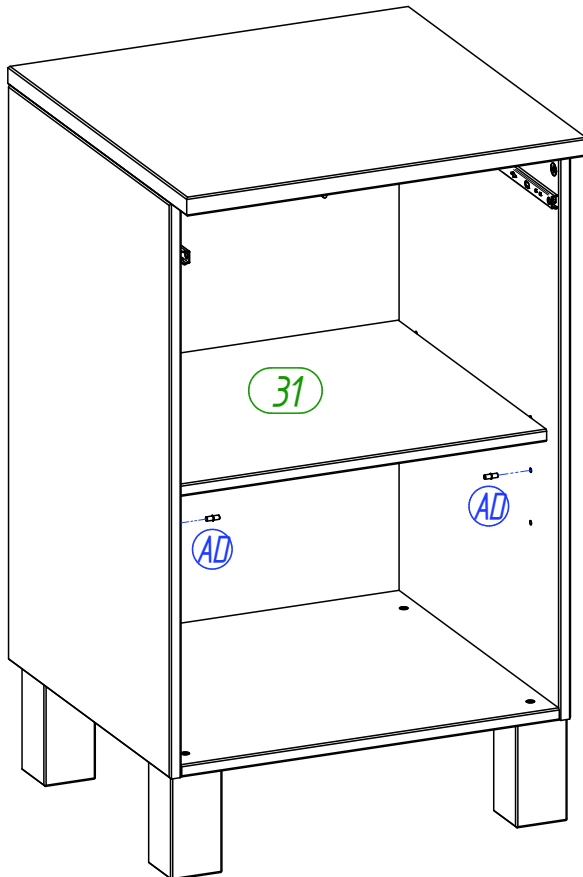
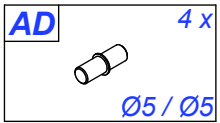
4



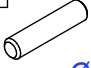

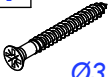


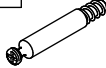
5

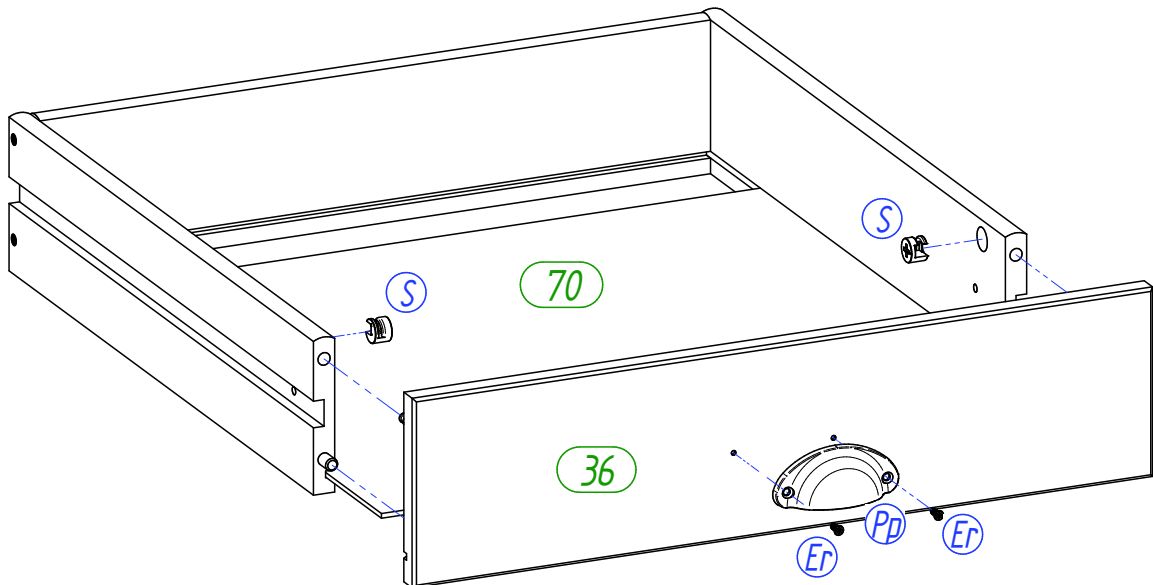
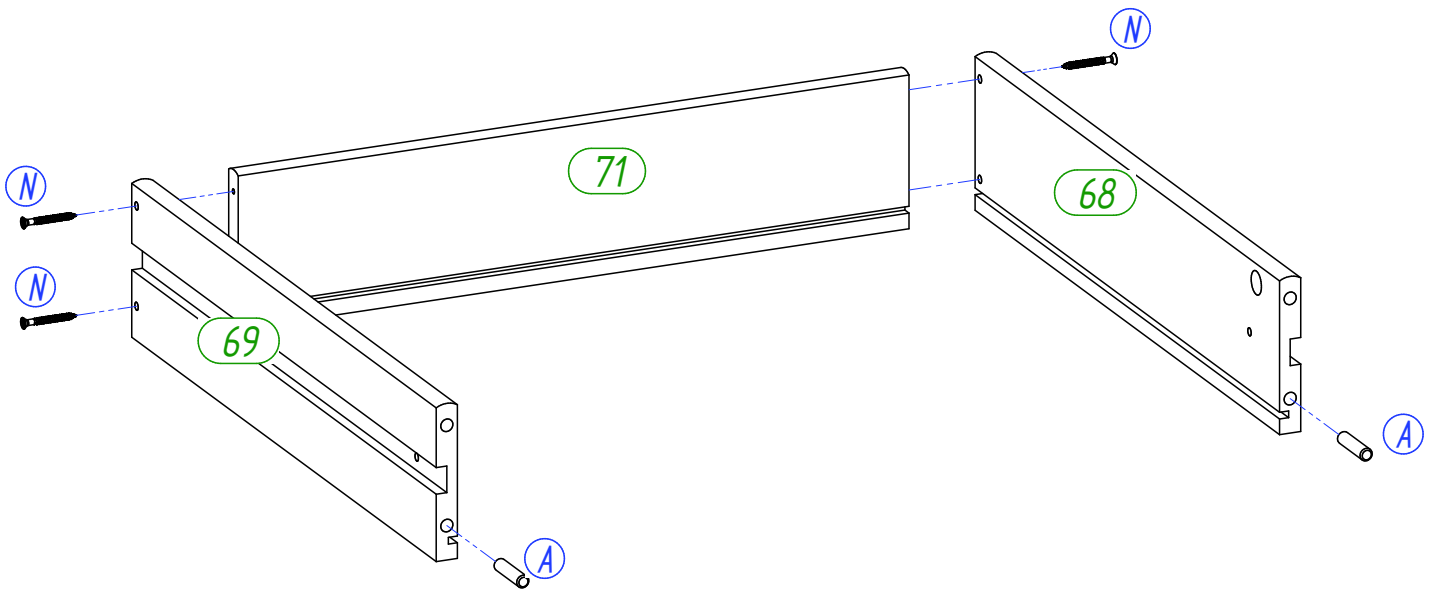
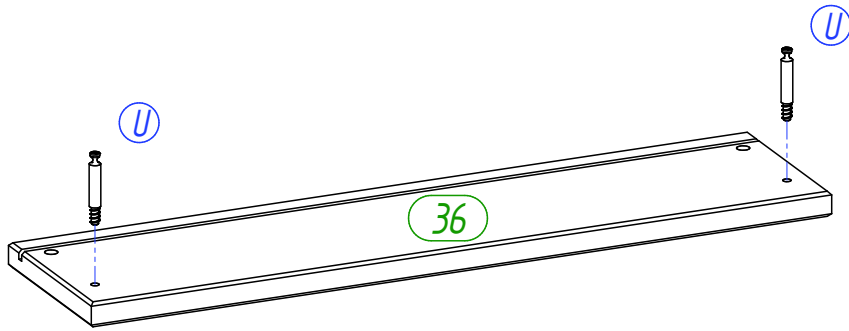


**6**

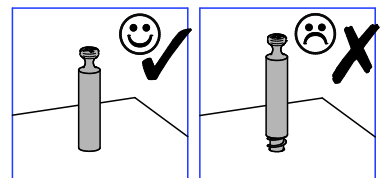


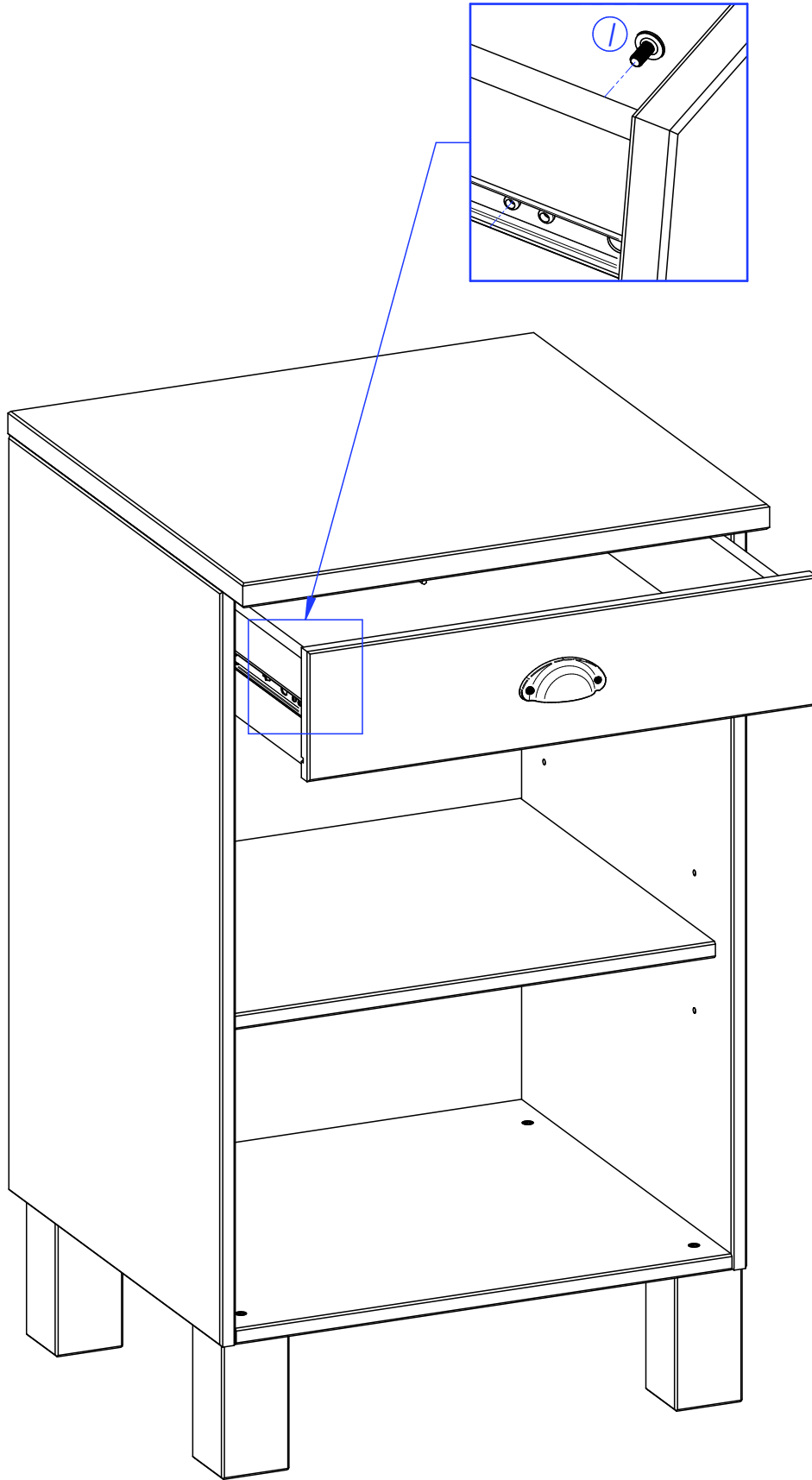
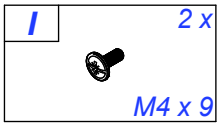
**7**

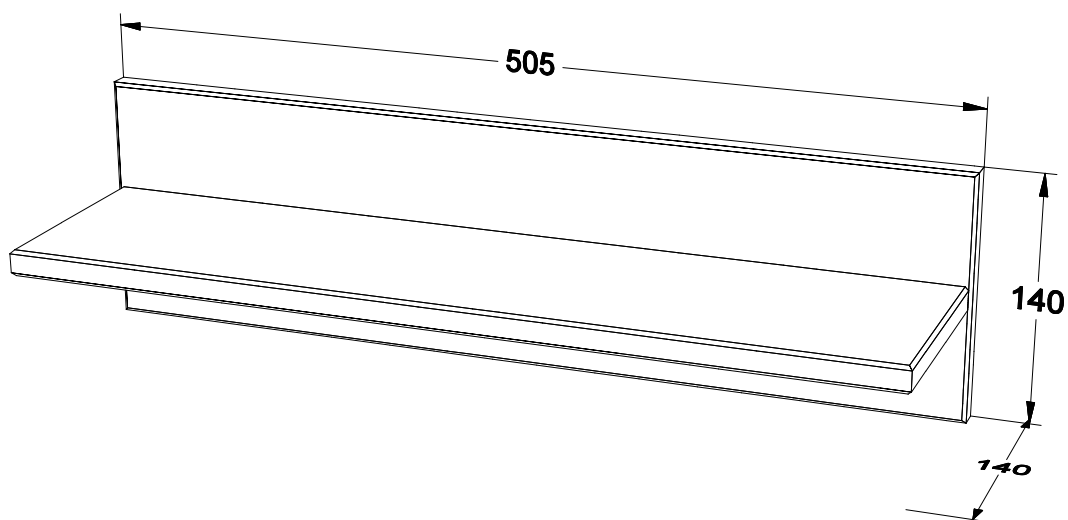
<b>A</b>	2 x	<b>Er</b>	2 x	<b>N</b>	4 x	<b>Pp</b>	1 x	<b>S</b>	2 x	<b>U</b>	2 x
											
Ø8 x 35		Ø3,0 x 12		Ø3,5 x 35		66 mm		Ø15 x 11		L - 34	



8







**(D) Montageanleitung**

**(GB) Assembly instructions**

**(NL) Handleiding voor de montage**

**(PL) Instrukcja montażu**

**(TR) Montaj talimatı**

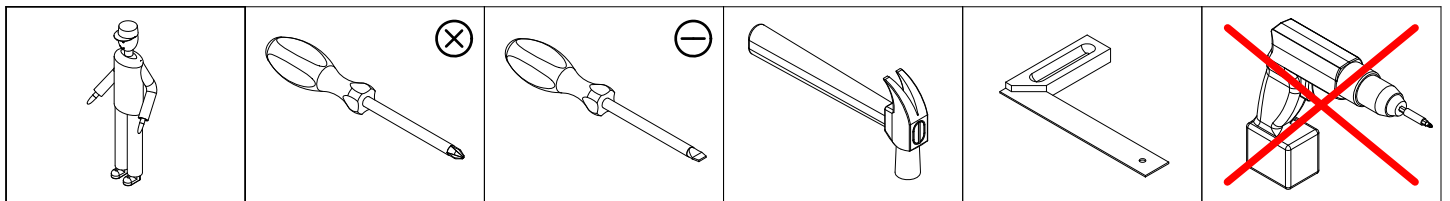
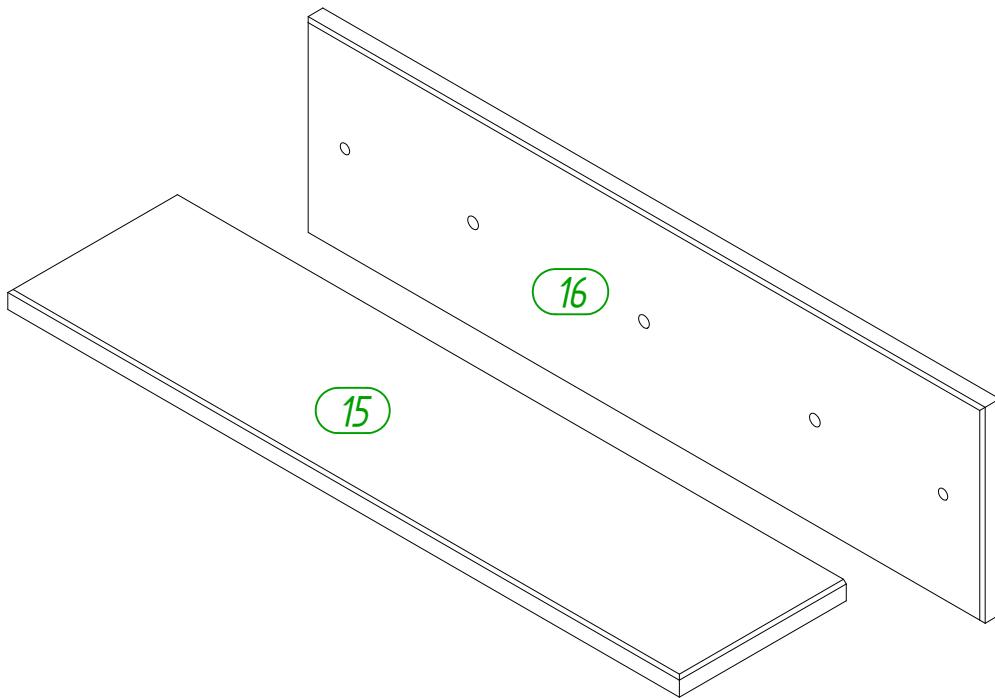
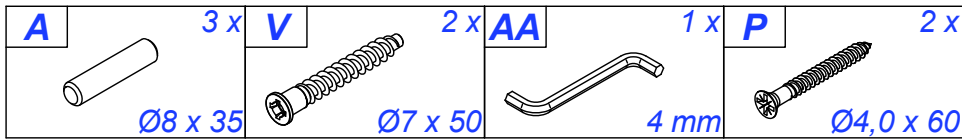
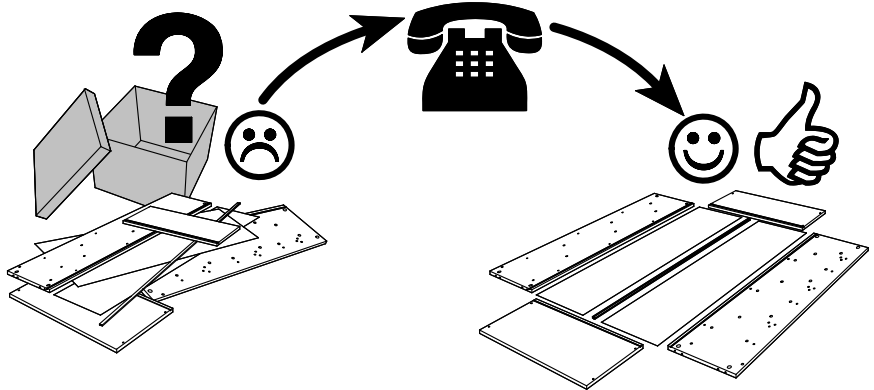
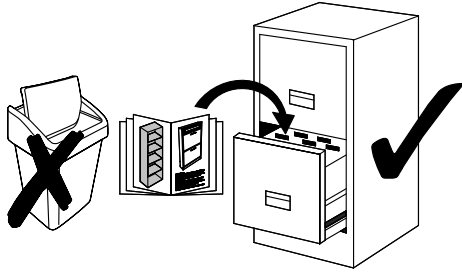
**(RU) Инструкция по монтажу**

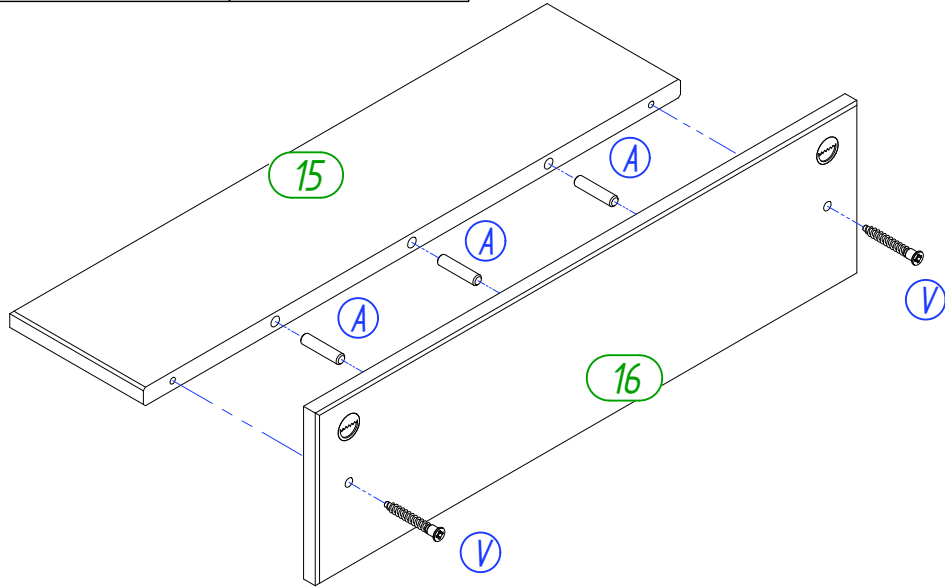
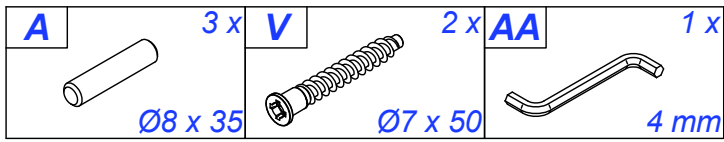
Service • Dienstverlening • Serwis • Servis • Сервисная служба

Name • Naam • Nazwa • İsim • Название



Nr. • No. • Номер

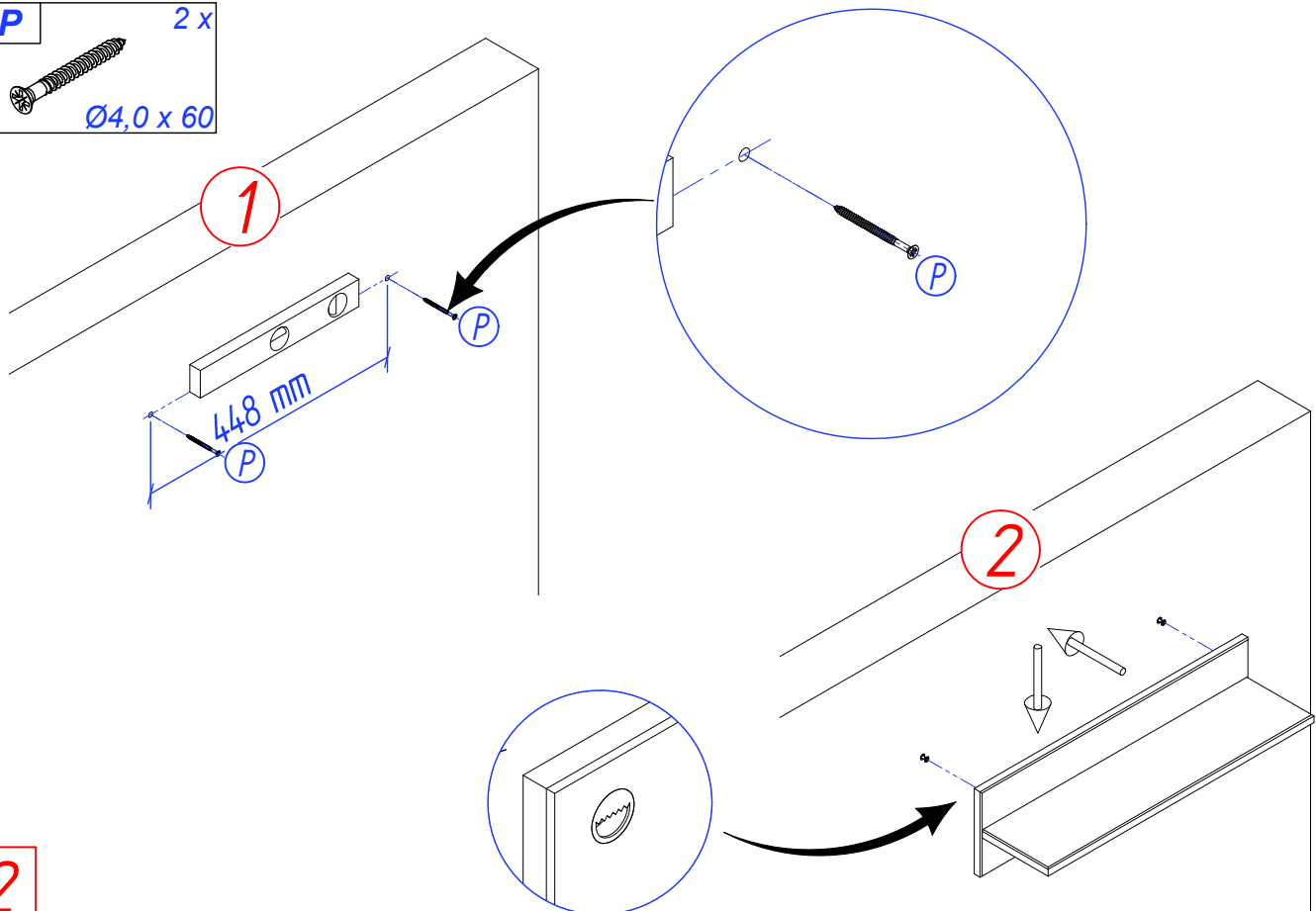
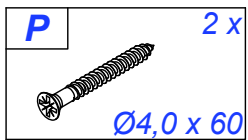
Typ • Type • Тип • Тип





1

 <b>Achtung • Attention • Opgelet • Uwaga • Dikkat • Внимание</b> 	
<b>(D)</b>	Bei einigen Wandtypen kann ein Spezialdübel erforderlich sein!
<b>(GB)</b>	For certain wall types, a special dowel may be necessary!
<b>(NL)</b>	Bij enkele muurtypes is een speciale plug misschien vereist!
<b>(PL)</b>	Do niektórych rodzajów ścian konieczne mogą być specjalne wkręty!
<b>(TR)</b>	Bazı duvar tiplerinde bunun için özel bir dübel gerekli olabilir!
<b>(RU)</b>	Для некоторых типов стен может потребоваться специальный дюбель!



2