



www.lg.com

Copyright © 2025 LG Electronics Inc.

Alle Rechte vorbehalten.

LG OLED TV

BENUTZERHANDBUCH

Sicherheitshinweise und Referenzen



Bitte lesen Sie dieses Handbuch aufmerksam durch, bevor Sie Ihr Gerät zum ersten Mal verwenden, und bewahren Sie es zur späteren Verwendung auf.

Informationen zu Modellnamen und Seriennummer Ihres Produkts finden Sie auf dem Produktschild an der Rückseite oder an der Seite des Fernsehers. Bitte notieren Sie sich diese Informationen hier für den schnellen Zugriff im Falle eines Garantieanspruchs.

Modellname

Seriennummer

Bevor Sie dieses Handbuch lesen

- Lesen Sie vor der Nutzung Ihres Fernsehers dieses Handbuch sorgfältig durch und bewahren Sie es auf, um später darauf zurückgreifen zu können.
- Sie können das Handbuch mit den Anweisungen für Installation, Nutzung, Fehlerbehebung, Spezifikationen, Lizenzen usw. von der Webseite herunterladen und auf Ihrem PC oder Ihrem Mobilgerät ansehen.
- **Benutzeranleitung**: Weitere Informationen über diesen Fernseher können Sie auch komfortabel der digitalen BENUTZERANLEITUNG entnehmen, die direkt auf diesem TV-Gerät installiert ist. (Abhängig vom Modell)
 - Zum Öffnen der BENUTZERANLEITUNG  →  → [Support] → [Benutzeranleitung]

Separat erhältlich

- Separat zu erwerbende Artikel können zur Qualitätsverbesserung geändert oder modifiziert werden, ohne dass dies explizit mitgeteilt wird. Diese Artikel können Sie über Ihren Fachhändler beziehen. Diese Artikel sind nur mit bestimmten Modellen kompatibel.
- Produktbezeichnungen, Funktionalitäten und/oder Designs können im Zuge einer Qualitätsverbesserung durch den Hersteller geändert werden, ohne dass dies explizit mitgeteilt wird.
- Ein Kabel, um Antennen und externe Geräte anzuschließen, muss separat erworben werden.


✓ Hinweis

- Die Produktspezifikationen oder Inhalte dieses Handbuchs können ohne vorherige Mitteilung aufgrund der Aktualisierung von Produktfunktionen geändert werden.
- Das im Lieferumfang enthaltene Zubehör ist abhängig vom Modell.
- Das Aussehen Ihres TV-Geräts weicht möglicherweise von der Abbildung ab.

Warnung! Sicherheitshinweise



VORSICHT: WEGEN STROMSCHLAGGEFAHR DARF DIE GEHÄUSEABDECKUNG (ODER RÜCKWAND) NICHT ENTFERNT WERDEN. DAS GERÄT ENTHÄLT KEINE VOM BENUTZER ZU WARTENDEN TEILE. WENDEN SIE SICH BITTE AN DEN KUNDENDIENST.

 Dieses Symbol soll den Benutzer auf das Vorhandensein nichtisolierter „gefährlicher Spannung“ innerhalb des Produktgehäuses hinweisen, die möglicherweise stark genug ist, um einen Stromschlag zu verursachen.

 Dieses Symbol soll den Benutzer auf das Vorhandensein wichtiger Bedienungs- und Wartungsanweisungen in der dem Gerät beiliegenden Dokumentation hinweisen.

WARNUNG: DAS GERÄT DARF WEDER REGEN NOCH FEUCHTIGKEIT AUSGESETZT WERDEN. ES BESTEHT BRAND- BZW. STROMSCHLAGGEFAHR.

- UM DIE AUSBREITUNG VON FEUER ZU VERMEIDEN, SOLLTEN SIE KERZEN ODER ANDERE OFFENE FEUERQUELLEN STETS VON DIESEM PRODUKT FERNHALTEN.
- **Platzieren Sie weder TV noch Fernbedienung in den folgenden Umgebungen:**
 - In Bereichen direkter Sonneneinstrahlung.
 - In Bereichen hoher Luftfeuchtigkeit (z. B. einem Badezimmer).
 - In der Nähe von Wärmequellen (z. B. Öfen und anderen hitzeerzeugenden Geräten).
 - In der Nähe von Küchenzeilen oder Luftbefeuchtern, wo das Gerät leicht Wasserdampf und Öl ausgesetzt sein kann.
 - In Bereichen, die Regen oder Wind ausgesetzt sind.
 - In Bereichen, wo Flüssigkeit auf das Produkt tropfen oder spritzen könnte. Stellen Sie auch keine mit Flüssigkeit gefüllten Gegenstände wie Vasen, Tassen usw. auf das Gerät selbst oder darüber (z. B. auf Regale).
 - Stellen Sie den Fernseher nicht in die Nähe von entzündlichen Objekten wie Benzin oder Kerzen und stellen Sie ihn nicht direkt unter eine Klimaanlage.
 - Installieren Sie das Gerät nicht an einem übermäßig staubigen Ort. Ansonsten besteht die Gefahr von Brand, elektrischem Schlag, Entzündung/Explosion, Fehlfunktion oder einer Deformation des Produkts.
- **Belüftung**
 - Installieren Sie den Fernseher an einem gut belüfteten Platz. Installieren Sie das Gerät nicht in einem engen Raum (z. B. in einem Bücherregal).
 - Stellen Sie das Produkt nicht auf Kissen oder Teppichen ab.
 - Bedecken Sie das Produkt nicht mit einem Tuch oder anderen Materialien, solange es mit dem Stromnetz verbunden ist.
- Berühren Sie nicht die Lüftungsöffnungen. Wenn Sie längere Zeit fernsehen, können die Lüftungsöffnungen heiß werden.

- Schützen Sie das Netzkabel vor mechanischen Beschädigungen wie Verdrehen, Knicken, Eindrücken, Einklemmen in einer Tür oder Drauftreten. Achten Sie besonders auf die Stecker, Steckdosen und die Stelle, an der das Kabel aus dem Gehäuse des Geräts tritt.
 - Bewegen Sie den Fernseher nicht, solange er mit dem Stromnetz verbunden ist.
 - Verwenden Sie keine beschädigten oder losen Netzkabel.
 - Halten Sie das Netzkabel beim Ziehen aus der Steckdose am Netzstecker fest. Ziehen Sie nicht am Netzkabel, um den Fernseher vom Stromnetz zu trennen.
 - Schließen Sie nicht zu viele Geräte an ein und dieselbe Netzsteckdose an, da anderenfalls Brand- oder Stromschlaggefahr besteht.
 - **Trennung von der Hauptstromversorgung:**
 - Ziehen Sie den Netzstecker, um das Gerät vom Stromnetz zu trennen. Im Notfall muss der Netzstecker stets gut erreichbar sein.
 - Achten Sie darauf, dass sich Kinder nicht an das TV-Gerät hängen oder daran hochklettern können. Andernfalls kann das Gerät umfallen, wodurch schwere Verletzungen hervorgerufen werden können.
 - **Erdung Außenantenne** (Kann je nach Land unterschiedlich sein):
 - Wenn eine Außenantenne installiert ist, halten Sie sich an die unten stehenden Vorkehrungen.
Eine Außenantenne sollte sich nicht in der Nähe von überhitzten Stromleitungen, elektrischem Licht oder Stromkreisen befinden, da dies zu schweren Verletzungen oder zum Tod führen kann. Dies gilt auch für Orte, an denen die Antenne in Kontakt mit solchen Stromleitungen oder Stromkreisen kommen kann.
 - Berühren Sie das Gerät und die Antenne nicht während eines Gewitters. Es besteht die Gefahr eines tödlichen Stromschlags.
 - Achten Sie darauf, dass das Stromkabel sicher an Fernseher und Steckdose angeschlossen ist, da ansonsten Schäden am Stecker und der Steckdose auftreten können und es in extremen Fällen zu einem Brand kommen kann.
 - Führen Sie keine metallischen oder entzündlichen Objekte in das Produkt ein. Wenn ein Fremdkörper in das Produkt fällt, dann ziehen Sie den Netzstecker heraus und benachrichtigen Sie den Kundendienst.
 - Berühren Sie das Ende des Netzkabels nicht, wenn es eingesteckt ist. Sie könnten einen Stromschlag erleiden.
 - **Sollte eines der folgenden Ereignisse auftreten, dann trennen Sie unverzüglich das Produkt von der Stromversorgung und kontaktieren Sie Ihren örtlichen Kundendienst.**
 - Das Gerät wurde beschädigt.
 - Wasser oder eine andere (flüssige) Substanz ist in das Gerät, das Netzteil oder das Netzkabel gelangt.
 - Sie riechen Rauch oder es kommen andere Gerüche aus dem Fernseher.
 - Während eines Gewitters oder wenn das Gerät längere Zeit nicht verwendet wird (Dies betrifft nur die Trennung der Stromversorgung).
- Selbst wenn der Fernseher über die Fernbedienung oder eine Taste ausgeschaltet wird, liegt Strom an, wenn das Gerät nicht physisch vom Stromnetz getrennt wurde. Die Energieaufnahme im Standby-Betrieb übersteigt dabei jedoch nie 0,5 Watt.
- Verwenden Sie keine elektrischen Geräte mit Hochspannung in der Nähe des Fernsehers (z. B. einen elektrischen Insektenvernichter). Dies kann zu Fehlfunktionen führen.
 - Versuchen Sie nicht, dieses Produkt ohne die schriftliche Genehmigung von LG Electronics zu modifizieren. Dies kann zu Brand oder elektrischem Schlag führen. Falls Sie Serviceanfragen haben oder Reparaturen an Ihrem Gerät nötig sind, dann kontaktieren Sie bitte Ihren lokalen Kundendienst. Unzulässige Modifikationen können dazu führen, dass die Garantie für dieses Produkt erlischt.
 - Verwenden Sie nur zulässiges Zubehör, das von LG Electronics zur Verfügung gestellt wird. Ansonsten kann es zu Bränden, elektrischem Schlag, Fehlfunktionen oder Schäden am Produkt kommen.
 - Zerlegen Sie niemals das Netzteil oder das Netzkabel. Dies könnte Brände oder Stromschläge verursachen.
 - Behandeln Sie das Netzteil sorgfältig und achten Sie darauf, dass Sie es nicht fallen lassen oder es Stöße abbekommt. Ein Stoß kann das Netzteil beschädigen.
 - Um das Risiko eines Brandes oder eines elektrischen Schlags zu mindern, dürfen Sie den Fernseher nicht mit nassen Händen berühren. Falls die Kontakte des Netzsteckers nass oder mit Staub bedeckt sind, trocknen Sie den Netzstecker vollständig bzw. reinigen Sie ihn von Staub.
 - **Batterien/Akkus der Fernbedienung**
 - Bewahren Sie das Zubehör an einem sicheren Ort auf, der nicht für Kinder zugänglich ist.
 - Schließen Sie die Batterien nicht kurz, nehmen Sie sie nicht auseinander und achten Sie darauf, dass sie nicht überhitzen. Entsorgen Sie die Batterien nicht in einem Feuer. Batterien dürfen keiner extremen Hitze ausgesetzt werden.
 - Vorsicht: Sollte eine falsche Batterie eingesetzt werden, besteht die Gefahr eines Brandes oder einer Explosion.
 - **Versetzen**
 - Wenn Sie das Gerät versetzen, muss es ausgeschaltet und physisch vom Stromnetz getrennt sein. Außerdem müssen alle Kabel entfernt worden sein. Größere Fernseher sollten stets von mindestens 2 Personen getragen werden. Nicht gegen das Bedienfeld oder Panel des Fernsehers drücken oder das Bedienfeld oder Panel Belastungen aussetzen. Dies kann zu Schäden am Produkt, zu Bränden oder zu Verletzungen führen.
 - Bewahren Sie das Trockengranulat und das Kunststoffverpackungsmaterial außerhalb der Reichweite von Kindern auf.
 - Setzen Sie das Gerät keinen Erschütterungen aus und sorgen Sie dafür, dass keine Gegenstände in das Gerät oder auf die Bildschirmseite fallen können.
 - Drücken Sie nicht mit der Hand oder mit scharfen Gegenständen wie beispielsweise Nägeln oder Stiften fest auf den Bildschirm und machen Sie keine Kratzer darauf. Dies kann den Bildschirm beschädigen.
 - **Reinigung**
 - Ziehen Sie bei einer Reinigung den Netzstecker aus der Steckdose und reinigen Sie ihn vorsichtig mit einem weichen, trockenen Tuch. Sprühen Sie kein Wasser oder andere Flüssigkeiten direkt auf den Fernseher. Verwenden Sie vor allem keine Chemikalien wie Glasreiniger, Lufterfrischer, Insektengift, Schmiermittel, Wachs (für Autos oder Industrie), Scheuermittel, Verdünnern, Benzol, Alkohol usw., denn diese Mittel können das Gerät und/oder seinen Bildschirm beschädigen. Dies kann zu elektrischem Schlag oder Schäden am Produkt führen.

Anheben und Bewegen des TV-Geräts

Lesen Sie die folgenden Hinweise, um Kratzer und Beschädigungen am TV-Gerät zu vermeiden und einen sicheren Transport unabhängig von Typ und Größe Ihres Modells zu gewährleisten.

- Es wird empfohlen, das TV-Gerät im Originalkarton oder in der Originalverpackung zu bewegen bzw. zu transportieren.
- Trennen Sie das Netzkabel und alle weiteren Kabel von Ihrem TV-Gerät, bevor Sie es bewegen oder anheben.
- Halten Sie das TV-Gerät beim Transport so, dass der Bildschirm von Ihnen abgewendet ist, um Beschädigungen zu vermeiden.
- Halten Sie das TV-Gerät seitlich und unten am Rahmen gut fest. Halten Sie es nicht am transparenten Teil, am Lautsprecher oder im Bereich der Lautsprecherblende fest.
- Große TV-Geräte sollten stets von mindestens 2 Personen transportiert werden.
- Setzen Sie das TV-Gerät während des Transports keinen ruckartigen Bewegungen oder starken Erschütterungen aus.
- Halten Sie das TV-Gerät beim Transport aufrecht, drehen Sie es niemals auf die Seite und kippen Sie es nicht nach links oder rechts.
- Üben Sie keinen übermäßigen Druck auf den Gehäuserahmen aus, da dies zur Beschädigung des Bildschirms führen kann.
- Achten Sie beim Bewegen und Bedienen des TV-Geräts darauf, dass keine hervorstehenden Tasten beschädigt werden.



- Berühren Sie niemals den Bildschirm, da er dadurch beschädigt werden kann.
- Legen Sie das TV-Gerät mit dem Bildschirm nach unten auf einen gepolsterten Tisch (z.B. flächig mit einer Decke) oder eine andere ebene, weiche Oberfläche, um ihn bei der Montage des Standfußes vor Verkratzen zu schützen.

Aufstellung auf einem TV-Tisch oder sonstigen Möbeln

- 1 Heben Sie das TV-Gerät an und kippen Sie es auf einem Tisch in die aufrechte Position.
 - Lassen Sie mindestens 10 cm Abstand bis zur Wand, um eine gute Belüftung zu gewährleisten. (Abhängig vom Modell)
- 2 Schließen Sie das Stromkabel an eine Steckdose an.



- Geben Sie beim Zusammenbau des Produkts keine Fremdstoffen (Öle, Schmierstoffe, usw.) auf die Gewindeteile. (Dies könnte das Produkt beschädigen.)
- Verwenden Sie ausschließlich offiziell freigegebene Zusatzprodukte, damit die volle Betriebssicherheit und Lebensdauer ihres Geräts gewährleistet bleibt.
- Schäden, die durch die Verwendung nicht freigegebener Peripherieprodukte an Ihrem TV hervorgerufen werden, sind nicht von der Garantie abgedeckt.
- Wird das TV-Gerät auf einem Standfuß aufgestellt, sollten Sie vorbeugende Maßnahmen gegen ein eventuelles Umkippen ergreifen. Andernfalls kann ein umfallendes Gerät Verletzungen verursachen.
- Achten Sie bei der Montage des Ständers darauf, dass alle im Lieferumfang enthaltenen Schrauben gut befestigt sind. Wenn die Schrauben nicht fest zugezogen sind, kann das Produkt kippen oder umkippen, was zu Schäden führen kann. Wenn Sie die Schrauben zu fest anziehen, kann das Gewinde beschädigt werden und die Schrauben könnten herausfallen.
- Wenn Sie das Gerät auf einem Schrank oder einem Regal mit einem Ständer installieren, achten Sie darauf, dass die Breite ausreicht. (Abhängig vom Modell)
- Wenn der Fernseher auf dem Ständer platziert wird, kann der Bildschirm leicht nach hinten geneigt sein. Wenn der Ständer nicht eben ist, weil sich ein Gegenstand darunter befindet, oder er nicht auf einer ebenen Oberfläche steht, kann das Produkt herunterfallen und Verletzungen oder Produktschäden verursachen. (Abhängig vom Modell)
- Wenn es ein Problem mit der Einstellung des Winkels des Gelenkarms gibt, heben Sie das Produkt leicht an und stellen Sie es wieder ab. (Abhängig vom Modell)

Sicherung des Fernsehers an der Wand

- 1 Setzen Sie die Ringschrauben oder TV-Wandsicherungen und Schrauben an der Rückseite des TV-Gerätes ein und befestigen Sie diese.
 - Sollten sich bereits Schrauben an den Montagepositionen für Ringschrauben befinden, müssen diese zunächst entfernt werden.
- 2 Montieren Sie die TV-Wandsicherungen mit den Schrauben an der Wand. Stimmen Sie die Position der TV-Wandsicherungen auf die Ringschrauben an der Rückseite des TV-Gerätes ab.
- 3 Sorgen Sie mit einem stabilen Seil oder Draht für eine feste Verbindung zwischen Ringschrauben und TV-Wandsicherungen. Achten Sie darauf, dass das Seil horizontal verläuft.
 - Verwenden Sie eine Plattform oder einen Schrank, der stabil und groß genug ist, um dem TV-Gerät sicheren Halt zu bieten.
 - Halterungen, Seile bzw. Drähte und anderes Befestigungsmaterial gehören nicht zum Lieferumfang des Gerätes. Bitte wenden Sie sich zum Erwerb von geeignetem Zubehör an Ihren Fachhändler.

Standfuß (Separat zu beziehen)

Die nachstehenden Modelle verfügen über eine eingebaute Wandhalterung. Wenn Sie einen Ständer installieren möchten, können Sie ihn separat im Fachhandel oder im LG Online Brand Shop erwerben. (Nur Modelle mit Wandhalterung)

(Abhängig vom Modell)

Standfuß	Modellname
SA-G55N55	OLED55G5*
SA-G55N65	OLED65G5*
ST-G4WR8377	OLED77/83G5*
SQ-G2DT97	OLED97G5*

Befestigung des Fernsehers an einer Wand

Befestigen Sie eine passende Wandhalterung sorgfältig mit der Rückseite des TV-Geräts und anschließend an einer stabilen Wand, die senkrecht zum Fußboden steht. Wenn Sie das TV-Gerät an Wänden befestigen möchten, die nicht aus Stein/Beton oder Massivholz bestehen, dann fragen Sie bitte zunächst bei einer qualifizierten Fachkraft nach. LG empfiehlt, dass die Wandmontage von einem qualifizierten Techniker durchgeführt wird. Falls vorhanden, wird empfohlen, eine Wandhalterung von LG zu verwenden. Die Wandhalterung von LG ist leicht zu bewegen, wenn die Kabel angeschlossen sind. Falls Sie eine andere Wandhalterung als die von LG verwenden, dann stellen Sie bitte sicher, dass Ihr Gerät ordnungsgemäß an der Wand befestigt ist und genügend Abstand besteht, um externe Geräte anzuschließen. Es wird empfohlen, alle Kabel anzuschließen, bevor eine Wandhalterung angebracht wird.



- Bitten Sie einen vom Unternehmen beauftragten Installateur um die Montage.
Es kann sehr gefährlich sein, die Installation nicht von einem Profi ausführen zu lassen und dies kann zu Verletzungen führen.
- Installieren Sie das Produkt nicht auf einer instabilen Oberfläche, die das Gewicht nicht tragen kann.
Falls der Installationsstandort nicht ausreichend stabil ist, kann das Produkt herunterfallen und Verletzungen verursachen.
- Demontieren Sie den TV-Standfuß, bevor Sie das Gerät an einer Wandhalterung befestigen, indem Sie in der zur Montage des Standfußes umgekehrten Reihenfolge vorgehen.
- Weitere Informationen zu Schrauben und der Wandhalterung finden Sie im Handbuch, das der separat erworbenen Wandhalterung beiliegt.
- Falls Sie die Montage des TV-Geräts an einer Wand planen, müssen Sie eine VESA-Standardhalterung (optionales Zubehör) an der Rückseite des TV-Geräts anbringen. Achten Sie bei der Verwendung einer solchen optionalen Wandhalterung darauf, diese sorgfältig zu befestigen, um ein Herunterfallen des Geräts zu verhindern.
- Falls der Fernseher an der Wand montiert wird, darf er nicht an den Netz- und Signalkabeln auf der Rückseite des Monitors aufgehängt werden.
- Installieren Sie dieses Produkt nicht an einer Wand, falls es an dieser Stelle Öl oder Ölnebel ausgesetzt sein könnte. Dies kann zu Schäden am Produkt führen und das Produkt könnte sich von der Wandhalterung bzw. die komplette Halterung sich von der Wand lösen.
- Wenn Sie die Vollkontakt-Wandhalterung installieren, kann es sein, dass der Fernseher aufgrund der Wandbedingungen nicht fest an der Wand sitzt.

Sicherheitsvorkehrungen

(Nur Modelle mit Wandhalterung)



- Hängen Sie sich nach der Installation nicht an das Produkt und setzen Sie es keinen schweren Stößen aus.
Dies kann dazu führen, dass das Produkt herunterfällt und sich jemand verletzt.
- Wenn Sie das Produkt an einer Wand installieren, lassen Sie die Strom- und Kommunikationskabel nicht an der Rückseite des Fernsehers herunterhängen.
Das kann dazu führen, dass die Kabel beschädigt werden, was zu einem Brand, einem elektrischen Schlag oder einer Fehlfunktion am Produkt führen kann.
- Tragen Sie bei der Installation des Produkts Handschuhe.
 - Wenn Sie das Gerät mit ungeschützten Händen installieren, können Sie sich verletzen.
- Achten Sie darauf, dass mindestens zwei Personen beteiligt sind, wenn Sie das Produkt installieren oder dessen Höhe einstellen.
Wenn Sie versuchen, die Installation oder die Einstellungen alleine vorzunehmen, kann dies zu Verletzungen oder Schäden am Produkt führen.
- Achten Sie darauf, dass eine tragfähige Wand vorhanden ist, bevor Sie mit der Installation beginnen. Verwenden Sie nur die Schrauben und Dübel, die im Lieferumfang des Produkts enthalten sind.
Unzulässige Dübel und Schrauben sind möglicherweise nicht in der Lage, das Gewicht des Produkts zu halten, was ein Sicherheitsrisiko darstellt.

Vor der Installation

(Nur Modelle mit Wandhalterung)

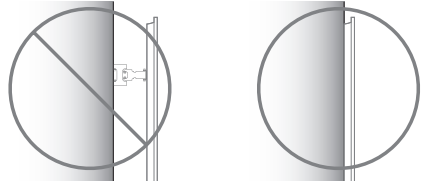
- Es wird empfohlen, das Produkt an einer Betonwand oder an einer Holzleiste zu installieren. Die Installation dieses Produkts an anderen Oberflächen (beispielsweise Trockenwänden, Sperrholz oder Backsteinen) wird nicht empfohlen. Eine unsachgemäße Installation des Produkts kann dazu führen, dass das Produkt herunterfällt.
- Installieren Sie das Produkt nur an vertikalen Wänden. Installieren Sie das Produkt nicht an geneigten Wänden, welche über die Gebäudestandards hinausgehen, oder an Schrägen oder der Decke. LG haftet nicht für Probleme, die durch eine unsachgemäße Installation des Produkts hervorgerufen werden, beispielsweise an stark geneigten Wänden oder Decken.
- Überprüfen Sie das beiliegende Zubehör vor der Installation. Wir haften nicht für verlorenes oder beschädigtes Zubehör, nachdem die innere Verpackung geöffnet wurde.
- Wenn ein Säugling oder ein kleines Kind das beiliegende Zubehör verschluckt, kann es daran ersticken. Bewahren Sie das enthaltene Zubehör außerhalb der Reichweite von Säuglingen und Kindern auf.
- Ziehen Sie Schrauben sorgfältig fest. Ziehen Sie die Schrauben nicht zu stark fest. Dadurch könnte die Wand oder das Produkt beschädigt werden, und die Stabilität oder Leistung des Produkts eingeschränkt werden.
- Installieren Sie keinen Fernseher, der über die angegebene Last hinausgeht und achten Sie darauf, dass keine externen Kräfte auf das Produkt einwirken.
- Vermeiden Sie Unfälle, indem Sie die Werkzeuge während der Installation sorgfältig verwenden.

Für die Installation benötigtes Werkzeug

- Kreuzschlitzschraubenzieher (manuell oder elektrisch) / Wasserwaage / Bohrer / Ø 8 mm Bohrer für Beton oder Ø 4 mm für Stahl

Sicherung des Fernsehers an der Wand

(Nur Modelle mit Wandhalterung)



- Bitte verwenden Sie den Fernseher nach der Installation nahe der Wand.

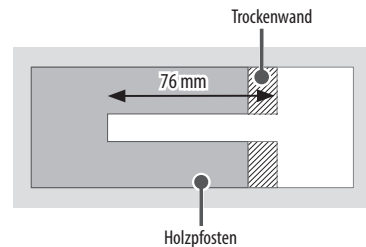
Befestigung von Dübeln und Schrauben

(Nur Modelle mit Wandhalterung)

Bitte achten Sie auf Folgendes:

- Verwenden Sie die beiliegenden Dübel und Schrauben an rissfreien Betonwänden.
- Die Wandhalterung sollte an einem Pfosten befestigt werden. Dies stellt in der Regel kein Problem dar, aber je nach den Umständen kann es Fälle geben, wenn kein Pfosten zur Verfügung steht. In diesem Fall gibt es eine Reihe von Trockenwand-Dübeln, beispielsweise Federklapppdübel, mit denen das Problem gelöst werden kann. Falls Sie Trockenwanddübel verwenden, achten Sie bitte darauf, dass die Wand stark genug ist, das Gewicht des Fernsehers zu halten. Bitte beachten Sie, dass die zur Verfügung gestellten Dübel für Ihre Situation nicht geeignet sein könnten. Sie sollten sich dann an einen lokalen Fachmann wenden.
- Nicht spezifizierte Wände müssen in der Lage sein, Zuglasten in Höhe von über 70 kgf (686 N) und Drucklasten von über 100 kgf (980 N) pro Halterung zu halten.
- Verwenden Sie eine Ø 8 mm Bohrspitze für Beton und einen Hammerschlag oder eine Ø 4 mm Bohrspitze für Holzpfosten, um Löcher zu bohren.

Für Installation in Holzpfosten



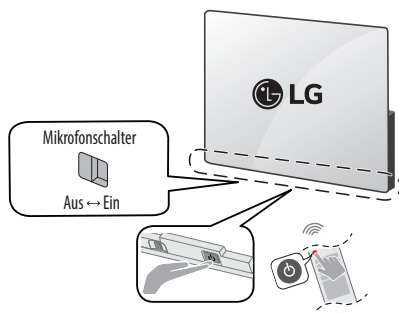
Verwenden Sie einen Ø 4 mm Bohrkopf für Holz und eine Bohrtiefe von 76 mm. (Entfernen Sie die Bohrrückstände aus den Löchern.)

Schrauben Sie die Befestigungsschraube direkt in den Holzpfosten, ohne die Dübel der Wandhalterung einzusetzen.

Den Fernseher in Betrieb nehmen

Den Fernseher einschalten

Sie können diverse grundlegende TV-Funktionen auch ohne Fernbedienung verwenden, indem Sie die Taste am Gerät nutzen. (Abhängig vom Modell)



<A Typ>



Einschalten (Drücken)
Ausschalten¹⁾ (Gedrückt halten)
Menüsteuerung (Drücken²⁾)
Menüauswahl (Gedrückt halten³⁾)

- 1) Alle aktiven Apps werden geschlossen und alle laufenden Aufnahmen angehalten. (Abhängig vom Land)
- 2) Drücken Sie die Taste bei eingeschaltetem TV-Gerät, um im Menü zu navigieren.
- 3) Sie können diese Funktion über die Menüsteuerung verwenden.

<B Typ>



Einschalten (Drücken)
Ausschalten¹⁾ (Gedrückt halten)



Lautstärkeregelung



Programmauswahl

- 1) Alle aktiven Apps werden geschlossen und alle laufenden Aufnahmen angehalten. (Abhängig vom Land)

📌 Hinweis

- Wenn das Fernsehgerät nach der Auslieferung zum ersten Mal eingeschaltet wird, kann die Initialisierung einige Minuten dauern.
- Das OSD-Menü (On Screen Display) Ihres TV-Geräts unterscheidet sich möglicherweise leicht von dem, das in diesem Handbuch gezeigt wird.
- Sie können das in den Fernseher eingebaute Mikrofon mit dem Mikrofonhalter unten am Fernseher ein- und ausschalten.
- Wenn Sie bei Modellen mit Bewegungssensor das Einschalten des Bildschirms über den Bewegungsmelder aktivieren, wird der Fernseher eingeschaltet, sobald eine Bewegung registriert wird. (Abhängig vom Modell)

Verbindungen

Sie können diverse externe Geräte mit Ihrem Fernseher verbinden. Wechseln Sie die Eingangsmodi, um ein externes Gerät auszuwählen. Weitere Informationen zum Anschluss externer Geräte entnehmen Sie bitte dem Handbuch des jeweiligen Gerätes.

Antennen/Kabel

Schließen Sie das TV-Gerät mit einem HF-Kabel (75 Ω) an eine Wandantennenbuchse an.

- Bei Verwendung von mehr als 2 TV-Geräten verwenden Sie einen Signalsplitter.
- Ist das Bild schlecht, dann installieren Sie einen Signalverstärker, um die Bildqualität zu verbessern.
- Ist die Bildqualität bei angeschlossener Antenne schlecht, sollten Sie versuchen, die Antenne neu auszurichten.
- Antennenkabel und Wandler sind nicht im Lieferumfang enthalten.
- In Regionen und an Standorten, an denen keine UHD-TV-Übertragungen verfügbar sind, kann dieses TV-Gerät auch keine UHD-TV-Übertragungen empfangen.
- Verwenden Sie die AV-Abdeckung aus ästhetischen Zwecken. Wenn Sie zu viele Kabel anschließen, kann dies zu Problemen beim Anheben führen. Entfernen Sie in diesem Fall die AV-Abdeckung vor der Nutzung. (Abhängig vom Modell)



Satellitenschüssel

Schließen Sie das TV-Gerät mit einem Satelliten-HF-Kabel (75 Ω) an eine Satellitenschüssel oder an eine Satellitenbuchse an. (Abhängig vom Modell)

HDMI

- Wenn Sie ein HDMI-Kabel anschließen, sollten sowohl das Produkt selbst als auch externe Geräte abgeschaltet und vom Stromnetz getrennt sein.

✓ Hinweis

- Wenn ein mit einem HDMI-Eingang verbundenes Gerät HDMI Deep Colour unterstützt und diese Option aktiviert ist, erhalten Sie unter Umständen ein besseres Bild. Unterstützt das Gerät diese Technologie jedoch nicht, funktioniert es möglicherweise nicht ordnungsgemäß. Ändern Sie in diesem Fall die [HDMI Deep Color]-Einstellung des Gerätes auf "Aus".
-  →  → [Allgemein] → [Externe Geräte] → [HDMI-Einstellungen] → [HDMI Deep Color]
- Verwenden Sie ein zertifiziertes HDMI-Kabel mit HDMI-Logo.
- Bei der Verwendung eines nicht-zertifizierten HDMI-Kabels kommt es möglicherweise zu Darstellungsfehlern bzw. Verbindungsabbrüchen.
- Empfohlenes HDMI-Kabel
 - Ultra High-Speed HDMI[®]/TM-Kabel (3 m oder kürzer)

USB

Einige USB-Hubs funktionieren möglicherweise nicht. Falls ein über einen USB-Hub verbundenes USB-Gerät nicht gefunden wird, verbinden Sie es direkt mit einem USB-Anschluss am TV-Gerät.

✓ Hinweis

- Die Steckereinfassungen von verwendeten HDMI-Kabeln und USB-Geräten sollten höchstens 10 mm dick und 18 mm breit sein, damit optimale Konnektivität gewährleistet bleibt. Verwenden Sie ein Verlängerungskabel, das USB 2.0 unterstützt, wenn das USB-Kabel oder der USB-Stick nicht in den USB-Anschluss Ihres Fernsehers passen. (Abhängig vom Modell)

IR Blaster

Steuern Sie Ihre Set-Top-Box (Kabel / Satellit / IP / OTT), Blu-Ray / DVD-Player, Soundbar, Spielkonsole etc. mit dem IR-Blaster. (Abhängig vom Land) (Abhängig vom Modell)

✓ Hinweis

- Schließen Sie das Kabel des IR-Blasters an die IR-Blasters-Buchse des Fernsehers an.
- Steuern Sie das Gerät mit der Universal-Fernbedienung.
- Sichern Sie den IR-Blaster mit dem im Lieferumfang enthaltenen 3M-Klebeband.

Externe Geräte

Verfügbare externe Geräte sind beispielsweise: Blu-ray- und DVD-Player, HD-Receiver, Blu-ray-/DVD-/Videorekorder, Audiosysteme, USB-Speicher, PCs, Spielkonsolen und andere externe Geräte.

✓ Hinweis

- Der Anschluss für externe Geräte kann von Modell zu Modell unterschiedlich sein.
- Im PC-Modus kann es hinsichtlich Auflösung, vertikalem Muster, Kontrast oder Helligkeit zu Bildrauschen kommen. Wenn Bildrauschen zu sehen ist, ändern Sie den PC-Ausgang auf eine andere Auflösung, ändern Sie die Bildwiederholfrequenz auf eine andere Frequenz oder passen Sie die Helligkeit und den Kontrast im Menü [Bild] an, bis das Bild klar und rauschfrei ist.
- Abhängig von der Grafikkarte des PCs funktionieren im PC-Modus einige Auflösungseinstellungen möglicherweise nicht ordnungsgemäß.
- Bei der Wiedergabe von Ultra-HD-Inhalten über Ihren PC kann die Video- und Audiowiedergabe abhängig von der Leistung des PCs zeitweise möglicherweise unterbrochen werden. (Abhängig vom Modell)
- Wenn Sie das Produkt mit einem kabelgebundenen Netzwerk (LAN) verbinden, dann verwenden Sie dazu ein CAT 7-Kabel mit High-Speed-Internetübertragung. (Nur wenn ein LAN-Port zur Verfügung steht.)

Spezifikationen

Stromversorgung	OLED B5* OLED C5* OLED CS5* OLED48/55/65/77/83G5*	AC 100-240 V ~ 50/60 Hz
	OLED97G5*	AC 200-240 V ~ 50/60 Hz

(Abhängig vom Land)

Übertragungsspezifikationen

Fernsehnorm	Terrestrisches / Kabel- / digitales Satelliten TV
Impedanz externe Antenne	75 Ω

- Bestimmte 8K-Eingangs-/Dekodierungsstandards werden gegebenenfalls nicht unterstützt. Zur Unterstützung bestimmter 8K-Standards ist möglicherweise ein zusätzliches Gerät nötig. Hochskalierte und verbesserte 8K-Bildarstellung variiert in Abhängigkeit vom Quellmaterial. (Abhängig vom Modell)

Umgebungsbedingungen

Temperatur im Betrieb	0 °C bis 40 °C	Temperatur bei Lagerung	-20 °C bis 60 °C
Luftfeuchtigkeit im Betrieb	Unter 80 %	Luftfeuchtigkeit bei Lagerung	Unter 85 %

Bedingungen für Montage der Wandhalterung

Kippwinkel	0° ~ 15°
------------	----------

* Die Spezifikationen gelten nur bei Produkten, bei denen der Kippwinkel der Wandhalterung eingestellt werden kann.

- Informationen zur Stromversorgung und zum Stromverbrauch entnehmen Sie dem Etikett auf dem Gerät.
 - Der gewöhnliche Stromverbrauch wird entsprechend IEC 62087 oder den Energiegesetzen der einzelnen Länder gemessen.
 - Bei einigen Modellen befindet sich die Kennzeichnung unter der Abdeckung der Anschlussklemmen des externen Geräts.
 - Je nach Modell oder Land, kann es sein, dass der gewöhnliche Stromverbrauch nicht auf der Kennzeichnung angegeben ist.

Information: Hinweis bezüglich Open-Source- Software

Um den in diesem Produkt enthaltenen Quellcode unter der GPL, LGPL, MPL und anderen Open-Source-Lizenzen, die zur Offenlegung des Quellcodes verpflichten, zu erhalten und um Zugang zu allen genannten Lizenzbedingungen, Copyright-Hinweisen und anderen relevanten Dokumenten zu erhalten, besuchen Sie bitte <https://opensource.lge.com>. LG Electronics bietet gegen eine kostendeckende Gebühr (Medium, Versand und Bearbeitung) den Quellcode auf CD-ROM an. Senden Sie dazu eine Anfrage per E-Mail an: opensource@lge.com.

Dieses Angebot gilt für jeden, der diese Informationen erhält, für einen Zeitraum von drei Jahren nach der letzten Lieferung dieses Produkts.

Lizenzen

HDMITM


HIGH-DEFINITION MULTIMEDIA INTERFACE





QUICK SET[®]

(Nur Modelle, welche mit der Magic Remote-Fernbedienung kompatibel sind)

HEVC AdvanceTM
Covered by patents at patentlist.accessadvance.com



Fehlerbehebung

Wenn sich der TV im Quellenmodus Live-TV oder HDMI befindet, können Sie die Taste  auf der Fernbedienung drei Mal drücken, um die Modellbezeichnung und die Seriennummer des Geräts auf dem Bildschirm aufzurufen.

Das TV-Gerät reagiert nicht auf die Fernbedienung.	<ul style="list-style-type: none">• Prüfen Sie den Fernbedienungssensor am Gerät und versuchen Sie es erneut.• Prüfen Sie, ob sich zwischen dem Produkt und der Fernbedienung ein Hindernis befindet.• Prüfen Sie, ob die Batterien noch geladen sind und ordnungsgemäß eingesetzt wurden ( auf ,  auf ).
Es werden weder Bild noch Ton ausgegeben.	<ul style="list-style-type: none">• Prüfen Sie, ob das Gerät eingeschaltet ist.• Prüfen Sie, ob das Netzkabel in der Steckdose steckt.• Prüfen Sie, ob die Steckdose ordnungsgemäß funktioniert, indem Sie andere Geräte anschließen.
Das TV-Gerät schaltet sich plötzlich ab.	<ul style="list-style-type: none">• Überprüfen Sie die Steuerungseinstellungen der Stromversorgung. Die Stromversorgung ist möglicherweise unterbrochen.• Überprüfen Sie, ob die "Automatisch Abschalten"-Funktion in den Einstellungen auf die richtige Zeit eingestellt ist.• Die automatische Abschaltfunktion wurde möglicherweise aktiviert. Dieses Gerät ist mit einer automatischen Abschaltfunktion ausgestattet, die es automatisch abschaltet, wenn die Fernbedienung 15 Minuten lang nicht verwendet wird und gleichzeitig kein Eingangssignal anliegt.
Beim Anschluss an einen PC (HDMI) wird kein Signal empfangen.	<ul style="list-style-type: none">• Schalten Sie das Fernsehgerät mit der Fernbedienung aus und dann erneut ein.• Schließen Sie das HDMI-Kabel erneut an.• Starten Sie den PC bei eingeschaltetem Fernsehgerät erneut.
Anormale Anzeige	<ul style="list-style-type: none">• Wenn sich das Gerät kalt anfühlt, kann es beim Einschalten zu einem kurzen "Flackern" kommen. Das ist normal und kein Fehler des Gerätes.• Der Bildschirm dieses Geräts ist ein hochentwickeltes Produkt, das aus Millionen Bildpunkten besteht. Unter Umständen sind winzige schwarze und/oder bunte Punkte (weiß, rot, blau oder grün) von 1 ppm Größe auf dem Bildschirm zu sehen. Dies deutet weder auf eine Fehlfunktion hin noch beeinflusst es die Leistung und Zuverlässigkeit des Geräts. Dieses Phänomen tritt auch bei Geräten von Fremdanbietern auf und wird nicht als Grund für Umtausch oder Rückerstattung anerkannt.• Je nach Betrachtungsposition (von rechts, links, oben, unten) können Helligkeit und Farben auf dem Bildschirm möglicherweise unterschiedlich wirken. Dieses Phänomen ist auf die besonderen Eigenschaften des Bildschirms zurückzuführen. Es beeinflusst die Leistung des Gerätes nicht und es handelt sich hierbei auch nicht um eine Fehlfunktion.• Vermeiden Sie es, den Bildschirm zu berühren oder mit den Fingern längere Zeit auf den Bildschirm zu drücken. Dadurch kann es zu vorübergehenden Verzerrungseffekten auf dem Bildschirm kommen.
Erzeugtes Geräusch (Abhängig vom Modell)	<ul style="list-style-type: none">• „Knacken“: Ein beim Fernsehen oder Ausschalten des Gerätes zu hörendes Knacken wird durch Wärmeschrumpfung von Kunststoffen aufgrund von Temperatur und Luftfeuchtigkeit verursacht. Bei Geräten, die mittels des thermischen Verformungsverfahrens hergestellte Materialien verwenden, ist dieses Geräusch normal.• Stromkreisbrummen/Bildschirmsummen: Der Hochgeschwindigkeitsschaltkreis, der eine große Menge Strom für den Betrieb des Gerätes bereitstellt, gibt ein leises Geräusch ab. Dieses Geräusch hört sich je nach Gerät unterschiedlich an. Es hat keinen Einfluss auf die Leistung und Zuverlässigkeit des Gerätes.

Der Fernseher bleibt aufgrund der Always Ready-Funktion nicht eingeschaltet und wird nicht automatisch über den Sensor eingeschaltet.

(Abhängig vom Modell)

- Der Bewegungsmelder befindet sich unten in der Mitte des Fernsehers.
- Der Bewegungsmelder wird nur von einigen Modellen unterstützt.
- Wenn sich Fremdkörper auf dem Bewegungsmelder befinden, funktioniert er möglicherweise nicht richtig.
- Wenn es in der Umgebung um den Fernseher zu hell oder zu dunkel ist, funktioniert der Bewegungsmelder möglicherweise nicht richtig.
- Hindernisse vor dem Fernseher können dazu führen, dass der Bewegungsmelder nicht richtig funktioniert.
- Er erkennt Belichtungsänderungen in der Umgebung des Fernsehers oder die Bewegung von Gegenständen (Haustiere / Automatische Staubsauger usw.).
- Wenn Sie die Always Ready-Funktion nicht mehr verwenden möchten, gehen Sie zu  →  → [Allgemein] → [Stets bereit] → [Die Funktion aktivieren] oder, wenn Sie nur die allgemeine Always Ready-Funktion verwenden möchten, können Sie die Funktion Always Ready Aktivieren auswählen, den Bildschirm abschalten und die Nutzung des Bewegungsmelders unter [Optionen] einstellen. Die Bildschirm-Ein-Funktion mit dem Bewegungsmelder kann eingestellt werden, indem Sie die Leistung des Melders über die Einstellung [Optionen] → [Sensibilität des Bewegungsmelders] ändern.



- Wringen Sie überschüssiges Wasser oder Reinigungsmittel aus dem Reinigungstuch aus.
- Sprühen Sie Wasser oder Reinigungsmittel nicht direkt auf den TV-Bildschirm.
- Sprühen Sie eine gerade ausreichende Menge an Wasser oder Reinigungsmittel auf ein trockenes Tuch, bevor Sie den Bildschirm abwischen.

Vorkehrungen zum Schutz des OLED TV-Bildschirms

Im Gegensatz zu herkömmlichen LED/LCD TVs haben OLED TVs selbstleuchtende Pixel, wodurch perfektes Schwarz und klare Bilder erzeugt werden können, die nicht verschwimmen.

Aufgrund der Natur des organischen Materials, das zur Erzeugung hochauflösender Bilder verwendet wird, besteht bei OLED TVs die Möglichkeit des Auftretens von Nachleuchten bzw. Geisterbildern (Image Retention), was ein dauerhaftes Phänomen sein kann. Dieses Phänomen kann bei allen OLED-Displays auftreten und obwohl die empfohlenen Bildmodi das Risiko des Auftretens von permanentem Nachleuchten minimieren können, lässt sich mit dem aktuellen Stand der Technik ein Restrisiko nicht völlig ausschließen.



Wenn das selbe Bild längere Zeit oder ständig wiederholt angezeigt wird, kann dies zum Nachleuchten der Bilder auf dem Bildschirm führen, was bei OLED-Displays aufgrund der Natur des Produkts häufiger vorkommen kann. Dieses Produkt verfügt über eine eingebaute Bildschirmschutzfunktion. Vermeiden Sie es, primär statische Bildinhalte darzustellen, die zu Nachbildern führen können, und halten Sie sich an die Empfehlungen.

Bildinhalte mit einem gesteigerten Risiko von Nachbildern




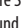
- Bilder mit schwarzen Bereichen oben und unten und / oder an den linken oder rechten Seiten des Bildschirms.
- Bildschirminhalte mit einem Seitenverhältnis von 4:3 oder 21:9.
- Bilder, die lange Zeit angezeigt werden, beispielsweise die Sendernummer, ein Senderlogo, das Symbol einer Spielekonsole, das Set-Top-Box-Menü und so weiter.
- Sonstige feststehenden Bilder oder wiederholt angezeigte Bilder.



Durchführen der [Pixel-Reinigung], um den OLED TV-Bildschirm zu schützen

Der OLED-Fernseher ist mit einer Pixelreinigungsfunktion ausgestattet, mit der der Status des Bildschirms automatisch überprüft wird und ein permanentes Nachleuchten vermieden werden kann. Diese Funktion berechnet automatisch den optimalen Ausführzeitpunkt, basierend auf der Gesamt-Sehdauer. Die Funktion wird automatisch nach einer Anzahl von Betriebsstunden für wenige Minuten gestartet, wenn der Fernseher abgeschaltet wird. Wenn diese Funktion ausgeführt wird, kann es sein, dass oben und unten am Bildschirm horizontale Linien erscheinen. Die Pixelreinigungsfunktion funktioniert nur dann, wenn das Produkt mit einem Netzkabel an die Hauptstromversorgung angeschlossen ist.

- Um diese Funktion automatisch zu aktivieren, drücken Sie auf die Taste  auf der Fernbedienung, gehen Sie zu [] → [Allgemein] → [OLED-Pflege] → [OLED-Panelpflege] und drücken Sie [Pixel-Reinigung].

Empfehlungen für die Minimierung des Risikos von Nachbildern

Wenn Sie längere Zeit lang fernsehen, drücken Sie die Taste  auf der Fernbedienung, gehen Sie zu [] → [Bild] → [Modus auswählen] und stellen Sie den Modus auf [Autom. Energiesparen], gehen Sie dann zu [Erweiterte Einstellungen] → [Helligkeit] und stellen Sie [Helligkeit der OLED-Pixel] auf eine niedrigere Stufe. Drücken Sie danach auf die Taste  auf der Fernbedienung, und gehen Sie dann zu [] → [Allgemein] → [OLED-Pflege] → [OLED-Panelpflege] und stellen Sie den Wert unter [Einstellung der Helligkeit des Logos] auf [Hoch].

Wenn Sie Bilder mit schwarzen Streifen oben / unten / links / rechts im Bild anzeigen, drücken Sie die Taste  auf der Fernbedienung und gehen Sie zu [] und gehen Sie dann zu [Bild] → [Format] → [Nutzerwahl] → [Vertikaler Zoom] oder [4-Wege-Zoom], um die schwarzen Streifen zu entfernen.

Schalten Sie die Menüs zum Einrichten von Geräten wie beispielsweise Set-Top-Boxen ab, so dass diese nicht mehr längere Zeit lang angezeigt werden.

Hinweis

- Wenn auf dem Bildschirm statische Inhalte für eine längere Zeit angezeigt werden, wird die Bildschirmhelligkeit automatisch reduziert und anschließend wieder erhöht, wenn ein neuer Inhalt auf dem Bildschirm angezeigt wird. Dieses ist eine Standardfunktion um Nachleuchten zu vermeiden.

Verwendung der Magic Remote-Fernbedienung



Ein/Aus Ein- oder Ausschalten des TV-Gerätes.



Startseiten-Hub [Startseiten-Hub] aufrufen.



Startseiten-Hub Ändert die Eingangsquelle.





Startseite Führt zum Startmenü.

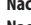


Startseite Die Bildschirm-Zoom-Funktion ist aktiviert.



Rad (OK) Drücken Sie auf die Mitte der Taste , um ein Menü auszuwählen. Sie können mithilfe der -Taste das Programm wechseln.



Nach Oben/Nach Unten/Nach Links/Nach Rechts Drücken Sie die Tasten Nach oben/Nach unten/Nach links/Nach rechts, um im Menü zu navigieren. Wenn Sie die Tasten  drücken, während der Mauszeiger verwendet wird, verschwindet der Mauszeiger vom Bildschirm und die Magic Remote-Fernbedienung funktioniert wie eine herkömmliche Fernbedienung. Um den Mauszeiger erneut auf dem Bildschirm anzuzeigen, schütteln Sie die Magic Remote-Fernbedienung leicht nach links und rechts.



Rücktaste Zurück zur vorherigen Menüebene.



Rücktaste Das auf dem Fernseher angezeigte Bild wird geschlossen und das Startseiten-Menü erscheint.

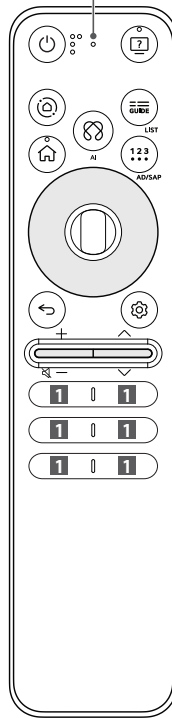


Lautstärketasten Regelt die Lautstärke.



Lautstärketasten Stellt den Ton aus.

Mikrofon



Barrierefreiheit Zugriff auf die [Barrierefreiheit]-App.



Barrierefreiheit [Barrierefreiheit-Kürzel] aufrufen.



[Programmführer] aufrufen.



LIST** Ruft die Liste gespeicherter Programme auf.



AI Um die Spracherkennungsfunktion nutzen zu können, ist eine Netzwerkverbindung erforderlich. Suchen Sie nach empfohlenen Inhalten. (Einige empfohlene Dienstleistungen stehen in einigen Ländern möglicherweise nicht zur Verfügung.)



AI Halten Sie die Taste gedrückt und sprechen Sie, um die Spracherkennung zu nutzen.



Weitere Aktionen Zeigt kontextabhängig weitere Funktionen von Fernbedienung und TV-Gerät an.



AD/SAP** Die Funktion für Audiobeschreibungen wird aktiviert.



Schnelleinstellungen Öffnet die Schnelleinstellungen.



Schnelleinstellungen Ruft das Alle-Einstellungen-Menü auf.



Programmtasten Navigiert durch die gespeicherten Programme.



Service-Tasten Verbindung zu verschiedenen Diensten, wie Streaming und Sprachsuche.



Ein/Aus Ein- oder Ausschalten des TV-Gerätes.



[Programmführer] aufrufen.



LIST** Ruft die Liste gespeicherter Programme auf.



[Schnellzugriff bearbeiten] aufrufen.



- Mit dem [Schnellzugriff bearbeiten] können Sie nach der ersten Programmierung bestimmte Apps oder Live-TV direkt aufrufen, indem Sie die Zifferntaste drücken und halten.



Lautstärketasten Regelt die Lautstärke.





Startseite Führt zum Startmenü.




Startseite Die Bildschirm-Zoom-Funktion ist aktiviert.



Rad (OK) Drücken Sie auf die Mitte der Taste , um ein Menü auszuwählen. Sie können mithilfe der -Taste das Programm wechseln.



Nach Oben/Nach Unten/Nach Links/Nach Rechts Drücken Sie die Tasten Nach oben/Nach unten/Nach links/Nach rechts, um im Menü zu navigieren. Wenn Sie die Tasten  drücken, während der Mauszeiger verwendet wird, verschwindet der Mauszeiger vom Bildschirm und die Magic Remote-Fernbedienung funktioniert wie eine herkömmliche Fernbedienung. Um den Mauszeiger erneut auf dem Bildschirm anzuzeigen, schütteln Sie die Magic Remote-Fernbedienung leicht nach links und rechts.

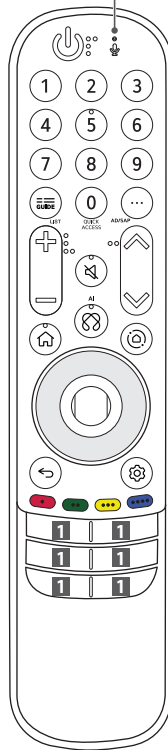


Rücktaste Zurück zur vorherigen Menüebene.



Rücktaste Das auf dem Fernseher angezeigte Bild wird geschlossen und das Startseiten-Menü erscheint.

Mikrofon



AD/SAP**



Zifferntasten Dienen zur Eingabe von Zahlen.

[Schnellhilfe] aufrufen.

Weitere Aktionen Zeigt kontextabhängig weitere Funktionen von Fernbedienung und TV-Gerät an.

Die Funktion für Audiobeschreibungen wird aktiviert.

Programmtasten Navigiert durch die gespeicherten Programme.

Stumm Stellt den Ton aus.

Stumm Zugriff auf die [Barrierefreiheit-Kürzel]-App.

AI Um die Spracherkennungsfunktion nutzen zu können, ist eine Netzwerkverbindung erforderlich. Suchen Sie nach empfohlenen Inhalten. (Einige empfohlene Dienstleistungen stehen in einigen Ländern möglicherweise nicht zur Verfügung.)

AI Halten Sie die Taste gedrückt und sprechen Sie, um die Spracherkennung zu nutzen.

Startseiten-Hub [Startseiten-Hub] aufrufen.

Startseiten-Hub Ändert die Eingangsquelle.

Schnelleinstellungen Öffnet die Schnelleinstellungen.

Schnelleinstellungen Ruft das Alle Einstellungen-Menü auf.

Öffnen Sonderfunktionen in manchen Menüs.

Rote Taste Führt die Aufzeichnungsfunktion aus.


Service-Tasten Verbindung zu verschiedenen Diensten, wie Streaming und Sprachsuche.

Die Beschreibungen in diesem Handbuch beziehen sich auf die Tasten der Fernbedienung. Lesen Sie dieses Handbuch bitte aufmerksam durch und verwenden Sie das TV-Gerät bestimmungsgemäß.



(Einige Tasten und Dienste stehen je nach Modell und Region möglicherweise nicht zur Verfügung.)



So wird die Magic Remote-Fernbedienung registriert

Um die Magic Remote-Fernbedienung zu verwenden, koppeln Sie diese zuerst mit Ihrem TV-Gerät.

- 1 Legen Sie Batterien in die Magic Remote-Fernbedienung ein und schalten Sie das Fernsehgerät ein.
 - 2 Richten Sie die Magic Remote-Fernbedienung auf das TV-Gerät und drücken Sie auf die Taste  **Rad (OK)**.
- * Bei erfolgreicher Kopplung der Magic Remote-Fernbedienung mit dem Fernseher wird eine entsprechende Meldung auf dem Bildschirm angezeigt. Sollte die Anmeldung der Magic Remote-Fernbedienung fehlgeschlagen sein, dann versuchen Sie es erneut, nachdem Sie das Fernsehgerät aus- und wieder eingeschaltet haben.

So können Sie die Magic Remote-Fernbedienung abmelden

Halten Sie zum Trennen der Verbindung zwischen der Magic Remote-Fernbedienung und dem TV-Gerät gleichzeitig die Tasten  (**Rücktaste**) und  (**Startseite**) für fünf Sekunden gedrückt.

- * Drücken und halten Sie  (**Startseite**) und  (**Schnelleinstellungen**)-Tasten länger als 5 Sekunden, um die Magic Remote-Fernbedienung in einem Vorgang zu trennen und wieder neu anzumelden.

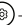












- Ein WLAN-Access Point (AP) sollte sich mindestens 0,2 m vom TV-Gerät entfernt befinden. Wenn der AP näher als 0,2 m am Gerät installiert ist, kann es sein, dass die Magic Remote-Fernbedienung aufgrund von Frequenzstörungen nicht wie erwartet funktioniert.


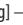
Stets Bereit (Always Ready) verwenden

(Abhängig vom Modell)

Sie können den Fernseher bedienen und sich bei abgeschaltetem Strom mit Bluetooth mit direkter Spracherkennung verbinden.

- *  →  → [Allgemein] → [Stets bereit], Einstellung [Die Funktion aktivieren] auf ein.
- * Wenn Sie die Taste   drücken, während Sie fernsehen, schaltet der Bildschirm [Stets bereit] ein und wenn Sie die Taste   erneut drücken, schaltet der Fernseher [Stets bereit] ab.
- * Drücken Sie die Taste  (**Startseite**) oder  (**Rücktaste**), um fernzusehen, wenn am Bildschirm [Stets bereit] eingeschaltet ist.
- * Drücken Sie die Taste  **Rad (OK)**, um das Hintergrundbild anzuzeigen, wenn am Bildschirm [Stets bereit] ausgeschaltet ist und drücken Sie die Taste  , um fernzusehen.

✓ Hinweis

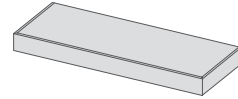
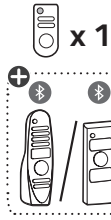
- Wenn Sie Stets Bereit verwenden, kann dies den Energieverbrauch erhöhen.
- Weitere Informationen über die Funktion finden Sie unter  →  → [Support] → [Benutzeranleitung] → [Fehlerbehebung] → [Erfahren Sie mehr über Stets bereit].



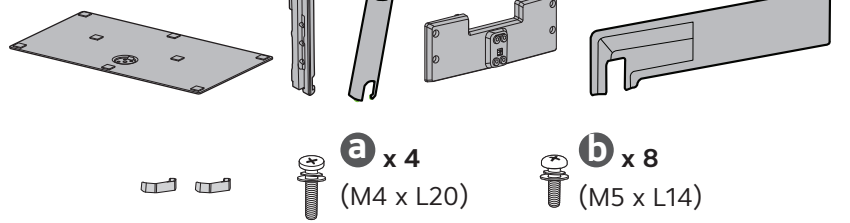
OLED55G5*
 OLED65G5* OLED83G5*
 OLED77G5* OLED97G5*



55"*A, 65"*A
 55"*W, 65"*W
 77/83/97"

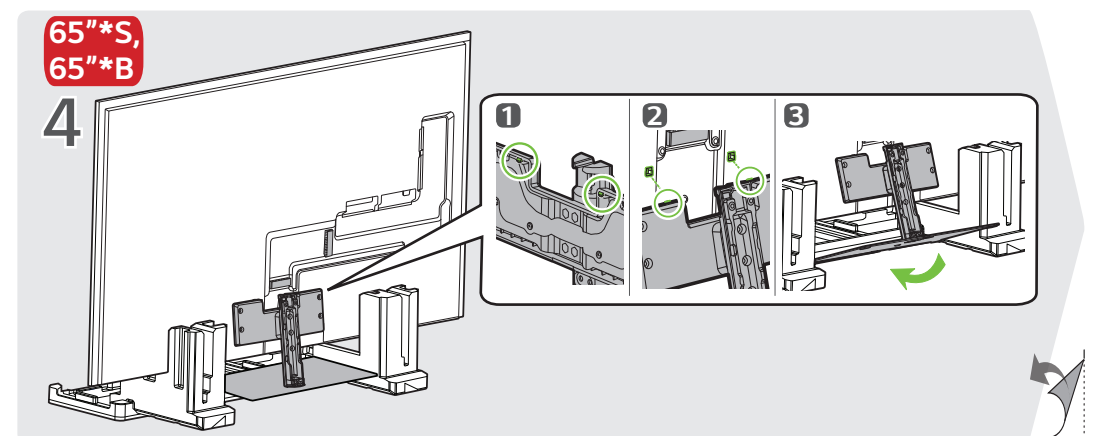
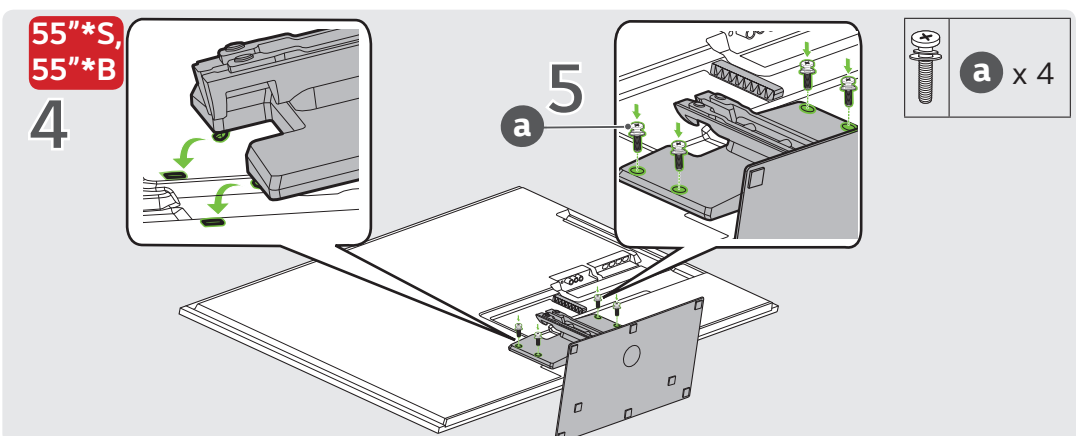
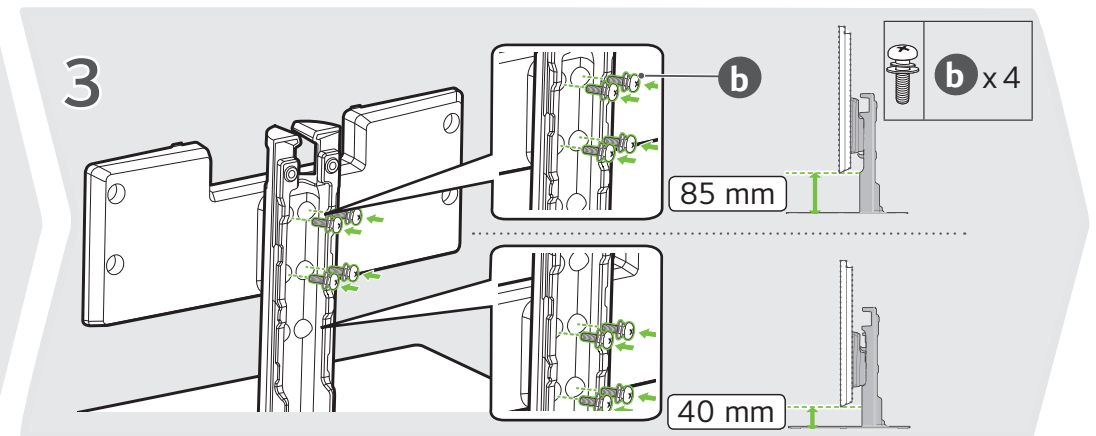
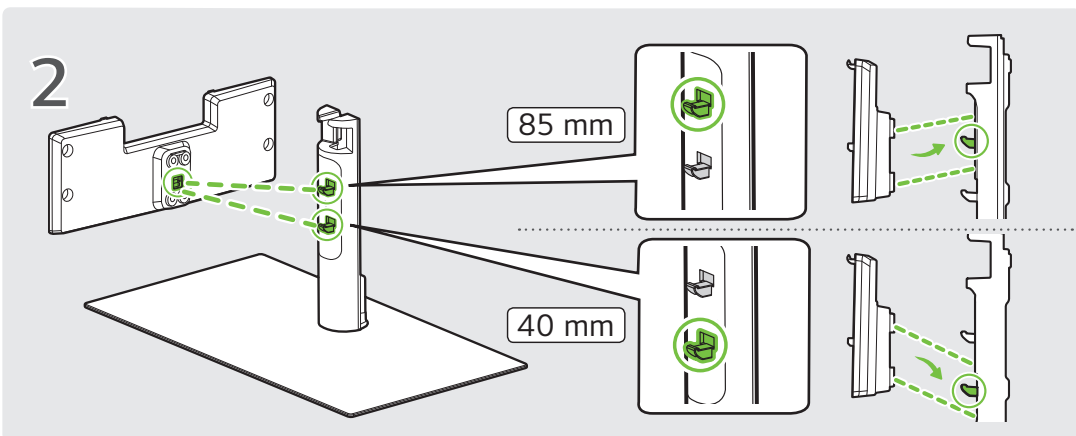
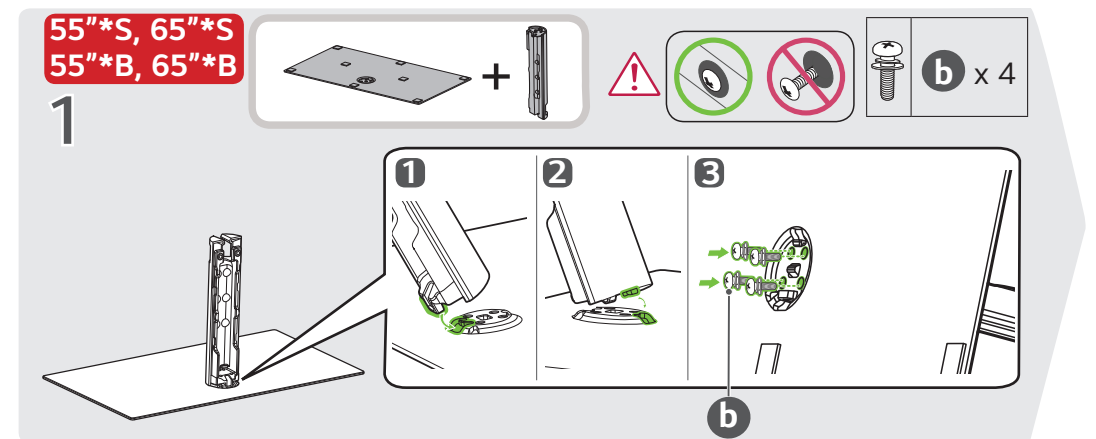
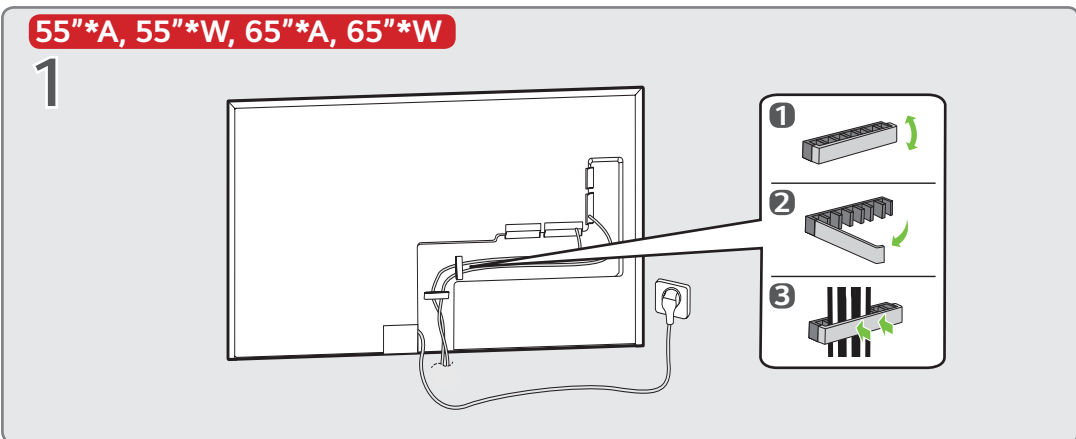
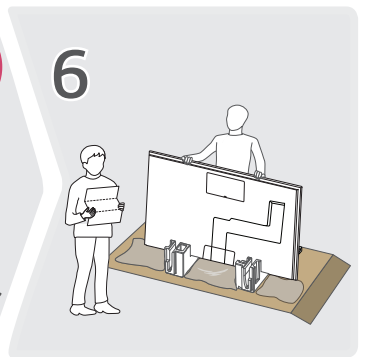
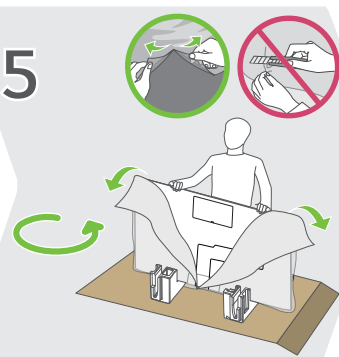
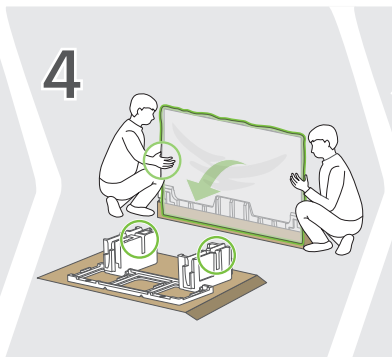
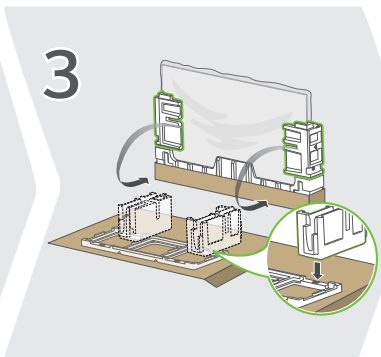
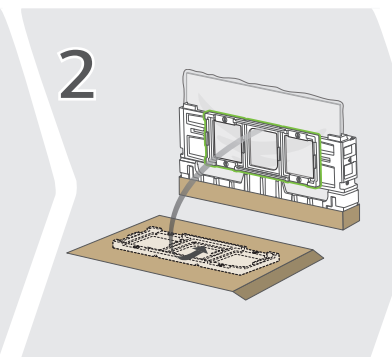
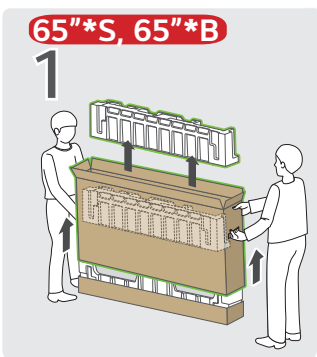
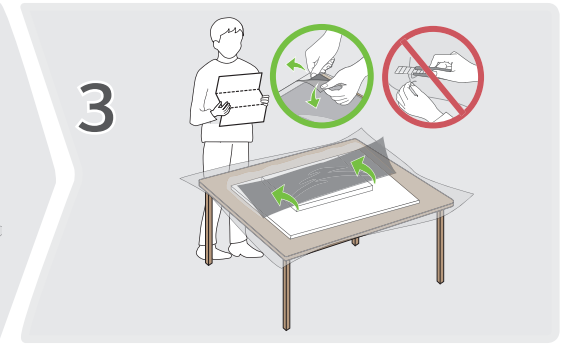
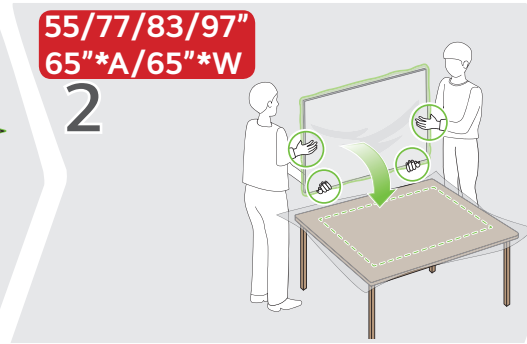
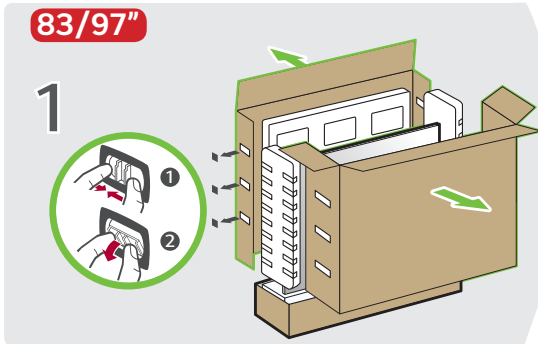
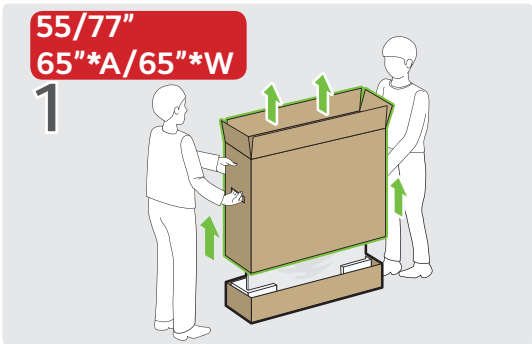


55"*S, 65"*S
 55"*B, 65"*B

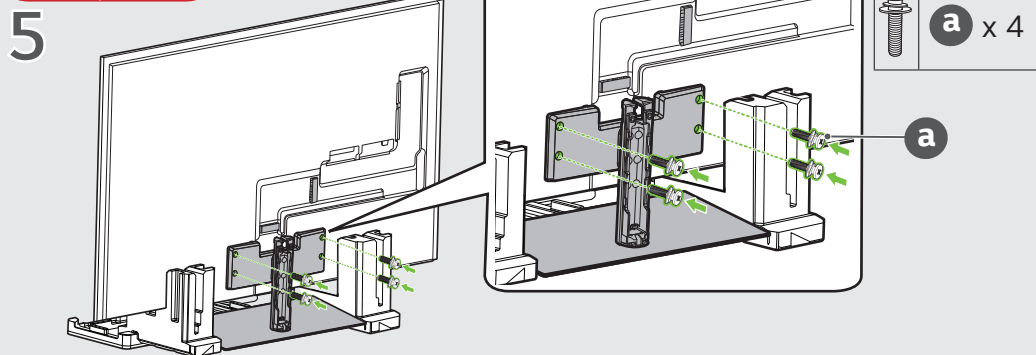


a x 4
 (M4 x L20)

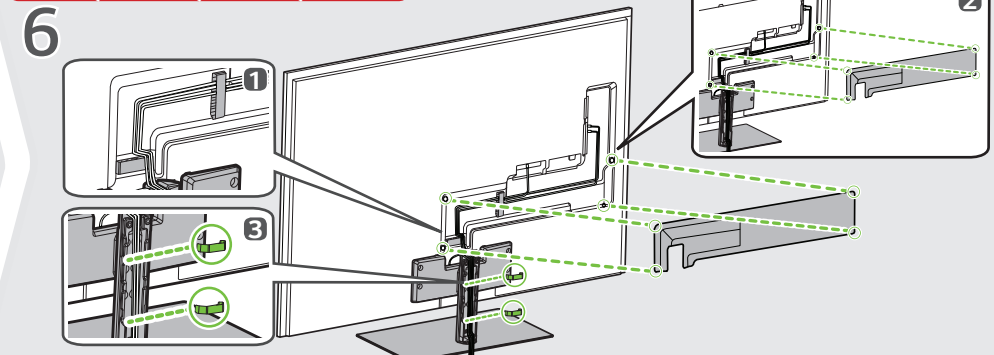
b x 8
 (M5 x L14)



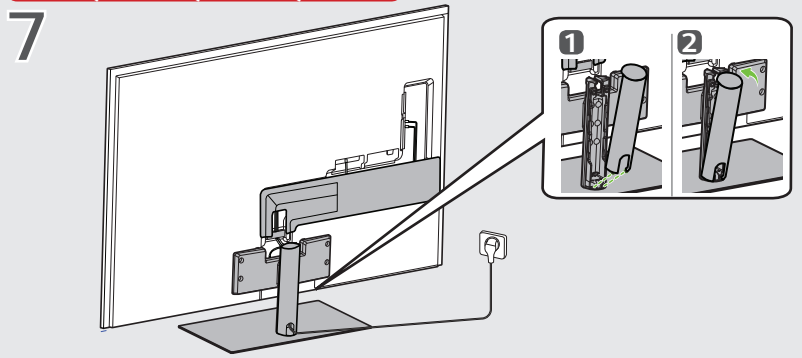
65"*S, 65"*B



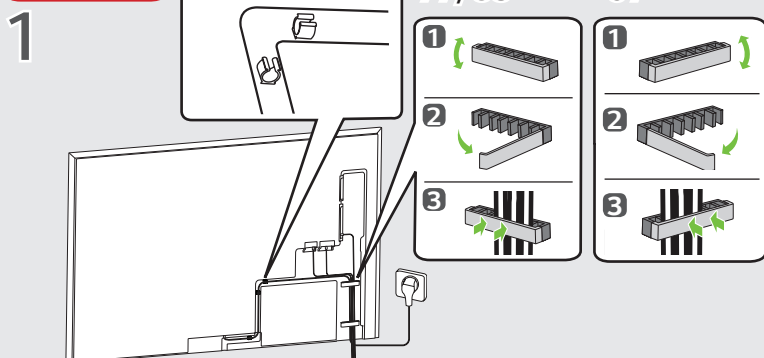
55"*S, 55"*B, 65"*S, 65"*B



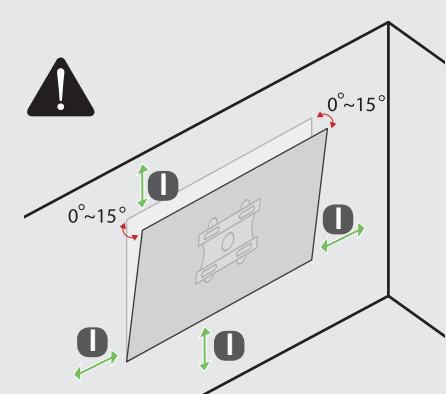
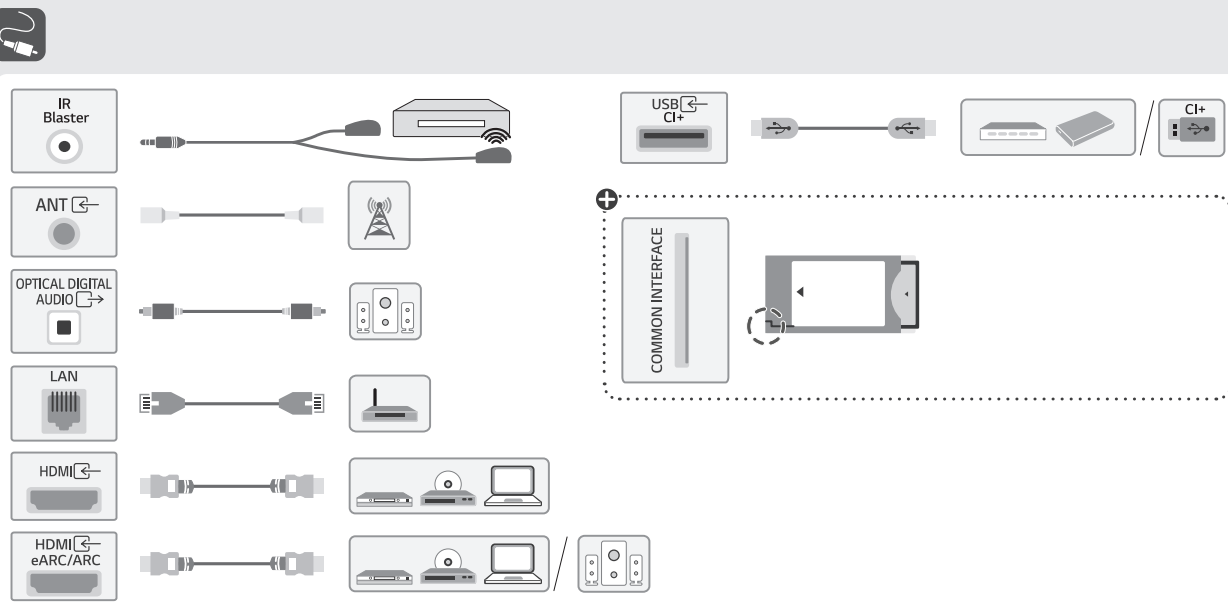
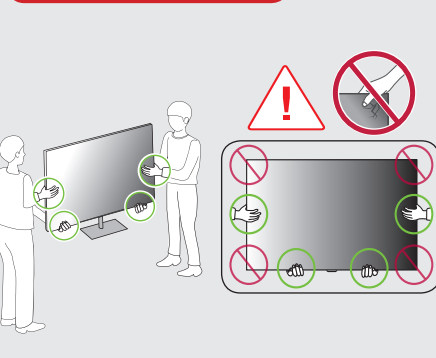
55"*S, 55"*B, 65"*S, 65"*B



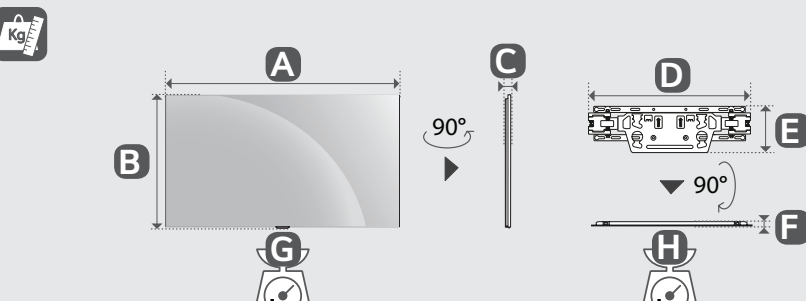
77/83/97"



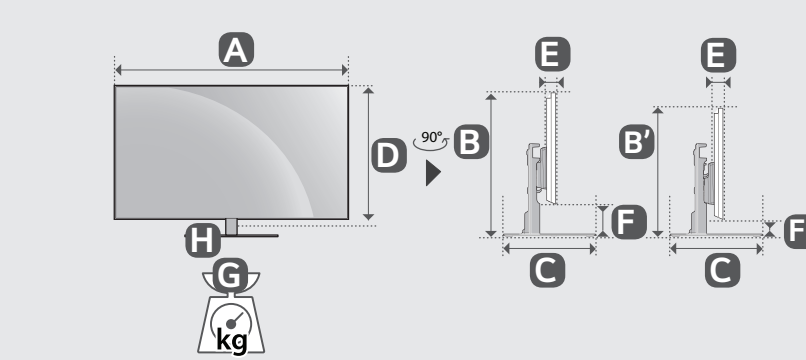
55/65/77/83/97"



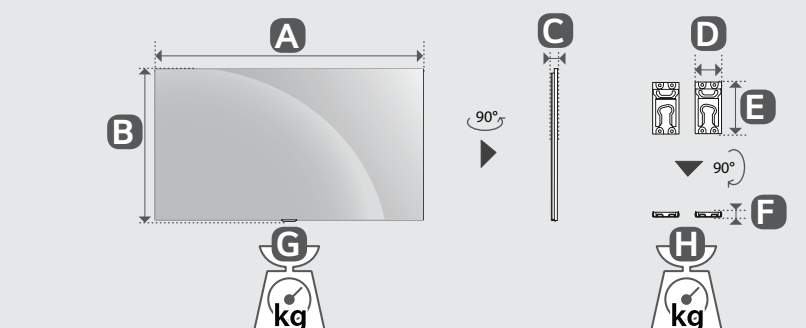
I (mm)	
OLED55G5*	100
OLED65G5*	
OLED77G5*	
OLED83G5*	
OLED97G5*	300



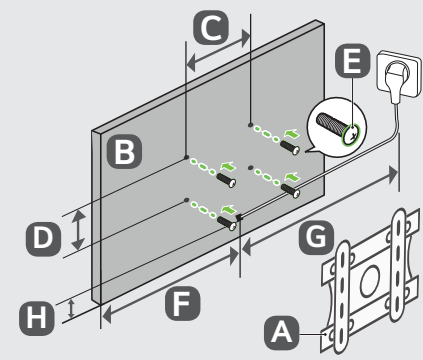
	A	B	C	D	E	F	G	H
	(mm)						(kg)	
OLED55G5*A	1222	703	27.2	452	129	13	16.8	1.2
OLED55G5*W								
OLED65G5*A	1441	826	24.3	452	129	13	22	1.2
OLED65G5*W								
OLED77G5*	1712	982	24.8	452	129	13	33.6	1.2
OLED83G5*	1847	1057	28	452	129	13	39.0	1.2



	A	B/B'	C	D	E	F/F'	G	G-H
	(mm)						(kg)	
OLED55G5*B	1222	787 / 742	263	703	27.2	85 / 40	22.1	16.8
OLED55G5*S								
OLED65G5*B	1441	910 / 865	263	826	24.3	85 / 40	27.3	22
OLED65G5*S								



	A	B	C	D	E	F	G	H
	(mm)						(kg)	
OLED97G5*	2155	1230	28.2	134.8	254	16	57	2.8



A	B	C x D (mm)	E	F (mm)	G (m)	H (mm)
OLW480B	OLED55G5*	300 x 200	M6	544	≥1.5	56
WB24GCB	OLED65G5*	300 x 300		654		56
	OLED77G5*			856		57
WB24GCB	OLED83G5*	400 x 400		924		59
WB24GDB	OLED97G5*	600 x 400	M8	943		142

* : 0~9, A~Z