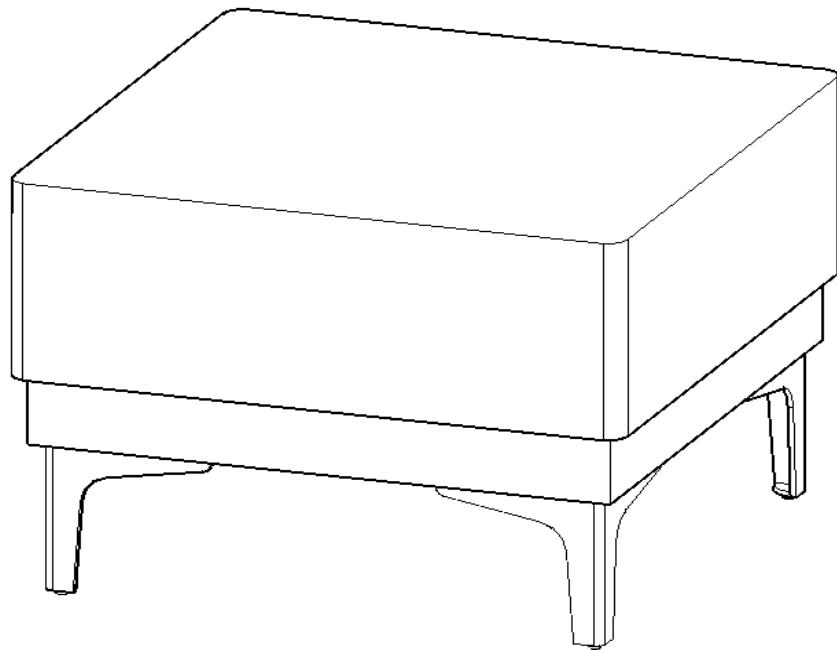


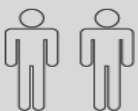
Art. No. 23084424, 48043123, 42514144, 31282153, 79901044, 60002356, 64258814, 52691323, 34264748, 15169064, 21590909, 56720531, 70594135, 81486241, 90033165, 16637504, 56687369, 59023667, 76035302, 74717369

OLAND

pouf



- | | | | |
|-----------|------------------------------------|-----------|--------------------------------|
| D | Montageanleitung | GB | Assembly instructions |
| FR | Notice de montage | IT | Istruzioni di montaggio |
| NL | Handleiding voor de montage | PL | Instrukcja montażu |
| CZ | Montážní návod | SK | Návod na montáž |
| HU | Szerelési útmutató | RO | Instrucțiuni de montaj |
| TR | Montaj talimatı | RU | Инструкция по монтажу |



80kg-Max

LKZ 40937

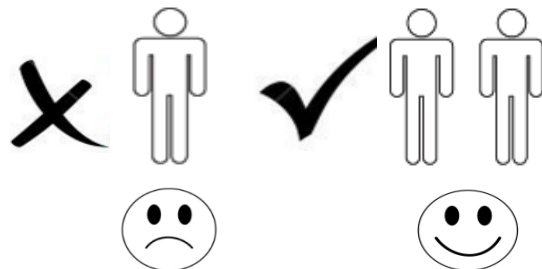
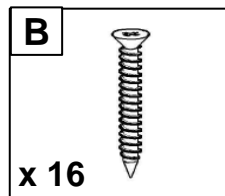
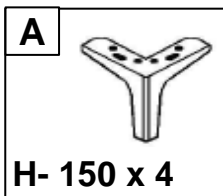
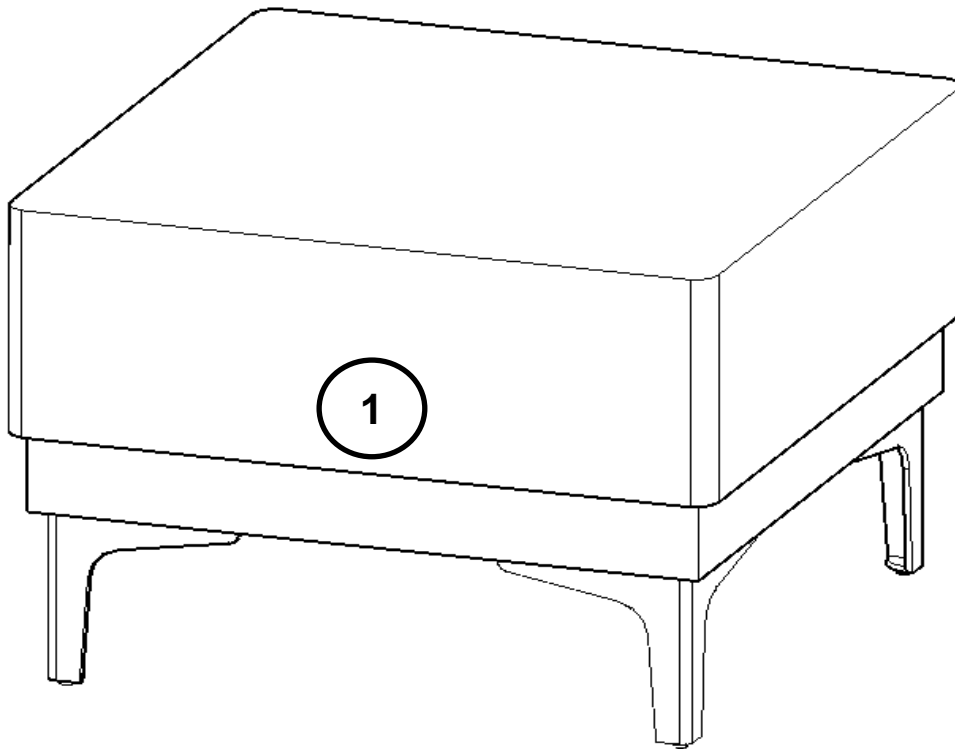
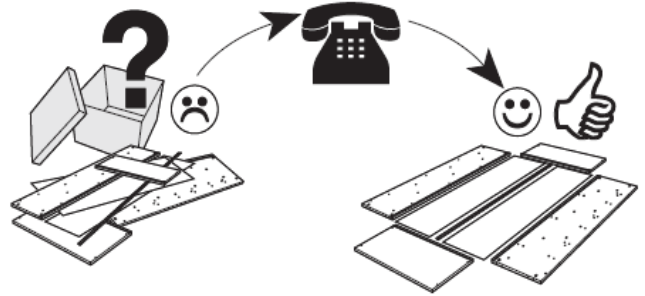
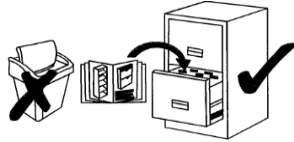
**Service • Usługa • Обслуживание • Servizio • Un service
Serviciu • Služba • Servis • Szolgáltatás**

Name • Nom • Nome • Naam
• Nazwa • Název • Názov
• Név • Nume • Isim
• Название

OLAND

• Nr • No • N° • Номер • C • Sz

23084424, 48043123, 42514144, 31282153, 79901044, 60002356, 64258814,
52691323, 34264748, 15169064, 21590909, 56720531, 70594135, 81486241,
90033165, 16637504, 56687369, 59023667, 76035302, 74717369



1

