

DE Deutsch

- Die aktuellen örtlichen Installationsvorschriften sind bei der Montage und Inbetriebnahme zu beachten.
- Produkt nur zur Verwendung in Privathaushalten.
- Vor der Montage des Produktes die Wasserzufuhr abstellen.
- Die Installation muss regelmäßig auf Dichtigkeit geprüft werden.
- Bei Frostgefahr Wasserzufuhr unterbrechen.
- Entsorgung gemäß aktueller behördlicher Vorschriften.
- Die Servicenummer: +49 (0) 54 07 / 87 07-0 für eventuelle Garantiefälle und Ersatzteilbestellungen aufbewahren.

Die Abbildungen dienen der bildlichen Darstellung.

CZ Čeština

- Při montáži a uvedení do provozu je třeba dodržovat aktuální místní předpisy pro instalaci.
- Výrobek je určen pouze k použití v soukromých domácnostech.
- Před montáží výrobku vypněte přívod vody.
- U instalace musíte pravidelně kontrolovat těsnost.
- V případě nebezpečí zamrznutí přerušte přívod vody.
- Zlikvidujte podle aktuálních úředních předpisů.
- Uložte si číslo na servis pro: +49 (0) 54 07 / 87 07-0 eventuální případy reklamace v záruce a objednávky náhradních dílů.

Obrázky slouží znázornění.

DK Dansk

- De til enhver tid gældende lokale installationsbestemmelser skal overholdes ved montering og ibrugtagning.
- Produktet må kun anvendes i private husholdninger.
- Inden produktet monteres, skal der lukkes for vandtilførslen.
- Hele installationen skal prøves for tæthed med regelmæssige mellemrum.
- Ved risiko for frost skal vandtilførslen afbrydes.
- Bortskaffelse sker i henhold til de til enhver tid gældende myndighedsbestemmelser.
- Servicenummeret: +49 (0) 54 07 / 87 07-0 skal opbevares med henblik på eventuelle garantitilfælde og reservedelsbestillinger.

Illustrationerne er til billedlig gengivelse.

ES Español

- Durante el montaje y la puesta en marcha deben respetarse las normas de instalación locales vigentes.
- Producto apto únicamente para su uso en hogares privados.
- Cierre el suministro de agua antes de montar el producto.
- La instalación debe ser revisada regularmente para detectar posibles fugas.
- En caso de peligro de heladas, interrumpa el suministro de agua.
- La eliminación del producto debe efectuarse de acuerdo con la normativa oficial vigente.
- Conserve el número de servicio: +49 (0) 54 07 / 87 07-0 para posibles reclamaciones de garantía y pedidos de piezas de repuesto.

Las ilustraciones van destinadas a la representación gráfica.

FR Français

- Tenir compte des instructions de montage locales actuelles lors du montage et de la mise en service.
- Ce produit est réservé à un usage domestique.
- Fermer l'arrivée d'eau avant de monter le produit.
- Vérifier régulièrement l'étanchéité de l'installation.
- En cas de risque de gel, couper l'arrivée d'eau.
- Élimination conformément aux réglementations légales actuelles en vigueur.
- Conserver le numéro du service: +49 (0) 54 07 / 87 07-0 client en cas de garantie ou de commande de pièces de rechange.

Les illustrations représentent le produit de manière imagée.

GB English

- The current local regulations must be followed during installation.
- The product is only to be used in private households.
- Turn off the water supply before installing the product.
- The installation must be checked for leaks at regular intervals.
- If there is any risk of frost, disconnect the water supply.
- Disposal in accordance with current official regulations.
- Keep the service number: +49 (0) 54 07 / 87 07-0 for possible warranty claims and spare parts orders.

The illustrations are to be considered as figurative representations.

HR Hrvatski

- Pri montaži i puštanju u rad trebate se pridržavati važećih lokalnih propisa o instalaciji.
- Proizvod je samo za uporabu u u privatnim kućanstvima.
- Prije montaže proizvoda prekinite dovod vode.
- Redovito trebate provjeravati nepropusnost instalacije.
- Prekinite dovod vode ako postoji opasnost od mraza.
- Zbrinjavanje u skladu s važećim službenim propisima.
- Sačuvajte broj servisa: +49 (0) 54 07 / 87 07-0 za moguće zahtjeve u vezi s jamstvom i narudžbe rezervnih dijelova.

Slike služe za vizualni prikaz.

HU Magyar

- A felszerelés és a használatba vétel során során be kell tartani az érvényben lévő helyi felszerelési előírásokat.
- A termék csak otthoni, háztartási használatra készült.
- A termék felszerelése előtt zárja el a vízellátást.
- Rendszeresen ellenőrizni kell a felszerelés tömítettségét.
- Fagyveszély esetén a vízellátást el kell zárni.
- A hatályos hatósági előírásoknak megfelelően kell ártalmatlanítani.
- Őrizze meg a szervizszámot: +49 (0) 54 07 / 87 07-0 az esetleges garanciális igény és pótalkatrészrendelés miatt.

A képek a szemléletes bemutatást szolgálják.

IT Italiano

- Durante il montaggio e la messa in funzione, vanno rispettate le disposizioni di installazione locali attuali.
- Prodotto destinato esclusivamente all'uso in abitazioni private.
- Prima del montaggio del prodotto, interrompere l'alimentazione di acqua.
- L'installazione deve essere regolarmente verificata in quanto a tenuta stagna.
- In caso di rischio di gelo, interrompere l'alimentazione idrica.
- Lo smaltimento deve avvenire ai sensi delle attuali disposizioni delle autorità.
- Conservare il numero di assistenza: +49 (0) 54 07 / 87 07-0 per eventuali casi di garanzia e l'ordine di ricambi.

Le immagini hanno lo scopo di rappresentare graficamente il prodotto.

NL Nederlands

- De actuele plaatselijke installatievoorschriften dienen bij de montage en ingebruikname in acht te worden genomen.
- Het product is alleen voor gebruik in particuliere huishoudens.
- Sluit de watertoevoer af voordat u het product monteert.
- De installatie moet regelmatig worden gecontroleerd op dichtheid.
- Onderbreek de watertoevoer bij kans op vorst.
- Verwijderen volgens de geldende voorschriften van de autoriteiten.
- Bewaar het servicenummer: +49 (0) 54 07 / 87 07-0 voor eventuele garantiegevallen en bestellingen van vervangende onderdelen.

De afbeeldingen dienen voor een visuele voorstelling.

RU Русский

- При выполнении монтажа и ввода в эксплуатацию необходимо соблюдать актуальные местные инструкции по монтажу.
- Изделие предназначено только для использования в частных домашних хозяйствах.
- Перед началом монтажа необходимо отключить подачу воды.
- Необходимо регулярно проверять герметичность конструкции.
- В случае опасности заморзания отключить подачу воды.
- Утилизировать изделие в соответствии с требованиями актуальных нормативных документов.
- Сохранить номер телефона сервисной службы: +49 (0) 54 07 / 87 07-0 на случай предъявления гарантийных требований и заказа запасных частей.

Чертежи служат наглядному изображению.

SE Svenska

- De aktuella lokala installationsföreskrifterna skall beaktas vid montering och idrifttagning.
- Produkt avsedd att användas endast i privathushåll.
- Stäng av vattentillförseln innan produkten monterats.
- Installationen måste kontrolleras regelbundet avsn. tätteten.
- Bryt vattentillförseln vid risk för frost.
- Bortskaffning enligt aktuella myndighetsföreskrifter.
- Spara servicenumret: +49 (0) 54 07 / 87 07-0 för ev. garantiärenden och reservedelsbeställningar.

Illustrationerna ska användas för att ge en allmän bild av produkten.

SI Slovenski

- Pri montaži in zagonu je treba upoštevati veljavne krajevne predpise za inštalacijo!
- Izdelek je predviden samo za uporabo v zasebnih gospodinjstvih.
- Pred montažo izdelka zaprite dovod vode.
- Redno je treba preverjati inštalacijo, ali tesni.
- Pri nevarnosti zmrzali prekinite dovod vode.
- Pri odstranjevanju je treba upoštevati krajevne predpise.
- Servisno številko shranite: +49 (0) 54 07 / 87 07-0 za morebitno uveljavljanje garancije in naročilo nadomestnih delov.

Slike so namenjene grafični predsta vitvi.

SK Slovaška

- Pri montáži a uvedení do prevádzky je potrebné dodržiavať aktuálne miestne predpisy pre inštaláciu.
- Výrobok je určený len na použitie v domácnostiach.
- Pred montážou výrobku odstavte prívod vody.
- Pravidelne je potrebné kontrolovať tesnosť inštalácie.
- Pri nebezpečenstve mrazu, prerušte dodávku vody.
- Likvidácia musí spĺňať miestne predpisy úradov.
- Číslo servisu si uchovajte: +49 (0) 54 07 / 87 07-0 pre prípad využitia záruky a objednávky náhradných dielov.

Obrázky slúžia ako obrazné zobrazenie.

TR Türkçe

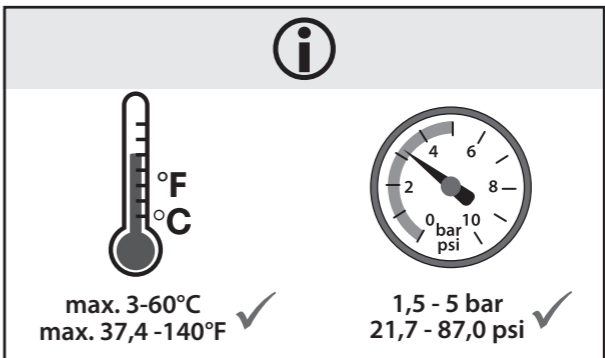
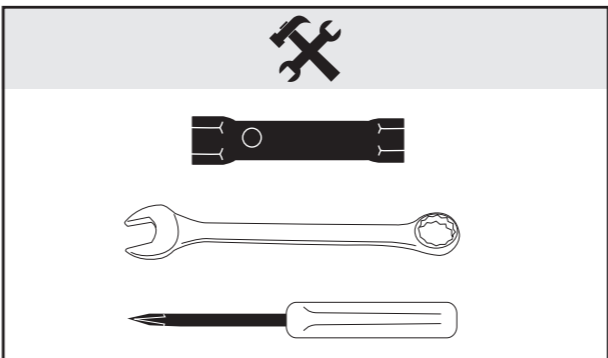
- Yerel güncel kurulum talimatları montaj ve işletmeye alma işlemlerinde dikkate alınacaktır.
- Ürün sadece özel ev işlerinde kullanılacaktır.
- Ürün montajından önce bina su girişini kapatın.
- Tesisatta düzenli olarak sızdırmazlık kontrolü yapılacaktır.
- Don tehlikesi olduğunda su girişini kapatın.
- Kullanım dışı kalan ürün güncel yasal yönetmelikler uyarınca bertaraf edilecektir.
- Garanti konuları ve yedek parça siparişi için servis numarasını saklayınız: +49 (0) 54 07 / 87 07-0.

Resimler sadece gösterim amaçlıdır.

SCHÜTTE
ARMATUREN UND BRAUSEN SEIT 1976

Franz Joseph Schütte GmbH |
Hullerweg 1 | 49134 Wallenhorst
(Germany) | info@fjschuette.de |
www.fjschuette.de

FJS-BAD-EH-WT-POP UP+mE-UNI_0323



Für Service-Informationen, Ersatzteile und Pflegehinweise:

- Pro servisni informace, náhradní díly a pokyny pro údržbu:
- For serviceinformationer, reservedele og serviceanvisninger:
- Para información de asistencia técnica, piezas de recambio e instrucciones de cuidado:
- Pour les informations de service, les pièces de rechange et les conseils d'entretien :
- For service information, spare parts and care instructions:
- Za informacije o servisu, rezervne dijelove i upute o njezi:
- Szervizzel kapcsolatos információk, pótalkatrészek és ápolási utasítások:
- Per informazioni sull'assistenza, ricambi e avvertenze per la manutenzione:
- Voor informatie over service, vervangende onderdelen en onderhoudsinstructies:
- Informacje serwisowe, części zamienne i wskazówki dotyczące pielęgnacji:
- Pentru informații de service, piese de schimb și instrucțiuni de îngrijire:
- Сервисная информация, запасные части и указания по уходу:
- För serviceinformation, reservdelar och skötselråd:
- Za informacije o servisu, nadomestne dele in napotke za nego:
- Pre servisné informácie, náhradné diely a pokyny pre starostlivosť:
- Servis bilgileri, yedek parçalar ve bakım bilgileri için:

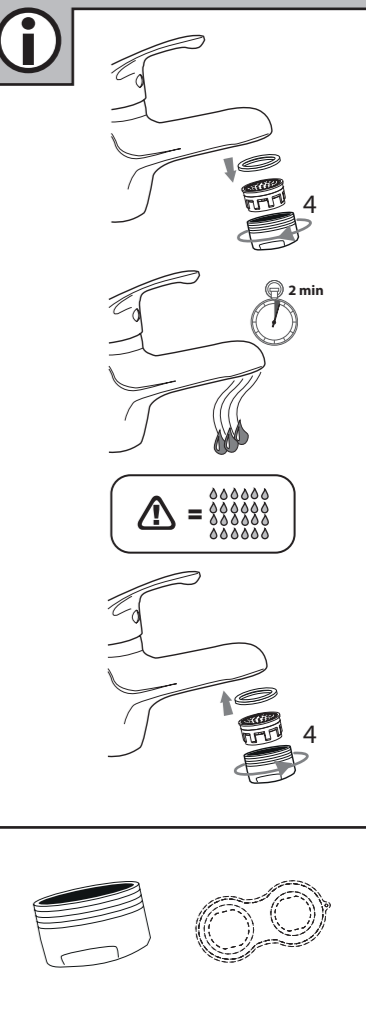
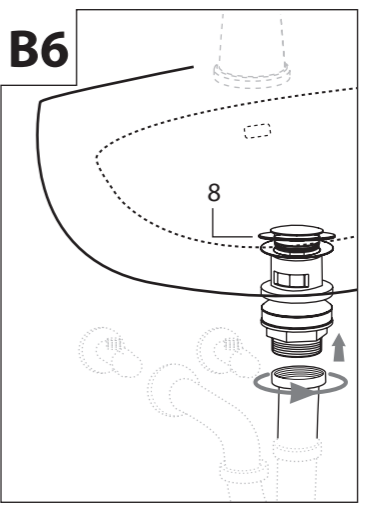
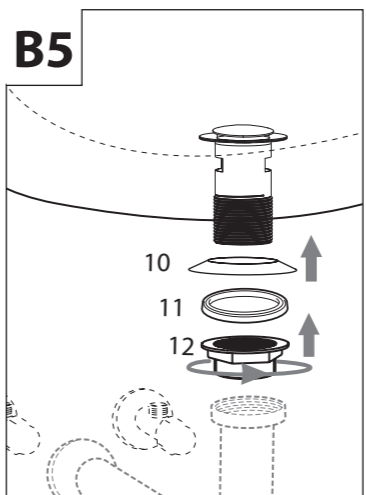
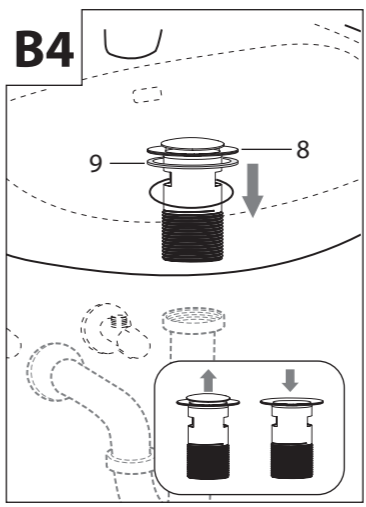
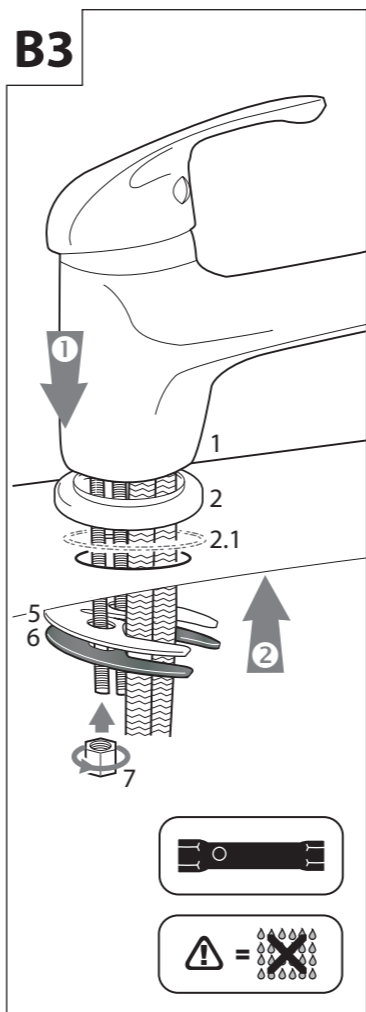
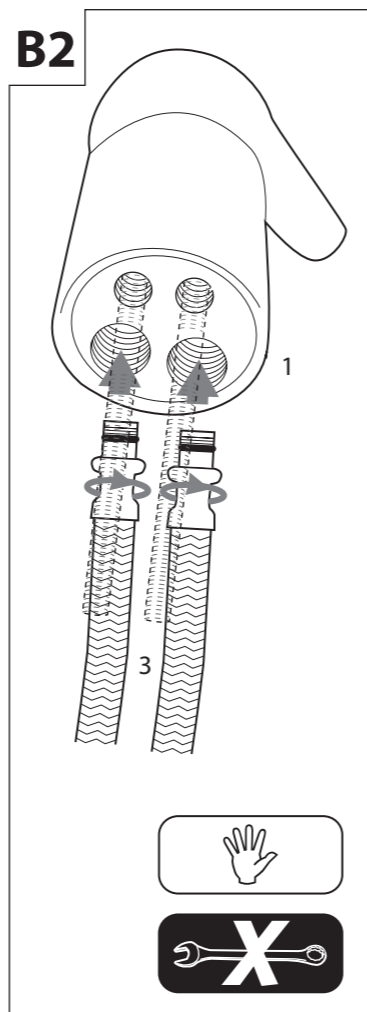
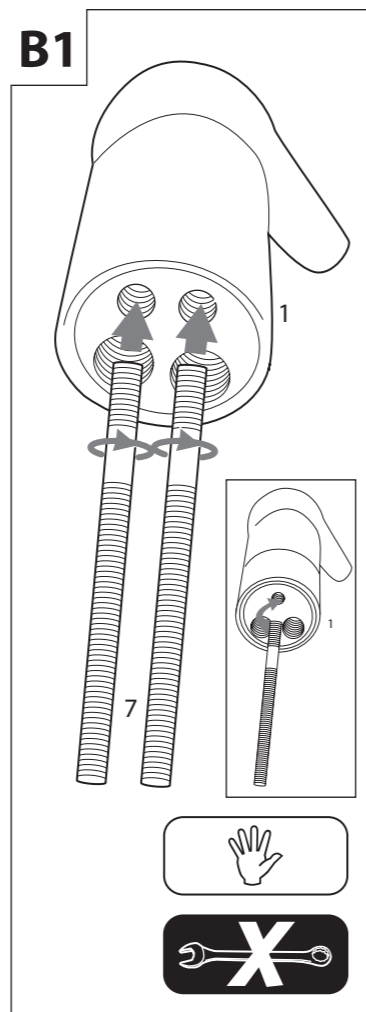
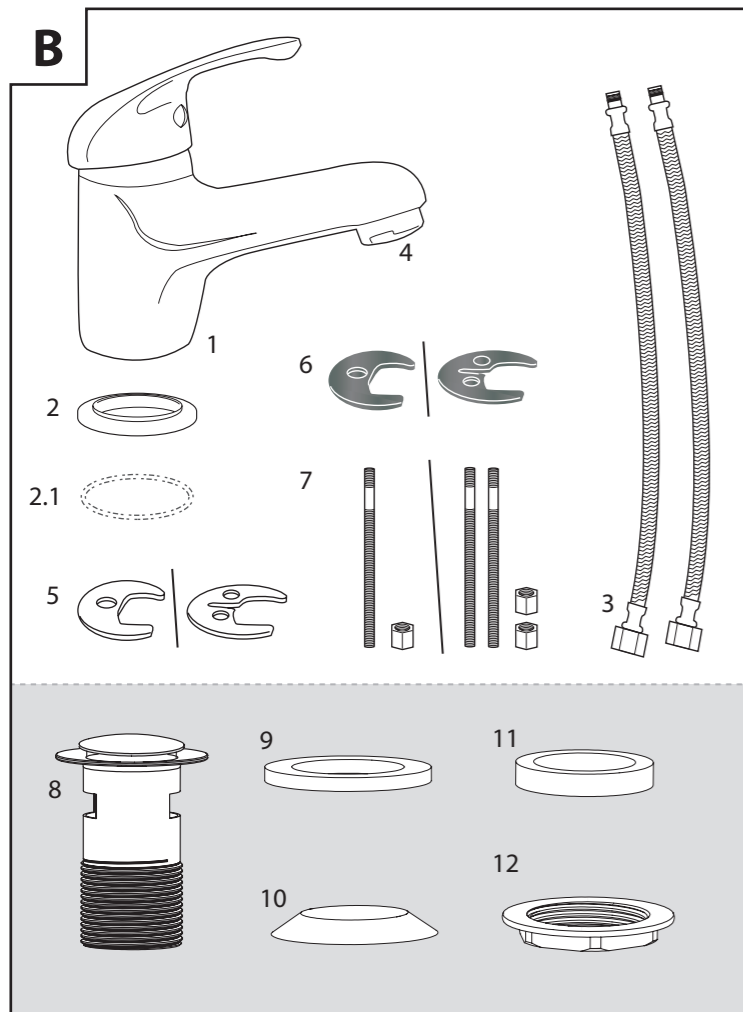
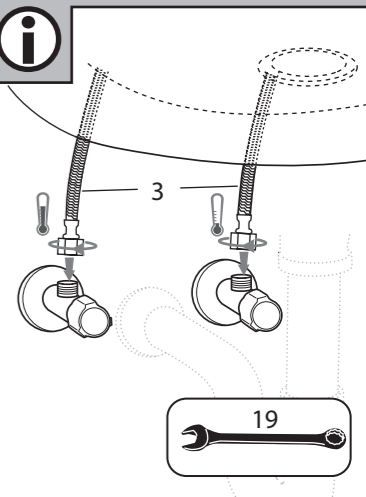
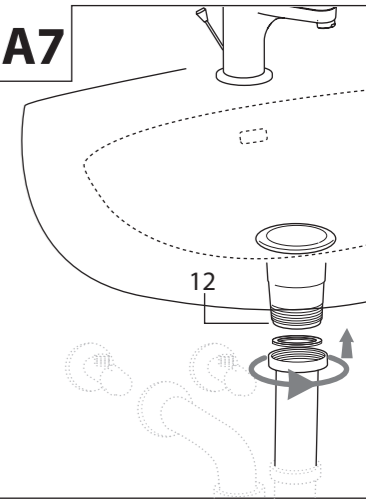
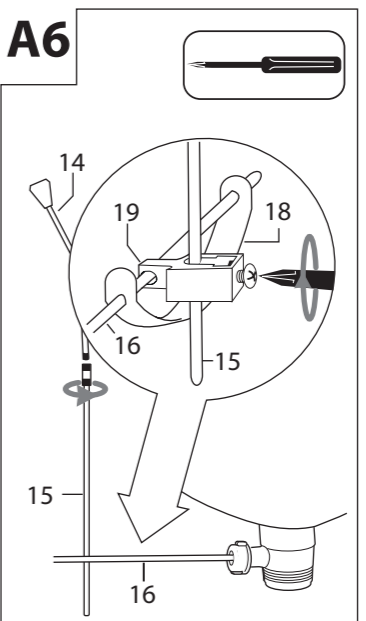
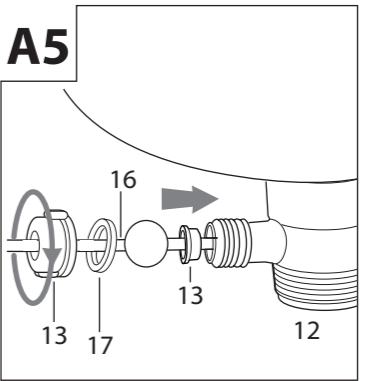
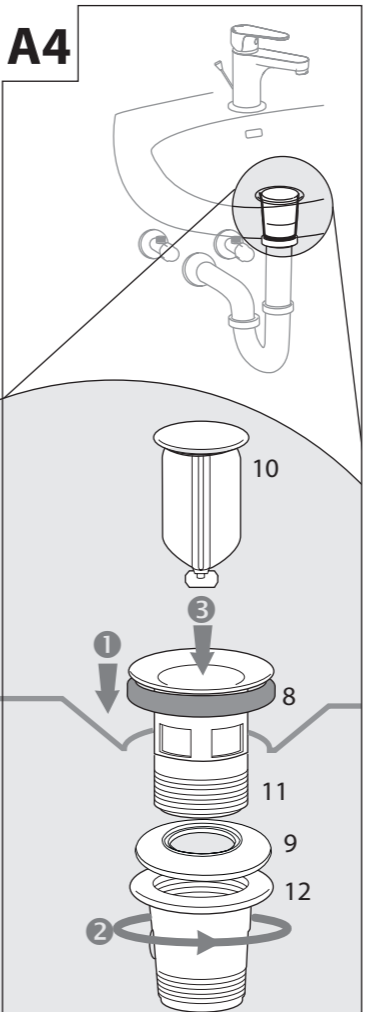
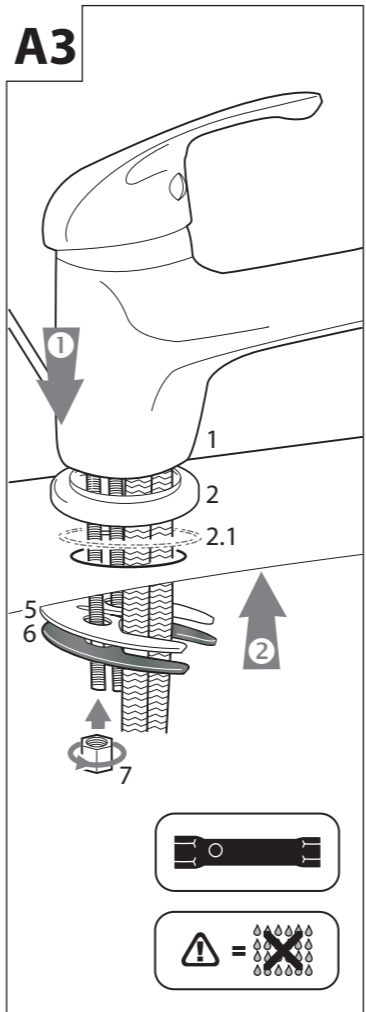
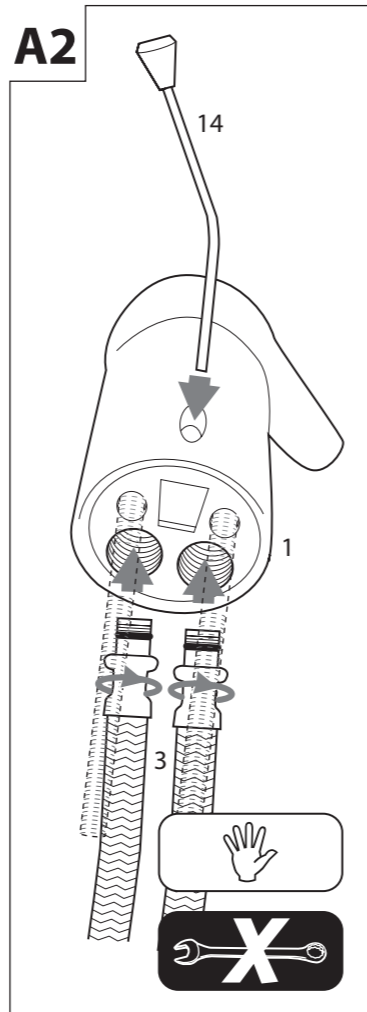
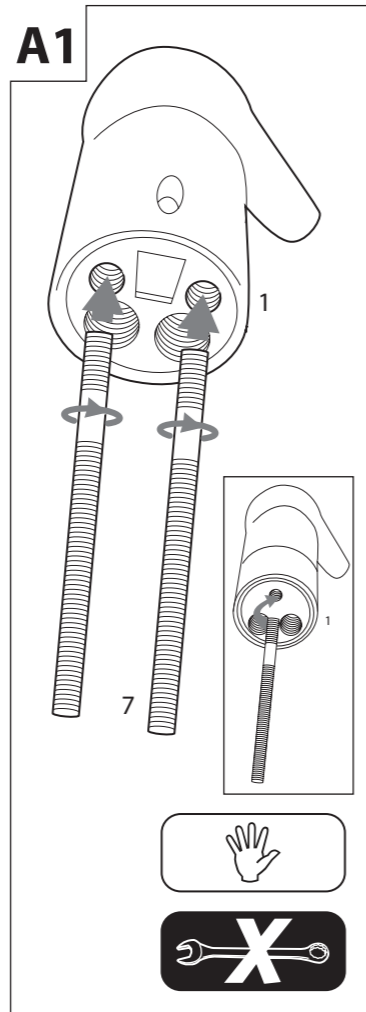
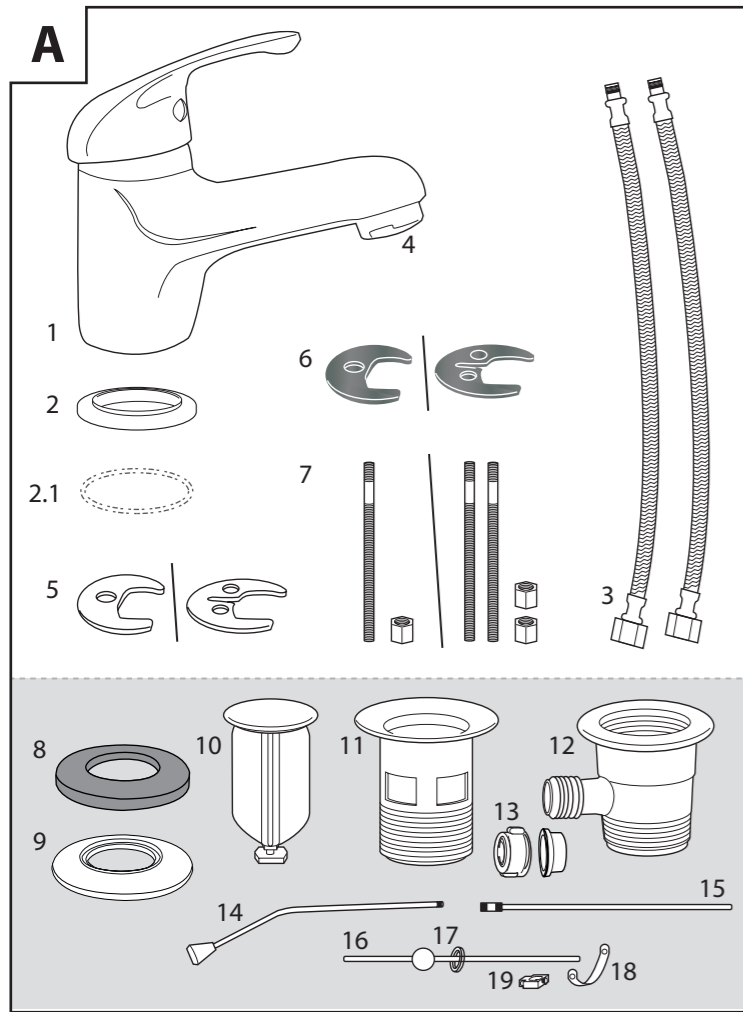
www.fjschuette.de



SCAN HIER!
Scan here!

www.fjschuette.de

https://fjschuette.de/de/



DE Deutsch

- Die aktuellen örtlichen Installationsvorschriften sind bei der Montage und Inbetriebnahme zu beachten.
- Produkt nur zur Verwendung in Privathaushalten.
- Vor der Montage des Produktes die Wasserzufuhr abstellen.
- Die Installation muss regelmäßig auf Dichtigkeit geprüft werden.
- Bei Frostgefahr Wasserzufuhr unterbrechen.
- Entsorgung gemäß aktueller behördlicher Vorschriften.
- Die Servicenummer: +49 (0) 54 07 / 87 07-0 für eventuelle Garantiefälle und Ersatzteilbestellungen aufbewahren.

Die Abbildungen dienen der bildlichen Darstellung.

CZ Čeština

- Při montáži a uvedení do provozu je třeba dodržovat aktuální místní předpisy pro instalaci.
- Výrobek je určen pouze k použití v soukromých domácnostech.
- Před montáží výrobku vypněte přívod vody.
- U instalace musíte pravidelně kontrolovat těsnost.
- V případě nebezpečí zamrznutí přerušte přívod vody.
- Zlikvidujte podle aktuálních úředních předpisů.
- Uložte si číslo na servis pro: +49 (0) 54 07 / 87 07-0 eventuální případy reklamace v záruce a objednávky náhradních dílů.

Obrázky slouží znázornění.

DK Dansk

- De til enhver tid gældende lokale installationsbestemmelser skal overholdes ved montering og ibrugtagning.
- Produktet må kun anvendes i private husholdninger.
- Inden produktet monteres, skal der lukkes for vandtilførslen.
- Hele installationen skal prøves for tæthed med regelmæssige mellemrum.
- Ved risiko for frost skal vandtilførslen afbrydes.
- Bortskaffelse sker i henhold til de til enhver tid gældende myndighedsbestemmelser.
- Servicenummeret: +49 (0) 54 07 / 87 07-0 skal opbevares med henblik på eventuelle garantitilfælde og reservedelsbestillinger.

Illustrationerne er til billedlig gengivelse.

ES Español

- Durante el montaje y la puesta en marcha deben respetarse las normas de instalación locales vigentes.
- Producto apto únicamente para su uso en hogares privados.
- Cierre el suministro de agua antes de montar el producto.
- La instalación debe ser revisada regularmente para detectar posibles fugas.
- En caso de peligro de heladas, interrumpa el suministro de agua.
- La eliminación del producto debe efectuarse de acuerdo con la normativa oficial vigente.
- Conserve el número de servicio: +49 (0) 54 07 / 87 07-0 para posibles reclamaciones de garantía y pedidos de piezas de repuesto.

Las ilustraciones van destinadas a la representación gráfica.

FR Français

- Tenir compte des instructions de montage locales actuelles lors du montage et de la mise en service.
- Ce produit est réservé à un usage domestique.
- Fermer l'arrivée d'eau avant de monter le produit.
- Vérifier régulièrement l'étanchéité de l'installation.
- En cas de risque de gel, couper l'arrivée d'eau.
- Élimination conformément aux réglementations légales actuelles en vigueur.
- Conserver le numéro du service: +49 (0) 54 07 / 87 07-0 client en cas de garantie ou de commande de pièces de rechange.

Les illustrations représentent le produit de manière imagée.

GB English

- The current local regulations must be followed during installation.
- The product is only to be used in private households.
- Turn off the water supply before installing the product.
- The installation must be checked for leaks at regular intervals.
- If there is any risk of frost, disconnect the water supply.
- Disposal in accordance with current official regulations.
- Keep the service number: +49 (0) 54 07 / 87 07-0 for possible warranty claims and spare parts orders.

The illustrations are to be considered as figurative representations.

HR Hrvatski

- Pri montaži i puštanju u rad trebate se pridržavati važećih lokalnih propisa o instalaciji.
- Proizvod je samo za uporabu u u privatnim kućanstvima.
- Prije montaže proizvoda prekinite dovod vode.
- Redovito trebate provjeravati nepropusnost instalacije.
- Prekinite dovod vode ako postoji opasnost od mraza.
- Zbrinjavanje u skladu s važećim službenim propisima.
- Sačuvajte broj servisa: +49 (0) 54 07 / 87 07-0 za moguće zahtjeve u vezi s jamstvom i narudžbe rezervnih dijelova.

Slike služe za vizualni prikaz.

HU Magyar

- A felszerelés és a használatba vétel során során be kell tartani az érvényben lévő helyi felszerelési előírásokat.
- A termék csak otthoni, háztartási használatra készült.
- A termék felszerelése előtt zárja el a vízellátást.
- Rendszeresen ellenőrizni kell a felszerelés tömítettségét.
- Fagyveszély esetén a vízellátást el kell zárni.
- A hatályos hatósági előírásoknak megfelelően kell ártalmatlanítani.
- Őrizze meg a szervizszámot: +49 (0) 54 07 / 87 07-0 az esetleges garanciális igény és pótalkatrészrendelés miatt.

A képek a szemléletes bemutatást szolgálják.

IT Italiano

- Durante il montaggio e la messa in funzione, vanno rispettate le disposizioni di installazione locali attuali.
- Prodotto destinato esclusivamente all'uso in abitazioni private.
- Prima del montaggio del prodotto, interrompere l'alimentazione di acqua.
- L'installazione deve essere regolarmente verificata in quanto a tenuta stagna.
- In caso di rischio di gelo, interrompere l'alimentazione idrica.
- Lo smaltimento deve avvenire ai sensi delle attuali disposizioni delle autorità.
- Conservare il numero di assistenza: +49 (0) 54 07 / 87 07-0 per eventuali casi di garanzia e l'ordine di ricambi.

Le immagini hanno lo scopo di rappresentare graficamente il prodotto.

NL Nederlands

- De actuele plaatselijke installatievoorschriften dienen bij de montage en ingebruikname in acht te worden genomen.
- Het product is alleen voor gebruik in particuliere huishoudens.
- Sluit de watertoevoer af voordat u het product monteert.
- De installatie moet regelmatig worden gecontroleerd op dichtheid.
- Onderbreek de watertoevoer bij kans op vorst.
- Verwijderen volgens de geldende voorschriften van de autoriteiten.
- Bewaar het servicenummer: +49 (0) 54 07 / 87 07-0 voor eventuele garantiegevallen en bestellingen van vervangende onderdelen.

De afbeeldingen dienen voor een visuele voorstelling.

PL Polski

- Podczas montażu i uruchamiania należy przestrzegać obowiązujących lokalnych przepisów instalacyjnych.
- Produkt tylko do użytku w prywatnych gospodarstwach domowych.
- Przed przystąpieniem do montażu produktu należy zakrećć doprowadzenie wody.
- Instalację należy regularnie sprawdzać pod kątem szczelności.
- W przypadku ryzyka wystąpienia temperatury ujemnej należy odłączyć doprowadzenie wody.
- Utylizacja zgodnie z obowiązującymi przepisami urzędowymi.
- Zachować numer serwisowy: +49 (0) 54 07 / 87 07-0 w celu dochodzenia ewentualnych roszczeń gwarancyjnych i zamówień części zamiennych.

Rysunki mają jedynie zilustrować produkt, możliwe są odchylenia od wyrobu.

RO Românesc

- Prevederile locale actuale cu privire la instalare trebuie să fie respectate în timpul montajului și punerii în funcțiune.
- Produs pentru utilizarea numai în gospodării private.
- Înainte de montajul produsului opriți alimentarea cu apă.
- Instalația trebuie să fie verificată periodic cu privire la etanșeitate.
- În cazul pericolului de îngheț întrerupeți alimentarea cu apă.
- Eliminarea ca deșeu în conformitate cu prevederile oficiale actuale.
- Păstrați numărul de service: +49 (0) 54 07 / 87 07-0 pentru eventuale cazuri de garanție și comenzi de piese de schimb.

Figurile servesc reprezentării grafice.

RU Русский

- При выполнении монтажа и ввода в эксплуатацию необходимо соблюдать актуальные местные инструкции по монтажу.
- Изделие предназначено только для использования в частных домашних хозяйствах.
- Перед началом монтажа необходимо отключить подачу воды.
- Необходимо регулярно проверять герметичность конструкции.
- В случае опасности заморзания отключить подачу воды.
- Утилизировать изделие в соответствии с требованиями актуальных нормативных документов.
- Сохранить номер телефона сервисной службы: +49 (0) 54 07 / 87 07-0 на случай предъявления гарантийных требований и заказа запасных частей.

Чертежи служат наглядному изображению.

SE Svenska

- De aktuella lokala installationsföreskrifterna skall beaktas vid montering och idrifttagning.
- Produkt avsedd att användas endast i privathushåll.
- Stäng av vattentillförseln innan produkten monteras.
- Installationen måste kontrolleras regelbundet avs. tåtheten.
- Bryt vattentillförseln vid risk för frost.
- Bortskaffning enligt aktuella myndighetsföreskrifter.
- Spara servicenumret: +49 (0) 54 07 / 87 07-0 för ev. garantiärenden och reservedelsbeställningar.

Illustrationerna ska användas för att ge en allmän bild av produkten.

SI Slovenski

- Pri montaži in zagonu je treba upoštevati veljavne krajevne predpise za inštalacijo!
- Izdelek je predviden samo za uporabo v zasebnih gospodinjstvih.
- Pred montažo izdelka zaprite dovod vode.
- Redno je treba preverjati inštalacijo, ali tesni.
- Pri nevarnosti zmrzali prekinite dovod vode.
- Pri odстранjevanju je treba upoštevati krajevne predpise.
- Servisno številko shranite: +49 (0) 54 07 / 87 07-0 za morebitno uveljavljanje garancije in naročilo nadomestnih delov.

Slike so namenjene grafični predsta vitvi.

SK Slovaška

- Pri montáži a uvedení do prevádzky je potrebné dodržiavať aktuálne miestne predpisy pre inštaláciu.
- Výrobok je určený len na použitie v domácnostiach.
- Pred montážou výrobku odstavte prívod vody.
- Pravidelne je potrebné kontrolovať tesnosť inštalácie.
- Pri nebezpečenstve mrazu, prerušte dodávku vody.
- Likvidácia musí spĺňať miestne predpisy úradov.
- Číslo servisu si uchovajte: +49 (0) 54 07 / 87 07-0 pre prípad využitia záruky a objednávky náhradných dielov.

Obrázky slúžia ako obrazné zobrazenie.

TR Türkçe

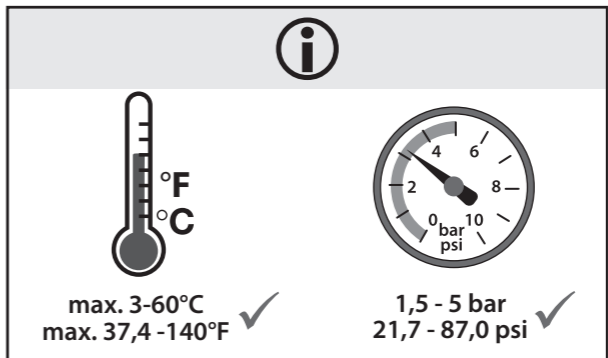
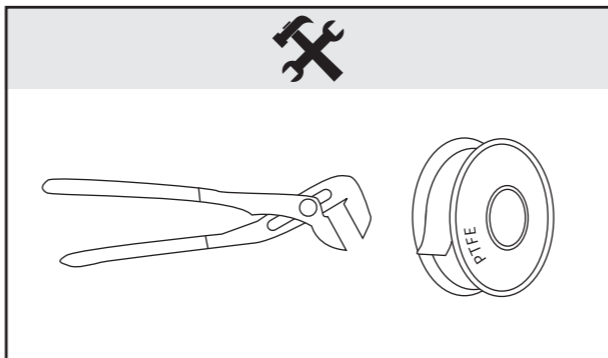
- Yerel güncel kurulum talimatları montaj ve işletmeye alma işlemlerinde dikkate alınacaktır.
- Ürün sadece özel ev işlerinde kullanılacaktır.
- Ürün montajından önce bina su girişini kapatın.
- Tesisatta düzenli olarak sızdırmazlık kontrolü yapılacaktır.
- Don tehlikesi olduğunda su girişini kapatın.
- Kullanım dışı kalan ürün güncel yasal yönetmelikler uyarınca bertaraf edilecektir.
- Garanti konuları ve yedek parça siparişi için servis numarasını saklayınız: +49 (0) 54 07 / 87 07-0.

Resimler sadece gösterim amaçlıdır.

SCHÜTTE
ARMATUREN UND BRAUSEN SEIT 1976

Franz Joseph Schütte GmbH |
Hullerweg 1 | 49134 Wallenhorst
(Germany) | info@fjschuette.de |
www.fjschuette.de

FJS-BAD-TH-WAFÜ-DU_UNI_0323



SCAN HIER!
Scan here!

www.fjschuette.de

https://fjschuette.de/de/

