

**D** Aufbauanleitung

**NL** Handleiding voor de Montage

**PL** Instrukcja montażu

**SK** Montážny návod

**RO** Instrucțiuni de asamblare

**GB** Assembly Instruction

**TR** Montaj Talimatları

**CZ** Shromážďovací instrukce

**I** Istruzioni per il montaggio

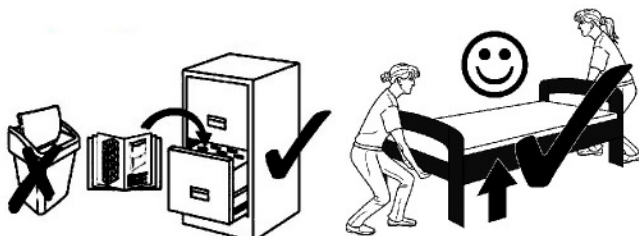
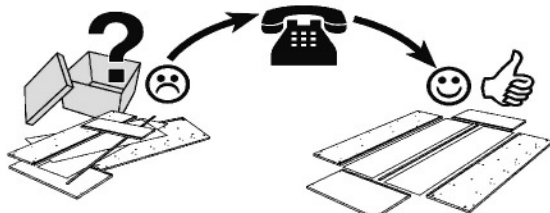
**F** Instructions de montage

**RU** Инструкция по монтажу

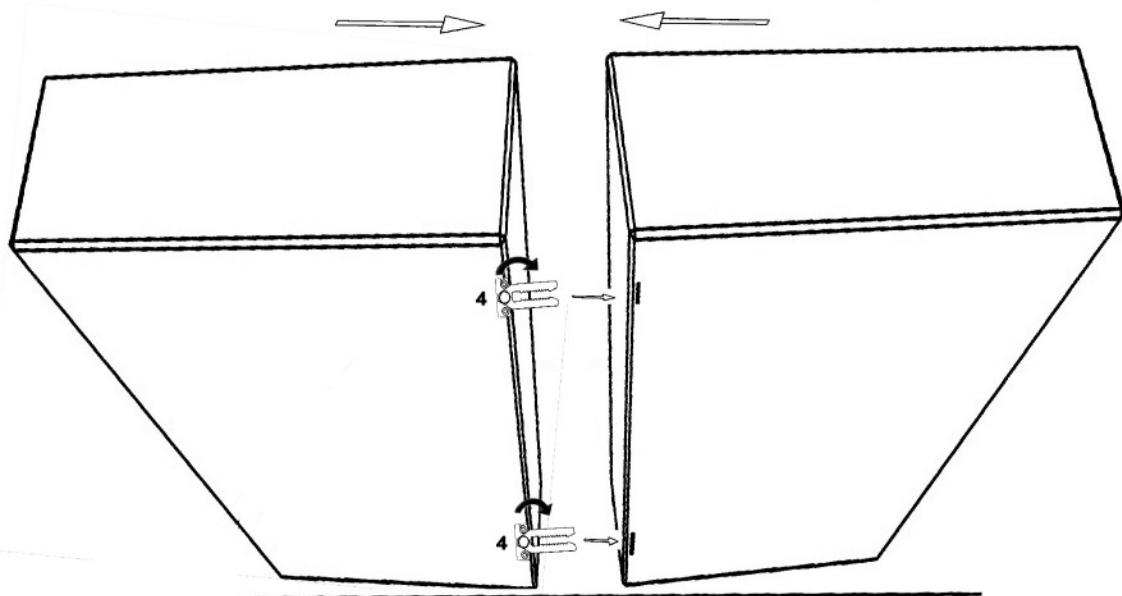
**H** Gennyesedés utasítások

Bern

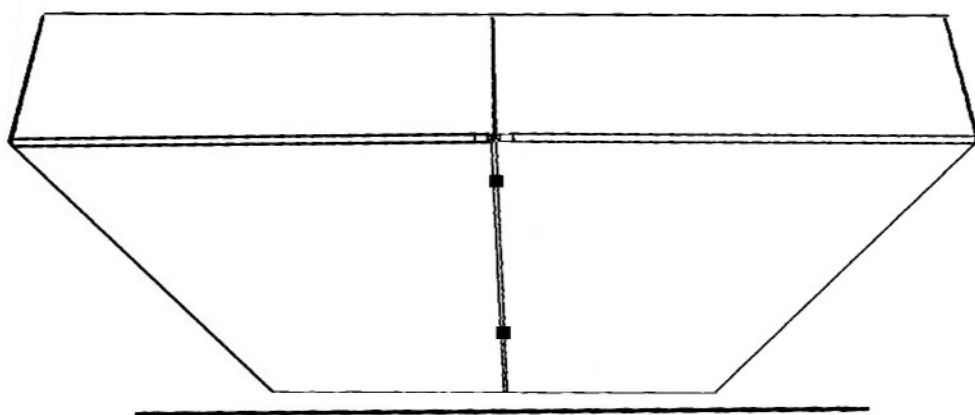
Polsterbett-Gestoffteerte bed-Tapicerowane łóżko-Tapitate pat-Upholstered bed-Мягкая кровать-yatak kapitone-Letto imbottito-Lit rembourré  
Čalouněná postele čalouněná postele kárpitovaný ágy



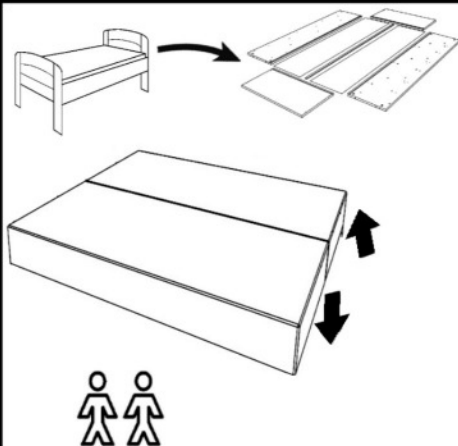
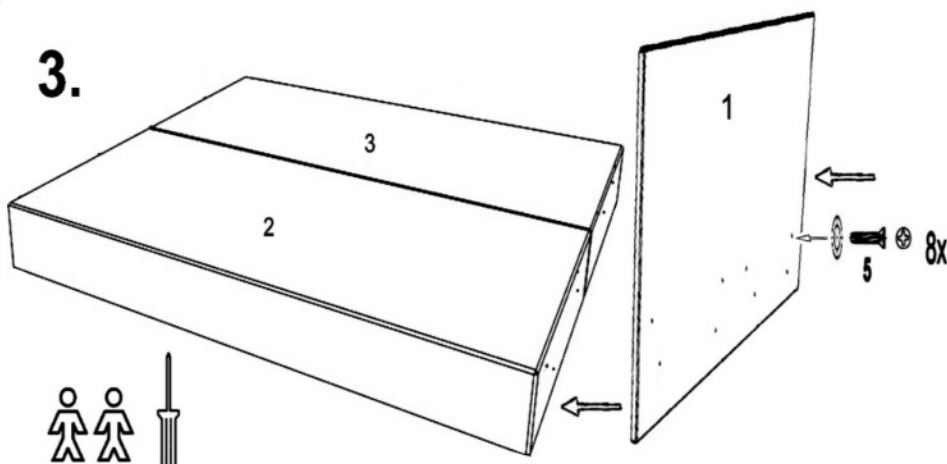
1.

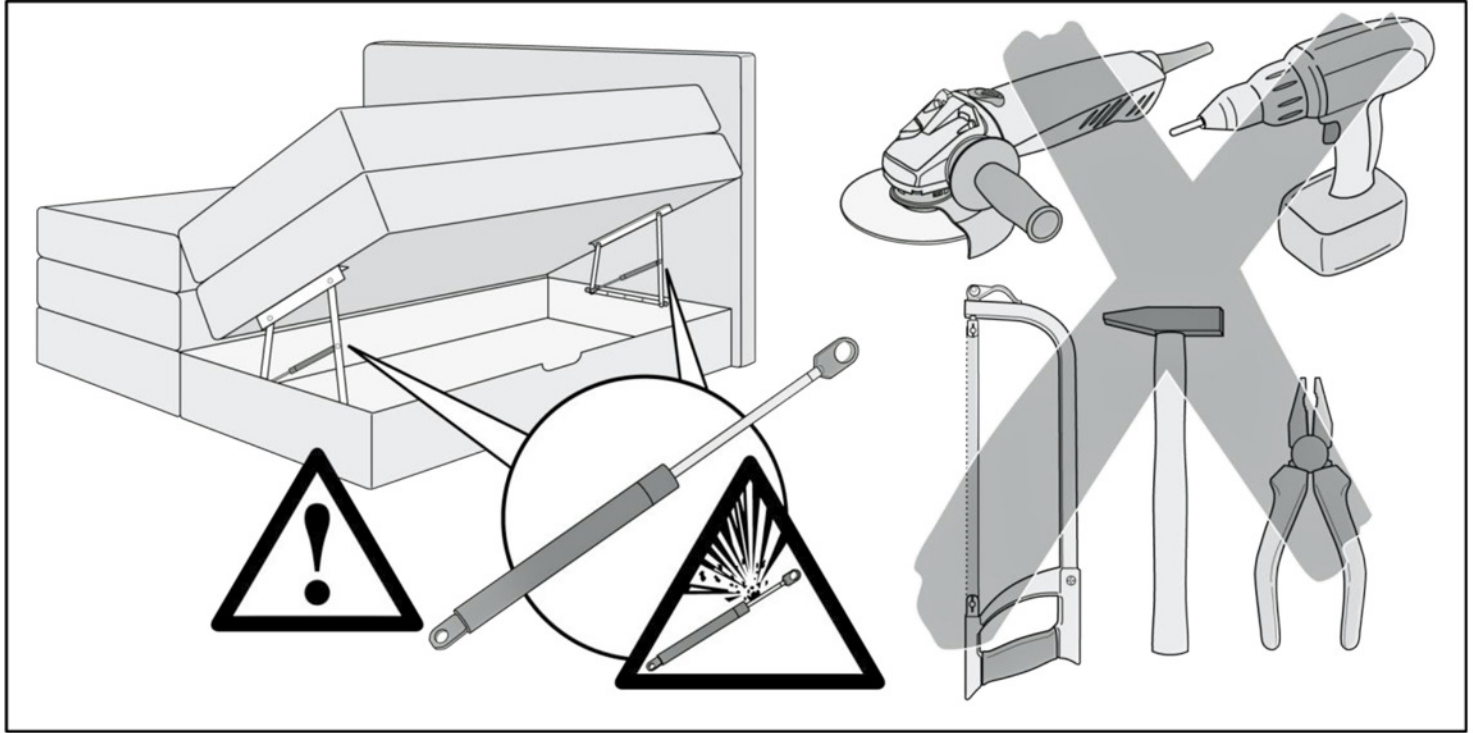


2.



3.

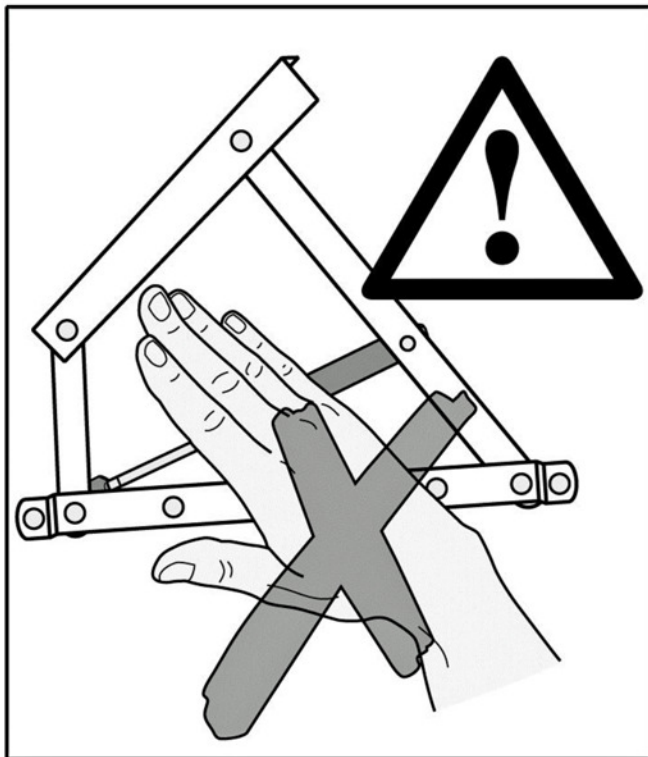




# WESTFALIA®

## Polsterbetten

Made in Germany



- D** Arbeiten an und Austausch der Gasdruckfeder sind nur durch eingewiesenes Fachpersonal auszuführen.
- GB** Work on and the replacement of gas pressure springs may only be carried out by trained specialist personnel.
- F** Seul le personnel spécialisé et instruit doit réaliser les travaux sur le vérin à gaz et son remplacement.
- NL** Werken aan en vervanging van de gasdrukveer mogen alleen door geïnstrueerd vakpersoneel worden uitgevoerd.
- CZ** Práce s plynovými pružinami a jejich výměnu smí provádět jen kvalifikovaný a autorizovaný personál.
- H** A gázrugón végzett műveletek, és annak cseréje csak beavatott szakszemélyzet számára engedélyezett.
- TR** Gaz basıncı yayı üzerinde kişiler ve gaz basıncı yayını deęiştirme işini yalnızca eğitilmiş uzman personel yapmalıdır.
- I** La manutenzione e la sostituzione degli ammortizzatori a pressione del gas può essere effettuata esclusivamente da personale esperto e addestrato.
- PL** Czynności przy sprężynach naciskowych gazowych oraz ich wymianę powinniñ wykonywać tylko przeszkolony personel specjalistyczny.
- SK** Práce s plynovými pružinami a ich výmenu môže vykonávať len kvalifikovaný a autorizovaný personál.
- RO** Lucrările la amortizorul pneumatic sau înlocuirea acestuia se vor executa exclusiv de către un personal specializat instruit.
- RUS** Работы над пружинами для регулирования давления газа и их замена должны выполняться только обученным квалифицированным персоналом.