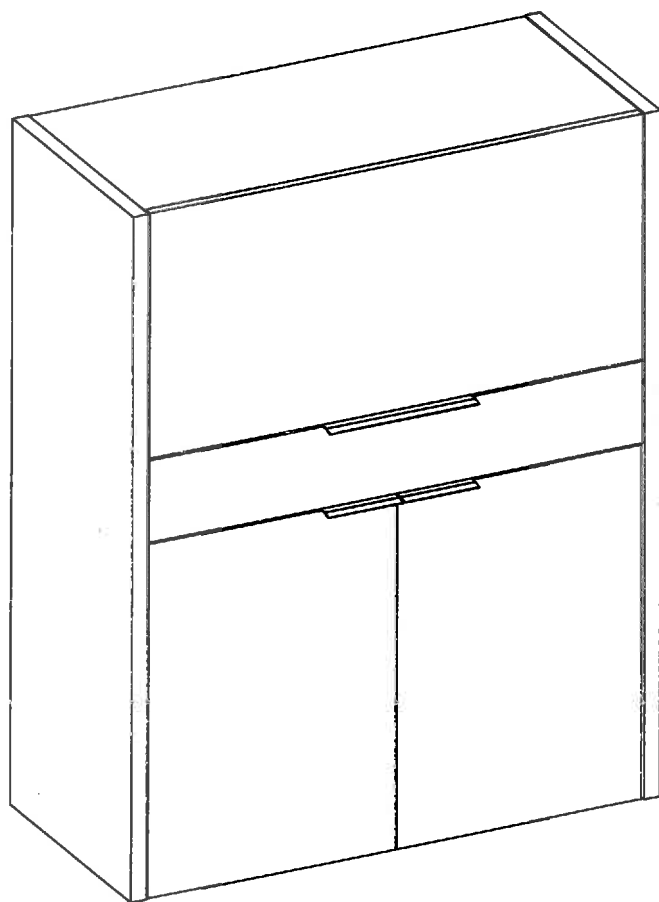




Jahnke

MC 110



DE

Montieren Sie das Möbelstück genauestens nach der Montageanleitung. Wenn beim Aufbau etwas beschädigt wird, liegt die Verantwortung bei der Person die den Aufbau durchführt.

EN

Mount the furniture exactly according to the assembly instructions. If something get damaged during construction, the person that is mounting it bears the responsibility.

ES

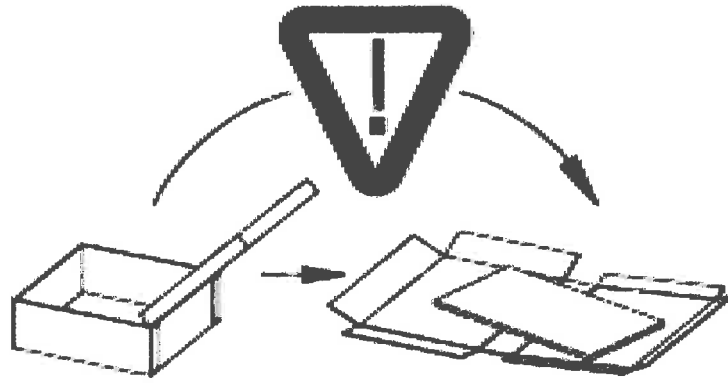
Monte los muebles exactamente de acuerdo con las instrucciones de instalación. Si algo se daña durante la construcción, la responsabilidad recae en la persona que realiza la construcción.

PT

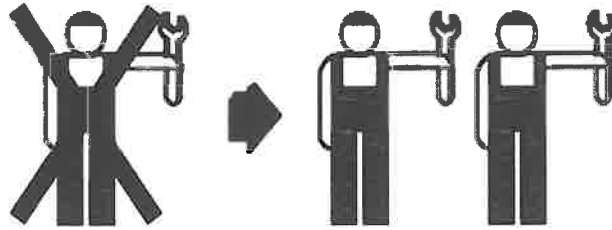
Montar o mobiliário exatamente de acordo com as instruções de construção. Se algo for danificado durante a construção, a responsabilidade é da pessoa que está executando a construção.



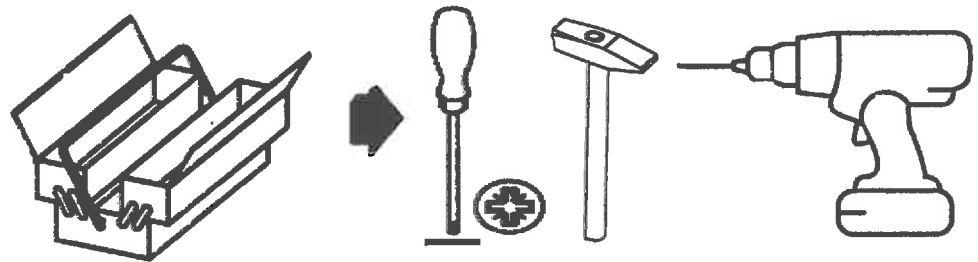
1



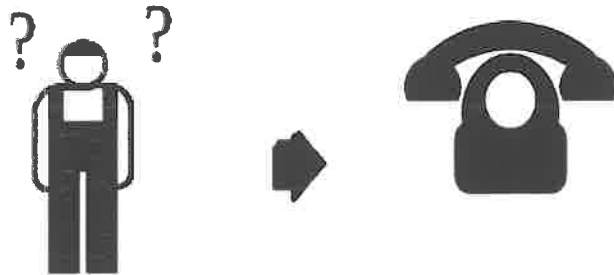
2



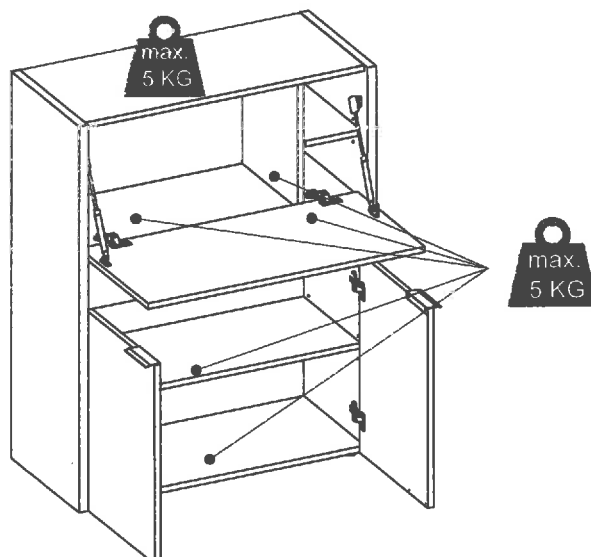
3

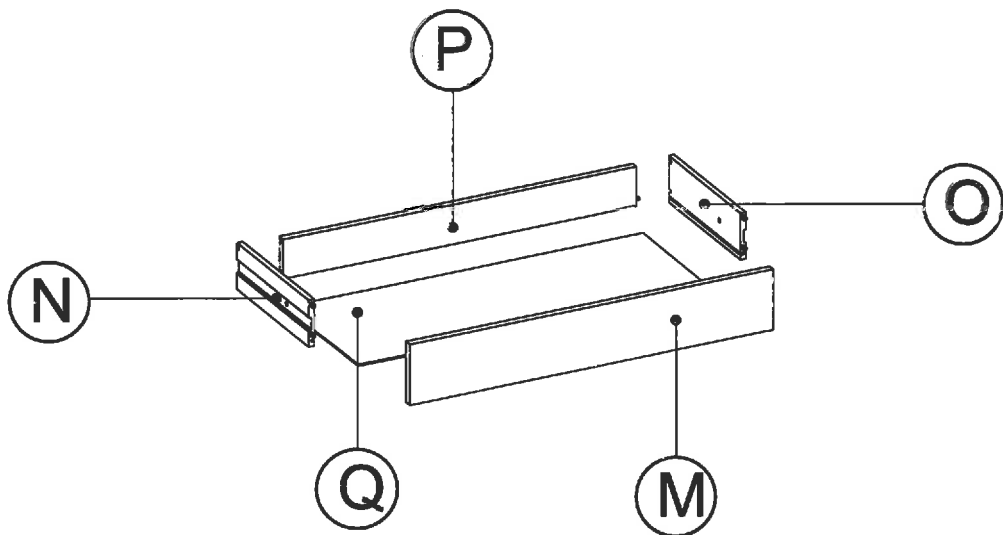
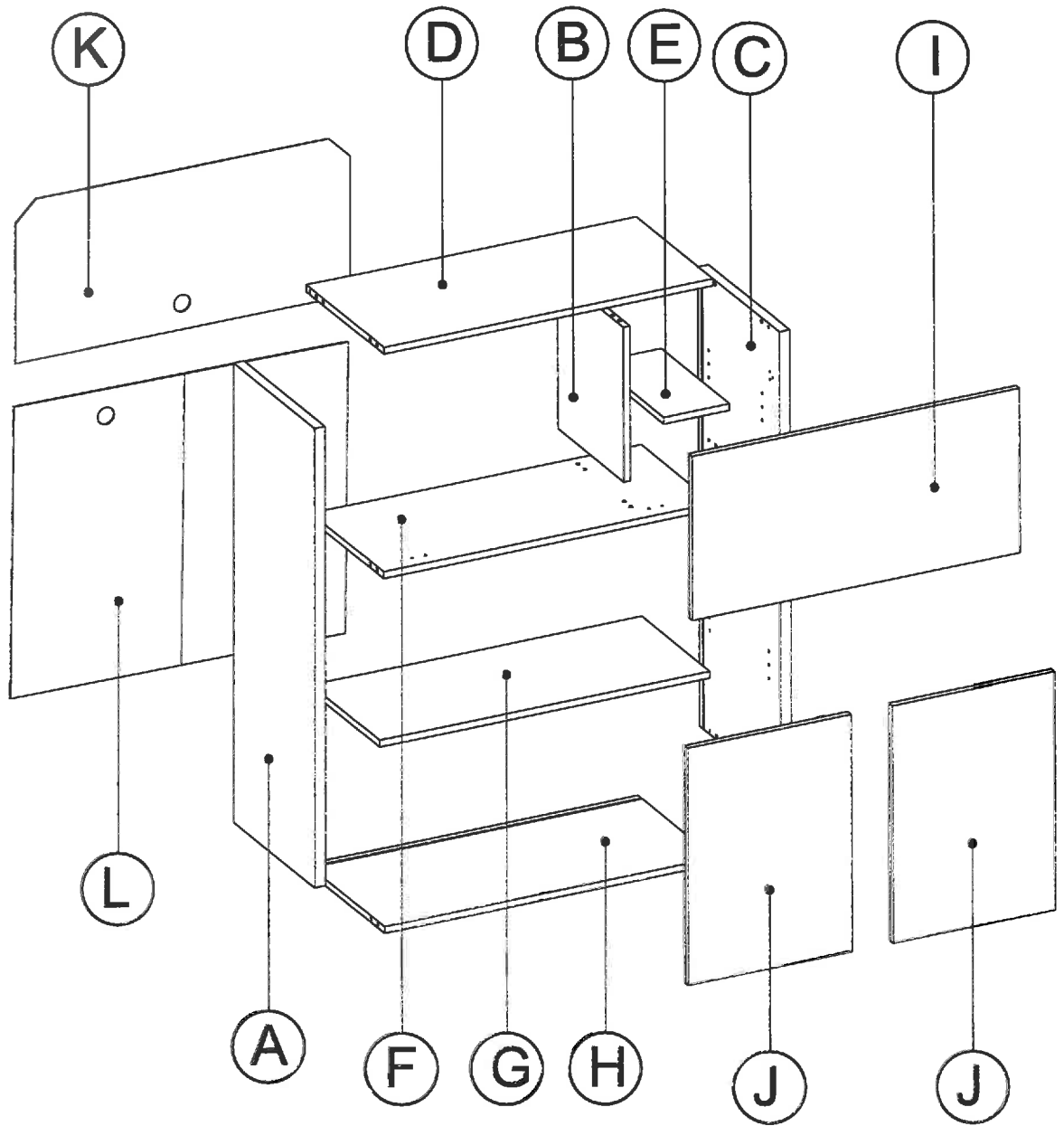


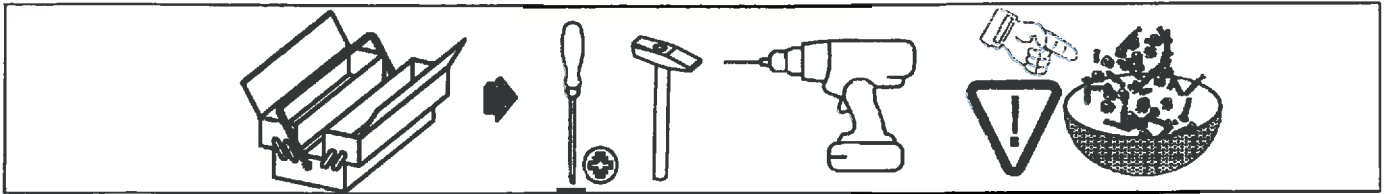
4






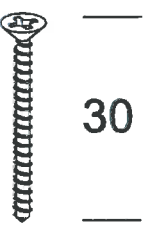
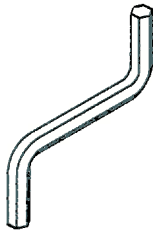


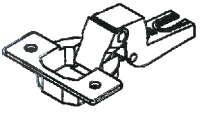
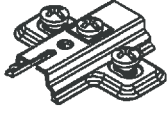
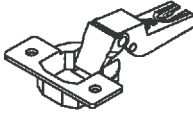

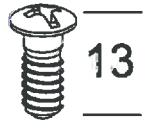



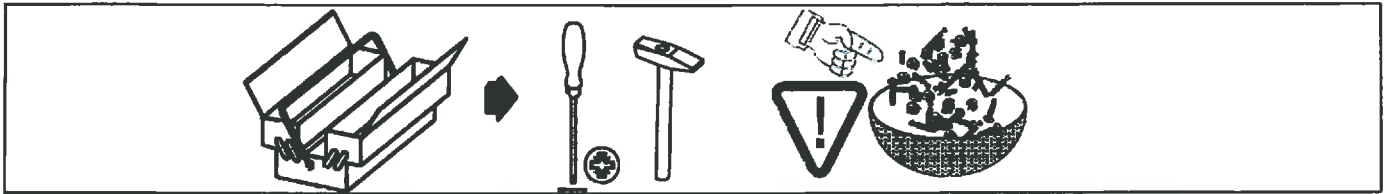
5



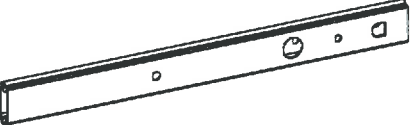



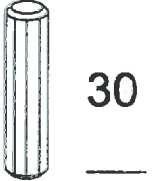

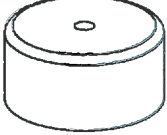




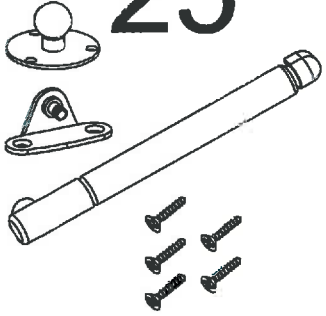


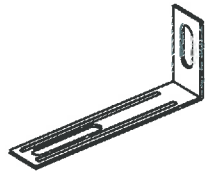










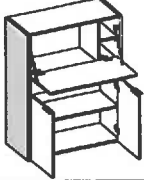
1	2	3	4	5
				
14x	14x	10x	16x	4x
6	7	8	9	10
				
4x	1x	10x	12x	4x
11	12	13	14	15
				
4x	2x	2x	4x	4x

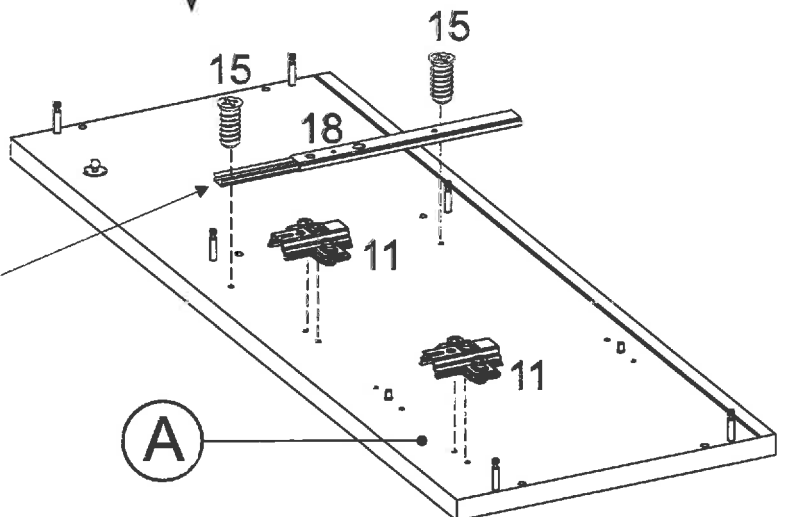
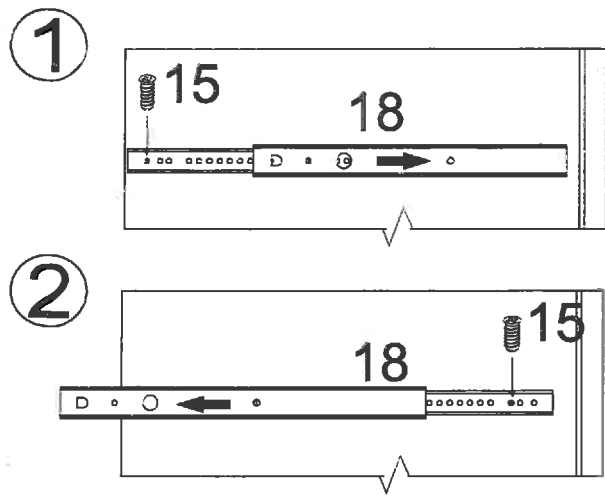
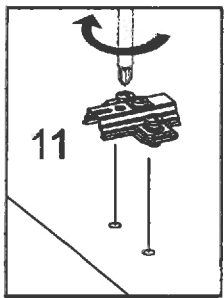
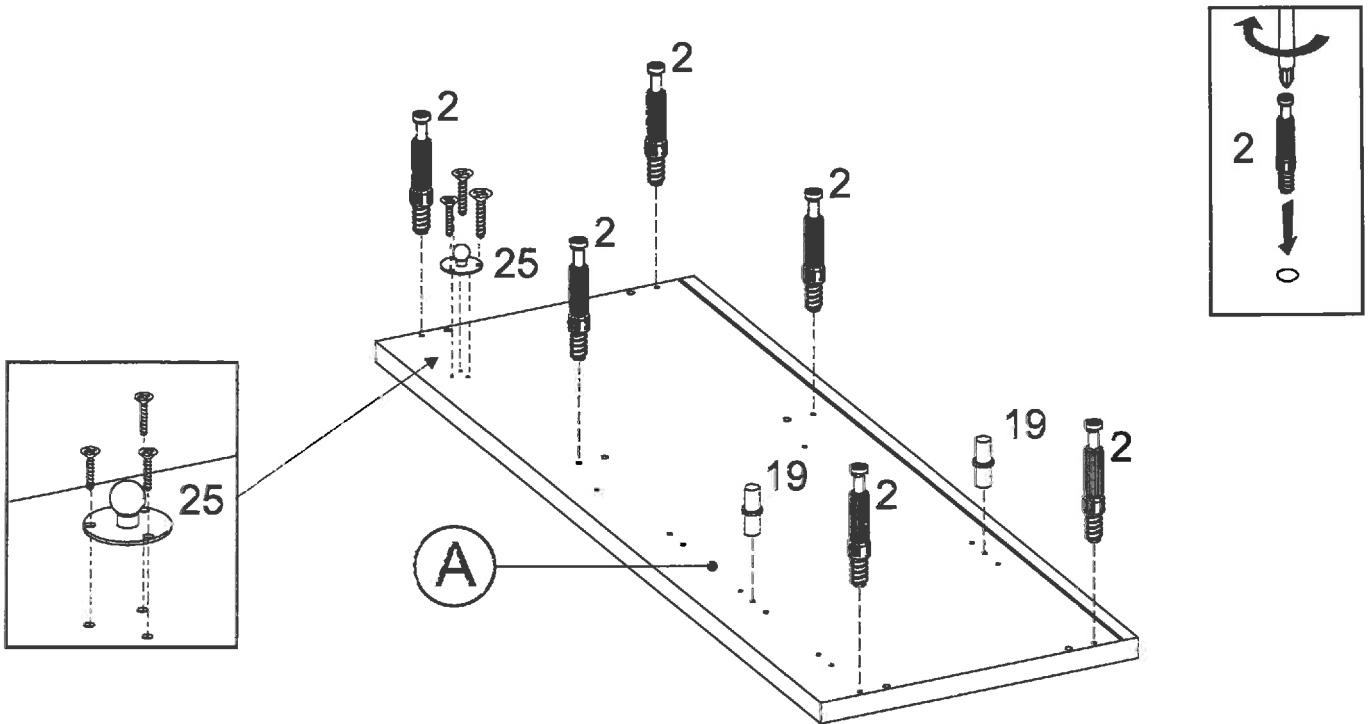










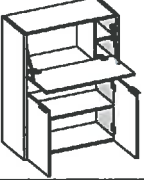
16	17	18	19
			
6x	2x	2x	8x

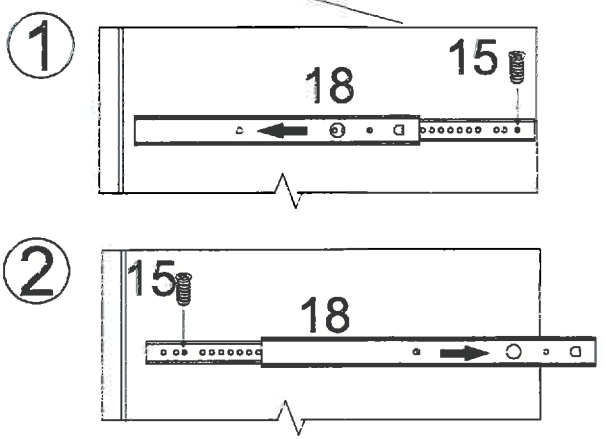
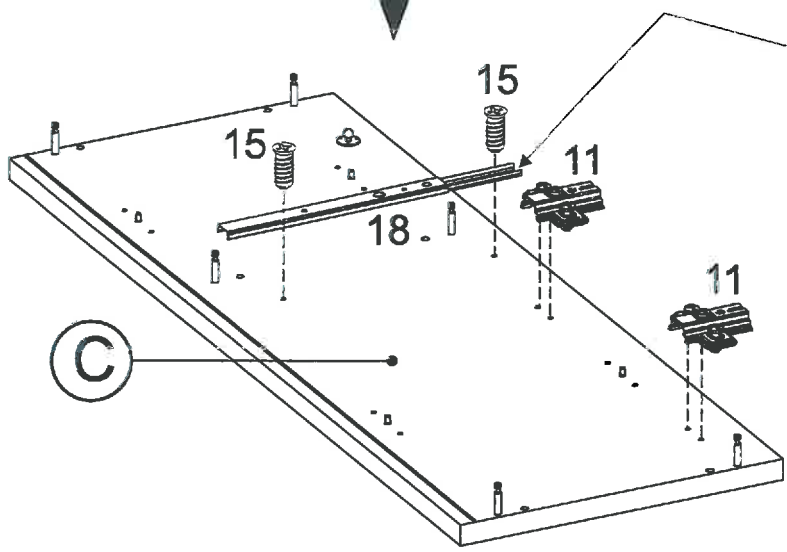
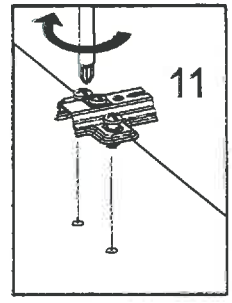
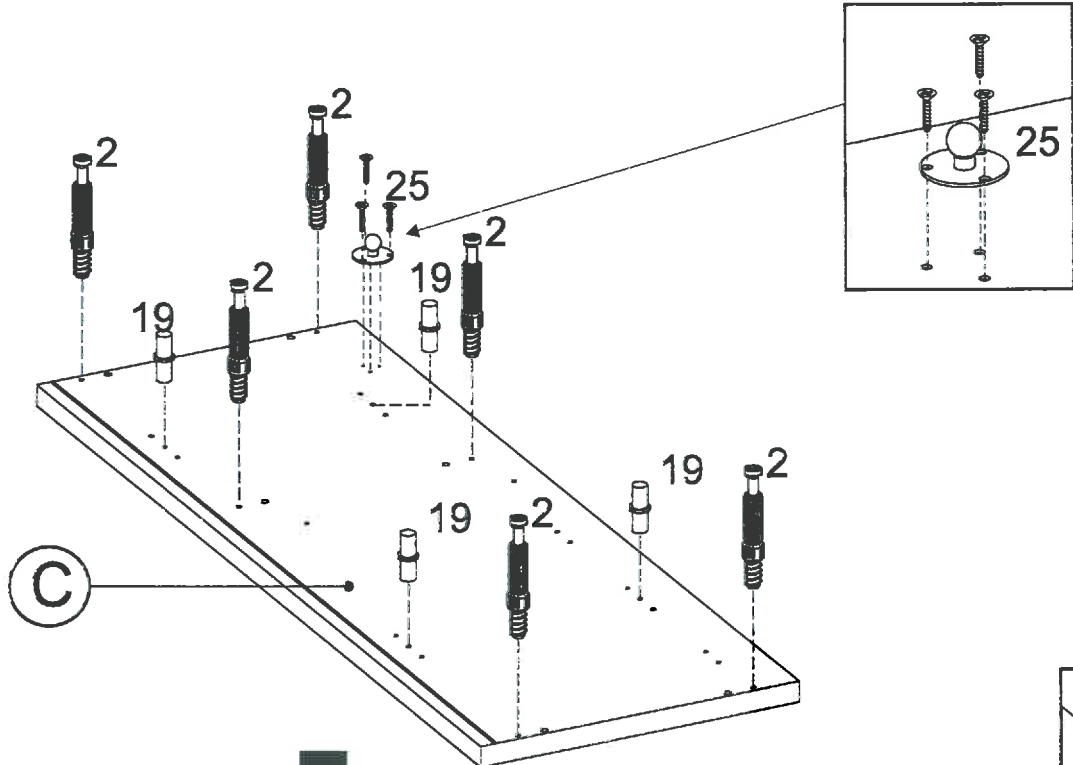
20	21	22	23	24
				
2x	4x	4x	20x	1x



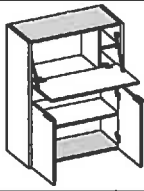



25	26	27	28
			
2x	2x	1x	2x

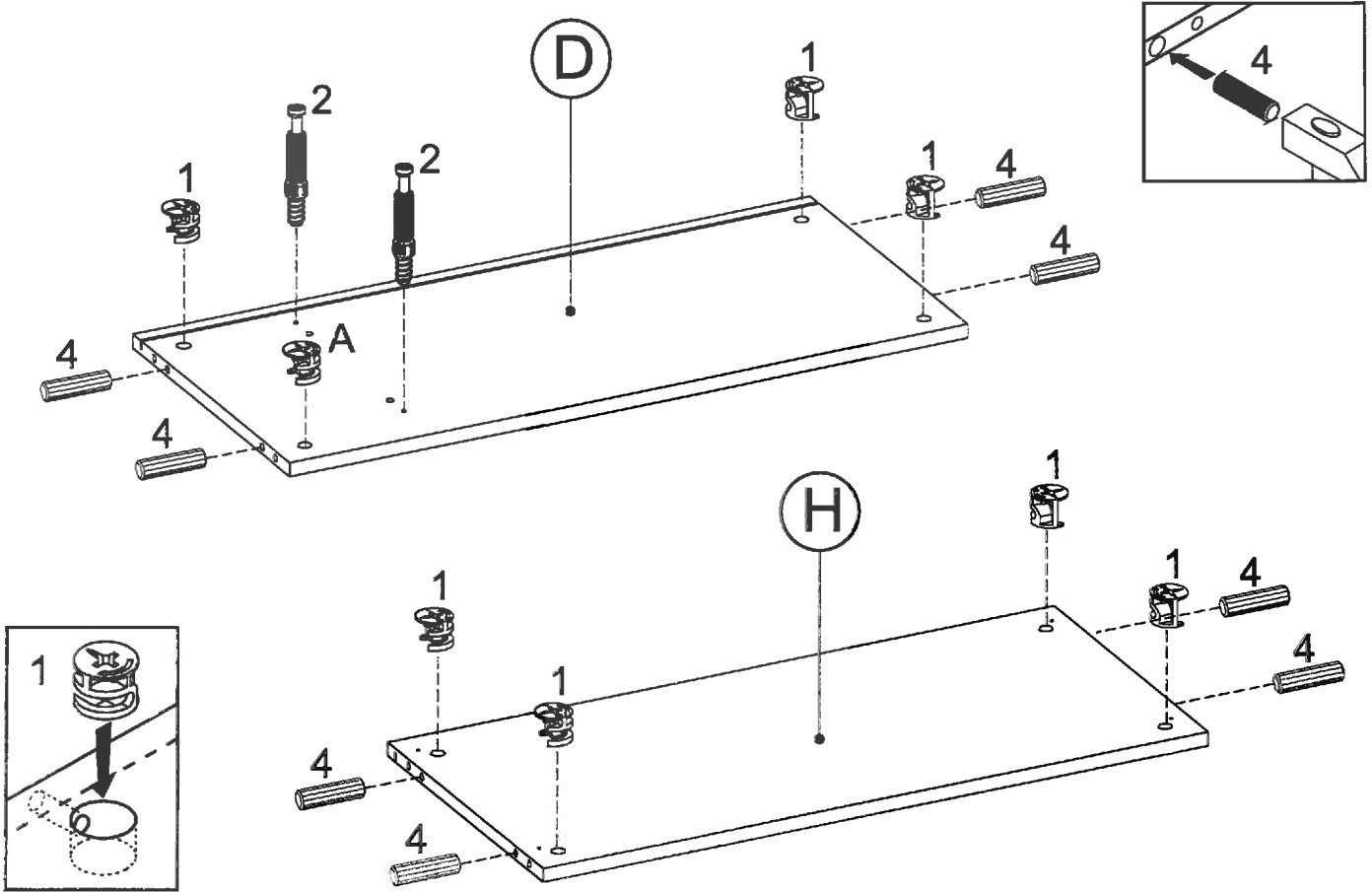
1	 2 6x	 11 2x	 15 2x	 18 1x	 19 2x	 25 1x	  
----------	---	--	--	--	--	--	---



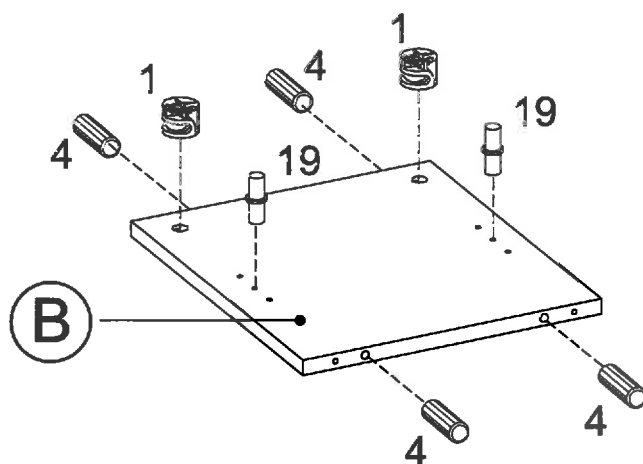
2	2  6x	11  2x	15  2x	18  1x	19  4x	25  1x	 	
---	--	---	---	---	---	---	--	---



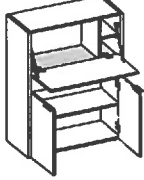


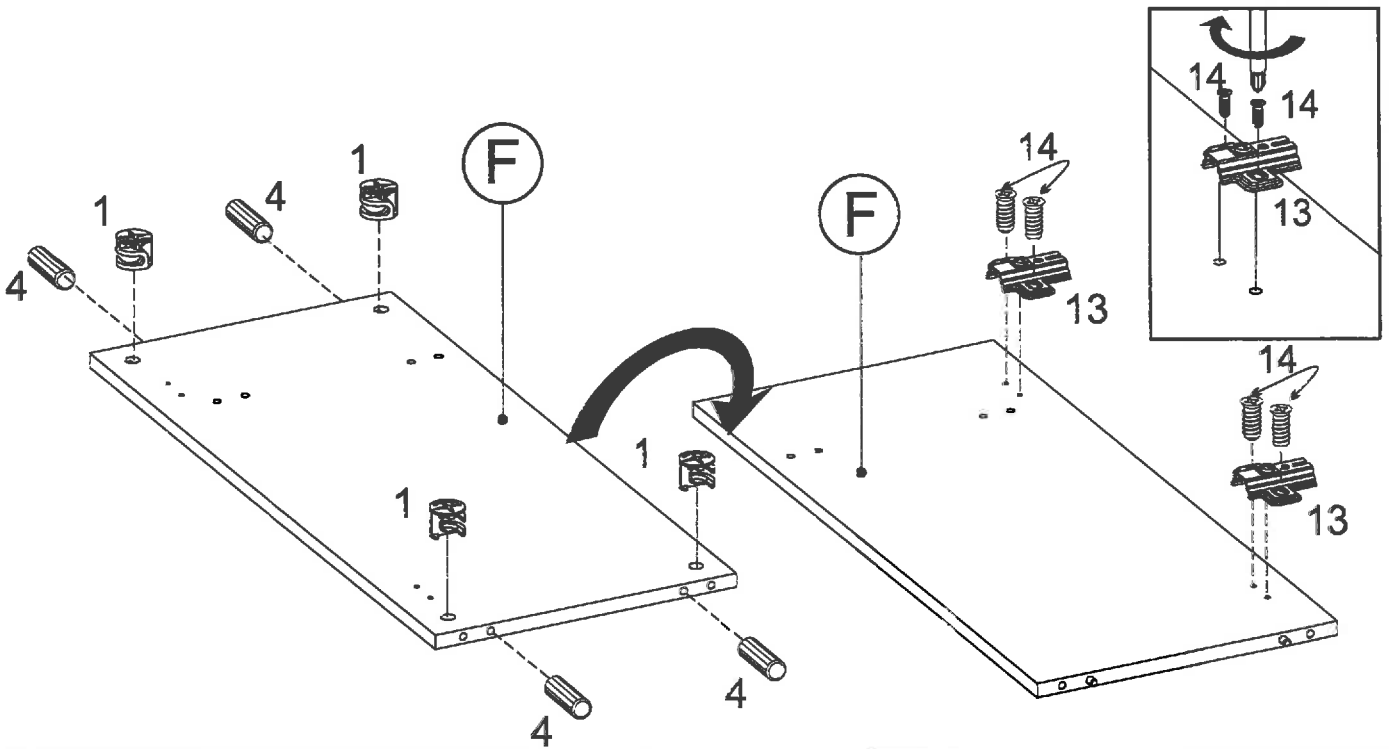
3	1	2	4			
						
	8x	2x	8x			


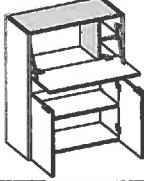


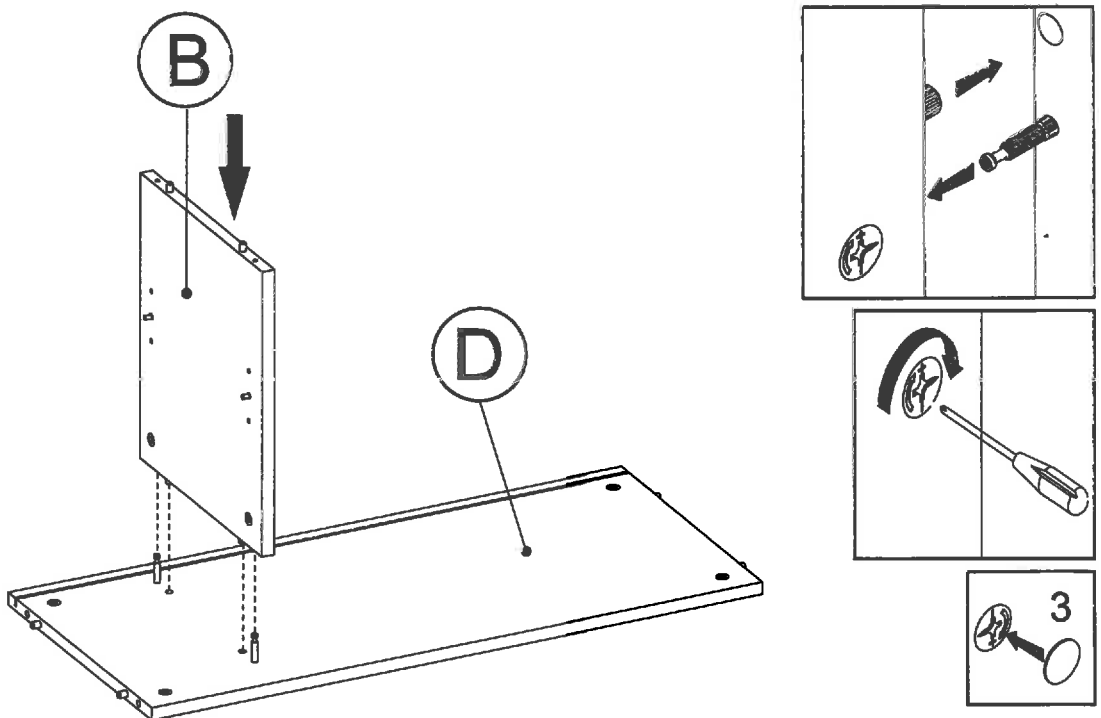
4	1	2	19			
						
	2x	4x	2x			



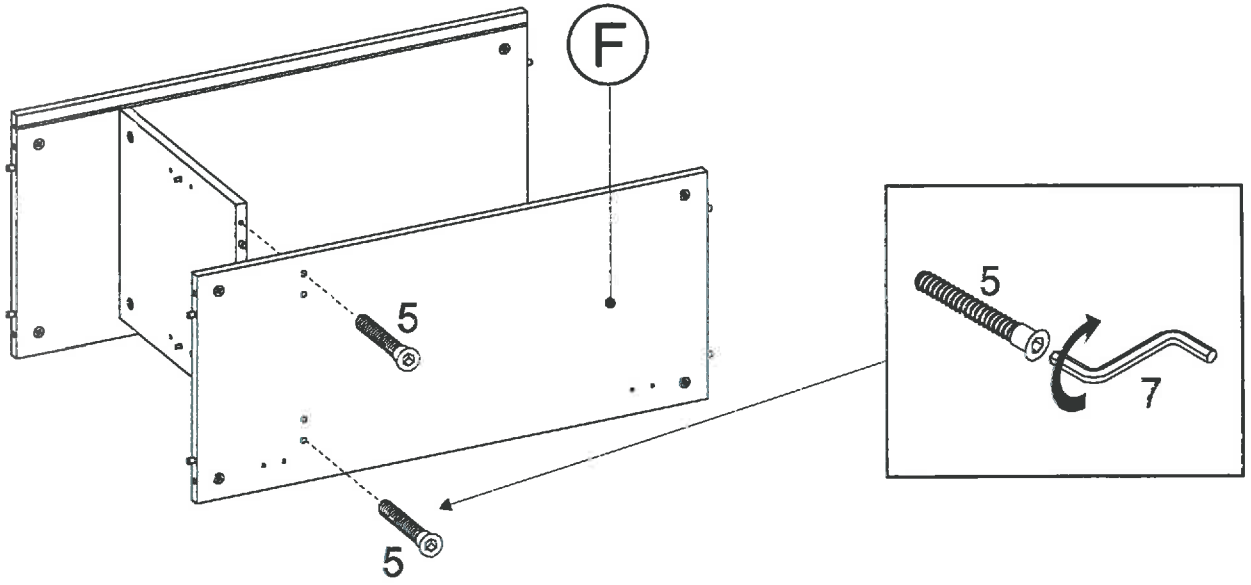
5	1	4	13	14	  
	4x	4x	2x	4x	



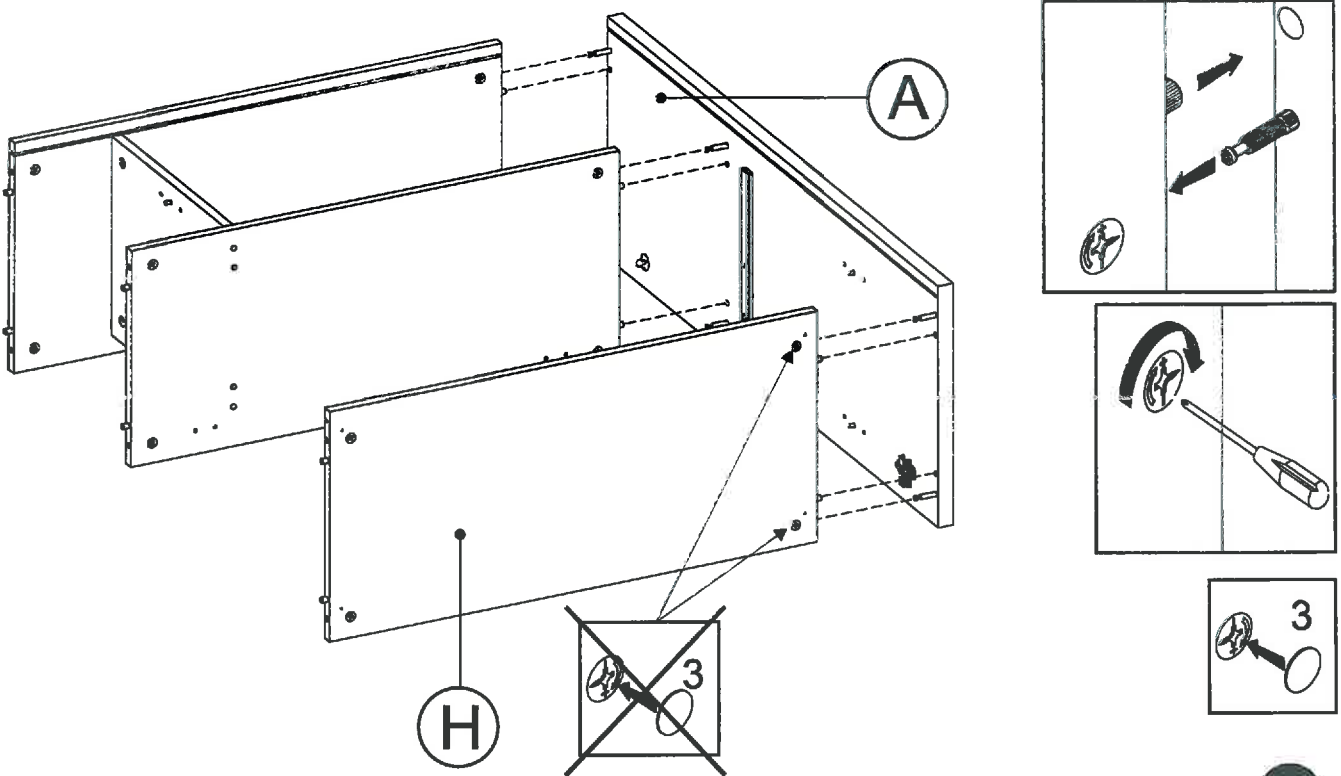
6	3	 
	2x	



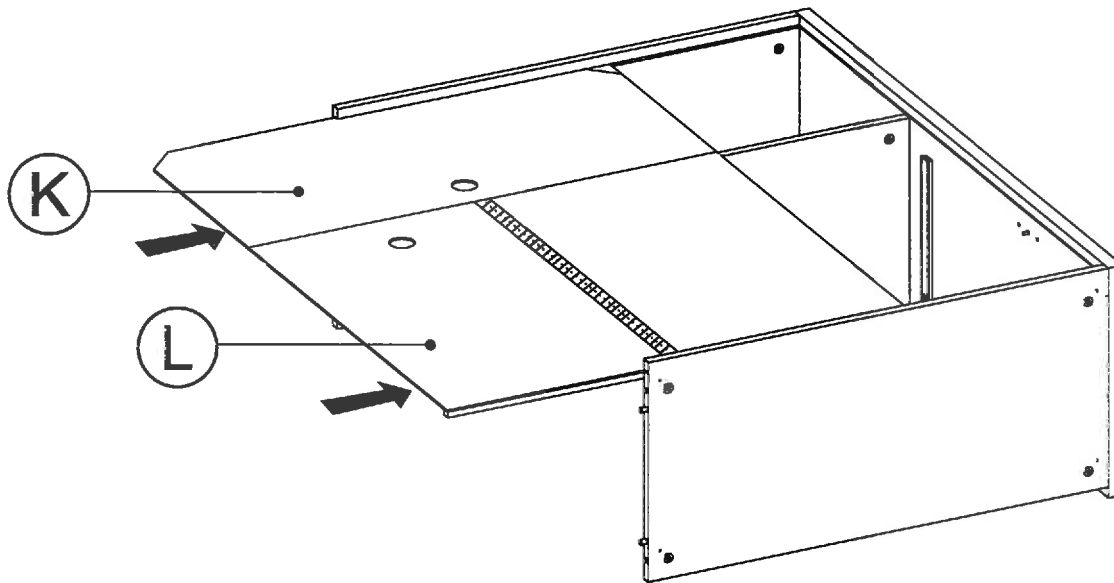
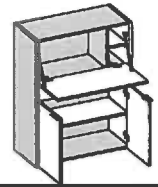
7	 5 2x	 7 1x	
----------	---	---	---



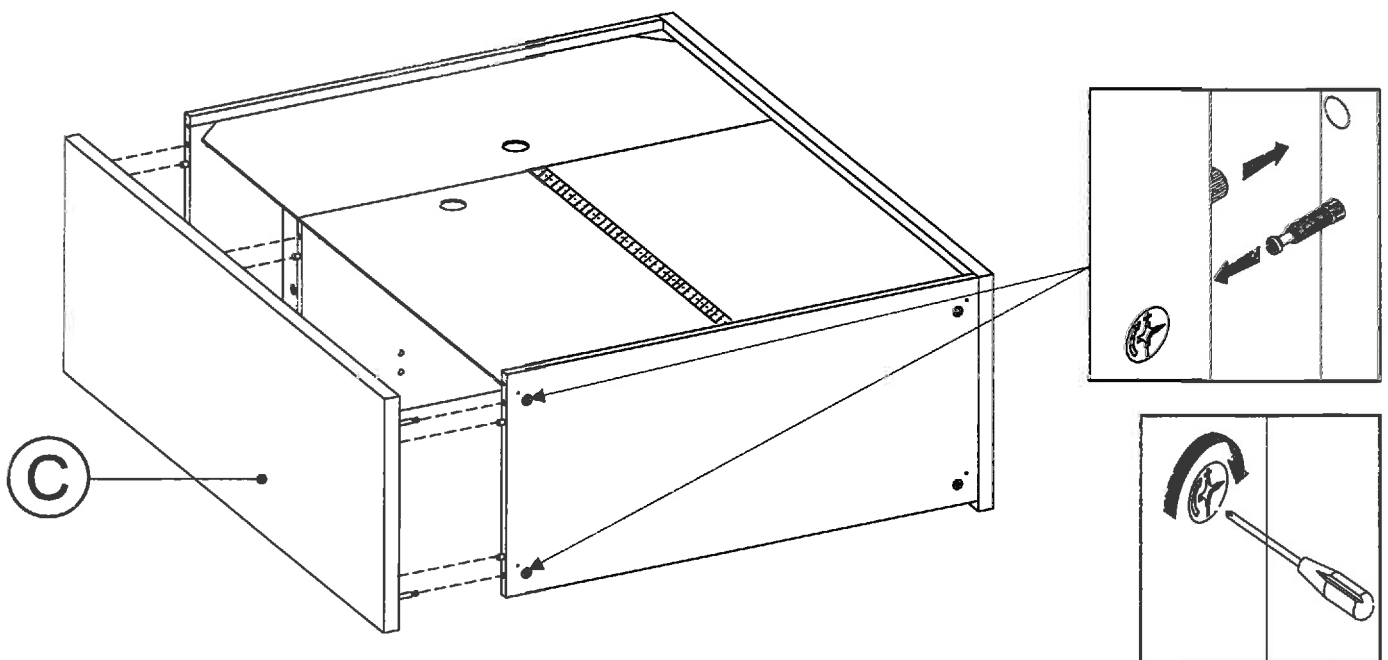
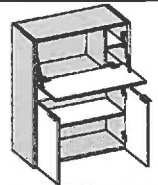
8	 3 4x	 	
----------	---	--	---



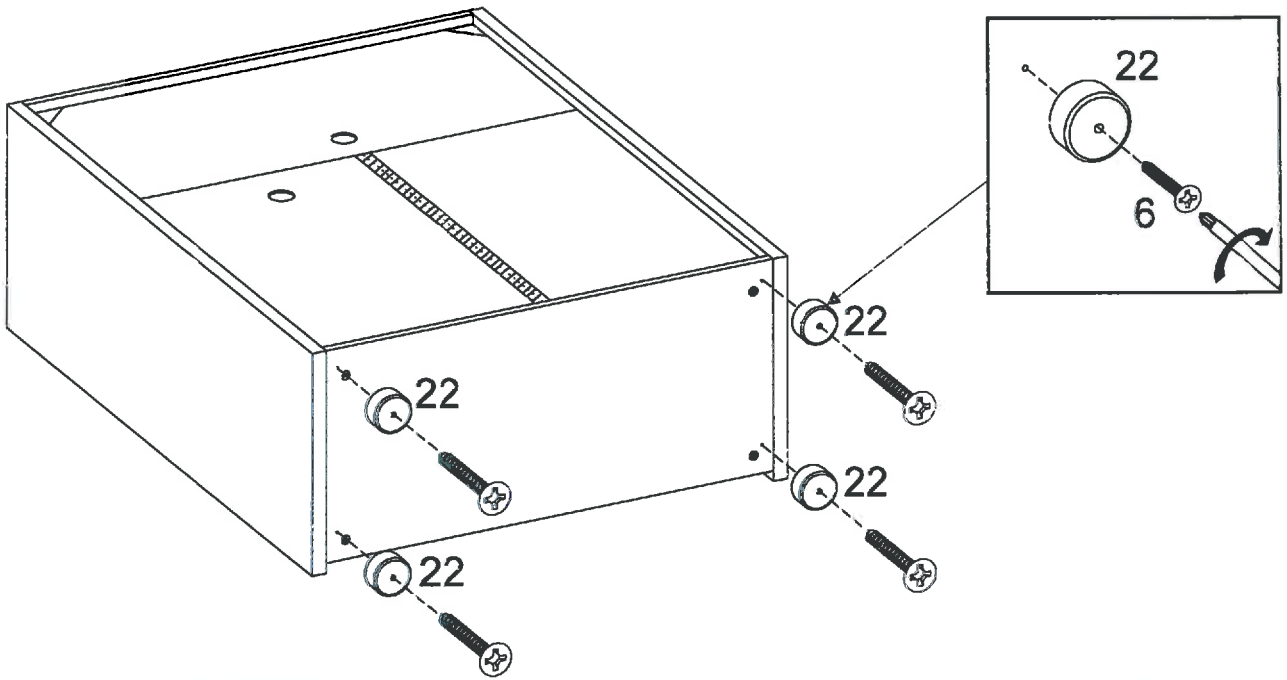
9


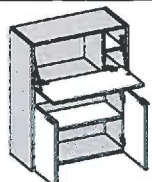



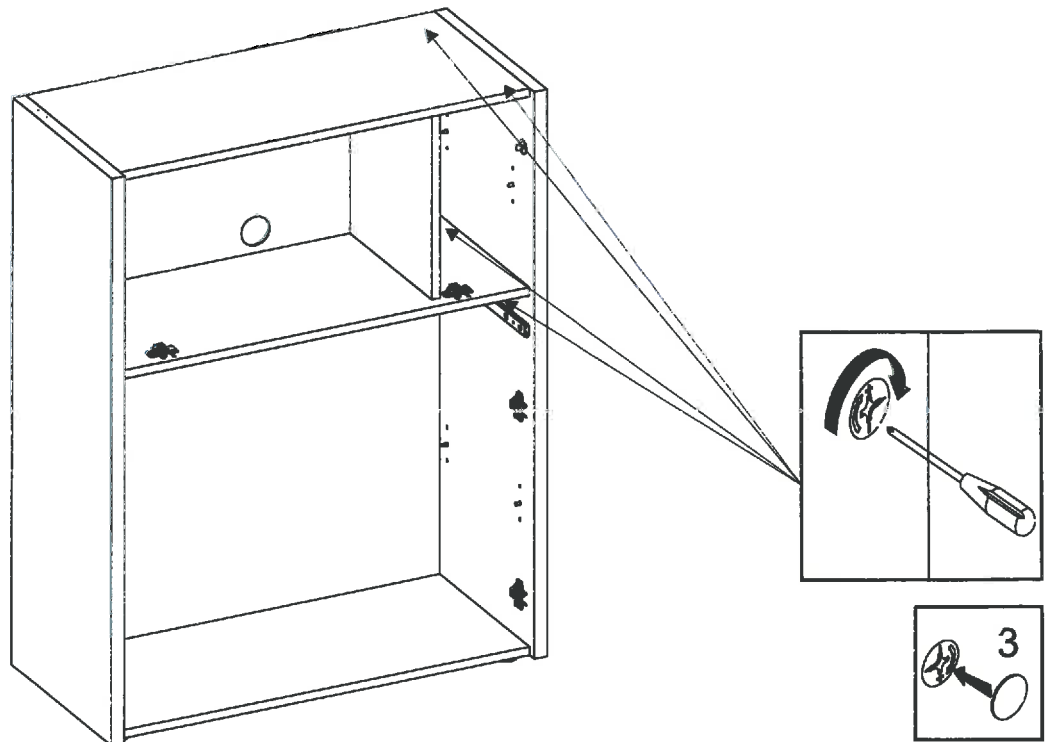
10



<h1>11</h1>	6	22		
	 4x	 4x		

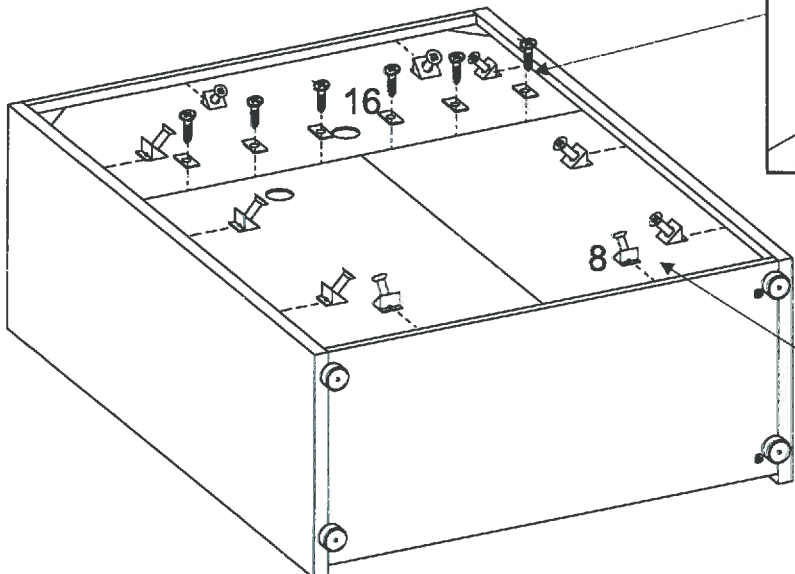


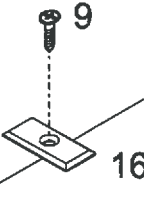
<h1>12</h1>	3		
	 4x		



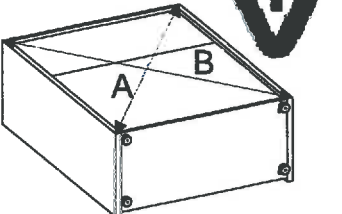
13 8 9 16
  
 10x 6x 6x

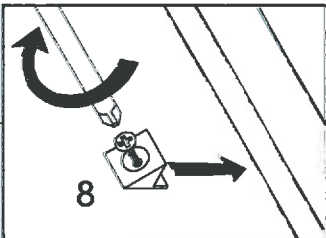
 








A=B

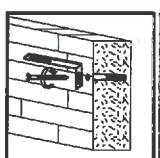
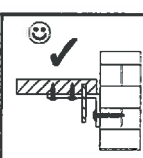
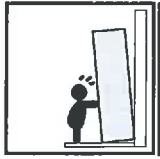
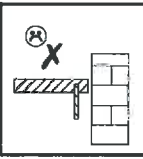


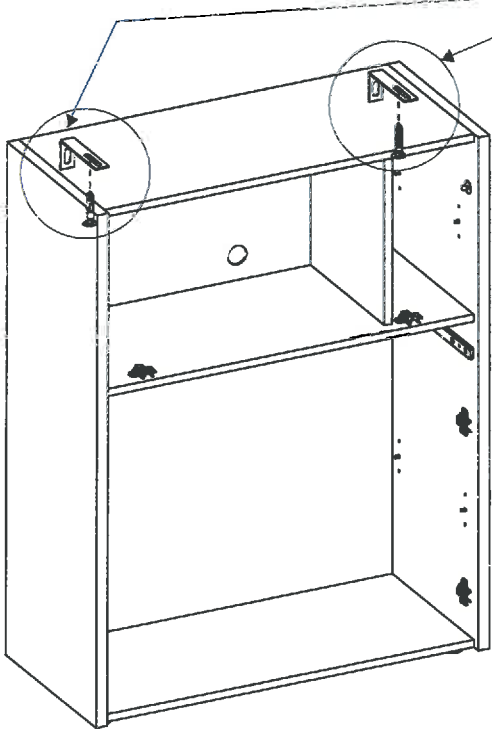



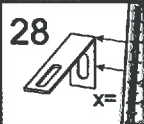
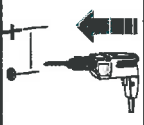

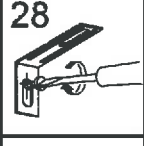

14 23 28
 
 2x 2x

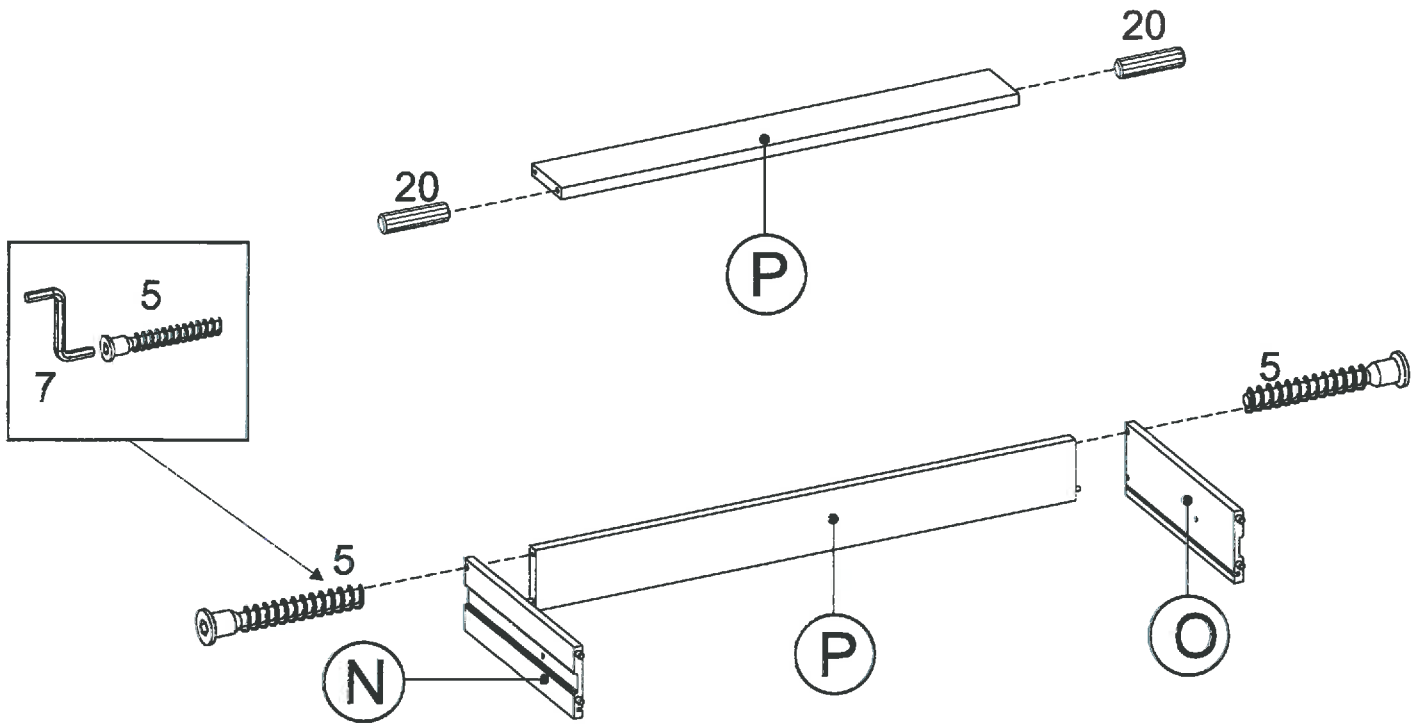




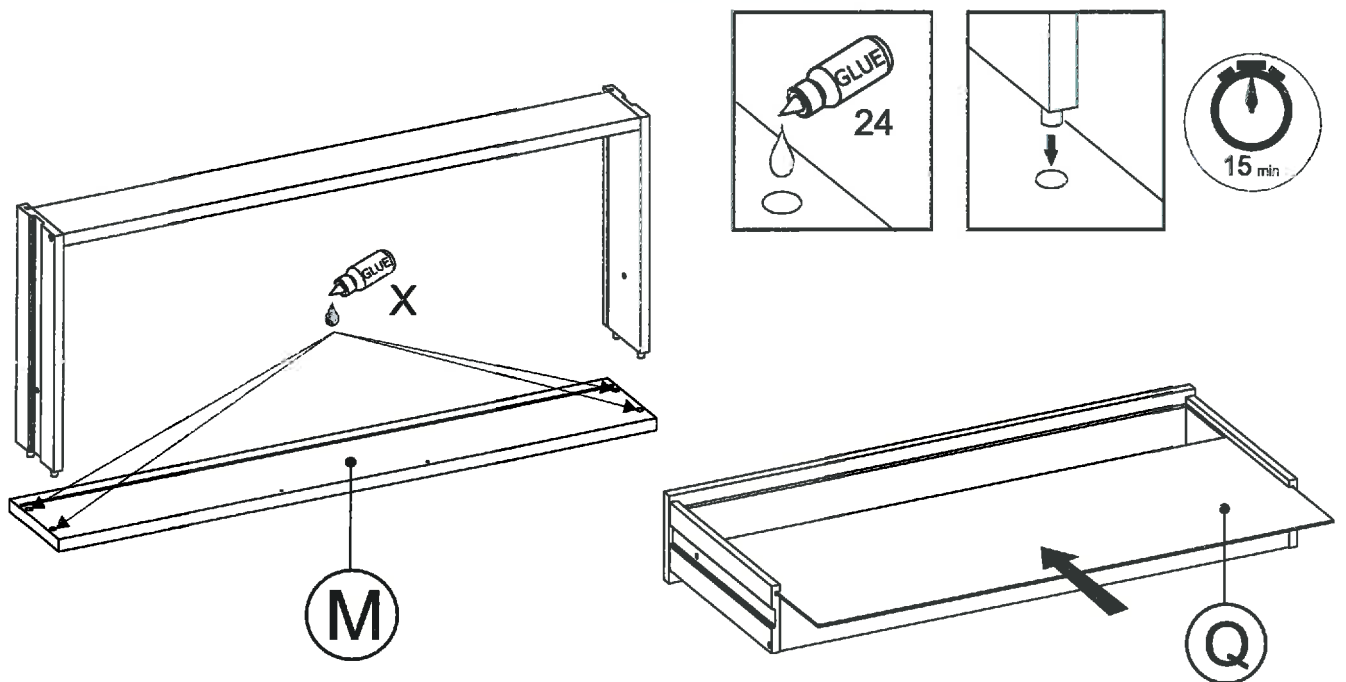



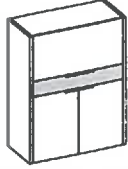







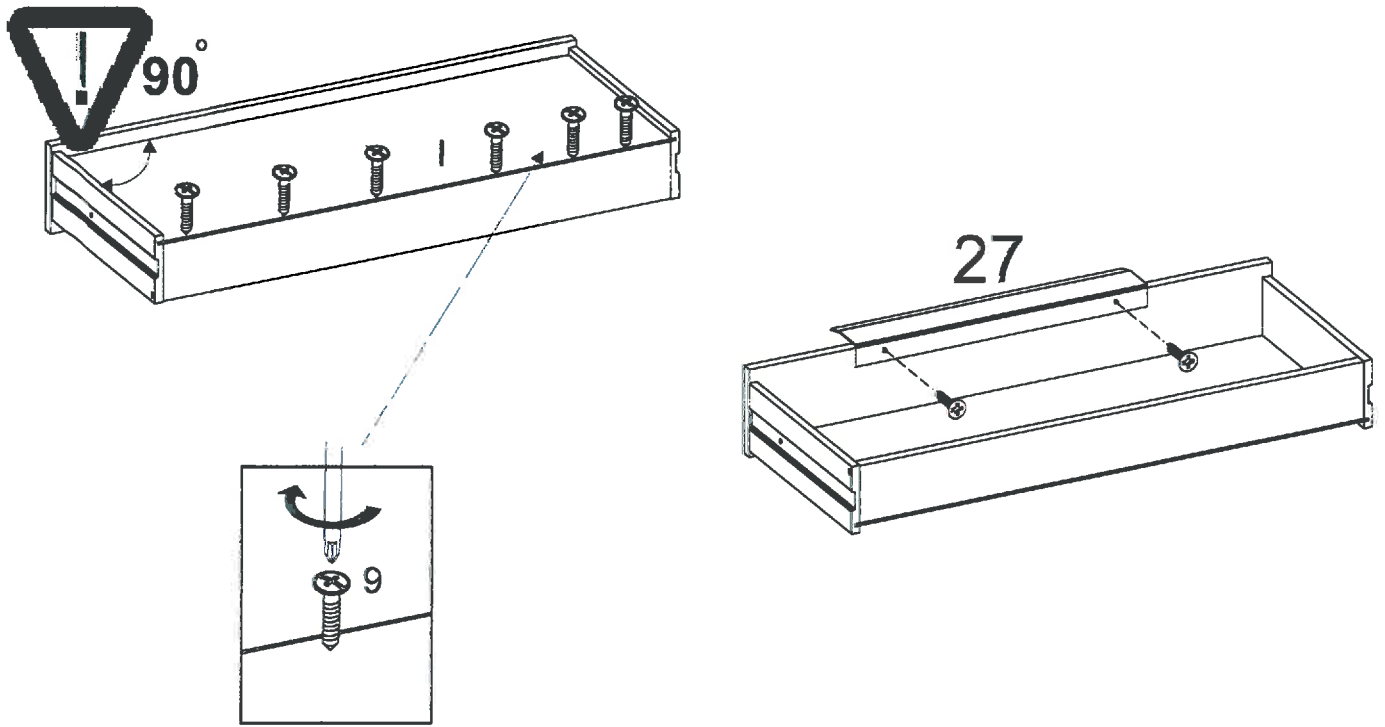
<h1>15</h1>	5	7	20		
	 2x	 1x	 2x		



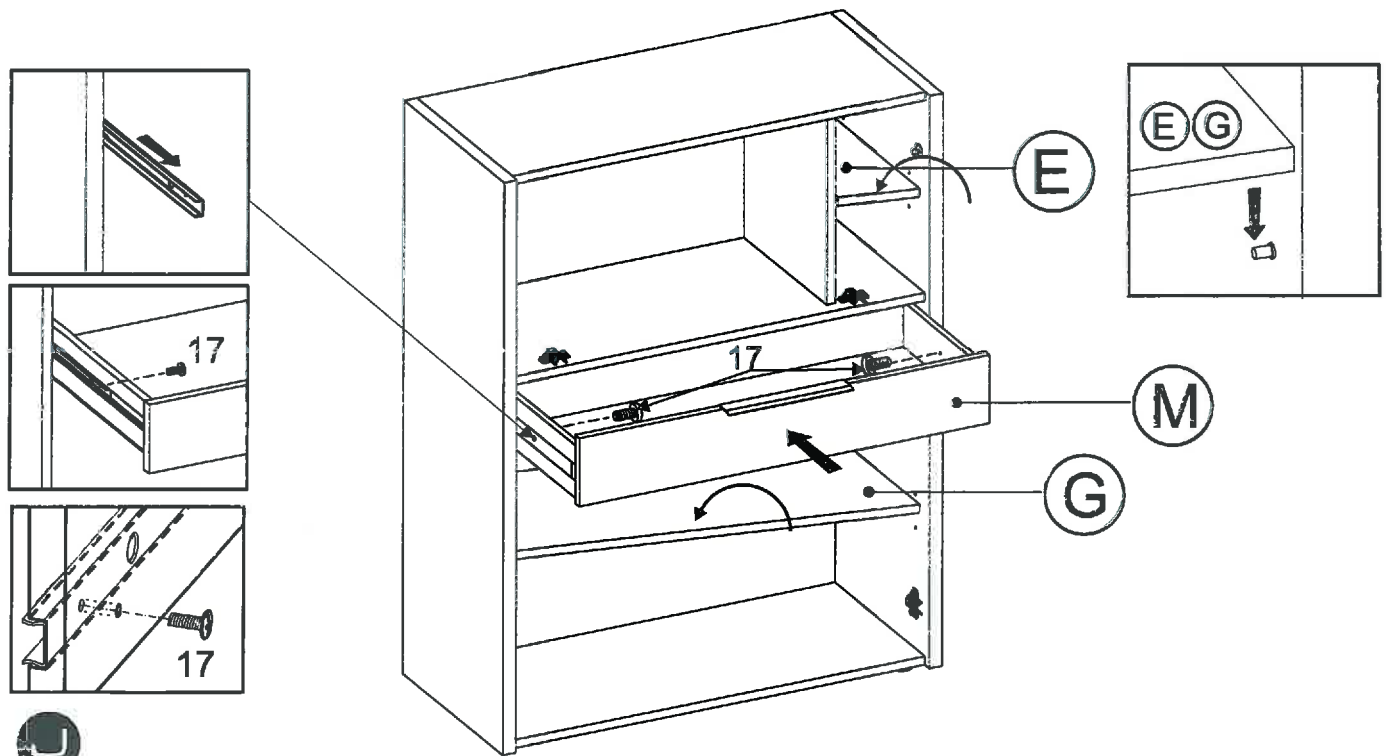
<h1>16</h1>	24	
	 1x	



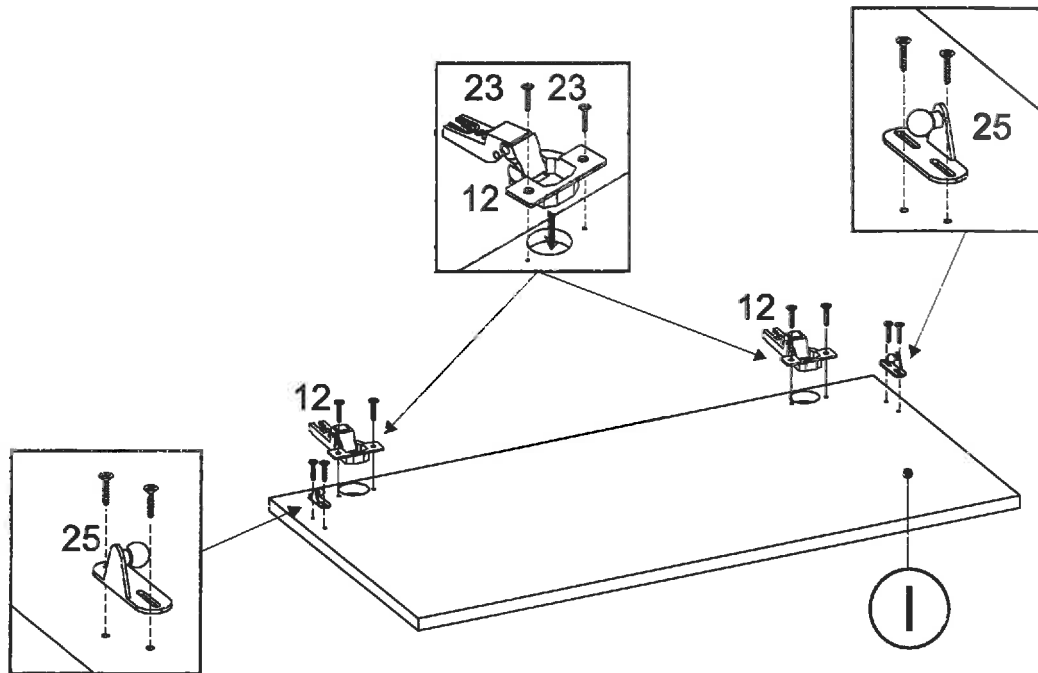
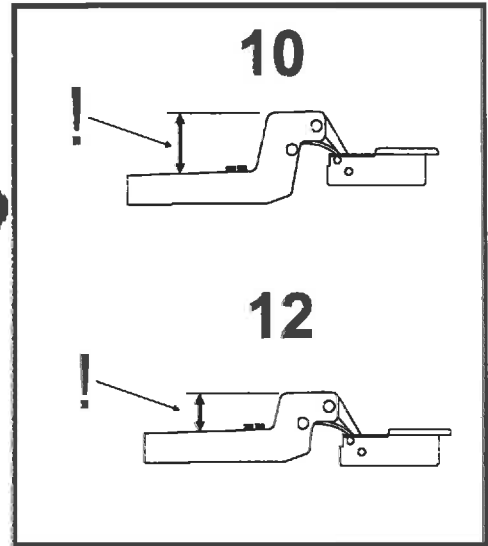
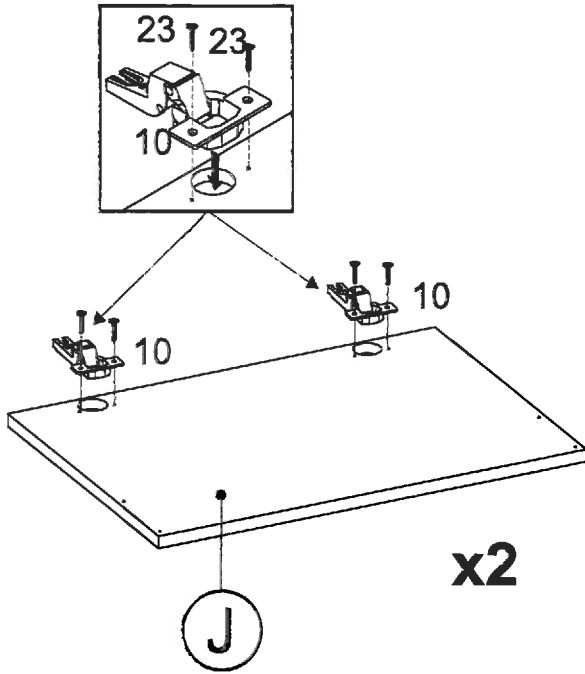
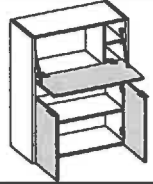
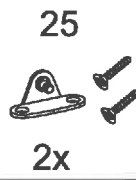
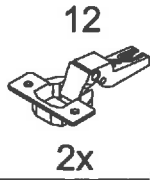
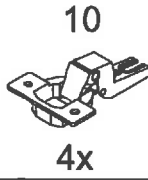
17	9	23	27		
	6x	2x	1x		



18	17		
	2x		



19



20

23
4x



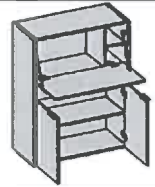
25
2x



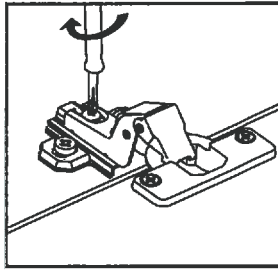
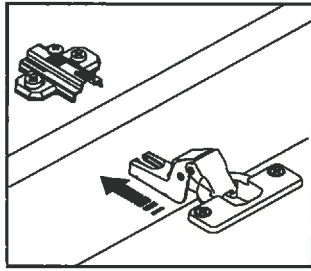
26
2x



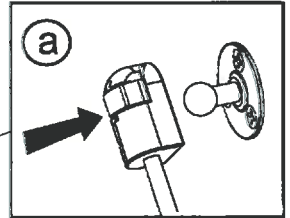
21
4x



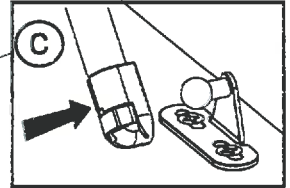
b



a

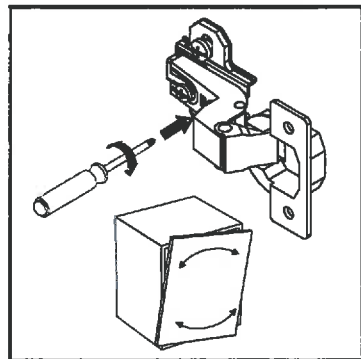
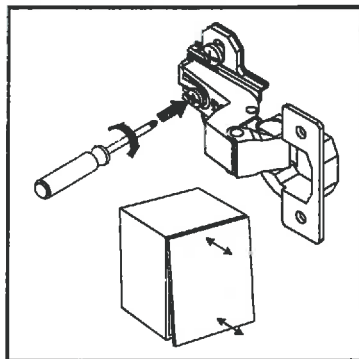
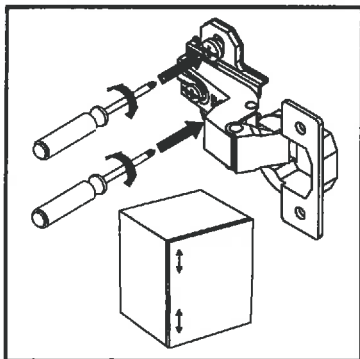
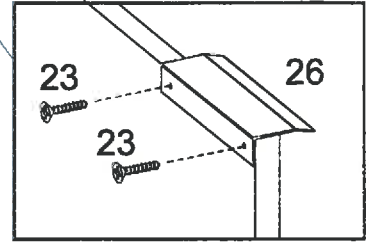
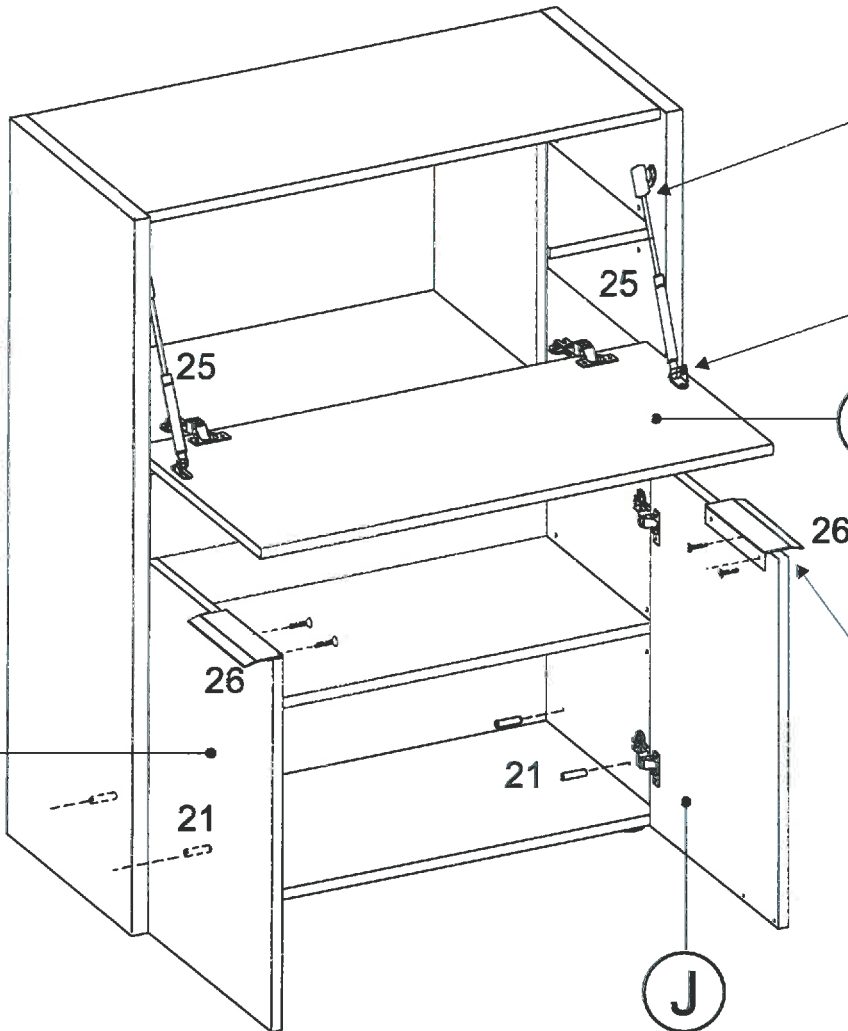


c

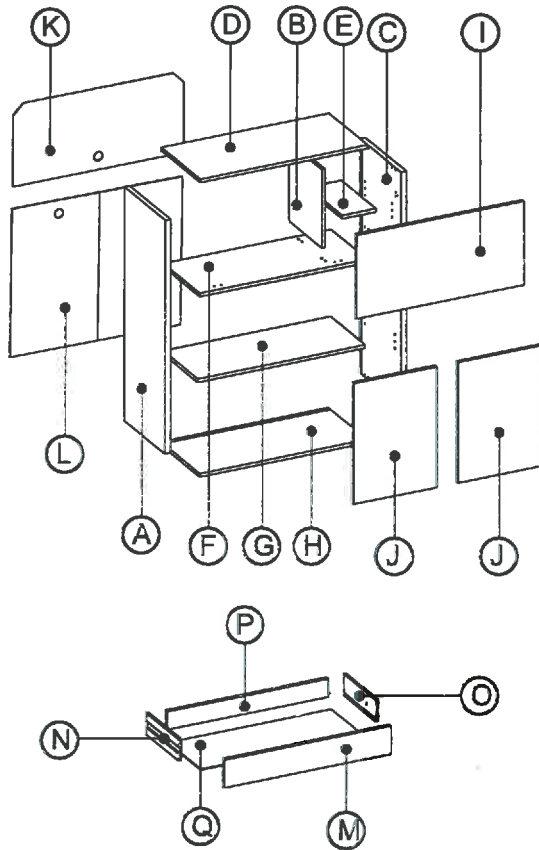


I

J



MC 110



1	2	3	4	5
6	7	8	9	10
11	12	13	14	15
16	17	18	19	
20	21	22	23	24
25	26	27	28	

FARBE COLOUR COLORIS COLOR

SERIEN-NR. SERIEN-NR. SERIEN-NR. SERIEN-NR.

ERLÄUTERUNG PROBLEM DESCRIPTION PROBLEM

GEKAUFT BEI BOUGHT BY ICHETÉ CHEZ COMPRIDO EN

STADT CITY CITY CIUDAD

KAUFDATUM KAUFDATUM KAUFDATUM KAUFDATUM

NAME NAME NOM NOMBRE

STRASSE STREET STREET CALLE

NR. NR. NR. NR.

PLZ PLZ PLZ PLZ

STADT CITY CITY CIUDAD

LAND COUNTRY COUNTRY PAIS

E-MAIL E-MAIL E-MAIL E-MAIL

TELEFON PHONE TELEPHONE TÉLÉFONO

DATUM DATE DATE FECHA

UNTERSCHRIFT SIGNATURE SIGNATURE FIRMA

SERVICE KARTE

SERVICE CARD

SERVICE CARTE

CARTA DE SERVICIO

Etwas nicht OK? Wir werden schnellstmöglich helfen!

Unsere Qualitätsprodukte werden mit Herzen designt, mit Verstand entworfen, mit Detailliebe hergestellt und geprüft – Sollte uns trotzdem ein Fehler unterlaufen sein, so bitten wir um Kontaktaufnahme und Zusendung dieser Servicekarte!



+49 40 52471270

service@jahnke-moebel.de

Mo-Fr 8.00 bis 16.30 Uhr

Etwas nicht OK? Wir werden schnellstmöglich helfen!

Unsere Qualitätsprodukte werden mit Herzen designt, mit Verstand entworfen, mit Detailliebe hergestellt und geprüft – Sollte uns trotzdem ein Fehler unterlaufen sein, so bitten wir um Kontaktaufnahme und Zusendung dieser Servicekarte!



+49 40 52471270

service@jahnke-moebel.de

Mo-Fr 8.00 bis 16.30 Uhr

Etwas nicht OK? Wir werden schnellstmöglich helfen!

Unsere Qualitätsprodukte werden mit Herzen designt, mit Verstand entworfen, mit Detailliebe hergestellt und geprüft – Sollte uns trotzdem ein Fehler unterlaufen sein, so bitten wir um Kontaktaufnahme und Zusendung dieser Servicekarte!



+49 40 52471270

service@jahnke-moebel.de

Mo-Fr 8.00 bis 16.30 Uhr

Etwas nicht OK? Wir werden schnellstmöglich helfen!

Unsere Qualitätsprodukte werden mit Herzen designt, mit Verstand entworfen, mit Detailliebe hergestellt und geprüft – Sollte uns trotzdem ein Fehler unterlaufen sein, so bitten wir um Kontaktaufnahme und Zusendung dieser Servicekarte!



+49 40 52471270

service@jahnke-moebel.de

Mo-Fr 8.00 bis 16.30 Uhr

Etwas nicht OK? Wir werden schnellstmöglich helfen!

Unsere Qualitätsprodukte werden mit Herzen designt, mit Verstand entworfen, mit Detailliebe hergestellt und geprüft – Sollte uns trotzdem ein Fehler unterlaufen sein, so bitten wir um Kontaktaufnahme und Zusendung dieser Servicekarte!



+49 40 52471270

service@jahnke-moebel.de

Mo-Fr 8.00 bis 16.30 Uhr

Etwas nicht OK? Wir werden schnellstmöglich helfen!

Unsere Qualitätsprodukte werden mit Herzen designt, mit Verstand entworfen, mit Detailliebe hergestellt und geprüft – Sollte uns trotzdem ein Fehler unterlaufen sein, so bitten wir um Kontaktaufnahme und Zusendung dieser Servicekarte!



+49 40 52471270

service@jahnke-moebel.de

Mo-Fr 8.00 bis 16.30 Uhr

Etwas nicht OK? Wir werden schnellstmöglich helfen!

Unsere Qualitätsprodukte werden mit Herzen designt, mit Verstand entworfen, mit Detailliebe hergestellt und geprüft – Sollte uns trotzdem ein Fehler unterlaufen sein, so bitten wir um Kontaktaufnahme und Zusendung dieser Servicekarte!



+49 40 52471270

service@jahnke-moebel.de

Mo-Fr 8.00 bis 16.30 Uhr

Etwas nicht OK? Wir werden schnellstmöglich helfen!

Unsere Qualitätsprodukte werden mit Herzen designt, mit Verstand entworfen, mit Detailliebe hergestellt und geprüft – Sollte uns trotzdem ein Fehler unterlaufen sein, so bitten wir um Kontaktaufnahme und Zusendung dieser Servicekarte!



+49 40 52471270

service@jahnke-moebel.de

Mo-Fr 8.00 bis 16.30 Uhr

Etwas nicht OK? Wir werden schnellstmöglich helfen!

Unsere Qualitätsprodukte werden mit Herzen designt, mit Verstand entworfen, mit Detailliebe hergestellt und geprüft – Sollte uns trotzdem ein Fehler unterlaufen sein, so bitten wir um Kontaktaufnahme und Zusendung dieser Servicekarte!



+49 40 52471270

service@jahnke-moebel.de

Mo-Fr 8.00 bis 16.30 Uhr

Jahnke Vertriebs GmbH
Von-Bonsart-Straße 11
22885 Barsbüttel, Deutschland

www.jahnke-moebel.de
Design & Engineering in Hamburg/Germany