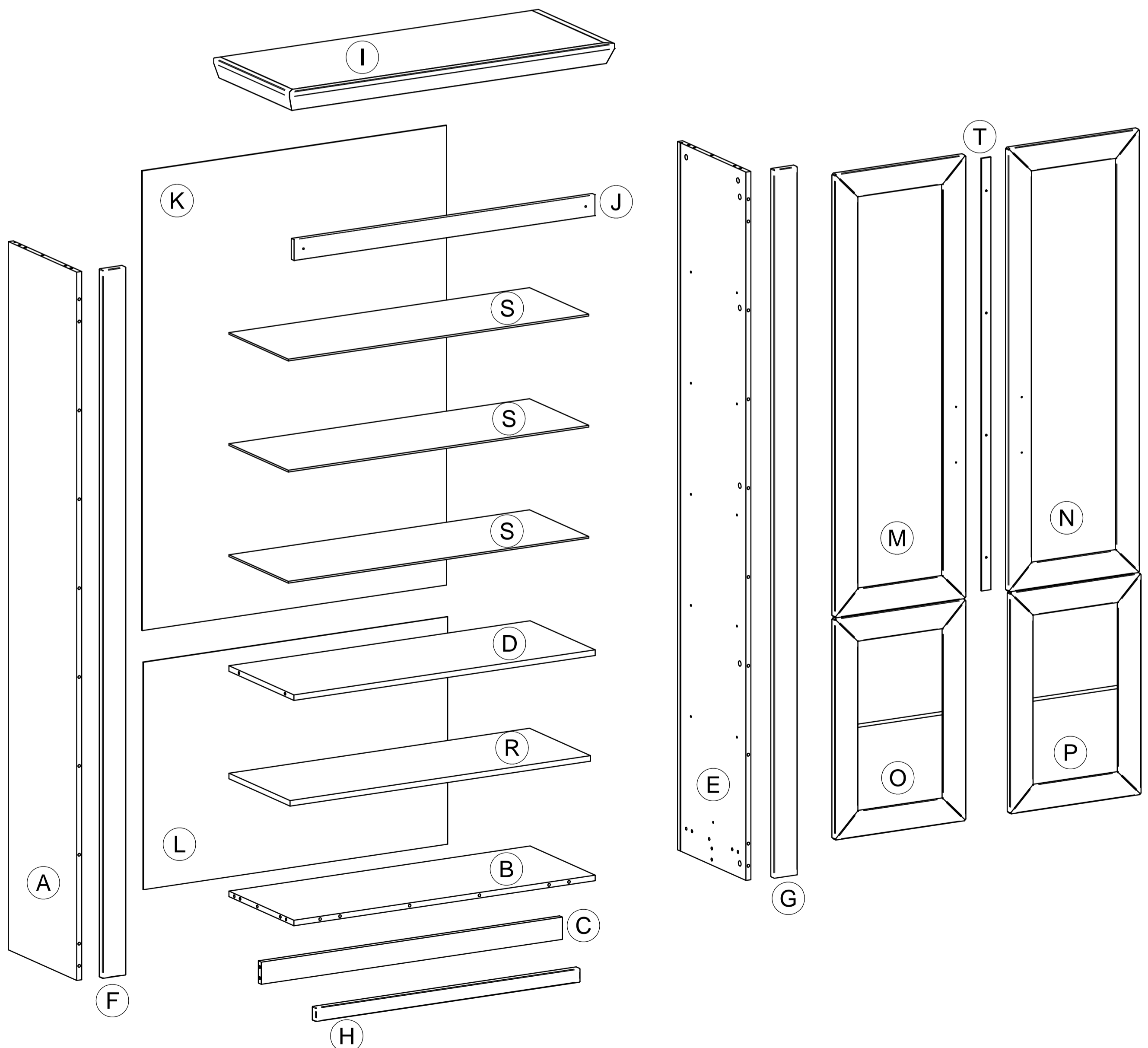
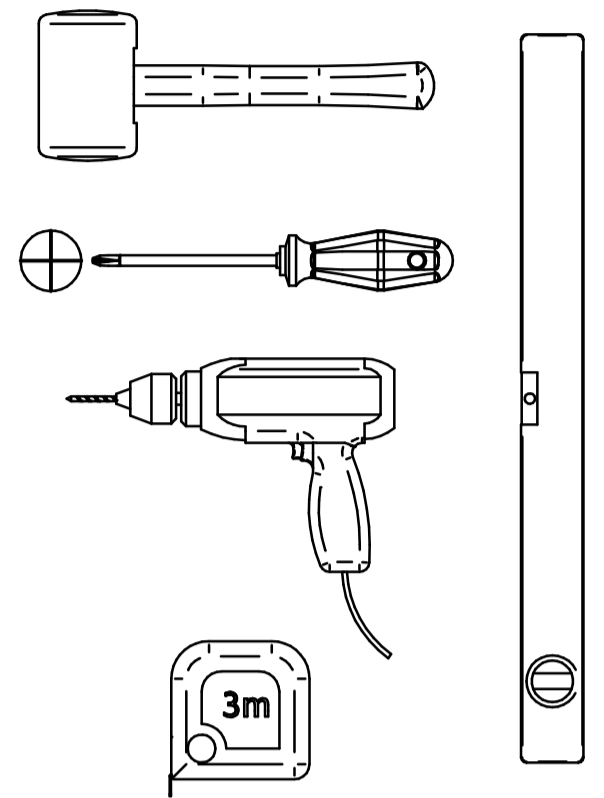
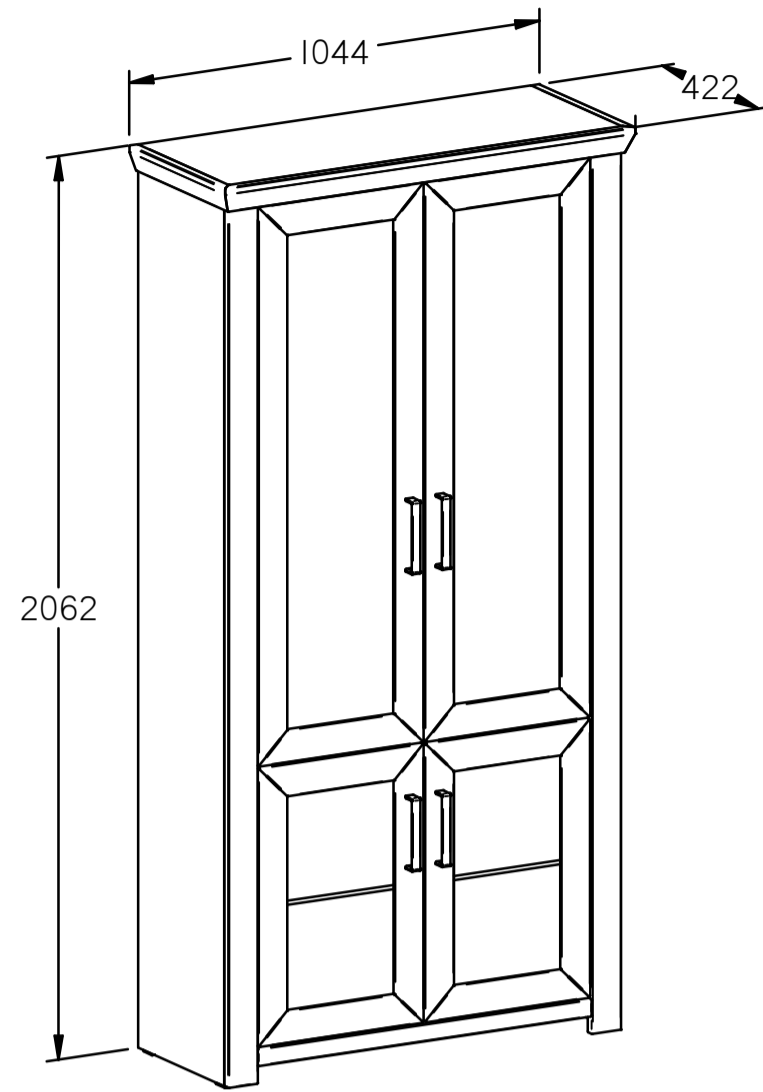
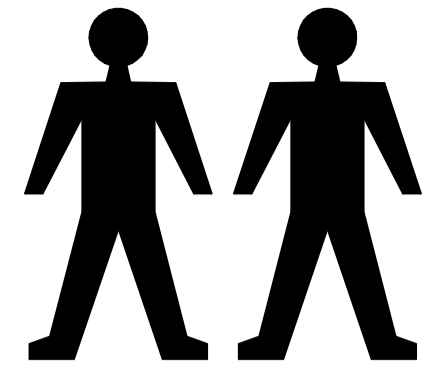
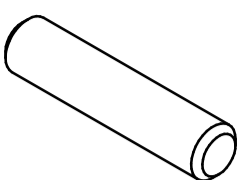
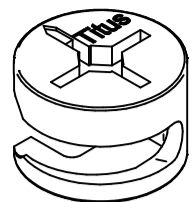
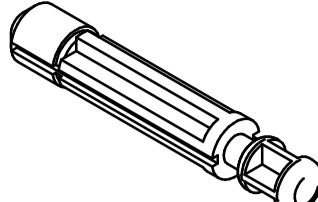
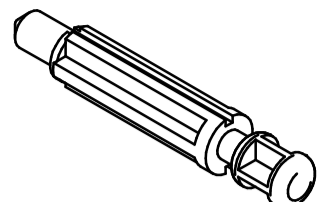
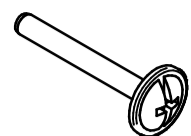
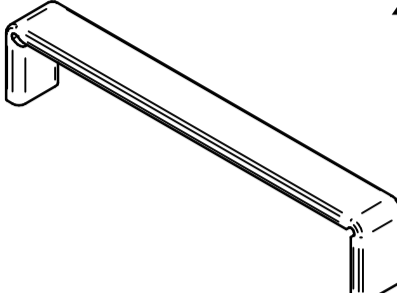
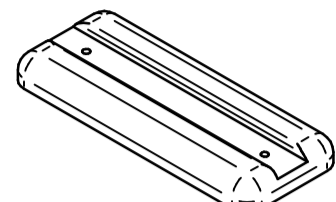

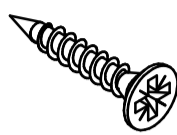
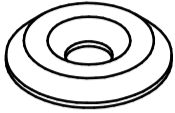
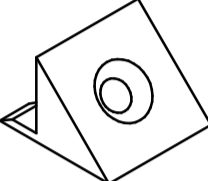
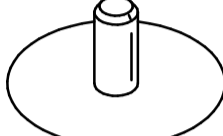
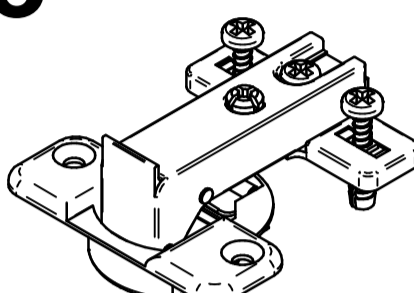
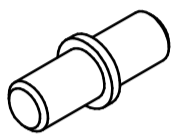
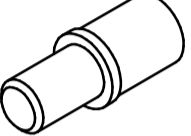
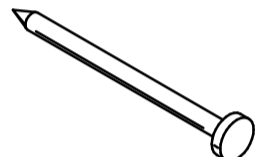
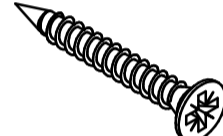
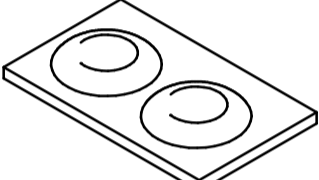
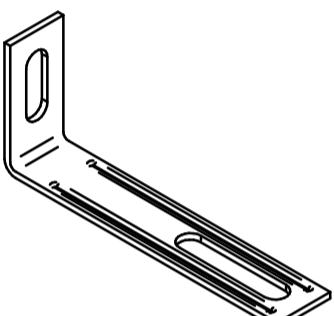
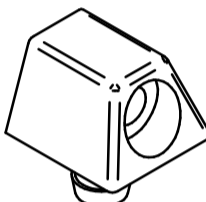





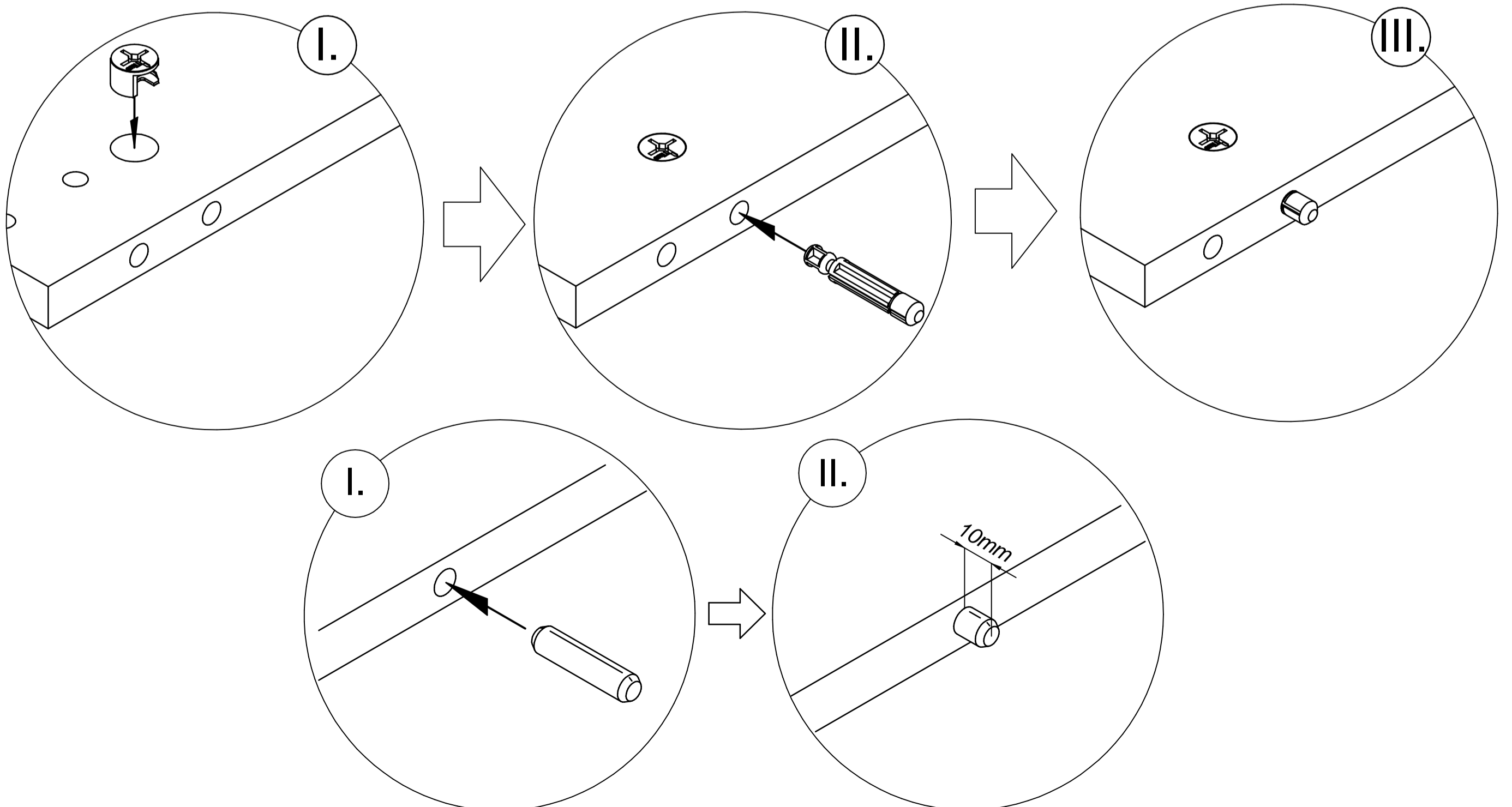
YORK

set^{one}
by Musterring

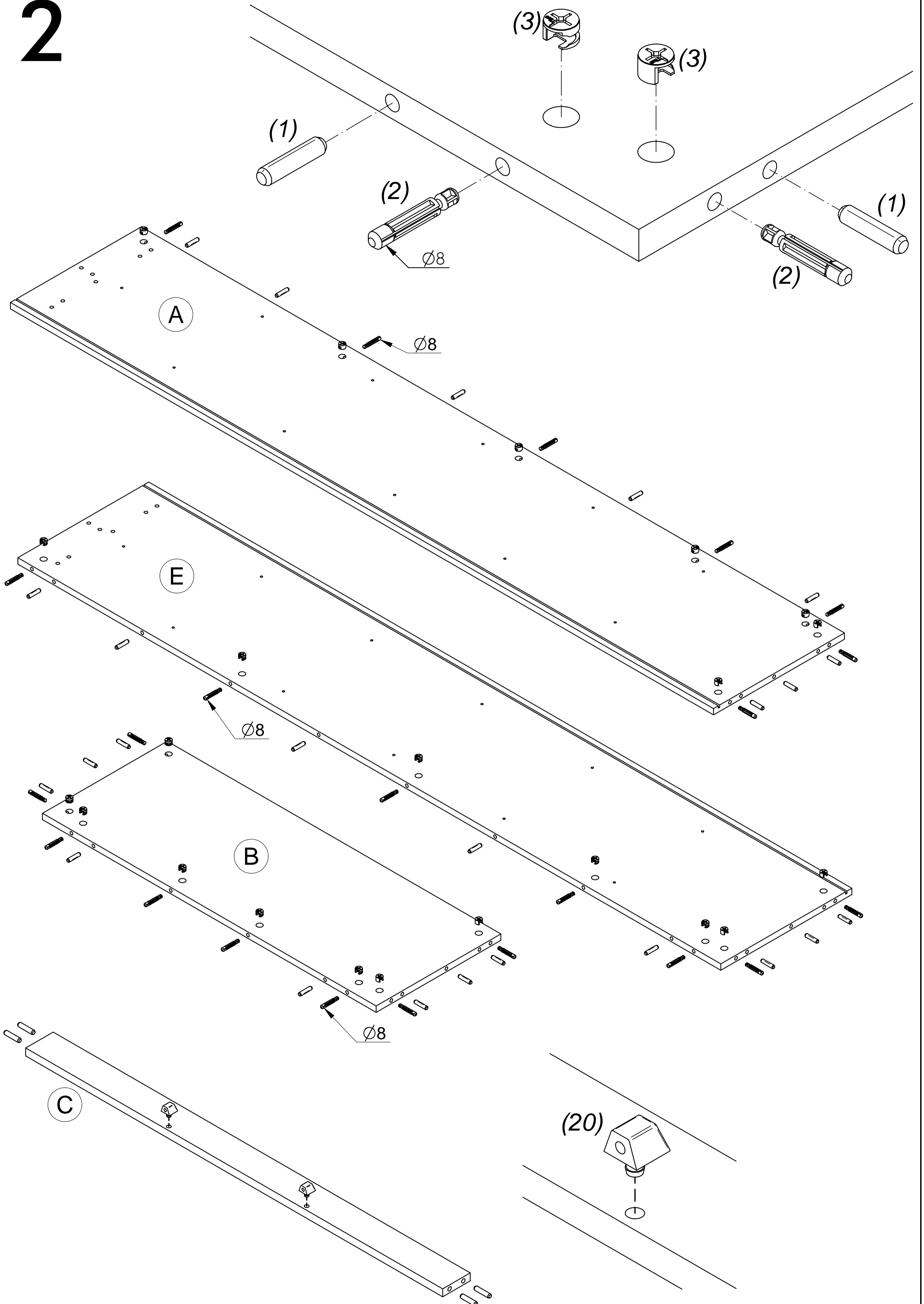
17

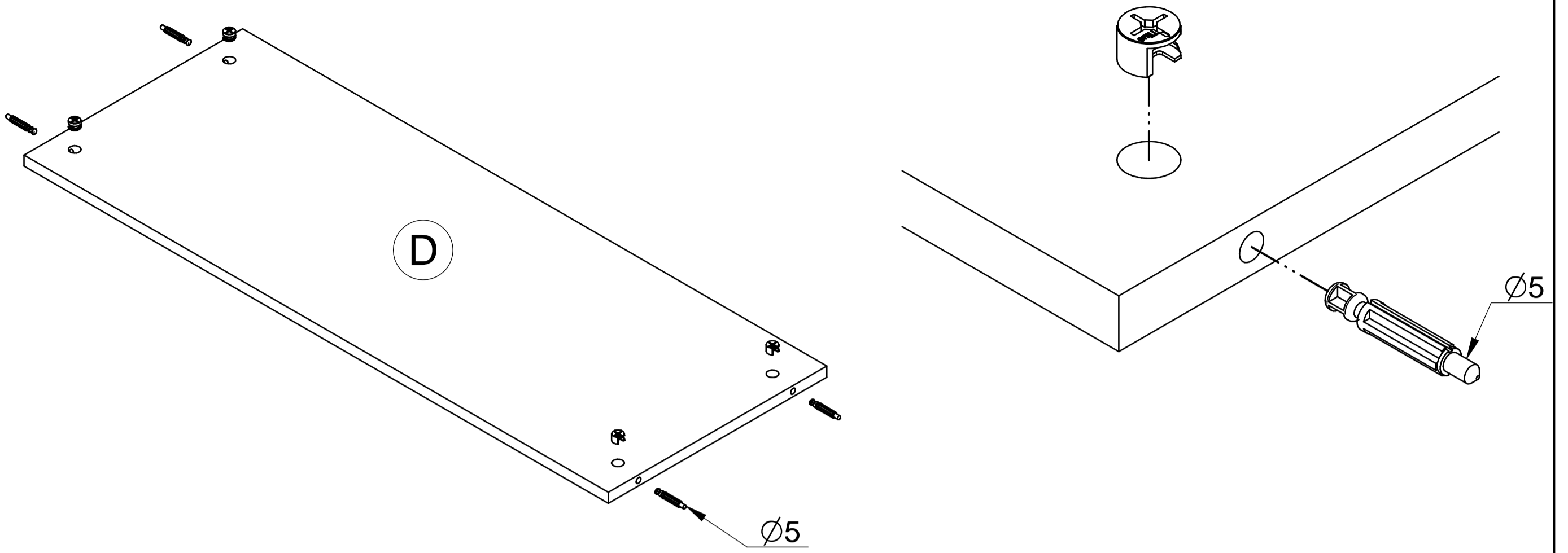


1 ø8x35 x32 	2 ø15 x26 	3 ø8 x22 	4 ø5 x4 	5 M4x20 x8 
6 x4 	7 x6 	8 ø3,5x15 x18 	9 ø3,5x20 x28 	10 ø12 x10 
11 x18 	12 ø15 x16 	13 x8 	14 ø5 x4 	15 ø5 x12 
16 ø1,2x20 x12 	17 ø4x30 x2 	18 x8 	19 x1 	20 x2 
21 ø3,5x25 x2 	22 ø5 x8 	23 ø3,5x15 x4 		

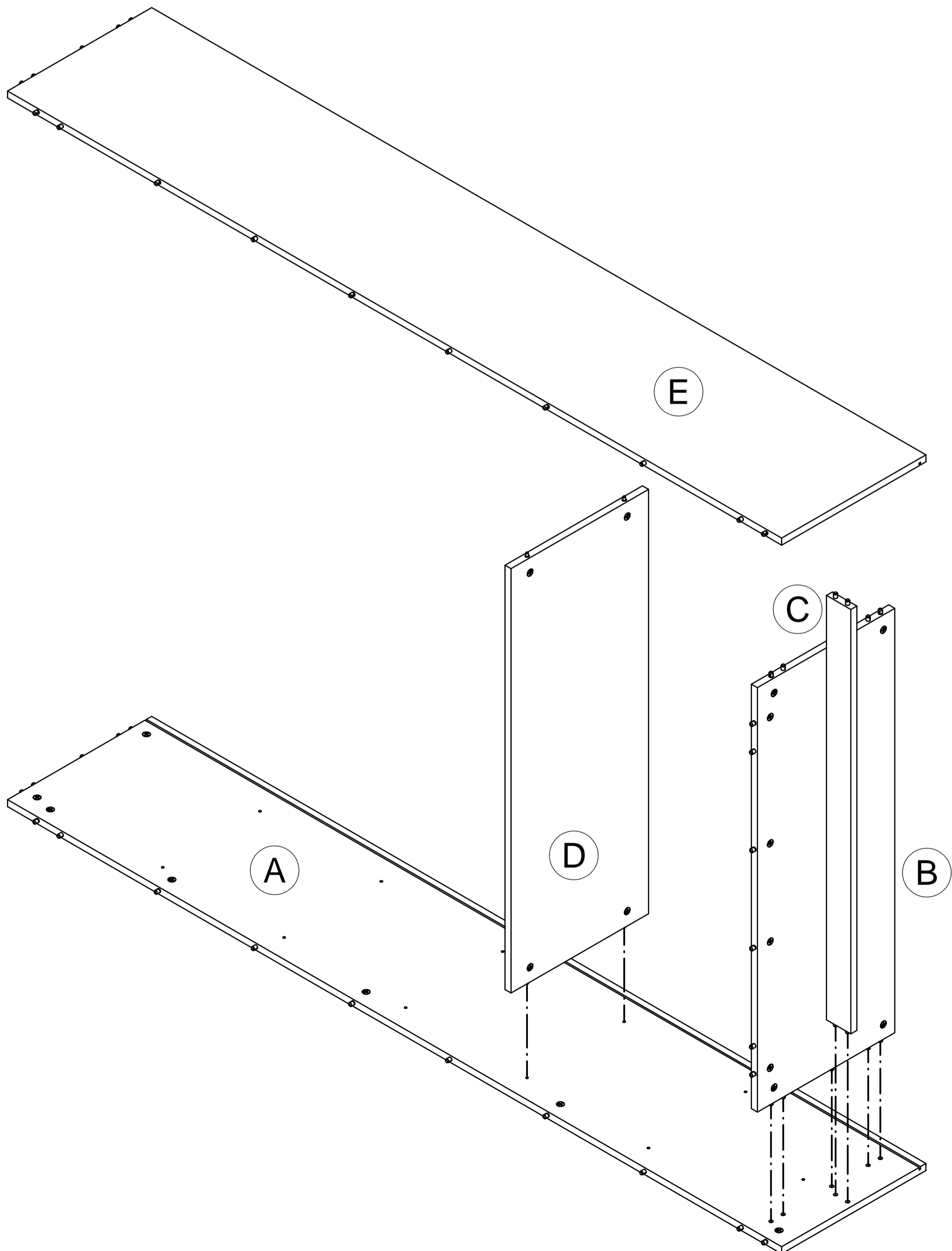


2

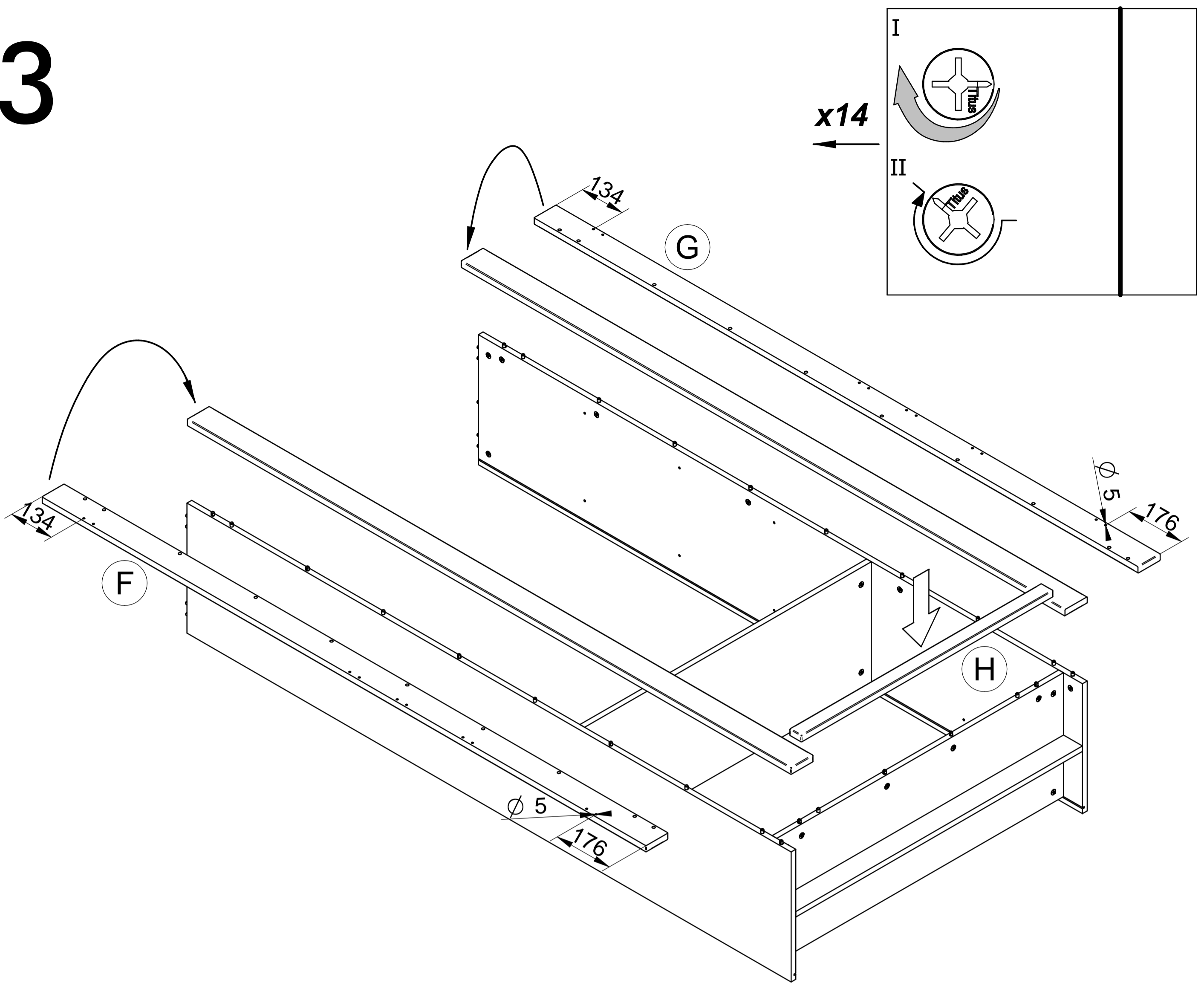




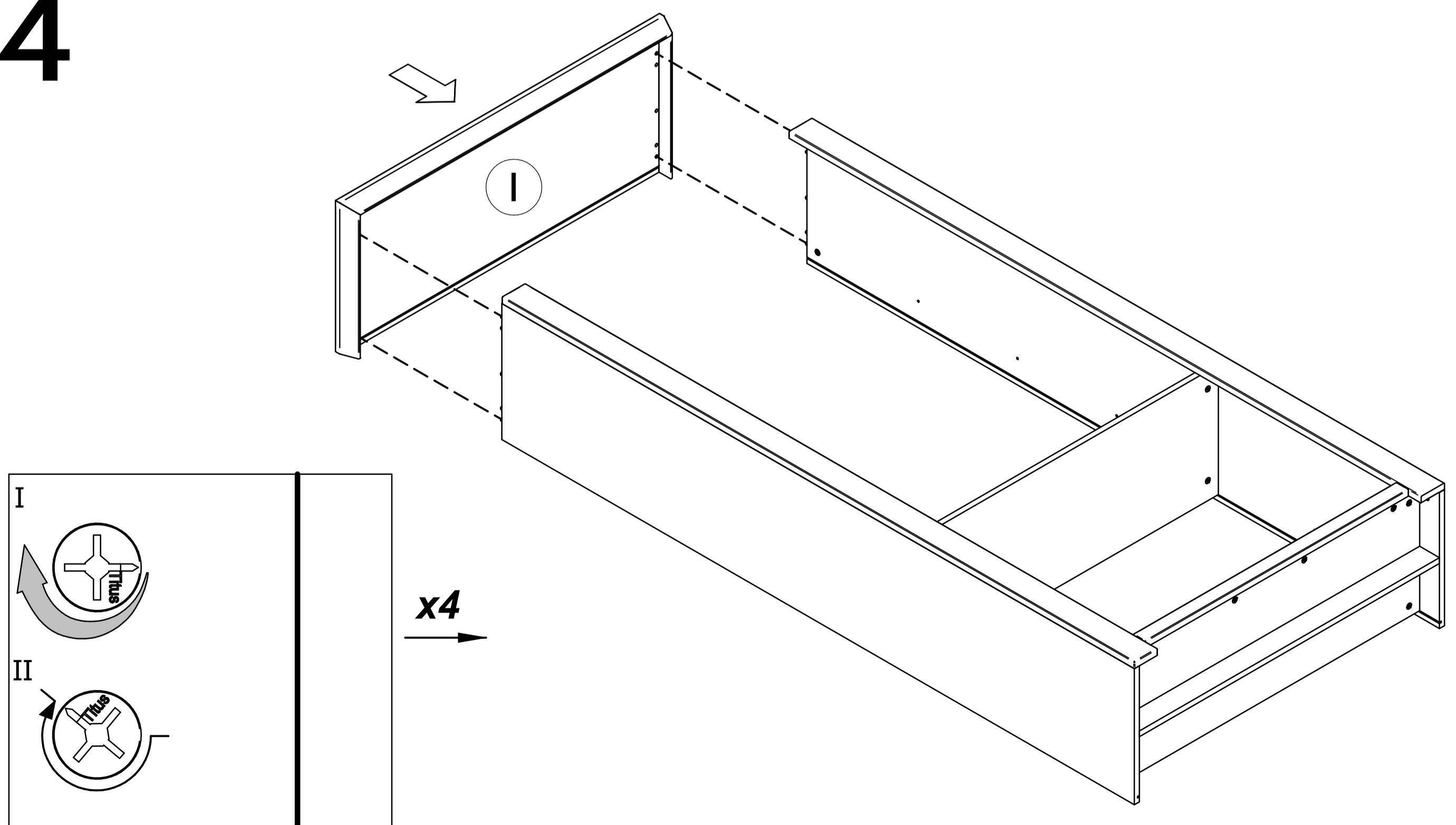
2



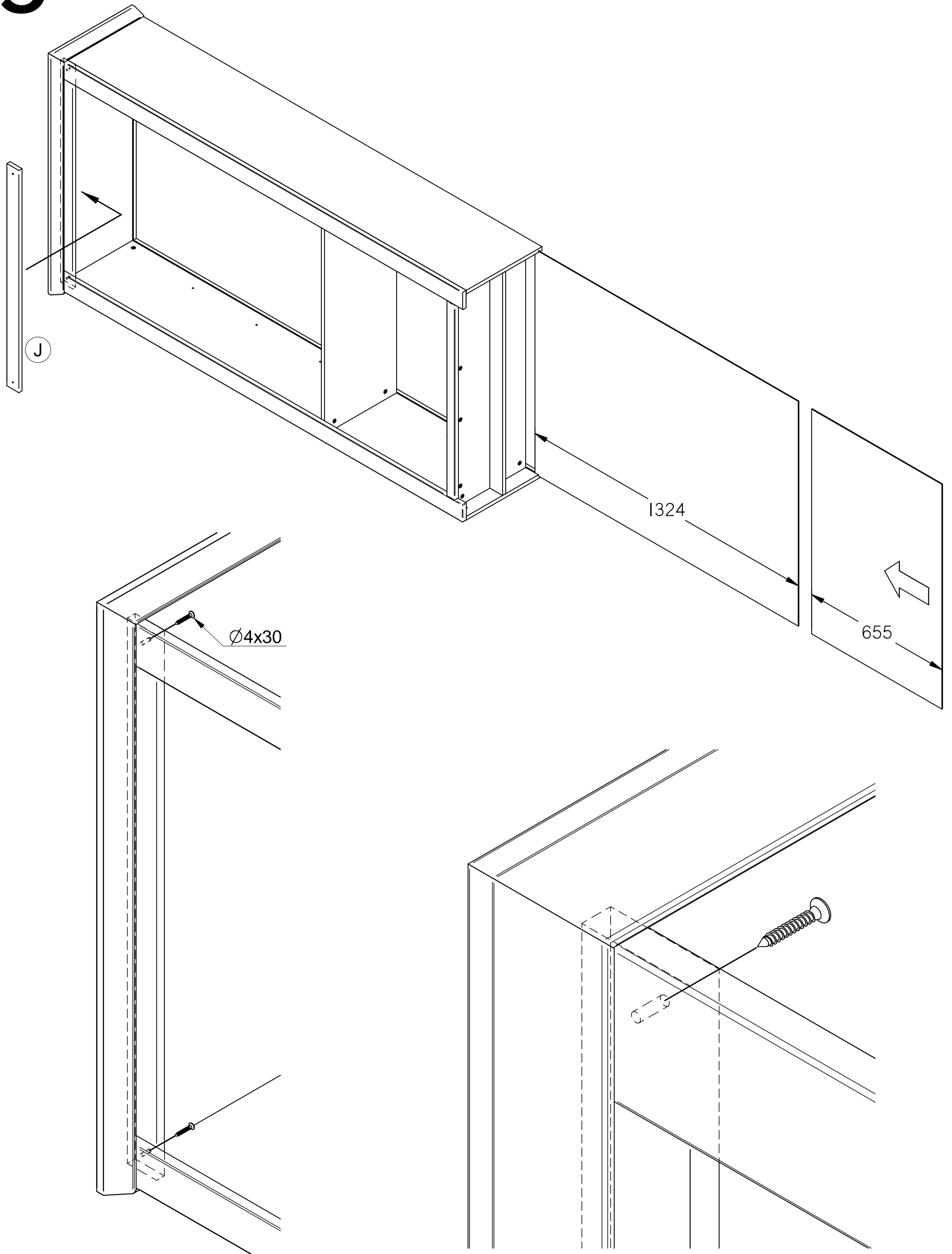
3



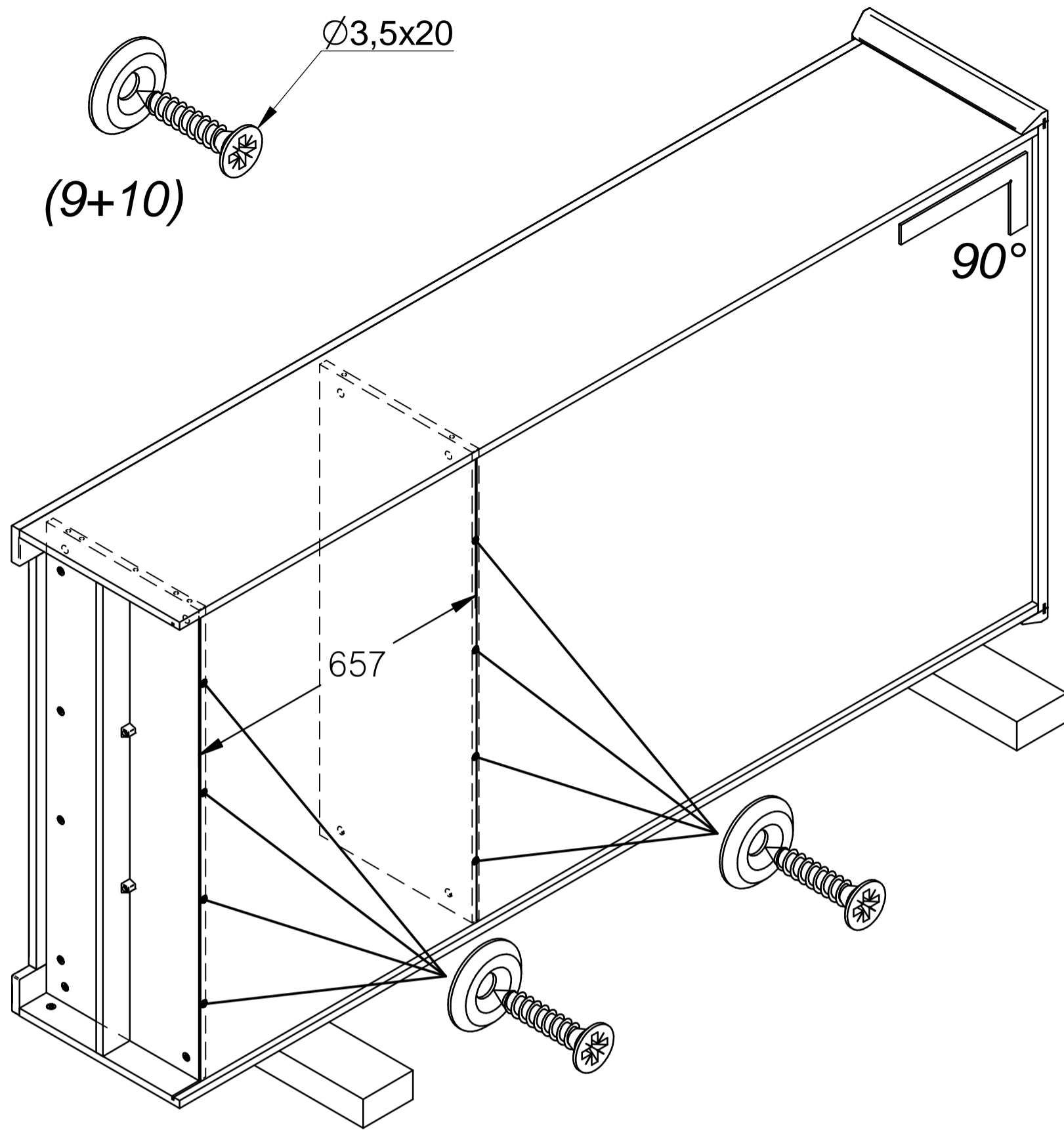
4



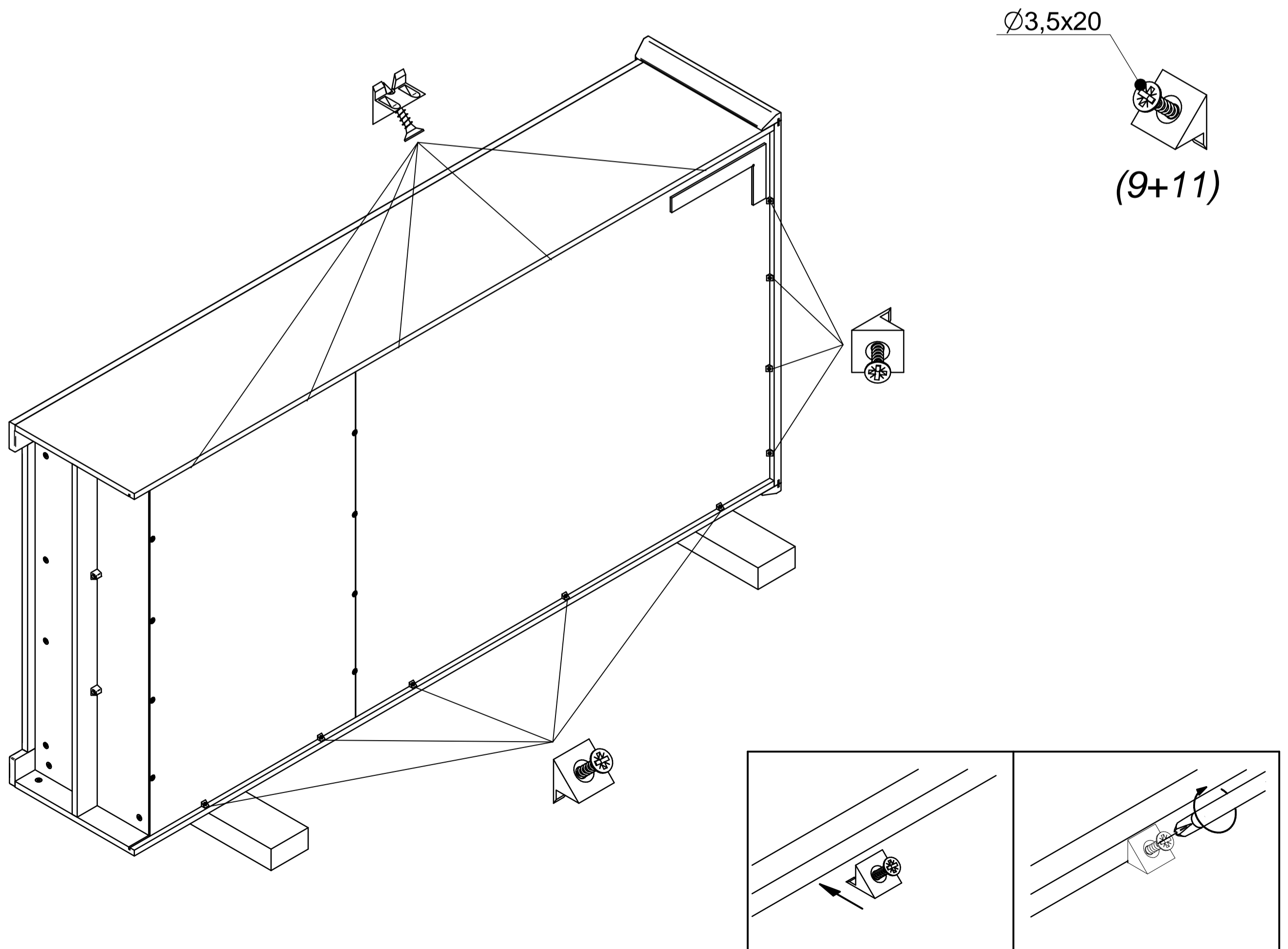
5



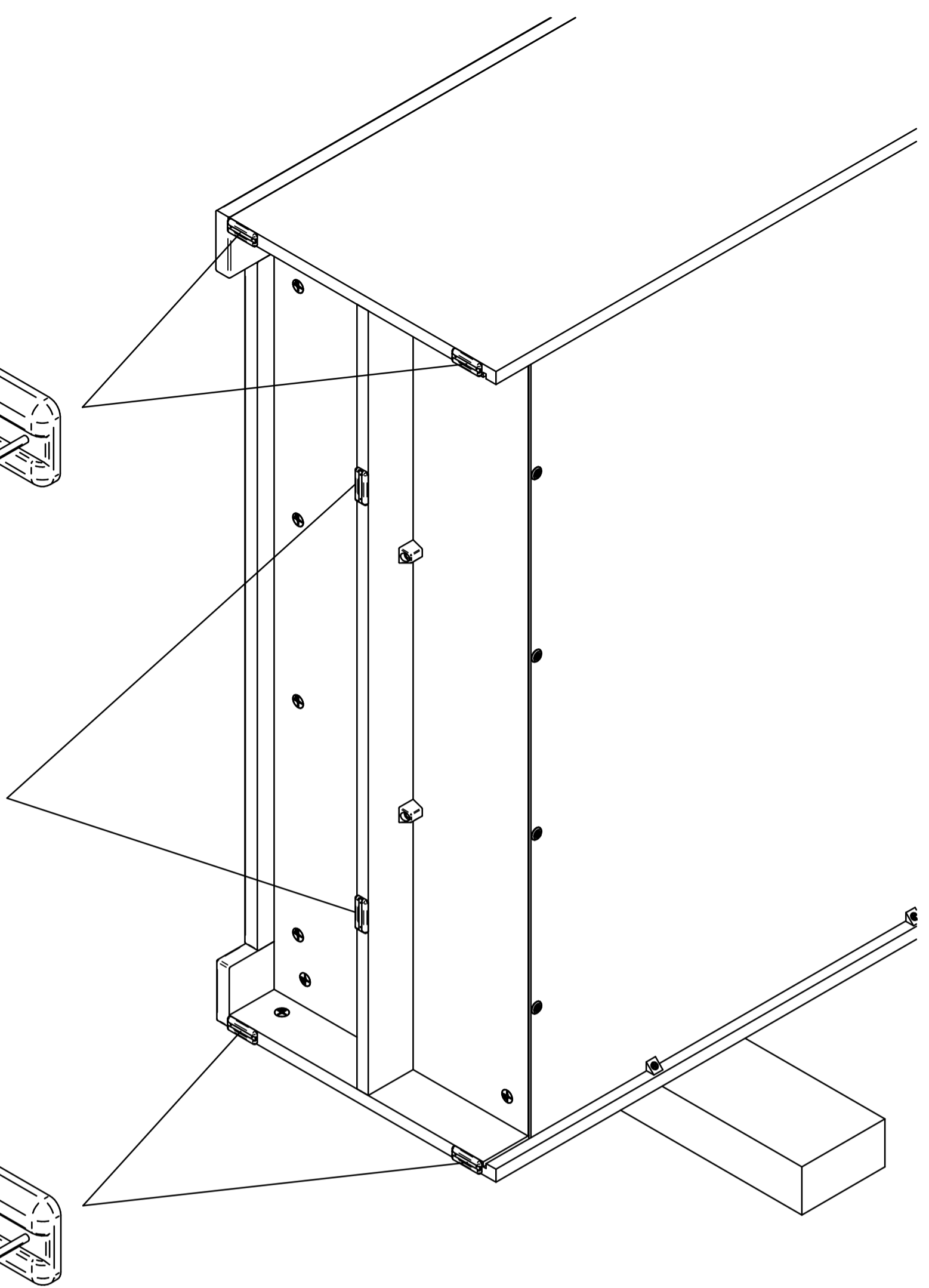
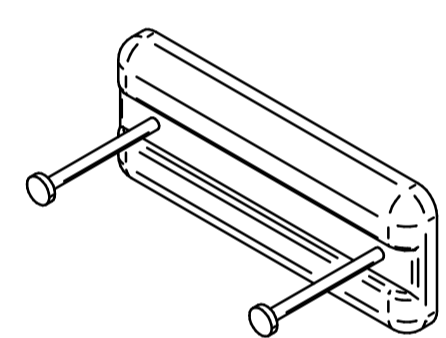
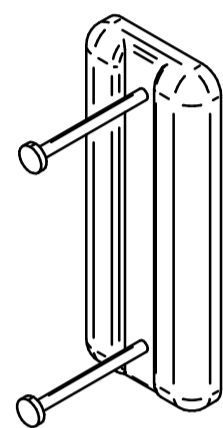
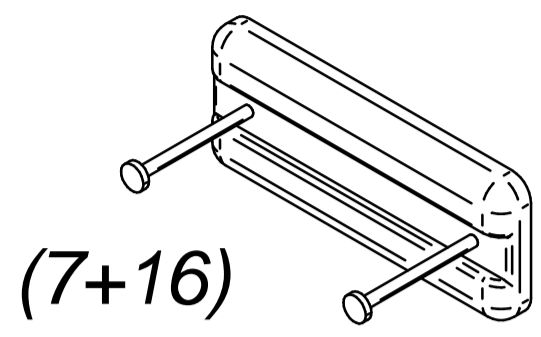
6



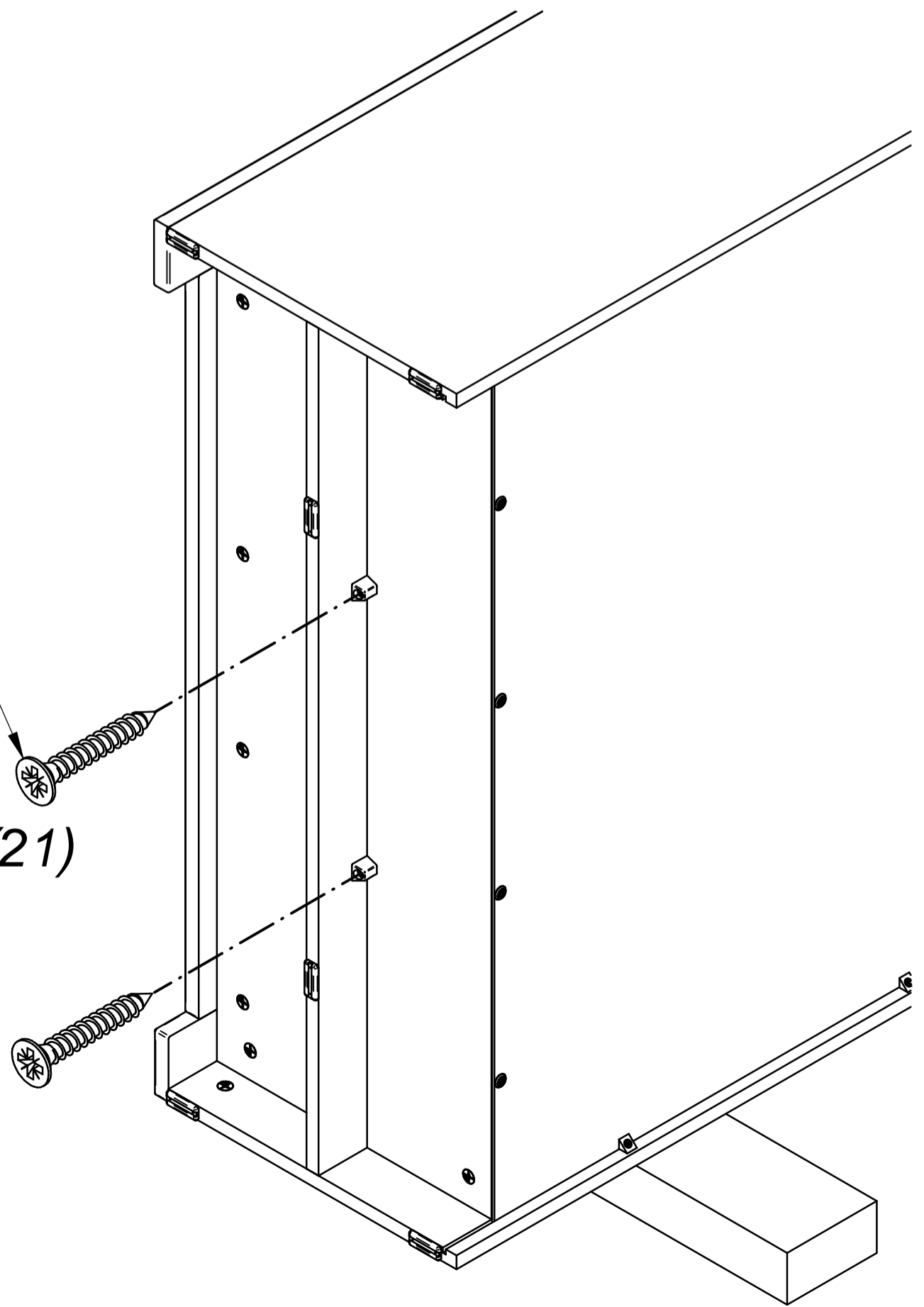
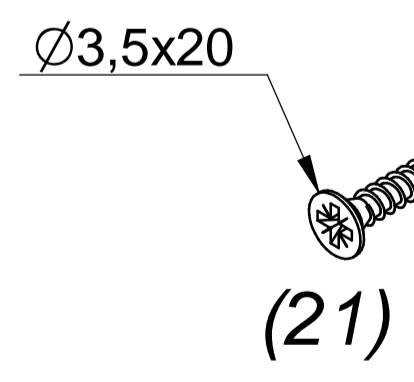
7



8

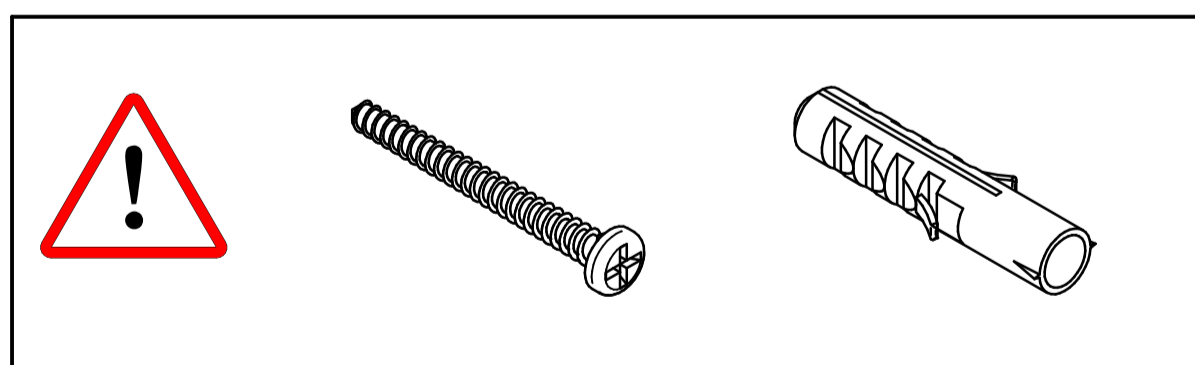
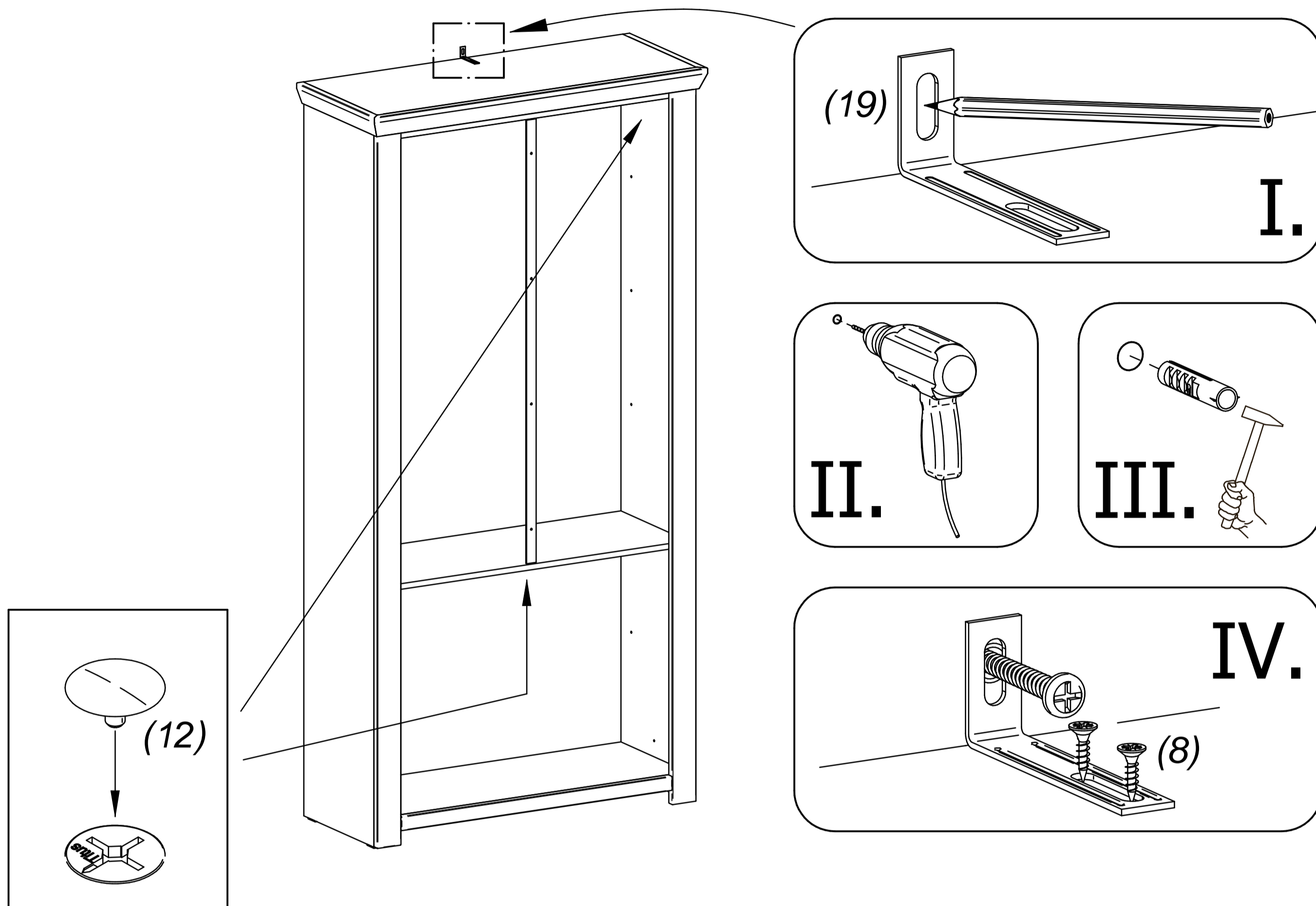


9



10

SICHERHEITSWINKEL (VERHINDERT DAS UMKIPPEN DES SCHRANKES) BEZPEČNOSTNÝ VINKEL (ZABRAŇUJE PREVRHNUTIU SKRINKY)

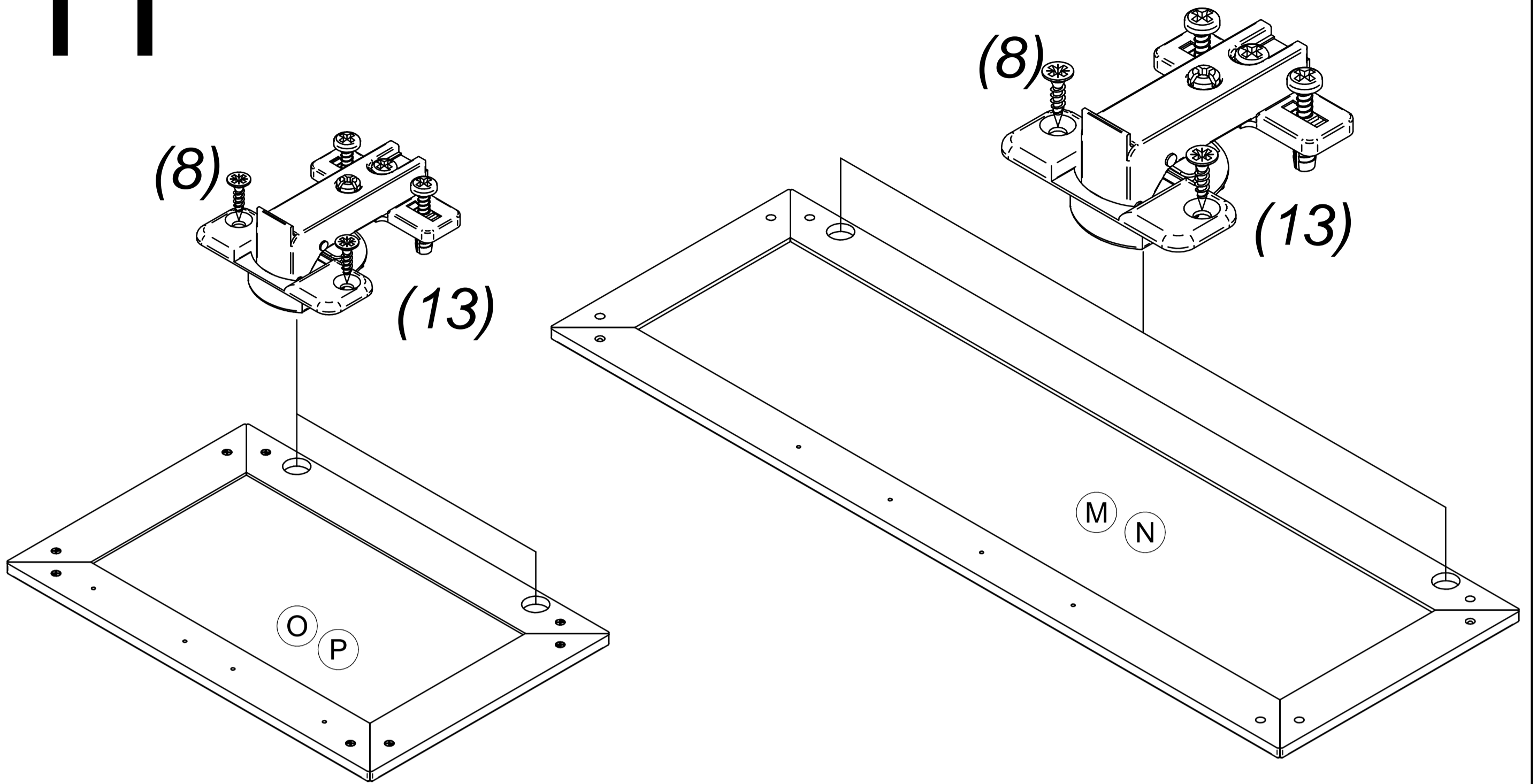


Wenn Möbelstücke umkippen, können ernste oder lebensgefährliche Verletzungen durch Einklemmen die Folge sein. Um zu verhindern, dass das Möbelstück umkippt, muss es fest an der Wand verankert werden.

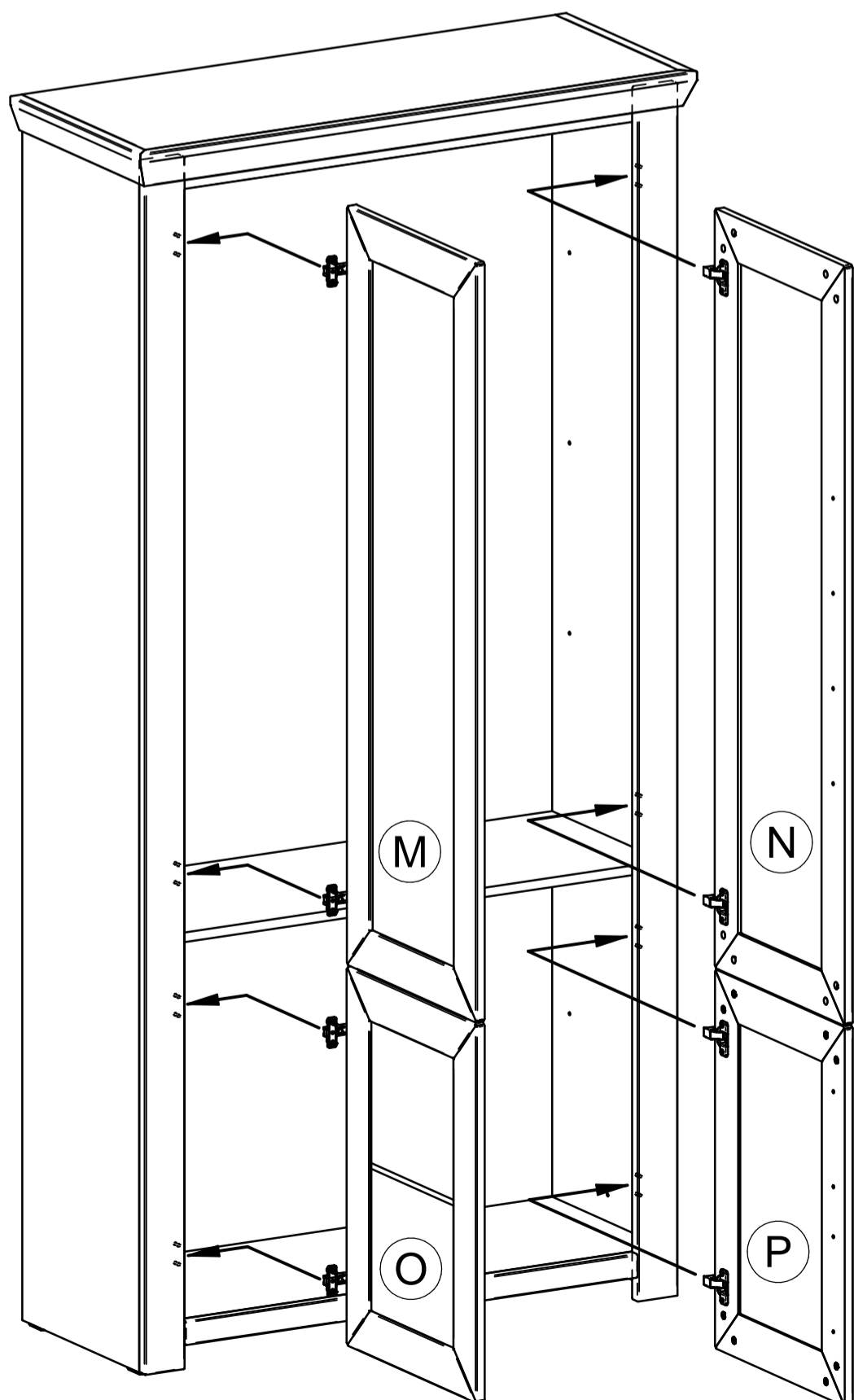
Beschläge für die Wandbefestigung sind nicht beige packt, da sie von der jeweiligen Wandbeschaffenheit abhängig sind. Befestigungsbeschläge benutzen, die für die heimischen Wände geeignet sind. Bei diesbezüglichen Fragen den örtlichen Fachhandel zu Rate ziehen.

Prevrhnutie nábytku môže spôsobiť vážne či smrteľné zranenia. Aby sa zabránilo prevrhnutiu nábytku, upevnite ho ku stene. Upevňovací materiál nie je súčasťou balenia, pretože na každý materiál steny je potrebné použiť iný typ skrutky a hmoždinky. Použite taký upevňovací materiál, ktorý je vhodný na konkrétny typ steny u vás doma. V prípade potreby sa poraďte s odborníkom.

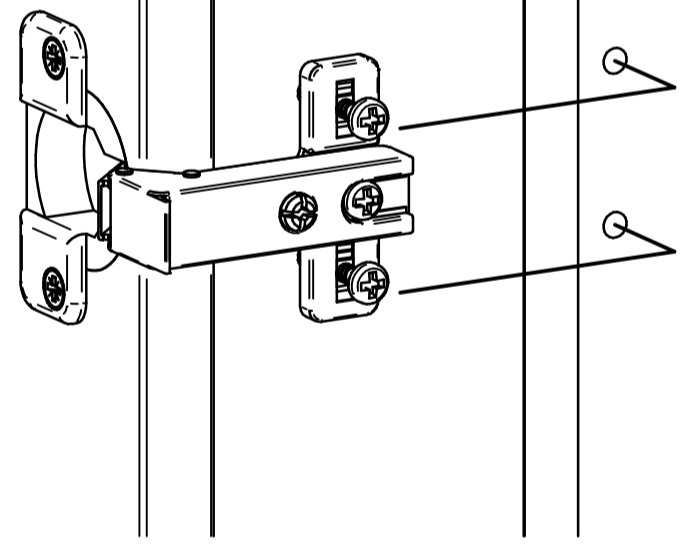
11



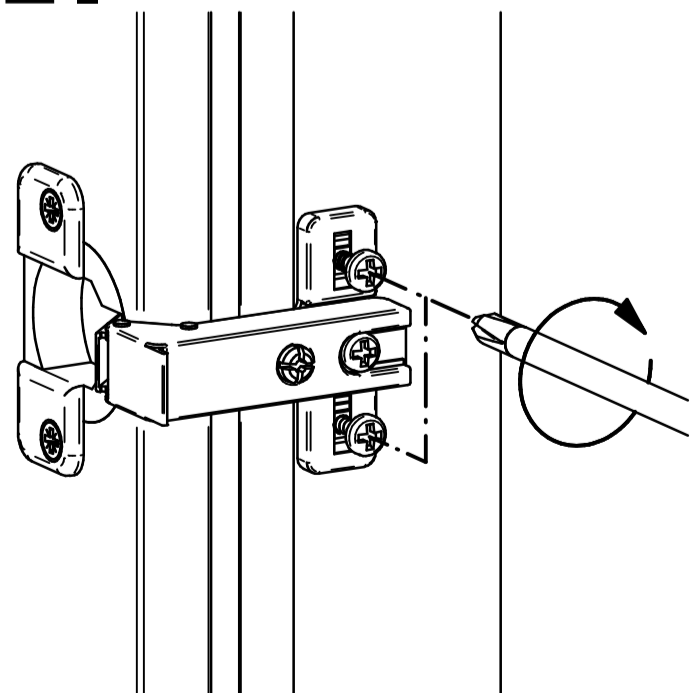
12



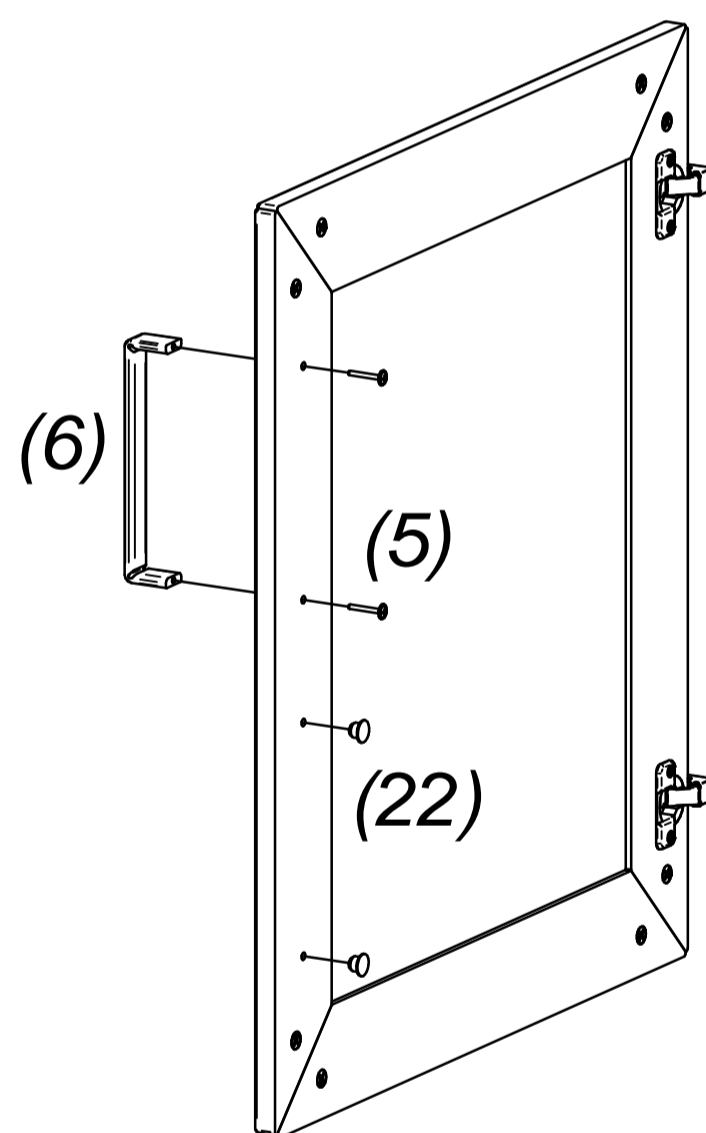
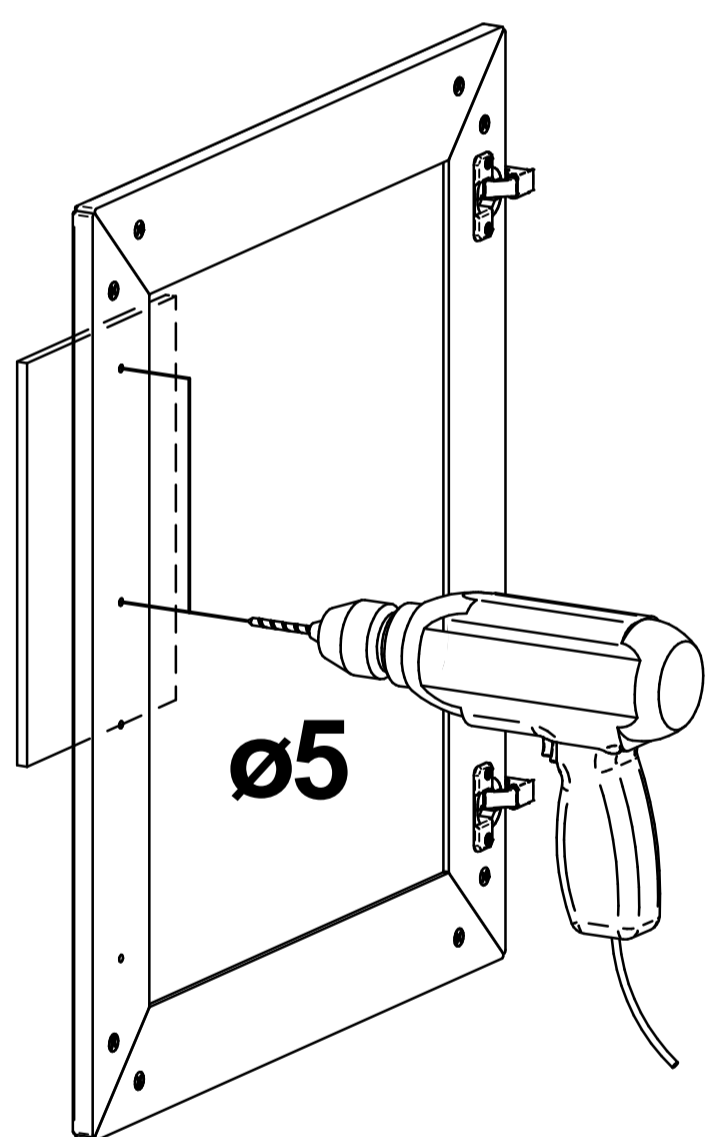
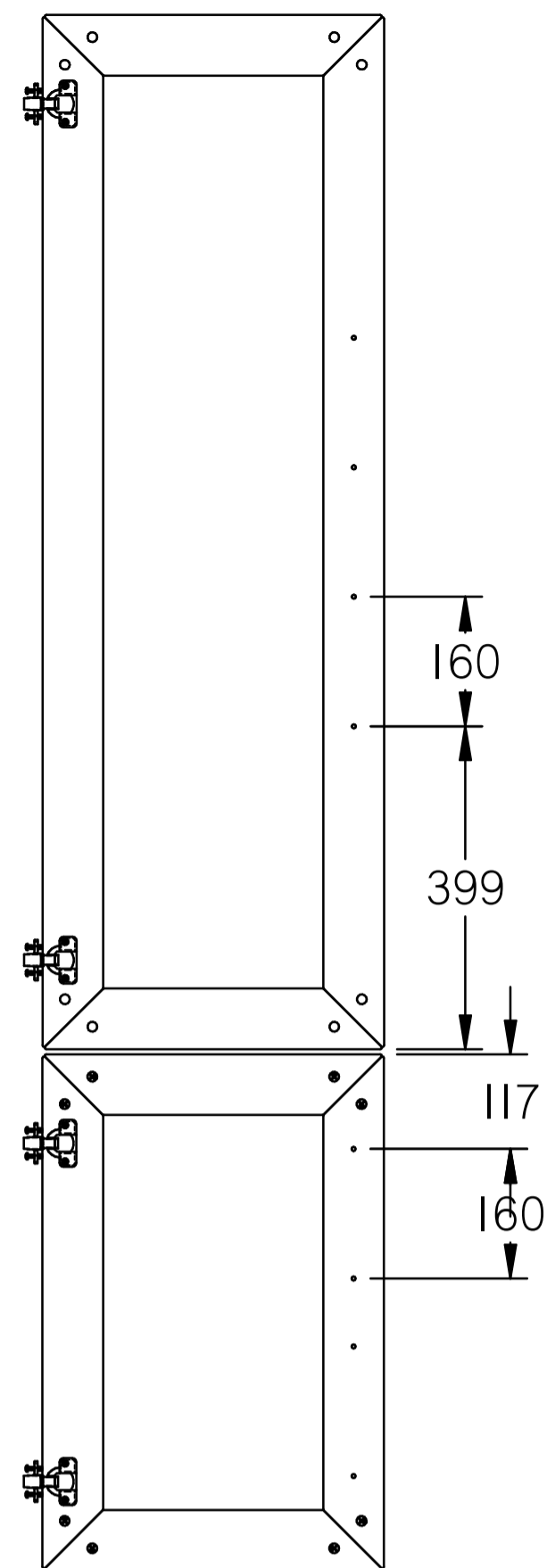
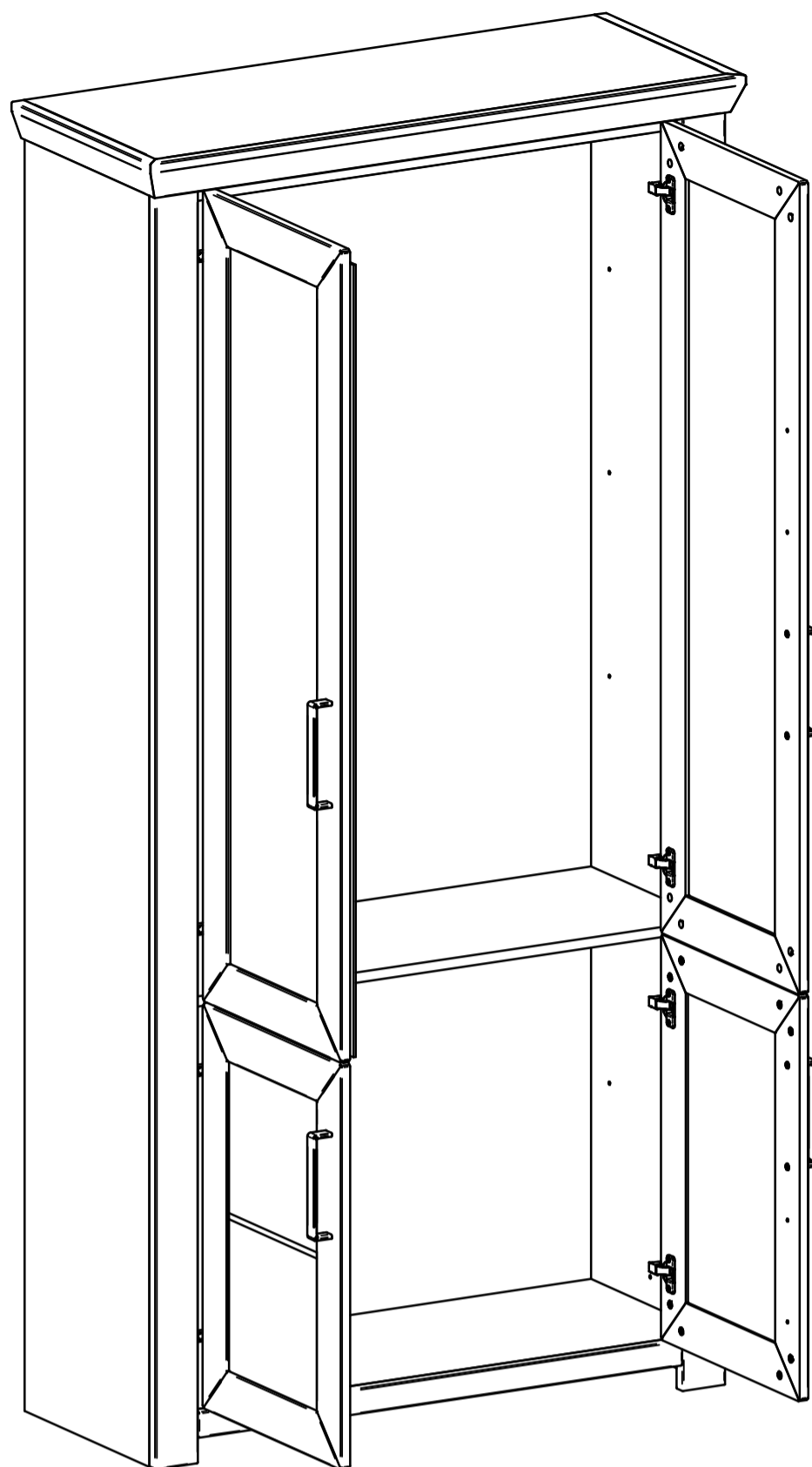
I.



II.



13



Vrta sa vždy do vnútornej plochy dverí (pri zatvorených dverách túto plochu nevidíte).

Nikdy nevrťajte do vonkajšej, t.j. pohľadovej plochy dverí.

Pri vrtaní otvorov pre skrutky na úchytky prosím pritlačte z opačnej strany dverí drevenú podložku.

Používajte len ostrý a len taký vrták, ktorého celková dĺžka neprekračuje celkovú hrúbku dverí spolu s drevenou podložkou.

Buďte opatrný, aby ste sa nezranili !

Es wird immer nur in die Innenfläche der Türen gebohrt (bei den zugemachten Türen siehe sie diese Fläche nicht).

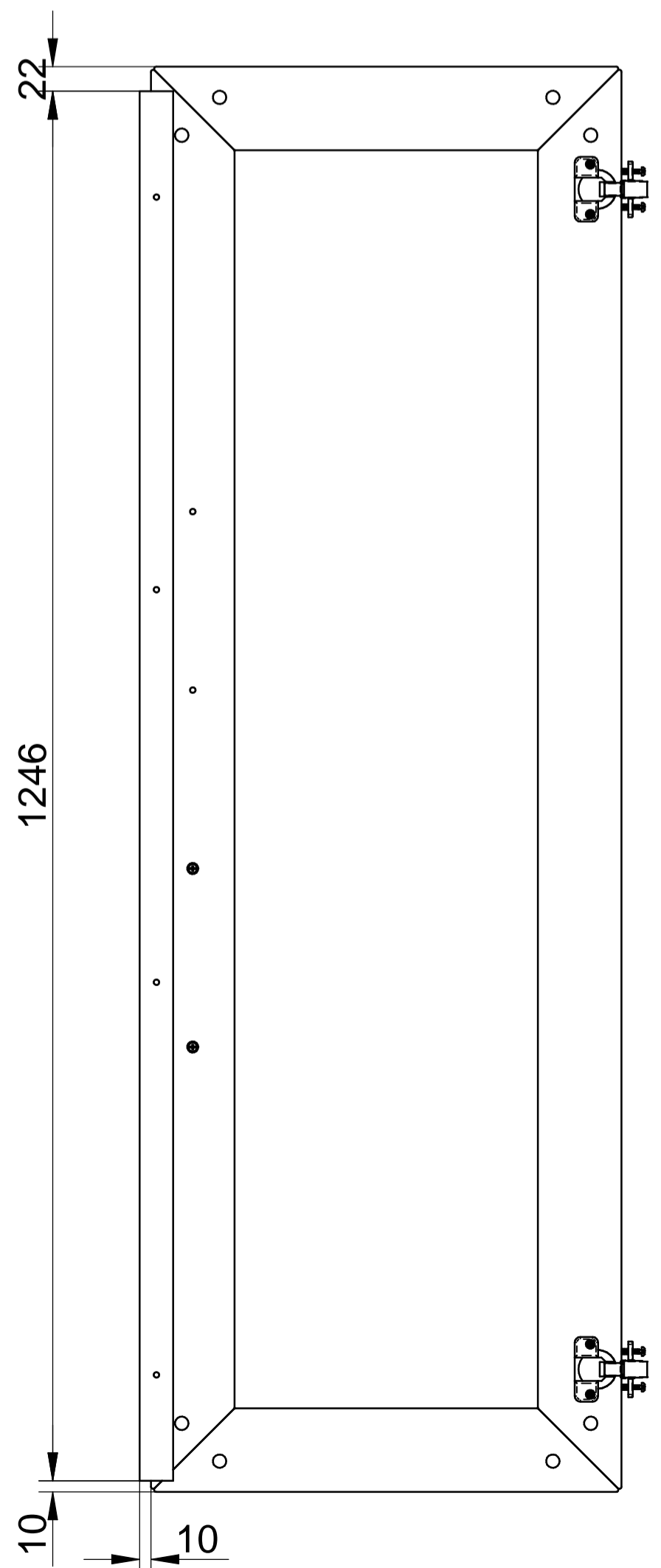
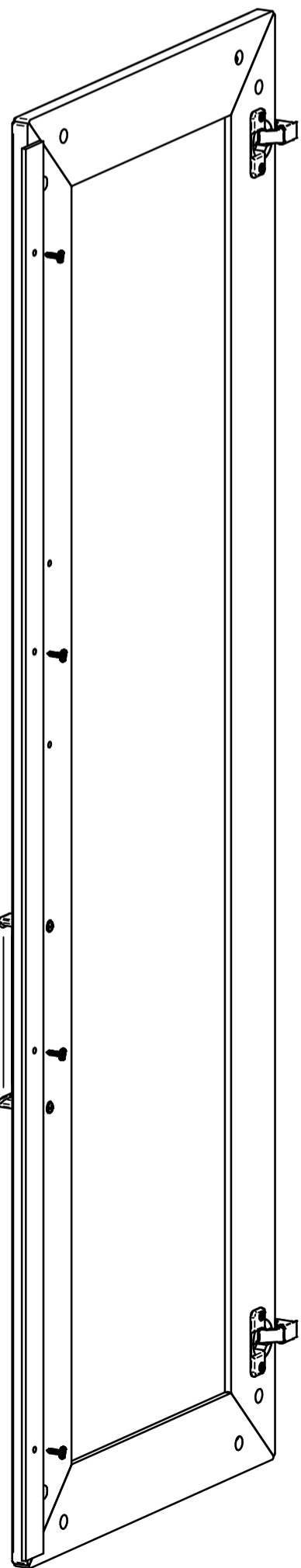
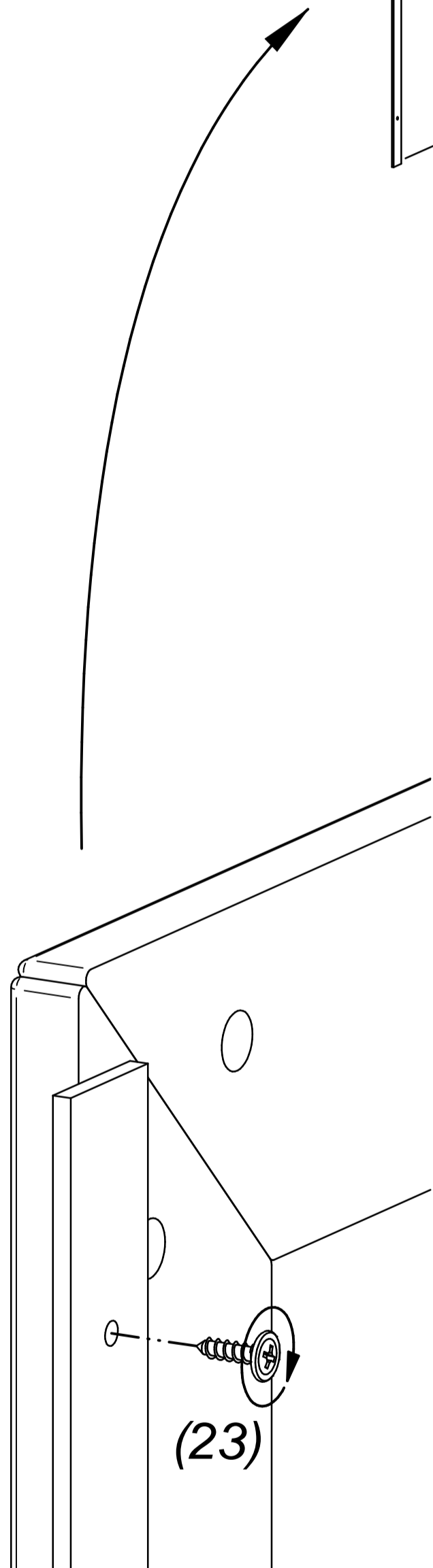
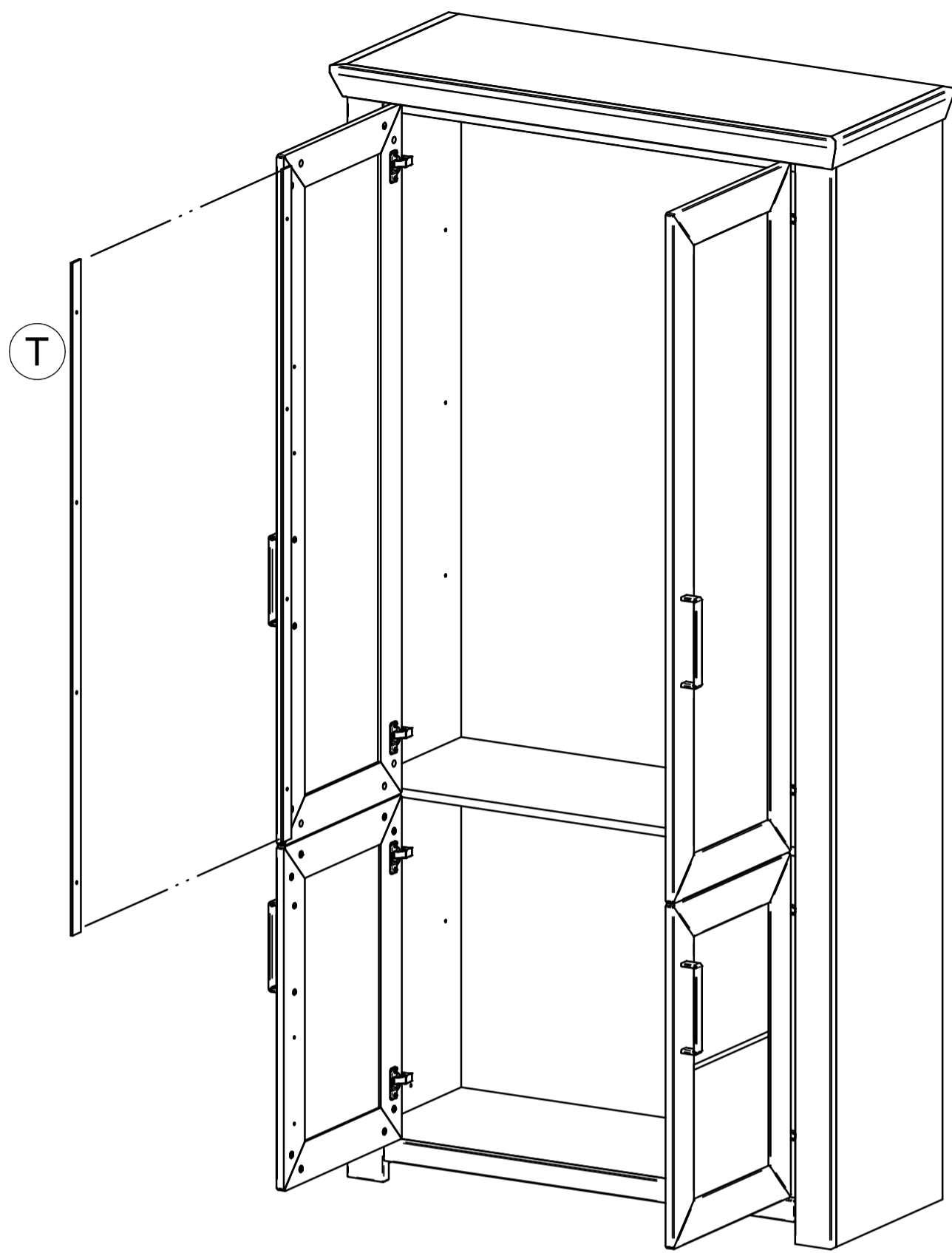
Bohren Sie niemals in die äußere, d.h. Sichtfläche der Türen.

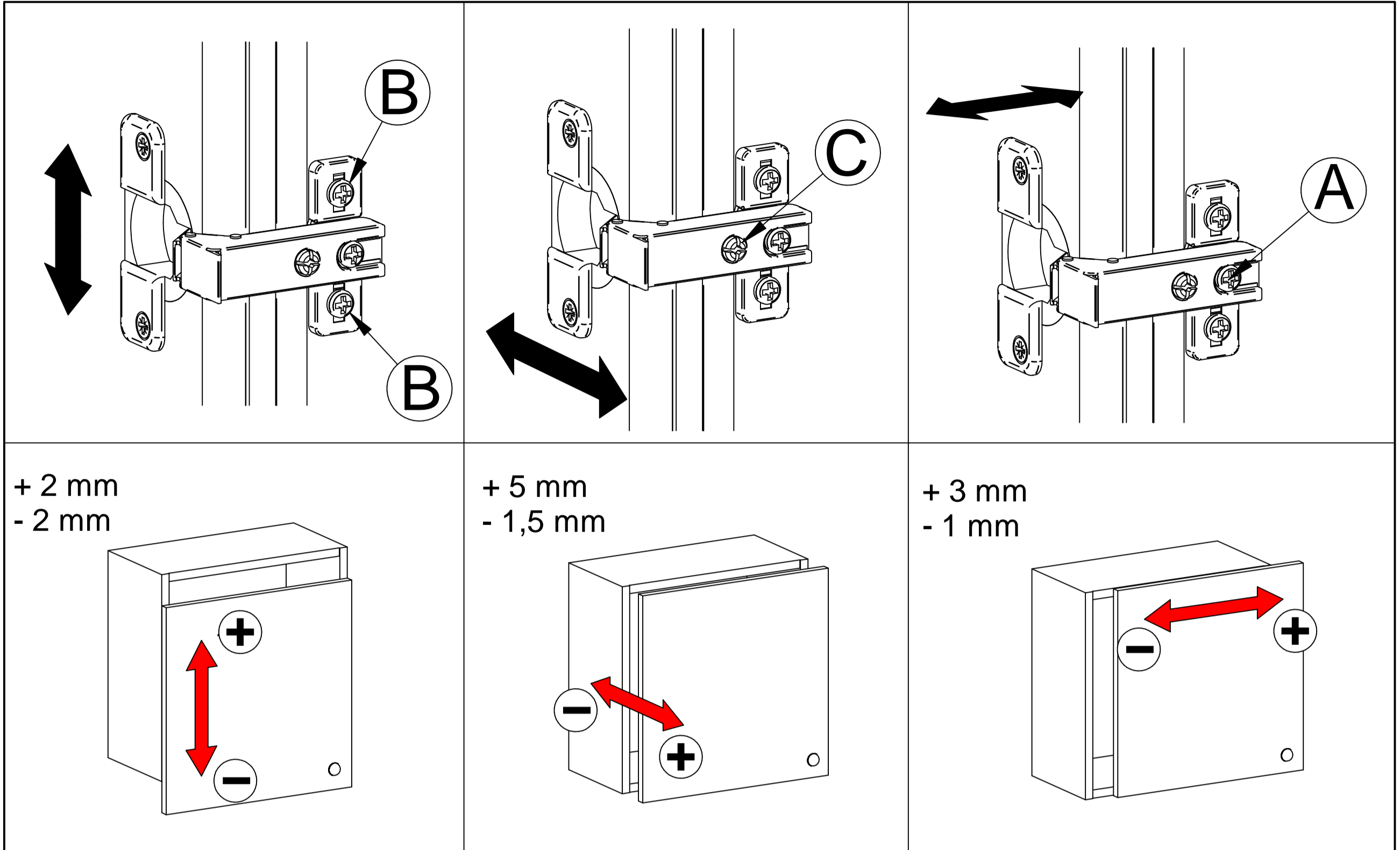
Bei der Bohrung der Löcher für die Griffe drücken Sie aus der Gegenseite der Türen einen Holzauflege.

Verwenden Sie nur einen scharfen und solchen Bohrer, dessen Gesamtlänge nicht die Gesamtstärke der Türen zusammen mit Holzauflege überschreitet.

Seien Sie vorsichtig, damit Sie sich nicht verletzen !

14





15

