

EU-Konformitätserklärung zum Energieverbrauch gemäß (EU) 2019/2024

Energy Label (EU) 2019/2018

Angewandte Norm EN 16902

Produktdatenblatt

Name oder Handelsmarke des Lieferanten	LIEBHERR
Anschrift des Lieferanten	Liebherr-Hausgeräte GmbH Memminger Straße 77-79 88416 Ochsenhausen Deutschland
Modellkennung	UORpr 366i_994896651
Verwendung	Präsentation und Verkauf
Art des Kühlgeräts mit Direktverkaufsfunktion	Getränkekühler
Code der Kühlmöbelfamilie gemäß den harmonisierten Normen oder anderen zuverlässigen, genauen und reproduzierbaren Verfahren im Einklang mit Anhang IV	BCV

Elektrische Daten

Parameter	Wert	Parameter	Wert
Spannung (V ~)	220-240	Anschlusswert (A)	2
Frequenz (Hz)	50/60		

Allgemeine Produktparameter

Jährlicher Energieverbrauch (in kWh/a)	197,10	EEl	19,6
Energieeffizienzklasse	B	Empfohlene Temperatureinstellung für eine optimierte Lebensmittellagerung (in °C)	5

Getränkekühler

Bruttorauminhalt (dm ³ oder l)	Umgebungsbedingungen, für die das Gerät geeignet ist	
	Höchste Temperatur (°C)	Relative Feuchtigkeit (%)
104	32	65

Lichtquellenparameter

Lichtquelle	Verwendete Beleuchtungstechnologie	Energieeffizienzklasse
1	LED	G

Weitere Angaben

Mindestlaufzeit der vom Hersteller angebotenen Garantie: 24 Monate

Weitere Angaben: -

Weblink zur Website des Herstellers, auf der die Informationen gemäß Nummer 4 Buchstabe a des Anhangs der Verordnung (EU) 2019/2019 der Kommission zu finden sind: <https://home.liebherr.com/>

Der Energieverbrauch wurde durch Messungen nach EN 16902 bestätigt.

UORpr 366i

Outdoor-Kühlschrank
○ Prime

LIEBHERR

Einbaugerät



Einbaugerät

LIEBHERR

UORpr 366i

Outdoor-Kühlschrank

○ Prime

G German
Engineering

Touch &
Swipe
Display

Smart
Device

Fresh
Air

Soft
System

↑
82-88
↓



Bauart	Festtür / integrierbares Unterbaugerät
Energieeffizienzklasse	A B G
Energieverbrauch Jahr/24 h	197 / 0,539 kWh
Gesamtvolumen	104 l ¹
Geräusch-Schallleistung	36 dB(A)
Nischenmaße in cm (H / B / T)	82-88 / 60 / mind. 56,5
Steuerung	
Art der Steuerung	2,4" TFT Display farbig/Touch und Swipe Digitale Temperaturanzeige
Schnittstelle	SmartDeviceBox inclusive
Alarm bei Störung	optisch und akustisch
Kühlteil	
Umluftkühlung	PowerCooling mit FreshAir-Aktivkohlefilter
Beleuchtung	LED-Deckenbeleuchtung
Ausstattungs Vorteile	
Türanschlag	Wechselbarer Türanschlag
Wechselbare Türdichtung	Ja
EAN-Nr.	9005382276976

Zubehör

988242901	2er Set FreshAir-Aktivkohlefilter
909735100	3-Meter-Netzkabel Typ F
909621200	Türöffnungsbegrenzung
909581100	Beschriftungsclips
990156100	Gebürsteter Aluminiumgriff
990473400	Edelstahlgriff, rund, 586 mm
704411800	Schloss
909581000	Side-by-Side set

Die Übersicht stellt einen Auszug der wichtigsten Zubehöre dar.
Alle weiteren Zubehöre des Geräts sowie weitere Informationen finden Sie unter home.liebherr.com

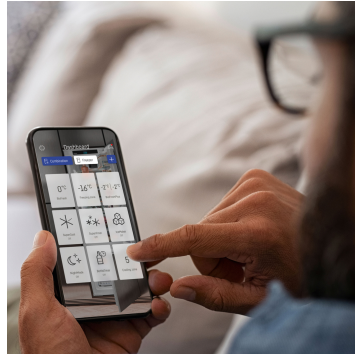
¹ Gemäß Verordnung EU 2019/2016 bilden wir das Gesamtvolumen als ganze Zahl (abgerundet) und das Volumen der Tiefkühl- und Frischhaltefächer mit einer Stelle nach dem Komma ab. Die Bezeichnung „Volumen“ bezieht sich auf den in der aktuellen Verordnung genannten Begriff „Rauminhalt“.

Features



Touch & Swipe-Display

Ihr Liebherr gehorcht Ihnen auf Fingerzeig: Dank Touch & Swipe-Display bedienen Sie Ihren Kühlschrank intuitiv und kinderleicht. Wählen Sie einfach Funktionen wie „SuperCool“ auf dem farbigen Display per Tippen und Wischen aus. Genauso leicht regeln Sie auch die Temperatur. Und wenn Sie das Display nicht aktiv bedienen? Dann zeigt es Ihnen die Ist-Temperatur an.



SmartDeviceBox integriert

Ihr Liebherr steht zwar in der Küche – aber wenn Sie wollen, geht er auch jederzeit ins Internet: Die integrierte SmartDeviceBox öffnet das Tor zu allen Smart-Home-Vorteilen. Einfach einstecken, einschalten und über WLAN Ihren Liebherr mit dem Netz verbinden.



GlassLine-Abstellflächen

Wenn Sie eine Karaffe oder hohe Behältnisse im Kühlschrank lagern, möchten Sie dafür nicht gleich eine ganze Glasplatte entfernen müssen. Warum auch? Schließlich gibt es die teilbare Glasplatte: Schieben Sie einfach die vordere Hälfte der Glasplatte unter die hintere Hälfte. So können Sie vorne höhere Behälter einstellen und haben dennoch genug Platz für andere Lebensmittel.



Komfort-Höhenverstellung für Glasplatten

Sie haben einen großen Behälter für den Kühlschrank? Dann verstellen Sie einfach die Einschubhöhen der Glasplatten. Dank der komfortablen Höhenverstellung geht das schnell und individuell – sogar mit darauf lagernden Lebensmitteln.



FreshAir-Aktivkohlefilter

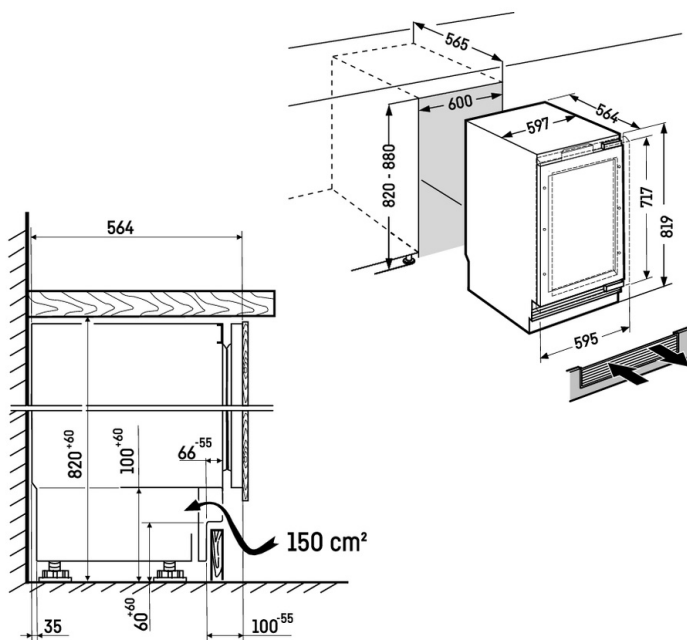
Der Geruch einiger Lebensmittel ist bisweilen weniger angenehm. Für Ihren Liebherr ist das aber kein Problem: Dank FreshAir-Aktivkohlefilter herrscht im Innenraum immer frische Luft. Der Filter befindet sich direkt am Luftstrom im Ventilatorgehäuse und neutralisiert Gerüche weitestgehend. Die Anzeige erinnert Sie an einen Filterwechsel.



SoftSystem

Vom Frühstück bis zum Mitternachtssnack – es gibt viele Anlässe, den Kühlschrank zu öffnen und wieder zu schließen. Und mit Ihrem Liebherr macht das richtig Spaß: Dank SoftSystem schließt sich die Kühlschranktür soft gedämpft und sicher sowie angenehm leicht und leise. Dabei bleiben in der Innentür gelagerte Flaschen sicher stehen – nichts klappert und wackelt.

Technische Zeichnung



Maximales Gewicht je Möbeltür:
Kühlteil: 10 kg

Die Produkte und ihre Details sind zu Werbezwecken inszeniert. Obwohl wir uns bemühen, die Richtigkeit aller Angaben und Informationen in diesem Flyer zu gewährleisten, behält sich Liebherr das Recht vor, Änderungen ohne Vorankündigung vorzunehmen. Soweit die tatsächlichen Geräteabmessungen, -spezifikationen und -leistungen von entscheidender Bedeutung sind, empfehlen wir, die dem jeweiligen Gerät beiliegende Einbauleitung zu prüfen. Liebherr haftet nicht für eventuelle Schäden. (13.10.2025)

