

PRODUKTDATENBLATT

Die Angaben im Produktdatenblatt erfolgten nach der Delegierten Verordnung (EU) Nr. 65/2014 der Kommission zur Ergänzung der Richtlinie 2010/30/EU des Europäischen Parlaments und des Rates im Hinblick auf die Energieverbrauchskennzeichnung von Haushaltsbacköfen und -dunstabzugshauben

A	Name des Lieferanten	Amica International GmbH
B1		EHI 12919 E
B2	Modellkennung	2013I(G)3.34eETsDpHbQX
B3		56504
C	Energieeffizienzindex (EEI cavity)	95,1
D	Energieeffizienzklasse	A
E	Energieverbrauch pro Zyklus (EC electric cavity)	
E1	konventionell [kWh]	0,99
E2	Umluft [kWh]	0,78
F	Zahl der Garräume	1
G	Wärmequelle (Strom oder Gas)	V / O
H	Volumen des Garraums [l]	65

Zur Ermittlung der Konformität mit den Anforderungen an die umweltgerechte Gestaltung wurden Messmethoden und Berechnungen im Sinne folgender Normen angewandt:

EN 60350-1

EN 60350-2

ANGABEN ZUM PRODUKT

Die Angaben zum Produkt erfolgten nach der Verordnung (EU) Nr. 66/2014 der Kommission zur Ergänzung der Richtlinie 2009/125/EG des Europäischen Parlaments und des Rates im Hinblick auf die Festlegung von Anforderungen an die umweltgerechte Gestaltung von Haushaltsbacköfen, -kochmulden und -dunstabzugshauben

Haushaltsbacköfen

I1		EHI 12919 E
I2	Modellkennung	2013I(G)3.34eETsDpHbQX
I3		56504
J	Art des Backofens (Strom oder Gas)	V / O
K	Masse des Gerätes [kg]	43,8
L	Zahl der Garräume	1
M	Wärmequelle je Garraum (Strom oder Gas)	V / O
N	Volumen je Garraum V [l]	65
O	Energieverbrauch (Strom) bei der Erhitzung einer Standardbeladung im Garraum eines Elektrobackofens während eines Zyklus im konventionellen Modus je Garraum (elektrische Endenergie) EC electric cavity [kWh/cykl]	0,99
P	Energieverbrauch bei der Erhitzung einer Standardbeladung im Garraum eines Elektrobackofens während eines Zyklus im Umluftmodus je Garraum (elektrische Endenergie) EC electric cavity [kWh/cykl]	0,78
Q	Energieeffizienzindex je Garraum EEI cavity	95,1

ANGABEN ZUM PRODUKT

Die Angaben zum Produkt erfolgten nach der Verordnung (EU) Nr. 66/2014 der Kommission zur Ergänzung der Richtlinie 2009/125/EG des Europäischen Parlaments und des Rates im Hinblick auf die Festlegung von Anforderungen an die umweltgerechte Gestaltung von Haushaltsbacköfen, -kochmulden und -dunstabzugshauben

Elektrische Haushaltskochmulden

R1			EHI 12919 E
R2	Modellkennung	2013I(G)3.34eETsDpHbQX	
R3		56504	
S	Art der Kochmulde (Strom / Gas / Strom + Gas)		V / O / O
T	Anzahl der Kochzonen und/oder Kochflächen		4
U	Heiztechnik (Induktionskochzonen und -kochflächen, Strahlungskochzonen, Kochplatten)		V / O / O
V1	Durchmesser der nutzbaren Oberfläche für jede elektrisch beheizte Kochzone, auf 5 mm genau [Ø cm] / Länge und Breite der nutzbaren Oberfläche für jede elektrisch beheizte Kochzone und jede elektrisch beheizte Kochfläche, auf 5 mm genau. (L x W [cm])	FL	Ø 22,0
V2		RL	Ø 18,0
V3		RR	Ø 22,0
V4		FR	Ø 18,0
W1	Energieverbrauch je Kochzone oder -fläche je kg EC electric cooking [Wh/kg]	FL	188,9
W2		RL	188,9
W3		RR	188,9
W4		FR	188,9
X	Energieverbrauch der Kochmulde je kg EC electric hob [Wh/kg]		188,9



Fine Design

- Edelstahl
- **SensorControl Timer, rot**
- versenkbare Knebel

Multifunktionsbackofen

- 11 Backofenfunktionen, Heißluft mit Ringheizkörper
- CoolDoor3, Leichtreinigungstür
- Halogenbeleuchtung
- Clean Emaillierung, schwarz
- Steam Clean Reinigung
- 2fach Teleskopauszug/-züge, 2x75 %
- 1 Fettpfanne, 1 Backblech, 1 Grillrost

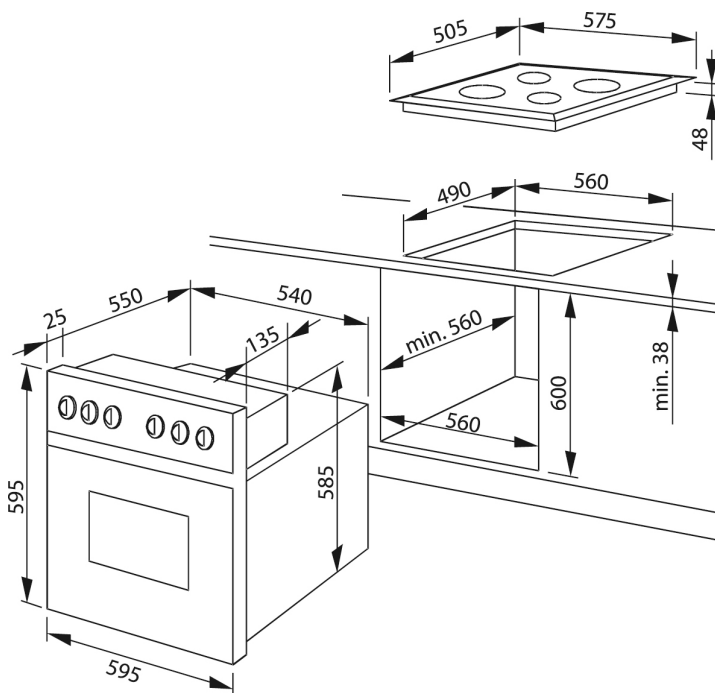
Induktionsfeld, Booster

- Edelstahlrahmen
- Ankochautomatik
- Ø vorne links 210 mm, Leistung: 2,0/3,0 kW
- Ø hinten links 160 mm, Leistung: 1,2/1,4 kW
- Ø vorne rechts 160 mm, Leistung: 1,2/1,4 kW
- Ø hinten rechts 210 mm, Leistung: 2,0/3,0 kW

Technische Daten*

- Garraumvolumen: 65 Liter
- Anzahl der Garräume: 1, Wärmequelle: Elektro
- Energieeffizienzklasse: A
- Energieverbrauch konventionell: 0,99 kWh, Heißluft/Umluft: 0,78 kWh
- Nischenmaß Herd (HxBxT): 600 x 560 x min. 560 mm
- Ausschnittmaß Kochfeld (BxT): 560 x 490 mm
- Anschlusswert: 11,00 kW
- Spannung/Frequenz: 3N~ 400 V / 50 Hz
- Gewicht netto/brutto: 40,8 kg / 45,2 kg
- Transportmaße (HxBxT): 780 x 670 x 700 mm

EAN 5906006565046



Technische Daten

Modell / Art.-Nr.	EHI 12919 E
Design	Fine Design
Farbe / TouchFree	Edelstahl / -
Beheizung Backofen	MF11 / Heißluft mit Ringheizkörper

Backofenfunktionen

Art / Anzahl / Leistung Leuchten	1 x Halogen / 25,0 (W)
SuperBright / SoftLight	- / -
RapidWarmUp / sensorgesteuerte Schnellaufheizung	• / -
Auftauen (Ventilator ohne Beheizung)	•
Intensivgrill Top (Oberhitze + Grill + Ventilator)	•
Intensivgrill (Grill + Oberhitze)	•
Umluftgrill (Grill Ventilator)	-
Infrarotgrill	•
Ober- und Unterhitze	•
Oberhitze	-
Unterhitze	•
Heißluft mit Ringheizkörper	•
Umluft (Ober- und Unterhitze + Ventilator)	•
Pizzastufe (Heißluft + Unterhitze)	•
Eco-Funktion	•
SoftSteam	-
Automatikprogramme / eigene Programme speicherbar	- / -
Dampfgarfunktionen	-

Ausstattung

Timer	SensorControl
Kerntemperatursensor	-
Versenknebel / beleuchtet	• / -
SoftClose / SoftOpen	- / -
Pyrolyse Funktion 480°C (120 / 150 / 180 Min.)	-
Aqualytic Reinigung	-
Steam Clean / Clean Emaille / Farbe	• / • / schwarz
Anzahl der Türgläser	CoolDoor3
Seitengitter (Teleskopauszüge nachrüstbar)	•
Teleskopauszüge teil 75% / voll 100 %	2fach: 2 x 75 %

Kochfeld elektrisch

Kategorie	Induktionsfeld
Kochfeldrahmen	Edelstahlrahmen
Kochzonen vorne links: Ø mm / kW	210 / 2,0/3,0
Kochzonen hinten links: Ø mm / kW	160 / 1,2/1,4
Kochzonen vorne rechts: Ø mm / kW	160 / 1,2/1,4
Kochzonen hinten rechts: Ø mm / kW	210 / 2,0/3,0
Topferkennungsfunktion	-
Restwärmeanzeige	•

Zubehör

emailliertes Backblech / Fettpfanne / Grillrost	1 / 1 / 1
---	-----------

Technische Daten*

Energieeffizienzklasse	A
Energieeffizienzindex (%)	95,1
Anzahl der Garräume	1
Wärmequelle je Garraum / Beheizungsart	Elektro
Backofenvolumen je Garraum (Liter)	65
Energieverbrauch bei konventioneller Beheizung (kWh)	0,99
Energieverbrauch bei Heißluft/Umluft (kWh)	0,78
Maße Garraum H x B x T (mm)	369 x 435 x 403
Geräusch (dB(A) re 1 pW)	51
Stand-By Verbrauch (W)	< 1
Größe des größten Backblechs (cm²)	1280
Gerätemaße H x B x T (mm) Herd / Backofen	595 x 595 x 575
Gerätemaße H x B x T (mm) Kochfeld	48 x 575 x 505
Nischenmaße H x B x T (mm) Herd / Backofen	600 x 560 x 560
Nischenmaße B x T (mm) Kochfeld	560 x 490
Herd-Set / Backofen (autark): Anschlusswert (kW)	11,00 / -
Herd-Set: Spannung (V) / Frequenz (Hz)	3N- 400 / 50
Kochfeld (autark): Anschlusswert (kW)	-
Backofen (autark): Spannung (V) / Frequenz (Hz)	-
Kochfeld (autark): Spannung (V) / Frequenz (Hz)	-
Gewicht netto / brutto (kg)	40,8 / 45,2
Transportmaße HxBxT (mm)	780 x 670 x 700
EAN	5906006565046

*Technische Daten nach delegierter Verordnung (EU) Nr. 65 /2014 und Verordnung (EU) Nr. 66/2014.

* Technisch bedingte Änderungen, Maß- und Farbabweichungen, Druckfehler und Irrtümer bleiben vorbehalten. Farbliche Abweichungen in den Abbildungen gegenüber den Original-Gerätefarben sind drucktechnisch bedingt.

NACHKAUFBARES ZUBEHÖR

Teleskop-Auszugsschienen-Paar (L/R) Teilauszug 75 %, 00201	•
Teleskop-Auszugsschienen-Paar (L/R) Vollauszug 100 %, 00202	•
Teleskop-Auszugsschienen-Paar (L/R) Teilauszug mit Stoppfunktion 75 %, 00203	•
Teleskop-Auszugsschienen-Paar (L/R) Vollauszug mit Stoppfunktion 100 %, 00204	•
Grillrost, 00097	•
Backblech, schwarz emailliert, 00095	•
Fettpfanne, schwarz emailliert, 00098	•