

MEDION®

**Bedienungsanleitung
Notice d'utilisation
Handleiding
Manual de instrucciones
Istruzioni per l'uso**



**Smarter Saug-Wischroboter
Aspirateur robot laveur de sol intelligent
Slimme zuig-/dweilrobot
Robot mopa aspirador inteligente
Robot aspira e lava intelligente
MEDION® X40 SW (MD 20040)**

Inhaltsverzeichnis

1.	Zu dieser Bedienungsanleitung	5
1.1.	Zeichenerklärung.....	5
2.	Bestimmungsgemäßer Gebrauch	8
3.	Sicherheitshinweise	9
3.1.	Hinweise zum Akkublock.....	12
4.	Lieferumfang	13
5.	Geräteübersicht	14
5.1.	Oberseite.....	14
5.2.	Oberseite (offen).....	15
5.3.	Unterseite.....	16
5.4.	Staubbehälter mit integriertem Wassertank.....	17
5.5.	Staubfilter	18
5.6.	Wischaufsatz	18
5.7.	Ladestation.....	19
5.8.	Ladestation (Unterseite)	20
6.	Erste Inbetriebnahme	21
6.1.	Saug-Wischroboter vorbereiten	21
6.2.	Ladestation mit Netzadapter verbinden	21
6.3.	Ladestation platzieren.....	22
6.4.	Akkublock aufladen	22
7.	Staubsaugerbetrieb	23
8.	Wischerbetrieb.....	24
8.1.	Vorbereiten des Wassertanks.....	24
9.	Steuerung des Saug-Wischroboters über die App.....	27
9.1.	Systemvoraussetzungen	27
9.2.	Installation über Google Play Store® oder Apple® App Store.....	27
9.3.	Einrichtung der App und Verbindung mit dem Saug-Wischroboter.....	28
10.	Funktionen in der App	29
10.1.	Reinigung starten/stoppen	29
10.2.	Rückkehr zur Ladestation.....	29
10.3.	Saugleistung einstellen.....	29
10.4.	Wassermenge einstellen.....	30
11.	Reinigung und Pflege.....	30
11.1.	Reinigungs- und Austauschintervalle.....	30
11.2.	Saug-Wischroboter reinigen	31
11.3.	Staubbehälter reinigen	31
11.4.	Staubfilter reinigen.....	32
11.5.	Saugöffnung und Bürste reinigen.....	33
11.6.	Seitenbürsten reinigen	35
11.7.	Laufgrad reinigen	36

11.8.	Energiemanagement des Saug-Wischroboters	36
11.9.	Außerbetriebnahme	37
12.	Problemlösung	37
13.	Entsorgung.....	40
14.	Technische Daten.....	41
15.	Konformitätsinformation.....	42
16.	Serviceinformationen	43
17.	Impressum.....	45
18.	Datenschutzerklärung	46

1. Zu dieser Bedienungsanleitung



Vielen Dank, dass Sie sich für unser Produkt entschieden haben. Wir wünschen Ihnen viel Freude mit dem Gerät.

Lesen Sie vor Inbetriebnahme die Sicherheitshinweise aufmerksam durch. Beachten Sie die Warnungen auf dem Gerät und in der Bedienungsanleitung.

Bewahren Sie die Bedienungsanleitung immer in Reichweite auf. Wenn Sie das Gerät verkaufen oder weitergeben, händigen Sie unbedingt auch diese Bedienungsanleitung aus, da sie ein wesentlicher Bestandteil des Produktes ist.

1.1. Zeichenerklärung

Ist ein Textabschnitt mit einem der nachfolgenden Warnsymbole gekennzeichnet, halten Sie sich an die Warnhinweise, um die im Text beschriebenen Gefahren zu vermeiden und den dort beschriebenen, möglichen Konsequenzen vorzubeugen.



GEFAHR!

Warnung vor unmittelbarer Lebensgefahr!



WARNUNG!

Warnung vor möglicher Lebensgefahr und/oder schweren irreversiblen Verletzungen!



WARNUNG!

Warnung vor Gefahr durch elektrischen Schlag!



WARNUNG!

Warnung vor Gefahr durch explosionsgefährliche Stoffe!



VORSICHT!

Warnung vor möglichen mittleren und oder leichten Verletzungen!



HINWEIS!

Hinweise beachten, um Sachschäden zu vermeiden!



Weiterführende Informationen für den Gebrauch des Gerätes!



HINWEIS!

Hinweise in der Bedienungsanleitung beachten!

.

Aufzählungspunkt / Information über Ereignisse während der Bedienung

►

Auszuführende Handlungsanweisung



Konformitätserklärung (siehe Kapitel „Konformitätsinformation“): Mit diesem Symbol markierte Produkte erfüllen die Anforderungen der EG-Richtlinien.

Schutzklasse II



Elektrogeräte der Schutzklasse II sind Elektrogeräte, die durchgehend doppelte und/oder verstärkte Isolierung besitzen und keine Anschlussmöglichkeiten für einen Schutzleiter haben. Das Gehäuse eines isolierstoffumschlossenen Elektrogerätes der Schutzklasse II kann teilweise oder vollständig die zusätzliche oder verstärkte Isolierung bilden.



Gleichstrom-Symbol

Polaritätskennzeichnung



Symbol für Polarität des Gleichstromanschlusses (nach IEC 60417). Bei Geräten mit dieser Kennzeichnung liegt Minus Innen und Plus Außen.



Symbol für elektrisches Schaltnetzteil



Transformator - kurzschlussfest

Transformator, bei dem die Temperatur festgelegte Grenzwerte nicht überschreitet, wenn der Transformator überlastet oder kurzgeschlossen ist und der nach dem Entfernen der Überlast oder des Kurzschlusses weiterhin alle Anforderungen dieser Norm erfüllt.



Benutzung in Innenräumen

Geräte mit diesem Symbol sind nur für die Verwendung in Innenräumen geeignet.



Gerät umweltgerecht entsorgen (siehe „13. Entsorgung“ auf Seite 40)



Energieeffizienz Level VI

Die Energieeffizienzlevel sind eine Standardunterteilung der Wirkungsgrade externer und interner Netzteile. Die Energieeffizienz gibt dabei den Wirkungsgrad an und wird bis zur Level VI (effizientestes Level) unterteilt.

Der AC/DC Adapter verfügt gemäß DIN EN 60529 über die Schutzart IP20. Dies bedeutet:

Der AC/DC Adapter ist geschützt:

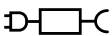
IP20

- gegen den Zugang zu gefährlichen Teilen mit einem Finger.
- gegen Eindringen von festen Fremdkörper mit einem Durchmesser von 12,5 mm und größer

Der AC/DC Adapter ist nicht wasserdicht.

Ta=45°

Der Netzadapter ist verwendbar bis zu einer Umgebungstemperatur von 45 °C.



Symbol für das mitgelieferte, abnehmbare Netzteil zum Laden der Batterie/Akkublock.



Nur die im Lieferumfang mitgelieferte Ladestation verwenden.

2. Bestimmungsgemäßer Gebrauch

Der Saug-Wischroboter dient zur selbsttätigen, trockenen und feuchten Reinigung von glatten und ebenen Fußböden im Innenbereich.

Verwenden Sie das Gerät nicht im Freien. Dieses Gerät ist dazu bestimmt, im Privathaushalt und ähnlichen Haushaltsanwendungen verwendet zu werden, wie beispielsweise

- in Küchen für Mitarbeiter in Läden, Büros und anderen gewerblichen Bereichen;
- in landwirtschaftlichen Anwesen;
- von Kunden in Hotels, Motels und anderen Wohneinrichtungen;
- in Frühstückspensionen

Das Gerät ist nicht für den gewerblichen und industriellen Gebrauch bestimmt.

Bitte beachten Sie, dass im Falle des nicht bestimmungsgemäßen Gebrauchs die Haftung erlischt:

- Bauen Sie das Gerät nicht ohne unsere Zustimmung um und verwenden Sie keine nicht von uns genehmigten oder gelieferten Zusatzgeräte.
- Verwenden Sie nur von uns gelieferte oder genehmigte Ersatz- und Zubehörteile.
- Beachten Sie alle Informationen in dieser Bedienungsanleitung, insbesondere die Sicherheitshinweise. Jede andere Bedienung gilt als nicht bestimmungsgemäß und kann zu Personen- oder Sachschäden führen.

3. Sicherheitshinweise



WARNUNG!

Verletzungsgefahr!

Verletzungsgefahr für Kinder und Personen mit verringerten physischen, sensorischen oder mentalen Fähigkeiten (beispielsweise teilweise Behinderte, ältere Personen mit Einschränkung ihrer physischen und mentalen Fähigkeiten) oder Mangel an Erfahrung und Wissen (beispielsweise jüngere Kinder).

- Gerät und Zubehör an einem für Kinder unerreichbaren Platz aufbewahren.
- Dieses Gerät kann von Kindern ab 8 Jahren und von Personen mit reduzierten physischen, sensorischen oder mentalen Fähigkeiten oder Mangel an Erfahrung und/oder Wissen benutzt werden, wenn sie beaufsichtigt oder bezüglich des sicheren Gebrauchs des Gerätes unterwiesen wurden und die daraus resultierenden Gefahren verstanden haben.
- Kinder dürfen nicht mit dem Gerät spielen.
- Reinigung und Benutzer-Wartung dürfen nicht durch Kinder durchgeführt werden, es sei denn, sie sind bereits 8 Jahre und werden beaufsichtigt.
- Kinder jünger als 8 Jahre sollen vom Gerät und dem Netzadapter/Netzkabel ferngehalten werden.



GEFAHR!

Erstickungsgefahr!

Durch Einatmen oder Verschlucken von Folien oder Kleinteilen besteht Erstickungsgefahr.

- Halten Sie Verpackungen von Kindern fern.



GEFAHR!

Stromschlaggefahr!

Stromführende Teile. Es besteht die Gefahr eines elektrischen Schlags/Kurzschlusses.

- Verwenden Sie zum Laden des Akkus den mitgelieferten, abnehmbaren Netzadapter und die Ladestation.
- Der Netzadapter darf nur in trockenen Innenräumen verwendet werden.
- Schließen Sie den Netzadapter nur an eine gut erreichbare, ordnungsgemäß installierte Steckdose an. Die örtliche Netzspannung muss den technischen Daten des Netzadapters entsprechen.
- Für den Fall, dass Sie das Gerät schnell vom Netz nehmen müssen, muss die Steckdose frei zugänglich sein.
- Ziehen Sie das Netzkabel stets am Stecker aus der Steckdose, ziehen Sie nicht am Netzkabel. Knicken oder quetschen Sie das Netzkabel nicht.
- Ziehen Sie bei Beschädigung des Steckers, des Netzkabels, der Ladestation, des Gerätes oder, wenn Flüssigkeiten oder Fremdkörper ins Innere des Gerätes gelangt sind, sofort den Stecker aus der Steckdose.
- Verwenden Sie das Gerät nur in geschlossenen Räumen und setzen Sie das Gerät niemals Tropf- oder Spritzwasser aus.
- Fassen Sie das Gerät nicht mit feuchten oder nassen Händen an, während Sie das Gerät laden.
- Vor dem ersten Gebrauch und nach jeder Benutzung den Saug-Wischroboter sowie das Netzkabel auf Beschädigungen überprüfen.
- Gerät nicht in Betrieb nehmen, wenn der Saug-Wischroboter, die Ladestation oder das Netzkabel sichtbare Schäden aufweisen.
- Wenn Sie einen Transportschaden feststellen wenden Sie sich umgehend an das MEDION Service-Center.

- Bei längerer Abwesenheit oder bei Gewitter ziehen Sie das Netzteil aus der Steckdose.
- Tauchen Sie den Saug-Wischroboter, die Ladestation oder das Netzteil niemals in Wasser oder Flüssigkeiten!
- Ziehen Sie vor jeder Reinigung und Wartung sowie vor dem Auf- und Abbau des Zubehörs das Netzteil aus der Steckdose.



WARNUNG!

Explosionsgefahr!

Beim Aufsaugen von feuergefährlichen Flüssigkeiten oder bestimmten Feststoffen besteht Brand- oder Explosionsgefahr.

- Benutzen Sie das Gerät nicht in der Nähe von leicht entzündbaren Materialien.
- Saugen Sie keine scharfkantigen oder leicht entzündbaren Gegenstände und Flüssigkeiten wie z. B. Streichhölzer, heiße Asche oder Benzin auf.
- Saugen Sie keinesfalls Tonerstaub (Laserdrucker, Kopierer) auf.



VORSICHT!

Verletzungsgefahr/Gefahr von Geräteschaden!

Es besteht Verletzungsgefahr und/oder die Möglichkeit eines Geräteschadens durch unsachgemäße Behandlung.

- Benutzen Sie das Gerät nur zum Aufsaugen kleiner Mengen Staub, Schmutz und Krümeln. Leeren Sie den Staubbehälter nach jeder Benutzung.
- Benutzen Sie das Gerät nicht, um Flüssigkeiten oder feuchten Schmutz aufzusaugen. Lassen Sie feucht gereinigte Teppiche vor dem Absaugen vollständig trocknen.
- Um Stolpergefahr zu vermeiden, verwenden Sie kein Verlängerungskabel und informieren Sie anwesende Personen über den Betrieb des Saug-Wischroboters.

-
- Entfernen Sie vor dem Betrieb alle empfindlichen Gegenstände (z. B. Glas, Lampen, Vasen) und Objekte, die sich in den Bürsten verfangen oder aufgesaugt werden könnten (z. B. Schnüre, Kleidung, Zeitungen, Vorhänge) aus dem Arbeitsbereich.
 - Decken Sie die Sensoren und Lüftungsschlitze des Saug-Wischroboter nicht ab.
 - Setzen Sie das Gerät keinen extremen Bedingungen aus. Zu vermeiden sind:
 - Hohe Luftfeuchtigkeit oder Nässe,
 - extrem hohe oder tiefe Temperaturen,
 - direkte Sonneneinstrahlung,
 - offenes Feuer.

3.1. Hinweise zum Akkublock

Das Gerät beinhaltet einen nicht entnehmbaren Lithium-Ionen-Akkublock.



WARNUNG!

Explosionsgefahr!

Explosionsgefahr bei unsachgemäßem Austausch des Akkus.

- Erwärmen Sie den Akku nicht über die, in den Umgebungstemperaturen genannte, Maximaltemperatur.
 - Öffnen Sie niemals den Akku.
 - Werfen Sie den Akku nicht ins offene Feuer.
 - Schließen Sie den Akku nicht kurz.
 - Ersatz nur durch den gleichen oder einen vom Hersteller empfohlenen gleichwertigen Typ.
 - Entsorgung gebrauchter Akkus nach Angaben des Herstellers.
- Um die Lebensdauer und Leistungsfähigkeit Ihres Akkus zu verlängern sowie einen sicheren Betrieb zu gewährleisten, sollten Sie außerdem nachstehende Hinweise beachten:
- Benutzen Sie zur Ladung des Akkus nur den mitgelieferten Originalnetzadapter.

-
- Der Akkublock kann nicht ohne weiteres vom Benutzer selbst ausgetauscht werden. In diesem Fall muss der Akku von einem qualifizierten Servicetechniker ausgetauscht werden.

4. Lieferumfang



GEFAHR!

Erstickungsgefahr!

Es besteht Erstickungsgefahr durch Verschlucken oder Einatmen von Kleinteilen oder Folien.

- Halten Sie die Verpackungsfolie von Kindern fern.

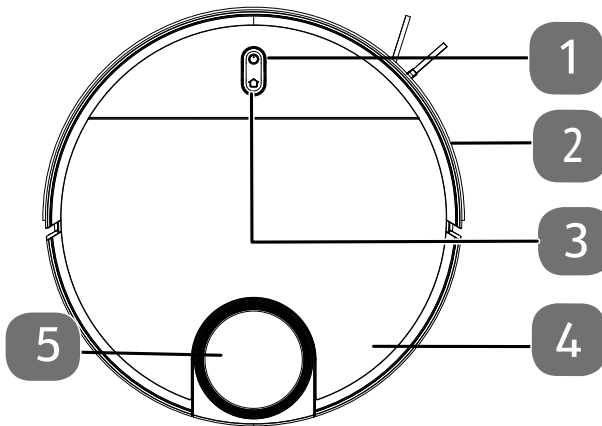
Bitte überprüfen Sie die Vollständigkeit der Lieferung und benachrichtigen Sie uns bitte innerhalb von 14 Tagen nach dem Kauf, falls die Lieferung nicht komplett ist.

Mit dem von Ihnen erworbenen Paket haben Sie erhalten:

- Saug-Wischroboter mit integriertem Lithium-Ionen-Akkublock
- Ladestation
- Netzteil
- 1 Seitenbürste (bereits montiert)
- Wassertank
- 2 Wischmop-Auflagen
- 1 Ersatzseitenbürste
- 1 Ersatzfilter
- Bedienungsanleitung und Garantiedokumente



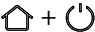
5. Geräteübersicht

5.1. Oberseite



- 1) Ein-/Aus-Taste
- 2) Stoßfänger
- 3) Home-Taste zum Rückruf des Roboters zur Ladestation
- 4) Staubfachabdeckung
- 5) LiDAR Sensor

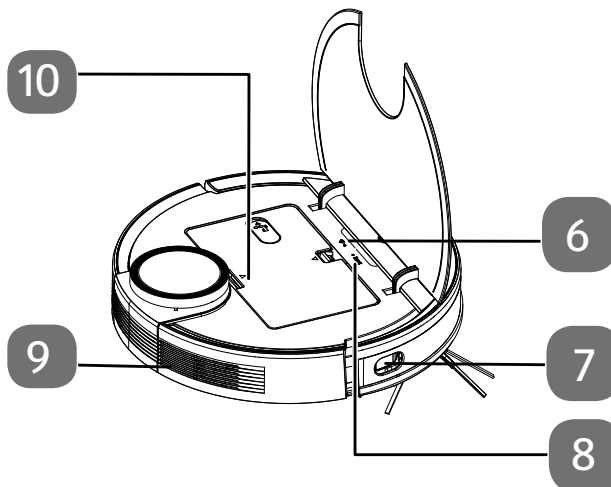
5.1.1. Funktionen der Taste

Taste	Funktion
	<ul style="list-style-type: none">▶ Drücken und halten Sie diese Taste für 3 Sekunden, um den Saug-Wischroboter ein- bzw. auszuschalten.▶ Drücken Sie diese Taste, um die Reinigung zu starten.▶ Drücken Sie diese Taste während der Reinigung, um die Reinigung fortzusetzen.
	<ul style="list-style-type: none">▶ Drücken Sie diese Taste, um den Roboter wieder zur Ladestation zu schicken.
	<ul style="list-style-type: none">▶ Drücken und halten Sie diese Taste für 3 Sekunden, um die WLAN-Verbindung zurückzusetzen.

5.1.2. Betriebs-LED

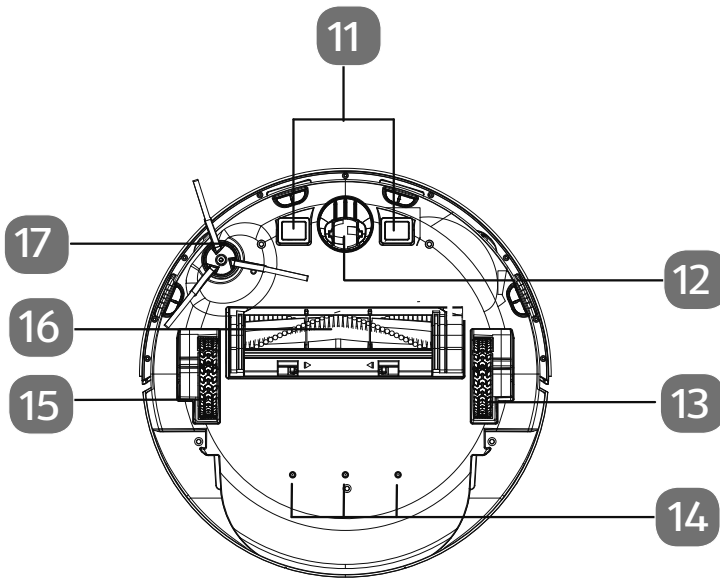
Farbe und Zustand	Erklärung
LED leuchtet weiß	<ul style="list-style-type: none"> • Reinigungsvorgang läuft/pausiert • Ladevorgang abgeschlossen
LED blinkt weiß	<ul style="list-style-type: none"> • Ladevorgang läuft
LED pulsiert weiß	<ul style="list-style-type: none"> • Ladevorgang bei niedrigem Ladezustand läuft
LED pulsiert pink	<ul style="list-style-type: none"> • Ladezustand der Batterie niedrig >20% • Fehlerhafte Funktion

5.2. Oberseite (offen)



- 6) WLAN-LED
- 7) Seitensensor
- 8) Reset-Taste für Zurücksetzen in den Auslieferungszustand
- 9) Lüftungsöffnung
- 10) Wassertank/Staubbehälter

5.3. Unterseite



- 11) Ladekontakte
- 12) Lauftrad: Zur Unterstützung der Bewegungsrichtung
- 13) Rad zum Vortrieb (rechts)
- 14) Wasserauslassöffnungen
- 15) Rad zum Vortrieb (links)
- 16) Bürste
- 17) Seitenbürste, links

5.4. Staubbehälter mit integriertem Wassertank

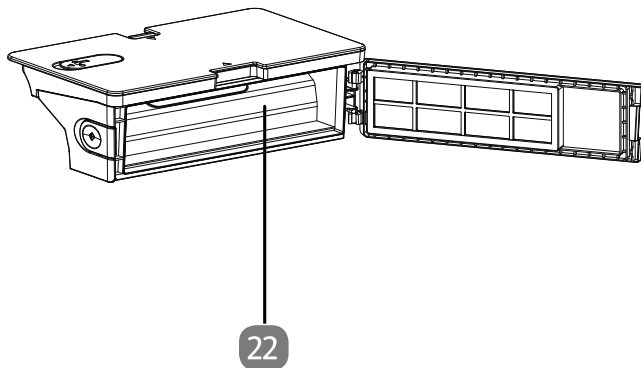
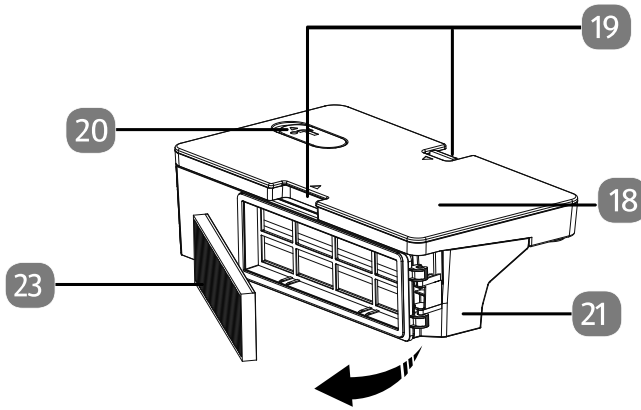
DE

FR

NL

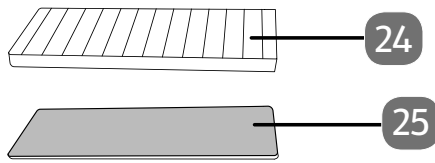
ES

IT



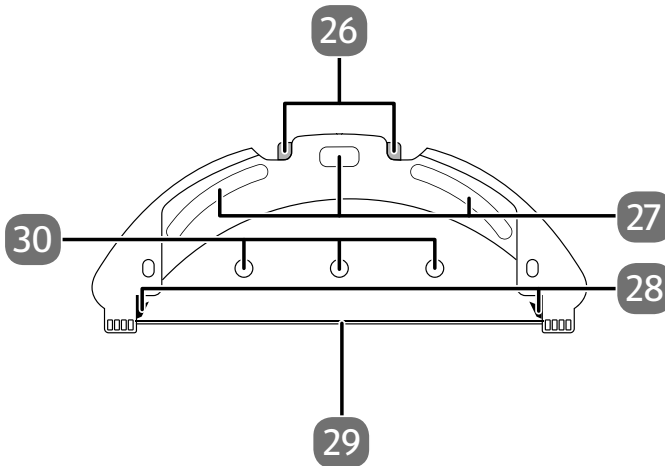
- 18) Wassertank
- 19) Rastnasen zur Entriegelung des Staubbehälters mit Wassertank
- 20) Einfüllöffnung mit Verschlusskappe des Wassertanks
- 21) Staubbehälter
- 22) Öffnung zum Entleeren des Staubbehälters
- 23) Staubfilter

5.5. Staubfilter



- 24) HEPA-Filter
- 25) Schwammfilter

5.6. Wischaufsatz



- 26) Entriegelung der Rastnasen des Wassertanks
- 27) Befestigungspads für Wischtuch
- 28) Rastnasen für den Wassertank
- 29) Halteschiene für Wischtuch
- 30) Wasserauslassöffnungen

5.7. Ladestation

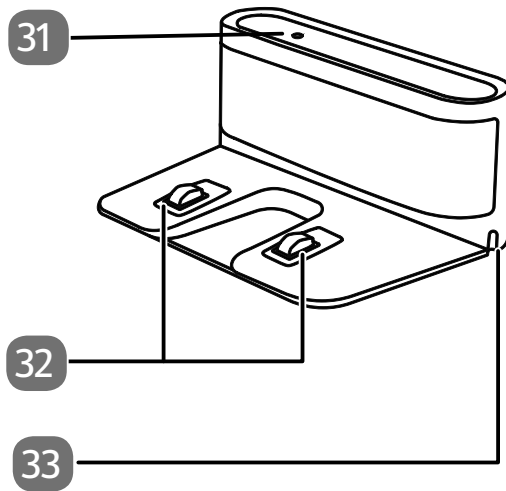
DE

FR

NL

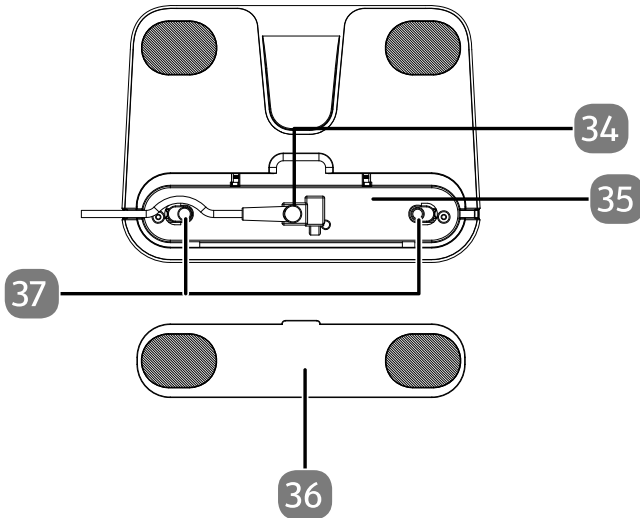
ES

IT



- 31) Kontrollleuchte
- 32) Ladekontakte
- 33) Öffnung für Netzkabel

5.8. Ladestation (Unterseite)



- 34) Anschluss für den Netzadapter
- 35) Aufbewahrung für das Netzkabel
- 36) Abdeckung der Netzkabelaufbewahrung
- 37) Abdeckung (Aufbewahrung Netzkabel)

6. Erste Inbetriebnahme

DE

6.1. Saug-Wischroboter vorbereiten

- ▶ Entfernen Sie alle Verpackungsmaterialien und Folien vom Gerät..

FR

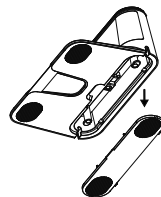
NL

6.2. Ladestation mit Netzadapter verbinden

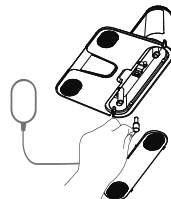
ES

IT

- ▶ Drehen Sie die Ladestation herum und öffnen Sie die Abdeckung der Netzkabelaufwicklung auf der Unterseite.



- ▶ Stecken Sie den Anschlussstecker des Netzadapters in den Netzadapteranschluss und wickeln Sie das Netzkabel zweimal um die Netzkabelaufwicklung.

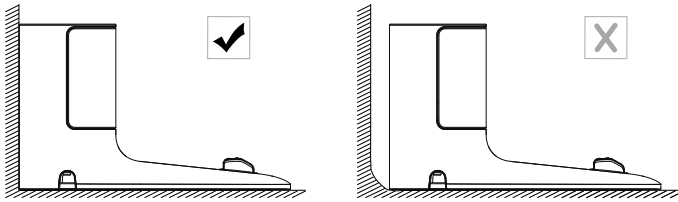


- ▶ Schließen Sie die Abdeckung der Netzkabelaufwicklung bis diese hörbar einrastet.

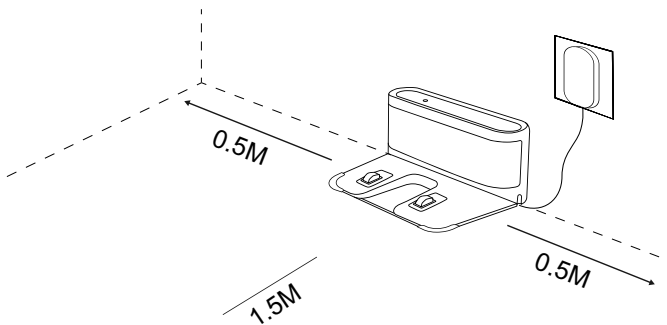


6.3. Ladestation platzieren

- ▶ Platzieren Sie die Ladestation an einer Wand mit ebenem Untergrund und vermeiden Sie direkte Sonneneinstrahlung.



- ▶ Achten Sie darauf, dass zu den Seiten ca. 0,5 m und nach vorne ca. 1,5 m Abstand benötigt wird und die Ladekontakte für den Saug-Wischroboter frei zugänglich sind.



- ▶ Verbinden Sie den Netzstecker mit der Steckdose.
- ▶ Entfernen Sie vor dem Betrieb alle empfindlichen Gegenstände (z. B. Glas, Lampen, Vasen) und Objekte, die sich in den Bürsten verfangen oder aufgesaugt werden könnten (z. B. Schnüre, Kleidung, Zeitungen, Vorhänge) aus dem Arbeitsbereich.

6.4. Akkublock aufladen

Der Saug-Wischroboter ist mit einem Lithium-Ionen-Akkublock ausgestattet. Nach dem Auspacken laden Sie den Akkublock des Geräts zunächst für ca. 5 Stunden. Dies kommt der Leistungsfähigkeit des Akkus auf lange Sicht zugute.

- ▶ Drücken Sie die Ein-/Aus-Taste auf dem Gerät für ca. 5 Sekunden, um den Saug-Wischroboter einzuschalten. Es ertönt eine Melodie.
- ▶ Platzieren Sie den Saug-Wischroboter auf der Ladestation so, dass die Ladekontakte übereinanderliegen. Es ertönt die Ansage „**START CHARGING**“.

Das Gerät wird aufgeladen, die Betriebs-LED pulsiert weiß und die Kontrollleuchte an der Ladestation erlischt. Sobald der Akkublock voll geladen ist, leuchtet die Betriebs-LED dauerhaft weiß.

- ▶ Laden Sie den Akkublock vor dem nächsten Reinigungsgang auf. Der Saug-Wischroboter kehrt automatisch zur Ladestation zurück, wenn der Akkustand niedrig ist. Bei der Rückkehr zur Ladestation wird der Reinigungsvorgang unterbrochen.



Falls die Leistung des Akkus deutlich nachlassen sollte, wenden Sie sich an das MEDION Service-Center.

7. Staubsaugerbetrieb

Um die beste Reinigungsleistung zu erzielen, stellen Sie sicher, dass alle losen Gegenstände auf dem Boden wie Vorhänge, Kleidung, Papier, lose Kabel sowie Verlängerungskabel entfernt wurden.



HINWEIS!





Gefahr von Sachschaden!

Lose Kabel können sich während des Saugbetriebes in Ihrem Saug-Wischroboter verfangen und von diesem mitgezogen werden. Geräte können so beispielsweise von einem Tisch gezogen und dabei beschädigt werden.

- Verlegen Sie Kabel außer Reichweite.



Entfernen Sie die Bürsten des Roboters vor dem Gebrauch auf Teppichen. Dieser Saug-Wischroboter ist nicht für den Gebrauch auf Langflor-Teppichen geeignet.

- ▶ Stellen Sie sicher, dass der Staubbehälter sauber und leer sind und der Filter richtig eingesetzt ist.
- ▶ Stellen Sie den Roboter auf eine freie Fläche im Raum.
- ▶ Drücken Sie ggf. die Ein-/Aus-Taste  auf dem Gerät für ca. 5 Sekunden, um den Saug-Wischroboter einzuschalten. Es ertönt eine kurze Melodie.
- ▶ Drücken Sie die Ein-/Aus-Taste  auf dem Gerät erneut, um den Reinigungsvorgang zu starten. Es ertönt die Ansage „**START CLEANING**“. Die Betriebs-LED leuchtet dauerhaft weiß.
- ▶ Drücken Sie die Ein-/Aus-Taste  erneut, um den Reinigungsvorgang zu unterbrechen. Es ertönt die Ansage „**PAUSE CLEANING**“.
- ▶ Drücken Sie die Ein-/Aus-Taste  nochmals, wenn Sie die Reinigung fortsetzen wollen. Es ertönt die Ansage „**RESUME CLEANING**“.



Bei niedrigem Akkustand kehrt der Saug-Wischroboter automatisch zur Ladestation zurück. Bei der Rückkehr zur Ladestation wird der Reinigungsvorgang unterbrochen.

- ▶ Drücken Sie die Home-Taste (🏠), um den Saug-Wischroboter zur Ladestation fahren zu lassen. Es ertönt die Ansage „**HEADING HOME**“
- ▶ Die Betriebs-LED blinkt weiß bis der Saug-Wischroboter die Ladestation erreicht hat. Dann ertönt die Ansage „**START CHARGING**“.
- ▶ Drücken Sie Ein-/Aus-Taste (⏻) für ca. 5 Sekunden, um den Saug-Wischroboter komplett auszuschalten. Es ertönt die Ansage „**GOODBYE**“.
- ▶ Reinigen Sie regelmäßig bei ausgeschaltetem Gerät die Saugöffnung und leeren Sie nach jeder Verwendung den Staubbehälter.

8. Wischerbetrieb



HINWEIS!

Gefahr von Sachschaden!

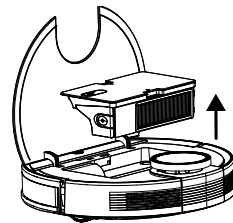
Durch austretendes Wasser/Flüssigkeiten kann es zu Beschädigungen am Bodenbelag kommen.

- Benutzen Sie den Saug-Wischroboter nur auf Fliesen und versiegelten Bodenflächen.

8.1. Vorbereiten des Wassertanks

Ihr Roboter kann mit dem mitgelieferten Zubehör zu einem Wischroboter umgewandelt werden. Gehen Sie hierzu wie folgt vor:

- ▶ Öffnen Sie die Staubbehälterabdeckung des Saug-Wischroboters.
- ▶ Entnehmen Sie den Staubbehälter/Wassertank.
- ▶ Drehen Sie den Saug-Wischroboter um und legen Sie ihn auf eine weiche Unterlage.



- ▶ Öffnen Sie die Verschlusskappe des Wassertanks.
- ▶ Befüllen Sie den Wassertank vorsichtig mit Wasser.



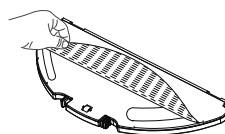
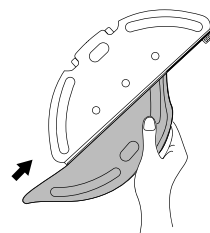
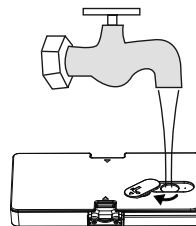
HINWEIS!

Gefahr von Sachschaden!

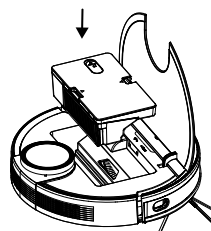
Zusätze (Reinigungsmittel, etc.) im Wasser oder destilliertes/entmineralisiertes Wasser können zu Schäden am Gerät führen.

- Nutzen Sie nur Leitungswasser.

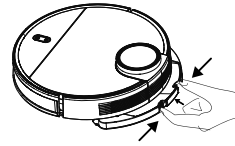
- ▶ Schließen Sie die Verschlusskappe des Wassertanks.
- ▶ Tränken Sie die Wischmop-Auflage mit Wasser und wringen Sie die Wischmop-Auflage aus, bis diese nicht mehr tropft.
- ▶ Schieben Sie die Wischmop-Auflage in die Führungsschiene des Wischaufsatzes.
- ▶ Drücken Sie dann die Wischmop-Auflage fest auf die Befestigungspads auf der Unterseite des Wassertanks.
- ▶ Stellen Sie den Saug-Wischroboter wieder auf die Räder.



- ▶ Setzen Sie den Staubbehälter/Wassertank wieder in den Saug-Wischroboter und schließen Sie die Staubbehälterabdeckung.
- ▶ Drücken Sie die Ein-/Aus-Taste um die Feuchtreinigung zu starten.



-
- ▶ Um nach erfolgter Reinigung den Wischmop wieder zu entfernen, drücken Sie die Entriegelung des Wischaufsatzes und ziehen den Wischaufsatz nach hinten aus dem Gerät.



- ▶ Leeren Sie nach jeder Feuchtreinigung den Wassertank und die Wischmop-Auflage.
- ▶ Trocknen Sie beides mindestens für 24 Stunden.



9. Steuerung des Saug-Wischroboters über die App

DE

FR

NL

ES

IT

Der Saug-Wischroboter kann vollständig über die MEDION Robots App (Steuerungssapp) mit einem Mobiltelefon, Tablet kontrolliert werden. Die MEDION Robots App kann über den Google Play Store (Android Geräte) oder über den Apple App Store (Apple Geräte) heruntergeladen werden.

9.1. Systemvoraussetzungen

- Smartphone/Tablet mit mindestens WLAN 802.11 b/g
- 2,4 GHz WLAN Netz
- Android™ 7 oder höher
- iOS 12 oder höher
- Installation der MEDION Robots App auf Ihrem Smartphone oder Tablet.



Die Steuerung über die MEDION Robots App funktioniert nur im 2,4 GHz WLAN Netz, ein Betrieb im 5 GHz WLAN Netz ist nicht möglich.

9.2. Installation über Google Play Store® oder Apple® App Store

- ▶ Schließen Sie den Saug-Wischroboter an das Netzkabel an oder platzieren Sie diesen an der Ladestation.
- ▶ Scannen Sie den nebenstehenden QR Code. Über den QR Code gelangen Sie in den **Google Play Store®** oder den **Apple® App Store** und können sich die Steuerungssapp herunterladen.
- ▶ Installieren Sie die App und folgen Sie dabei jeweils den Anweisungen zur Installation auf dem Bildschirm.



Um die Applikationen installieren zu können, muss eine Internetverbindung bestehen.



Die Installation kann bei verschiedenen Betriebssystemen abweichen.

9.3. Einrichtung der App und Verbindung mit dem Saug-Wischroboter



Folgen Sie den Anweisungen in der App, um den Saug-Wischroboter korrekt zu verbinden und die Einrichtung abzuschließen.

Um den Saug-Wischroboter mit der App steuern zu können, benötigen Sie ein MEDION Kundenkonto oder Sie müssen bei der Ersteinrichtung ein Benutzerkonto einrichten.



- ▶ Öffnen Sie die App.
- ▶ Richten Sie sich bei der Erstanwendung ein neues Konto ein.
- ▶ Geben Sie hierzu Ihren Namen und eine E-Mail-Adresse an.
- ▶ Legen Sie ein Passwort fest. Wiederholen Sie es zur Bestätigung.
- ▶ Prüfen Sie ihr privates Mail-Postfach auf eine Bestätigungsmail von MEDION über die erfolgreiche Registrierung.

Sollten Sie bereits über ein MEDION Kundenkonto verfügen, können Sie dieses selbstverständlich nutzen.

- ▶ Geben Sie dann im Anmeldefenster Ihren Benutzernamen und Ihr Passwort ein.
- ▶ Bestätigen Sie alle Eingaben und folgen Sie den Anweisungen in der App.
- ▶ Stellen Sie sicher, dass das WLAN Signal in dem Anwendungsraum des Saug-Wischroboter ausreichend stark ist.



Die Steuerung über die MEDION Robots App funktioniert nur im 2,4 GHz WLAN Netz, ein Betrieb im 5 GHz WLAN Netz ist nicht möglich.

- ▶ Wählen Sie Ihr bevorzugtes 2,4 GHz WLAN Netz aus und geben Sie das Passwort ein.
- ▶ Öffnen Sie die Staubbehälterabdeckung, um die WLAN-LED sehen zu können.
- ▶ Drücken und halten Sie die Tasten  +  für 5 Sekunden, um den Verbindungsvorgang einzuleiten. Die WLAN-LED blinkt schnell in weiß.
- ▶ Folgen Sie den Anweisungen in der App.
- ▶ Wenn die Verbindung hergestellt wurde leuchtet die WLAN-LED konstant weiß.

10. Funktionen in der App

Über die App können Sie diverse Einstellungen für den Saug-Wischroboter einrichten und auswählen. Die für die Steuerung des Saug-Wischroboters wichtigsten Einstellungen sind:

10.1. Reinigung starten/stoppen

- ▶ Tippen Sie auf die Schaltfläche „Reinigung starten“, um den Reinigungsvorgang zu beginnen.
- ▶ Tippen Sie auf die Schaltfläche „Reinigung stoppen“, um den Reinigungsvorgang zu pausieren bzw. zu stoppen.

10.1.1. Gesamtreinigung

Bei der Gesamtreinigung fährt der Saug-Wischroboter in Bahnen durch den Raum und umfährt vorhandene Hindernisse.

10.1.2. Reinigung entlang der Wand

Bei der Reinigung entlang der Wand startet der Saug-Wischroboter den Reinigungsvorgang und fährt bis zur Wand, dann beginnt die Reinigung entlang der Wand.

Nach einer halben Stunde Reinigung stoppt der Vorgang und der Saug-Wischroboter kehrt zur Ladestation zurück.

10.1.3. Punktuelle-Reinigung

Bei der punktuellen Reinigung startet der Saug-Wischroboter an einem festgelegten Punkt (z. B. stellen Sie den Saug-Wischroboter in die Mitte des zu reinigenden Raumes) und fährt nun in kreisförmigen Bahnen um den Startpunkt herum.

10.1.4. Festlegen von bestimmten Bereichen

Hiermit können Sie selbst bestimmte Räume oder Bereiche definieren, die der Roboter reinigen soll. Nach erfolgter Reinigung kehrt der Roboter automatisch zu seiner Ladestation zurück.

10.1.5. Manuelle Steuerung

Bei der manuellen Steuerung können Sie den Saug-Wischroboter über die App mit den Richtungstasten an die Stellen im Raum lenken, die Sie reinigen möchten.

10.2. Rückkehr zur Ladestation

Der Saug-Wischroboter kehrt automatisch zur Ladestation zurück.

Über die Schaltfläche „Rückkehr zur Ladestation“ können Sie den Saug-Wischroboter jederzeit zurück zur Ladestation schicken.

10.3. Saugleistung einstellen

Sie können über die App die Saugleistung einstellen, es stehen Ihnen vier Stufen zur Verfügung: Leise / Standard / Mittel / Stark.

10.4. Wassermenge einstellen

Bei der Feuchtreinigung können Sie die Wassermenge einstellen, die zur Reinigung verwendet wird: Wenig / Mittel / Viel.

11. Reinigung und Pflege



WARNUNG!

Stromschlaggefahr!

Es besteht die Gefahr eines elektrischen Schlags/Kurzschlusses durch stromführende Teile.

- Tauchen Sie den Saug-Wischroboter, die Ladestation oder das Netzteil niemals in Wasser oder Flüssigkeiten!
- Reinigen Sie das Gerät und alle Zubehörteile nur trocken bzw. mit einem leicht angefeuchteten Tuch.
- Schalten Sie das Gerät komplett aus und ziehen Sie vor jeder Reinigung und Wartung sowie vor dem Auf- und Abbau des Zubehörs den Netzstecker aus der Steckdose.

11.1. Reinigungs- und Austauschintervalle

Teil des Saug-Wischroboter	Reinigungsintervall	Austauschintervall
Staubbehälter	Nach jeder Reinigung	
Filter	Einmal in der Woche	Alle 6 Monate
Bürstenrolle	Einmal in der Woche	Alle 6 - 12 Monate
Reinigungsbürsten	Einmal im Monat	Alle 3 - 6 Monate oder wenn die Bürsten verbraucht sind
Bürstenrahmen	Einmal im Monat	Alle 3 - 6 Monate oder wenn die Silikonlippe verbraucht ist
Sensoren	Einmal im Monat	
Ladekontakte	Einmal im Monat	
Lauf rad	Einmal im Monat	
Wischaufsatz	Nach jeder Reinigung	

Teil des Saug-Wischroboter	Reinigungsintervall	Austauschintervall
Wischmop-Auflage	Nach jeder Reinigung	Alle 3 - 6 Monate oder wenn die Wischmop-Auflage verbraucht ist.
Wassertank	Nach jeder Reinigung	

11.2. Saug-Wischroboter reinigen

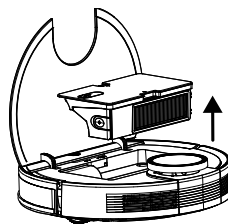
Ihr Saug-Wischroboter lässt sich schnell und einfach reinigen und pflegen. Leeren Sie den Staubbehälter, reinigen Sie den Filter nach jedem Einsatz. Reinigen Sie die Saugöffnung bei Bedarf.

- ▶ Verwenden Sie zum Reinigen der Geräteoberfläche keine Lösungsmittel, ätzende oder gasförmige Reinigungsmittel. Wischen Sie die Oberfläche des Saug-Wischroboters und der Ladestation mit einem angefeuchteten Tuch ab.
- ▶ Schalten Sie den Saug-Wischroboter komplett aus.
- ▶ Reinigen Sie die Ladekontakte mit einem sauberen trockenen Tuch.
- ▶ Reinigen Sie die Sensoroberflächen mit einem sauberen trockenen Tuch.

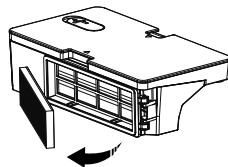
11.3. Staubbehälter reinigen

Wir empfehlen, nach jedem Einsatz den Staubbehälter zu leeren und den Filter zu reinigen. Führen Sie die folgenden Schritte aus:

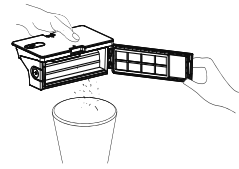
- ▶ Öffnen Sie die Staubbehälterabdeckung des Saug-Wischroboters.
- ▶ Entnehmen Sie den Staubbehälter/Wassertank.



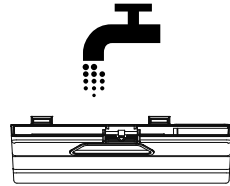
- ▶ Entnehmen Sie den Staubfilter



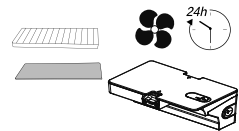
- ▶ Leeren Sie den Staubbehälter über einem Mülleimer. Klopfen Sie ggf. vorsichtig den Staub heraus.



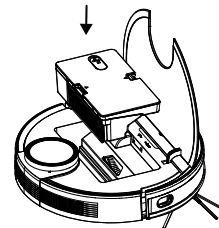
- ▶ Spülen Sie den Staubbehälter mit Wasser aus. Eine Reinigung mit Wasser ist nicht jedes Mal nötig. Stellen Sie den Staubbehälter nicht in die Spülmaschine!



- ▶ Lassen Sie den Staubbehälter und die Filter mindestens 24 Stunden trocknen.

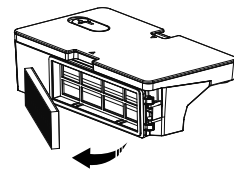


- ▶ Sobald der Staubbehälter trocken ist, setzen Sie die Filter wieder ein. Nach erfolgreicher Reinigung setzen Sie den Staubbehälter wieder ein.
- ▶ Stellen Sie vor Inbetriebnahme sicher, dass alle Filter und der Staubbehälters korrekt eingesetzt sind.



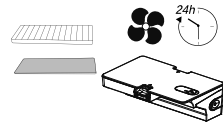
11.4. Staubfilter reinigen

- ▶ Entnehmen Sie den Staubfilter

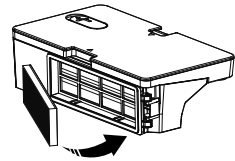


- ▶ Entfernen Sie den EPA-Filter und den Schaumfilter.
- ▶ Reinigen Sie regelmäßig den Vorfilter und den EPA-Filter.

- ▶ Spülen Sie die Filterteile mit Wasser aus.
Eine Reinigung mit Wasser ist nicht jedes Mal nötig.
- ▶ Reinigen Sie den Filter nicht in einer Spülmaschine
- ▶ Lassen Sie die Filterbestandteile mindestens 24 Stunden trocken.



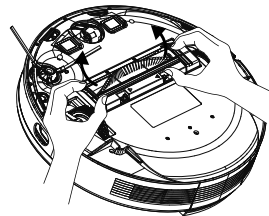
- ▶ Sobald die Filter trocken sind, setzen Sie die Filter wieder ein.
- ▶ Stellen Sie vor Inbetriebnahme sicher, dass die Filterteile richtig eingesetzt sind.



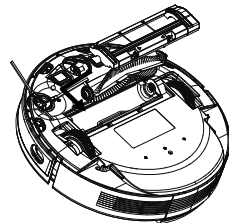
11.5. Saugöffnung und Bürste reinigen

Nach einiger Zeit der Nutzung Ihres Saug-Wischroboters kann es sein, dass sich Schmutz und Staub um die Saugöffnung ansammeln und so die Saugleistung beeinträchtigen. Um die Saugleistung entsprechend konstant zu halten, sollte die Saugöffnung in regelmäßigen Abständen gereinigt werden.

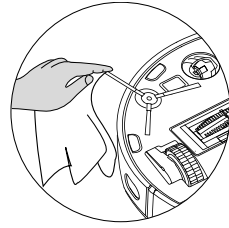
- ▶ Schalten Sie das Gerät aus und legen Sie das Gerät auf eine ebene Fläche.
- ▶ Drücken Sie die beiden Rastnasen des Bürstenrahmens nach innen und heben den Bürstenrahmen ab.



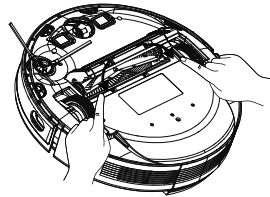
- ▶ Entfernen Sie die Bürste aus der Saugöffnung.



-
- ▶ Entfernen Sie Schmutz und Staub an und in der Saugöffnung mit einem feuchten Wischtuch.



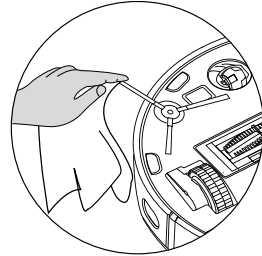
- ▶ Sollten sich lange Haare oder Fäden um die Bürste gewickelt haben schneiden Sie diese auf und bürsten die Bürste anschließend gründlich ab.
- ▶ Setzen Sie nun die Bürste wieder in die Öffnung.
- ▶ Drücken Sie den Bürstenrahmen wieder auf die Saugöffnung.



11.6. Seitenbürsten reinigen

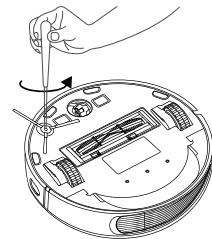
Wir empfehlen ebenfalls eine regelmäßige Reinigung der Seitenbürsten. Führen Sie hierzu bitte die folgenden Schritte aus:

- ▶ Schalten Sie das Gerät aus und legen Sie es mit der Unterseite nach oben auf einen geraden Untergrund.
- ▶ Reinigen Sie die Bürsten von Verschmutzungen und Haaren.
- ▶ Reinigen Sie die Bürste mit einem feuchten Tusch von festsitzenden Verschmutzungen.



Sollten sich Haare oder andere Verschmutzungen zu sehr um die Seitenbürsten oder die jeweilige Halterung gewickelt haben, können Sie die Seitenbürste auch entfernen und so besser reinigen.

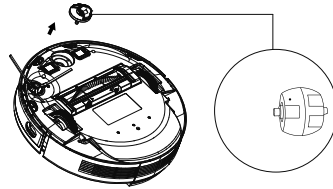
- ▶ Lösen Sie die Schraube an den Bürste mit einem Kreuzschlitzschraubendreher.
- ▶ Nach der Reinigung bringen Sie die Bürste wieder an, indem Sie die Bürste senkrecht auf die Antriebswelle setzen.
- ▶ Schrauben Sie die Schraube die Seitenbürste mit einem Kreuzschlitzschraubendreher wieder fest.
- ▶ Wir empfehlen, die Bürsten in Abständen von 3-6 Monaten je nach Abnutzungsgrad auszutauschen, um eine volle Saugleistung des Saugroboters zu garantieren. Für Zubehör wenden Sie sich bitte an unser MEDION Service Center.



Sollten sich die Borsten verbiegen, kann es helfen, die Bürsten in heißes Wasser zu legen damit die Borsten wieder ihre Ausgangsform annehmen.

11.7. Laufrad reinigen

- ▶ Heben Sie das vordere Laufrad nach oben und lösen es aus der Befestigung.
- ▶ Reinigen Sie es von Verschmutzungen mit einem angefeuchteten Tuch.
- ▶ Nach der Reinigung befestigen Sie das Laufrad unter leichtem Druck wieder an seine ursprünglichen Position.



11.8. Energiemanagement des Saug-Wischroboters

Sie benutzen den Saug-Wischroboter gelegentlich

Wenn der Saug-Wischroboter nicht mehrmals am Tag, täglich oder regelmäßig reinigen soll, empfehlen wir nach jeder vollständigen Aufladung das Ladegerät bzw. Netzteil von der Steckdose zu trennen.

Sie benutzen den Saug-Wischroboter täglich

Wir empfehlen eine stetige Ladung in der Ladestation bei täglich mehrmaligem Einsatz, damit die nötige und volle Saugleistung des Saug-Wischroboter gewährleistet ist. Bei erfolgter vollständiger Aufladung leuchtet die Betriebs-LED am Saug-Wischroboter dauerhaft weiß und der Energieverbrauch wird durch die Erhaltungsladung minimiert.

Sie benutzen den Saug-Wischroboter gelegentlich oder regelmäßig für kleinere Flächen

- ▶ Der Saug-Wischroboter besitzt einen Ruhemodus. Der Ruhemodus ist zu empfehlen, wenn kleinere Flächen gereinigt wurden und noch ausreichend Energie, ohne den Akku erneut zu laden, vorhanden ist.
Trennen Sie das Ladegerät bzw. Netzteil von der Steckdose.
- ▶ Der Saug-Wischroboter schaltet sich nach 15 Sekunden in den Ruhemodus; die Betriebs-LED am Saug-Wischroboter erlischt.

Der Saug-Wischroboter kann jederzeit wieder zum Saugen über eine bestehende Programmierung oder die **Ein-/Aus-Taste** am Gerät aktiviert werden.

	Verbrauch in Watt
Netzteil	ca. 0,09 W
Ladung mit Ladestation	ca. 18,2 W
Erhaltungsladung an der Ladestation	ca. 1,3W

11.9. Außerbetriebnahme

- ▶ Schalten Sie das Gerät aus. Drücken Sie Ein-/Aus-Taste für ca. 3 Sekunden, um den Saug-Wischroboter komplett auszuschalten. Es ertönt die Ansage „**GOOD-BYE**“
- ▶ Wenn Sie das Gerät über längere Zeit nicht benutzen, laden Sie den Akkublock vollständig auf, ziehen Sie den Netzstecker aus der Steckdose, reinigen das Gerät und bewahren es an einem trockenen Ort auf.

12. Problemlösung

Bei einer Störung des Geräts blinkt die Betriebs-LED rot und es ertönt eine entsprechende Ansage. Prüfen Sie bitte zunächst, ob Sie das Problem mit Hilfe der folgenden Übersicht selbst beheben können.

Versuchen Sie auf keinen Fall, die Geräte selbst zu reparieren. Wenn eine Reparatur notwendig ist, wenden Sie sich bitte an unser Service Center oder eine andere geeignete Fachwerkstatt.

Problem	Sprachausgabe	Mögliche Ursache	Lösung
Vorderer Kollisions-Sensor ist blockiert.	Error 1: Front bumper stuck.	Der Frontsensor ist verschmutzt oder blockiert.	▶ Beseitigen Sie etwaige Verschmutzungen oder Blockaden.
Fehler an einem der Räder.	Error 2: Wheel stuck. Check the wheel, or move it to a new position.	Ein Rad ist verschmutzt oder blockiert.	▶ Prüfen Sie das linke, rechte und vordere Antriebsrad ▶ Beseitigen Sie etwaige Verschmutzungen oder Blockaden.
Seitenbürstenfehler	Error 3: Side brush stuck..	Die Seitenbürste ist verschmutzt oder blockiert.	▶ Beseitigen Sie etwaige Verschmutzungen oder Blockaden.

Problem	Sprachausgabe	Mögliche Ursache	Lösung
Bürstenfehler	Error 4: Rolling brush stuck. Remove and clean the rolling brush	Die Bürstenrolle ist verschmutzt oder blockiert.	▶ Beseitigen Sie etwaige Verschmutzungen oder Blockaden.
Positionierungsfehler	Error 5: Device trapped. Clear the surrounding area	Der Saug-Wischroboter steht nicht auf einem ebenen Grund oder ist falsch positioniert.	▶ Stellen Sie den Saug-Wischroboter wieder auf eine ebene Fläche oder positionieren Sie den Saug-Wischroboter neu.
Roboter ist blockiert.	Error 6: Device trapped. Please near device the position where the problem occurred.	Roboter ist durch Hindernisse blockiert.	▶ Entfernen Sie das Hindernis.
Rad ist blockiert	Error 7: Wheel despended. Please move device to a new position.	Eines der Räder ist blockiert.	▶ Prüfen Sie das linke, rechte und vordere Antriebsrad. ▶ Beseitigen Sie etwaige Verschmutzungen oder Blockaden.
Batterie entladen	Error 8: Low battery. Shutting down device. Please charge your device.	Der Batteriestatus ist niedrig. Die Batterie ist entladen.	▶ Laden Sie den Saug-Wischroboter auf seiner Ladestation auf.

Problem	Sprachausgabe	Mögliche Ursache	Lösung	DE
Positionierungsfehler durch äußeren Störeinfluss	Error 9: Virtual magnetic stripe detected. Move the device to a different area.	Der Roboter befindet sich in der Nähe einer virtuellen Wand oder eines Magnetfeldes.	<ul style="list-style-type: none"> ▶ Entfernen Sie den möglichen Störeinfluss ▶ Verändern Sie die Positionierung des Roboters. 	FR NL ES IT
Der Ladekontakt für die Aufladung ist verschmutzt	Error 11: The recharge sensor is blocked. Please wipe it.	Der Ladekontakt ist verschmutzt.	<ul style="list-style-type: none"> ▶ Bitte reinigen Sie den Ladekontakt 	
Linker oder rechter Richtungssensor ist blockiert bzw. verschmutzt	Error 12: The right along-wall sensor is blocked. Please wipe it.	Linker oder rechter Richtungssensor ist verschmutzt.	<ul style="list-style-type: none"> ▶ Prüfen Sie die seitlichen Richtungssensoren. ▶ Bitte reinigen Sie die Richtungssensoren. 	
Der Staubbehälter oder die Filter sind entfernt oder nicht korrekt installiert.	Error 14: Please install the dust box and filters back.	Der Staubbehälter oder die Filter sind entfernt oder nicht korrekt installiert.	<ul style="list-style-type: none"> ▶ Bitte prüfen Sie den korrekten Sitz der Filter und des Staubbehälters. ▶ Setzen Sie den Staubbehälter und die Filter ein. 	
Positionierungsfehler	Error 17: Restricted area detected. Please relocate it to start.	Der Roboter war während der Startphase zu nah an einem begrenzten Bereich positioniert.	<ul style="list-style-type: none"> ▶ Bitte verändern Sie die Positionierung des Roboters. ▶ Starten Sie den Roboter neu. 	

Problem	Sprachausgabe	Mögliche Ursache	Lösung
Positionierungsfehler aufgrund fehlerhafter Datenübermittlung des Laser Sensor (LiDAR-Modul)	<p>Error 18: Laser cover may-be stuck.</p> <p>Error 19: Laser sensor is stuck or twisted, please check.</p> <p>Error 20: The laser sensor may be blocked, please check.</p>	Das LiDAR Modul (Lasersensor) ist durch ein Hindernis blockiert oder verschmutzt und liefert falsche Positionierungsdaten an den Roboter.	<ul style="list-style-type: none"> ▶ Bitte verändern Sie die Positionierung des Roboters, ▶ Bitte prüfen Sie den Laser sensor (LiDAR Modul) auf Verunreinigungen ▶ Reinigen Sie den Sensor.

13. Entsorgung



VERPACKUNG

Ihr Gerät befindet sich zum Schutz vor Transportschäden in einer Verpackung. Verpackungen sind aus Materialien hergestellt, die umweltschonend entsorgt und einem fachgerechten Recycling zugeführt werden können.



GERÄT

Altgeräte dürfen nicht im normalen Hausmüll entsorgt werden.

Entsprechend Richtlinie 2012/19/EU ist das Gerät am Ende seiner Lebensdauer einer geordneten Entsorgung zuzuführen.

Dabei werden im Gerät enthaltene Wertstoffe der Wiederverwertung zugeführt und die Belastung der Umwelt vermieden.

Geben Sie das Altgerät an einer Sammelstelle für Elektroschrott oder einem Wertstoffhof ab. Wenden Sie sich für nähere Auskünfte an Ihr örtliches Entsorgungsunternehmen oder Ihre kommunale Verwaltung.

14. Technische Daten

DE

FR

NL

ES

IT

Gerät

Lautstärke:	62 dB (Modus Leise) 64 dB (Modus Standard) 67 dB (Modus Mittel) 70 dB (Modus Hoch)
Staubbehälter Kapazität:	0,4 l
Wassertank Kapazität:	0,2 l
Betriebsdauer ja nach Saugstufe:	ca. 240 min.
Aktionsradius über Wifi in geschlossenen Räumen:	bis zu ca. 10m
Gewicht:	ca. 3,95 kg
Abmessungen:	ca. 35,5 x 10,2 cm

Akuublock/Batterie


Litium-Ionen-Akkublock

Model:	D093-4S2P
Hersteller:	BYD, China
Akkuspannung:	14,4 V
Akkukapazität:	5000mAh
Leistung:	72Wh
Ladedauer:	ca. 5 Stunden
Betriebstemperatur:	0 °C – 40 °C

Netzteil

	Dongguan Guanjin Electronics Technology Co., Ltd.
Hersteller	Importeur: MEDION AG Am Zehnthof 77 45307 Essen Deutschland HR-Nummer: HRB 13274
Modellbezeichnung	K25V240100G
Eingangsspannung / Strom / Eingangswechselstromfrequenz	100V-240V~0,6A, 50/60Hz
Ausgangsspannung / Strom	24,0 V $\overline{\text{---}}$ 1,0 A
Ausgangsleistung	24,0 W
Durchschnittliche Effizienz im Betrieb	≥88.16%
Effizienz bei geringer Last (10%)	≥84.38%
Leistungsaufnahme bei Nulllast	0.090 W Max

15. Konformitätsinformation

 Hiermit erklärt MEDION AG, dass sich dieses Gerät in Übereinstimmung mit den grundlegenden Anforderungen und den übrigen einschlägigen Bestimmungen befindet:

- RE- Richtlinie 2014/53/EU
- Öko-Design-Richtlinie 2009/125/EG
- RoHS-Richtlinie 2011/65/EU.

Vollständige Konformitätserklärungen sind erhältlich unter www.medion.com/conformity.

16. Serviceinformationen

Sollte Ihr Gerät einmal nicht wie gewünscht und erwartet funktionieren, wenden Sie sich zunächst an unseren Kundenservice. Es stehen Ihnen verschiedene Wege zur Verfügung, um mit uns in Kontakt zu treten:

- In unserer Service-Community treffen Sie auf andere Benutzer sowie unsere Mitarbeiter und können dort Ihre Erfahrungen austauschen und Ihr Wissen weitergeben.
Sie finden unsere Service-Community unter community.medion.com.
- Gerne können Sie auch unser Kontaktformular unter www.medion.com/contact nutzen.
- Selbstverständlich steht Ihnen unser Serviceteam auch über unsere Hotline oder postalisch zur Verfügung.

Deutschland	
Öffnungszeiten	Multimedia-Produkte (PC, Notebook, etc.)
Mo. - Fr.: 07:00 - 20:00 Sa.: 10:00 - 18:00	☎ 0201 22099-111
	Haushalt & Heimelektronik
	☎ 0201 22099-222
	Mobiltelefon; Tablet & Smartphone
☎ 0201 22099-333	
Serviceadresse	
MEDION AG 45092 Essen Deutschland	
Österreich	
Öffnungszeiten	Rufnummer
Mo. - Fr.: 08:00 - 21:00 Sa. / So.: 10:00 - 18:00	☎ 01 9287661
Serviceadresse	
MEDION Service Center Franz-Fritsch-Str. 11 4600 Wels Österreich	

Schweiz	
Öffnungszeiten	Rufnummer
Mo. - Fr.: 09:00 - 19:00	☎ 0848 - 33 33 32
Serviceadresse	
MEDION/LENOVO Service Center Ifangstrasse 6 8952 Schlieren Schweiz	
Belgien	
Öffnungszeiten	Rufnummer
Mo. - Fr.: 09:00 - 19:00	☎ 02 - 200 61 98
Serviceadresse	
MEDION B.V. John F.Kennedylaan 16a 5981 XC Panningen Nederland	
Luxemburg	
Öffnungszeiten	Rufnummer
Mo. - Fr.: 09:00 - 19:00	☎ 34-20 808 664
Serviceadresse	
MEDION B.V. John F.Kennedylaan 16a 5981 XC Panningen Nederland	



Diese und viele weitere Bedienungsanleitungen stehen Ihnen über das Serviceportal www.medionservice.com zum Download zur Verfügung.

Dort finden Sie auch Treiber und andere Software zu diversen Geräten.

Sie können auch den nebenstehenden QR-Code scannen und die Bedienungsanleitung über das Serviceportal auf Ihr mobiles Endgerät laden.

17. Impressum

Copyright © 2021

Stand: 26.11.2021

Alle Rechte vorbehalten.

Diese Bedienungsanleitung ist urheberrechtlich geschützt.

Vervielfältigung in mechanischer, elektronischer und jeder anderen Form ohne die schriftliche Genehmigung des Herstellers ist verboten.

Das Copyright liegt bei der Firma:

Das Copyright liegt beim Inverkehrbringer:

MEDION AG

Am Zehnthof 77

45307 Essen

Deutschland

Bitte beachten Sie, dass die oben stehende Anschrift keine Retourenanschrift ist.
Kontaktieren Sie zuerst immer unseren Kundenservice.

DE

FR

NL

ES

IT

18. Datenschutzerklärung

Sehr geehrter Kunde!

Wir teilen Ihnen mit, dass wir, die MEDION AG, Am Zehnthof 77, D-45307 Essen als Verantwortliche Ihre personenbezogenen Daten verarbeiten.

In datenschutzrechtlichen Angelegenheiten werden wir durch unseren betrieblichen Datenschutzbeauftragten, erreichbar unter MEDION AG, Datenschutz, Am Zehnthof 77, D-45307 Essen; datenschutz@medion.com unterstützt. Wir verarbeiten Ihre Daten zum Zweck der Garantieabwicklung und damit zusammenhängender Prozesse (z. B. Reparaturen) und stützen uns bei der Verarbeitung Ihrer Daten auf den mit uns geschlossenen Kaufvertrag.

Ihre Daten werden wir zum Zweck der Garantieabwicklung und damit zusammenhängender Prozesse (z. B. Reparaturen) an die von uns beauftragten Reparaturdienstleister übermitteln. Wir speichern Ihre personenbezogenen Daten im Regelfall für die Dauer von drei Jahren, um Ihre gesetzlichen Gewährleistungsrechte zu erfüllen.

Uns gegenüber haben Sie das Recht auf Auskunft über die betreffenden personenbezogenen Daten sowie auf Berichtigung, Löschung, Einschränkung der Verarbeitung, Widerspruch gegen die Verarbeitung sowie auf Datenübertragbarkeit.

Beim Auskunfts- und beim Löschungsrecht gelten jedoch Einschränkungen nach den §§ 34 und 35 BDSG (Art. 23 DS-GVO), darüber hinaus besteht ein Beschwerderecht bei einer zuständigen Datenschutzaufsichtsbehörde (Art. 77 DS-GVO i. V. m. § 19 BDSG). Für die MEDION AG ist das die Landesbeauftragte für Datenschutz und Informationsfreiheit Nordrhein Westfalen, Postfach 200444, 40212 Düsseldorf, [www. ldi.nrw.de](http://www.ldi.nrw.de).

Die Verarbeitung Ihrer Daten ist für die Garantieabwicklung erforderlich; ohne Bereitstellung der erforderlichen Daten ist die Garantieabwicklung nicht möglich.

Sommaire

1.	Concernant la présente notice d'utilisation	49
1.1.	Explication des symboles	49
2.	Utilisation conforme.....	52
3.	Consignes de sécurité.....	53
3.1.	Remarques concernant la batterie.....	56
4.	Contenu de la livraison.....	57
5.	Vue d'ensemble de l'appareil.....	58
5.1.	Face supérieure.....	58
5.2.	Dessus (ouvert)	59
5.3.	Face inférieure	60
5.4.	Bac à poussière.....	61
5.5.	Filtre à poussière.....	62
5.6.	Réservoir à eau (dessous) & bac à poussière (dos).....	62
5.7.	Station de charge	63
5.8.	Station de charge (face inférieure).....	64
6.	Première mise en service	65
6.1.	Préparation du robot aspirateur et serpillère.....	65
6.2.	Connexion de la station de charge à l'adaptateur secteur	65
6.3.	Mise en place de la station de charge	66
6.4.	Charge de la batterie	66
7.	Fonctionnement de l'aspirateur	67
8.	Fonction de lavage	68
8.1.	Préparation du réservoir d'eau	68
9.	Commande du robot aspirateur et serpillère via l'application.....	71
9.1.	Configuration requise.....	71
9.2.	Installation via Google Play Store® ou Apple® App Store	71
9.3.	Configuration de l'application et connexion au robot aspirateur et serpillère	72
10.	Fonctions dans l'application.....	73
10.1.	Démarrer/arrêter le nettoyage.....	73
10.2.	Retour vers la station de charge	73
10.3.	Réglage de la puissance d'aspiration.....	73
10.4.	Réglage du volume d'eau.....	74
11.	Nettoyage et entretien.....	74
11.1.	Intervalles de nettoyage et de remplacement	74
11.2.	Nettoyer le robot aspirateur et serpillère	75
11.3.	Nettoyage du bac à poussière	75
11.4.	Nettoyage du filtre à poussière.....	76
11.5.	Nettoyage de l'ouverture d'aspiration et de la brosse.....	77
11.6.	Nettoyage des brosses latérales	78

DE

FR

NL

ES

IT

11.7.	Nettoyage de la roue directrice	79
11.8.	Gestion de l'énergie du robot aspirateur et serpillère	79
11.9.	Mise hors service	80
12.	Dépannage.....	81
13.	Recyclage	84
14.	Caractéristiques techniques	85
15.	Information relative à la conformité	86
16.	Informations relatives au SAV	87
17.	Mentions légales.....	89
18.	Déclaration de confidentialité.....	90

1. Concernant la présente notice d'utilisation



Merci d'avoir choisi notre produit. Nous vous souhaitons une bonne utilisation.

Lisez attentivement les consignes de sécurité avant de mettre l'appareil en service. Tenez compte des avertissements figurant sur l'appareil et dans la notice d'utilisation.

Conservez toujours la notice d'utilisation à portée de main. Cette notice d'utilisation fait partie intégrante du produit. Si vous vendez ou donnez l'appareil, il est impératif de la remettre également au nouveau propriétaire.

1.1. Explication des symboles

Respectez les consignes contenues dans les paragraphes signalés par l'un des symboles d'avertissement suivants afin d'éviter les dangers décrits et les conséquences potentielles évoquées.



DANGER !

Danger de mort imminente !



AVERTISSEMENT !

Éventuel danger de mort et/ou de blessures graves irréversibles !



AVERTISSEMENT !

Risque d'électrocution !



AVERTISSEMENT !

Danger dû à des matières explosives !



ATTENTION !

Risque de blessures légères et/ou moyennement graves !



AVIS !

Respectez les consignes afin d'éviter tout dommage matériel !



Informations complémentaires concernant l'utilisation de l'appareil !



AVIS !

Tenez compte des remarques contenues dans la notice d'utilisation !

•

Énumération/Information sur des événements se produisant en cours d'utilisation

▶

Action à exécuter



Déclaration de conformité (voir chapitre « Informations relatives à la conformité ») : Les produits portant ce symbole sont conformes aux exigences des directives européennes.

Classe de protection II

Les appareils électriques de classe de protection II sont des appareils électriques qui possèdent une isolation double continue et/ou renforcée et qui ne présentent pas de possibilité de branchement pour une mise à la terre. Le boîtier d'un appareil électrique enveloppé d'isolant de la classe de protection II peut former partiellement ou entièrement l'isolation supplémentaire ou renforcée.



Symbole de courant continu

Marquage de polarité



Symbole de polarité du connecteur d'alimentation en courant continu (norme CEI 60417).

Appareils portant ce marquage : intérieur moins, extérieur plus.



Symbole de bloc d'alimentation électrique



Transformateur protégé contre les courts-circuits

Transformateur sur lequel la température ne dépasse pas des valeurs seuils définies lorsque le transformateur est surchargé ou court-circuité et qui, une fois la surcharge ou le court-circuit éliminé, satisfait toujours à toutes les exigences de cette norme.



Utilisation en intérieur

Les appareils portant ce symbole sont exclusivement destinés à une utilisation en intérieur.



Éliminez l'appareil de manière écologique (voir „13. Recyclage“ à la page 84)



Effacité énergétique niveau VI

Le niveau d'efficacité énergétique est une classification standard du rendement des blocs d'alimentation internes et externes. L'efficacité énergétique indiquant le rendement est subdivisée jusqu'au niveau VI (niveau le plus haut).

Conformément à la norme DIN EN 60529, l'adaptateur CA/CC relève de l'indice de protection IP20, ce qui signifie :

L'adaptateur CA/CC est protégé :

IP20

- contre l'accès aux parties dangereuses avec un doigt,
- contre la pénétration de corps étrangers solides d'un diamètre supérieur ou égal à 12,5 mm.

L'adaptateur CA/CC n'est pas étanche.

Ta=45°

L'adaptateur secteur peut être utilisé jusqu'à une température ambiante de 45 °C.



Symbole du bloc d'alimentation amovible fourni pour le chargement de la batterie.



Utilisez uniquement la station de charge fournie.

2. Utilisation conforme

Le robot aspirateur et serpillère sert au nettoyage automatique de sols secs, humides, lisses et plats en intérieur.

N'utilisez pas l'appareil en plein air. Cet appareil est destiné à un usage domestique ou à des applications ménagères similaires, p. ex.

- dans les cuisines pour le personnel de magasins, bureaux et d'autres secteurs commerciaux ;
- dans les exploitations agricoles ;
- par des clients dans les hôtels, motels et autres établissements d'hébergement ;
- dans les chambres d'hôtes.

Le produit n'est pas destiné à un usage commercial ou industriel. Veuillez noter qu'en cas d'utilisation non conforme, la garantie sera annulée :

- Ne transformez pas l'appareil sans notre accord et n'utilisez pas d'appareils auxiliaires autres que ceux approuvés ou fournis par nos soins.
- Utilisez uniquement des pièces de rechange et accessoires fournis ou approuvés par nos soins.
- Tenez compte de toutes les informations figurant dans cette notice d'utilisation, en particulier des consignes de sécurité. Toute autre utilisation est considérée comme non conforme et peut entraîner des dommages corporels ou matériels.

3. Consignes de sécurité



AVERTISSEMENT !

Risque de blessure !

Risque de blessure pour les enfants et les personnes présentant des capacités physiques, sensorielles ou mentales restreintes (p. ex. personnes partiellement handicapées, personnes âgées avec diminution de leurs capacités physiques et mentales) ou manquant d'expérience et/ou de connaissances (p. ex. enfants plus jeunes).

- Conservez l'appareil et les accessoires dans un endroit hors de portée des enfants.
- Cet appareil peut être utilisé par des enfants âgés de plus de 8 ans et par des personnes présentant des capacités physiques, sensorielles ou mentales restreintes ou manquant d'expérience et/ou de connaissances s'ils sont surveillés ou s'ils ont reçu des instructions pour pouvoir utiliser l'appareil en toute sécurité et ont compris les dangers en résultant.
- Les enfants ne doivent pas jouer avec l'appareil.
- Le nettoyage et l'entretien incombant à l'utilisateur ne doivent pas être réalisés par des enfants, à moins qu'ils soient déjà âgés de plus de 8 ans et qu'ils soient surveillés.
- Conservez l'appareil et l'adaptateur secteur/le cordon d'alimentation hors de portée des enfants de moins de 8 ans.



DANGER !

Risque de suffocation !

Il existe un risque de suffocation en cas d'inhalation ou d'ingestion de films ou de petites pièces.

- Conservez les emballages hors de portée des enfants.



DANGER !

Risque d'électrocution !

Pièces sous tension. Les pièces sous tension présentent un risque de choc électrique/court-circuit.

- Pour recharger la batterie, utilisez l'adaptateur secteur amovible et la station de charge fournis.
- Utilisez l'adaptateur secteur uniquement dans des pièces sèches.
- Branchez l'adaptateur secteur uniquement sur une prise de courant réglementaire et facilement accessible. La tension secteur locale doit correspondre à celle indiquée dans les caractéristiques techniques de l'adaptateur secteur.
- La prise de courant doit rester accessible, s'il devait s'avérer nécessaire de débrancher rapidement l'appareil.
- Lorsque vous débranchez le cordon d'alimentation de la prise de courant, ne tirez pas sur le cordon, mais toujours au niveau de la fiche. Veillez à ne pas plier ou écraser le cordon d'alimentation.
- Si la fiche, le cordon d'alimentation, la station de charge ou l'appareil est endommagé ou si des liquides ou des corps étrangers ont pénétré à l'intérieur de l'appareil, débranchez immédiatement la fiche de la prise de courant.
- Utilisez l'appareil uniquement dans des pièces fermées et ne l'exposez jamais à des gouttes d'eau ou à des éclaboussures.
- Ne touchez pas l'appareil avec les mains humides ou mouillées pendant que vous le rechargez.
- Avant la première utilisation et après chaque usage, vérifiez l'état du robot aspirateur et serpillère et du cordon d'alimentation.
- Ne mettez pas l'appareil en marche si le robot aspirateur et serpillère, la station de charge ou le câble secteur présente des dommages visibles.
- Si vous constatez un dommage causé lors du transport, adres-

sez-vous immédiatement au SAV MEDION. En cas d'absence prolongée ou d'orage, débranchez le bloc d'alimentation de la prise de courant.

- Ne plongez jamais le robot aspirateur et serpillère, la station de charge ou le bloc d'alimentation dans l'eau ou dans un liquide !
- Avant le nettoyage, l'entretien ou le montage/démontage d'un accessoire, débranchez le bloc d'alimentation de la prise de courant.



AVERTISSEMENT !

Risque d'explosion !

L'aspiration de liquides inflammables ou de certaines matières solides présente un risque d'incendie ou d'explosion.

- N'utilisez pas l'appareil à proximité de matériaux facilement inflammables.
- N'aspirez pas d'objets à arêtes saillantes ou facilement inflammables tels que des allumettes, des cendres chaudes ou de l'essence.
- N'aspirez en aucun cas de la poussière de toner (imprimante laser, photocopieuse).



ATTENTION !

Risque de blessure/d'endommagement de l'appareil !

Toute manipulation incorrecte présente un risque de blessure et/ou peut endommager l'appareil.

- N'utilisez l'appareil que pour aspirer de petites quantités de poussière, de saleté et de miettes. Videz le bac à poussière après chaque utilisation.
- N'utilisez pas l'appareil pour aspirer des liquides ou de la poussière humide. Laissez sécher complètement les tapis nettoyés à l'eau avant d'aspirer.
- Pour éviter les risques de trébuchement, n'utilisez pas de ral-

longe et informez les personnes présentes de l'utilisation du robot aspirateur et serpillère. Avant la mise en marche, éloignez de la surface à nettoyer tous les objets fragiles (p. ex. verre, lampes, vases) et ceux pouvant se coincer dans les brosses ou être aspirés (p. ex. cordons, vêtements, journaux, rideaux).

- Ne couvrez pas les capteurs et les fentes de ventilation du robot aspirateur et serpillère.
- N'exposez pas l'appareil à des conditions extrêmes. À éviter :
 - humidité de l'air élevée ou exposition à l'eau,
 - températures extrêmement hautes ou basses,
 - rayonnement direct du soleil,
 - flamme nue.

3.1. Remarques concernant la batterie

L'appareil contient une batterie lithium-ion qui ne peut être retirée.



AVERTISSEMENT !

Risque d'explosion !

Risque d'explosion en cas de remplacement incorrect de la batterie.

- N'exposez pas la batterie à un échauffement au-delà de la température maximale indiquée dans les températures ambiantes.
- N'ouvrez jamais la batterie.
- Ne jetez pas la batterie au feu.
- Ne court-circuitez pas la batterie.
- Remplacement uniquement par un type identique ou équivalent recommandé par le fabricant.
- Recyclage des batteries usagées conformément aux indications du fabricant.

Pour garantir un fonctionnement sécurisé de votre batterie ainsi que pour augmenter sa durée de vie et ses capacités, respectez également les consignes suivantes :

-
- Pour recharger la batterie, utilisez exclusivement l'adaptateur secteur d'origine fourni. La batterie ne peut pas être simplement remplacée par l'utilisateur lui-même. Le cas échéant, la batterie doit être remplacée par un technicien SAV qualifié.

4. Contenu de la livraison



DANGER!

Risque de suffocation !

L'ingestion ou l'inhalation de petites pièces ou de films présente un risque de suffocation.

- Conservez le film d'emballage hors de portée des enfants.

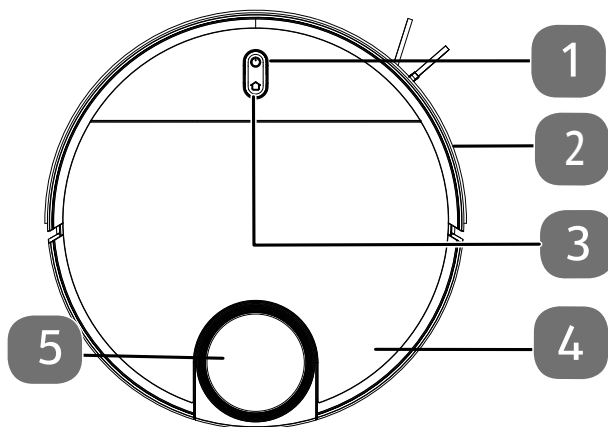
Veuillez vérifier si tous les éléments sont présents et nous signaler toute pièce manquante dans les 14 jours suivant l'achat.

Le produit que vous avez acheté comprend :

- Robot aspirateur et serpillière avec batterie lithium-ion intégrée
- Station de charge
- Adaptateur secteur
- 1 brosse latérale (déjà montée)
- Réservoir d'eau
- 2 serpillières
- 1 brosse latérale de rechange
- 1 filtre de rechange
- Notice d'utilisation et documents de garantie



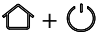
5. Vue d'ensemble de l'appareil

5.1. Face supérieure



- 1) Bouton marche/arrêt
- 2) Pare-chocs de collision
- 3) Touche Home pour le rappel du robot vers la station de charge
- 4) Couvercle du bac à poussière
- 5) Capteur LiDAR

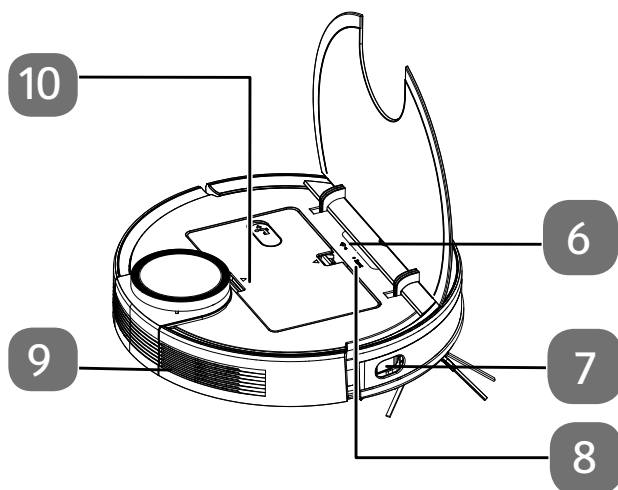
5.1.1. Fonctions des touches

Touche	Fonction
	<ul style="list-style-type: none">▶ Appuyez sur cette touche pendant env. 3 secondes pour allumer ou éteindre le robot aspirateur et serpillère.▶ Appuyez sur cette touche pour démarrer le nettoyage.▶ Appuyez sur cette touche pendant le nettoyage pour poursuivre le nettoyage.
	<ul style="list-style-type: none">▶ Appuyez sur cette touche pour renvoyer l'aspirateur robot à la station de charge.
	<ul style="list-style-type: none">▶ Appuyez sur cette touche pendant env. 3 secondes pour réinitialiser la connexion Wi-Fi.

5.1.2. LED de fonctionnement

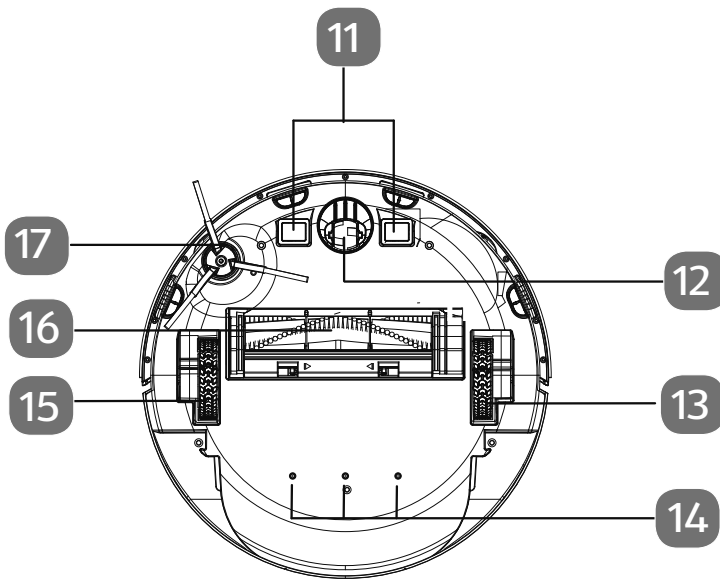
Couleur et état	Explication
La LED s'allume en blanc	<ul style="list-style-type: none">• Processus de nettoyage en cours/pause• Opération de charge terminée
La LED clignote en blanc	<ul style="list-style-type: none">• Opération de charge en cours
La LED vibre en blanc	<ul style="list-style-type: none">• Opération de charge en cours avec un état de charge faible
La LED vibre en rose	<ul style="list-style-type: none">• État de charge de la batterie faible >20%.• Fonctionnement défectueux

5.2. Dessus (ouvert)



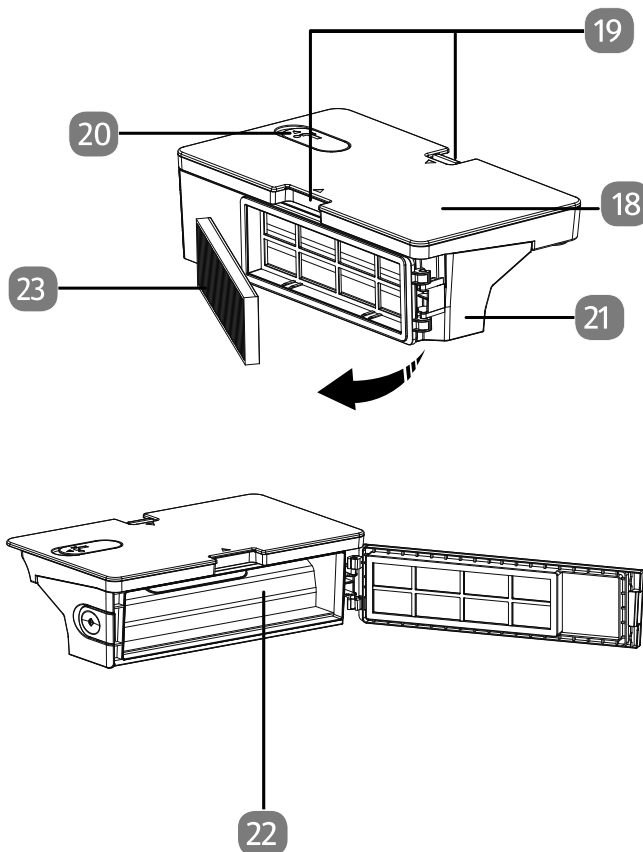
- 6) LED Wi-Fi
- 7) Capteur latéral
- 8) Touche Reset pour restaurer la configuration d'origine
- 9) Orifice d'aération
- 10) Réservoir à eau/bac à poussière

5.3. Face inférieure



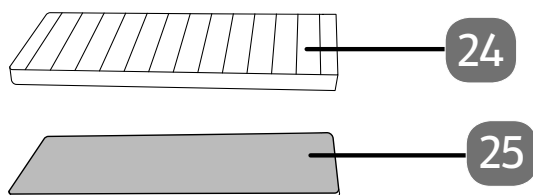
- 11) Contacts de charge
- 12) Roue directrice : détermine la direction du mouvement
- 13) Roue de propulsion (à droite)
- 14) Orifices d'évacuation de l'eau
- 15) Roue de propulsion (à gauche)
- 16) Brosse
- 17) Brosse latérale, à gauche

5.4. Bac à poussière



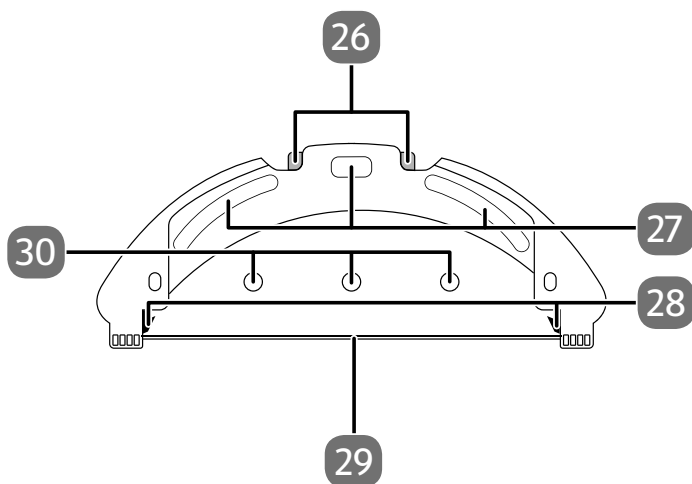
- 18) Réservoir d'eau
- 19) Ergot de retenue pour le déverrouillage du bac à poussière avec le réservoir à eau
- 20) Orifice de remplissage avec capuchon de fermeture du réservoir à eau
- 21) Bac à poussière
- 22) Ouverture pour vider le bac à poussière
- 23) Filtre à poussière

5.5. Filtre à poussière



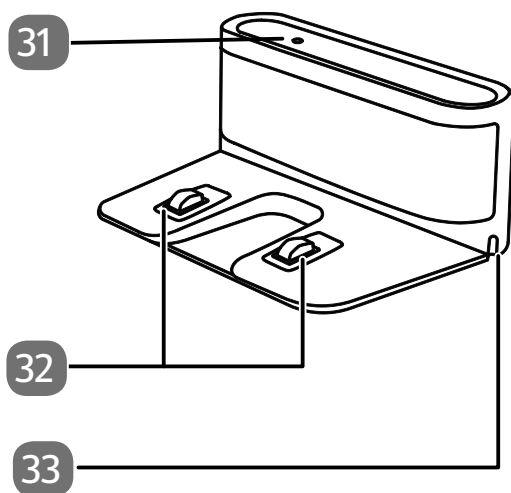
- 24) Filtre HEPA
- 25) Filtre mousse

5.6. Réservoir à eau (dessous) & bac à poussière (dos)



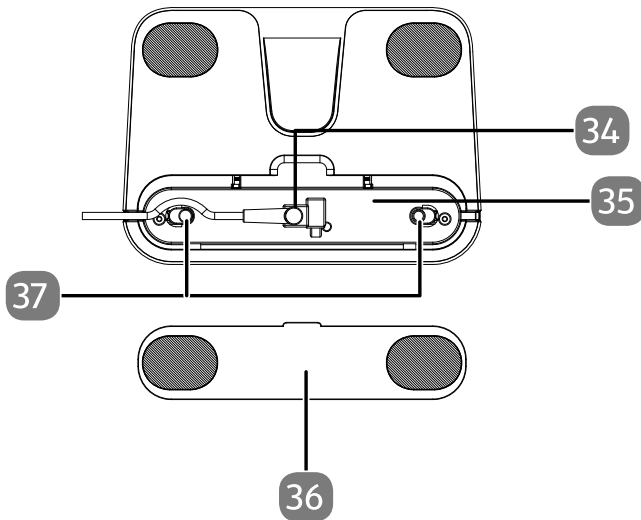
- 26) Déverrouillage de l'ergot de retenue du réservoir à eau
- 27) Pads de fixation pour la serpillière
- 28) Ergot de retenue pour le réservoir à eau
- 29) Rail de support pour la serpillière
- 30) Orifices d'évacuation de l'eau

5.7. Station de charge



- 31) Témoin lumineux
- 32) Contacts de charge
- 33) Orifice pour le cordon d'alimentation

5.8. Station de charge (face inférieure)



- 34) Prise pour adaptateur secteur
- 35) Rangement du cordon d'alimentation
- 36) Couvercle du rangement du cordon d'alimentation
- 37) Couvercle (rangement du cordon d'alimentation)

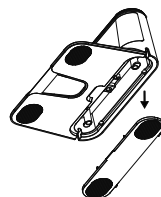
6. Première mise en service

6.1. Préparation du robot aspirateur et serpillière

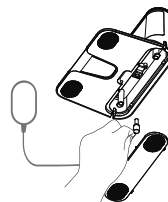
- ▶ Retirez tous les matériaux d'emballage et films de l'appareil.

6.2. Connexion de la station de charge à l'adaptateur secteur

- ▶ Retournez la station de charge et ouvrez le couvercle de l'enroulement du cordon d'alimentation sur la face inférieure.



- ▶ Branchez la fiche de raccordement de l'adaptateur secteur dans la prise pour adaptateur secteur et enroulez le cordon d'alimentation deux fois sur l'enroulement du cordon d'alimentation.

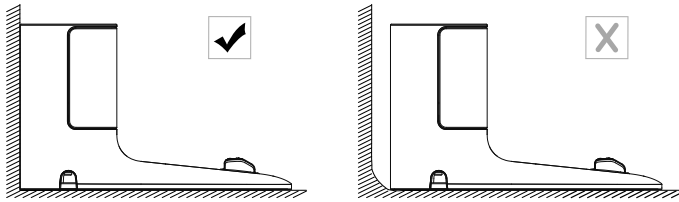


- ▶ Refermez le couvercle de l'enroulement du cordon d'alimentation jusqu'à ce qu'il s'enclenche distinctement.

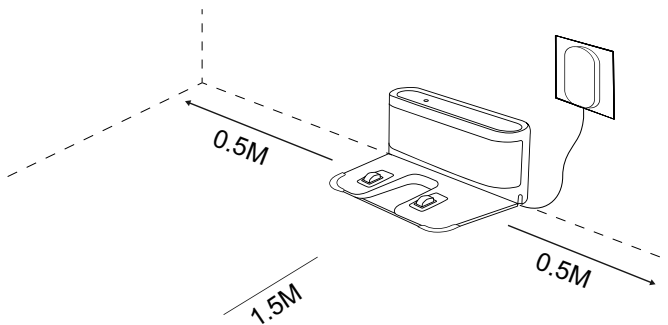


6.3. Mise en place de la station de charge

- ▶ Mettez la station de charge en place le long d'un mur doté d'une surface plane et protégez-la du rayonnement direct du soleil.



- ▶ Tenez compte du fait qu'une distance d'env. 0,5 m est nécessaire sur les côtés, ainsi que de 1,5 m à l'avant, et que les contacts de charge du robot aspirateur et serpillère doivent être librement accessibles.



- ▶ Branchez la fiche d'alimentation dans la prise de courant.
- ▶ Avant la mise en marche, éloignez de la surface à nettoyer tous les objets fragiles (p. ex. verre, lampes, vases) et ceux pouvant se coincer dans les brosses ou être aspirés (p. ex. cordons, vêtements, journaux, rideaux).

6.4. Charge de la batterie

Le robot aspirateur et serpillère est équipé d'une batterie lithium-ion. Après avoir déballé l'appareil, chargez d'abord la batterie pendant env. 5 heures. Cela permet d'améliorer la performance de la batterie à long terme.

- ▶ Appuyez env. 5 secondes sur la touche marche/arrêt de l'appareil pour allumer le robot aspirateur et serpillère. Vous entendez l'annonce. Une mélodie se fait entendre
- ▶ Placez le robot aspirateur et serpillère sur la station de charge de manière à superposer les contacts de charge. Vous entendez l'annonce « **START CHARGING** ».

L'appareil est chargé, la LED de fonctionnement clignote en blanc et le voyant de fonctionnement sur la station de charge s'éteint. Dès que la batterie est entièrement

chargée, la LED de fonctionnement est allumée en blanc en continu. Chargez la batterie avant le prochain nettoyage.

Le robot aspirateur et serpillère revient automatiquement à la station de charge lorsque le niveau de la batterie est faible. Lors du retour à la station de charge, le nettoyage est interrompu.



Si la performance de la batterie devait vraiment laisser à désirer, adressez-vous au SAV MEDION.

7. Fonctionnement de l'aspirateur

Pour obtenir les meilleurs résultats de nettoyage possibles, veillez à enlever tous les objets traînant au sol tels que les rideaux, vêtements, papiers, câbles et rallonges.



AVIS !



Risque de dommage matériel !

Des câbles lâches peuvent se coincer dans votre robot aspirateur et serpillère et être entraînés par celui-ci pendant l'aspiration. Cela pourrait p. ex. provoquer la chute d'appareils posés sur une table et les endommager.



- Acheminez les câbles de manière à ce qu'ils soient hors de portée.



Retirez les brosses du robot avant de l'utiliser sur des tapis. Ce robot aspirateur et serpillère ne convient pas pour une utilisation sur des tapis à poils longs.



- ▶ Vérifiez que le bac à poussière est vide et propre et que le filtre est correctement inséré.
- ▶ Placez le robot sur une surface libre de votre pièce.
- ▶ Appuyez env. 5 secondes sur la touche marche/arrêt  de l'appareil pour allumer le robot aspirateur et serpillère. Une mélodie se fait entendre
- ▶ Appuyez à nouveau sur la touche marche/arrêt  de l'appareil pour démarrer le nettoyage. Vous entendez l'annonce « **START CLEANING** ».

La LED de fonctionnement est allumée en permanence en blanc.

- ▶ Appuyez à nouveau sur la touche marche/arrêt  pour interrompre le nettoyage. Vous entendez l'annonce « **PAUSE CLEANING** ».
- ▶ Appuyez une nouvelle fois sur la touche marche/arrêt  si vous souhaitez reprendre le nettoyage. Vous entendez l'annonce « **RESUME CLEANING** ».



En cas de batterie faible, le robot aspirateur et serpillère retourne automatiquement à la station de charge. Lors du retour à la station de charge, le nettoyage est interrompu.

- ▶ Appuyez sur la touche Home  pour permettre au robot aspirateur et serpillère de retourner à la station de charge. Vous entendez l'annonce « **HEADING HOME** »
- ▶ La LED de fonctionnement clignote en blanc jusqu'au retour du robot aspirateur et serpillère à la station de charge. Vous entendez l'annonce « **START CHANGING** ».
- ▶ Appuyez sur la touche marche/arrêt  pendant env. 5 secondes pour éteindre complètement le robot aspirateur et serpillère. Vous entendez l'annonce « **GOODBYE** ».
- ▶ Nettoyez régulièrement l'ouverture d'aspiration lorsque l'appareil est éteint et videz le bac à poussière après chaque utilisation.

8. Fonction de lavage



AVIS !

Risque de dommage matériel !

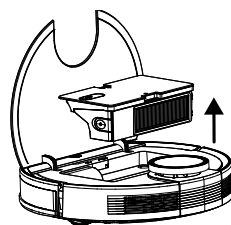
La quantité d'eau/de liquide qui s'écoule peut endommager le revêtement de sol.

- Utilisez le robot aspirateur et serpillère uniquement sur du carrelage et des surfaces de sol imperméabilisées.

8.1. Préparation du réservoir d'eau

Avec les accessoires fournis, votre robot peut être transformé en un robot laveur de sol. Pour ce faire, veuillez procéder comme suit :

- ▶ Ouvrez le couvercle du bac à poussière du robot aspirateur et serpillère.
- ▶ Enlevez le bac à poussière/réservoir à eau.
- ▶ Retournez le robot aspirateur et serpillère et posez-le sur un support souple.



- ▶ Séparez le réservoir à eau du bac à poussière.

- ▶ Ouvrez le capuchon de fermeture du réservoir d'eau.
- ▶ Remplissez avec précaution le réservoir d'eau.



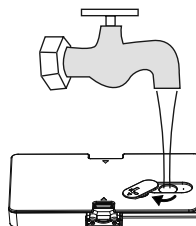
AVIS !

Risque de dommage matériel !

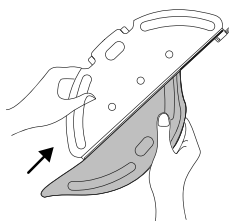
L'ajout d'additifs (produits d'entretien, etc.) dans l'eau ou l'utilisation d'eau distillée/déminéralisée peut endommager l'appareil.

■ Utilisez uniquement de l'eau du robinet.

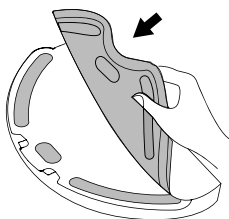
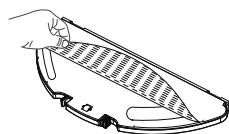
- ▶ Refermez le capuchon de fermeture du réservoir d'eau.
- ▶ Assemblez à nouveau le réservoir à eau et le bac à poussière.



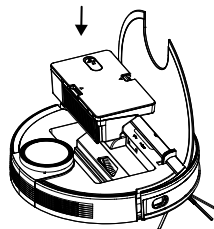
- ▶ Mouillez la serpillière à l'eau et tordez-la jusqu'à ce qu'elle ne goutte plus.
- ▶ Glissez la serpillière dans le rail de guidage de l'embout d'essuyage.



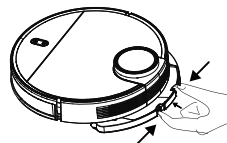
- ▶ Puis appuyez fortement la serpillière sur les coussinets de fixation sur la face inférieure du réservoir d'eau.
- ▶ Glissez l'embout d'essuyage sur le robot aspirateur et serpillère de manière à ce qu'il s'enclenche dans les rails de guidage sur la face inférieure de manière audible.
- ▶ Remplacez le robot aspirateur et serpillère sur ses roues.



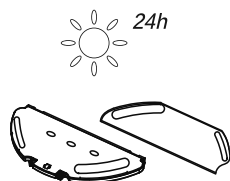
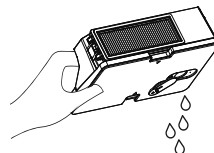
- ▶ Remplacez le bac à poussière/réservoir à eau dans le robot aspirateur et serpillière et fermez le couvercle du bac à poussière.
- ▶ Appuyez sur le bouton marche/arrêt pour démarrer le nettoyage à l'eau.



- ▶ Pour retirer la serpillière après le nettoyage, appuyez sur le déverrouillage de l'embout d'essuyage et sortez-le de l'appareil par l'arrière.



- ▶ Après chaque nettoyage à l'eau, videz le réservoir à eau et tordez la serpillière.
- ▶ Laissez sécher les deux au moins 24 heures.



9. Commande du robot aspirateur et serpillère via l'application

Le robot aspirateur et serpillère peut être intégralement contrôlé depuis un téléphone portable ou une tablette avec l'application MEDION Robots (application de commande). L'application MEDION Robots est disponible au téléchargement sur Google Play Store (pour les appareils Android) ou sur l'Apple App Store (pour les appareils Apple).

9.1. Configuration requise

- Smartphone/tablette avec Wi-Fi 802.11 b/g au minimum
- Réseau Wi-Fi 2,4 GHz
- Android™ version 7 ou supérieure
- iOS 12 ou supérieur
- Installation de l'application MEDION Robots sur votre smartphone ou votre tablette.



La commande via l'application MEDION Robots fonctionne uniquement avec un réseau Wi-Fi de 2,4 GHz. Elle ne fonctionnera pas avec un réseau Wi-Fi de 5 GHz.

9.2. Installation via Google Play Store® ou Apple® App Store

- ▶ Branchez le robot aspirateur et serpillère au cordon d'alimentation ou placez-le sur la station de charge.
- ▶ Scannez le code QR ci-contre.
Le code QR vous permet d'accéder au **Google Play Store®** ou à l'**Apple® App Store** et de télécharger l'application de commande.
- ▶ Installez l'application et suivez les instructions d'installation qui s'affichent à l'écran.



Afin de pouvoir installer les applications, une connexion Internet est nécessaire.



L'installation peut varier en fonction du système d'exploitation.

9.3. Configuration de l'application et connexion au robot aspirateur et serpillère



Suivez les instructions de l'application pour connecter correctement le robot aspirateur et serpillère et terminer la configuration.

Afin de pouvoir commander le robot aspirateur et serpillère avec l'application, vous avez besoin d'un compte client MEDION ou vous devez créer un compte utilisateur lors de la configuration initiale.



- ▶ Ouvrez l'application.
- ▶ Lors de la configuration initiale, créez un nouveau compte.
- ▶ Entrez votre nom et une adresse e-mail.
- ▶ Choisissez un mot de passe. Répétez-le pour le confirmer.
- ▶ Vérifiez votre boîte aux lettres privée pour un courriel de confirmation de MEDION concernant l'enregistrement réussi.

Si vous disposez déjà d'un compte client MEDION, vous pouvez bien sûr l'utiliser.

- ▶ Dans la fenêtre de connexion, entrez alors votre nom d'utilisateur et votre mot de passe.
- ▶ Confirmez toutes vos saisies et suivez les instructions dans l'application.
- ▶ Assurez-vous que le signal Wi-Fi est suffisamment puissant dans la pièce où le robot aspirateur et serpillère va être utilisé.



La commande via l'application MEDION Robots fonctionne uniquement avec un réseau Wi-Fi de 2,4 GHz. Elle ne fonctionnera pas avec un réseau Wi-Fi de 5 GHz.

- ▶ Choisissez votre réseau Wi-Fi de 2,4 GHz préféré et entrez votre mot de passe.
- ▶ Ouvrez le couvercle du bac à poussière afin de pouvoir voir la LED Wi-Fi.
- ▶ Appuyez sur les touches  +  et maintenez-les enfoncées pendant 5 secondes pour lancer le processus de connexion. Le voyant Wi-Fi clignote en blanc.
- ▶ Suivez les instructions de l'application.
- ▶ Une fois la connexion effectuée, la LED Wi-Fi s'allume en blanc.

10. Fonctions dans l'application

L'application vous permet de configurer et de sélectionner divers réglages pour le robot aspirateur et serpillère. Les principaux réglages pour la commande du robot aspirateur et serpillère sont :

10.1. Démarrer/arrêter le nettoyage

- ▶ Appuyez sur la touche « Démarrer le nettoyage » pour débiter le nettoyage.
- ▶ Appuyez sur la touche « Arrêter le nettoyage » pour arrêter le nettoyage.

Vous avez le choix entre quatre modes de nettoyage :

10.1.1. Nettoyage général

Lors du nettoyage général, le robot aspirateur et serpillère se déplace par bandes dans la pièce et contourne les obstacles.

10.1.2. Nettoyage le long du mur

Lors du nettoyage le long du mur, le robot aspirateur et serpillère démarre le nettoyage et va jusqu'au mur, puis il débute le nettoyage le long du mur.

Après une demi-heure de nettoyage, l'opération s'arrête et le robot aspirateur et serpillère revient à la station de charge.

10.1.3. Nettoyage ponctuel

Lors du nettoyage ponctuel, le robot aspirateur et serpillère débute à un point déterminé (placez p. ex. le robot aspirateur et serpillère au milieu de la pièce à nettoyer) et se déplace en effectuant des bandes circulaires autour du point de départ.

10.1.4. Définition de certaines zones

Cette fonction vous permet de définir vous-même certaines pièces ou zones à faire nettoyer par le robot. Une fois le nettoyage effectué, le robot retourne automatiquement à sa station de charge.

10.1.5. Commande manuelle

Lors de la commande manuelle, vous pouvez diriger le robot aspirateur et serpillère avec l'application vers les endroits de la pièce que vous aimeriez nettoyer.

10.2. Retour vers la station de charge

Le robot aspirateur et serpillère revient automatiquement à la station de charge.

La touche « Retour vers la station de charge » vous permet de renvoyer le robot aspirateur et serpillère vers la station de charge.

10.3. Réglage de la puissance d'aspiration

Pour régler la puissance d'aspiration via l'application, vous disposez de quatre niveaux : silencieux, standard, moyen et puissant.

10.4. Réglage du volume d'eau

Pour le nettoyage à l'eau, vous pouvez régler le volume d'eau utilisé pour le nettoyage : faible, moyen, élevé.

11. Nettoyage et entretien



AVERTISSEMENT !

Risque d'électrocution !

Il existe un risque de choc électrique/court-circuit dû aux pièces conductrices de courant.

- Ne plongez jamais le robot aspirateur et serpillère, la station de charge ou le bloc d'alimentation dans l'eau ou dans un liquide !
- Nettoyez l'appareil et tous ses accessoires uniquement avec un chiffon sec ou légèrement humide.
- Éteignez complètement l'appareil et débranchez la fiche d'alimentation de la prise de courant avant le nettoyage, l'entretien ou le montage/démontage d'un accessoire.

11.1. Intervalles de nettoyage et de remplacement

Pièce du robot aspirateur et serpillère	Intervalle de nettoyage	Intervalle de remplacement
Bac à poussière	Après chaque nettoyage	
Filtre	Une fois par semaine	Tous les 6 mois
Brosse à rouleau	Une fois par semaine	Tous les 6 - 12 mois
Brosses de nettoyage	Une fois par mois	Tous les 3 - 6 mois ou lorsque les brosses sont usées
Cadre de la brosse	Une fois par mois	Tous les 3 - 6 mois ou lorsque la lèvre silicone est usée
Capteurs	Une fois par mois	
Contacts de charge	Une fois par mois	
Roue directrice	Une fois par mois	

Pièce du robot aspirateur et serpillière	Intervalle de nettoyage	Intervalle de remplacement
Embout d'essuyage	Après chaque nettoyage	
Serpillère	Après chaque nettoyage	Tous les 3 - 6 mois ou lorsque l'embout d'essuyage est usé.
Réservoir d'eau	Après chaque nettoyage	

11.2. Nettoyer le robot aspirateur et serpillère

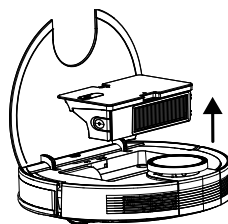
Votre robot aspirateur et serpillère se nettoie et s'entretient facilement et rapidement. Videz le bac à poussière et nettoyez le filtre après chaque utilisation. Nettoyez si nécessaire l'ouverture d'aspiration.

- ▶ N'utilisez pas de solvants, de produits de nettoyage corrosifs ou gazeux pour nettoyer la surface de l'appareil. Essuyez la surface du robot aspirateur et serpillère et de la station de charge avec un chiffon humide.
- ▶ Éteignez complètement le robot aspirateur et serpillère.
- ▶ Nettoyez les contacts de charge avec un chiffon propre et sec.
- ▶ Nettoyez la surface des capteurs avec un chiffon propre et sec.

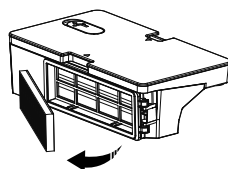
11.3. Nettoyage du bac à poussière

Nous recommandons de vider le bac à poussière et de nettoyer le filtre après chaque utilisation. Procédez alors comme suit :

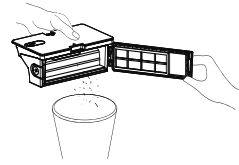
- ▶ Ouvrez le couvercle du bac à poussière du robot aspirateur et serpillère.
- ▶ Enlevez le bac à poussière/réservoir à eau.



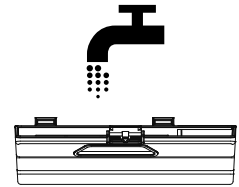
- ▶ Sortez le filtre à poussière



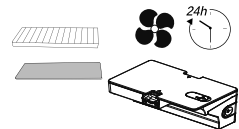
- ▶ Videz le bac à poussière au-dessus d'une poubelle. Si nécessaire, tapotez prudemment le bac pour vider la poussière.



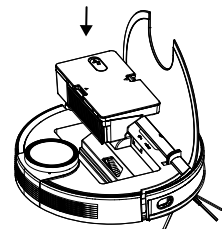
- ▶ Séparez le réservoir à eau du bac à poussière.
- ▶ Rincez le bac à poussière à l'eau courante. Un nettoyage à l'eau n'est pas nécessaire à chaque fois. Ne mettez pas le bac à poussière dans le lave-vaisselle !



- ▶ Laissez sécher le bac à poussière et le réservoir à eau au moins 24 heures.

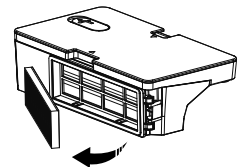


- ▶ Assemblez à nouveau le réservoir à eau et le bac à poussière.
- ▶ Dès que le bac à poussière est sec, remettez le filtre en place. À la fin du nettoyage, remettez le bac à poussière en place.
- ▶ Avant la mise en service, assurez-vous que le bac à poussière et tous les filtres sont correctement installés.



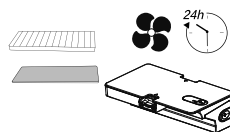
11.4. Nettoyage du filtre à poussière

- ▶ Sortez le filtre à poussière

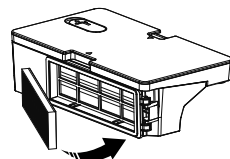


- ▶ Retirez le filtre EPA et le filtre mousse.

- ▶ Nettoyez régulièrement le préfiltre et le filtre EPA.
- ▶ Rincez les éléments du filtre à l'eau courante.
Un nettoyage à l'eau n'est pas nécessaire à chaque fois.
- ▶ Ne mettez pas le filtre au lave-vaisselle !
- ▶ Laissez sécher les éléments du filtre pendant au moins 24 heures.



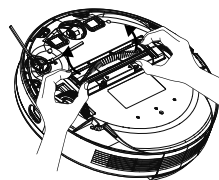
- ▶ Dès que les filtres sont secs, remettez-les en place.
- ▶ Avant la mise en service, assurez-vous que les éléments du filtre sont correctement installés.



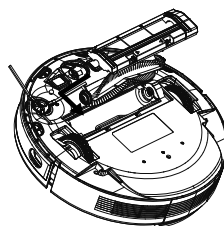
11.5. Nettoyage de l'ouverture d'aspiration et de la brosse

Après un certain temps d'utilisation, la saleté et de la poussière peuvent s'accumuler autour de l'ouverture d'aspiration de votre robot aspirateur et serpillère et affecter ainsi la puissance d'aspiration. Par conséquent, pour conserver une puissance d'aspiration constante, il faut nettoyer régulièrement l'ouverture d'aspiration.

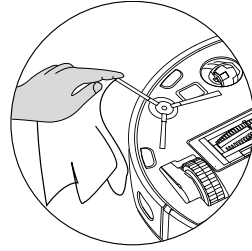
- ▶ Éteignez l'appareil et placez-le sur une surface plane.
- ▶ Poussez les deux ergots de retenue du cadre de la brosse vers l'intérieur et soulevez le cadre de la brosse.



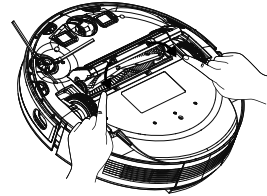
- ▶ Retirez la brosse de l'ouverture d'aspiration.
- ▶ Éliminez la saleté et la poussière sur et dans l'orifice d'aspiration à l'aide d'un chiffon humide.



- ▶ Si des cheveux longs ou des fils se sont enroulés autour de la brosse, coupez-les, puis brossez soigneusement la brosse.



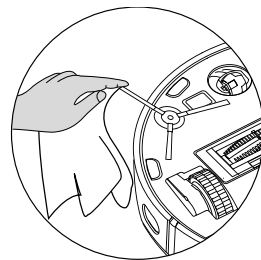
- ▶ Placez maintenant à nouveau la brosse dans l'ouverture.
- ▶ Poussez à nouveau le cadre de brosse sur l'ouverture d'aspiration.



11.6. Nettoyage des brosses latérales

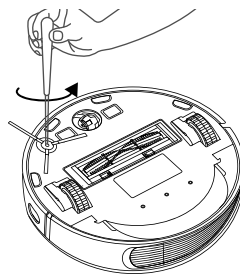
Nous recommandons également de nettoyer régulièrement les brosses latérales. Pour ce faire, procédez comme suit :

- ▶ Éteignez l'appareil et placez-le sur une surface plane, la face inférieure vers le haut.
- ▶ Éliminez les saletés et cheveux sur les brosses.
- ▶ Nettoyez la brosse avec un chiffon humide pour éliminer les salissures incrustées.



Si des cheveux ou d'autres salissures se sont enroulées autour des brosses latérales ou du support respectif, vous pouvez également retirer la brosse latérale pour mieux la nettoyer.

- ▶ Dévissez la vis de la brosse à l'aide d'un tournevis cruciforme.



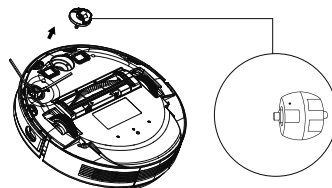
- ▶ Après le nettoyage, remettez la brosse en place en la plaçant verticalement sur l'arbre d'entraînement.
- ▶ Revissez fermement la vis de la brosse latérale avec un tournevis cruciforme.
- ▶ Nous recommandons de remplacer les brosses tous les 3 à 6 mois afin de garantir une pleine performance du robot aspirateur. Si vous avez besoin d'accès, veuillez vous adresser à notre MEDION Service Center.



Si les poils des brosses se courbent, il peut être utile de plonger les brosses dans de l'eau très chaude pour qu'elles reprennent leur forme d'origine.

11.7. Nettoyage de la roue directrice

- ▶ Soulevez la roue directrice avant et détachez-la de sa fixation.
- ▶ Nettoyez toutes les saletés à l'aide d'un chiffon humide.
- ▶ Après le nettoyage, remettez la roue directrice à sa place d'origine en appuyant légèrement dessus pour la fixer.



11.8. Gestion de l'énergie du robot aspirateur et serpillère

Utilisation occasionnelle du robot aspirateur et serpillère

Si vous n'utilisez pas le robot aspirateur et serpillère plusieurs fois par jour, quotidiennement ou régulièrement, nous vous recommandons de débrancher le chargeur ou l'adaptateur secteur de la prise à chaque fois que l'appareil est entièrement rechargé.

Utilisation quotidienne du robot aspirateur et serpillère

Si vous utilisez l'aspirateur robot plusieurs fois par jour, nous vous recommandons de le charger en continu dans la station de charge afin de garantir la pleine puissance d'aspiration nécessaire du robot aspirateur et serpillère. Une fois le robot aspi-

rateur et serpillère entièrement chargé, la LED de fonctionnement reste allumée en permanence en vert et la consommation d'énergie est réduite au minimum grâce à la fonction de charge d'entretien.

Utilisation occasionnelle ou régulière du robot aspirateur et serpillère pour de petites surfaces

- ▶ Le robot aspirateur et serpillère dispose d'un mode veille. Nous vous recommandons d'utiliser le mode veille si vous utilisez l'aspirateur robot pour le nettoyage de petites surfaces et que celui-ci dispose encore de suffisamment d'énergie sans devoir recharger la batterie.
Débranchez le chargeur ou le bloc d'alimentation de la prise de courant.
- ▶ Le robot aspirateur et serpillère passe en mode veille au bout de 15 secondes. La LED de fonctionnement du robot aspirateur et serpillère s'éteint.

Vous pouvez à tout moment réactiver le robot aspirateur et serpillère pour qu'il aspire à nouveau via une programmation existante ou la **touche marche/arrêt** de l'appareil.

	Consommation en watts
Adaptateur secteur	Env.. 0,09 W
Charge avec la station de charge	Env. 18,2 W
Charge d'entretien à la station de charge	Env. 1,3 W

11.9. Mise hors service

- ▶ Éteignez l'appareil --> Appuyez sur le bouton Marche/Arrêt pendant environ 3 secondes pour éteindre complètement l'Aspirateur Robot.
- ▶ complètement éteint. L'annonce «**GOODBYE**» est entendue.
- ▶ Si vous n'utilisez pas l'appareil pendant une période prolongée, chargez complètement la batterie, débranchez la fiche d'alimentation de la prise de courant, nettoyez l'appareil et rangez-le dans un endroit sec.

12. Dépannage

En cas de dysfonctionnement de l'appareil, la LED de fonctionnement clignote en rouge et vous entendez le message correspondant. Veuillez tout d'abord vérifier si vous pouvez y remédier vous-même à l'aide du tableau suivant.

N'essayez en aucun cas de réparer vous-même l'appareil. Si une réparation s'avère nécessaire, veuillez vous adresser à notre SAV ou à un autre atelier spécialisé.

Problème	Message vocal	Cause possible	Solution
Capteur de collisions avant bloqué.	Error 1 : Front bumper stuck	La roue avant est sale ou bloquée.	► Éliminez toutes les salissures ou blocages.
Défaut sur une des roues	Error 2 : Wheel stuck. Check the wheel, or move it to a new position.	Une roue est sale ou bloquée.	► Vérifiez la roue d'entraînement gauche, droite ou avant. ► Éliminez toutes les salissures ou blocages.
Défaut des brosses latérales	Error 3 : Side brush stuck.	La brosse latérale est sale ou bloquée.	► Éliminez toutes les salissures ou blocages.
Défaut de brosse	Error 4 : Rolling brush stuck. Remove and clean the rolling brush	Le rouleau de brosse est encrassé ou bloqué.	► Éliminez toutes les salissures ou blocages.
Défaut de positionnement	Error 5 : Device trapped. Clear the surrounding area	Le robot aspirateur et serpillère n'est pas posé sur un sol plan ou est mal positionné.	► Reposez le robot aspirateur et serpillère sur un sol plan ou mettez-le dans une bonne position.
Le robot est bloqué.	Error 6 : Device trapped. Please near device the position where the problem occurred.	Le robot est bloqué par des obstacles.	► Retirez l'obstacle.

Problème	Message vocal	Cause possible	Solution
La roue est bloquée.	Error 7 : Wheel des-pended. Please move device to a new position.	Une des roues est bloquée.	<ul style="list-style-type: none"> ▶ Vérifiez la roue d'entraînement gauche, droite ou avant. ▶ Éliminez toutes les salissures ou blocages.
Batterie déchargée	Error 8 : Low battery. Shutting down device. Please charge your de-vice.	Le statut de la batte-rie est faible. La batterie est dé-chargée.	<ul style="list-style-type: none"> ▶ Chargez le ro-bot aspirateur et serpillère sur sa station de charge.
Défaut de posi-tionnement dû à des interfé-rences exté-rieures	Error 9 : Virtual magne-tic stripe detec-ted. Move the device to a diffe-rent area.	Le robot se trouve à proximité d'un mur virtuel ou d'un champ magnétique.	<ul style="list-style-type: none"> ▶ Éloignez les sources pos-sibles d'interfé-rences ▶ Modifiez la po-sition du robot.
Le contact de charge est encrassé.	Error 11 : The recharge sensor is blocked. Please wipe it.	Le contact de charge est encrassé.	<ul style="list-style-type: none"> ▶ Nettoyez-le.
Le capteur de di-rection gauche ou droite est blo-qué ou encrassé.	Error 12 : The right along-wall sensor is blocked. Please wipe it.	Le capteur de di-rection gauche ou droite est encrassé.	<ul style="list-style-type: none"> ▶ Contrôlez les capteurs de di-rection laté-raux. ▶ Nettoyez les capteurs de di-rection.
Le bac à pou-sière ou les filtres ont été retirés ou mal installés.	Error 14 : Please install the dust box and fil-ters back.	Le bac à poussière ou les filtres ont été retirés ou mal installés.	<ul style="list-style-type: none"> ▶ Vérifiez que les filtres et le bac à poussière sont bien en place. ▶ Insérez le bac à poussière et les filtres.

Problème	Message vocal	Cause possible	Solution
Défaut de positionnement	Error 17 : Restricted area detected. Please relocate it to start.	Lors de la phase de démarrage, le robot se trouvait trop près d'une zone limitée.	<ul style="list-style-type: none"> ▶ Modifiez la position du robot. ▶ Redémarrez le robot.
Défaut de positionnement dû à une transmission de données erronées du capteur laser (module LiDAR)	Error 18 : Laser cover may be stuck. Error 19 : Laser sensor is stuck or twisted, please check. Error 20 : The laser sensor may be blocked, please check.	Le module LiDAR (capteur laser) est bloqué par un obstacle ou encrassé, et fournit des données de positionnement erronées au robot	<ul style="list-style-type: none"> ▶ Modifiez la position du robot. ▶ Vérifiez que le capteur laser (module LiDAR) n'est pas encrassé ▶ Nettoyez le capteur.

DE
FR
NL
ES
IT

13. Recyclage



EMBALLAGE

L'appareil est placé dans un emballage afin de le protéger contre tout dommage pendant le transport. Les emballages sont fabriqués à partir de matériaux qui peuvent être recyclés de manière écologique en étant soumis à un recyclage approprié.



APPAREIL

Les appareils usagés ne doivent pas être jetés avec les déchets ménagers. Conformément à la directive 2012/19/UE, l'appareil doit être éliminé de manière réglementaire lorsqu'il arrive en fin de cycle de vie.



Les matériaux recyclables contenus dans l'appareil seront recyclés, ce qui permet de respecter l'environnement.

Remettez l'appareil usagé dans un point de collecte de déchets électriques et électroniques ou auprès d'une déchetterie. Pour de plus amples renseignements, adressez-vous à l'entreprise de collecte des déchets locale ou à la municipalité.

14. Caractéristiques techniques

DE

FR

NL

ES

IT

Appareil

Niveau sonore :	62 dB (mode silencieux) 64 dB (mode standard) 67 dB (mode moyen) 70 dB (mode élevé)
Capacité du bac à poussière :	0,4 l
Capacité du réservoir à eau :	0,2 l
Durée de fonctionnement selon le degré d'aspiration :	env. 240 min
Rayon d'action par Wi-Fi dans les pièces fermées :	jusqu'à 10 m env.
Poids :	env. 3,95 kg
Dimensions :	env. 35,5 x 10,2 cm

Batterie

Batterie lithium-ion

Modèle :	D093-4S2P
Fabricant :	BYD, China
Tension de la batterie :	14,4 V
Capacité de la batterie :	5000mAh
Puissance :	72Wh
Durée de charge :	env. 5 heures
Température de service :	0 °C – 40 °C

Adaptateur secteur

	Dongguan Guanjin Electronics Technology Co., Ltd.
Fabricant	Importateur : MEDION AG Am Zehnthof 77 45307 Essen Deutschland Numéro HR : HRB 13274
Modèle	K12S190060G
Tension/courant d'entrée / fréquence du courant alternatif d'entrée	100 – 240 V ~ 0,6 A, 50/60 Hz
Tension/courant de sortie	24,0 V $\overline{\text{---}}$ 1,0 A
Puissance de sortie	24,0 W
Efficacité moyenne en fonctionnement	≥88.16%
Efficacité à charge faible (10 %)	≥84.38%
Consommation électrique à charge nulle	0,090 W Max.

15. Information relative à la conformité



Par la présente, MEDION AG déclare que cet appareil est conforme aux exigences essentielles et autres dispositions pertinentes :

- Directive RE 2014/53/UE
- Directive sur l'écoconception 2009/125/CE
- Directive RoHS 2011/65/UE.

Les déclarations de conformité intégrales sont disponibles sur www.medion.com/conformity.

16. Informations relatives au SAV

Si votre appareil ne fonctionne pas de la manière dont vous le souhaitez, veuillez d'abord vous adresser à notre service après-vente. Vous disposez des moyens suivants pour entrer en contact avec nous :

- Au sein de notre Service-Community, vous pouvez discuter avec d'autres utilisateurs ainsi qu'avec nos collaborateurs pour partager vos expériences et vos connaissances.
Vous pouvez accéder à notre Service-Community ici : community.medion.com.
- Vous pouvez également utiliser notre formulaire de contact disponible ici : www.medion.com/contact.
- Notre équipe du service après-vente se tient également à votre disposition via notre assistance téléphonique ou par courrier.

France	
Horaires d'ouverture	Hotline SAV
Lun - Ven : 9h00 à 19h00	☎ 02 43 16 60 30
Adresse du service après-vente	
MEDION France 75 Rue de la Foucaudière 72100 LE MANS France	
Suisse	
Horaires d'ouverture	Hotline SAV (NON-ALDI)
Lun - Ven : 9h00 à 19h00	☎ 0848 - 33 33 32
Adresse du service après-vente	
MEDION/LENOVO Service Center Ifangstrasse 6 8952 Schlieren Suisse	

Belgique	
Horaires d'ouverture	Hotline SAV
Lun - Ven : 9h00 à 19h00	☎ 02 - 200 61 98
Adresse du service après-vente	
MEDION B.V. John F.Kennedylaan 16a 5981 XC Panningen Nederland	
Luxembourg	
Horaires d'ouverture	Hotline SAV
Lun - Ven : 9h00 à 19h00	☎ 34 - 20 808 664
Adresse du service après-vente	
MEDION B.V. John F.Kennedylaan 16a 5981 XC Panningen Nederland	



La présente notice d'utilisation et bien d'autres sont disponibles au téléchargement sur le portail du SAV www.medionservice.com.

Vous pourrez également y trouver des pilotes et d'autres logiciels pour différents appareils.

Vous pouvez également scanner le code QR ci-contre pour charger la notice d'utilisation sur un appareil mobile via le portail de service.

17. Mentions légales

Copyright © 2021

Date : 26.11.2021

Tous droits réservés.

La présente notice d'utilisation est protégé par les droits d'auteur.

Toute reproduction sous forme mécanique, électronique ou sous toute autre forme que ce soit est interdite sans l'autorisation préalable écrite du fabricant.

MEDION AG

Am Zehnthof 77

45307 Essen

Allemagne

Veillez noter que l'adresse ci-dessus n'est pas celle du service des retours. Contactez toujours notre service après-vente d'abord.

DE

FR

NL

ES

IT

18. Déclaration de confidentialité

Chère cliente, cher client,

Nous vous informons que MEDION AG, Am Zehnhof 77, D-45307 Essen, est responsable du traitement de vos données à caractère personnel.

En matière de protection des données, nous sommes assistés par le délégué à la protection des données personnelles de notre entreprise, que vous pouvez contacter à l'adresse MEDION AG, Datenschutz, Am Zehnhof 77, D-45307 Essen ; datenschutz@medion.com. Nous traitons vos données à des fins de garantie et des processus connexes (p. ex. réparations) ; à cet effet, nous nous référons au contrat de vente que nous avons conclu.

Nous transmettons vos données aux prestataires de services de réparation que nous avons mandatés dans le cadre du traitement de la garantie et des processus connexes (p. ex. réparations). En règle générale, nous conservons vos données personnelles pendant une période de trois ans, afin de respecter vos droits de garantie légaux.

Vous pouvez exercer vos droits d'information, de rectification, de suppression des données vous concernant ainsi que vos droits de limitation et d'opposition au traitement et à la portabilité de vos données personnelles.

Toutefois, des restrictions en matière de droits d'accès et de suppression des données sont appliquées en vertu des §§ 34 et 35 de la loi fédérale allemande sur la protection des données (BDSG) (art. 23 RGPD). En outre, il existe un droit de recours auprès d'une autorité de contrôle compétente en matière de protection des données (art. 77 RGPD en relation avec le § 19 de la loi fédérale allemande sur la protection des données BDSG). Pour MEDION AG, il s'agit du Commissaire d'État à la Protection des Données et à la liberté d'information de Rhénanie-du-Nord-Westphalie, Postfach 200444, 40212 Düsseldorf, www.lidi.nrw.de.

Le traitement de vos données est nécessaire dans le cadre du traitement de la garantie. Sans la mise à disposition des données nécessaires, le traitement de la garantie n'est pas possible.

Inhoudsopgave

1.	Over deze gebruiksaanwijzing	93
1.1.	Betekenis van de symbolen.....	93
2.	Gebruiksdoel.....	96
3.	Veiligheidsvoorschriften	97
3.1.	Informatie over het accublok.....	100
4.	Inhoud van de levering	101
5.	Overzicht van het apparaat	102
5.1.	Bovenkant.....	102
5.2.	Bovenkant (open).....	103
5.3.	Onderkant.....	104
5.4.	Stofreservoir.....	105
5.5.	Stoffilter	106
5.6.	Watertank (onderkant) en stofreservoir (achterkant).....	106
5.7.	Laadstation.....	107
5.8.	Laadstation (Onderkant).....	107
6.	Ingebruikname	108
6.1.	Stofzuigdweilrobot voorbereiden	108
6.2.	Laadstation aansluiten op netadapter.....	108
6.3.	Laadstation plaatsen.....	109
6.4.	Accu opladen.....	109
7.	Bediening van de stofzuiger.....	110
8.	Dweilmodus	111
8.1.	Vorbereiden van de watertank.....	111
9.	Besturing van de stofzuigdweilrobot via de app.....	114
9.1.	Systeemvereisten	114
9.2.	Installatie via Google Play Store® of Apple® App Store	114
9.3.	Installatie van de app en verbinding met de stofzuigdweilrobot..	115
10.	Functies in de app.....	115
10.1.	Reiniging starten/stoppen.....	115
10.2.	Terugkeren naar laadstation	116
10.3.	Zuigvermogen instellen	116
10.4.	Waterhoeveelheid instellen.....	116
11.	Reiniging en onderhoud	116
11.1.	Reinigings- en vervangingsinterval.....	117
11.2.	Stofzuigdweilrobot reinigen	117
11.3.	Stofreservoir reinigen	118
11.4.	Stoffilter reinigen	119
11.5.	Zuigopening en borstel reinigen	120
11.6.	Zijborstels reinigen.....	121
11.7.	Loopwiel reinigen	122

11.8.	Energiemanagement van de stofzuigdweilrobot	122
11.9.	Buiten gebruik stellen	123
12.	Probleemoplossing	123
13.	Afvalverwerking	126
14.	Technische gegevens.....	127
15.	Conformiteitsinformatie	128
16.	Service-informatie.....	129
17.	Colofon	130
18.	Privacyverklaring	131

1. Over deze gebruiksaanwijzing



Hartelijk dank dat u voor ons product hebt gekozen. Wij wensen u veel plezier met het apparaat.

Lees de veiligheidsvoorschriften aandachtig door voordat u het apparaat in gebruik neemt. Neem de waarschuwingen op het apparaat en in de gebruiksaanwijzing in acht.

Houd de gebruiksaanwijzing altijd binnen handbereik. Als u het apparaat verkoopt of doorgeeft, geef dan ook altijd deze gebruiksaanwijzing mee, omdat deze een essentieel onderdeel is van het product.

1.1. Betekenis van de symbolen

Neem de waarschuwingen in acht als een paragraaf met een van de onderstaande waarschuwingssymbolen is gemarkeerd. De in de tekst beschreven gevaren moeten worden vermeden om de mogelijke gevolgen te voorkomen.



GEVAAR!

Waarschuwing voor direct levensgevaar!



WAARSCHUWING!

Waarschuwing voor mogelijk levensgevaar en/of ernstig blijvend letsel!



WAARSCHUWING!

Waarschuwing voor gevaar door een elektrische schok!



WAARSCHUWING!

Waarschuwing voor gevaar door explosiegevaarlijke stoffen!



VOORZICHTIG!

Waarschuwing voor mogelijk matig ernstig en/of licht letsel!



LET OP!

Neem de aanwijzingen in acht om materiële schade te voorkomen!



Meer informatie over het gebruik van het apparaat!



LET OP!

Neem de aanwijzingen in de gebruiksaanwijzing in acht!

•

Opsommingsteken/informatie over gebeurtenissen die zich tijdens de bediening kunnen voordoen

▶

Instructie voor een uit te voeren handeling



Verklaring van conformiteit (zie het hoofdstuk 'Conformiteitsinformatie'): Producten die zijn gemarkeerd met dit symbool, voldoen aan de eisen van de Europese richtlijnen.

Veiligheidsklasse II

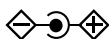


Elektrische apparaten van veiligheidsklasse II zijn elektrische apparaten die volledig zijn omgeven met een dubbele en/of versterkte isolatie en geen aansluitmogelijkheden voor een aarddraad hebben. De aanvullende of extra sterke isolatie van een door isolerend materiaal omsloten elektrisch apparaat van veiligheidsklasse II kan geheel of gedeeltelijk worden gevormd door de behuizing.



Symbool voor gelijkstroom

Polariteitsaanduiding



Symbool voor polariteit van de gelijkstroomaansluiting (conform IEC 60417).

Bij apparaten met deze aanduiding ligt min aan de binnenkant en plus aan de buitenkant.



Symbool voor schakelende netadapter



Transformator - kortsluitvast

Transformator waarbij de temperatuur een vastgelegde grenswaarde niet overschrijdt bij overbelasting of kortsluiting in de transformator en die na het verhelpen van de overbelasting of kortsluiting nog steeds voldoet aan de eisen van deze norm.



Gebruik binnenshuis

Apparaten met dit symbool zijn alleen geschikt voor gebruik binnenshuis.



Voer het apparaat af volgens de geldende milieuvoorschriften (zie „13. Afvalverwerking“ op pagina 126)



Energie-efficiëntieniveau VI

Het energie-efficiëntieniveau is een standaardindeling van het rendement van externe en interne netadapters. De energie-efficiëntie geeft hierbij het rendement aan en wordt onderverdeeld in verschillende niveaus, waarbij VI het hoogste (meest efficiënte niveau) is.

De AC/DC-adapter beschikt conform DIN EN 60529 over beschermingsklasse IP20. Dit betekent:

De AC/DC-adapter is beveiligd:

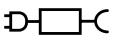
IP20

- zodat vingers niet in aanraking kunnen komen met gevaarlijke onderdelen;
- tegen het binnendringen van vaste vreemde voorwerpen met een diameter van 12,5 mm of groter.

De AC/DC-adapter is niet waterdicht.

Ta=45°

De netadapter kan worden gebruikt bij een omgevingstemperatuur tot 45 °C.



Symbool voor de meegeleverde, afneembare netadapter voor het laden van de accu / het accublok.



Gebruik uitsluitend het meegeleverde laadstation.

2. Gebruiksdoel

De stofzuigdwelrobot is bedoeld voor het zelfstandig droog en nat reinigen van gladde en vlakke vloeren binnenshuis.

Gebruik het apparaat niet in de openlucht. Dit apparaat is bedoeld voor gebruik in particuliere huishoudens en vergelijkbare huishoudelijke toepassingen, bijvoorbeeld:

- in keukens voor de medewerkers van winkels, kantoren en andere bedrijven;
- op boerderijen;
- door klanten in hotels, motels en andere accommodaties;
- in bed and breakfasts;

Het apparaat is niet bedoeld voor commercieel en industrieel gebruik.

Houd er rekening mee dat bij gebruik van het apparaat voor een ander doel dan waarvoor het is bestemd, de aansprakelijkheid vervalt:

- Bouw het apparaat zonder onze toestemming niet om en gebruik het niet in combinatie met hulp- of aanbouwapparaten die niet door ons zijn goedgekeurd of geleverd.
- Gebruik uitsluitend door ons geleverde of goedgekeurde reserveonderdelen en accessoires.
- Neem alle informatie in deze gebruiksaanwijzing in acht en houd u in het bijzonder aan de veiligheidsvoorschriften. Iedere andere vorm van gebruik geldt als niet in overeenstemming met het gebruiksdoel en kan leiden tot letsel of materiële schade.

3. Veiligheidsvoorschriften



WAARSCHUWING!

Gevaar voor letsel!

Gevaar voor letsel bij kinderen en personen met een lichamelijke, zintuiglijke of verstandelijke beperking (zoals personen met een handicap en ouderen met een lichamelijke en verstandelijke beperking) of met gebrek aan kennis en ervaring (zoals jongere kinderen).

- Bewaar het apparaat en de accessoires buiten het bereik van kinderen.
- Dit apparaat kan worden gebruikt door kinderen vanaf 8 jaar en door personen met een lichamelijke, zintuiglijke of verstandelijke beperking of gebrek aan kennis en/of ervaring, mits iemand toezicht op hen houdt of hun instructie heeft gegeven hoe ze het apparaat veilig kunnen gebruiken en ze hebben begrepen welke gevaren het gebruik van het apparaat met zich meebrengt.
- Kinderen mogen niet met het apparaat spelen.
- Reiniging en onderhoud mogen niet worden uitgevoerd door kinderen, tenzij ze ouder zijn dan 8 jaar en er iemand toezicht op hen houdt.
- Kinderen die jonger zijn dan 8 jaar, moeten uit de buurt van het apparaat en de netadapter of het netsnoer worden gehouden.



GEVAAR!

Verstikkingsgevaar!

Er bestaat verstikkingsgevaar door het inademen of inslikken van folie of kleine onderdelen.

- Houd verpakkingen buiten het bereik van kinderen.



GEVAAR!

Gevaar voor een elektrische schok!

Stroomvoerende onderdelen. Er bestaat gevaar voor een elektrische schok of kortsluiting.

- Gebruik voor het opladen van de accu de meegeleverde netadapter en het laadstation.
- De netadapter mag uitsluitend worden gebruikt in droge ruimtes binnenshuis.
- Sluit de netadapter alleen aan op een volgens voorschrift geïnstalleerd, goed bereikbaar stopcontact. De lokale netspanning moet overeenkomen met de technische gegevens van de netadapter.
- Zorg ervoor dat het stopcontact vrij toegankelijk is, zodat het apparaat zo nodig snel kan worden losgekoppeld van het stroomnet.
- Trek het netsnoer altijd aan de stekker uit het stopcontact en trek nooit aan het netsnoer zelf. Voorkom dat er knikken in het netsnoer komen en dat het snoer ergens klem zit.
- Trek de stekker onmiddellijk uit het stopcontact bij schade aan de stekker, het netsnoer, het laadstation of het apparaat, of als er vloeistof of voorwerpen in het apparaat terecht zijn gekomen.
- Gebruik het apparaat alleen in gesloten ruimtes en stel het apparaat niet bloot aan druipt- of spatwater.
- Pak het apparaat tijdens het opladen niet vast met vochtige of natte handen.
- Controleer de stofzuigdweilrobot en het netsnoer voor ingebruikneming en telkens na gebruik op beschadigingen.
- Gebruik de stofzuigdweilrobot niet als het apparaat zelf, het laadstation of het netsnoer zichtbaar beschadigd is.
- Wanneer u transportschade vaststelt, neem dan direct contact op met het MEDION Service Center.

- Trek bij langere afwezigheid en bij onweer de netadapter uit het stopcontact.
- Dompel de stofzuigdweilrobot, het laadstation of de netadapter nooit onder in water of een andere vloeistof!
- Trek telkens vóór reiniging en onderhoud en vóór het aanbrengen en verwijderen van accessoires altijd de netadapter uit het stopcontact.



WAARSCHUWING!

Explosiegevaar!

Bij het opzuigen van brandgevaarlijke vloeistoffen en bepaalde vaste stoffen bestaat er gevaar voor brand of explosie.

- Gebruik het apparaat niet in de directe nabijheid van licht ontvlambare materialen.
- Zuig geen scherpe of licht ontvlambare voorwerpen en vloeistoffen, zoals lucifers, hete as of benzine op.
- Zuig in geen geval tonerstof (van laserprinters en kopieerapparaten) op.



VOORZICHTIG!

Gevaar voor letsel/schade aan het apparaat!

Bij onjuist gebruik bestaat er gevaar voor letsel en/of voor schade aan het apparaat.

- Gebruik het apparaat alleen voor het opzuigen van kleine hoeveelheden stof, vuil en kruimels. Leeg het stofreservoir telkens na gebruik.
- Gebruik het apparaat niet om vloeistoffen of vochtig vuil op te zuigen. Laat nat gereinigde tapijten vóór het zuigen volledig drogen.
- Gebruik geen verlengsnoer en informeer aanwezige personen over het gebruik van de stofzuigdweilrobot om struikelgevaar te voorkomen.

-
- Verwijder alle breekbare voorwerpen (zoals glas, lampen en vazen) en objecten die in de borstels verstrikt kunnen raken of kunnen worden opgezogen (zoals kabels, kleding, kranten en gordijnen) uit de werkomgeving, voordat u het apparaat gaat gebruiken.
 - Dek de sensoren en ventilatiesleuven van de stofzuigdwelrobot niet af.
 - Stel het apparaat niet bloot aan extreme omstandigheden. Vermijd:
 - hoge luchtvochtigheid of vocht;
 - extreem hoge en lage temperaturen;
 - direct zonlicht;
 - open vuur.

3.1. Informatie over het accublok

Het apparaat heeft een niet-uitneembare lithiumionaccu.



WAARSCHUWING!

Explosiegevaar!

Explosiegevaar als de accu niet op de juiste manier wordt vervangen.

- Verwarm de accu niet verder dan de in de omgevingstemperaturen genoemde maximumtemperatuur.
- Open de accu nooit.
- Gooi de accu niet in het open vuur.
- Sluit de accu niet kort.
- De accu mag uitsluitend worden vervangen door hetzelfde of een gelijkwaardig type zoals aangegeven door de fabrikant.
- Voer verbruikte accu's af volgens de voorschriften van de fabrikant.

Om de levensduur van uw accu te verlengen, het prestatievermogen te verbeteren en een veilige werking te waarborgen, moet u bovendien de volgende aanwijzingen in acht nemen:

- Gebruik voor het opladen van de accu uitsluitend de meegeleverde originele netadapter.

-
- Het accublok kan niet zonder meer door de gebruiker zelf worden vervangen. In dit geval moet de accu door een gekwalificeerde servicemonteur worden vervangen.

4. Inhoud van de levering



GEVAAR!

Verstikkingsgevaar!

Er bestaat verstikkingsgevaar door het inslikken of inademen van kleine onderdelen of folie.

- Houd de verpakkingfolie uit de buurt van kinderen.

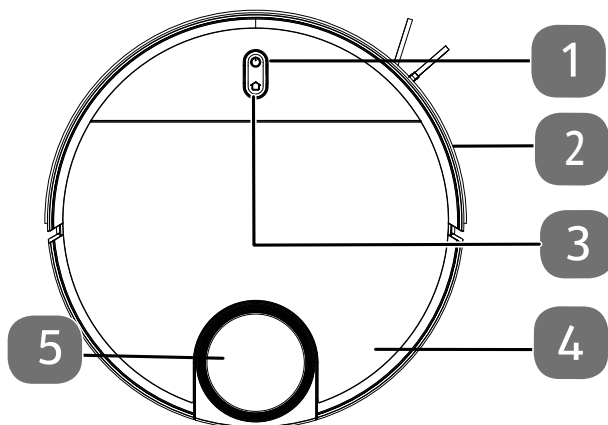
Controleer de levering op volledigheid en informeer ons binnen 14 dagen na aankoop indien de levering niet compleet is.

Het door u gekochte pakket moet het volgende bevatten:

- Stofzuigdwelrobot met ingebouwd lithiumionaccublok
- Laadstation
- Netadapter
- 1 zijborstel (al gemonteerd)
- Waterreservoir
- 2 dweildoeken
- 1 reservezijborstel
- 1 reservefilter
- Gebruiksaanwijzing en garantiedocumenten



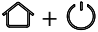
5. Overzicht van het apparaat

5.1. Bovenkant



- 1) Aan/uit-knop
- 2) Botsbumper
- 3) Home-knop om de robot terug te laten komen naar het laadstation
- 4) Afdekking stofreservoir
- 5) LiDAR-sensor

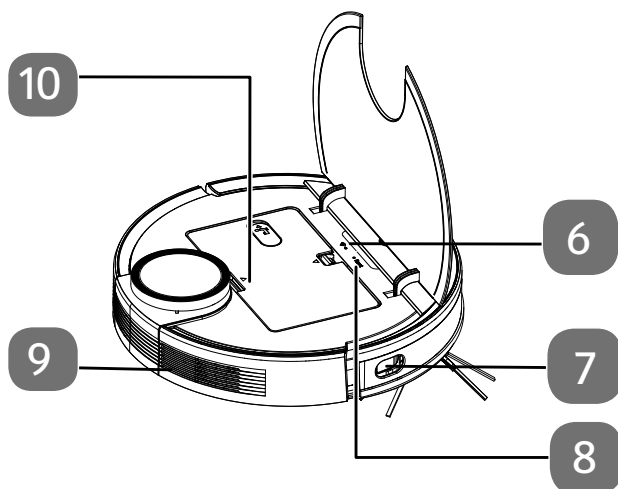
5.1.1. Functies van de toetsen

Toets	Functie
	<ul style="list-style-type: none">▶ Houd de toets 3 seconden ingedrukt om de stofzuigdwielrobot aan of uit te schakelen.▶ Druk op deze toets om het reinigen te starten.▶ Druk tijdens het reinigen op deze toets om het reinigen voort te zetten.
	<ul style="list-style-type: none">▶ Druk op deze toets om de robotstofzuiger weer naar het laadstation te sturen.
	<ul style="list-style-type: none">▶ Houd deze toets 3 seconden ingedrukt om de wiferverbinding te resetten.

5.1.2. Bedrijfsled

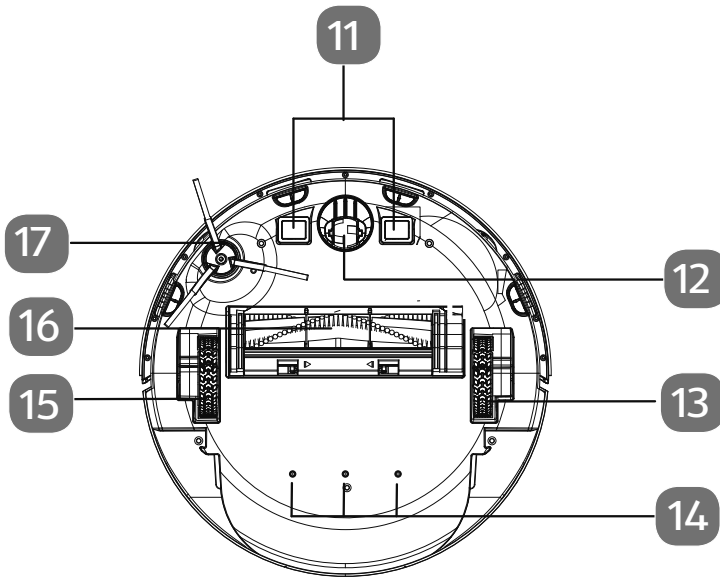
Kleur en status	Toelichting
Led brandt wit	<ul style="list-style-type: none">• Reinigen bezig/gepauzeerd• Opladen voltooid
Led knippert wit	<ul style="list-style-type: none">• bezig met opladen
Led pulseert wit	<ul style="list-style-type: none">• bezig met opladen bij laag laadniveau
Led pulseert roze	<ul style="list-style-type: none">• Laadstatus van de accu is laag >20%• Functiefout

5.2. Bovenkant (open)



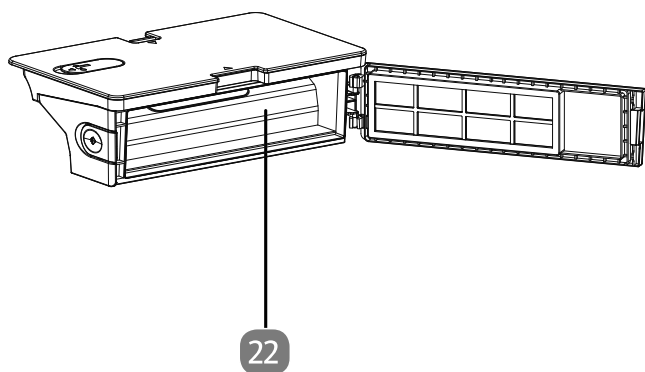
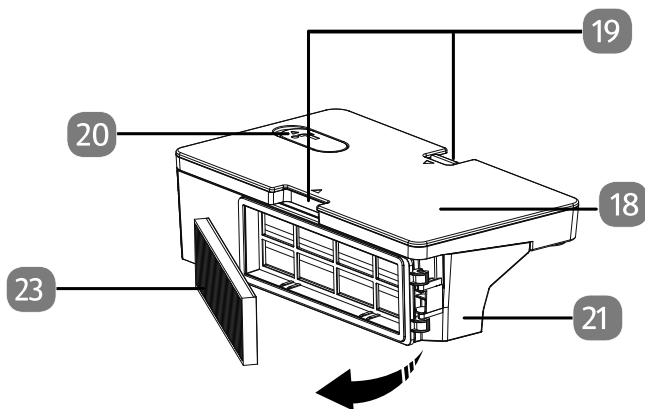
- 6) Wificonroleled
- 7) Zijsensor
- 8) Resetknop om het apparaat terug te zetten naar fabrieksinstellingen
- 9) Ventilatieopening
- 10) Watertank/stofreservoir

5.3. Onderkant



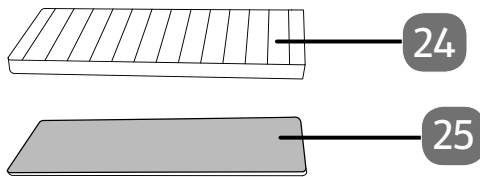
- 11) Laadcontacten
- 12) Loopwiel: ter ondersteuning van de bewegingsrichting
- 13) Aandrijf wiel (rechts)
- 14) Wateruitloopopeningen
- 15) Aandrijf wiel (links)
- 16) Borstel
- 17) Zijborstel, links

5.4. Stofreservoir



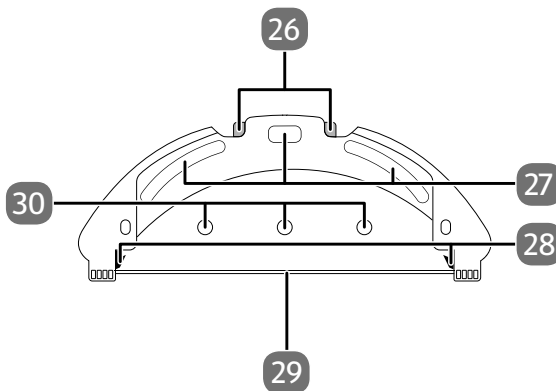
- 18) Waterreservoir
- 19) Vergrendelingsnokken voor vergrendeling van stofreservoir met watertank
- 20) Vulopening met afsluitkap van de watertank
- 21) Stofreservoir
- 22) Opening voor legen van het stofreservoir
- 23) Stoffilter

5.5. Stoffilter



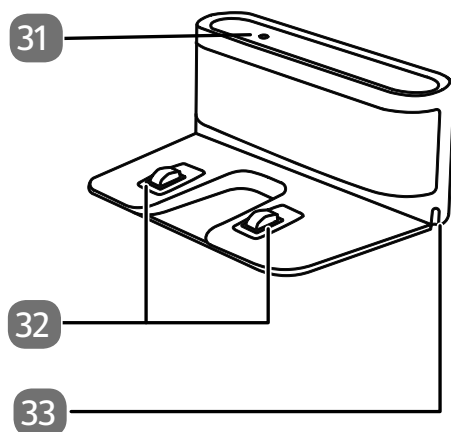
- 24) HEPA-filter
- 25) Sponsfilter

5.6. Watertank (onderkant) en stofreservoir (achterkant)



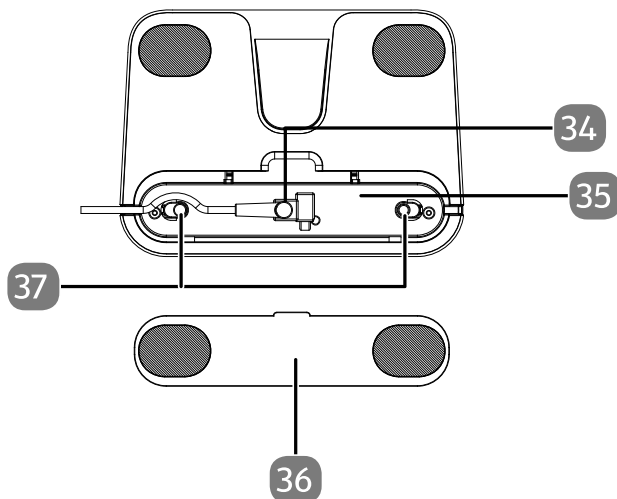
- 26) Vergrendeling van vergrendelingsnokken van de watertank
- 27) Bevestigingspads voor de dweildoek
- 28) Vergrendelingsnokken voor de watertank
- 29) Houderstang voor de dweildoek
- 30) Wateruitloopopeningen

5.7. Laadstation



- 31) Controlelampje
- 32) Laadcontacten
- 33) Opening voor netsnoer

5.8. Laadstation (Onderkant)



- 34) Aansluiting voor netadapter
- 35) Opslag voor het netsnoer
- 36) Afdekking van netsnoerhouder
- 37) Afdekking (opslag netsnoer)

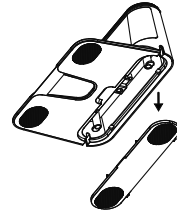
6. Ingebruikname

6.1. Stofzuigdweilrobot voorbereiden

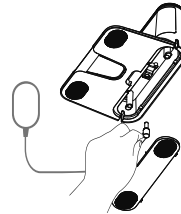
- ▶ Verwijder al het verpakkingsmateriaal en haal alle folie van het apparaat.

6.2. Laadstation aansluiten op netadapter

- ▶ Draai het laadstation om en open de afdekking van de netsnoeropwikkeling op de onderkant.



- ▶ Steek de aansluitstekker van de netadapter in de netadapteraansluiting en wikkel het netsnoer twee keer om de netsnoeropwikkeling.

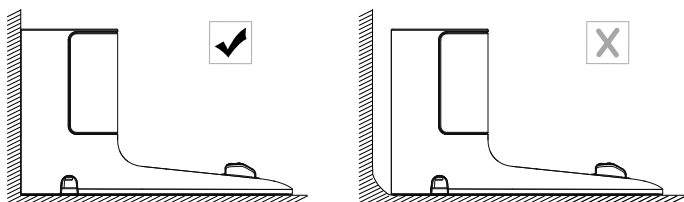


- ▶ Sluit de afdekking van de netsnoeropwikkeling tot de deze hoorbaar vastklikt.

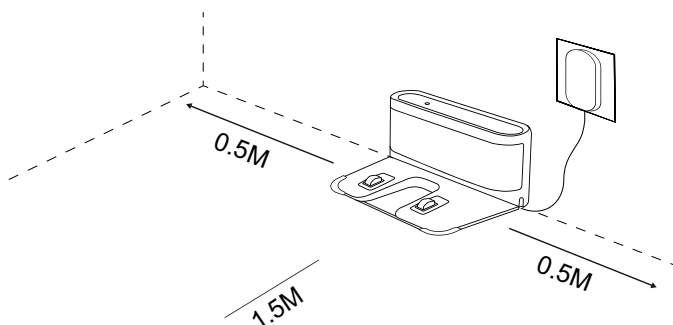


6.3. Laadstation plaatsen

- ▶ Plaats het laadstation bij een muur met een vlakke ondergrond en vermijd direct zonlicht.



- ▶ Let op: aan de zijkanten is circa 0,5 m vrije ruimte nodig en aan de voorkant circa 1,5 m. De laadcontacten voor de stofzuigdwelrobot moeten vrij toegankelijk zijn.



- ▶ Steek de stekker van de netadapter in het stopcontact.
- ▶ Verwijder alle breekbare voorwerpen (zoals glas, lampen en vazen) en objecten die in de borstels verstrikt kunnen raken of kunnen worden opgezogen (zoals kabels, kleding, kranten en gordijnen) uit de werkomgeving, voordat u het apparaat gaat gebruiken.

6.4. Accu opladen

De stofzuigdwelrobot is uitgerust met een lithiumionaccublok. Na het uitpakken moet de accu van het apparaat eerst circa 5 uur lang worden opgeladen. Dit komt het vermogen van de accu op de lange duur ten goede.

- ▶ Houd de aan-uitknop op het apparaat circa 5 seconden ingedrukt om de stofzuigdwelrobot in te schakelen. Er klinkt een melodie.
- ▶ Plaats de stofzuigdwelrobot zo op het laadstation dat de drukcontacten boven elkaar liggen. De melding "**START CHARGING**" is hoorbaar.

Het apparaat wordt opgeladen, de bedrijfsled pulseert wit en het controlelampje op het laadstation brandt. Zodra de accu volledig is opgeladen, brandt de bedrijfsled permanent groen.

-
- ▶ Laad de accu op voor de volgende reiniging. De stofzuigdweilrobot keert automatisch terug naar het laadstation als de accu bijna leeg is. Bij terugkeer naar het laadstation wordt de reiniging onderbroken.



Als de prestaties van de accu duidelijk minder worden, neemt u contact op met het MEDION Service Center.

7. Bediening van de stofzuiger

U krijgt de beste reinigingsresultaten als u alle losse voorwerpen op de vloer, zoals op de grond hangende gordijnen, kledingstukken, papier, losse kabels en verlengsnoeren verwijdert.



LET OP!

Gevaar voor materiële schade!



Losse kabels kunnen tijdens het stofzuigen in uw stofzuigdweilrobot verstrikt raken en worden meegezogen. Apparaten kunnen zo bijvoorbeeld van een tafel worden getrokken en daarbij beschadigd raken.

- Zorg ervoor dat alle kabels zich buiten het bereik van het apparaat bevinden.





Verwijder voor gebruik op vloerbedekking de borstels van de robot.

Deze stofzuigdweilrobot is niet geschikt voor gebruik op hoogpolig tapijt.



- ▶ Controleer of het stofreservoir schoon en leeg is en of het filter op de juiste manier is aangebracht.
- ▶ Plaats de robot op een vrije plaats in de kamer.
- ▶ Houd de aan-uitknop  op het apparaat circa 5 seconden ingedrukt om de stofzuigdweilrobot in te schakelen. Een melodie wordt gehoord.
- ▶ Druk opnieuw op de aan-uitknop  op het apparaat om het reinigen te starten. De melding "**START CLEANING**" is hoorbaar.

De bedrijfsled brandt permanent wit.

- ▶ Druk opnieuw op de aan-uitknop  om het reinigen te onderbreken. De melding "**PAUSE CLEANING**" is hoorbaar.
- ▶ Druk nogmaals op de aan-uitknop  als u het reinigen wilt voortzetten. De melding "**RESUME CLEANING**" is hoorbaar.



Als de accu bijna leeg is, keert de stofzuigdweilrobot automatisch terug naar het laadstation. Bij terugkeer naar het laadstation wordt de reiniging onderbroken.

- ▶ Druk op de Home-toets  om de stofzuigdweilrobot naar het laadstation te laten rijden. De melding "**HEADING HOME**" is hoorbaar
- ▶ De bedrijfsled knippert wit tot de stofzuigdweilrobot het laadstation heeft bereikt. De melding "**START CHARGING**" is hoorbaar.
- ▶ Houd de aan-uitknop  circa 5 seconden ingedrukt om de stofzuigdweilrobot volledig uit te schakelen. De melding "**GOODBYE**" is hoorbaar.
- ▶ Reinig regelmatig bij een uitgeschakeld apparaat de zuigopening en leeg na ieder gebruik het stofreservoir.

8. Dweilmodus



LET OP!

Gevaar voor materiële schade!

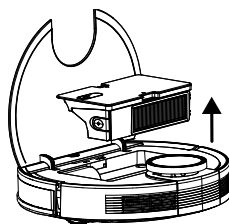
Door het vrijkomende water/vloeistoffen kan er bij de vloer waterschade ontstaan.

- Gebruik de stofzuigdweilrobot alleen op tegels en vloeistofdichte vloeren.

8.1. Voorbereiden van de watertank

De stofzuigdweilrobot kan met de meegeleverde accessoires tot een dweilrobot worden omgebouwd. Ga hiervoor als volgt te werk:

- ▶ Open de stofreservoirafdekking van de stofzuigdweilrobot.
- ▶ Haal het stofreservoir/de watertank uit het apparaat.
- ▶ Draai de stofzuigdweilrobot om en leg deze op een zachte ondergrond.



- ▶ Open de afsluitkap van de watertank.
- ▶ Vul de watertank voorzichtig met water.



LET OP!

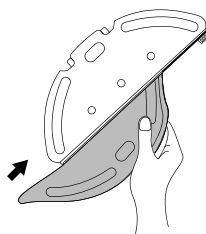
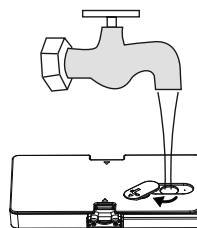
Gevaar voor materiële schade!

Additieven (reinigingsmiddelen enzovoort) in het water of gede-stilleerd of gedemineraliseerd water kunnen schade aan het

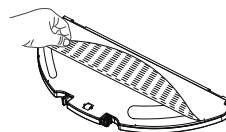
apparaat veroorzaken.

■ Gebruik alleen leidingwater.

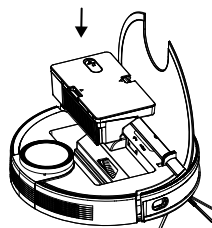
- ▶ Sluit de afsluitkap van de watertank.
- ▶ Dompel de dweildoek in water en wring deze uit tot deze niet meer druppelt.
- ▶ Schuif de dweildoek in de geleiders van het dweilopzetstuk.



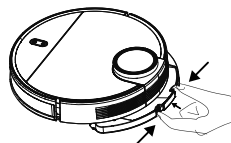
- ▶ Druk dan de dweildoek stevig op de bevestigingspads aan de onderkant van de watertank.
- ▶ Schuif het dweilopzetstuk zodanig op de stofzuigdweilrobot dat het dweilopzetstuk in de geleiders op de onderkant ingrijpt en hoorbaar vastklijkt.
- ▶ Zet de stofzuigdweilrobot weer op zijn wielen.



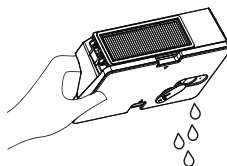
- ▶ Plaats het stofreservoir/de watertank weer in de stofzuigdweilrobot en sluit de stofreservoirafdekking.
- ▶ Druk op de aan-uitknop om de vochtige reiniging te starten.



- ▶ Druk om de dweildoek na het reinigen weer te verwijderen op de ontgrendeling van het dweilopzetstuk en trek de dweildoek naar achteren toe uit het apparaat.



- ▶ Maak na elke reiniging met water de watertank leeg en verwijder de dweildoek.
- ▶ Laat beide minstens 24 uur drogen.



9. Besturing van de stofzuigdwelrobot via de app

De stofzuigdwelrobot kan met een smartphone of tablet volledig via de robotapp van MEDION (besturingsapp) worden bedient. De MEDION-robotapp kan via Google Play Store (Android-toestellen) of via de Apple App Store (Apple-toestellen) worden gedownload.

9.1. Systemvereisten

- Smartphone/tablet met minstens wifi 802.11 b/g
- Wifinetwerk 2,4 GHz
- Android™ 7 of hoger
- iOS 12 of hoger
- Installeren van de MEDION-robotapp op uw smartphone of tablet.



De app MEDION Robots werkt alleen in een wifinetwerk van 2,4 GHz. Gebruik in een wifinetwerk van 5 GHz is niet mogelijk.

9.2. Installatie via Google Play Store® of Apple® App Store

- ▶ Sluit de stofzuigdwelrobot aan op het netsnoer of plaats deze in het oplaadstation.
- ▶ Scan de QR-code hiernaast.
Via de QR-code gaat u naar de **Google Play Store**® of de **Apple**® **App Store** en kunt u de besturingsapp downloaden.
- ▶ Installeer de app en volg hierbij de instructies voor de installatie op het beeldscherm.



Om de applicatie te kunnen installeren, moet er verbinding met internet zijn.



De installatie kan bij verschillende besturingssystemen afwijken.

9.3. Installatie van de app en verbinding met de stofzuigdwelrobot



Volg de instructies in de app om de stofzuigdwelrobot op de juiste manier te verbinden en de installatie af te sluiten.

Om de stofzuigdwelrobot met de app te kunnen bedienen, hebt u een MEDION-kliantencount nodig of u moet bij de eerste installatie een gebruikersaccount aanmaken.


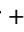
- ▶ Open de app.
- ▶ Maak bij het eerste gebruik een nieuw account.
- ▶ Voer hiervoor uw naam en een e-mailadres in.
- ▶ Kies een wachtwoord. Herhaal het wachtwoord ter bevestiging.
- ▶ Controleer uw persoonlijke mailbox voor een bevestigingsmail van MEDION over de succesvolle registratie.

Als u al over een MEDION-kliantencount beschikt, kunt u dat natuurlijk gebruiken.

- ▶ Voer dan in het aanmeldingsvenster uw gebruikersnaam en uw wachtwoord in.
- ▶ Bevestig alle gegevens en volg de instructies in de app.
- ▶ Zorg ervoor dat het wifisignaal in de kamer waarin de stofzuigdwelrobot wordt gebruikt sterk genoeg is.



De app MEDION Robots werkt alleen in een wifinetwerk van 2,4 GHz. Gebruik in een wifinetwerk van 5 GHz is niet mogelijk.

- ▶ Selecteer het gewenste wifinetwerk van 2,4 GHz en voer het wachtwoord in.
- ▶ Open de stofreservoirafdekking om het wificonroleled te kunnen zien.
- ▶ Houd de toets  +  3 seconden ingedrukt om het verbinden te starten. Het wificonroleled knippert wit.
- ▶ Volg de aanwijzingen in de app.
- ▶ Wanneer de verbinding tot stand is gebracht, brandt het wificonroleled wit

10. Functies in de app

Met de app kunnen diverse instellingen voor de stofzuigdwelrobot worden geconfigureerd en geselecteerd. De voor de bediening van de stofzuigdwelrobot belangrijkste instellingen zijn:

10.1. Reiniging starten/stoppen

- ▶ Tik op de knop "Reiniging starten" om het reinigen te starten.
- ▶ Tik op de knop "Reiniging stoppen" om het reinigen te pauzeren of stoppen.

U kunt kiezen tussen vier reinigingsmodi:

10.1.1. Volledige reiniging

Bij volledige reiniging rijdt de stofzuigdweilrobot in banen door de kamer en ontwijkt de aanwezige obstakels.

10.1.2. Reinigen langs de wanden

Reiniging langs de muren. De stofzuigdweilrobot rijdt eerst naar de muur en voert dan de reiniging langs de muur uit.

Na een half uur stopt het reinigen en keert de stofzuigdweilrobot terug naar het laadstation.

10.1.3. Spot-reiniging

Bij het reinigen van één locatie start de stofzuigdweilrobot op een bepaald punt (plaats de stofzuigdweilrobot bijvoorbeeld in het midden van een te reinigen ruimte) en rijdt dan in cirkelvormige banen rond het startpunt heen.

10.1.4. Vastleggen van bepaalde ruimten

Hiermee kunt u zelf bepaalde ruimten of kamers vastleggen waar de robot moet reinigen. Na het reinigen keert de robot automatisch terug naar het laadstation.

10.1.5. Handmatige bediening

Bij handmatige bediening kan de stofzuigdweilrobot via de pijltoetsen in de app naar de te reinigen plaatsen in de kamer worden gestuurd.

10.2. Terugkeren naar laadstation

De stofzuigdweilrobot keert automatisch terug naar het laadstation.

Met de knop "Terugkeren naar laadstation" kunt u de stofzuigdweilrobot altijd terugsturen naar het laadstation.

10.3. Zuigvermogen instellen

U kunt in de app het zuigvermogen instellen. Er zijn vier niveaus beschikbaar: laag, standaard, middelhoog en hoog.

10.4. Waterhoeveelheid instellen

Bij vochtige reiniging kunt u instellen hoeveel water bij het reinigen wordt gebruikt: weinig, gemiddeld, veel.

11. Reiniging en onderhoud



WAARSCHUWING!

Gevaar voor een elektrische schok!

Er bestaat gevaar voor een elektrische schok of kortsluiting door onderdelen die onder spanning staan.

- Dompel de stofzuigdweilrobot, het laadstation of de netadapter nooit onder in water of een andere vloeistof!
- Reinig het apparaat en alle accessoires alleen droog of met een licht bevochtigde doek.
- Schakel het apparaat volledig uit en trek vóór elke reinigings- en onderhoudsbeurt en vóór het monteren en demonteren van de accessoires de stekker uit het stopcontact.

11.1. Reinigings- en vervangingsinterval

Onderdeel van de stofzuigdweilrobot	Reinigingsinterval	Vervangingsinterval
Stofreservoir	Na elke reiniging	
Filter	Eenmaal per week	Elke 6 maanden
Borstelrol	Eenmaal per week	Elke 6-12 maanden
Reinigingsborstels	Eenmaal per maand	Elke 3-6 maanden of wanneer de borstels versleten zijn
Borstelframe	Eenmaal per maand	Elke 3-6 maanden of wanneer het siliconen lipje versleten is
Sensoren	Eenmaal per maand	
Laadcontacten	Eenmaal per maand	
Loopwiel	Eenmaal per maand	
Dweilopzetstuk	Na elke reiniging	
Dweildoek	Na elke reiniging	Elke 3-6 maanden of wanneer de dweildoek versleten is.
Waterreservoir	Na elke reiniging	

11.2. Stofzuigdweilrobot reinigen

De stofzuigdweilrobot kan snel en gemakkelijk worden gereinigd en onderhouden. Maak het stofreservoir leeg en reinig het filter na elk gebruik. Reinig de zuigopening indien nodig.

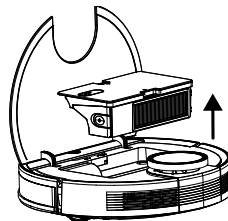
- ▶ Gebruik voor het reinigen van het oppervlak van het apparaat geen reinigingsmiddelen of bijtende of gasvormige reinigingsmiddelen. Veeg het oppervlak van de stofzuigdweilrobot en het laadstation af met een zachte, licht bevochtigde doek.

- ▶ Schakel de stofzuigdwelrobot volledig uit.
- ▶ Reinig de laadcontacten met een schone, droge doek.
- ▶ Reinig de sensoroppervlakken met een schone, droge doek.

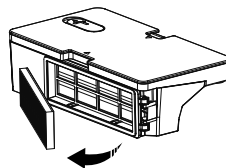
11.3. Stofreservoir reinigen

Wij adviseren om na elk gebruik het stofreservoir leeg te maken en het filter te reinigen. Ga hiervoor als volgt te werk:

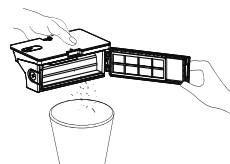
- ▶ Open de stofreservoirafdekking van de stofzuigdwelrobot.
- ▶ Haal het stofreservoir/de watertank uit het apparaat.



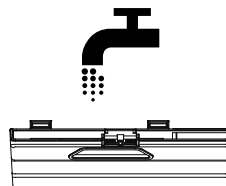
- ▶ Verwijder het stoffilter



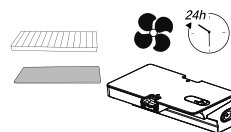
- ▶ Maak het stofreservoir leeg boven een afvalbak. Klop eventueel voorzichtig het stof eruit.



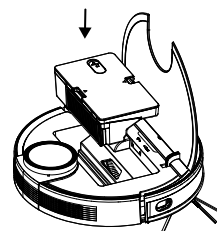
- ▶ Spoel het stofreservoir uit met water. Reinigen met water is niet elke keer nodig. Doe het stofreservoir niet in de vaatwasser!



- ▶ Laat het stofreservoir en de watertank minimaal 24 uur drogen.

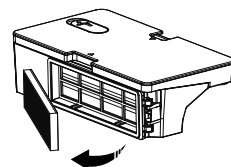


- ▶ Zodra het stofreservoir droog is, plaatst u de filters terug. Plaats het stofreservoir na de reiniging weer terug.
- ▶ Controleer vóór ingebruikname of de filters en het stofreservoir correct zijn geplaatst.

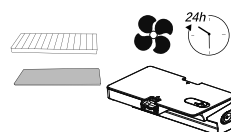


11.4. Stoffilter reinigen

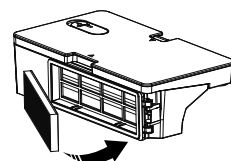
- ▶ Verwijder het stoffilter



- ▶ Verwijder het EPA-filter en het schuimfilter.
- ▶ Reinig regelmatig het voorfilter en het EPA-filter.
- ▶ Spoel de filteronderdelen af met water. Reinigen met water is niet elke keer nodig.
- ▶ Reinig de filters niet in de vaatwasser
- ▶ Laat de filteronderdelen minimaal 24 uur drogen.



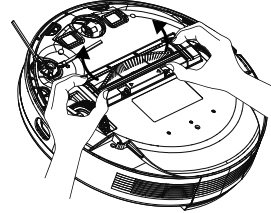
- ▶ Plaats de filters terug zodra deze droog zijn.
- ▶ Controleer vóór ingebruikname of de filteronderdelen correct zijn geplaatst.



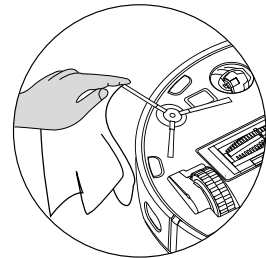
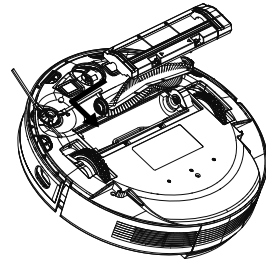
11.5. Zuigopening en borstel reinigen

Nadat de stofzuigdweilrobot enige tijd wordt gebruikt, is het mogelijk dat zich bij de zuigopening vuil en stof ophoopt. Hierdoor kan het zuigvermogen afnemen. Om een constant zuigvermogen te realiseren moet de zuigopening regelmatig worden gereinigd.

- ▶ Schakel het apparaat uit en plaats het apparaat op een gladde ondergrond.
- ▶ Duw beide vergrendelingsnokken van het borstelframe naar binnen en til het borstelframe op.

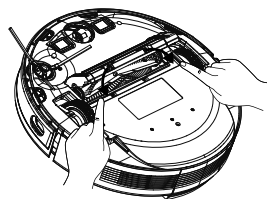


- ▶ Verwijder de borstel uit de zuigopening.
- ▶ Verwijder het vuil en stof rondom en in de zuigopening en gebruik hiervoor een vochtige doek.



- ▶ Snijd lange haren of draden die rond de borstel zitten gewikkeld door en maak vervolgens de borstel grondig schoon.

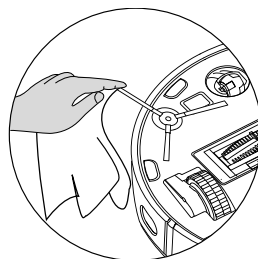
- ▶ Plaats de borstel nu weer in de opening.
- ▶ Druk het borstelframe weer op de zuigopening.



11.6. Zijborstels reinigen

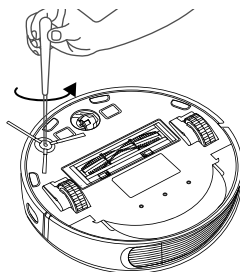
Wij adviseren om ook de zijborstels regelmatig te reinigen. Ga hiervoor als volgt te werk:

- ▶ Schakel het apparaat uit en leg het met de onderkant naar boven op een vlakke ondergrond.
- ▶ Verwijder vuil en haren van de borstels.
- ▶ Verwijder vastzittend vuil op de borstel met een vochtige doek.



Verwijder de zijborstels voor een betere reiniging als zich haren of ander vuil om de zijborstels of de bijbehorende houder hebben gewikkeld.

- ▶ Draai de schroef op de borstel los met een kruiskopschroevendraaier.
- ▶ Plaats na het reinigen de borstel weer terug door de borstel rechtop op de aandrijfjas te zetten.



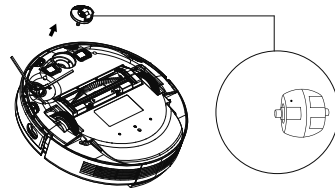
- ▶ Draai de schroef van de zijborstel met een kruiskopschroevendraaier weer vast.
- ▶ Wij adviseren om de borstels afhankelijk van de slijtage met intervallen van 3-6 maanden te vervangen zodat het volledige zuigvermogen van de stofzuigdwelrobot gewaarborgd is. Voor accessoires kunt u contact opnemen met het MEDION Service Center.



Als de borstels verbogen zijn, kan het helpen om de borstels in heet water te leggen zodat de borstels weer hun oorspronkelijke vorm krijgen.

11.7. Loopwiel reinigen

- ▶ Til het voorste loopwiel omhoog en maak het los uit de bevestiging.
- ▶ Verwijder het op het loopwiel aanwezige vuil met een licht vochtige doek.
- ▶ Bevestig na het reinigen het loopwiel door een lichte druk uit te oefenen weer op zijn oorspronkelijke positie.



11.8. Energiemanagement van de stofzuigdwelrobot

De stofzuigdwelrobot wordt af en toe gebruikt

De stofzuigdwelrobot wordt niet regelmatig, dagelijks of meerdere keren per dag gebruikt: haal dan de acculader resp. de netadapter iedere keer nadat het apparaat helemaal is opgeladen uit het stopcontact.

De stofzuigdwelrobot wordt dagelijks gebruikt

Wij adviseren constant opladen in het laadstation als de stofzuigdwelrobot dagelijks meerdere keren wordt gebruikt. Zo blijft het noodzakelijke en volledige zuigvermogen van de stofzuigdwelrobot gewaarborgd. Na volledig opladen brandt de bedrijfsled op de stofzuigdwelrobot continu groen en is het energieverbruik minimaal door de onderhoudslading.

De stofzuigdwelrobot wordt af en toe of regelmatig gebruikt voor kleinere oppervlakken

- ▶ De stofzuigdwelrobot beschikt over een rustmodus. Gebruik van de rustmodus is aanbevolen als er kleinere oppervlakken zijn gereinigd en er zonder bijladen van de accu nog voldoende energie aanwezig is. Trek de acculader of de netadapter uit het stopcontact.
- ▶ De stofzuigdwelrobot schakelt na 15 seconden over op de rustmodus; de bedrijfsled op de stofzuigdwelrobot gaat uit.

De stofzuigdwelrobot kan op elk moment vóór het zuigen via een bestaand programma of de **Ein-/Aus-taste** op het apparaat worden geactiveerd.

	Verbruik in watt
Netadapter	ca. 0,09 W
Laden met het laadstation	ca. 18,2 W
Onderhoudslading op laadstation	ca. 1,3 W

11.9. Buiten gebruik stellen

- ▶ Schakel het apparaat uit --> Druk de Aan/Uit knop gedurende ca. 3 seconden in om de Robotstofzuiger volledig uit te schakelen.
- ▶ helemaal uit. De aankondiging "GOODBYE" is te horen. Is het apparaat een langere periode niet wordt gebruikt; laad de accu volledig op, trek de netstekker uit het stopcontact, reinig het apparaat en berg het apparaat op een droge plaats op.

12. Probleemoplossing

Bij een storing van het apparaat knippert de bedrijfsled rood en is een bijbehorende melding hoorbaar. Ga eerst na of u het probleem aan de hand van het onderstaande overzicht zelf kunt oplossen.

Probeer in geen geval de apparaten zelf te repareren. Neem als een reparatie nodig is contact op met ons Service Center of een ander professioneel reparatiebedrijf.

Probleem	Gesproken melding	Mogelijke oorzaak	Oplossing
De botssensor voor is geblokkeerd.	Error 1: Front bumper stuck	De voorsensor is vervuild of geblokkeerd.	<ul style="list-style-type: none"> ▶ Verwijder eventuele vervuiling of blokkeringen.
Defect aan een van de wielen	Error 2: Wheel stuck. Check the wheel, or move it to a new position.	Het wiel is vervuild of geblokkeerd.	<ul style="list-style-type: none"> ▶ Controleer het linker, rechter en voorste aandrijf wiel ▶ Verwijder eventuele vervuiling of blokkeringen.

Probleem	Gesproken melding	Mogelijke oorzaak	Oplossing
Fout in zijborstel	Error 3: Side brush stuck.	De zijborstel is vervuild of geblokkeerd.	► Verwijder eventuele vervuiling of blokkeringen.
Borstelfout	Error 4: Rolling brush stuck. Remove and clean the rolling brush.	De borstelrol is vervuild of geblokkeerd.	► Verwijder eventuele vervuiling of blokkeringen.
Positioneringsfout	Error 5: Device trapped. Clear the surrounding area.	De stofzuigdwielrobot staat niet op een vlakke ondergrond of is verkeerd gepositioneerd.	► Plaats de stofzuigdwielrobot weer op een vlakke ondergrond of positioneer de robotstofzuiger opnieuw.
De robot is geblokkeerd.	Error 6: Device trapped. Please near device the position where the problem occurred.	Robot wordt door obstakels geblokkeerd.	► Verwijder het obstakel.
Wiel is geblokkeerd	Error 7: Wheel desponded. Please move device to a new position.	Een van de wielen is geblokkeerd.	► Controleer het linker, rechter en voorste aandrijf wiel. ► Verwijder eventuele vervuiling of blokkeringen.

Probleem	Gesproken melding	Mogelijke oorzaak	Oplossing
Accu leeg	Error 8: Low battery. Shutting down device. Please charge your device.	De accustatus is laag. De accu is leeg.	▶ De stofzuigdweilrobot op het laadstation weer opladen.
Positioneringsfout door interferentie van buitenaf	Error 9: Virtual magnetic stripe detected. Move the device to a different area.	De robot staat in de buurt van een virtuele afscheiding of een magnetisch veld.	▶ Verwijder indien mogelijk de storingsbron ▶ Verander de positie van de robot.
Het laadcontact voor het opladen is vervuild	Error 11: The recharge sensor is blocked. Please wipe it.	Het laadcontact is vervuild.	▶ Reinig het laadcontact.
Linker of rechter richtingsensor is geblokkeerd of vervuild	Error 12: The right alongwall sensor is blocked. Please wipe it.	Linker of rechter richtingsensor is vervuild.	▶ Controleer de zijdelingse richtingsensoren. ▶ Reinig de richtingsensoren.
Het stofreservoir of de filters zijn verwijderd of niet correct geïnstalleerd.	Error 14: Please install the dust box and filters back.	Het stofreservoir of de filters zijn verwijderd of niet correct geïnstalleerd.	▶ Controleer of de filters en het stofreservoir correct zijn aangebracht. ▶ Plaats het stofreservoir en de filters.

Probleem	Gesproken melding	Mogelijke oorzaak	Oplossing
Positioneringsfout	Error 17: Restricted area detected. Please relocate it to start.	De robot is tijdens de startfase te dicht bij een begrensde gedeelte gepositioneerd.	<ul style="list-style-type: none"> ▶ Verander de positie van de robot. ▶ Zet de robot weer aan.
Fouten in het doorsturen van de plaatsbepaling tijdens de gegevensoverdracht van de lasersensor (LiDAR-module)	Error 18: Laser cover maybe stuck. Error 19: Laser sensor is stuck or twisted, please check. Error 20: The laser sensor may be blocked, please check.	De LiDAR-module (lasersensor) wordt door een obstakel geblokkeerd of is vervuild en geeft hierdoor verkeerde informatie over de plaatsbepaling door aan de robot.	<ul style="list-style-type: none"> ▶ Verander de positie van de robot. ▶ Controleer de lasersensor (LiDAR-module) op verontreiniging. ▶ Reinig de sensor.

13. Afvalverwerking



VERPAKKING

Het apparaat zit ter bescherming tegen transportschade in een verpakking. Verpakkingen zijn gemaakt van materialen die milieuvriendelijk kunnen worden afgevoerd en vakkundig kunnen worden gerecycled.



APPARAAT

Gebruikte apparaten mogen niet bij het normale huisvuil worden gedaan.

Volgens richtlijn 2012/19/EU moet het apparaat aan het einde van de levensduur volgens de voorschriften worden afgevoerd.

Hierbij worden voor hergebruik geschikte stoffen in het apparaat gerecycled, zodat belasting van het milieu wordt voorkomen.

Lever het apparaat in bij een inzamelpunt voor elektronisch afval of bij een afvalsorteercentrum. Neem voor meer informatie contact op met uw plaatselijke afvalverwerkingsbedrijf of uw gemeente.

14. Technische gegevens

DE

FR

NL

ES

IT

Apparaat	
Geluidsniveau:	62 dB (lichte modus) 64 dB (standaardmodus) 67 dB (middelhoge modus) 70 dB (hoge modus)
Capaciteit stofreservoir:	0,4 l
Inhoud watertank:	0,2 l
Bedrijfsduur afhankelijk van het zuigvermogen:	ca. 240 min.
Actieradius via wifi in gesloten ruimten:	tot ca. 10 m
Gewicht:	ca. 3,95 kg
Afmetingen:	ca. 35,5 x 10,2 cm

Accublok/accu	
Lithiumionaccu	
Model:	D093-4S2P
Fabrikant:	BYD, China
Accuspanning:	14,4 V
Accucapaciteit:	5000 mAh
Vermogen:	72 Wh
Oplaadtijd:	ca. 5 uur
Bedrijfstemperatuur:	0 °C – 40 °C

Netadapter

	Dongguan Guanjin Electronics Technology Co., Ltd.
Fabrikant	Importeur: MEDION AG Am Zehnthof 77 45307 Essen Duitsland HR-nummer: HRB 13274
Modeltype	K25V240100G
Ingangsspanning/stroom/ingangsfrequentie	100–240 V~ 0,35 A, 50/60 Hz,
Uitgangsspanning/stroom	24,0 V $\overline{\text{---}}$ 1,0 A
Uitgangsvermogen	24,0 W
Gemiddelde efficiëntie tijdens gebruik	≥88.16%
Efficiëntie bij lage belasting (10%)	≥84.38%
Opgenomen vermogen bij nullast	0.090 W Max

15. Conformiteitsinformatie



Hierbij verklaart MEDION AG dat dit apparaat in overeenstemming is met de fundamentele eisen en de overige geldende voorschriften:

- RE-richtlijn 2014/53/EU
- Ecodesignrichtlijn 2009/125/EG
- RoHS-richtlijn 2011/65/EU.

Volledige verklaringen van overeenstemming zijn te vinden op www.medion.com/conformity.

16. Service-informatie

Wanneer uw apparaat niet zoals gewenst of verwacht functioneert, neem dan contact op met onze klantenservice. U heeft verschillende mogelijkheden, om met ons contact op te nemen:

- In onze Service-Community vindt u andere gebruikers en onze medewerkers en daar kunt u uw ervaringen uitwisselen en uw kennis delen.
U vindt onze Service-Community onder community.medion.com.
- U kunt natuurlijk ook ons contactformulier gebruiken onder www.medion.com/contact.
- En bovendien staat ons serviceteam ook via de klantenservice of per post ter beschikking.

Nederland	
Openingstijden klantenservice	Klantenservice
Ma - vr: 07.00 - 23.00 uur Za - zo: 10.00 - 18:00 uur	☎ 0900 - 2352534
Buiten deze tijden kunt u op het genoemde nummer te allen tijde gebruik maken van onze voicemaildienst met terugbeloptie.	
Serviceadres	
MEDION B.V. John F.Kennedylaan 16a 5981 XC Panningen Nederland	
België	
Openingstijden klantenservice	Klantenservice
Ma - vr: 09:00 - 19:00	☎ 02 - 200 61 98
Serviceadres	
MEDION B.V. John F.Kennedylaan 16a 5981 XC Panningen Nederland	

Luxemburg	
Openingstijden klantenservice	Klantenservice
Ma - vr: 09:00 - 19:00	☎ 34 - 20 808 664
Serviceadres	
MEDION B.V. John F.Kennedylaan 16a 5981 XC Panningen Nederland	



Deze en vele andere gebruiksaanwijzingen staan ter beschikking om te downloaden via het serviceportaal www.medionservice.com.

Daar vindt u ook drivers en andere software voor verschillende apparaten.

Ook kunt u de QR-code hiernaast scannen en de gebruiksaanwijzing via het serviceportaal downloaden op uw mobiele eindapparaat.

17. Colofon

Copyright © 2021

Laatst gewijzigd op: 26.11.2021

Alle rechten voorbehouden.

Deze gebruiksaanwijzing is auteursrechtelijk beschermd.

Verveelvoudiging in mechanische, elektronische of welke andere vorm dan ook zonder schriftelijke toestemming van de fabrikant is verboden.

Het copyright berust bij de firma:

Het copyright ligt bij de distributeur:

MEDION AG
Am Zehnthof 77
45307 Essen
Duitsland

Het bovenstaande adres is geen retouradres. Neem altijd eerst contact op met ons Service Center.

18. Privacyverklaring

Geachte klant,

Hierbij delen wij u mee dat wij, MEDION AG, Am Zehnhof 77, D-45307 Essen, Duitsland, als verwerkingsverantwoordelijke uw persoonsgegevens verwerken.

In aangelegenheden met betrekking tot de privacy worden wij ondersteund door de functionaris voor gegevensbescherming van ons bedrijf, die te bereiken is via MEDION AG, Datenschutz, Am Zehnhof 77, D-45307 Essen, Duitsland; datenschutz@medion.com. Wij verwerken uw gegevens ten behoeve van de garantieafwikkeling en de daarmee samenhangende processen (bijvoorbeeld reparaties) en baseren ons bij de verwerking van uw gegevens op de koopovereenkomst die u met ons hebt gesloten.

Wij verstrekken uw gegevens voor de garantieafwikkeling en daarmee samenhangende processen (bijvoorbeeld reparaties) aan de dienstverleners die reparaties in opdracht van ons uitvoeren. Wij slaan uw persoonsgegevens doorgaans op voor de duur van drie jaar om aan uw wettelijke garantieaanspraken te kunnen voldoen.

U hebt tegenover ons het recht op informatie over de betreffende persoonsgegevens en op rectificatie, verwijdering, beperking van de verwerking, bezwaar tegen de verwerking en op gegevensoverdraagbaarheid.

Ten aanzien van het recht op informatie en verwijdering gelden echter beperkingen volgens § 34 en § 35 van de Duitse wet inzake bescherming van persoonsgegevens (BDSG) (art. 23 AVG). Bovendien hebt u het recht om een klacht in te dienen bij een toezichthoudende autoriteit (art. 77 AVG juncto § 19 BDSG). Voor MEDION AG is dat de functionaris voor gegevensbescherming en informatievrijheid van de deelstaat Noordrijn-Westfalen (Landesbeauftragte für Datenschutz und Informationsfreiheit Nordrhein-Westfalen), postbus 200444, 40212 Düsseldorf, Duitsland, www.lidi.nrw.de.

De verwerking van uw gegevens is noodzakelijk voor de garantieafwikkeling. Zonder de vereiste gegevens is garantieafwikkeling niet mogelijk.

Índice

1.	Acerca de este manual de instrucciones	135
1.1.	Explicación de los símbolos.....	135
2.	Uso conforme a lo previsto	138
3.	Indicaciones de seguridad	139
3.1.	Indicaciones sobre el bloque de batería.....	142
4.	Volumen de suministro	143
5.	Vista general del aparato	144
5.1.	Parte superior	144
5.2.	Cara superior (abierta).....	145
5.3.	Parte inferior	146
5.4.	Depósito para el polvo	147
5.5.	Filtro de polvo	148
5.6.	Accesorio de fregado	148
5.7.	Cargador.....	149
5.8.	Cargador (parte inferior).....	149
6.	Primera puesta en funcionamiento	150
6.1.	Preparación del robot aspirador y friegasuelos	150
6.2.	Conexión del cargador con el adaptador de alimentación	150
6.3.	Colocación del cargador.....	151
6.4.	Carga del bloque de batería.....	151
7.	Funcionamiento del aspirador	152
8.	Modo de fregado	153
8.1.	Preparación del depósito de agua.....	153
9.	Control del robot aspirador y friegasuelos mediante la app	155
9.1.	Requisitos del sistema	155
9.2.	Instalación mediante Google Play Store® o Apple® App Store.....	156
10.	Funciones de la app.....	157
10.1.	Inicio/parada de la limpieza	157
10.2.	Regreso al cargador.....	157
10.3.	Ajuste de la potencia de aspiración.....	158
10.4.	Ajuste de la cantidad de agua	158
11.	Limpeza y mantenimiento	158
11.1.	Intervalos de limpieza y de sustitución.....	158
11.2.	Limpeza del robot aspirador y friegasuelos	159
11.3.	Limpeza del depósito de polvo	159
11.4.	Limpeza del filtro para el polvo	161
11.5.	Limpeza de la abertura de aspiración y del cepillo	161
11.6.	Limpeza de los cepillos laterales	163
11.7.	Limpeza de la rueda.....	164
11.8.	Gestión de energía del robot aspirador y friegasuelos	164

11.9.	Puesta fuera de servicio	165
12.	Solución de problemas.....	165
13.	Eliminación.....	168
14.	Datos técnicos	169
15.	Información de conformidad.....	170
16.	Informaciones de asistencia técnica	171
17.	Aviso legal	172
18.	Declaración de privacidad	173

1. Acerca de este manual de instrucciones



Muchas gracias por haber elegido nuestro producto. Le deseamos que disfrute con este aparato.

Antes de la puesta en marcha, lea atentamente las indicaciones de seguridad. Tenga en cuenta las advertencias que aparecen en el propio aparato y en el manual de instrucciones.

Mantenga siempre a mano el manual de instrucciones. En caso de que venda o transfiera el aparato, es imprescindible que entregue también este manual de instrucciones, ya que constituye una parte esencial del producto.

1.1. Explicación de los símbolos

Si una parte de texto está marcada con uno de los siguientes símbolos de advertencia, respete las indicaciones de advertencia para evitar los peligros descritos en el texto y las posibles consecuencias indicadas en el mismo.



¡PELIGRO!

Advertencia de peligro de muerte inminente.



¡ADVERTENCIA!

Advertencia de posible peligro de muerte o lesiones graves irreversibles.



¡ADVERTENCIA!

Advertencia de peligro por descarga eléctrica.



¡ADVERTENCIA!

Advertencia de peligro por sustancias explosivas.



¡ATENCIÓN!

Advertencia de posibles lesiones de grado medio o leve.



¡AVISO!

Respete las indicaciones para evitar daños materiales.



Información más detallada para el uso del aparato.



¡AVISO!

Respete las indicaciones del manual de instrucciones.

.

Signo de numeración/información sobre eventos durante el manejo.



Instrucción operativa que debe ejecutarse.



Declaración de conformidad (véase el capítulo «Información de conformidad»): Los productos marcados con este símbolo cumplen los requisitos de las directivas CE.

Clase de protección II

Los aparatos eléctricos de la clase de protección II son aparatos que disponen de un aislamiento doble o reforzado continuo y que no tienen posibilidad de conexión de un conductor de puesta a tierra. La carcasa de un aparato eléctrico aislado con material aislante de la clase de protección II puede constituir total o parcialmente el aislamiento adicional o reforzado.



Símbolo de corriente continua

Identificación de la polaridad

Símbolo de la polaridad de la conexión de corriente continua (según IEC 60417).



En los aparatos que lleven esta identificación, el polo negativo está dentro y el positivo, fuera.



Símbolo para fuente de alimentación de conmutación eléctrica



Transformador resistente a cortocircuitos

Transformador en el que la temperatura no excede los valores límite establecidos cuando se sobrecarga o se cortocircuita, y que tras eliminar la sobrecarga o el cortocircuito sigue cumpliendo todos los requisitos de esta norma.



Uso en interiores

Los aparatos con este símbolo solo son aptos para su uso en interiores.



Elimine el aparato de forma respetuosa con el medioambiente (véase „13. Eliminación“ en la página 168).



Eficiencia energética nivel VI

El nivel de eficiencia energética es una subclasificación estándar del grado de eficiencia de fuentes de alimentación externas e internas. En este caso, la eficiencia energética indica el grado de eficiencia y se subdivide hasta el nivel VI (nivel más eficiente).

El adaptador CA/CC posee el grado de protección IP20 conforme a DIN EN 60529, lo que significa que:

El adaptador CA/CC está protegido:

IP20

- contra el acceso a piezas peligrosas con un dedo,
- contra la penetración de partículas sólidas con un diámetro de 12,5 mm y superior.

El adaptador CA/CC no es estanco al agua.

Ta=45°

El adaptador de alimentación puede utilizarse a temperaturas ambiente de hasta 45 °C.



Símbolo para la fuente de alimentación extraíble suministrada para cargar la batería/bloque de batería.



Utilice únicamente el cargador incluido en el volumen de suministro.

2. Uso conforme a lo previsto

El robot aspirador y friegasuelos sirve para la limpieza autónoma en seco y en mojado de suelos lisos en interiores.

Nunca utilice el aparato al aire libre. Este aparato está diseñado para uso doméstico y otras aplicaciones similares a la doméstica, por ejemplo:

- en cocinas para empleados ubicadas en comercios, oficinas y otros ámbitos profesionales;
- en instalaciones agrícolas;
- para clientes en hoteles, moteles y otras instalaciones residenciales;
- en pensiones;

Este aparato no ha sido diseñado para uso industrial ni comercial.

Tenga en cuenta que cualquier uso indebido del aparato conlleva la pérdida de la garantía:

- No realice ninguna modificación en el aparato sin nuestra autorización, ni utilice ningún aparato suplementario que no haya sido suministrado o autorizado por nosotros.
- Utilice exclusivamente accesorios y recambios suministrados o autorizados por nosotros.
- Tenga en cuenta toda la información contenida en este manual de instrucciones, especialmente las indicaciones de seguridad. Cualquier otro uso se considerará contrario al uso previsto y puede provocar daños materiales o personales.

3. Indicaciones de seguridad



¡ADVERTENCIA!

¡Peligro de sufrir lesiones!

Peligro de lesiones para niños y personas con capacidades mentales, sensoriales o físicas reducidas (como personas parcialmente discapacitadas, personas mayores con limitaciones en sus capacidades físicas y mentales) o con falta de experiencia y conocimiento (como niños más pequeños).

- El aparato y los accesorios se deben guardar en un lugar fuera del alcance de los niños.
- Este aparato puede ser utilizado por niños a partir de 8 años y por personas con disminución de sus facultades físicas, sensoriales o psíquicas o por personas que no tengan la suficiente experiencia o conocimiento, siempre y cuando lo hagan bajo supervisión o se les haya instruido sobre la manipulación segura del aparato y hayan comprendido los peligros resultantes.
- Los niños no deben jugar con el aparato.
- La limpieza y el mantenimiento del aparato no pueden ser realizados por niños, a menos que ya hayan cumplido los 8 años y lo hagan bajo supervisión.
- Mantenga alejados del aparato y del adaptador de alimentación/cable de alimentación a los niños menores de 8 años.



¡PELIGRO!

¡Peligro de asfixia!

Peligro de asfixia por inhalación o ingestión de láminas de plástico o piezas pequeñas.

- Mantenga los embalajes alejados de los niños.



¡PELIGRO!

¡Peligro de descarga eléctrica!

Componentes conductores de corriente. Existe peligro de descarga eléctrica o cortocircuito.

- Para cargar la batería, utilice el adaptador de alimentación extraíble y el cargador suministrados.
- El adaptador de alimentación solo puede usarse en interiores secos.
- Conecte el adaptador de alimentación solamente a una toma de corriente debidamente instalada y accesible. La tensión de alimentación local debe corresponderse con los datos técnicos del adaptador de alimentación.
- Es necesario poder acceder libremente a la toma de corriente por si se necesita desenchufar con rapidez el aparato en un momento dado.
- Desenchufe el aparato de la toma de corriente tirando de la clavija, no del cable de alimentación. No doble ni aplaste el cable de alimentación.
- En caso de desperfectos en la clavija, el cable de alimentación, el cargador o el aparato, o si han entrado líquidos o cuerpos extraños en el interior del aparato, desenchúfelo inmediatamente.
- Utilice el aparato solamente en espacios cerrados y nunca lo exponga a gotas o salpicaduras de agua.
- No toque el aparato con las manos húmedas o mojadas cuando esté cargándolo.
- Antes de utilizarlo por primera vez y después de cada uso, compruebe que no haya daños en el robot aspirador y friega-suelos ni en el cable de alimentación.
- No ponga en marcha el aparato si el robot aspirador y friega-suelos, el cargador o el cable de alimentación presentan daños visibles.
- Si detecta daños de transporte, diríjase de inmediato al Cen-

tro de servicio de MEDION. En caso de ausencia prolongada o de tormenta, desconecte la fuente de alimentación de la toma de corriente.

- ¡Nunca sumerja el robot aspirador y friegasuelos, el cargador o la fuente de alimentación en agua u otros líquidos!
- Antes de cada tarea de limpieza y mantenimiento, así como antes de montar y desmontar el accesorio, desenchufe la fuente de alimentación de la toma de corriente.



¡ADVERTENCIA!

¡Peligro de explosión!

En caso de aspirar líquidos inflamables o determinados sólidos existe peligro de incendio o explosión.

- No utilice el aparato cerca de materiales fácilmente inflamables.
- No aspire objetos de cantos vivos ni objetos o líquidos fácilmente inflamables, como cerillas, cenizas calientes o gasolina.
- Nunca aspire polvo de tóner (impresora láser o fotocopiadora).



¡ATENCIÓN!

¡Peligro de lesiones/peligro de daños en el aparato!

Existe peligro de sufrir lesiones o de eventuales daños en el aparato por un manejo indebido.

- Utilice el aparato solo para aspirar pequeñas cantidades de polvo, suciedad y migas. Vacíe el depósito para el polvo después de cada uso.
- No utilice el aparato para aspirar líquido ni ningún tipo de suciedad húmeda. Deje que las alfombras que se hayan limpiado en húmedo se sequen completamente antes de aspirarlas.
- Para evitar tropiezos, no utilice cables de prolongación e informe a las personas presentes sobre el funcionamiento del robot aspirador y friegasuelos.

-
- Antes de poner el aparato en funcionamiento, retire de la zona de trabajo todos los objetos delicados (p. ej., cristal, lámparas, jarrones) y los objetos que puedan ser atrapados por los cepillos o aspirados (p. ej., cordones, ropa, periódicos, cortinas).
 - No tape los sensores ni las ranuras de ventilación del robot aspirador y friegasuelos.
 - No exponga el aparato a condiciones extremas. Se debe evitar lo siguiente:
 - una alta humedad del aire o humedad en general,
 - temperaturas extremadamente altas o bajas,
 - radiación solar directa,
 - llamas abiertas.

3.1. Indicaciones sobre el bloque de batería

El aparato contiene un bloque de batería de iones de litio no extraíble.



¡ADVERTENCIA!

¡Peligro de explosión!

Peligro de explosión en caso de un cambio inadecuado de la batería.

- No caliente la batería por encima de la temperatura máxima indicada en las temperaturas ambiente.
- Nunca abra la batería.
- No tire la batería al fuego.
- No cortocircuite la batería.
- La batería debe sustituirse por otra igual o por un tipo de batería similar recomendado por el fabricante.
- Las baterías gastadas deben eliminarse siguiendo las indicaciones del fabricante.

Para prolongar la vida útil y el rendimiento de su batería, así como para garantizar un funcionamiento seguro, debería observar además las siguientes indicaciones:

- Para cargar la batería utilice solo el adaptador de alimenta-

ción original suministrado. El bloque de batería no puede ser reemplazado sin más por el propio usuario. En este caso, la batería tendrá que cambiarla un técnico de servicio cualificado.

4. Volumen de suministro



¡PELIGRO!

¡Peligro de asfixia!

Existe peligro de asfixia por la ingestión o inhalación de piezas pequeñas o láminas de plástico.

- Mantenga la lámina de plástico del embalaje alejada de los niños.

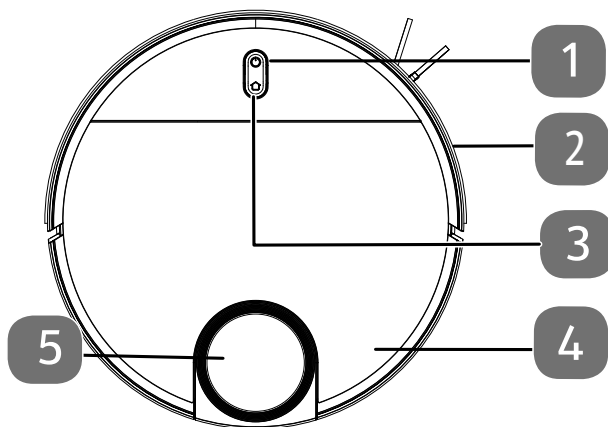
Compruebe que el suministro esté completo, y, si no fuera este el caso, avísenos dentro de un plazo de 14 días después de su compra.

Con el paquete que ha adquirido recibirá lo siguiente:

- Robot aspirador y friegasuelos con bloque de batería de iones de litio integrado
- Cargador
- Fuente de alimentación
- 1 cepillo lateral (ya montado)
- Depósito de agua
- 2 elementos de mopa
- 1 cepillo lateral de repuesto
- 1 filtro de repuesto
- Manual de instrucciones y documentos de garantía

5. Vista general del aparato

5.1. Parte superior



- 1) Tecla On/Off
- 2) Parachoques de colisión
- 3) Tecla Inicio (para que el robot regrese al cargador)
- 4) Tapa del compartimento para el polvo
- 5) Sensor LiDAR

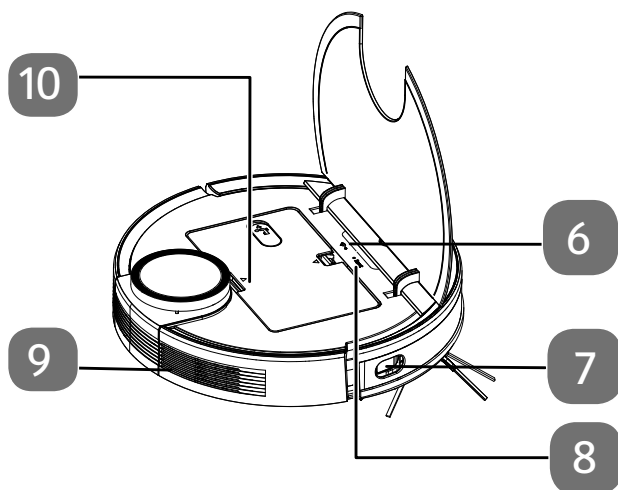
5.1.1. Funciones de las teclas

Tecla	Función
	<ul style="list-style-type: none">▶ Pulse y mantenga pulsada esta tecla durante aprox. 3 segundos para encender o apagar el robot aspirador y friegasuelos.▶ Pulse esta tecla para iniciar la limpieza.▶ Pulse esta tecla durante la limpieza para reanudarla.
	<ul style="list-style-type: none">▶ Pulse esta tecla para enviar el robot de nuevo al cargador.
	<ul style="list-style-type: none">▶ Pulse y mantenga pulsada esta tecla durante aprox. 3 segundos para restablecer la conexión wifi.

5.1.2. Led de servicio

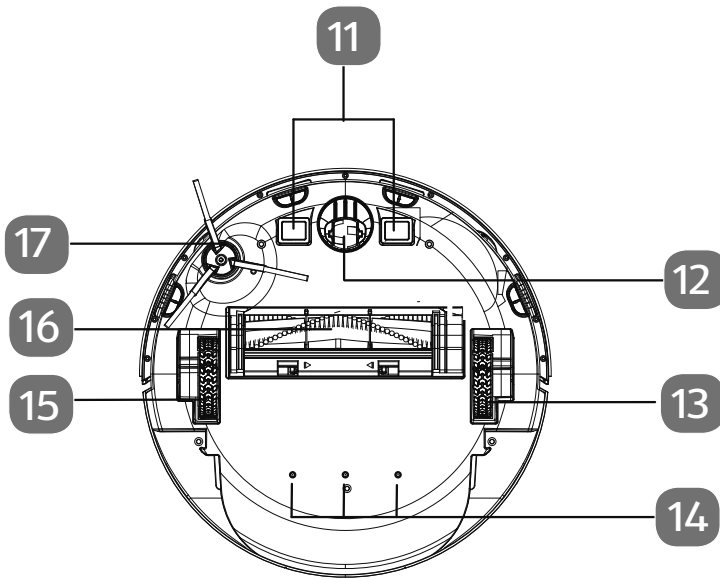
Color y estado	Significado
Led blanco encendido	<ul style="list-style-type: none">• Proceso de limpieza en curso/pausa• Proceso de carga finalizado
Led blanco intermitente	<ul style="list-style-type: none">• Proceso de carga en curso
Led blanco palpitante	<ul style="list-style-type: none">• Proceso de carga en curso con nivel de carga bajo
Led rosa palpitante	<ul style="list-style-type: none">• Estado de carga de la batería bajo >20• Funcionamiento defectuoso

5.2. Cara superior (abierta)



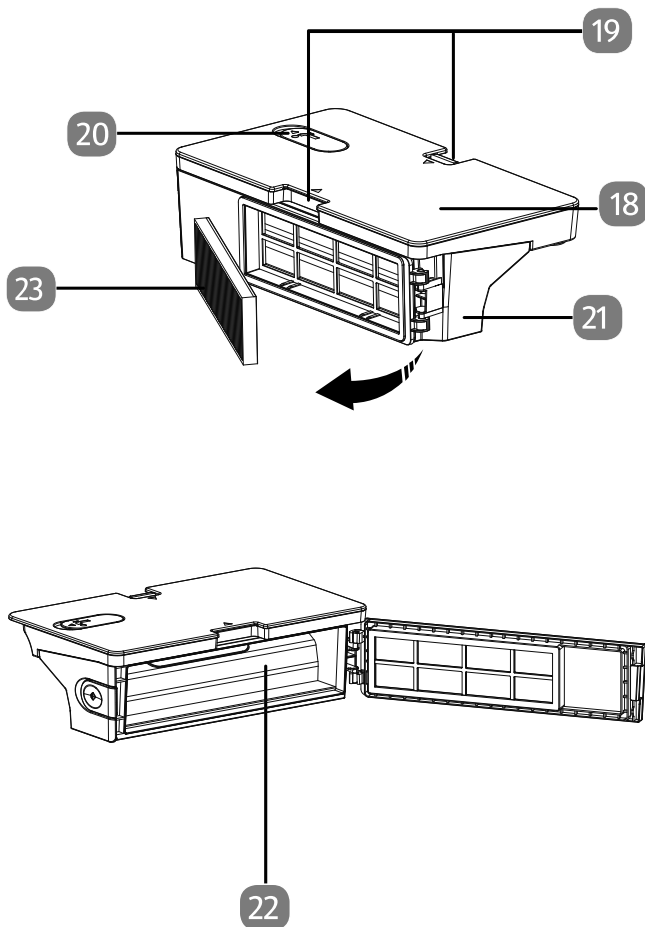
- 6) Led de wifi
- 7) Sensor lateral
- 8) Tecla Reset para restablecer la configuración original de fábrica
- 9) Orificio de ventilación
- 10) Depósito de agua/depósito de polvo

5.3. Parte inferior



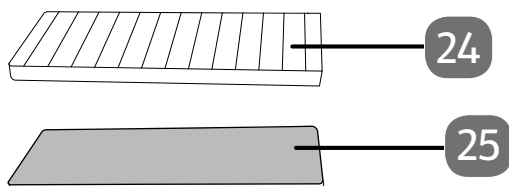
- 11) Contactos de carga
- 12) Rueda: para asistir a la dirección de movimiento
- 13) Rueda para avance (derecha)
- 14) Orificios para salida del agua
- 15) Rueda para avance (izquierda)
- 16) Cepillo
- 17) Cepillo lateral, izquierda

5.4. Depósito para el polvo



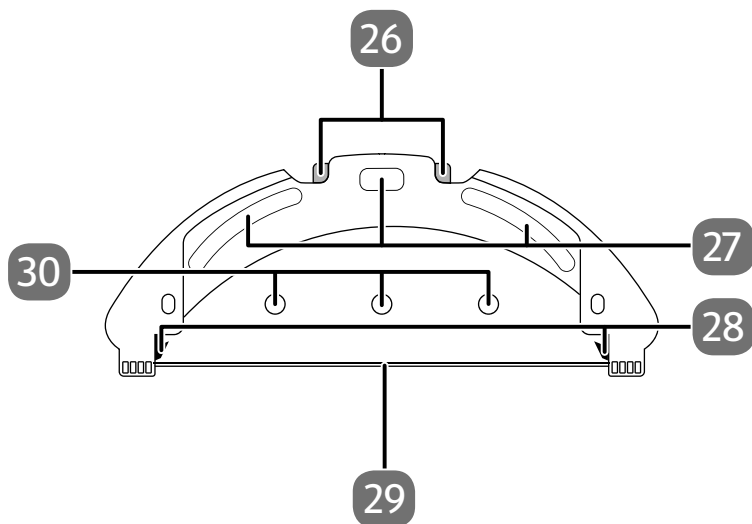
- 18) Depósito de agua
- 19) Pestañas para el desbloqueo del depósito de polvo y el depósito de agua
- 20) Orificio de llenado con tapón del depósito de agua
- 21) Depósito para el polvo
- 22) Abertura para vaciar el depósito de polvo
- 23) Filtro para el polvo

5.5. Filtro de polvo



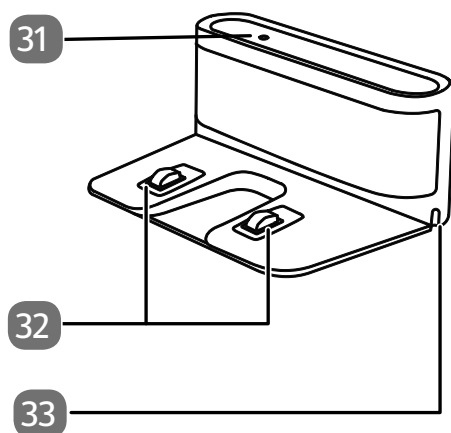
- 24) Filtro HEPA
- 25) Filtro poroso

5.6. Accesorio de fregado



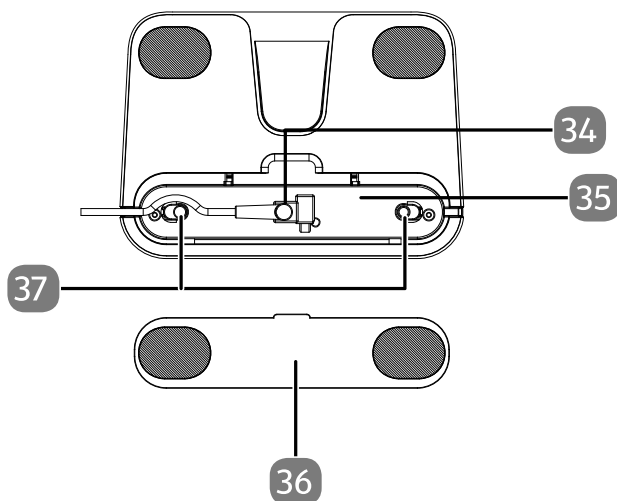
- 26) Desbloqueo de las pestañas del depósito de agua
- 27) Almohadillas de fijación para bayeta
- 28) Pestañas para encajar el depósito de agua
- 29) Carril de sujeción para la bayeta
- 30) Orificios para salida del agua

5.7. Cargador



- 31) Testigo luminoso
- 32) Contactos de carga
- 33) Orificio para el cable de alimentación

5.8. Cargador (parte inferior)



- 34) Conexión para el adaptador de alimentación
- 35) Compartimento para el cable de alimentación
- 36) Tapa del compartimento para el cable de alimentación
- 37) Tapa (cubierta para el cable de alimentación)

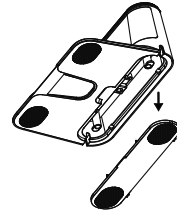
6. Primera puesta en funcionamiento

6.1. Preparación del robot aspirador y friegasuelos

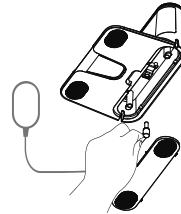
- ▶ Retire todo el material de embalaje del aparato, incluidos los plásticos.

6.2. Conexión del cargador con el adaptador de alimentación

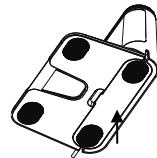
- ▶ Dele la vuelta al cargador y abra la tapa del recogecable situado en la parte inferior.



- ▶ Enchufe la clavija del adaptador de alimentación en la conexión del adaptador de alimentación y enrolle dos vueltas el cable de alimentación alrededor del recogecable.

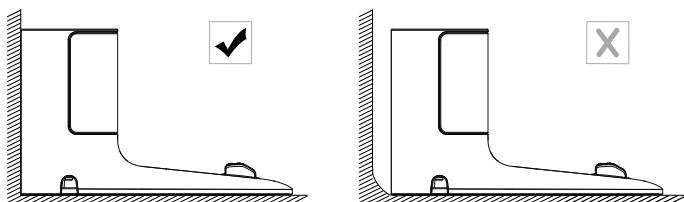


- ▶ Vuelva a cerrar la tapa del recogecable hasta que encaje de forma audible.

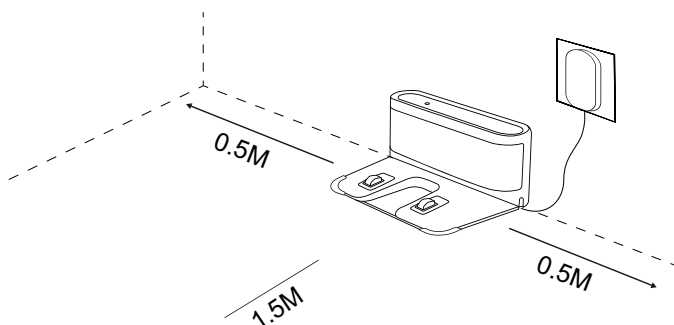


6.3. Colocación del cargador

- ▶ Coloque el cargador junto a una pared sobre una base lisa y evite la radiación solar directa.



- ▶ Tenga en cuenta que hacia los lados se precisa una distancia de aprox. 0,5 m y hacia delante, de aprox. 1,5 m; asegúrese de que los contactos de carga estén accesibles para el robot aspirador y friegasuelos.



- ▶ Enchufe la clavija en la toma de corriente.
- ▶ Antes de poner el aparato en funcionamiento, retire de la zona de trabajo todos los objetos delicados (p. ej., cristal, lámparas, jarrones) y los objetos que puedan ser atrapados por los cepillos o aspirados (p. ej., cordones, ropa, periódicos, cortinas).

6.4. Carga del bloque de batería

El robot aspirador y friegasuelos está equipado con un bloque de batería de iones de litio. Tras desembalar el aparato, cargue el bloque de batería por primera vez durante aprox. 5 horas. Esto mejorará la potencia de la batería a largo plazo.

- ▶ Pulse la tecla On/Off del aparato durante aprox. 3 segundos para encender el robot aspirador y friegasuelos.
- ▶ Coloque el robot aspirador y friegasuelos sobre el cargador de modo que los contactos de carga estén unos sobre otros. Suena el mensaje «**START CHARGING**».

El aparato empieza a cargarse, el led de servicio (1) emite luz blanca palpitante y el testigo luminoso del cargador se apaga. En cuanto el bloque de batería está com-

pletamente cargado, se enciende el led de servicio de forma permanente en color blanco.

- ▶ Cargue el bloque de batería antes de la próxima limpieza.

El robot aspirador y friegasuelos regresa automáticamente al cargador si el nivel de batería es bajo. Con el regreso al cargador se interrumpe el proceso de limpieza.



En caso de que la potencia de la batería empeore claramente, diríjase al Centro de servicio de MEDION.

7. Funcionamiento del aspirador

Para conseguir el máximo potencial de limpieza, asegúrese de retirar todos los objetos sueltos que haya por el suelo, como cortinas, ropa, papel, cables sueltos o cables de prolongación.



¡AVISO!



¡Peligro de daños materiales!

El robot aspirador y friegasuelos puede atrapar los cables sueltos durante la aspiración y tirar de ellos. Así, por ejemplo, se podrían arrastrar y caer objetos de una mesa y dañarse.



- Tienda los cables fuera del alcance del robot.



Quite los cepillos del robot antes de usarlo para aspirar alfombras. Este robot aspirador y friegasuelos no es indicado para alfombras de pelo largo.



- ▶ Asegúrese de que el depósito de polvo esté limpio y vacío y el filtro esté correctamente colocado.
- ▶ Coloque el robot sobre una superficie libre de la habitación.
- ▶ Pulse la tecla On/Off  del aparato durante aprox. 5 segundos para encender el robot aspirador y friegasuelos si fuera necesario. Pulse de nuevo la tecla On/Off  del aparato para iniciar la limpieza. Se oye una melodía. Suena el mensaje «**START CLEANING**».

El led de servicio se enciende de forma permanente en color blanco.

- ▶ Pulse de nuevo la tecla On/Off  para cancelar la limpieza. Suena el mensaje «**PAUSE CLEANING**».
- ▶ Pulse otra vez la tecla On/Off  si desea reanudar la limpieza. Suena el mensaje «**RESUME CLEANING**».



En caso de bajo nivel de carga de la batería, el robot aspirador y fregasuelos regresará automáticamente al cargador. Con el regreso al cargador se interrumpe el proceso de limpieza.

- ▶ Pulse la tecla Inicio  para que el robot aspirador y fregasuelos regrese al cargador. Suena el mensaje «**HEADING HOME**»
- ▶ El led de servicio parpadea en blanco hasta que el robot aspirador y fregasuelos llegue al cargador. Entonces suena el mensaje «**START CHARGING**».
- ▶ Pulse la tecla On/Off  durante aprox. 5 segundos para apagar completamente el robot aspirador y fregasuelos. Suena el mensaje «**GOODBYE**».
- ▶ Con el aparato desconectado, limpie periódicamente la abertura de aspiración y, después de cada uso, vacíe el depósito de polvo.

8. Modo de fregado



¡AVISO!

¡Peligro de daños materiales!

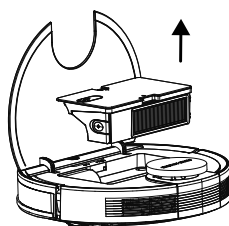
Debido a la salida de agua/líquidos pueden producirse daños en el revestimiento del suelo.

- Utilice el robot aspirador y fregasuelos solo en baldosas y superficies de suelo selladas.

8.1. Preparación del depósito de agua

Su robot puede transformarse en un robot fregasuelos con el accesorio suministrado. Para ello, proceda como se indica a continuación:

- ▶ Abra la tapa del depósito de polvo del robot aspirador y fregasuelos.
- ▶ Extraiga el depósito de polvo/depósito de agua.
- ▶ Dele la vuelta al robot aspirador y fregasuelos y colóquelo sobre una superficie blanda.



- ▶ Abra el tapón del depósito de agua.
- ▶ Llene con cuidado el depósito de agua.



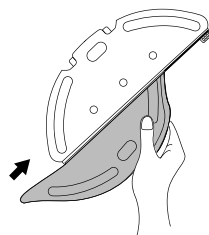
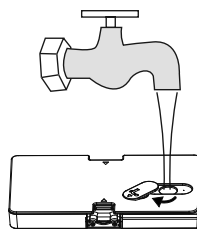
¡AVISO!

¡Peligro de daños materiales!

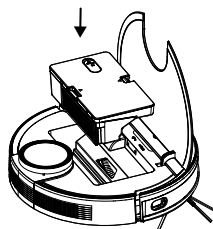
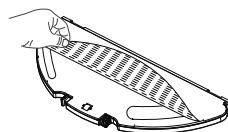
Los aditivos (productos de limpieza, etc.) en agua o agua des-tilada/desmineralizada pueden provocar daños en el aparato.

■ Utilice solo agua corriente.

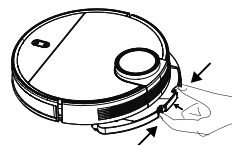
- ▶ Cierre el tapón del depósito de agua.
- ▶ Empape el elemento de mopa en agua y escúrralo hasta que no gotee.
- ▶ Inserte el elemento de mopa en la guía del accesorio de fregado.



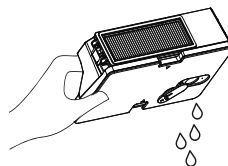
- ▶ A continuación, presione el elemento de mopa para fijarlo en las almohadillas de la parte inferior del depósito de agua.
- ▶ Inserte el accesorio de fregado en el robot aspirador y friegasuelos de forma que entre en las guías de la parte inferior y quede fijado de forma audible.
- ▶ Vuelva a poner el robot aspirador y friegasuelos sobre sus ruedas.
- ▶ Vuelva a acoplar el depósito de polvo/depósito de agua en el robot aspirador y friegasuelos y cierre la tapa del depósito de polvo.
- ▶ Pulse la tecla On/Off para iniciar la limpieza en húmedo.



- ▶ Para volver a quitar la mopa una vez finalizada la limpieza, pulse el desbloqueo del accesorio de fregado y sáquelo del aparato tirando de él hacia atrás.



- ▶ Después de cada limpieza en húmedo, vacíe el depósito de agua y retire el elemento de mopa.
- ▶ Deje secar ambos durante 24 horas.



9. Control del robot aspirador y friegasuelos mediante la app

El robot aspirador y friegasuelos se puede controlar por completo a través de la app MEDION Robots (app de control) con un teléfono móvil o una tablet. La app MEDION Robots está disponible en Google Play Store (dispositivos Android) y en Apple App Store (dispositivos Apple).

9.1. Requisitos del sistema

- Smartphone/tablet con como mínimo wifi 802.11 b/g
- Red wifi de 2,4 GHz
- Android™ 7 o superior
- iOS 12 o superior
- Instalación de la app MEDION Robots en su teléfono móvil o tablet.



El control mediante la app MEDION Robots solo funciona en una red wifi de 2,4 GHz; el funcionamiento en la red wifi de 5 GHz no es posible.

9.2. Instalación mediante Google Play Store® o Apple® App Store

- ▶ Conecte el robot aspirador y friegasuelos al cable de alimentación o bien colóquelo en el cargador.
- ▶ Escanee el código QR adjunto.
Mediante el código QR puede acceder a la **Google Play Store®** o a la **Apple® App Store** y descargarse la app de control.
- ▶ Instale la app y siga las instrucciones de instalación que aparecen en la pantalla.



Para poder instalar las aplicaciones, debe disponerse de una conexión a Internet.



La instalación puede ser distinta en función del sistema operativo.

Configuración de la app y conexión al robot aspirador y friegasuelos



Siga las instrucciones de la app para conectar correctamente el robot aspirador y friegasuelos y finalizar la configuración.

Para poder controlar el robot aspirador y friegasuelos con la app necesita una cuenta de cliente MEDION o bien tiene que configurar una cuenta de usuario la primera vez que la instala.



- ▶ Abra la app.
- ▶ Configure una nueva cuenta la primera vez que la utilice.
- ▶ Introduzca para ello su nombre y una dirección de correo electrónico.
- ▶ Escriba una contraseña. Repítala para confirmarla.
- ▶ Revise su buzón privado para recibir un correo electrónico de confirmación de MEDION sobre el registro exitoso.

En caso de que ya disponga de una cuenta de usuario MEDION, por supuesto puede utilizarla.

- ▶ A continuación, introduzca en la ventana de registro su nombre de usuario y contraseña.
- ▶ Confirme todas las entradas y siga las instrucciones de la app.
- ▶ Asegúrese de que la señal wifi sea suficientemente intensa en el espacio de uso del robot aspirador y friegasuelos.



El control mediante la app MEDION Robots solo funciona en una red wifi de 2,4 GHz; el funcionamiento en la red wifi de 5 GHz no es posible.

- ▶ Seleccione su red wifi de 2,4 Ghz preferida e introduzca la contraseña.
- ▶ Abra la tapa del depósito de polvo para poder ver el led de wifi.
- ▶ Pulse y mantenga pulsadas las teclas  +  durante aprox. 5 segundos para activar el proceso de conexión. El led de wifi parpadea en blanco.
- ▶ Siga las indicaciones de la app.
- ▶ Una vez realizada la conexión se enciende el led de wifi en blanco.

10. Funciones de la app

A través de la app puede seleccionar y configurar diversos ajustes para el robot aspirador y friegasuelos. Estos son los ajustes más importantes para el control del robot aspirador y friegasuelos:

10.1. Inicio/parada de la limpieza

- ▶ Pulse el botón «Iniciar limpieza» para iniciar el proceso de limpieza.
- ▶ Pulse el botón «Parar limpieza» para interrumpir o pausar el proceso de limpieza. Puede elegir entre cuatro tipos de limpieza:

10.1.1. Limpieza total

En la modalidad de limpieza total, el robot aspirador y friegasuelos se desplaza en franjas por la habitación bordeando los obstáculos.

10.1.2. Limpieza a lo largo de la pared

En la modalidad de limpieza a lo largo de la pared, lo primero que hace el robot aspirador y friegasuelos es desplazarse hasta la pared; a continuación, empieza la limpieza a lo largo de la pared.

Después de media hora de limpieza, se interrumpe la operación y el robot aspirador y friegasuelos vuelve al cargador.

10.1.3. Limpieza puntual

En la modalidad de limpieza puntual, el robot aspirador y friegasuelos empieza en un punto determinado (p. ej., puede colocar el robot en el centro de la habitación que se va a limpiar) y desde ahí se mueve en franjas circulares alrededor del punto de partida.

10.1.4. Determinación de áreas concretas

Aquí puede determinar áreas o espacios definidos para que el robot los limpie. Una vez finalizada la limpieza, el robot regresa automáticamente a su cargador.

10.1.5. Control manual

Con el control manual puede dirigir el robot aspirador y friegasuelos mediante las teclas de dirección de la app hacia los puntos de la habitación que desee limpiar.

10.2. Regreso al cargador

El robot aspirador y friegasuelos regresa automáticamente al cargador.

Pulsando la tecla Inicio, en cualquier momento puede enviar el robot aspirador y friegasuelos de regreso al cargador.

10.3. Ajuste de la potencia de aspiración

Mediante la app puede ajustar la potencia de aspiración, para lo que dispone de cuatro niveles: bajo, estándar, intermedio y fuerte.

10.4. Ajuste de la cantidad de agua

Para la limpieza en húmedo puede ajustar la cantidad de agua que debe usarse para la limpieza: poca, normal o mucha.

11. Limpieza y mantenimiento



¡ADVERTENCIA!

¡Peligro de descarga eléctrica!

Existe riesgo de descarga eléctrica/cortocircuito debido a las piezas conductoras de electricidad.

- ¡Nunca sumerja el robot aspirador y friegasuelos, el cargador o la fuente de alimentación en agua u otros líquidos!
- Limpie el aparato y todos sus accesorios solo en seco o con un paño ligeramente húmedo.
- Apague completamente el aparato y desenchufe la clavija de la toma de corriente antes de cada tarea de limpieza y mantenimiento, así como antes de montar o desmontar un accesorio.

11.1. Intervalos de limpieza y de sustitución

Pieza del robot aspirador y friegasuelos	Intervalo de limpieza	Intervalo de sustitución
Depósito para el polvo	Después de cada limpieza	
Filtro	Una vez a la semana	Cada 6 meses
Rodillo de cepillo	Una vez a la semana	Cada 6-12 meses
Cepillos de limpieza	Una vez al mes	Cada 3-6 meses o cuando los cepillos estén desgastados

Pieza del robot aspirador y friegasuelos	Intervalo de limpieza	Intervalo de sustitución
Bastidor de cepillo	Una vez al mes	Cada 3-6 meses o cuando el reborde de silicona esté desgastado
Sensores	Una vez al mes	
Contactos de carga	Una vez al mes	
Rueda	Una vez al mes	
Accesorio de fregado	Después de cada limpieza	
Elemento de mopa	Después de cada limpieza	Cada 3-6 meses o cuando el elemento de mopa esté desgastado
Depósito de agua	Después de cada limpieza	

11.2. Limpieza del robot aspirador y friegasuelos

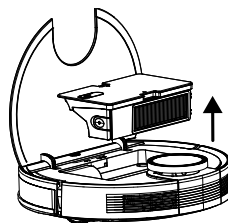
Las tareas de limpieza y mantenimiento de su robot aspirador y friegasuelos son sencillas y rápidas. Vacíe el depósito para el polvo y limpie el filtro después de cada uso. Limpie la abertura de aspiración cuando sea necesario.

- ▶ Para la limpieza de la superficie del aparato, no utilice disolventes ni productos de limpieza corrosivos o gaseosos. Pase un paño húmedo por la superficie del robot aspirador y friegasuelos y del cargador.
- ▶ Apague completamente el robot aspirador y friegasuelos.
- ▶ Limpie los contactos de carga con un paño limpio y seco.
- ▶ Limpie las superficies de los sensores con un paño limpio y seco.

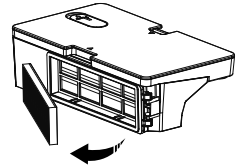
11.3. Limpieza del depósito de polvo

Recomendamos vaciar el depósito de polvo y limpiar el filtro después de cada uso. Siga estos pasos:

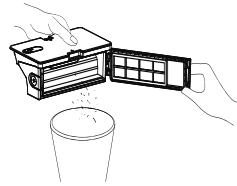
- ▶ Abra la tapa del depósito de polvo del robot aspirador y friegasuelos.
- ▶ Extraiga el depósito de polvo/depósito de agua.



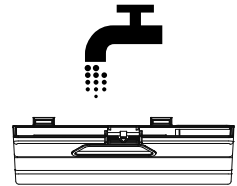
- ▶ Retire el filtro para el polvo.



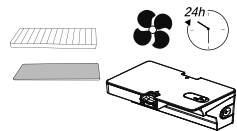
- ▶ Vacíe el depósito para el polvo en un cubo de basura. Si fuera necesario, golpéelo suavemente para eliminar los restos de polvo.



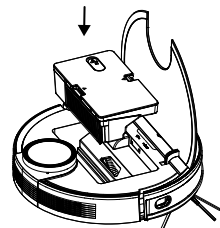
- ▶ Enjuague el depósito de polvo con agua. No es necesario limpiarlo cada vez con agua. ¡No lave el depósito para el polvo en el lavavajillas!



- ▶ Deje que el depósito de polvo y el depósito de agua se sequen durante 24 horas como mínimo.

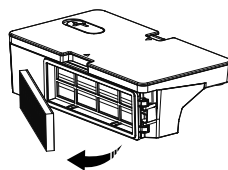


- ▶ En cuanto el depósito de polvo esté seco, coloque de nuevo el filtro. Una vez terminada la limpieza, vuelva a colocar el depósito de polvo.
- ▶ Antes de poner el aparato en marcha, asegúrese de que todos los filtros y el depósito para el polvo estén bien montados.

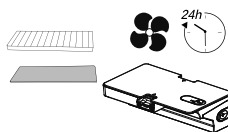


11.4. Limpieza del filtro para el polvo

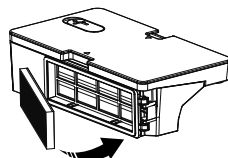
- ▶ Retire el filtro para el polvo.



- ▶ Retire el filtro EPA y el filtro poroso.
- ▶ Limpie periódicamente el prefiltro y el filtro EPA.
- ▶ Enjuague los componentes del filtro con agua. No es necesario limpiarlo cada vez con agua.
- ▶ No lave el filtro en el lavavajillas.
- ▶ Deje secar los componentes del filtro como mínimo 24 horas.



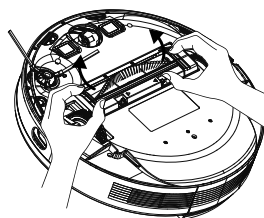
- ▶ En cuanto los filtros estén secos, vuelva a colocarlos.
- ▶ Antes de poner el aparato en marcha, asegúrese de que los componentes del filtro estén bien montados.



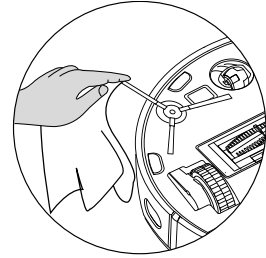
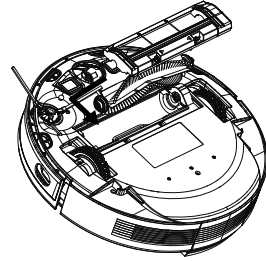
11.5. Limpieza de la abertura de aspiración y del cepillo

Después de algún tiempo de uso de su robot aspirador y friegasuelos puede acumularse suciedad y polvo alrededor de la abertura de aspiración, lo cual puede reducir la potencia de aspiración. Para conseguir que la potencia de aspiración permanezca constante, la abertura de aspiración debería limpiarse con regularidad.

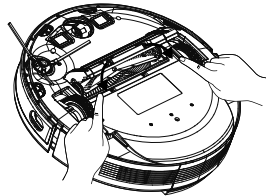
- ▶ Apague el aparato y colóquelo sobre una superficie lisa.
- ▶ Presione las dos pestañas del bastidor de cepillo hacia dentro y extraiga el bastidor de cepillo.



-
- ▶ Retire el cepillo de la abertura de aspiración.
 - ▶ Elimine la suciedad y el polvo alrededor y dentro de la abertura de aspiración con una bayeta húmeda.



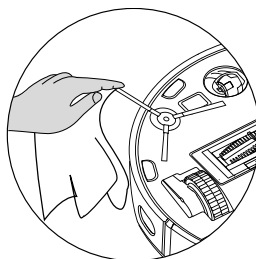
- ▶ En caso de que se hayan enredado pelos o hilos en el cepillo, córtelos y cepille a continuación el cepillo a fondo.
- ▶ Vuelva a colocar el cepillo en la abertura.
- ▶ Encaje de nuevo el bastidor de cepillo presionándolo sobre la abertura de aspiración.



11.6. Limpieza de los cepillos laterales

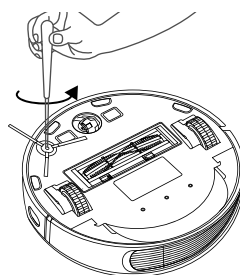
Recomendamos limpiar los cepillos laterales también con regularidad. Siga para ello los siguientes pasos:

- ▶ Desenchufe el aparato y colóquelo en una superficie lisa con la parte inferior hacia arriba.
- ▶ Limpie los cepillos de suciedad y pelos.
- ▶ Retire con un paño húmedo la suciedad adherida a los cepillos.



Si se han quedado pelos u otro tipo de suciedad enredados en el cepillo lateral o en el respectivo soporte, también puede desmontar el cepillo lateral para limpiarlo mejor.

- ▶ Suelte el tornillo del cepillo con un destornillador de estrella.



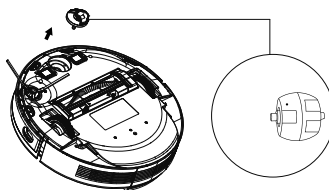
- ▶ Tras la limpieza, vuelva a colocar el cepillo en su sitio situándolo en vertical sobre el eje de accionamiento.
- ▶ Atornille el tornillo del cepillo lateral con un destornillador de estrella.
- ▶ Recomendamos cambiar los cepillos cada 3-6 meses, en función del desgaste, para garantizar la total potencia de aspiración del robot aspirador. Para solicitar accesorios, diríjase a nuestro Centro de servicio MEDION.



En caso de que las cerdas se deformen, puede ayudar colocar los cepillos en agua caliente para que las cerdas vuelvan a su forma original.

11.7. Limpieza de la rueda

- ▶ Levante la rueda delantera y extráigala de su fijación.
- ▶ Limpie la suciedad con un paño humedecido.
- ▶ Tras la limpieza, vuelva a fijar la rueda en su posición original ejerciendo una ligera presión.



11.8. Gestión de energía del robot aspirador y friegasuelos

Si utiliza el robot aspirador y friegasuelos ocasionalmente

Si el robot aspirador y friegasuelos no tiene que limpiar varias veces al día, diariamente ni periódicamente, recomendamos desconectar el cargador o la fuente de alimentación de la toma de corriente tras cada carga completa.

Si utiliza el robot aspirador y friegasuelos diariamente

En caso de varios usos en un mismo día, recomendamos una carga continua en el cargador para garantizar la potencia de aspiración necesaria y completa del robot aspirador y friegasuelos. Una vez se ha cargado completamente, el led de servicio del robot aspirador y friegasuelos permanece encendido en verde y el consumo de energía se minimiza mediante la carga de mantenimiento.

Si utiliza el robot aspirador y friegasuelos ocasional o periódicamente para superficies más pequeñas

- ▶ El robot aspirador y friegasuelos posee un modo de reposo. El modo de reposo se recomienda cuando se han limpiado superficies más pequeñas y todavía queda suficiente energía sin cargar de nuevo la batería. Desconecte el cargador o la fuente de alimentación de la toma de corriente.
- ▶ Después de 15 segundos, el robot aspirador y friegasuelos cambia al modo de reposo; el led de servicio del robot se apaga.

El robot aspirador y friegasuelos puede activarse en cualquier momento de nuevo para aspirar mediante una programación existente o la **tecla On/Off** del aparato.

	Consumo en vatios
Fuente de alimentación	aprox. 0,09 W
Carga con cargador	aprox. 18,2 W
Carga de mantenimiento en la fuente de alimentación	aprox. 1,3 W

11.9. Puesta fuera de servicio

- ▶ Apague el aparato --> Pulse el botón de encendido/apagado durante unos 3 segundos para apagar el robot aspirador por completo.completamente apagado. Se oye el anuncio "GOODBYE".
- ▶ Si no va a utilizar el aparato durante un tiempo prolongado, cargue el bloque de batería completamente, desenchufe el aparato de la corriente, límpielo y guárdelo en un lugar seco.

12. Solución de problemas

En caso de que se produzca algún fallo en el aparato, el led de servicio parpadeará en rojo y sonará el correspondiente aviso de voz. Antes de nada compruebe si puede solucionar el problema con ayuda del siguiente resumen.

En ningún caso trate de reparar usted mismo los aparatos. Si fuera necesario reparar el aparato, diríjase a nuestro Centro de servicio técnico o a cualquier otro taller especializado autorizado.

Problema	Mensaje de voz	Posible causa	Solución
El sensor de colisión delantero está bloqueado.	Error 1: Front bumper stuck.	El sensor delantero está bloqueado o sucio.	▶ Elimine los posibles bloqueos o suciedad.
Fallo en una de las ruedas.	Error 2: Wheel stuck. Check the wheel, or move it to a new position.	Una rueda está bloqueada o sucia.	▶ Compruebe la rueda de accionamiento delantera, izquierda y derecha. ▶ Elimine los posibles bloqueos o suciedad.
Fallo en el cepillo lateral.	Error 3: Side brush stuck.	El cepillo lateral está bloqueado o sucio.	▶ Elimine los posibles bloqueos o suciedad.
Fallo en el cepillo.	Error 4: Rolling brush stuck. Remove and clean the rolling brush.	El cepillo está bloqueado o sucio.	▶ Elimine los posibles bloqueos o suciedad.

Problema	Mensaje de voz	Posible causa	Solución
Fallo de posicionamiento.	Error 5: Device trapped. Clear the surrounding area.	El robot aspirador y friegasuelos no está sobre una superficie llana o está mal posicionado.	▶ Coloque el robot aspirador y friegasuelos sobre una superficie llana o vuelva a posicionarlo.
El robot está bloqueado.	Error 6: Device trapped. Please near device the position where the problem occurred.	Hay obstáculos que bloquean el robot.	▶ Quite el obstáculo.
La rueda está bloqueada.	Error 7: Wheel disengaged. Please move device to a new position.	Una de las ruedas está bloqueada.	▶ Compruebe la rueda de accionamiento delantera, izquierda y derecha. ▶ Elimine los posibles bloqueos o suciedad.
Batería descargada.	Error 8: Low battery. Shutting down device. Please charge your device.	El nivel de carga de la batería es bajo. La batería está descargada.	▶ Cargue el robot aspirador y friegasuelos en su cargador.
Fallo de posicionamiento por factores externos.	Error 9: Virtual magnetic stripe detected. Move the device to a different area.	El robot se encuentra cerca de una pared virtual o un campo magnético.	▶ Elimine los posibles factores de perturbación. ▶ Cambie la posición del robot.
El contacto de carga está sucio.	Error 11: The recharge sensor is blocked. Please wipe it.	El contacto de carga está sucio.	▶ Limpie el contacto de carga.

Problema	Mensaje de voz	Posible causa	Solución
El sensor de dirección izquierdo o derecho está bloqueado o sucio.	Error 12: The right along-wall sensor is blocked. Please wipe it.	El sensor de dirección izquierdo o derecho está sucio.	<ul style="list-style-type: none">▶ Compruebe los sensores de dirección laterales.▶ Limpie los sensores de dirección.
El depósito de polvo o los filtros están quitados o mal instalados.	Error 14: Please install the dust box and filters back.	El depósito de polvo o los filtros están quitados o mal instalados.	<ul style="list-style-type: none">▶ Compruebe el correcto asiento de los filtros y del depósito de polvo.▶ Coloque el depósito de polvo y los filtros.
Fallo de posicionamiento.	Error 17: Restricted area detected. Please relocate it to start.	El robot se ha posicionado durante la fase de inicio demasiado cerca de una zona restringida.	<ul style="list-style-type: none">▶ Cambie la posición del robot.▶ Reinicie el robot.
Fallo de posicionamiento debido a un envío de datos incorrecto del sensor láser. (Módulo LiDAR)	Error 18: Laser cover maybe stuck. Error 19: Laser sensor is stuck or twisted, please check. Error 20: The laser sensor may be blocked, please check.	El módulo LiDAR (sensor láser) está bloqueado por un obstáculo o sucio y envía datos de posicionamiento incorrectos al robot.	<ul style="list-style-type: none">▶ Cambie la posición del robot.▶ Compruebe si el sensor láser (módulo LiDAR) está sucio.▶ Limpie el sensor.

13. Eliminación



EMBALAJE

El aparato se envía embalado para protegerlo de posibles daños durante el transporte. Los embalajes están hechos con materiales que pueden desecharse de forma respetuosa con el medioambiente y llevarse a un punto de reciclaje.



APARATO

Los aparatos usados no deben desecharse con la basura doméstica normal.

De acuerdo con la Directiva 2012/19/UE, al final de su vida útil, el aparato debe llevarse a un punto de recogida de residuos adecuado.

De este modo, es posible reutilizar o reciclar los materiales y componentes reutilizables del aparato y proteger el medioambiente.

Lleve el aparato usado a un punto de reciclaje o de recogida de aparatos eléctricos y electrónicos. Para más información, diríjase a la empresa municipal de recogida de residuos o a las autoridades locales pertinentes.

14. Datos técnicos

DE

FR

NL

ES

IT

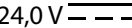
Aparato	
Volumen:	62 dB (modo bajo) 64 dB (modo estándar) 67 dB (modo intermedio) 70 dB (modo fuerte)
Capacidad del depósito de polvo:	0,4 l
Capacidad del depósito de agua:	0,2 l
Tiempo de funcionamiento según nivel de aspiración:	aprox. 240 min
Radio de acción mediante wifi en espacios cerrados:	hasta aprox. 10 m
Peso:	aprox. 3,95 kg
Dimensiones:	aprox. 35,5 × 10,2 cm

Bloque de batería/Batería

Bloque de batería de iones de litio

Modelo:	D093-4S2P
Fabricante:	BYD, China
Tensión de la batería:	14,4 V
Capacidad de la batería:	5000 mAh
Potencia:	72 Wh
Duración de la carga:	aprox. 5 horas
Temperatura de servicio:	0 °C-40 °C

Fuente de alimentación

	Dongguan Guanjin Electronics Technology Co., Ltd.
Fabricante:	Importador: MEDION AG Am Zehnthof 77 45307 Essen Alemania N.º de registro mercantil: HRB 13274
Nombre del modelo:	K12S190060G
Tensión/corriente de entrada / frecuencia de corriente alterna de entrada:	100-240 V~ 0,6 A, 50/60 Hz,
Tensión/corriente de salida:	24,0 V  1,0 A
Potencia de salida:	24,0 W
Eficiencia media durante el funcionamiento:	≥88.16%
Eficiencia con carga baja (10 %):	≥84.38%
Consumo de potencia en vacío:	0,090 W Max.

15. Información de conformidad



Por la presente, MEDION AG declara que este aparato cumple los requisitos básicos y el resto de disposiciones pertinentes:

- Directiva 2014/53/UE sobre la comercialización de equipos radioeléctricos
- Directiva 2009/125/CE sobre diseño ecológico
- Directiva 2011/65/UE sobre restricciones de sustancias peligrosas

Puede consultar las declaraciones de conformidad completas en www.medion.com/conformity.

16. Informaciones de asistencia técnica

En caso de que su aparato no funcione según deseado y esperado, diríjase en primer lugar a nuestro servicio de atención al cliente. Dispone de distintos medios para ponerse en contacto con nosotros:

- Si lo desea, también puede utilizar nuestro formulario de contacto que encontrará en www.medion.com/contact.
- Por supuesto, nuestro equipo de asistencia técnica también está a su disposición a través de nuestra línea directa o por correo postal.

Horario	Hotline de posventa
Lu-Vi: 08:30-17:30	① (+34) 91 904 28 01
Dirección de asistencia técnica	
Regeneris Spain CTDI Europe Avda Leonardo da Vinci 13, 28906 Getafe, Madrid España	



Puede descargarse tanto este como muchos otros manuales de instrucciones a través del portal de servicio www.medionservice.com.

Allí también encontrará controladores y otro software sobre distintos aparatos.

También puede escanear el código QR adjunto y cargar el manual de instrucciones en su dispositivo móvil a través del portal de servicio.

17. Aviso legal

Copyright © 2021

Versión: 26.11.2021

Reservados todos los derechos.

Este manual de instrucciones está protegido por derechos de autor.

Queda prohibida la reproducción mecánica, electrónica o de cualquier otro tipo sin la autorización por escrito del fabricante.

El copyright pertenece a la empresa:

El copyright pertenece al distribuidor:

MEDION AG

Am Zehnthof 77

45307 Essen

Alemania

Tenga en cuenta que la dirección indicada arriba no es una dirección para devoluciones. Póngase siempre primero en contacto con nuestro servicio de atención al cliente.

18. Declaración de privacidad

Apreciado cliente:

Le comunicamos que nosotros, MEDION AG, Am Zehnthof 77, D-45307 Essen, procesamos sus datos personales en calidad de responsables.

En el caso de las cuestiones legales relacionadas con la protección de datos, estamos a su disposición a través de nuestro responsable de la protección de datos empresarial, al que puede localizar en MEDION AG, Datenschutz, Am Zehnthof 77, D-45307 Essen; datenschutz@medion.com. Por nuestra parte, procesamos sus datos para fines de ejecución de la garantía y procesos relacionados con ello (p. ej., reparaciones) basándonos para ello en el contrato de compra celebrado con nosotros.

Para fines de ejecución de la garantía y procesos relacionados con ello (p. ej., reparaciones) transferiremos sus datos al proveedor de servicios de reparación encargado por nosotros. Por lo general, almacenamos sus datos personales durante tres años para satisfacer sus derechos legales de prestación de garantía.

Frente a nosotros, tiene derecho a información sobre los datos personales que le afectan, así como a corrección, borrado, limitación del procesamiento, revocación contra el procesamiento, así como transferibilidad de los datos.

En el caso del derecho de información y borrado, se aplican sin embargo limitaciones según los artículos 34 y 35 de la Ley Federal de Protección de Datos (BDSG) (art. 23 del RGPD). Además, existe un derecho de apelación ante una autoridad de supervisión de la protección de datos responsable (art. 77 del RGPD en combinación con el art. 19 de la BDSG). Para MEDION AG es el responsable federal de protección de datos y libertad de información de Renania del Norte-Westfalia, ap. correos 200444, 40212 Düsseldorf. www.lidi.nrw.de.

El procesamiento de sus datos es necesario para la ejecución de la garantía; en caso de no facilitarse dichos datos, no será posible la ejecución de la garantía.

Contenuto

1.	Informazioni sulle presenti istruzioni per l'uso	177
1.1.	Spiegazione dei simboli.....	177
2.	Utilizzo conforme	180
3.	Indicazioni di sicurezza	181
3.1.	Avvertenze sul pacco batterie	184
4.	Contenuto della confezione.....	185
5.	Panoramica dell'apparecchio	186
5.1.	Lato superiore.....	186
5.2.	Lato superiore (aperto)	187
5.3.	Lato inferiore.....	188
5.4.	Contenitore della polvere	189
5.5.	Filtro per la polvere.....	190
5.6.	Insero per il lavaggio.....	190
5.7.	Base di carica.....	191
5.8.	Base di carica (lato inferiore)	191
6.	Prima messa in funzione	192
6.1.	Preparazione del robot aspirapolvere-lavapavimenti	192
6.2.	Collegamento della base di carica con l'alimentatore.....	192
6.3.	Posizionamento della base di carica	193
6.4.	Caricamento del pacco batterie.....	193
7.	Funzionamento dell'aspirapolvere	194
8.	Funzione lavapavimenti.....	195
8.1.	Preparazione del serbatoio dell'acqua	195
9.	Controllo del robot aspirapolvere-lavapavimenti tramite l'app	198
9.1.	Requisiti di sistema.....	198
9.2.	Installazione tramite Google Play Store® o Apple® App Store	198
9.3.	Configurazione dell'app e collegamento al robot aspirapolvere-lavapavimenti	199
10.	Funzioni nell'app	199
10.1.	Avvio/interruzione della pulizia.....	199
10.2.	Ritorno alla base di carica	200
10.3.	Impostazione della potenza di aspirazione.....	200
10.4.	Impostazione della quantità di acqua	200
11.	Pulizia e manutenzione.....	200
11.1.	Intervali di pulizia e sostituzione.....	201
11.2.	Pulizia del robot aspirapolvere-lavapavimenti.....	202
11.3.	Pulizia del contenitore della polvere.....	202
11.4.	Pulizia del filtro della polvere.....	203
11.5.	Pulizia dell'apertura di aspirazione e della spazzola	204
11.6.	Pulizia delle spazzole laterali.....	205

11.7.	Pulizia della ruota	206
11.8.	Gestione dell'energia del robot aspirapolvere-lavapavimenti	207
11.9.	Messa fuori servizio dell'apparecchio.....	207
12.	Risoluzione dei problemi	208
13.	Smaltimento.....	211
14.	Dati tecnici	212
15.	Informazioni sulla conformità	213
16.	Informazioni sul servizio di assistenza	214
17.	Note legali	215
18.	Informativa sulla protezione dei dati personali.....	216

1. Informazioni sulle presenti istruzioni per l'uso



Grazie per aver scelto il nostro prodotto. Ci auguriamo che sia di vostro gradimento.

Prima di mettere in funzione l'apparecchio, leggere attentamente le indicazioni di sicurezza. Osservare le avvertenze riportate sull'apparecchio e nelle istruzioni per l'uso.

Tenere le istruzioni per l'uso sempre a portata di mano. Esse sono parte integrante del prodotto e, in caso di vendita o cessione dello stesso, devono essere consegnate al nuovo proprietario.

1.1. Spiegazione dei simboli

Quando un paragrafo è contrassegnato da uno dei seguenti simboli di avvertenza, attenersi ai messaggi di avvertenza per evitare i pericoli descritti nel testo e prevenire le possibili conseguenze ivi descritte.



PERICOLO!

Avvertenza: pericolo immediato di morte!



AVVERTENZA!

Possibile pericolo di morte e/o di lesioni gravi irreversibili!



AVVERTENZA!

Avvertenza: pericolo di scosse elettriche!



AVVERTENZA!

Avvertenza: pericolo causato da materiali a rischio di esplosione!



ATTENZIONE!

Possibili lesioni di media o lieve entità!



AVVISO!

Seguire le indicazioni al fine di evitare danni materiali!



Ulteriori informazioni sull'utilizzo dell'apparecchio.



AVVISO!

Attenersi alle indicazioni contenute nelle istruzioni per l'uso!

•

Punto elenco/informazioni relative a eventi che si possono verificare durante l'utilizzo



Istruzioni operative da seguire



Dichiarazione di conformità (vedere capitolo "Informazioni sulla conformità"): I prodotti contrassegnati da questo simbolo soddisfano i requisiti delle direttive CE.

Classe di protezione II

Gli apparecchi elettrici della classe di protezione II possiedono un isolamento doppio e/o rinforzato permanente e non hanno possibilità di allacciamento per un conduttore di terra. L'involucro di un apparecchio elettrico rivestito di materiale isolante della classe di protezione II può fungere parzialmente o interamente da isolamento supplementare o rinforzato.



Simbolo della corrente continua

Indicazione della polarità

Simbolo della polarità del collegamento a corrente continua (secondo IEC 60417).



Negli apparecchi contrassegnati con questo simbolo il polo negativo si trova all'interno e il polo positivo all'esterno.



Simbolo dell'alimentatore elettrico a commutazione



Trasformatore – protetto contro i cortocircuiti

Trasformatore nel quale la temperatura non supera i limiti stabiliti neppure quando il trasformatore è sovraccarico o cortocircuitato e che, dopo la rimozione del sovraccarico o del cortocircuito, continua a soddisfare tutti i requisiti della presente norma.



Utilizzo in ambienti chiusi

Gli apparecchi contrassegnati da questo simbolo possono essere utilizzati solo in ambienti chiusi.



Smaltire l'apparecchio nel rispetto dell'ambiente (vedere „13. Smaltimento“ a pagina 211)



Efficienza energetica livello VI

I livelli di efficienza energetica sono una suddivisione standard del grado di efficienza degli alimentatori esterni e interni. Il grado di efficienza energetica è suddiviso in vari livelli fino al livello VI (livello più efficiente).

L'adattatore AC/DC presenta il grado di protezione IP20 in conformità alla norma DIN EN 60529. Ciò significa che:

L'adattatore AC/DC è quindi protetto:

IP20

- contro l'accesso a parti pericolose con un dito;
- contro la penetrazione di corpi estranei solidi di diametro pari o superiore a 12,5 mm

L'alimentatore AC/DC non è impermeabile.

Ta=45°

L'alimentatore è utilizzabile fino a una temperatura ambiente di 45°C.



Simbolo dell'alimentatore rimovibile in dotazione per la ricarica della batteria/del pacco batterie.



Utilizzare esclusivamente la base di carica in dotazione.

2. Utilizzo conforme

Il robot aspirapolvere-lavapavimenti serve per pulire in modo autonomo, a umido e a secco pavimenti lisci e piani in ambienti interni.

Non utilizzare l'apparecchio all'aperto. L'apparecchio è destinato all'utilizzo domestico o in ambienti simili, come ad esempio

- nelle cucine allestite per i collaboratori di negozi, uffici e altri ambienti professionali;
- in tenute agricole;
- da parte dei clienti di hotel, motel e altre strutture ricettive;
- in bed & breakfast.

L'apparecchio non è destinato all'uso professionale o industriale.

L'uso non conforme comporta il decadimento della garanzia:

- Non modificare l'apparecchio senza la nostra approvazione e non utilizzare alcun altro dispositivo ausiliario non approvato o non fornito da noi.
- Utilizzare esclusivamente pezzi di ricambio e accessori forniti o approvati da noi.
- Attenersi a tutte le informazioni fornite in queste istruzioni per l'uso, in particolare alle indicazioni di sicurezza. Qualsiasi altro uso è considerato non conforme e può provocare danni a persone o cose.

3. Indicazioni di sicurezza



AVVERTENZA!

Pericolo di lesioni!

Pericolo di lesioni per bambini e persone con ridotte capacità fisiche, sensoriali o intellettive (ad esempio persone parzialmente disabili, anziani con capacità fisiche o intellettive ridotte) o con carenza di esperienza e di conoscenze (ad esempio bambini grandi).

- Tenere l'apparecchio e gli accessori fuori dalla portata dei bambini.
- Il presente apparecchio può essere utilizzato a partire da un'età di 8 anni e da persone con capacità fisiche, sensoriali o intellettive ridotte o con carenza di esperienza e/o di conoscenze, a condizione che siano sorvegliate o istruite circa l'utilizzo sicuro dell'apparecchio e che abbiano compreso i pericoli che ne derivano.
- I bambini non devono giocare con l'apparecchio.
- La pulizia e la manutenzione spettanti all'utilizzatore non devono essere eseguite da bambini, a meno che questi non abbiano più di 8 anni e siano sorvegliati.
- Tenere l'apparecchio, l'alimentatore e il cavo di alimentazione fuori dalla portata dei bambini di età inferiore agli 8 anni.



PERICOLO!

Pericolo di soffocamento!

Pericolo di soffocamento in seguito all'ingestione o all'inalazione di pellicole o componenti di piccole dimensioni.

- Tenere gli imballaggi fuori dalla portata dei bambini.



PERICOLO!

Pericolo di scossa elettrica!

Componenti sotto tensione. Pericolo di scossa elettrica/cortocircuito.

- Per ricaricare la batteria utilizzare solo l'alimentatore rimovibile fornito in dotazione e la base di carica.
- L'alimentatore deve essere utilizzato solo in ambienti chiusi e asciutti.
- Collegare l'alimentatore a una presa di corrente facilmente accessibile installata a regola d'arte. La tensione di rete locale deve corrispondere a quella indicata nei dati tecnici dell'alimentatore.
- La presa di corrente deve essere liberamente accessibile per consentire di scollegare rapidamente l'apparecchio dalla rete elettrica in caso di emergenza.
- Estrarre il cavo di alimentazione dalla presa afferrando la spina e non il cavo di alimentazione. Non piegare o schiacciare il cavo di alimentazione.
- In caso di danni alla spina, al cavo di alimentazione, alla base di carica, all'apparecchio, oppure in caso di penetrazione di liquidi o di corpi estranei all'interno dell'apparecchio, staccare immediatamente la spina dalla presa elettrica.
- Utilizzare l'apparecchio solo in locali chiusi e non esporlo mai a gocce o spruzzi d'acqua.
- Durante la ricarica non toccare l'apparecchio con le mani umide o bagnate.
- Prima di utilizzare l'apparecchio per la prima volta e dopo ogni utilizzo assicurarsi che il robot aspirapolvere-lavapavimenti e il cavo di alimentazione non siano danneggiati.
- Non mettere in funzione il robot aspirapolvere-lavapavimenti se si riscontrano danni all'apparecchio stesso, alla base di carica o al cavo di alimentazione.
- Nel caso si riscontrino danni dovuti al trasporto, rivolgersi im-

mediatamente al servizio di assistenza MEDION. In caso di lunghi periodi di assenza o di temporali, scollegare l'alimentatore dalla presa elettrica.

- Non immergere mai il robot aspirapolvere-lavapavimenti, la base di carica o l'alimentatore in acqua o in altri liquidi!
- Prima di ogni pulizia e manutenzione, così come prima di montare o smontare gli accessori, scollegare l'alimentatore dalla presa elettrica.



AVVERTENZA!
Pericolo di esplosione!

L'aspirazione di liquidi infiammabili o di determinati materiali solidi può comportare il rischio di incendio o esplosione.

- Non utilizzare l'apparecchio in prossimità di materiali facilmente infiammabili.
- Non aspirare oggetti con bordi taglienti oppure oggetti o liquidi facilmente infiammabili, come fiammiferi, cenere calda o benzina.
- Non aspirare in nessun caso polvere di toner (di stampanti laser, fotocopiatrici).



ATTENZIONE!
Pericolo di lesioni/pericolo di danni all'apparecchio!

L'utilizzo improprio dell'apparecchio può causare lesioni e/o danni all'apparecchio.

- Utilizzare l'apparecchio soltanto per aspirare piccole quantità di polvere, sporco e briciole. Svuotare il contenitore della polvere dopo ogni utilizzo.
- Non utilizzare l'apparecchio per aspirare liquidi o sporcizia umida. Dopo avere lavato i tappeti, lasciarli asciugare prima di utilizzare la funzione di aspirazione del robot.
- Per non rischiare di inciampare, non utilizzare prolunghe e informare i presenti dell'imminente utilizzo del robot aspirapolvere-lavapavimenti.

-
- Prima di utilizzare l'apparecchio, rimuovere dall'area di lavoro tutti gli oggetti fragili (ad es. oggetti di vetro, lampade, vasi) e quelli che possono impigliarsi nelle spazzole o possono essere aspirati (ad es. cavi, capi d'abbigliamento, giornali, tende).
 - Non coprire i sensori e le fessure di aerazione del robot aspirapolvere-lavapavimenti.
 - Non esporre l'apparecchio a condizioni estreme. Occorre evitare:
 - elevata umidità dell'aria o presenza di liquidi,
 - temperature estremamente alte o basse,
 - raggi solari diretti,
 - fiamme libere.

3.1. Avvertenze sul pacco batterie

L'apparecchio contiene un pacco batterie agli ioni di litio non rimovibile.



AVVERTENZA!

Pericolo di esplosione!

Pericolo di esplosione in caso di sostituzione errata della batteria.

- Non portare la batteria a temperature superiori alla temperatura ambiente massima indicata.
- Non aprire mai la batteria.
- Non gettare la batteria nel fuoco.
- Non cortocircuitare la batteria.
- Sostituire la batteria soltanto con una batteria dello stesso tipo o di un tipo equivalente a quello consigliato dal produttore.
- Smaltire le batterie usate come da indicazioni del produttore. Per prolungare la durata e il rendimento della batteria ricaricabile e garantirne, al contempo, un funzionamento sicuro, attenersi alle indicazioni riportate di seguito:
 - Per caricare la batteria utilizzare solo l'alimentatore originale in dotazione.

-
- Il pacco batterie non può essere sostituito autonomamente dall'utente. Deve essere sostituito da un tecnico dell'assistenza qualificato.

4. Contenuto della confezione



PERICOLO!

Pericolo di soffocamento!

Pericolo di soffocamento in caso di ingestione o inalazione di componenti piccoli o pellicole dell'imballaggio.

- Tenere la pellicola dell'imballaggio fuori dalla portata dei bambini.

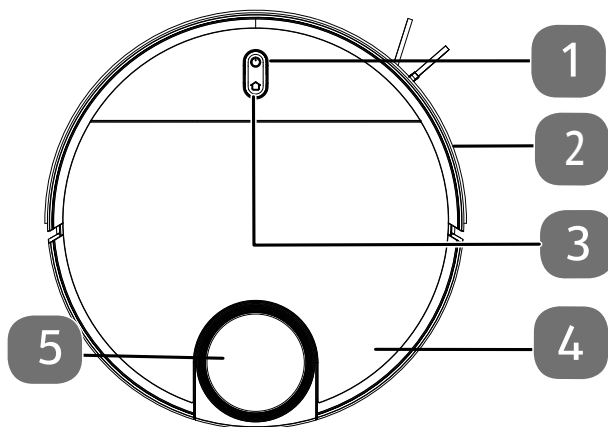
Verificare l'integrità della confezione e comunicare l'eventuale incompletezza della fornitura entro 14 giorni dall'acquisto.

La confezione acquistata include:

- Robot aspirapolvere-lavapavimenti con pacco batterie agli ioni di litio integrato
- Base di carica
- Alimentatore
- 1 spazzola laterale (già montata)
- Serbatoio dell'acqua
- 2 tamponi per mocio
- 1 spazzola laterale di ricambio
- 1 filtro di ricambio
- Istruzioni per l'uso e documenti di garanzia

5. Panoramica dell'apparecchio

5.1. Lato superiore



- 1) Pulsante di accensione/spengimento
- 2) Collisione paraurti
- 3) Tasto Home per far ritornare il robot alla base di carica
- 4) Coperchio del contenitore della polvere
- 5) Sensore LiDAR

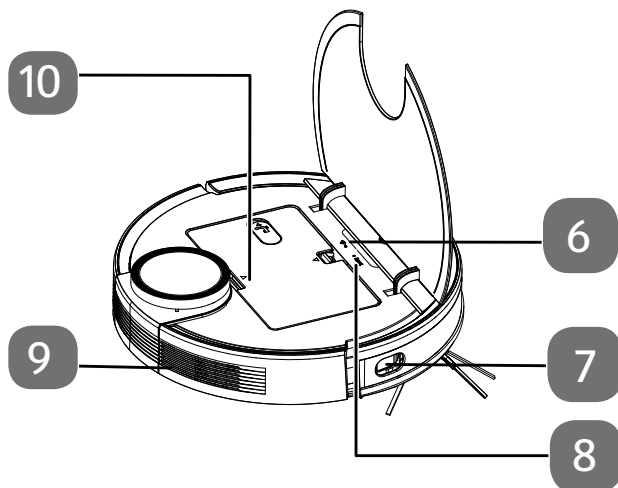
5.1.1. Funzioni dei tasti

Tasto	Funzione
	<ul style="list-style-type: none">▶ Tenere premuto questo tasto per 3 secondi per accendere o spegnere il robot aspirapolvere-lavapavimenti.▶ Premere questo tasto per avviare la pulizia.▶ Premere questo tasto durante la pulizia per proseguire la pulizia.
	<ul style="list-style-type: none">▶ Premere questo tasto per far tornare il robot aspirapolvere alla base di carica.
	<ul style="list-style-type: none">▶ Tenere premuto questo tasto per 3 secondi per ripristinare il collegamento WLAN.

5.1.2. LED di funzionamento

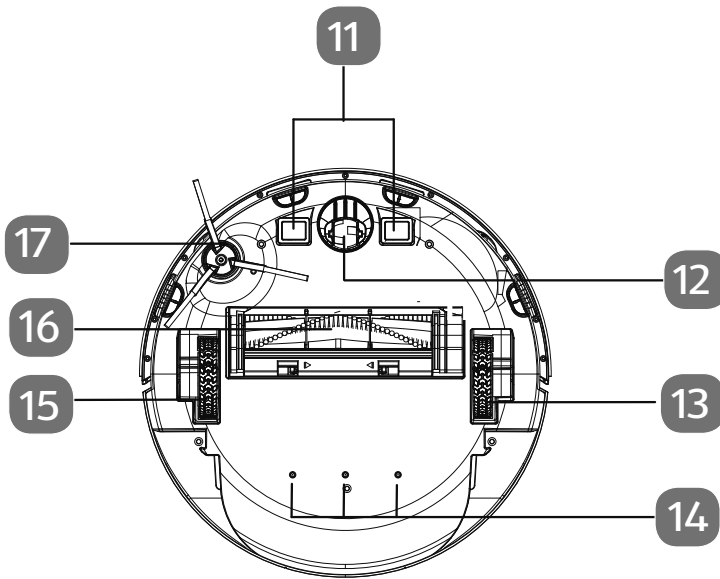
Colore e stato	Spiegazione
LED acceso bianco	<ul style="list-style-type: none">• Pulizia in corso/in pausa• Carica completata
LED lampeggiante bianco	<ul style="list-style-type: none">• Carica in corso
LED pulsante bianco	<ul style="list-style-type: none">• Carica in corso con livello di carica basso
LED pulsante rosa	<ul style="list-style-type: none">• Stato di carica della batteria basso >20• Funzionamento non corretto

5.2. Lato superiore (aperto)



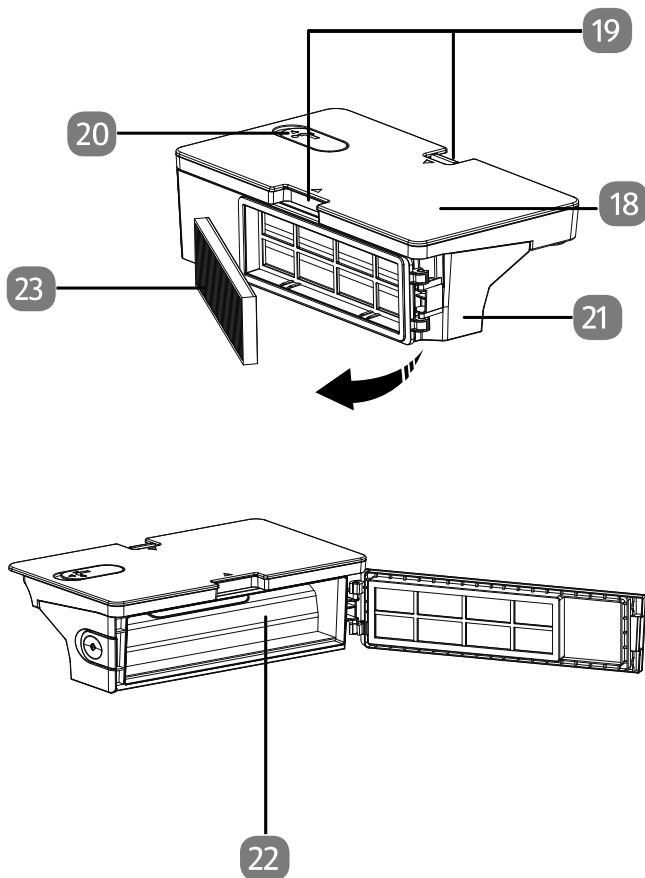
- 6) LED della WLAN
- 7) Sensore laterale
- 8) Tasto Reset per il ripristino allo stato di consegna
- 9) Apertura di ventilazione
- 10) Serbatoio dell'acqua/contenitore della polvere

5.3. Lato inferiore



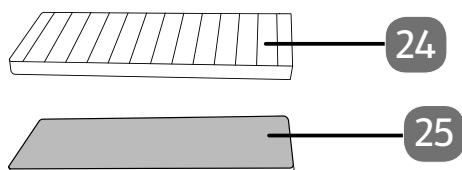
- 11) Contatti di carica
- 12) Ruota: per agevolare i cambi di direzione
- 13) Ruota per avanzamento (destra)
- 14) Aperture per la fuoriuscita dell'acqua
- 15) Ruota per avanzamento (sinistra)
- 16) Spazzola
- 17) Spazzola laterale, sinistra

5.4. Contenitore della polvere



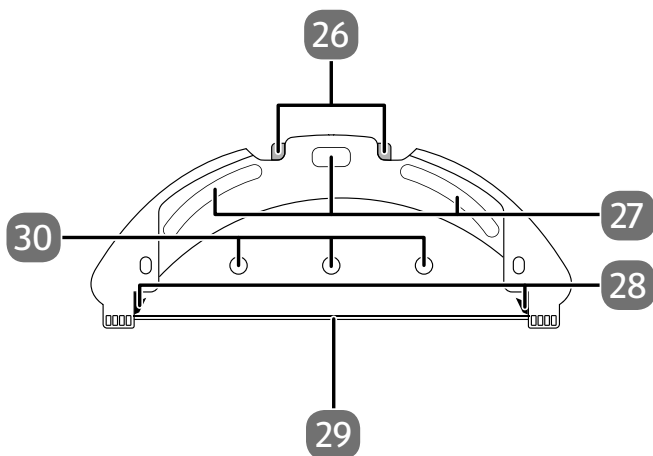
- 18) Serbatoio dell'acqua
- 19) Linguette di arresto per lo sblocco del contenitore della polvere con serbatoio dell'acqua
- 20) Apertura di riempimento con tappo del serbatoio dell'acqua
- 21) Contenitore della polvere
- 22) Apertura per svuotare il contenitore della polvere
- 23) Filtro per la polvere

5.5. Filtro per la polvere



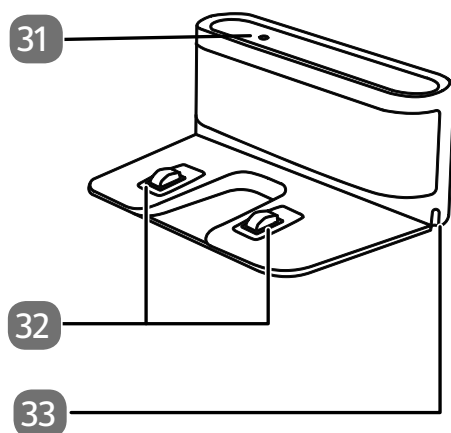
- 24) Filtro HEPA
- 25) Filtro in spugna

5.6. Inserto per il lavaggio



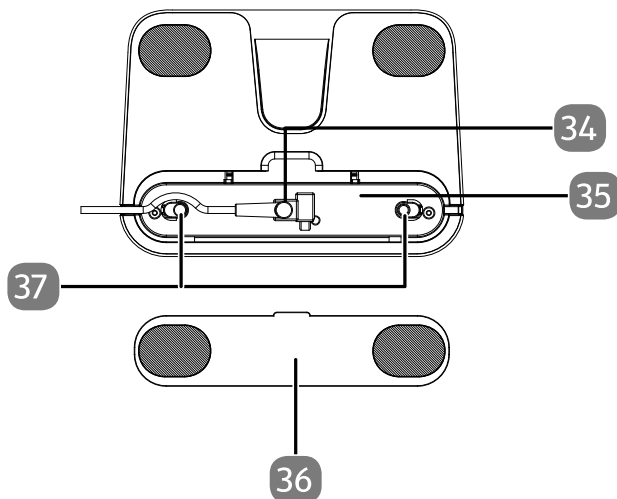
- 26) Sblocco delle linguette di arresto del serbatoio dell'acqua
- 27) Tasselli di fissaggio per panno lavapavimenti
- 28) Linguette di arresto per il serbatoio dell'acqua
- 29) Guida di supporto per panno lavapavimenti
- 30) Aperture per la fuoriuscita dell'acqua

5.7. Base di carica



- 31) Spia
- 32) Contatti di carica
- 33) Apertura per cavo di alimentazione

5.8. Base di carica (lato inferiore)



- 34) Collegamento per l'adattatore di rete
- 35) Conservazione del cavo di alimentazione
- 36) Coperchio per riporre il cavo di alimentazione
- 37) Coperchio (conservazione del cavo di alimentazione)

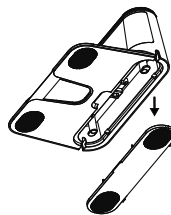
6. Prima messa in funzione

6.1. Preparazione del robot aspirapolvere-lavapavimenti

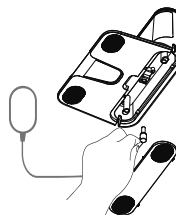
- ▶ Rimuovere dall'apparecchio tutto il materiale dell'imbballaggio e le pellicole.

6.2. Collegamento della base di carica con l'alimentatore

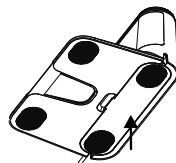
- ▶ Rovesciare la base di carica e aprire il coperchio del supporto per l'avvolgimento del cavo sul lato inferiore.



- ▶ Inserire la spina dell'alimentatore nella presa per alimentatore e avvolgere due volte il cavo attorno al supporto per l'avvolgimento del cavo.

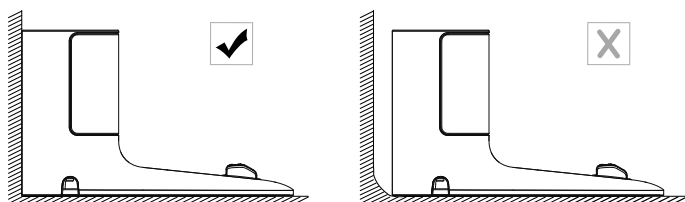


- ▶ Chiudere il coperchio del supporto per l'avvolgimento del cavo finché non scatta in posizione.

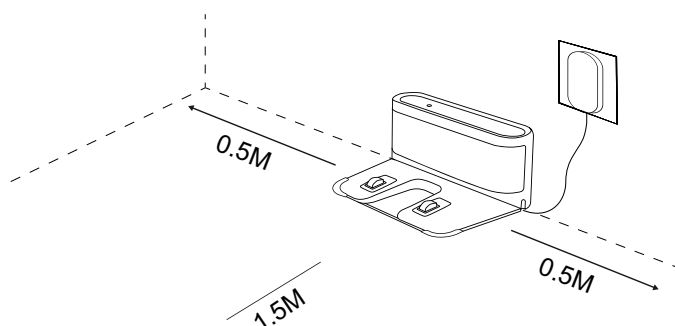


6.3. Posizionamento della base di carica

- ▶ Posizionare la base di carica in prossimità di una parete con fondo uniforme, al riparo dalla luce solare diretta.



- ▶ Assicurarsi che sia sempre presente uno spazio libero di circa 0,5 m su ogni lato e di circa 1,5 m frontalmente e che i contatti di carica del robot aspirapolvere-lavapavimenti siano liberamente accessibili.



- ▶ Collegare la spina alla presa di corrente.
- ▶ Prima di utilizzare l'apparecchio, rimuovere dall'area di lavoro tutti gli oggetti fragili (ad es. oggetti di vetro, lampade, vasi) e quelli che possono impigliarsi nelle spazzole o possono essere aspirati (ad es. cavi, capi d'abbigliamento, giornali, tende).

6.4. Caricamento del pacco batterie

Il robot aspirapolvere-lavapavimenti è dotato di un pacco batterie agli ioni di litio. Una volta estratto l'apparecchio dall'imballaggio, caricare innanzitutto il pacco batterie per ca. 5 ore. Questa operazione migliora le prestazioni della batteria a lungo termine. Si sente una melodia

- ▶ Premere il pulsante di accensione/spengimento dell'apparecchio per circa 5 secondi per accendere il robot aspirapolvere-lavapavimenti.
- ▶ Posizionare il robot aspirapolvere-lavapavimenti sulla base di carica in modo che i contatti di carica siano appoggiati gli uni sopra gli altri. Viene emesso l'annuncio **"START CHARGING"**.

Il processo di carica dell'apparecchio è in corso, il LED di funzionamento (1) pulsa

con luce bianca e la spia sulla base di carica si spegne. Quando il pacco batterie è completamente carico, il tasto LED è acceso con luce fissa bianca.

- ▶ Caricare il pacco batterie prima del successivo ciclo di pulizia.

Il robot aspirapolvere-lavapavimenti torna automaticamente alla base di carica quando il livello di carica della batteria è basso. Quando l'apparecchio torna alla base di carica, la pulizia viene interrotta.



Se le prestazioni della batteria dovessero diminuire sensibilmente, rivolgersi al servizio di assistenza MEDION.

7. Funzionamento dell'aspirapolvere

Per ottenere il miglior risultato di pulizia, assicurarsi di avere rimosso dal pavimento tutti gli oggetti come tende, capi d'abbigliamento, carta, cavi liberi e prolunghe.



AVVISO!



Pericolo di danni materiali!

Durante il funzionamento i cavi liberi possono restare impigliati nel robot aspirapolvere-lavapavimenti e venire trascinati dall'apparecchio causando, ad esempio, la caduta da un tavolo degli eventuali apparecchi collegati, con conseguenti danni.


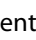
- Spostare i cavi allontanandoli dalla portata del robot.



Prima dell'utilizzo su tappeti, rimuovere le spazzole del robot. Il robot aspirapolvere-lavapavimenti non è idoneo a essere utilizzato su tappeti a pelo lungo.



- ▶ Assicurarsi che il contenitore della polvere sia pulito e vuoto e che il filtro sia inserito correttamente.
- ▶ Collocare il robot su una superficie libera della stanza.
- ▶ Premere eventualmente il pulsante di accensione/spengimento  dell'apparecchio per circa 3 secondi per accendere il robot aspirapolvere-lavapavimenti. Viene emesso l'annuncio **"HELLO I AM HERE"**.
- ▶ Premere nuovamente il pulsante di accensione/spengimento  sull'apparecchio per avviare il processo di pulizia. Viene emesso l'annuncio **"START CLEANING"**.

Il LED di funzionamento si accende con luce fissa bianca.

- ▶ Premere di nuovo il pulsante di accensione/spengimento  per interrompere la pulizia. Viene emesso l'annuncio **"PAUSE CLEANING"**.
- ▶ Premere ancora una volta il pulsante di accensione/spengimento  se si desidera proseguire la pulizia. Viene emesso l'annuncio **"RESUME CLEANING"**.



Quando il livello di carica della batteria è basso, il robot aspirapolvere-lavapavimenti torna automaticamente alla base di carica. Quando l'apparecchio torna alla base di carica, la pulizia viene interrotta.

- ▶ Premere il tasto Home  per far tornare il robot aspirapolvere-lavapavimenti alla base di carica. Viene emesso l'annuncio **"HEADING HOME"**
- ▶ Il LED di funzionamento lampeggia con luce bianca fino a quando il robot aspirapolvere-lavapavimenti non raggiunge la base di carica. Viene emesso l'annuncio **"START CHARGING"**.
- ▶ Premere il pulsante di accensione/spegnimento  per circa 3 secondi per spegnere completamente il robot aspirapolvere-lavapavimenti. Viene emesso l'annuncio **"GOODBYE"**.
- ▶ Pulire periodicamente l'apertura di aspirazione ad apparecchio spento e svuotare il contenitore della polvere dopo ogni utilizzo.

8. Funzione lavapavimenti



AVVISO!

Pericolo di danni materiali!

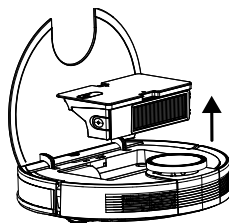
L'acqua o i liquidi che fuoriescono possono causare danni al pavimento.

- Utilizzare il robot aspirapolvere-lavapavimenti solo su piastrelle e pavimenti trattati.

8.1. Preparazione del serbatoio dell'acqua

Il robot può essere convertito in un robot lavapavimenti con gli accessori in dotazione. Procedere come segue:

- ▶ Aprire il coperchio del contenitore della polvere del robot aspirapolvere-lavapavimenti.
- ▶ Estrarre il contenitore della polvere/serbatoio dell'acqua.
- ▶ Capovolgere il robot aspirapolvere-lavapavimenti e posizionarlo su una superficie morbida.



- ▶ Aprire il tappo del serbatoio dell'acqua.
- ▶ Riempire con cautela il serbatoio con acqua.



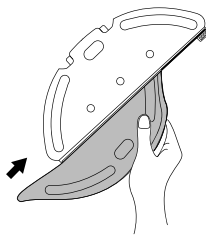
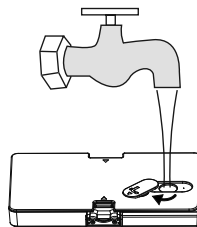
AVVISO!

Pericolo di danni materiali!

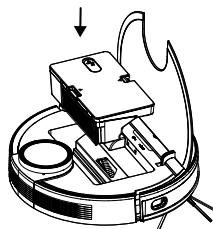
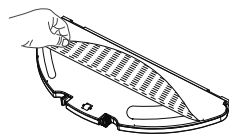
L'uso di additivi (detergenti ecc.) nell'acqua, o l'uso di acqua distillata/demineralizzata possono causare danni all'apparecchio.

- Utilizzare solo acqua di rubinetto.

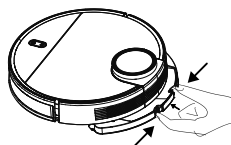
- ▶ Chiudere il tappo del serbatoio dell'acqua.
- ▶ Immergere il tampone per mocio in acqua e strizzarlo finché non smette di gocciolare.
- ▶ Inserire il tampone per mocio nella guida dell'inserito per il lavaggio.



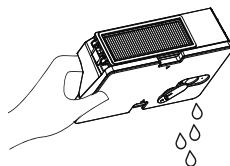
- ▶ Quindi premere saldamente il tampone per mocio sui tasselli di fissaggio sul fondo del serbatoio dell'acqua.
- ▶ Inserire l'inserito per il lavaggio nel robot aspirapolvere-lavapavimenti in modo tale che si inserisca nelle guide sul lato inferiore con un clic.
- ▶ Riposizionare il robot aspirapolvere-lavapavimenti sulle ruote.
- ▶ Reinscrivere il contenitore della polvere/serbatoio dell'acqua nel robot aspirapolvere-lavapavimenti e chiudere il coperchio del contenitore della polvere.
- ▶ Premere il tasto di accensione/spengimento per avviare la pulizia a umido.



- ▶ Per rimuovere di nuovo il mocio dopo la pulizia, premere lo sblocco dell'inserto per il lavaggio e tirarlo all'indietro per staccarlo dall'apparecchio.



- ▶ Dopo ogni ciclo di pulizia a umido, svuotare il serbatoio dell'acqua e strizzare il tampone per mocio.
- ▶ Lasciarli asciugare per almeno 24 ore.



9. Controllo del robot aspirapolvere-lavapavimenti tramite l'app

Il robot aspirapolvere-lavapavimenti può essere controllato completamente tramite l'app MEDION Robots (app di controllo) su uno smartphone o un tablet. L'app MEDION Robots può essere scaricata da Google Play Store (dispositivi Android) oppure dall'App Store di Apple (dispositivi Apple).

9.1. Requisiti di sistema

- Smartphone/tablet con WLAN 802.11 b/g o superiori
- Rete WLAN a 2,4 GHz
- Android™ 7 o superiore
- iOS 12 o superiore
- Installazione dell'app MEDION Robots sullo smartphone o sul tablet.



Il controllo tramite l'app MEDION Robots funziona solo su reti WLAN a 2,4 GHz. Non è possibile utilizzare l'app su reti WLAN a 5 GHz.

9.2. Installazione tramite Google Play Store® o Apple® App Store

- ▶ Collegare il robot aspirapolvere-lavapavimenti al cavo di alimentazione oppure posizionarlo nella base di carica.
- ▶ Scansionare il codice QR riportato qui di fianco. Tramite il codice QR è possibile accedere a **Google Play Store®** o ad **Apple® App Store** e scaricare l'app di controllo.
- ▶ Installare l'app seguendo le istruzioni di installazione riportate sullo schermo.



Per installare le applicazioni è necessaria una connessione a Internet.



La procedura di installazione può variare a seconda del sistema operativo in uso.

9.3. Configurazione dell'app e collegamento al robot aspirapolvere-lavapavimenti



Seguire le istruzioni visualizzate nell'app per collegare correttamente il robot aspirapolvere-lavapavimenti e completare la configurazione.

Per controllare il robot aspirapolvere-lavapavimenti tramite l'app è necessario disporre di un account cliente MEDION o creare un account utente durante la configurazione iniziale.



- ▶ Aprire l'app.
- ▶ Al primo utilizzo, creare un nuovo account.
- ▶ Immettere il proprio nome e un indirizzo e-mail.
- ▶ Definire una password. Immetterla nuovamente a scopo di conferma.
- ▶ Controlla la tua casella di posta privata per un'e-mail di conferma da parte di MEDION sull'avvenuta registrazione.

Se si dispone già di un account cliente MEDION, ovviamente è possibile utilizzarlo.

- ▶ Immettere il nome utente e la password nella finestra di accesso.
- ▶ Confermare tutte le voci inserite e seguire le istruzioni dell'app.
- ▶ Assicurarsi che il segnale WLAN nell'area di applicazione del robot aspirapolvere-lavapavimenti sia sufficientemente forte.



Il controllo tramite l'app MEDION Robots funziona solo su reti WLAN a 2,4 GHz. Non è possibile utilizzare l'app su reti WLAN a 5 GHz.

- ▶ Selezionare la rete WLAN a 2,4 GHz preferita e immettere la password.
- ▶ Aprire il coperchio del contenitore della polvere per visualizzare il LED della WLAN.
- ▶ Tenere premuti i tasti  +  per 5 secondi per avviare il processo di connessione. Il LED della WLAN lampeggia con luce bianco.
- ▶ Seguire le indicazioni visualizzate nell'app.
- ▶ Una volta stabilita la connessione, il LED della WLAN si accende con luce bianco.

10. Funzioni nell'app

Tramite l'app è possibile configurare e selezionare diverse impostazioni per il robot aspirapolvere-lavapavimenti. Le impostazioni più importanti per il controllo del robot aspirapolvere-lavapavimenti sono le seguenti:

10.1. Avvio/interruzione della pulizia

- ▶ Toccare il pulsante “Avvia pulizia” per avviare la pulizia.
- ▶ Toccare il pulsante “Interrompi pulizia” per mettere in pausa o interrompere la pulizia.

È possibile scegliere fra quattro modalità di pulizia:

10.1.1. Pulizia completa

In modalità di pulizia completa, il robot aspirapolvere-lavapavimenti si muove nella stanza seguendo una determinata direzione ed evita gli ostacoli presenti.

10.1.2. Pulizia lungo la parete

In modalità di pulizia lungo la parete, il robot aspirapolvere-lavapavimenti si avvia e si porta fino alla parete, quindi inizia il ciclo di pulizia lungo la parete.

Dopo mezz'ora di pulizia, il ciclo di pulizia si arresta e il robot torna alla base di carica.

10.1.3. Pulizia punto per punto

In modalità di pulizia punto per punto, il robot aspirapolvere-lavapavimenti inizia la pulizia in un determinato punto (ad es. posizionandolo al centro della stanza da pulire) e si muove attorno al punto di partenza effettuando dei movimenti circolari.

10.1.4. Definizione di zone precise

Qui è possibile definire autonomamente determinate stanze o zone da far pulire al robot. Dopo la pulizia il robot torna in automatico alla base di carica.

10.1.5. Comando manuale

In modalità di comando manuale, il robot aspirapolvere-lavapavimenti può essere indirizzato verso i punti della stanza che si desidera pulire usando i tasti direzionali nell'app.

10.2. Ritorno alla base di carica

Il robot aspirapolvere-lavapavimenti torna automaticamente alla base di carica.

Tramite il pulsante “Ritorno alla base di carica” è possibile fare ritornare il robot aspirapolvere-lavapavimenti alla base di carica in qualsiasi momento.

10.3. Impostazione della potenza di aspirazione

Tramite l'app è possibile impostare la potenza di aspirazione. Sono disponibili quattro livelli: silenziosa / standard / media / alta.

10.4. Impostazione della quantità di acqua

Con la pulizia a umido è possibile impostare la quantità di acqua che verrà utilizzata per la pulizia: poca / media / tanta.

11. Pulizia e manutenzione



AVVERTENZA!

Pericolo di scossa elettrica!

Pericolo di scossa elettrica/cortocircuito dovuto alla presenza di componenti sotto tensione.

- Non immergere mai il robot aspirapolvere-lavapavimenti, la base di carica o l'alimentatore in acqua o in altri liquidi!
- Pulire l'apparecchio e tutti gli accessori solo a secco o utilizzando un panno leggermente inumidito.
- Prima di ogni operazione di pulizia e manutenzione dell'apparecchio e prima di montare o smontare gli accessori, spegnere completamente l'apparecchio e scollegare la spina di alimentazione dalla presa elettrica.

11.1. Intervalli di pulizia e sostituzione

Elemento del robot aspirapolvere-lavapavimenti	Intervallo di pulizia	Intervallo di sostituzione
Contenitore della polvere	Dopo ogni pulizia	
Filtro	Una volta a settimana	Ogni 6 mesi
Spazzola a rullo	Una volta a settimana	Ogni 6-12 mesi
Spazzole per la pulizia	Una volta al mese	Ogni 3-6 mesi oppure quando le spazzole sono consumate
Supporto spazzole	Una volta al mese	Ogni 3-6 mesi oppure quando la guarnizione in silicone è consumata
Sensori	Una volta al mese	
Contatti di carica	Una volta al mese	
Ruota	Una volta al mese	
Inserto per il lavaggio	Dopo ogni pulizia	

Elemento del robot aspirapolvere-lavapavimenti	Intervallo di pulizia	Intervallo di sostituzione
Tampone per mocio	Dopo ogni pulizia	Ogni 3-6 mesi oppure quando il tampone per mocio è consumato.
Serbatoio dell'acqua	Dopo ogni pulizia	

11.2. Pulizia del robot aspirapolvere-lavapavimenti

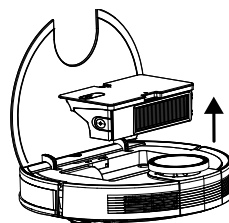
La pulizia e la cura del robot aspirapolvere-lavapavimenti sono semplici e rapide. Svuotare il contenitore della polvere e pulire il filtro dopo ogni utilizzo. Pulire l'apertura di aspirazione quando necessario.

- ▶ Per pulire la superficie dell'apparecchio non utilizzare solventi né detersivi corrosivi o gassosi. Passare un panno umido sulla superficie del robot aspirapolvere-lavapavimenti e sulla base di carica.
- ▶ Spegnere completamente il robot aspirapolvere-lavapavimenti.
- ▶ Pulire i contatti di carica con un panno asciutto e pulito.
- ▶ Pulire le superfici dei sensori con un panno asciutto e pulito.

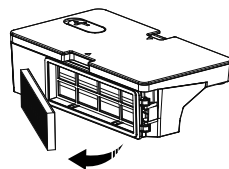
11.3. Pulizia del contenitore della polvere

Si raccomanda di svuotare il contenitore della polvere e di pulire il filtro dopo ogni utilizzo. Eseguire le operazioni sotto indicate:

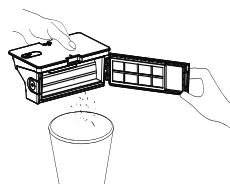
- ▶ Aprire il coperchio del contenitore della polvere del robot aspirapolvere-lavapavimenti.
- ▶ Estrarre il contenitore della polvere/serbatoio dell'acqua.



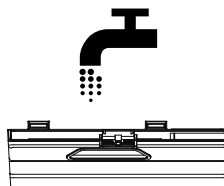
- ▶ Estrarre il filtro per la polvere.



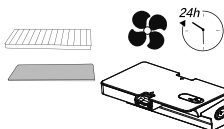
- ▶ Svuotare il contenitore della polvere in un bidone dei rifiuti. Se necessario, agevolare la caduta della polvere con leggeri colpi.



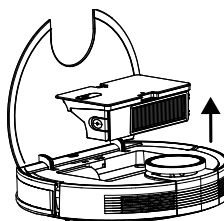
- ▶ Sciacquare il contenitore della polvere con acqua. La pulizia con acqua non è necessaria ogni volta. Non lavare il contenitore della polvere in lavastoviglie!



- ▶ Lasciare asciugare il contenitore della polvere e il serbatoio dell'acqua per almeno 24 ore.

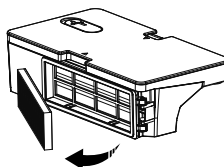


- ▶ Quando il contenitore della polvere è asciutto, reinserire il filtro. Al termine della pulizia, reinserire il contenitore della polvere.
- ▶ Prima di mettere in funzione l'apparecchio, assicurarsi che tutti i filtri e il contenitore della polvere siano inseriti correttamente.



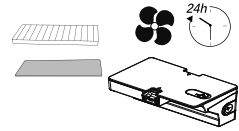
11.4. Pulizia del filtro della polvere

- ▶ Estrarre il filtro per la polvere.

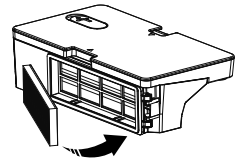


- ▶ Estrarre il filtro HEPA e il filtro in espanso.
- ▶ Pulire regolarmente il prefilto e il filtro EPA.

- ▶ Sciacquare i componenti del filtro con acqua. La pulizia con acqua non è necessaria ogni volta.
- ▶ Non lavare il filtro in lavastoviglie
- ▶ Lasciare asciugare i componenti del filtro per almeno 24 ore.



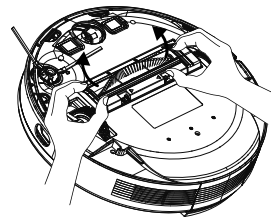
- ▶ Reinserire i filtri quando saranno asciutti.
- ▶ Prima di mettere in funzione l'apparecchio, assicurarsi che i componenti del filtro siano inseriti correttamente.



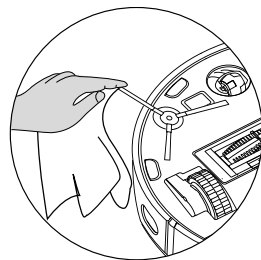
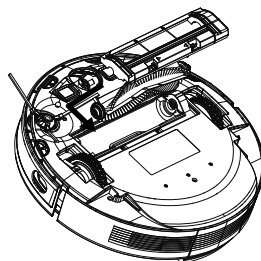
11.5. Pulizia dell'apertura di aspirazione e della spazzola

Dopo qualche tempo, sull'apertura di aspirazione del robot aspirapolvere-lavapavimenti possono accumularsi polvere e sporcizia che pregiudicano la potenza di aspirazione. Per mantenere costante la potenza di aspirazione, la relativa apertura deve essere pulita a intervalli regolari.

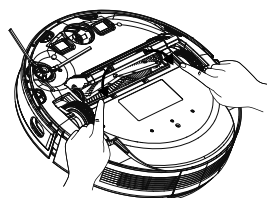
- ▶ Spegnerne l'apparecchio e posizionarlo su una superficie piana.
- ▶ Premere le due linguette di arresto del supporto della spazzola verso l'interno e sollevare il supporto della spazzola.



- ▶ Rimuovere la spazzola dall'apertura di aspirazione.
- ▶ Rimuovere la polvere e la sporcizia eventualmente presenti all'esterno e all'interno dell'apertura di aspirazione con un panno umido.



- ▶ Se capelli lunghi o fili si sono avvolti intorno alla spazzola, tagliarli e rimuoverli accuratamente dalla spazzola.
- ▶ Ora reinserire la spazzola nell'apertura.
- ▶ Premere il supporto della spazzola in posizione nell'apertura di aspirazione.

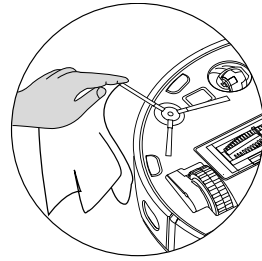


11.6. Pulizia delle spazzole laterali

Si raccomanda anche una pulizia periodica delle spazzole laterali. Eseguire pertanto le operazioni sotto indicate:

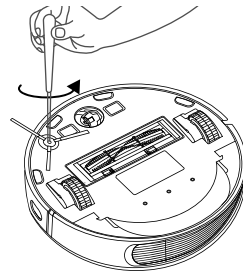
- ▶ Spegnerne l'apparecchio e appoggiarlo su una base piana con il lato inferiore rivolto verso l'alto.
- ▶ Pulire le spazzole da sporcizia e capelli.

- ▶ Pulire la spazzola con un panno umido per rimuovere lo sporco ostinato.



Qualora si fossero accumulati troppi capelli o troppa sporcizia attorno alle spazzole laterali oppure al rispettivo supporto, è possibile anche rimuovere le spazzole laterali per pulirle meglio.

- ▶ Allentare la vite della spazzola con un cacciavite a croce.



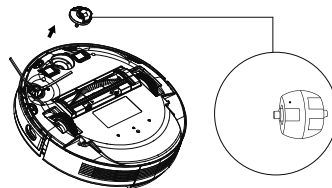
- ▶ Dopo la pulizia, reinserire verticalmente le spazzole sull'albero motore.
- ▶ Riavvitare le viti della spazzola con un cacciavite a croce.
- ▶ Si consiglia di sostituire le spazzole a intervalli di 3-6 mesi in base al livello di usura per garantire la piena potenza di aspirazione del robot. Per gli accessori, rivolgersi al servizio di assistenza MEDION.



Se le setole dovessero piegarsi, può essere utile immergere le spazzole in acqua molto calda in modo che le setole riprendano la loro forma originale.

11.7. Pulizia della ruota

- ▶ Sollevare la ruota anteriore e sganciarla dal punto di fissaggio.
- ▶ Pulire la ruota rimuovendo la sporcizia con un panno inumidito.
- ▶ Dopo la pulizia, fissare nuovamente la ruota nella sua posizione originaria premendo leggermente.



11.8. Gestione dell'energia del robot aspirapolvere-lavapavimenti

Il robot aspirapolvere-lavapavimenti viene utilizzato solo di tanto in tanto

Se non serve che il robot aspirapolvere-lavapavimenti esegua la pulizia più volte al giorno, quotidianamente o regolarmente, si consiglia di scollegare il caricabatteria o l'alimentatore dalla presa dopo ogni carica completa.

Il robot aspirapolvere-lavapavimenti viene utilizzato quotidianamente

Se il robot aspirapolvere-lavapavimenti viene utilizzato più volte al giorno, per garantire la necessaria potenza di aspirazione si consiglia di ricaricarlo continuamente nella base di carica. Quando la batteria è completamente carica, il LED di funzionamento del robot aspirapolvere-lavapavimenti rimane acceso con luce fissa di colore verde e il consumo energetico viene ridotto al minimo grazie alla carica di mantenimento.

Il robot aspirapolvere-lavapavimenti è utilizzato solo di tanto in tanto oppure regolarmente per piccole superfici

▶ Il robot aspirapolvere-lavapavimenti è dotato di una modalità di riposo. Si consiglia di utilizzare la modalità di riposo se sono state pulite aree di piccole dimensioni ed è ancora disponibile energia sufficiente senza dover ricaricare la batteria.

Scollegare il caricabatteria e l'alimentatore dalla presa.

▶ Il robot aspirapolvere-lavapavimenti passa in modalità di riposo dopo 15 secondi; il LED di funzionamento sul robot aspirapolvere-lavapavimenti si spegne.

Il robot aspirapolvere-lavapavimenti può essere attivato nuovamente in qualsiasi momento per l'aspirazione tramite una programmazione esistente o tramite il **pulsante di accensione/spegnimento** dell'apparecchio.

	Consumo in Watt
Alimentatore	ca. 0,09 W
Ricarica mediante base di carica	ca. 18,2 W
Carica di mantenimento nella base di carica	ca. 1,3 W

11.9. Messa fuori servizio dell'apparecchio

- ▶ Spegnerlo l'apparecchio. Premere il pulsante On/Off per circa 3 secondi per spegnere completamente l'aspirapolvere robot.completamente spento. Si sente l'annuncio "GOODBYE".
- ▶ Se non si utilizza l'apparecchio per lungo tempo, caricare completamente il pacco batterie, scollegare la spina di alimentazione dalla presa elettrica, pulire l'apparecchio e conservarlo in un luogo asciutto.

12. Risoluzione dei problemi

In caso di anomalie dell'apparecchio, il LED di funzionamento lampeggia con luce rossa e viene emesso l'annuncio corrispondente. Verificare per prima cosa se sia possibile risolvere il problema con l'ausilio del prospetto seguente.

Non tentare mai di riparare autonomamente l'apparecchio. Nel caso sia necessaria una riparazione, rivolgersi al nostro servizio di assistenza o a un altro centro di riparazione specializzato.

Problema	Messaggio vocale	Possibile causa	Rimedio
Il sensore anti-collisione anteriore è bloccato.	Error 1: Front bumper stuck.	Il sensore anteriore è sporco o bloccato.	► Rimuovere l'eventuale sporcizia o le eventuali ostruzioni
Problema a una delle ruote	Error 2: Wheel stuck. Check the wheel, or move it to a new position.	Una delle ruote è sporca o bloccata.	► Controllare la ruota motorizzata sinistra, destra e anteriore ► Rimuovere l'eventuale sporcizia o le eventuali ostruzioni.
Errore delle spazzole laterali	Error 3: Side brush stuck.	La spazzola laterale è sporca o bloccata.	► Rimuovere l'eventuale sporcizia o le eventuali ostruzioni.
Errore delle spazzole	Error 4: Rolling brush stuck. Remove and clean the rolling brush.	La spazzola a rullo è sporca o bloccata.	► Rimuovere l'eventuale sporcizia o le eventuali ostruzioni.
Errore di posizionamento	Error 5: Device trapped. Clear the surrounding area	Il robot aspirapolvere-lavapavimenti non si trova su una superficie piana oppure non è stato posizionato correttamente.	► Posizionare il robot aspirapolvere-lavapavimenti su una superficie piana oppure riposizionarlo.

Problema	Messaggio vocale	Possibile causa	Rimedio
Il robot è bloccato.	Error 6: Device trapped. Please near device the position where the problem occurred.	A causa di ostacoli il robot è bloccato.	► Rimuovere l'ostacolo.
La ruota è bloccata	Error 7: Wheel despended. Please move device to a new position.	Una delle ruote è bloccata.	► Controllare la ruota motorizzata sinistra, destra e anteriore. ► Rimuovere l'eventuale sporcizia o le eventuali ostruzioni.
Batteria scarica	Error 8: Low battery. Shutting down device. Please charge your device.	Il livello di carica della batteria è bassa. La batteria è scarica.	► Far ricaricare il robot aspirapolvere-lavapavimenti sulla relativa base di carica.
Errore di posizionamento dovuto a interferenze esterne	Error 9: Virtual magnetic stripe detected. Move the device to a different area.	Il robot si trova nelle vicinanze di un muro virtuale o di un campo magnetico.	► Rimuovere la possibile fonte di interferenza ► Modificare il posizionamento del robot.
Il contatto di carica è sporco	Error 11: The recharge sensor is blocked. Please wipe it.	Il contatto di carica è sporco.	► Pulire il contatto di carica
Il sensore di direzione sinistro o destro è bloccato o sporco	Error 12: The right alongwall sensor is blocked. Please wipe it.	Il sensore di direzione destro o sinistro è sporco.	► Controllare i sensori di direzione laterali. ► Pulire i sensori di direzione.

Problema	Messaggio vocale	Possibile causa	Rimedio
<p>Il contenitore della polvere o i filtri sono stati rimossi o non inseriti correttamente.</p>	<p>Error 14: Please install the dust box and filters back.</p>	<p>Il contenitore della polvere o i filtri sono stati rimossi o non inseriti correttamente.</p>	<ul style="list-style-type: none"> ▶ Controllare se i filtri e il contenitore della polvere sono stati posizionati correttamente. ▶ Inserire il contenitore della polvere e i filtri.
<p>Errore di posizionamento</p>	<p>Error 17: Restricted area detected. Please relocate it to start.</p>	<p>Durante la fase di avviamento il robot era posizionato troppo vicino a una zona delimitata.</p>	<ul style="list-style-type: none"> ▶ Modificare il posizionamento del robot. ▶ Riavviare il robot.
<p>Errore di posizionamento dovuto a trasmissione di dati errati del sensore laser (Modulo LiDAR)</p>	<p>Error 18: Laser cover maybe stuck.</p> <p>Error 19: Laser sensor is stuck or twisted, please check.</p> <p>Error 20: The laser sensor may be blocked, please check.</p>	<p>Il modulo LiDAR (sensore laser) è bloccato da un ostacolo o è sporco e fornisce al robot dati di posizione non corretti</p>	<ul style="list-style-type: none"> ▶ Modificare il posizionamento del robot. ▶ Controllare se il sensore laser (modulo LiDAR) è sporco. ▶ Pulire il sensore.

13. Smaltimento



IMBALLAGGIO

L'imballaggio protegge l'apparecchio da eventuali danni durante il trasporto. Gli imballaggi sono prodotti con materiali che possono essere smaltiti nel rispetto dell'ambiente e destinati a un corretto riciclaggio.



APPARECCHIO

Gli apparecchi usati non devono essere smaltiti insieme ai rifiuti domestici.

Come previsto dalla direttiva 2012/19/UE, al termine della sua vita utile l'apparecchio deve essere smaltito correttamente.

In questo modo i materiali contenuti nell'apparecchio verranno riciclati e si ridurrà l'impatto ambientale.

Conferire il vecchio apparecchio presso un punto di raccolta per rifiuti elettronici o un centro di riciclaggio. Per ulteriori informazioni, rivolgersi all'azienda locale di smaltimento o all'amministrazione comunale.

14. Dati tecnici

Apparecchio

Rumorosità:	62 dB (modalità silenziosa) 64 dB (modalità standard) 67 dB (modalità media) 70 dB (modalità alta)
Capacità contenitore della polvere:	0,4 l
Capacità serbatoio dell'acqua:	0,2 l
Durata del funzionamento per livello di aspirazione:	ca. 240 min.
Raggio di azione tramite Wi-Fi negli spazi chiusi:	fino a ca. 10 m
Peso:	ca. 3,95 kg
Dimensioni:	ca. 35,5 x 10,2 cm

Pacco batterie/Batteria

Pacco batterie agli ioni di litio

Modello:	D093-4S2P
Produttore:	BYD, Cina
Tensione batteria:	14,4 V
Capacità batteria:	5000mAh
Potenza:	72 Wh
Durata di carica:	ca. 5 ore
Temperatura di funzionamento:	0 °C – 40 °C

Costruttore	Dongguan Guanjin Electronics Technology Co., Ltd. Importatore: MEDION AG Am Zehnthof 77 45307 Essen Germania Numero di registro delle imprese: HRB 13274
Nome del modello	K25V240100G
Tensione di ingresso/corrente/frequenza della corrente alternata di ingresso	100–240 V~ 0,6 A, 50/60 Hz,
Tensione di uscita/corrente	24,0 V $\overline{\text{---}}$ 1,0 A
Potenza in uscita	24,0 W
Efficienza media durante il funzionamento	≥88.16%
Efficienza con carico ridotto (10%)	≥84.38%
Potenza assorbita a vuoto	0,090 W Max.

15. Informazioni sulla conformità



MEDION AG dichiara che l'apparecchio è conforme ai requisiti basilari e alle altre disposizioni rilevanti vigenti in materia:

- Direttiva RED 2014/53/UE
- Direttiva Ecodesign 2009/125/CE
- Direttiva RoHS 2011/65/UE.

Le dichiarazioni di conformità complete sono disponibili all'indirizzo www.medion.com/conformity.

16. Informazioni sul servizio di assistenza

Nel caso in cui il dispositivo non funzioni come desiderato o come previsto, per prima cosa contattare il nostro servizio clienti. Esistono diversi modi per mettersi in contatto con noi.

- In alternativa è possibile compilare il modulo di contatto disponibile alla pagina www.medion.com/contact.
- Il nostro team di assistenza è raggiungibile anche via telefonicamente.

Italia	
Orari di apertura	Assistenza Post-Vendita
Lun.-ven.: 9.00-17.00	☎ 02 - 360 003 40
Indirizzo del servizio di assistenza	
G2-DUAL S.a.S. MEDION Service Center Via Brigata Reggio, 47/AB 42124 Reggio Emilia Italia	
Svizzera	
Orari di apertura	Assistenza Post-Vendita
Lun.-ven.: 9.00-19.00	☎ 0848 - 33 33 32
Indirizzo del servizio di assistenza	
MEDION/LENOVO Service Center Ifangstrasse 6 8952 Schlieren Svizzera	



Queste e altre istruzioni per l'uso possono essere scaricate dal portale dell'assistenza www.medionservice.com.
Lì sono disponibili anche driver e altri software per diversi dispositivi.
È inoltre possibile effettuare una scansione del codice QR riportato a fianco e scaricare le istruzioni per l'uso dal portale dell'assistenza utilizzando un dispositivo portatile.

17. Note legali

Copyright © 2021

Ultimo aggiornamento: 26.11.2021

Tutti i diritti riservati.

Queste istruzioni per l'uso sono protette da copyright.

È vietata la riproduzione in forma meccanica, elettronica e in qualsiasi altra forma senza l'autorizzazione scritta da parte del produttore.

Il copyright appartiene all'azienda:

Il copyright appartiene al distributore:

MEDION AG
Am Zehnthof 77
45307 Essen
Germania

L'indirizzo riportato sopra non è quello a cui spedire la merce resa. Per prima cosa contattare sempre il nostro servizio clienti.

18. Informativa sulla protezione dei dati personali

Gentile cliente,

La informiamo che noi, MEDION AG, Am Zehnthof 77, D-45307 Essen, Germania, siamo responsabili del trattamento dei suoi dati personali.

In materia di protezione dei dati siamo supportati dal nostro responsabile aziendale del trattamento dati che può essere contattato all'indirizzo MEDION AG, Datenschutz, Am Zehnthof 77, D-45307 Essen, Germania; datenschutz@medion.com. Elaboriamo i suoi dati ai fini della gestione della garanzia e dei processi a essa collegati (ad es. riparazioni) e basiamo il trattamento di tali dati sul contratto di acquisto con noi stipulato.

Trasmetteremo i suoi dati ai fornitori di servizi di riparazione da noi incaricati ai fini della gestione della garanzia e dei relativi processi (ad es. riparazioni). Di norma, conserviamo i suoi dati personali per un periodo di tre anni al fine di rispettare i suoi diritti di garanzia previsti dalla legge.

Nei nostri confronti ha il diritto di ottenere informazioni sui dati personali di cui sopra, di ottenerne la rettifica e la cancellazione, di limitarne il trattamento, di opporsi al trattamento nonché il diritto alla portabilità dei dati.

I diritti di accesso e di cancellazione sono tuttavia soggetti a restrizioni ai sensi degli §§ 34 e 35 della Legge federale tedesca sulla protezione dei dati (Bundesdatenschutzgesetz, BDSG) (art. 23 GDPR). Sussiste inoltre il diritto di ricorso presso un'autorità di controllo competente per la protezione dei dati (art. 77 GDPR in combinato disposto con § 19 BDSG). Per MEDION AG si tratta dell'incaricato regionale per la protezione dei dati e la libertà d'informazione della Renania Settentrionale-Vestfalia: Landesbeauftragte für Datenschutz und Informationsfreiheit Nordrhein Westfalen, casella postale 200444, 40212 Düsseldorf, www.lidi.nrw.de.

Il trattamento dei suoi dati è necessario ai fini della gestione della garanzia; senza i dati necessari non è possibile evadere la procedura di garanzia.

