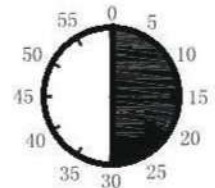
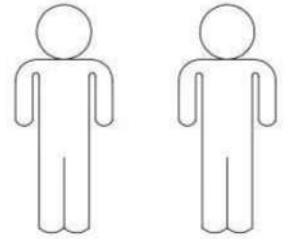
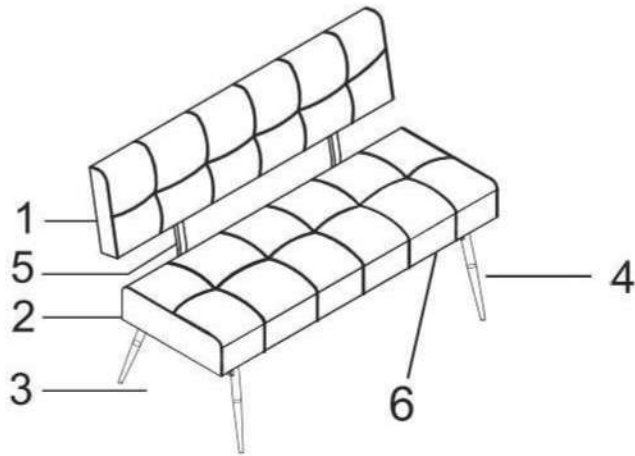
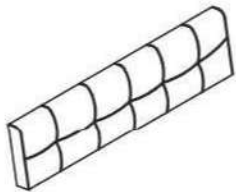


Laura B

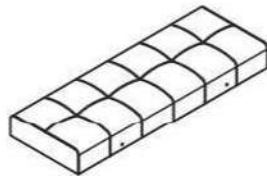
Hela Tische Möbel Vertriebs GmbH
Scheidkamp 14
32584 Löhne / Germany



1



2



3



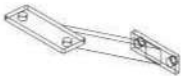
4



5



6



1	1x
2	1x
3	1x
4	1x
5	2x
6	2x



1/1

A M6*50



X2

B M6*60



X4

C M6*70



X2

D M8*60



X14

E $\varnothing 22 \times \varnothing 8.5 \times 3$ (5/16)



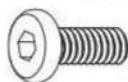
X14

F 4MM



X1

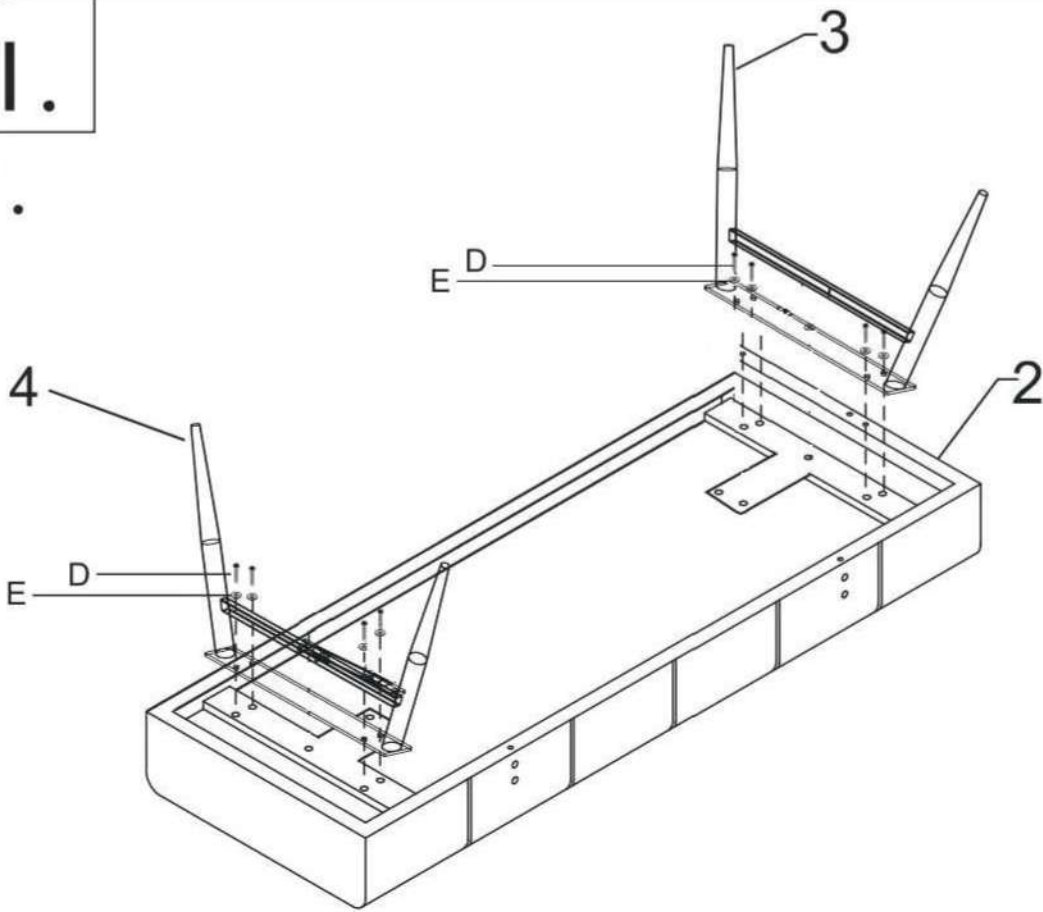
G M6*16



X4

I.

1.



D M8*60



X 8

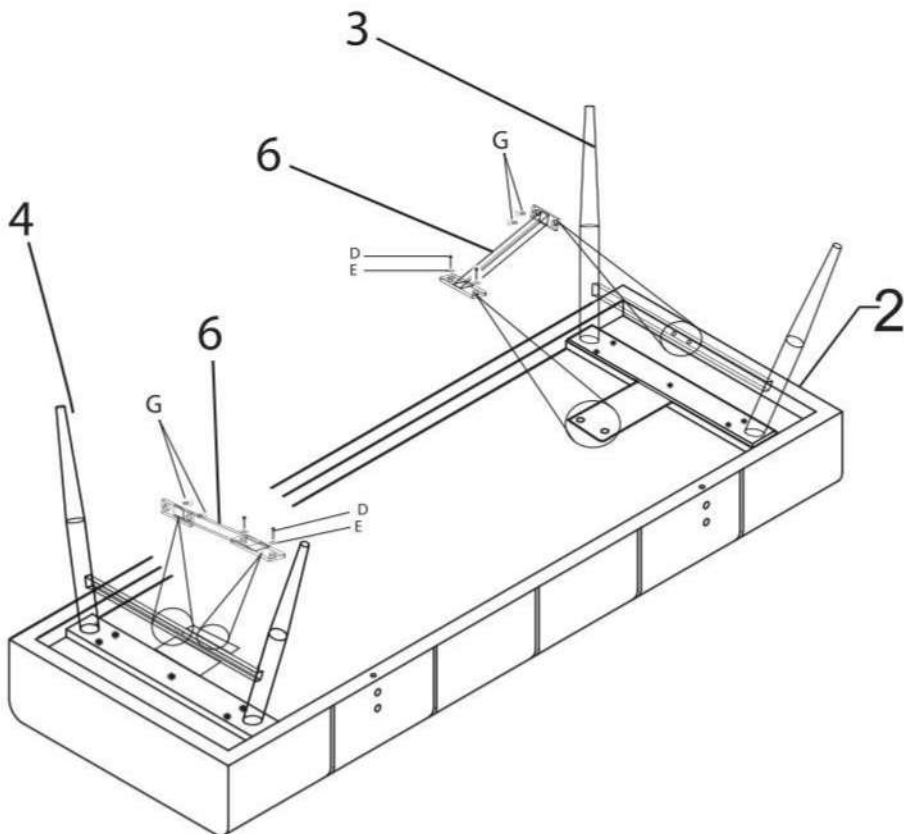
E Ø22*Ø8.5*3 (5/16)



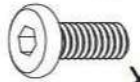
X 8



2.



G M6*16



X 4

F 4MM



X 1

D M8*60



X 4

E Ø22*Ø8.5*3 (5/16)

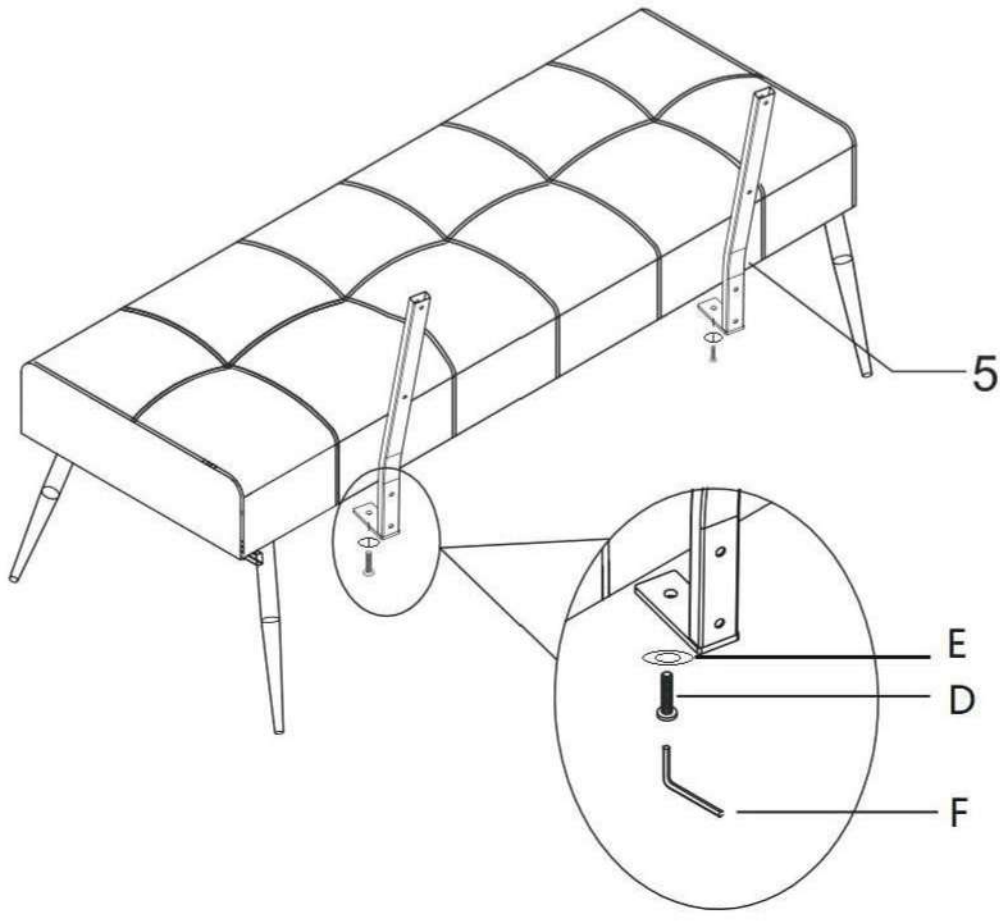






X 4



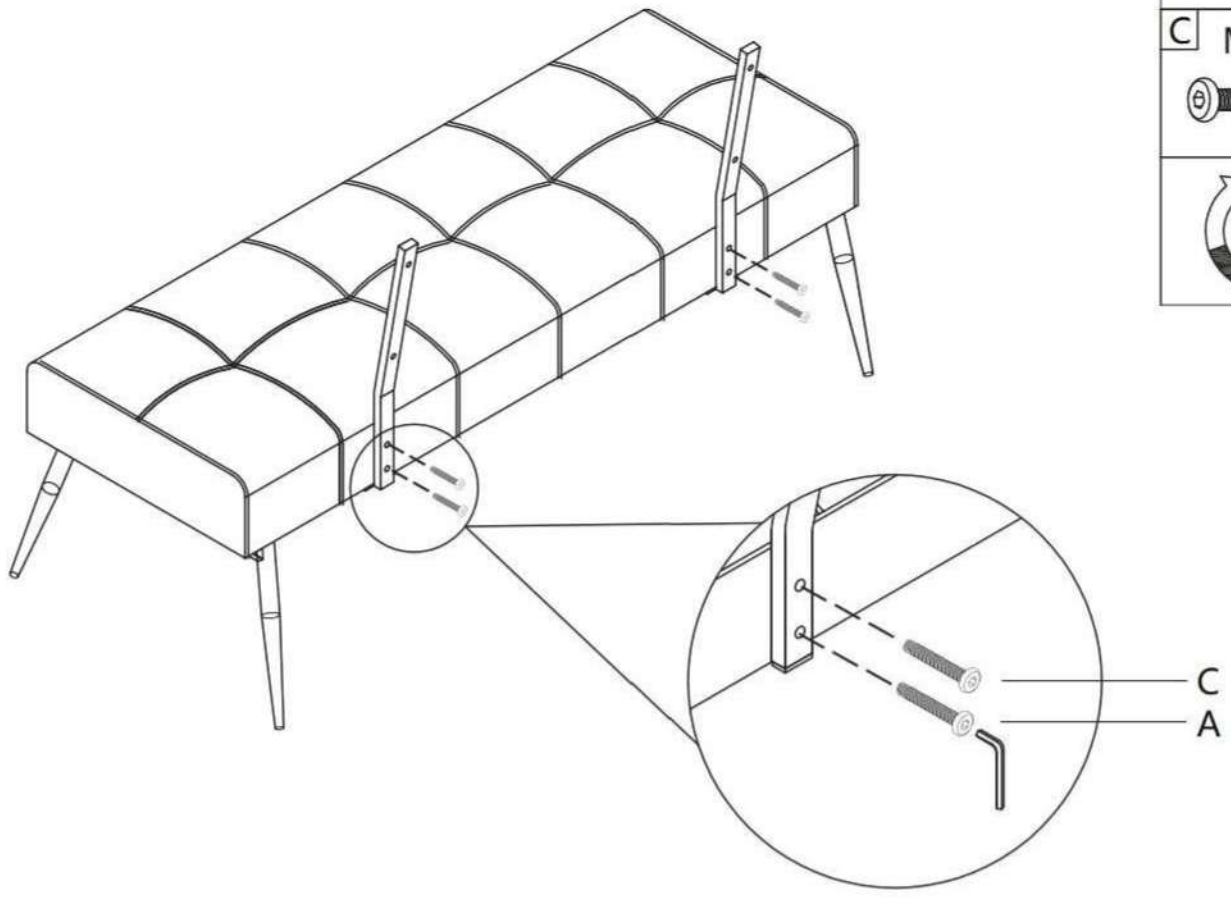
11.




3.



- D** M8*60
 X2
- F** 4MM
 X1
- E** Ø22*Ø8.5*3 (5/16)
 X2
- 

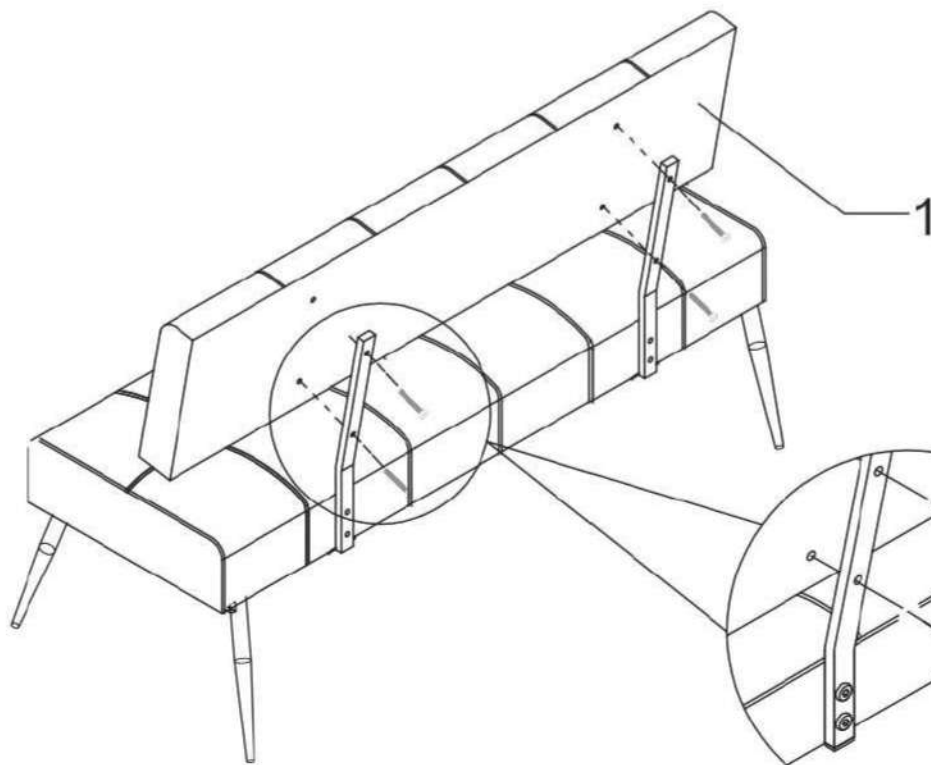
4.



- A** M6*50
 X2
- C** M6*70
 X2
- 

III.

5.



B M6*60

X4

F 4MM

X1



B

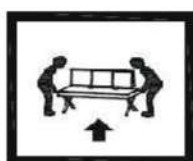
B

6.



F 4MM

X1



LE TRI
+ FACILE



BAC
DE TRI

Séparez les éléments avant de trier