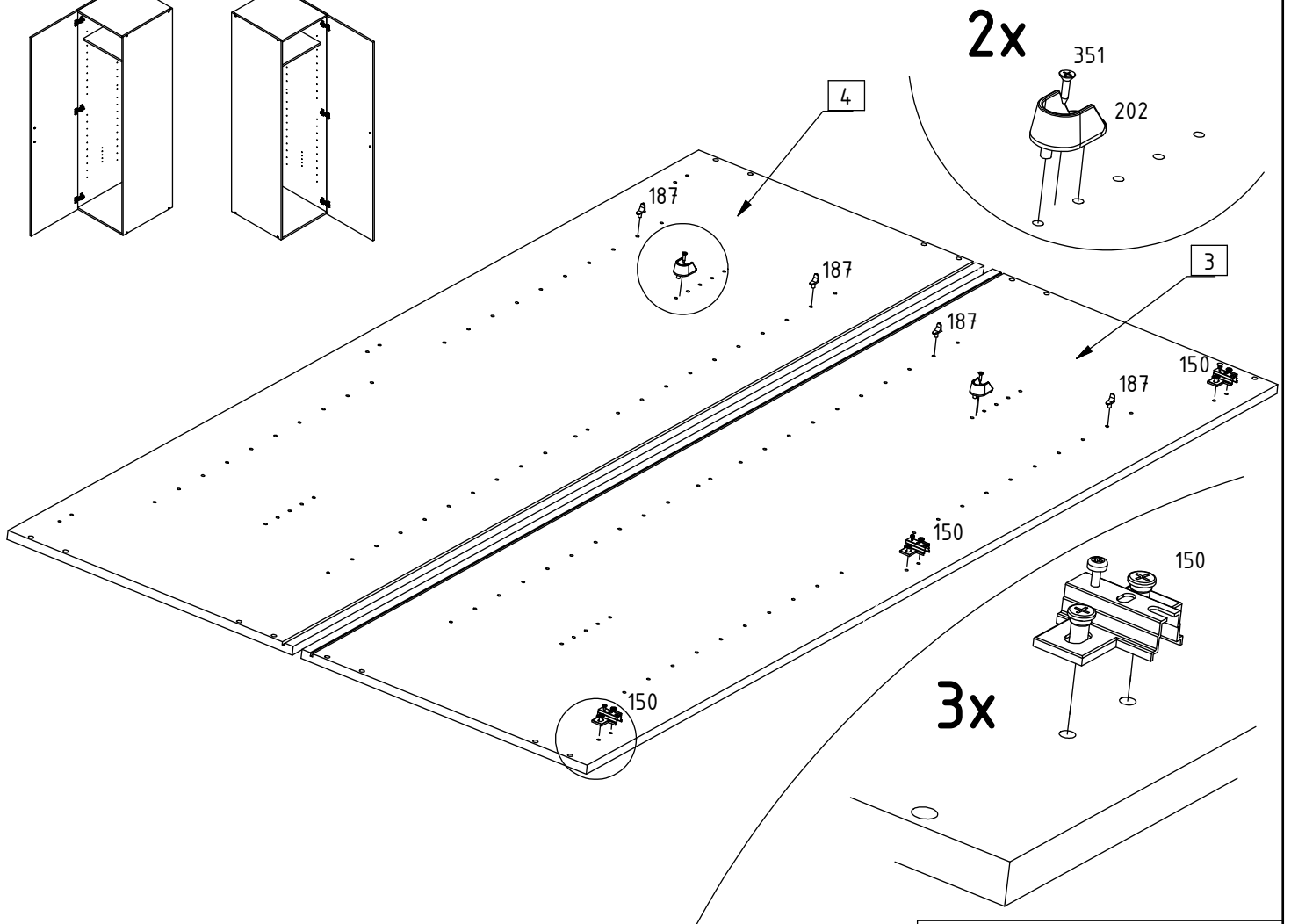
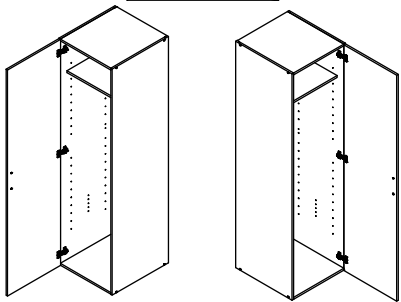
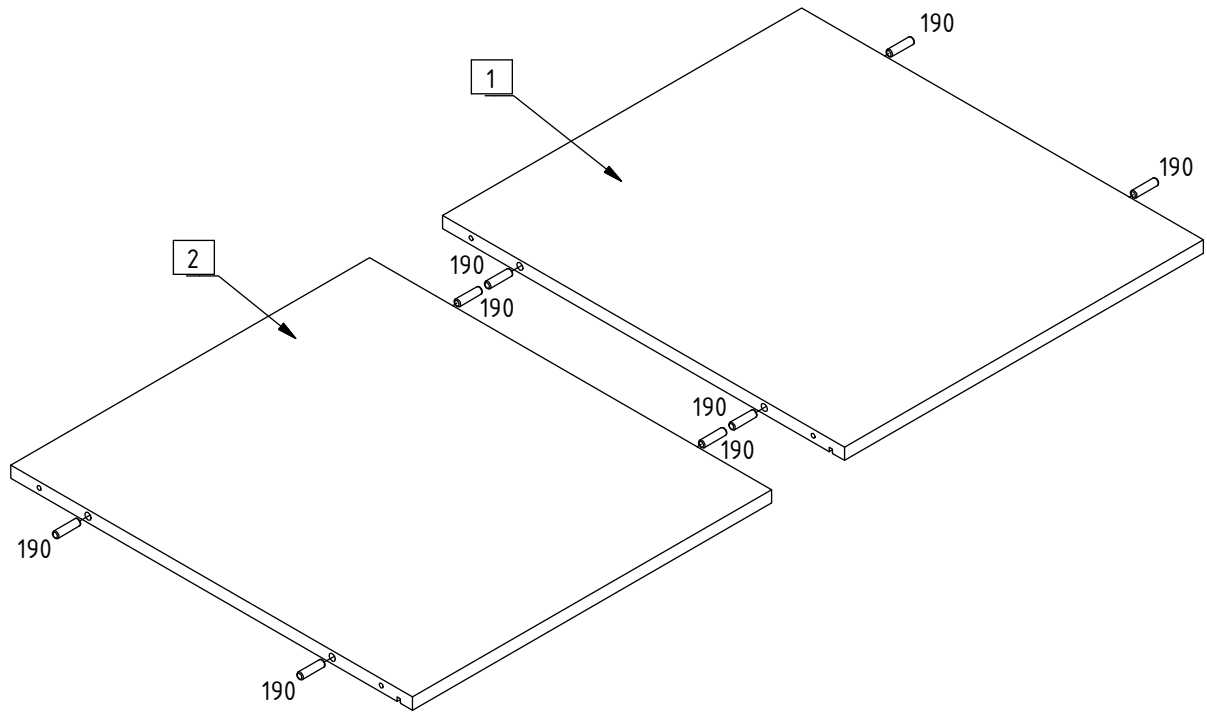
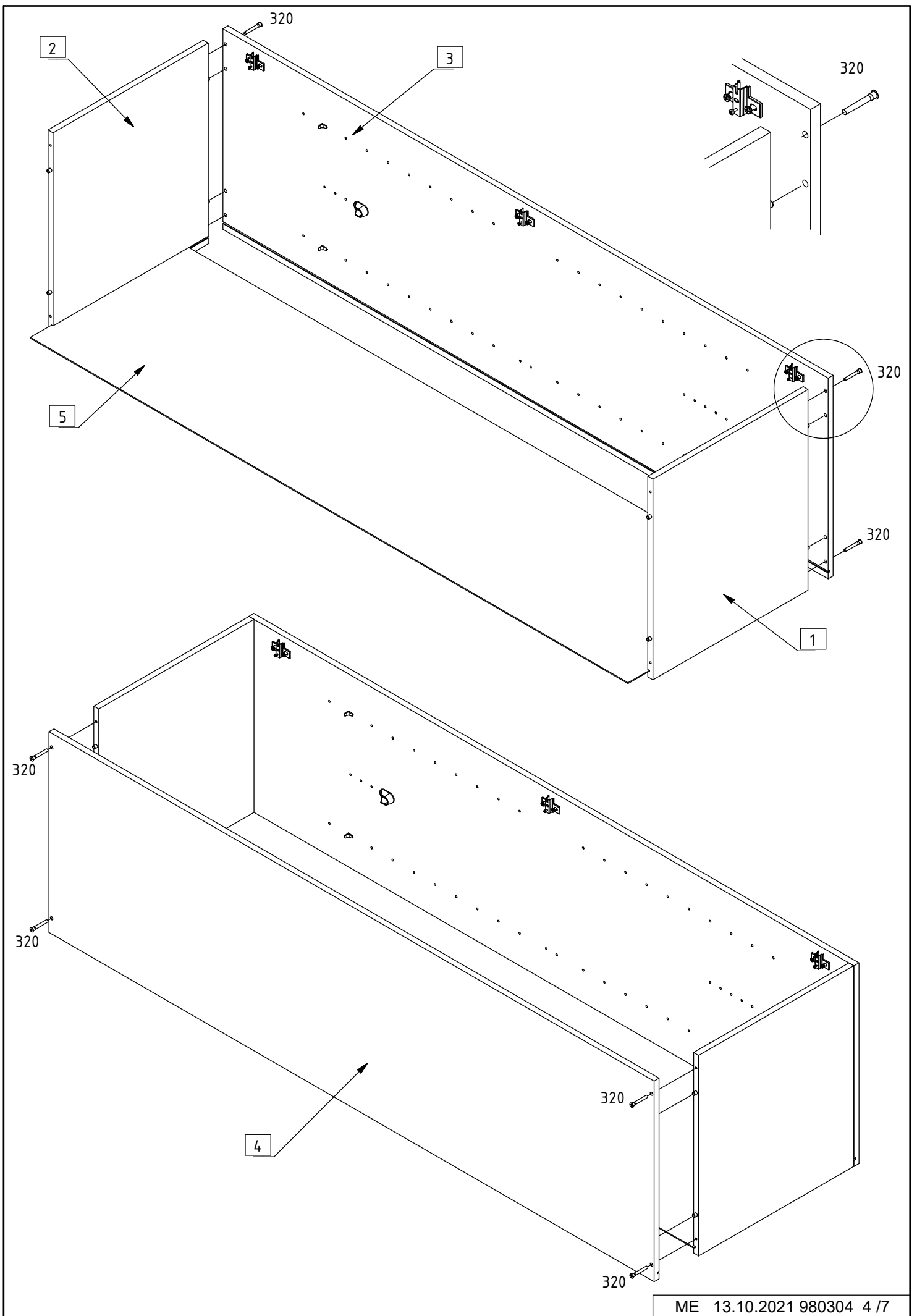
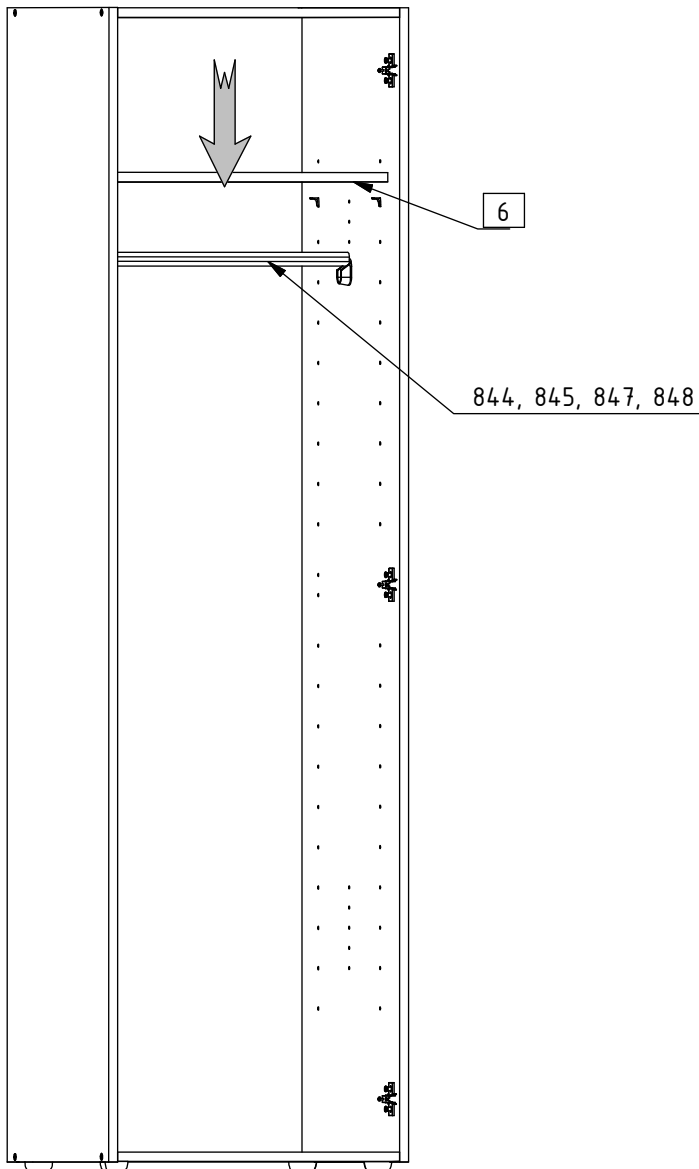
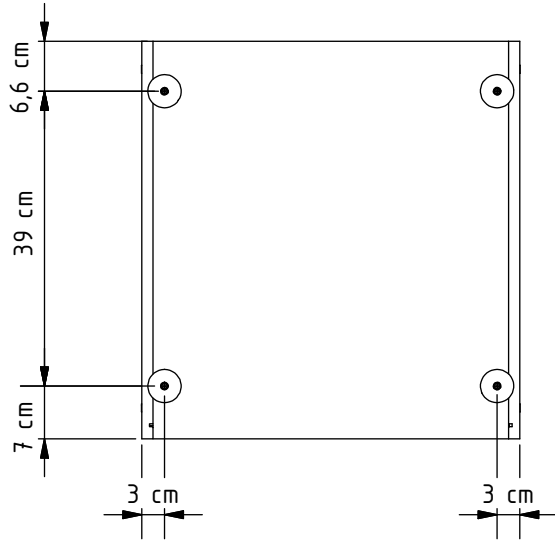
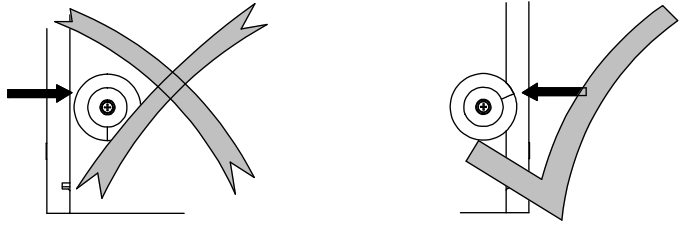
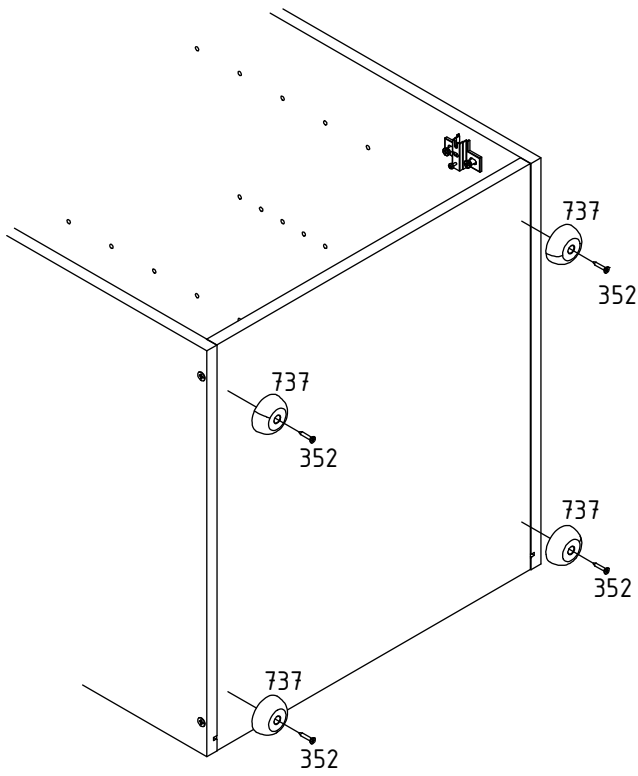
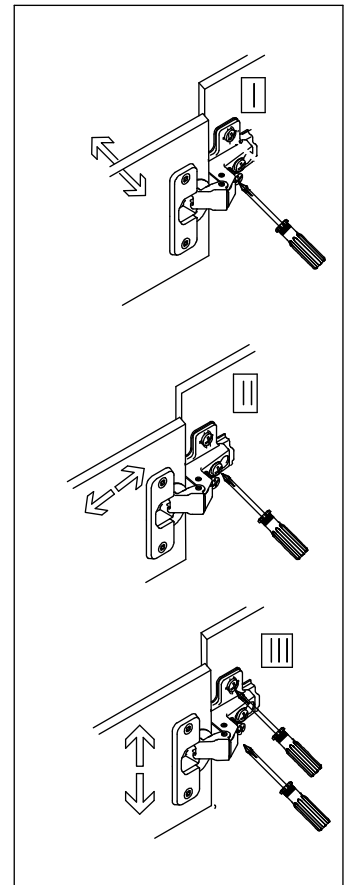
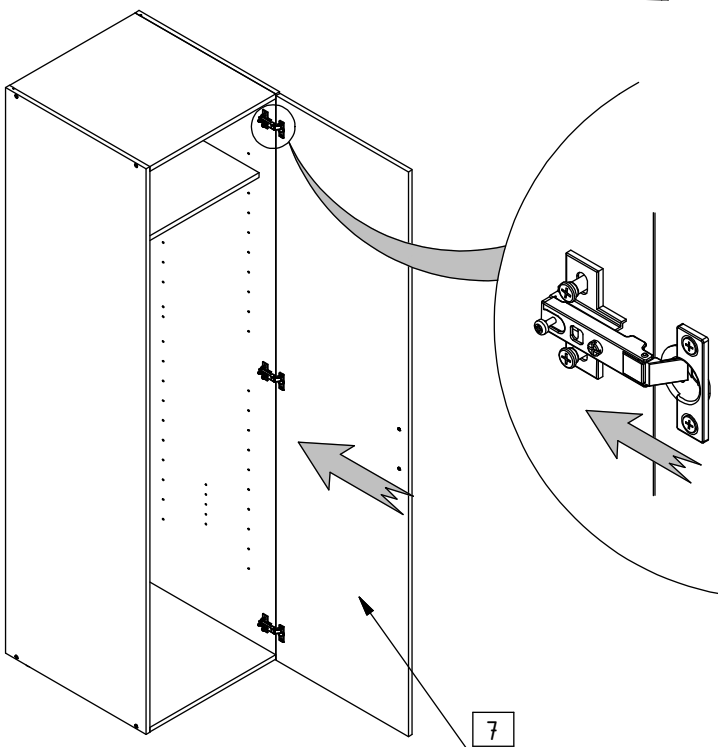
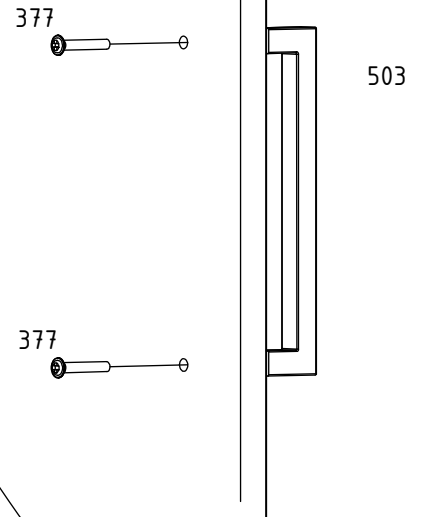
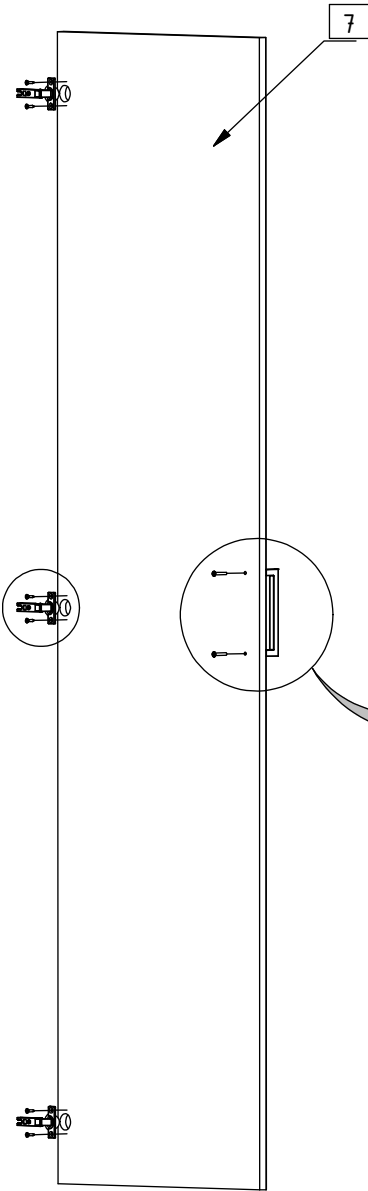
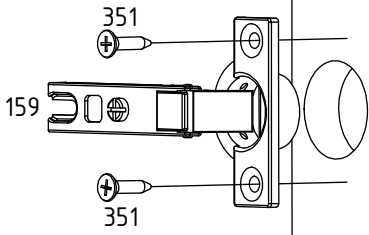
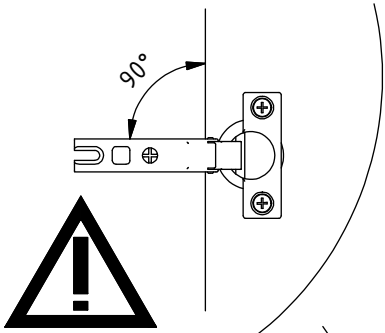


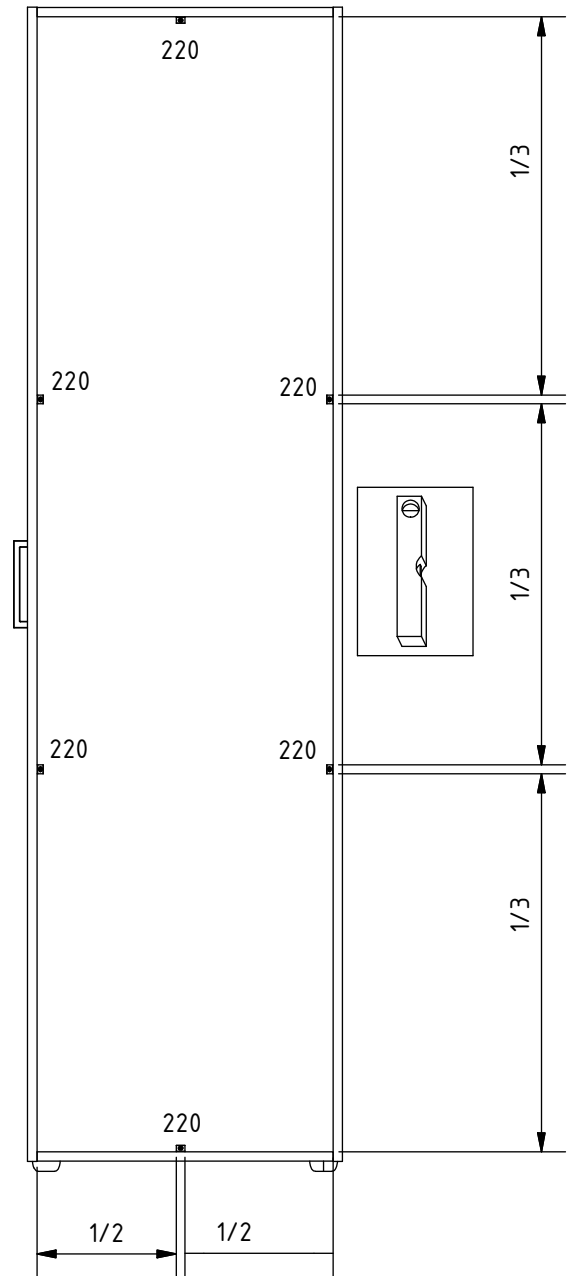
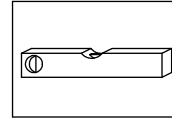
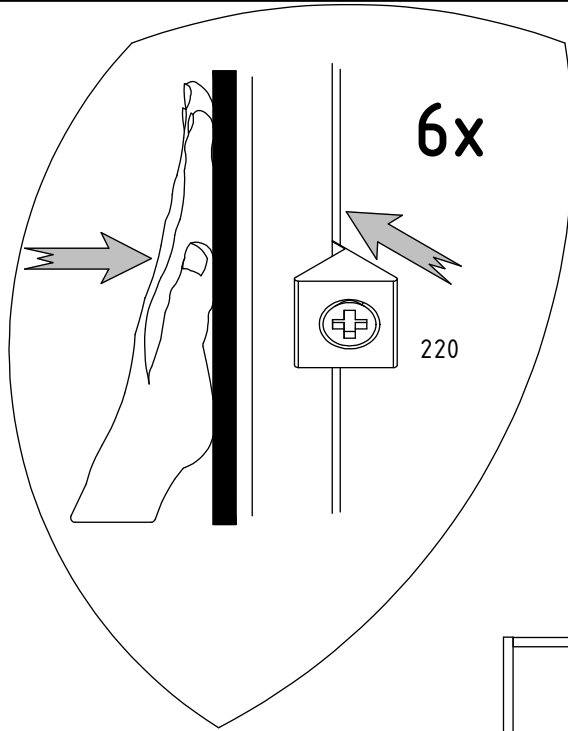
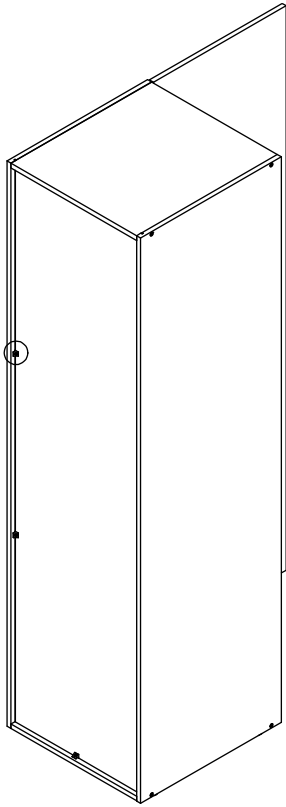
150	3		352	4		4 x 20 mm
159	3		377	2		4 x 25 mm
187	4		503	1		
190	8		737	4		
201	2		844	0-1		264 mm
220	6		845	0-1		364 mm
320	8		847	0-1		414 mm
351	8		848	0-1		464 mm

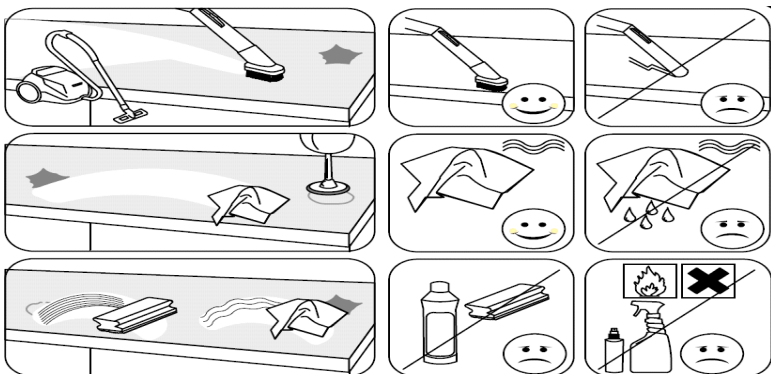
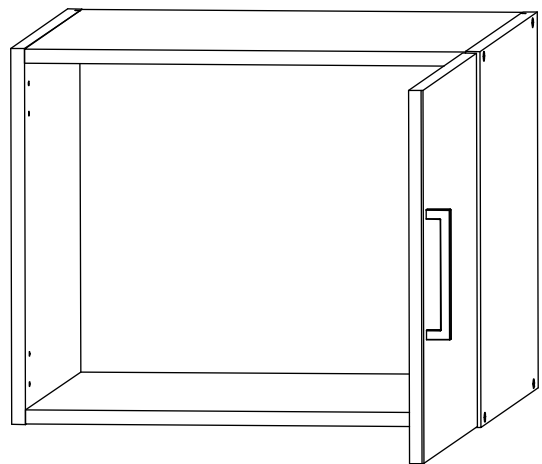
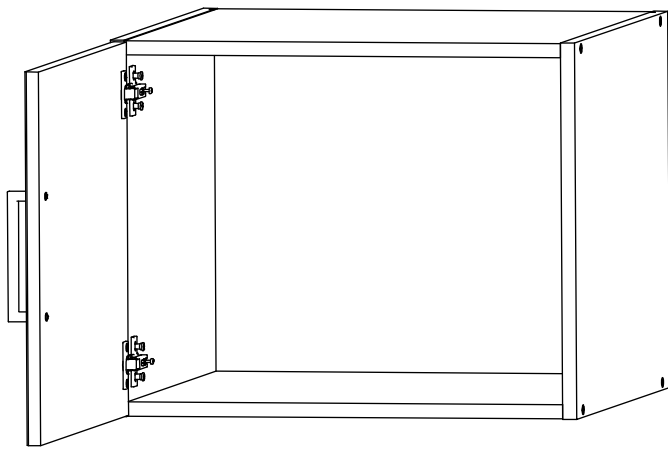
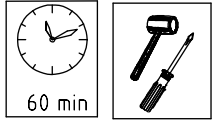
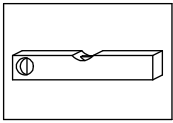
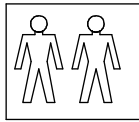




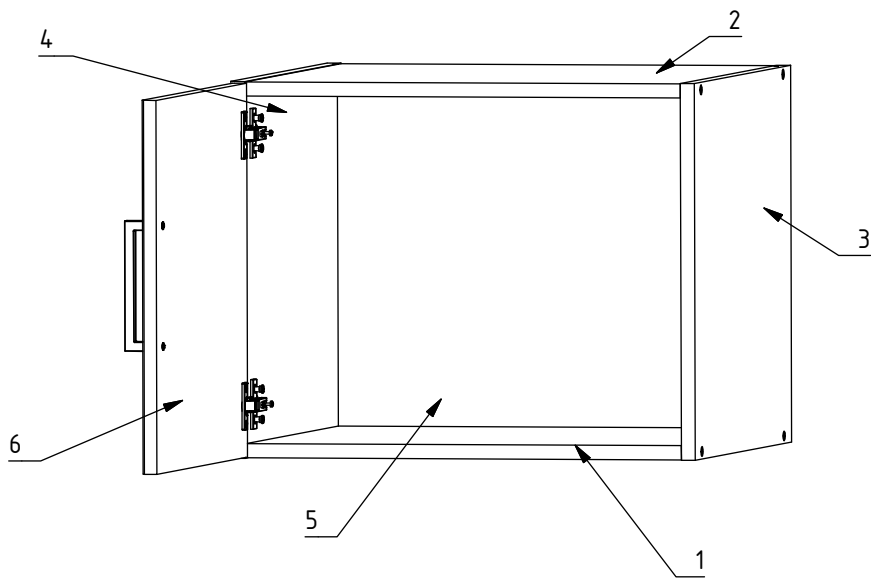


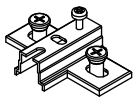
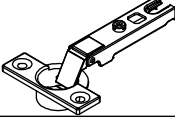
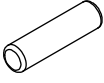

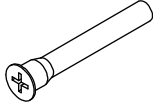
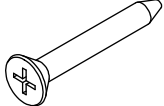
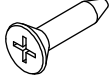
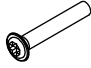
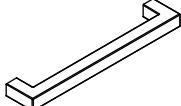


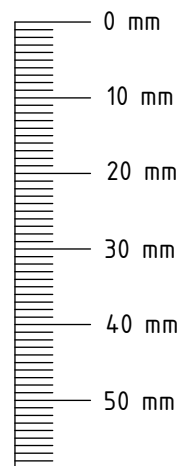




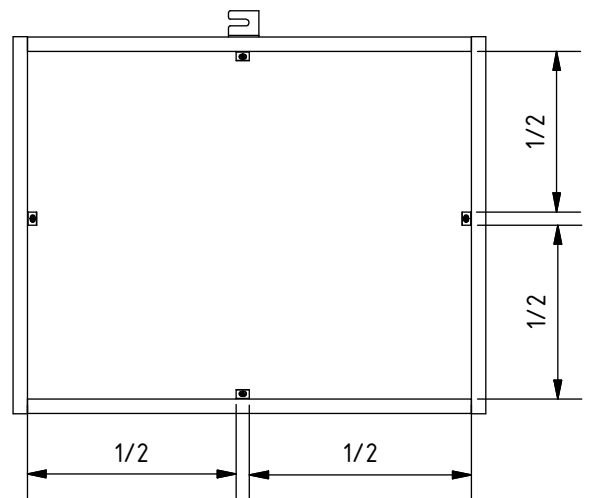
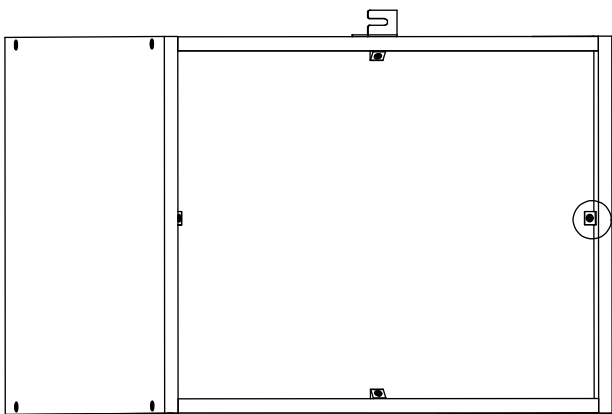
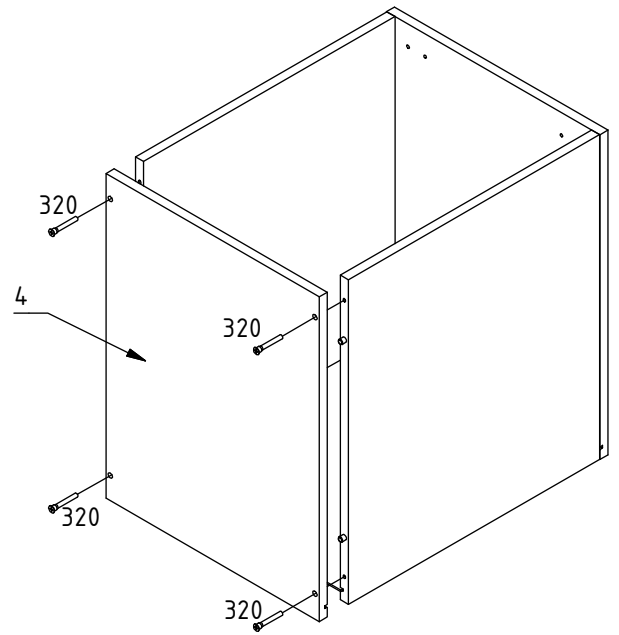
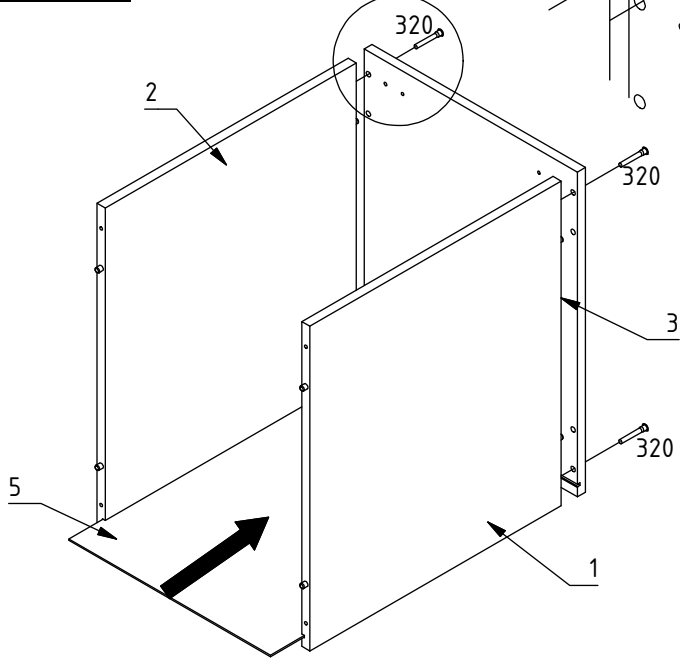
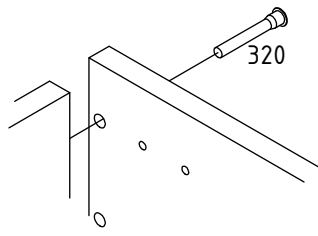
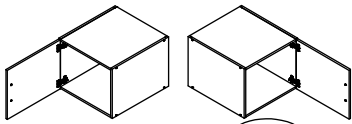




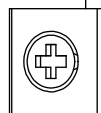
150	2		
159	2		
190	8		8x30
220	4		
320	8		
349	2		3,5x25
351	4		3,5x15
377	2		4x25
503	1		

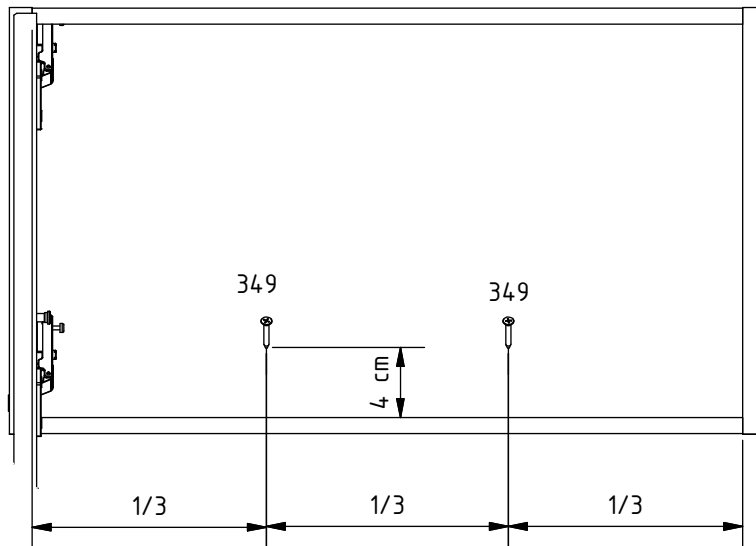
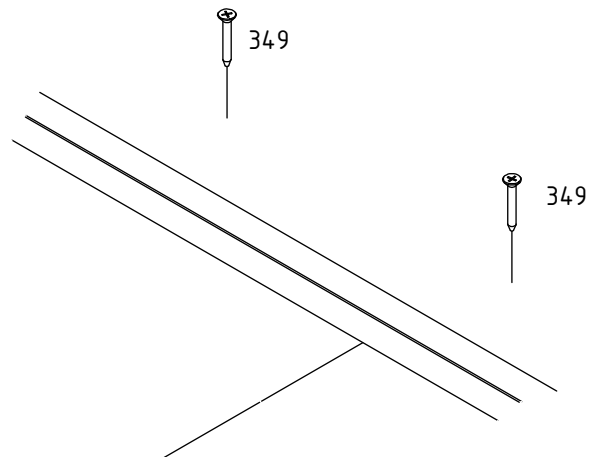
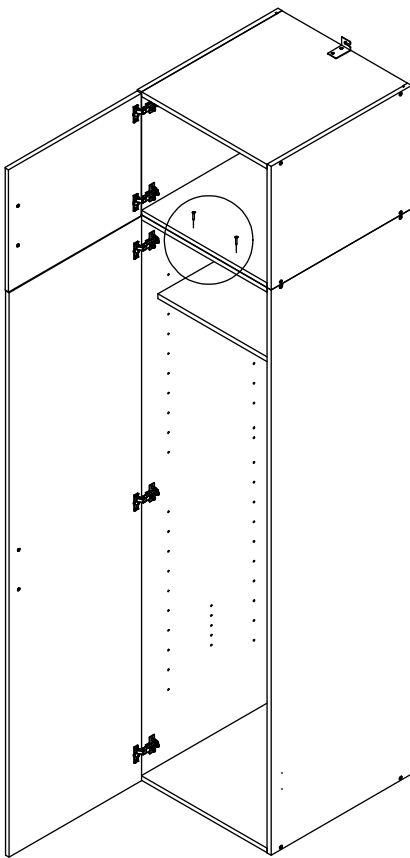
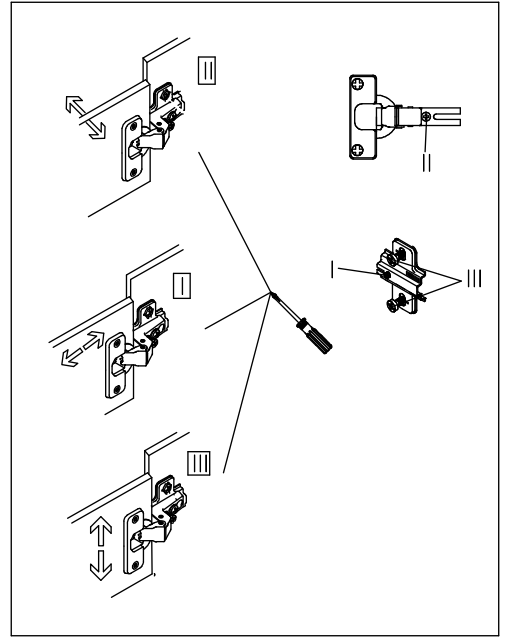
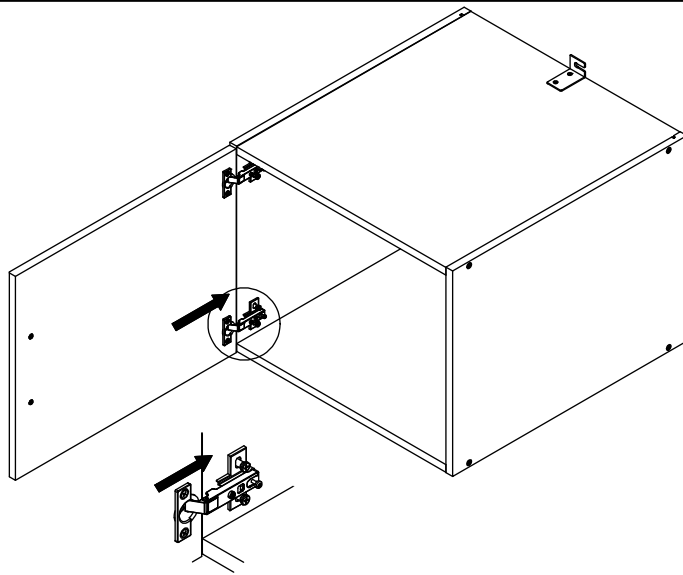


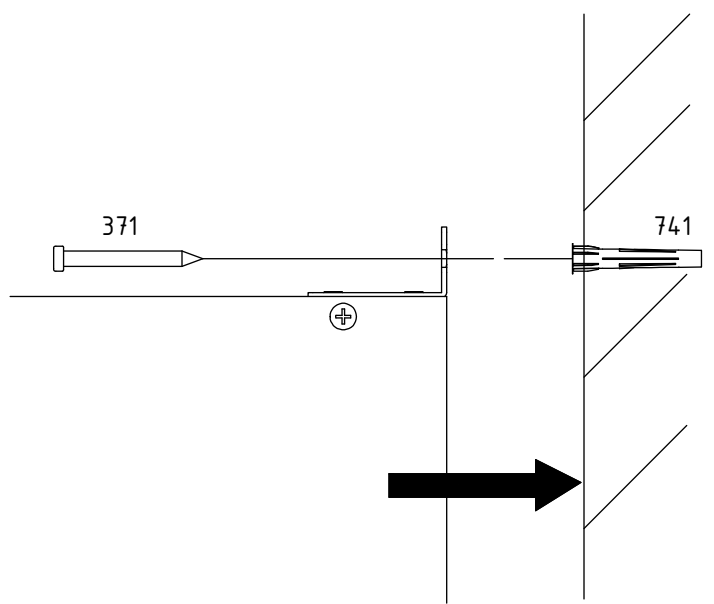
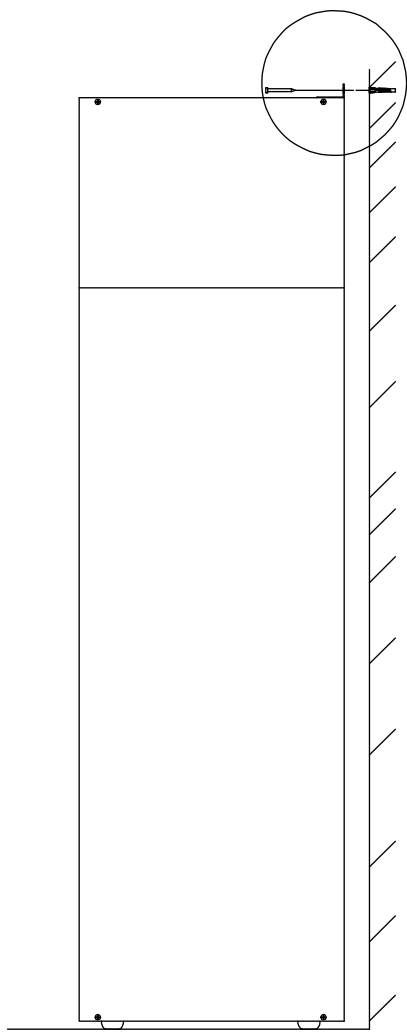


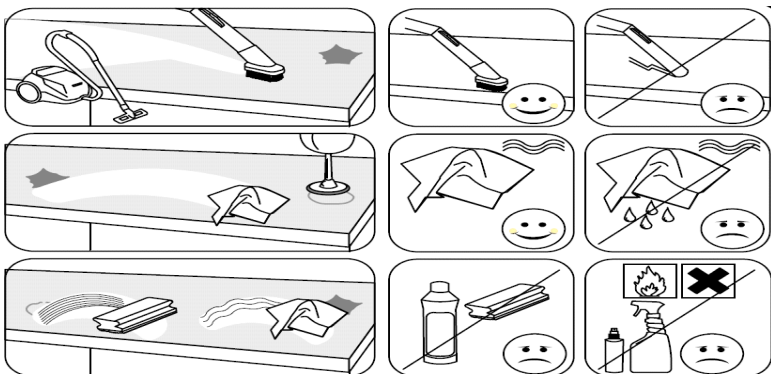
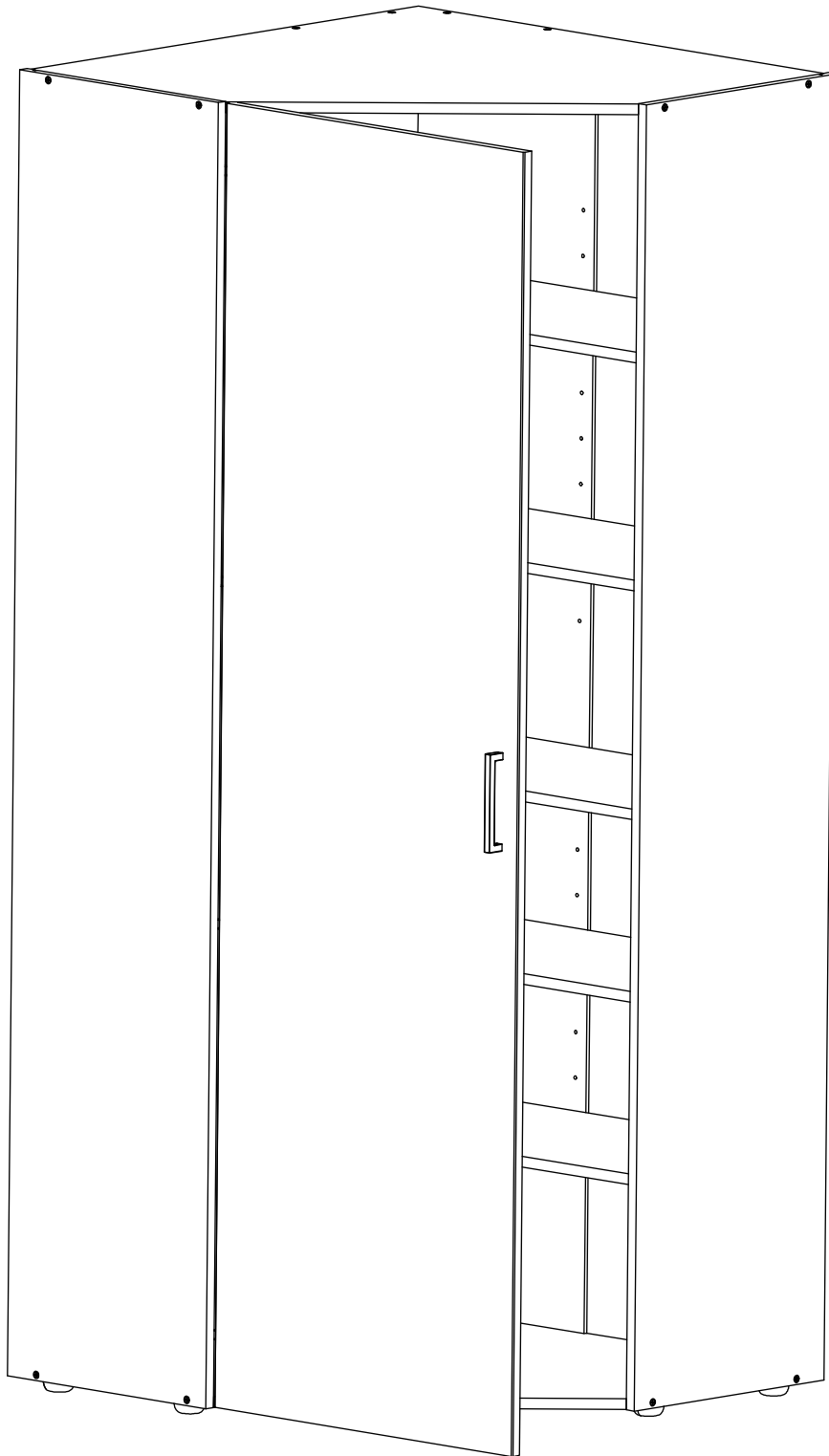


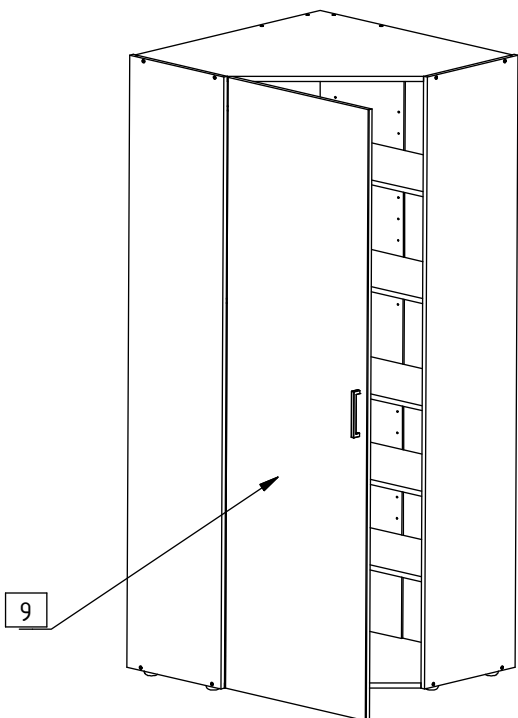
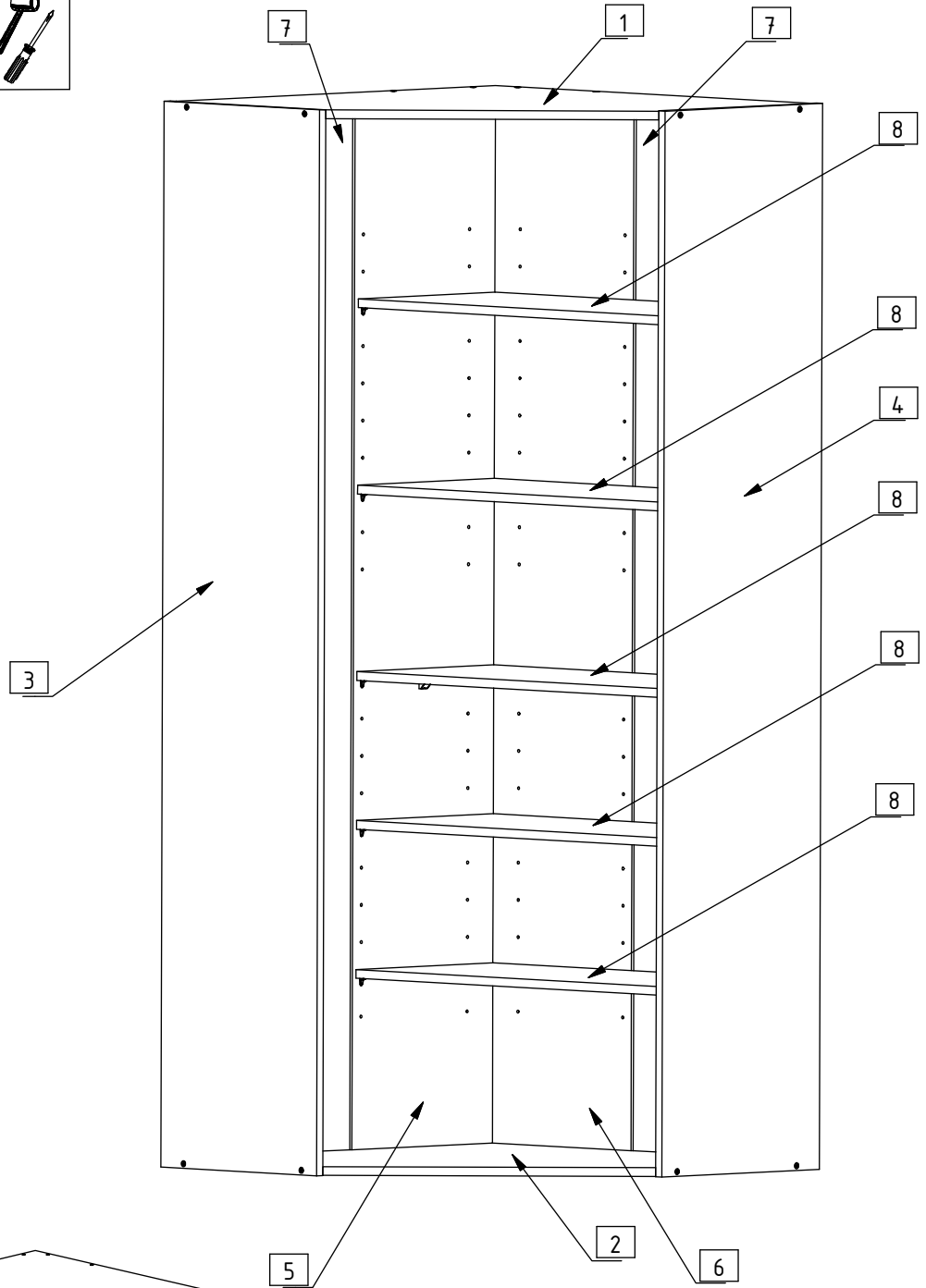
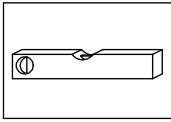
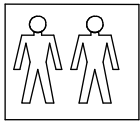
4x 220

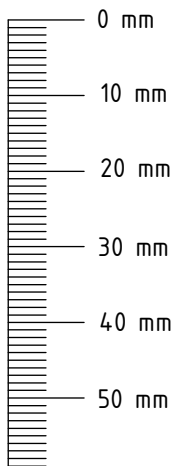


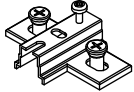
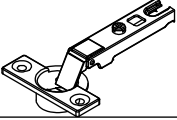

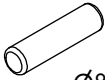

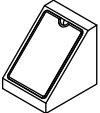
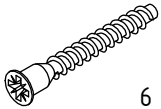


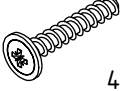
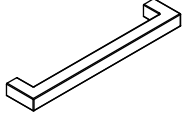





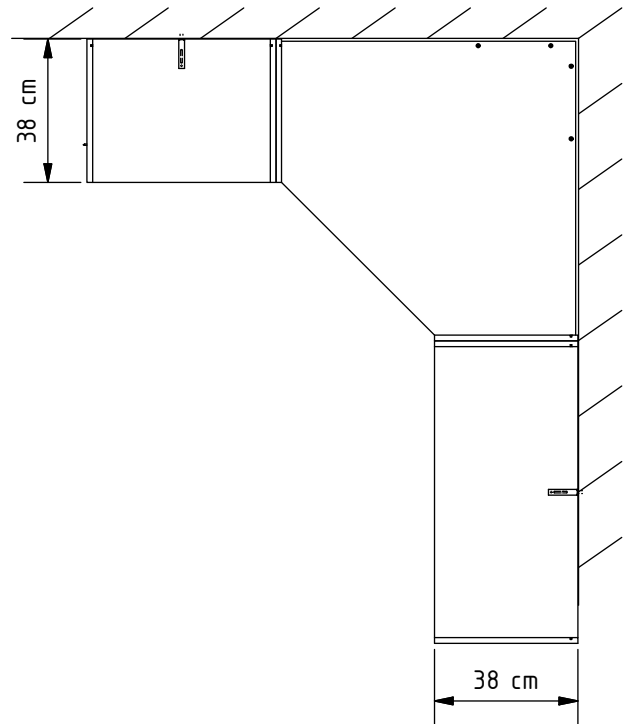
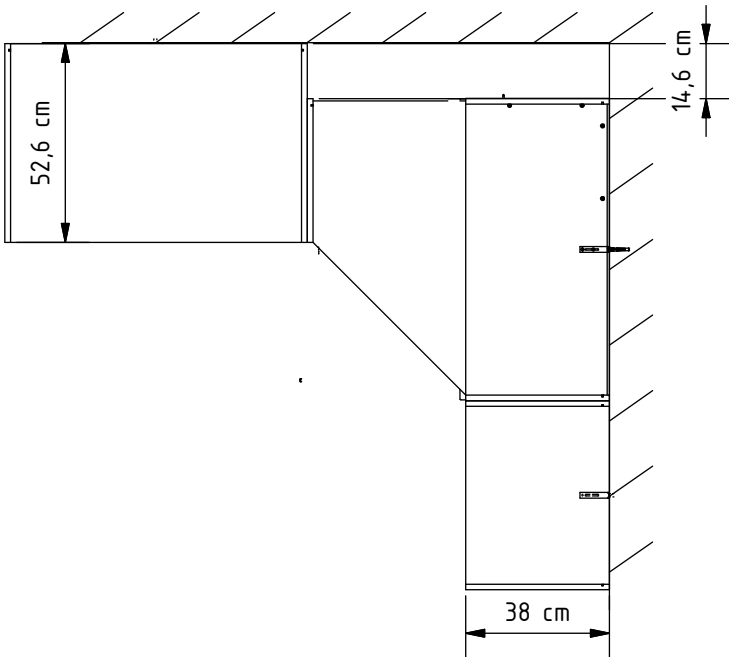
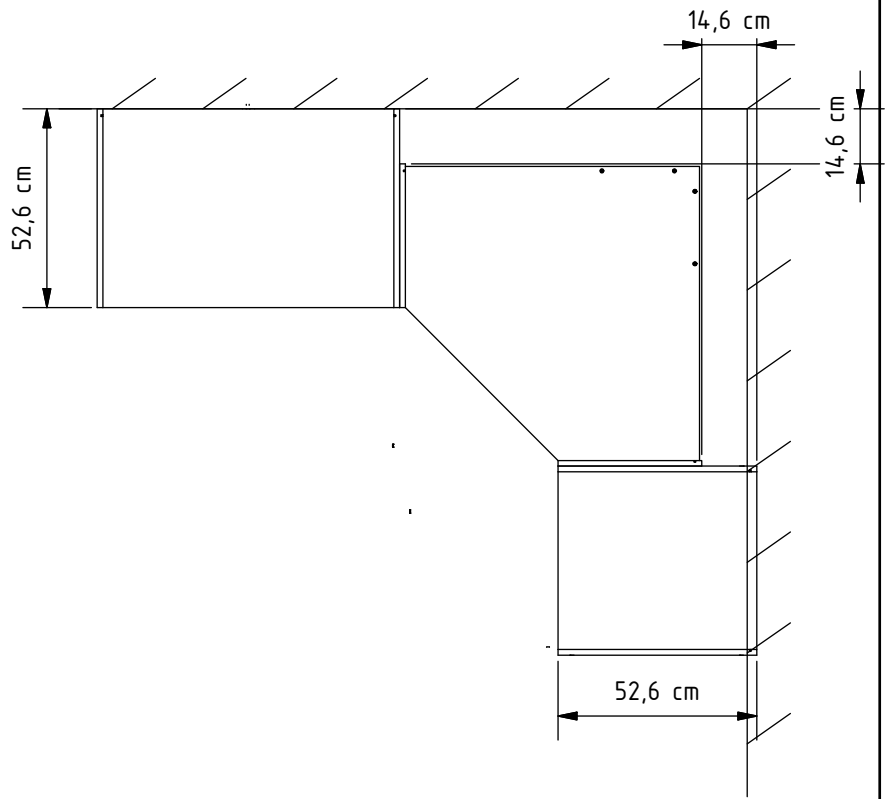




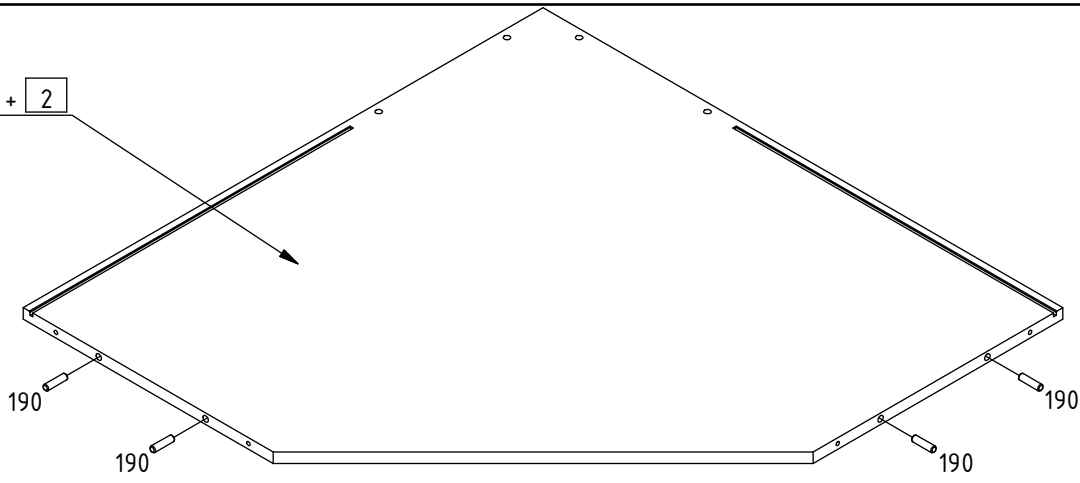


150	4	
154	4	
187	20	
190	8	 Ø8 x 30 mm
220	12	
245	2	
320	19	 6 x 50 mm
351	12	 3,5 x 15 mm
352	6	 4 x 20 mm
377	2	 4 x 25 mm
503	1	
737	6	

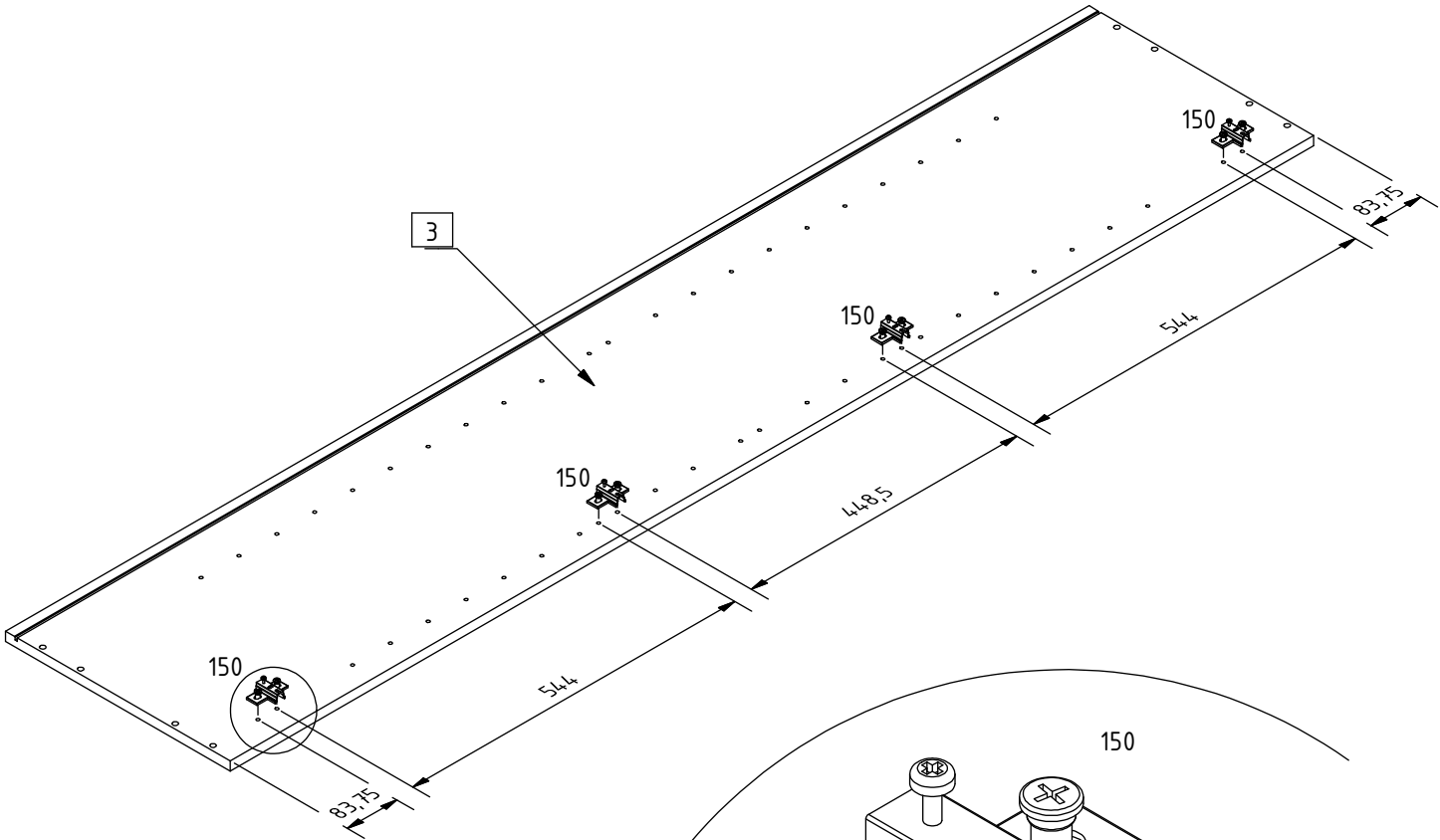




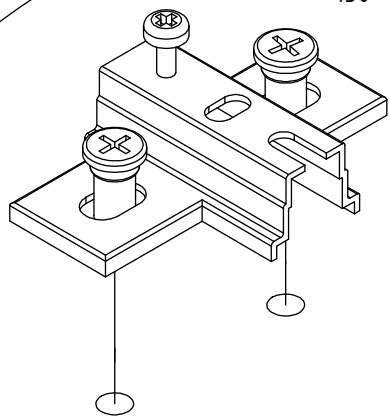
1 + 2

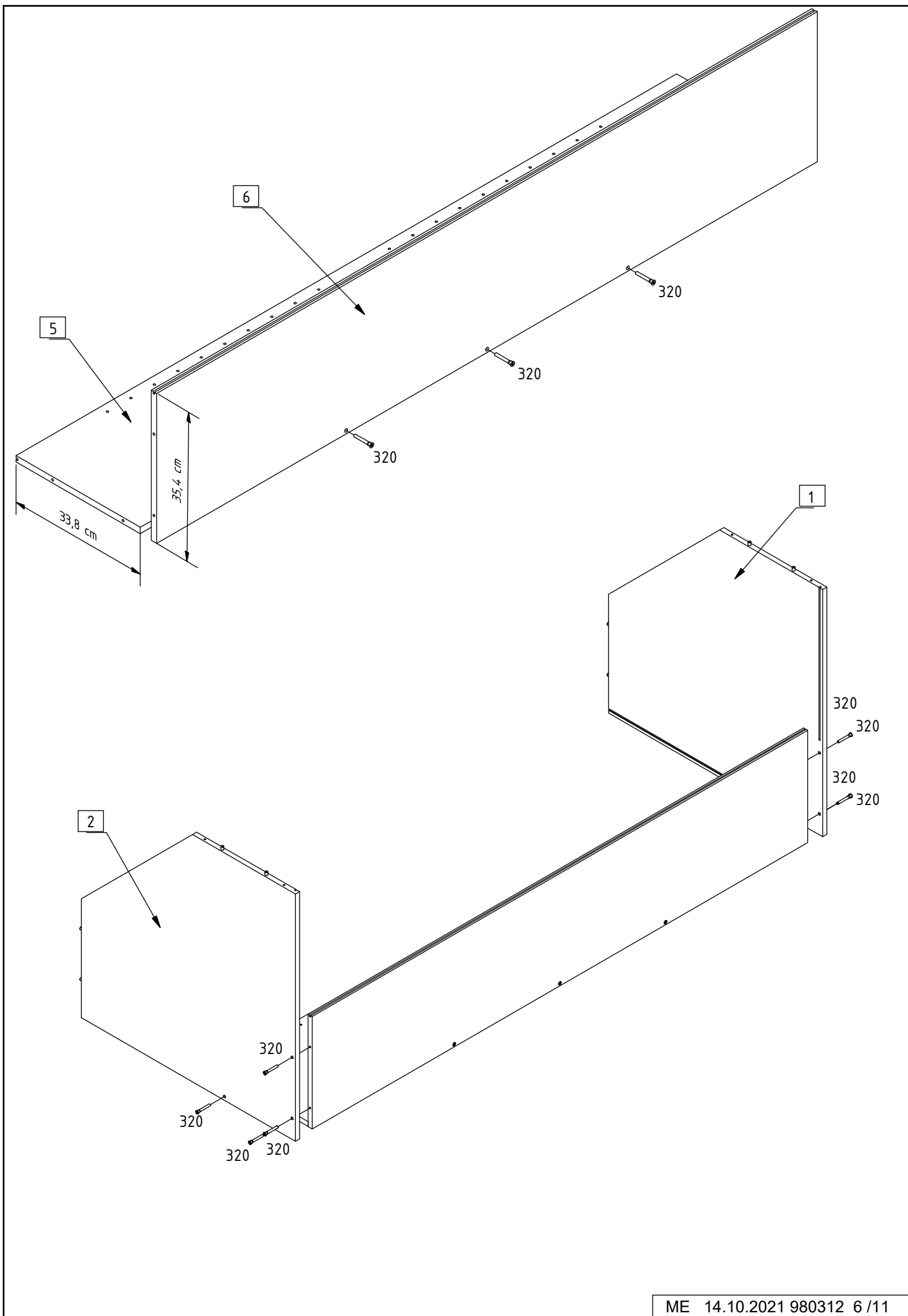


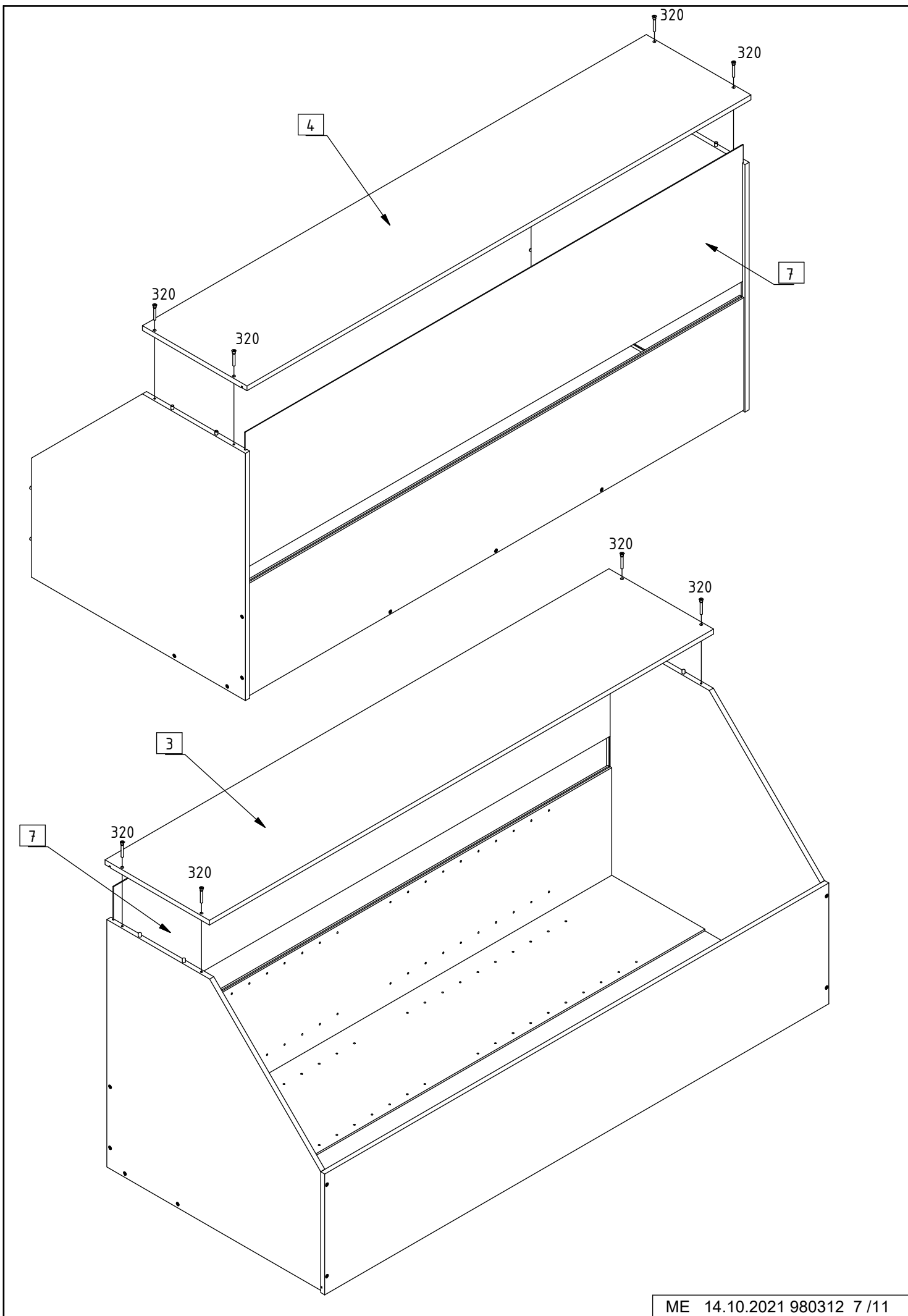
3

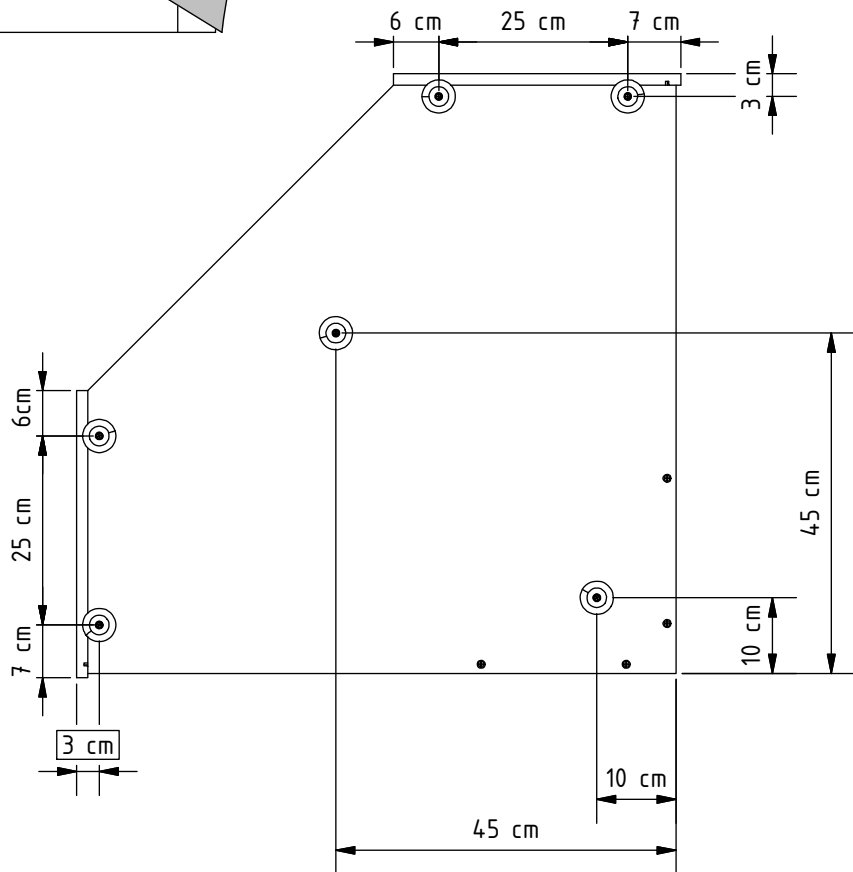
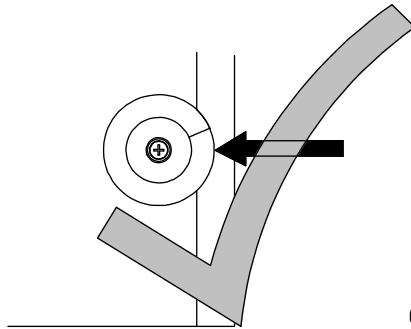
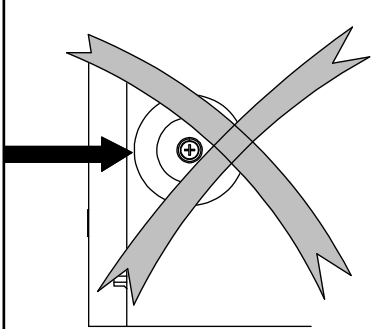
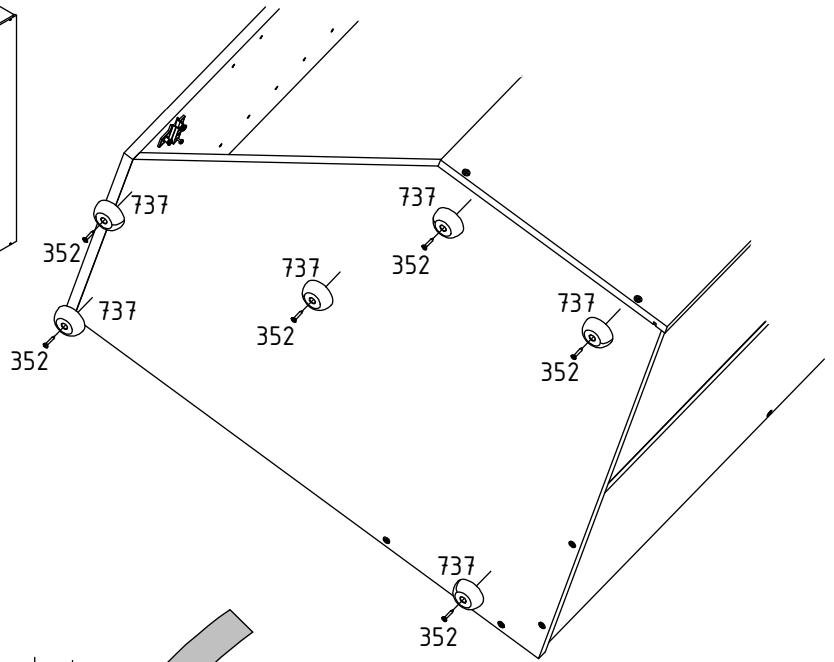
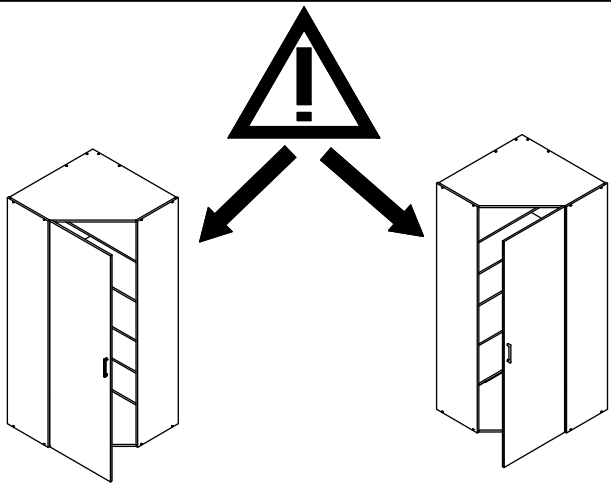


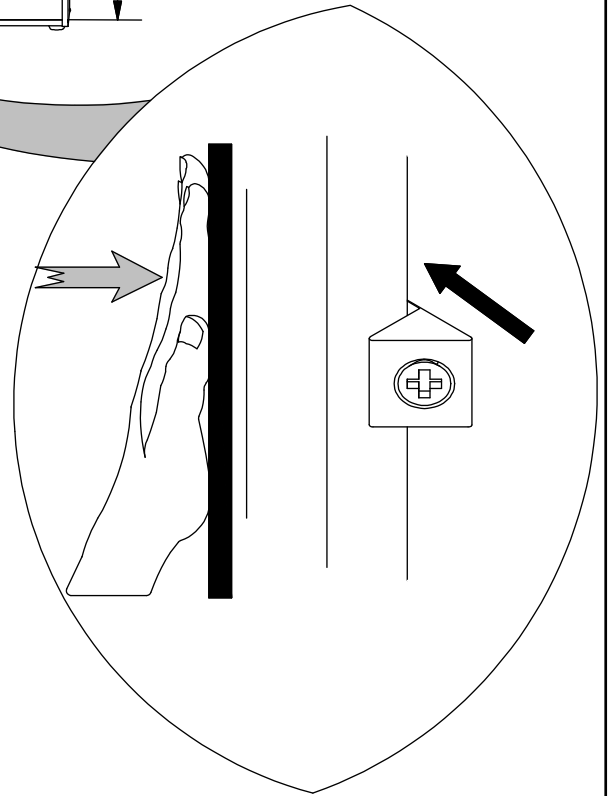
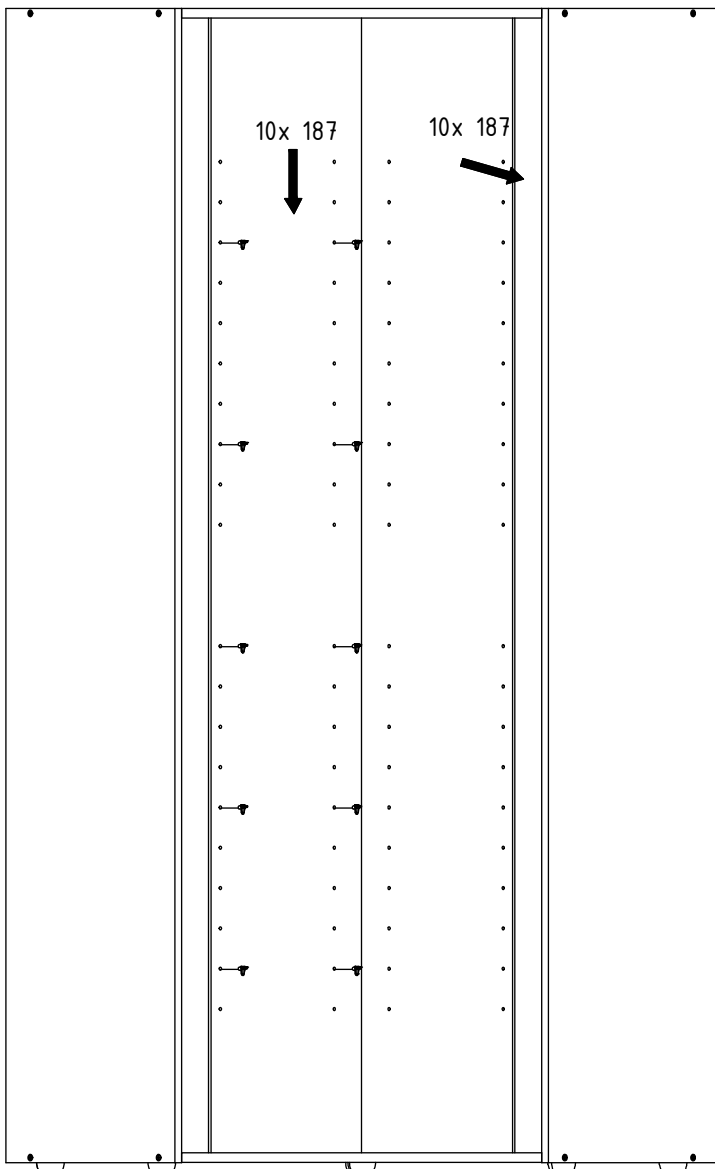
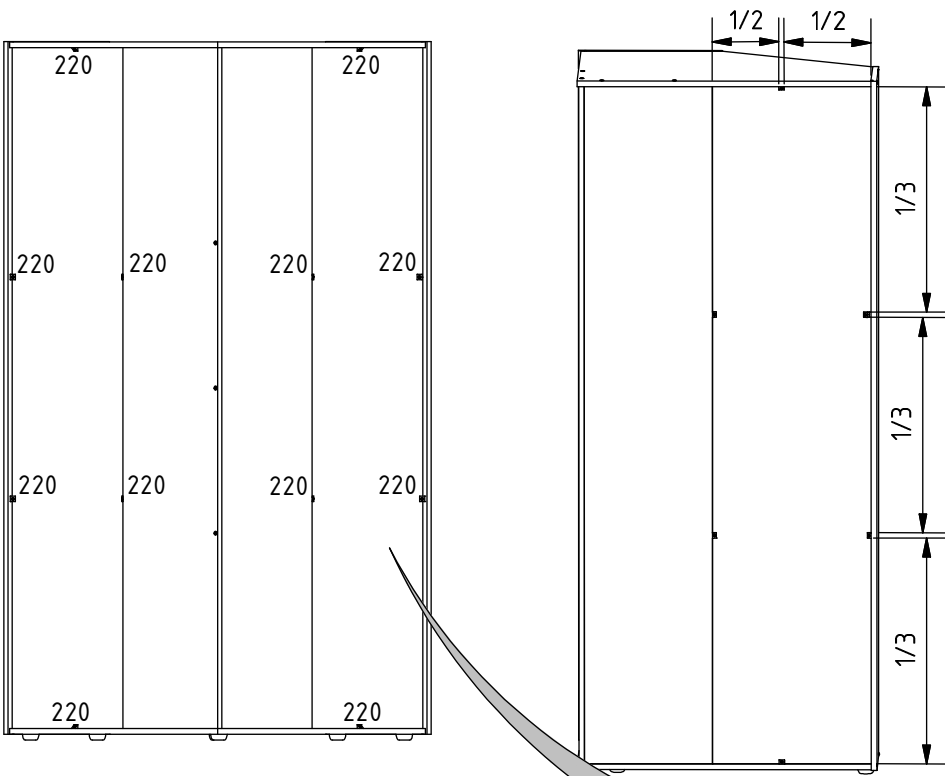
150

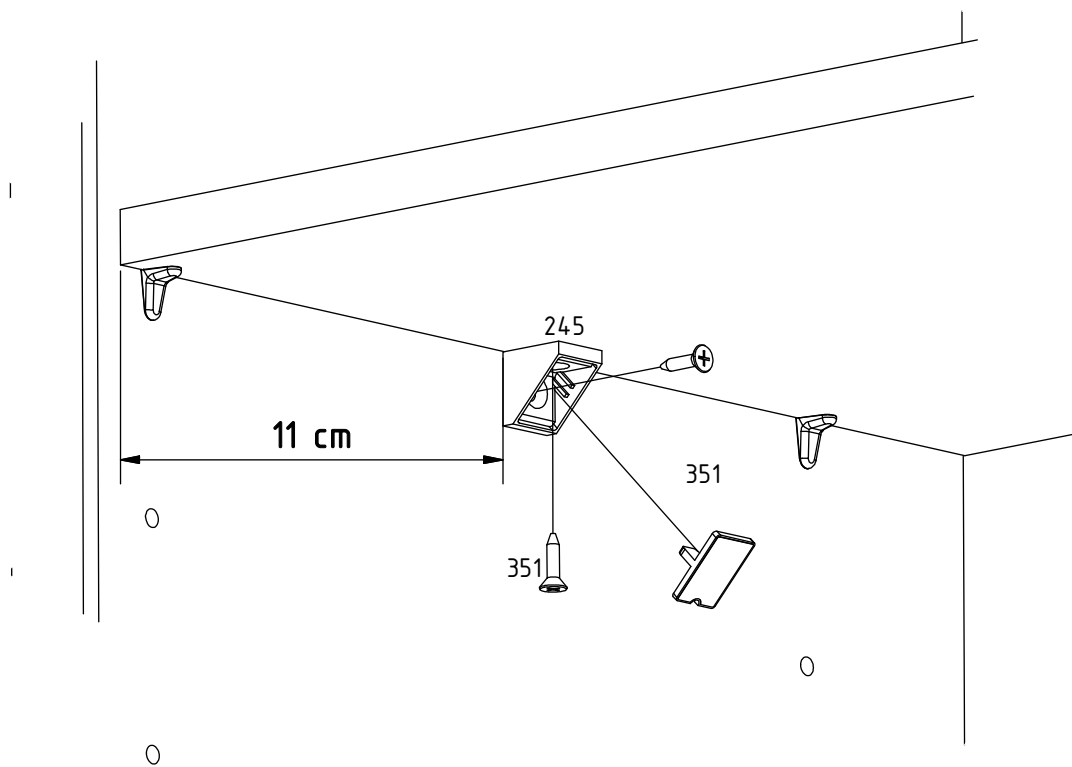
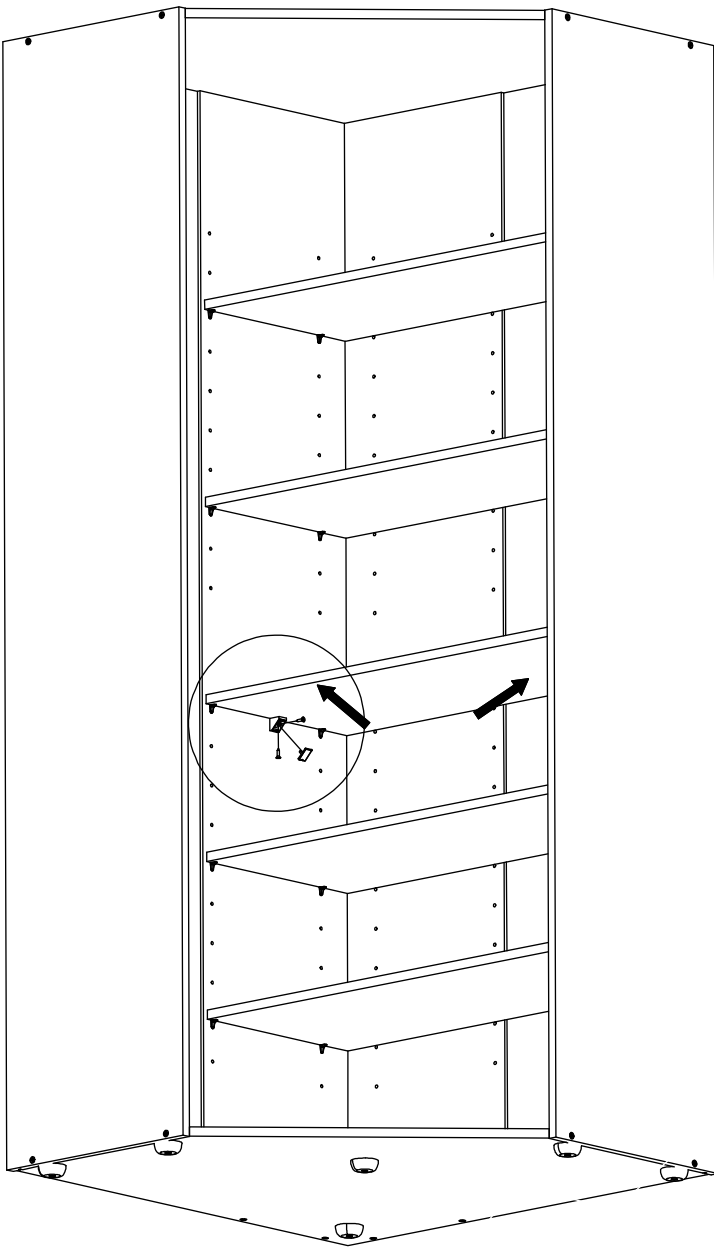




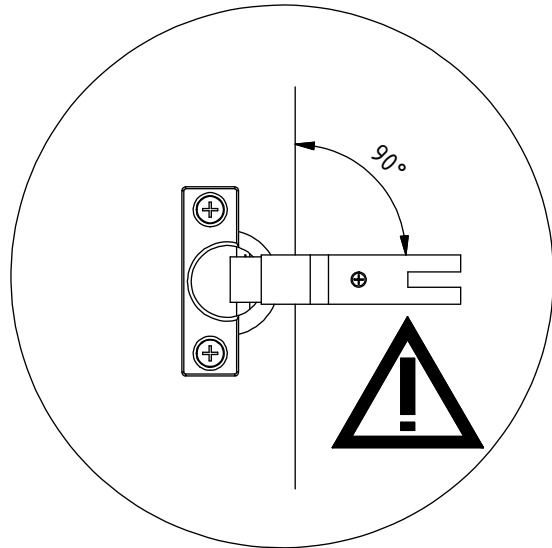
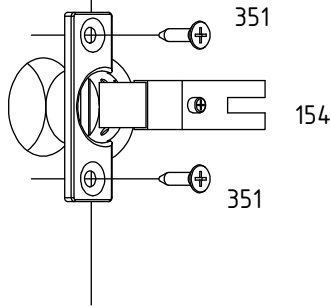
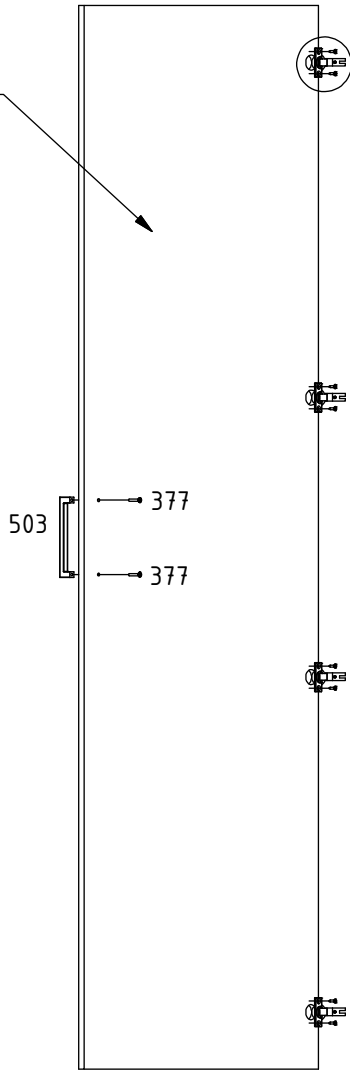




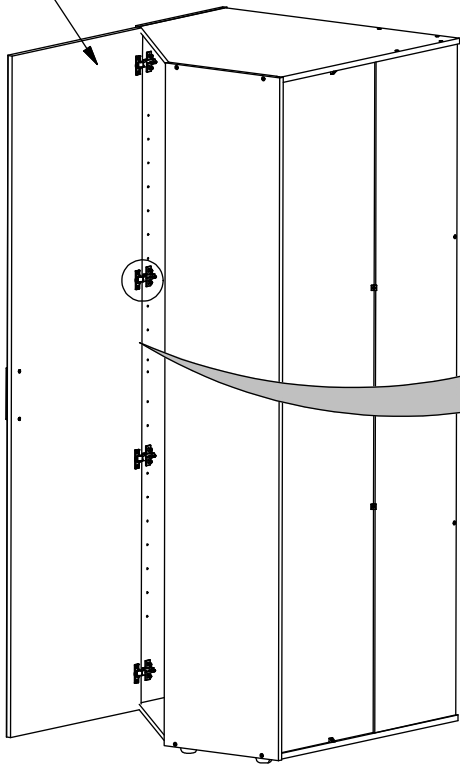




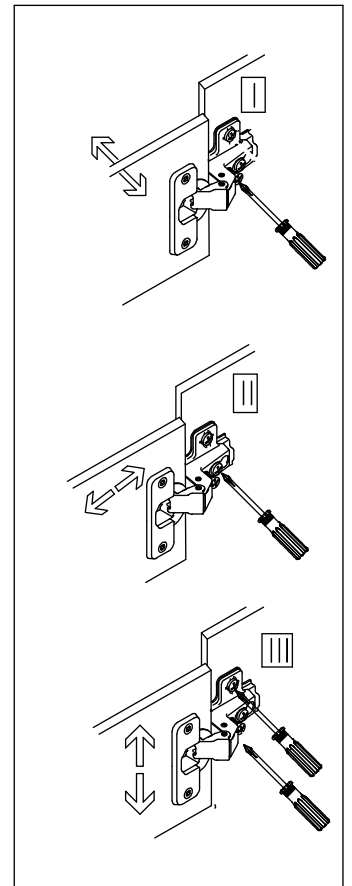
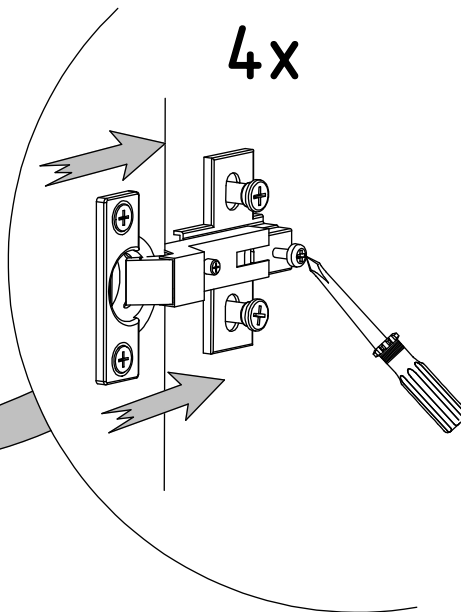
9



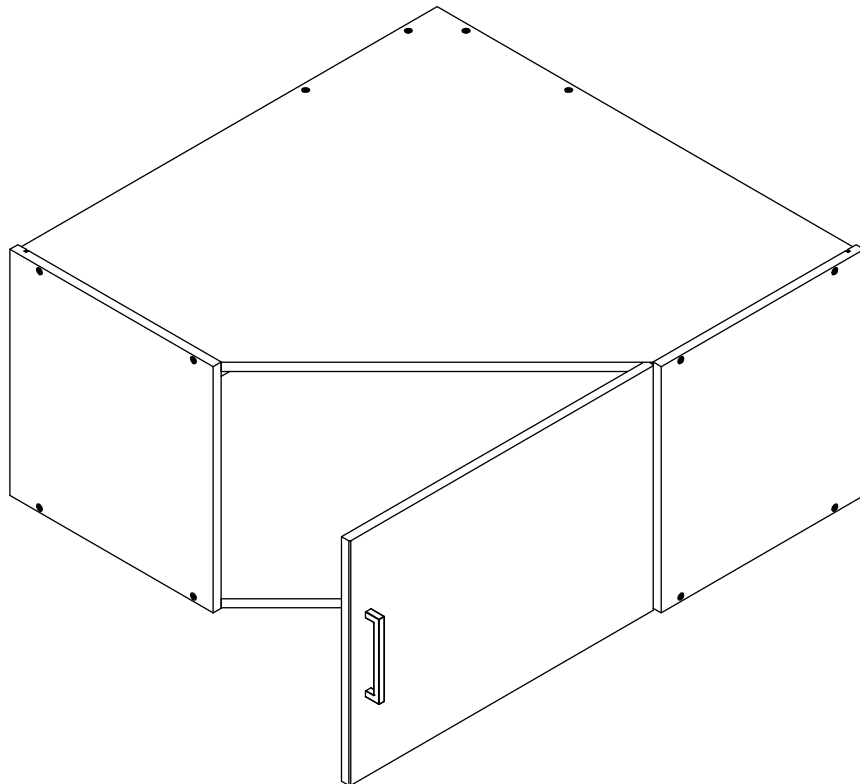
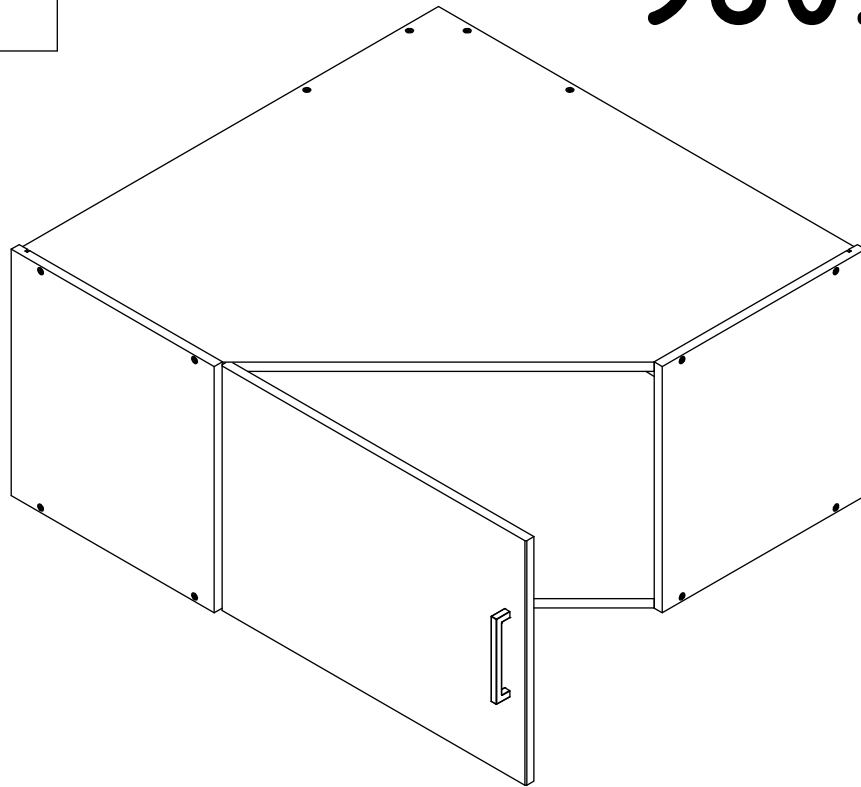
9

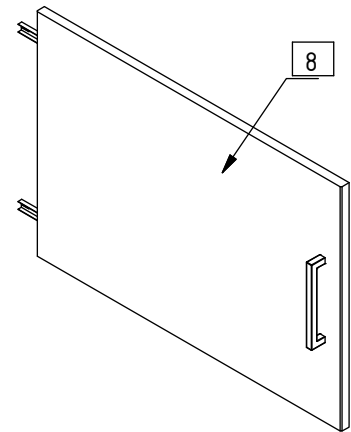
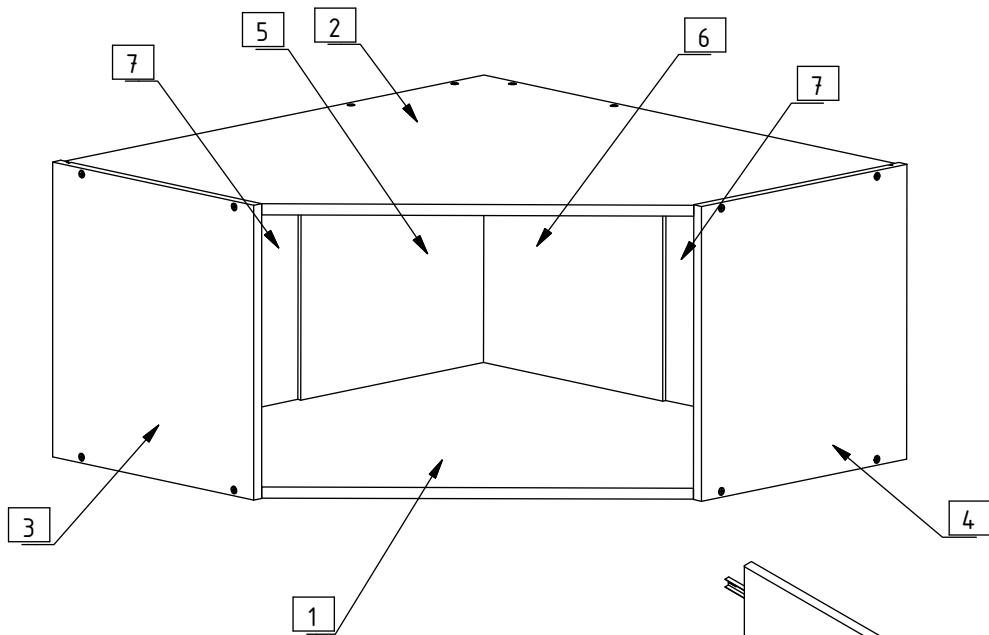
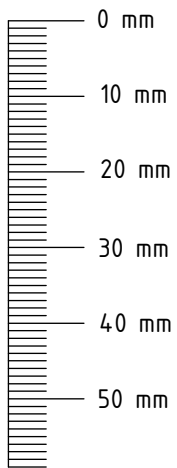
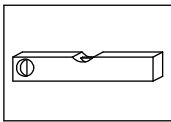
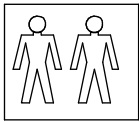


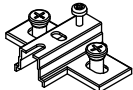
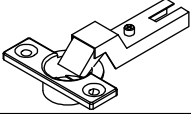
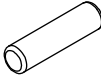

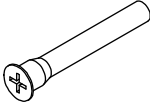
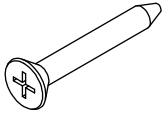
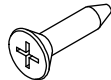
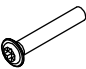
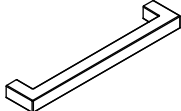
4x

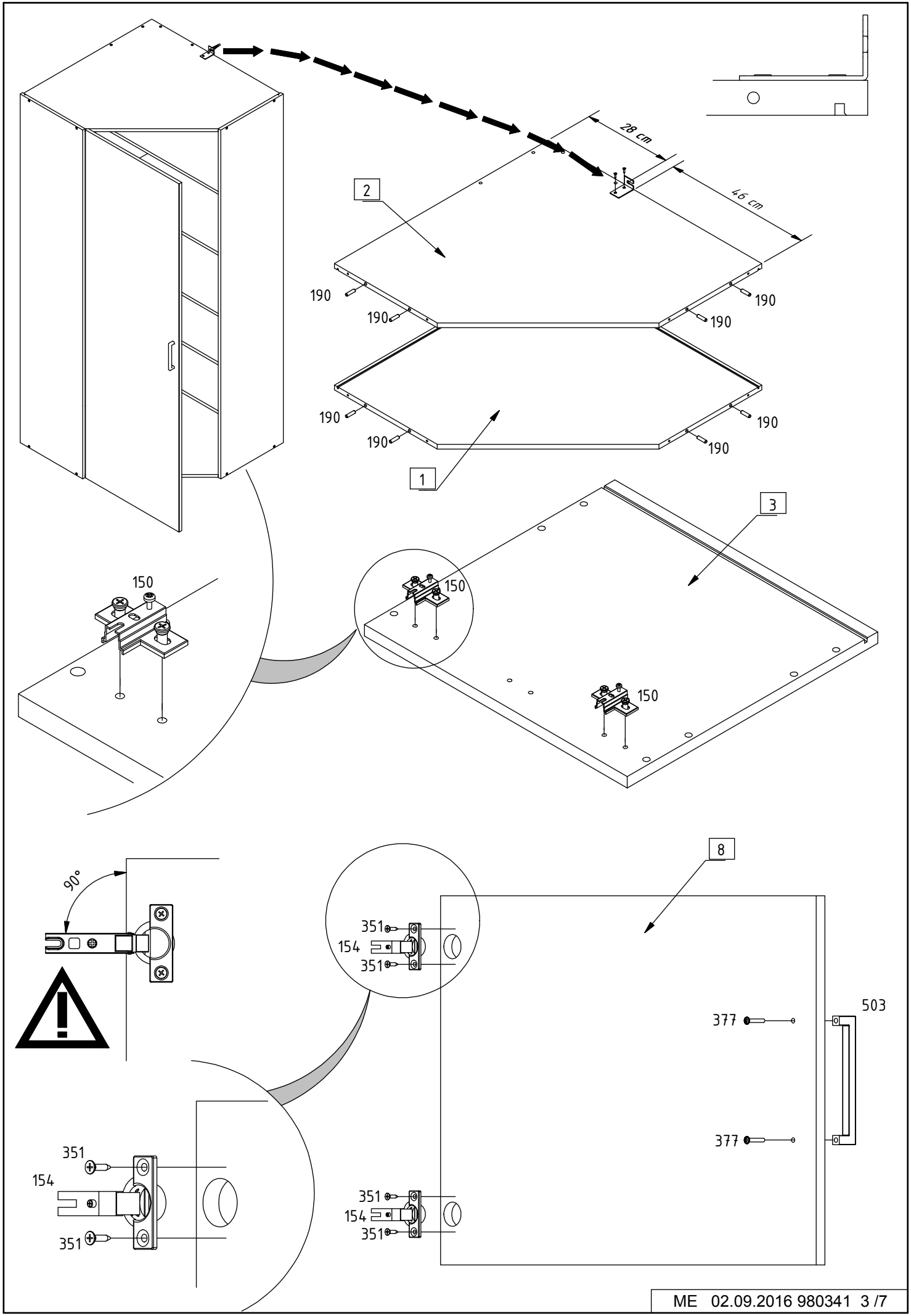


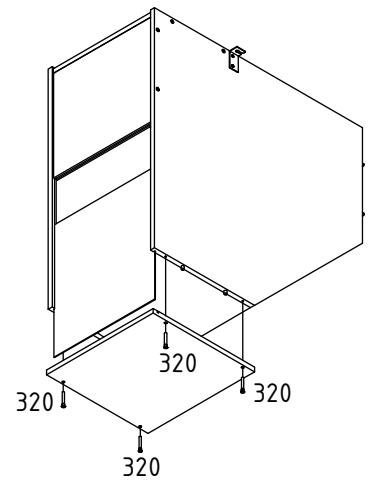
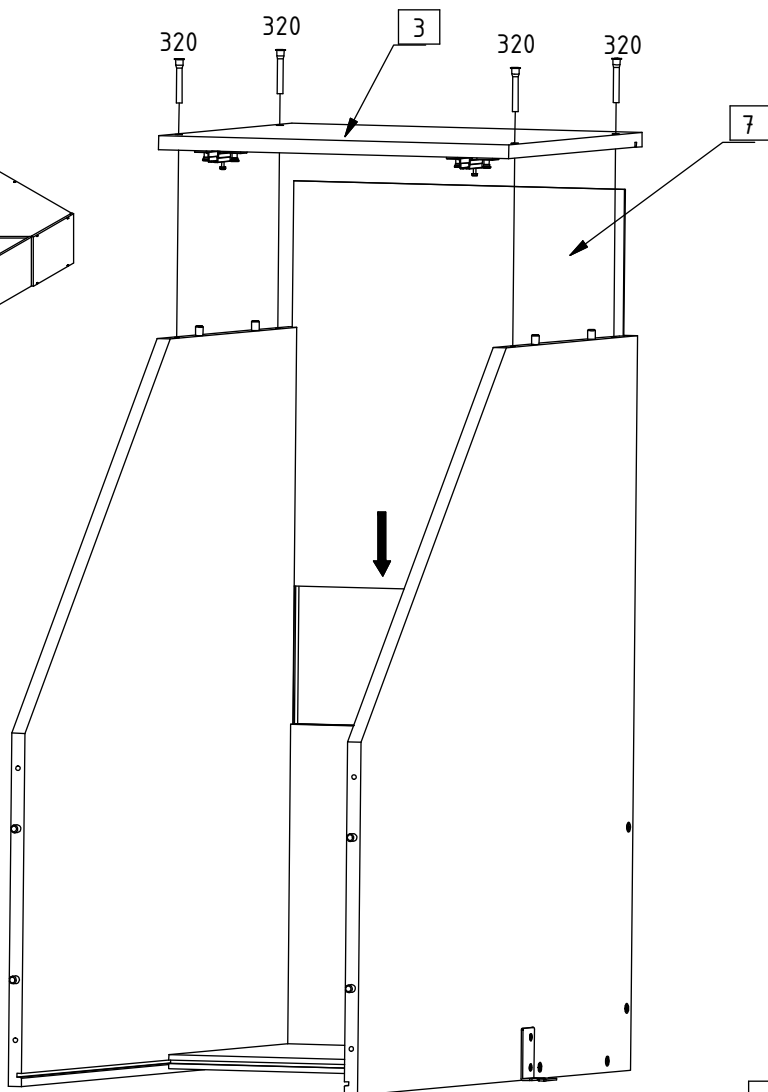
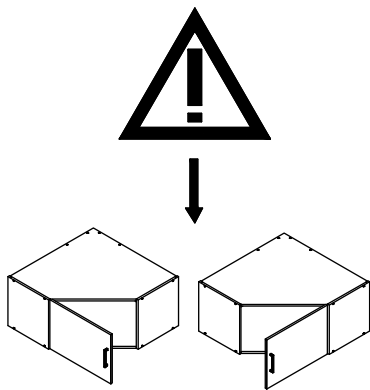
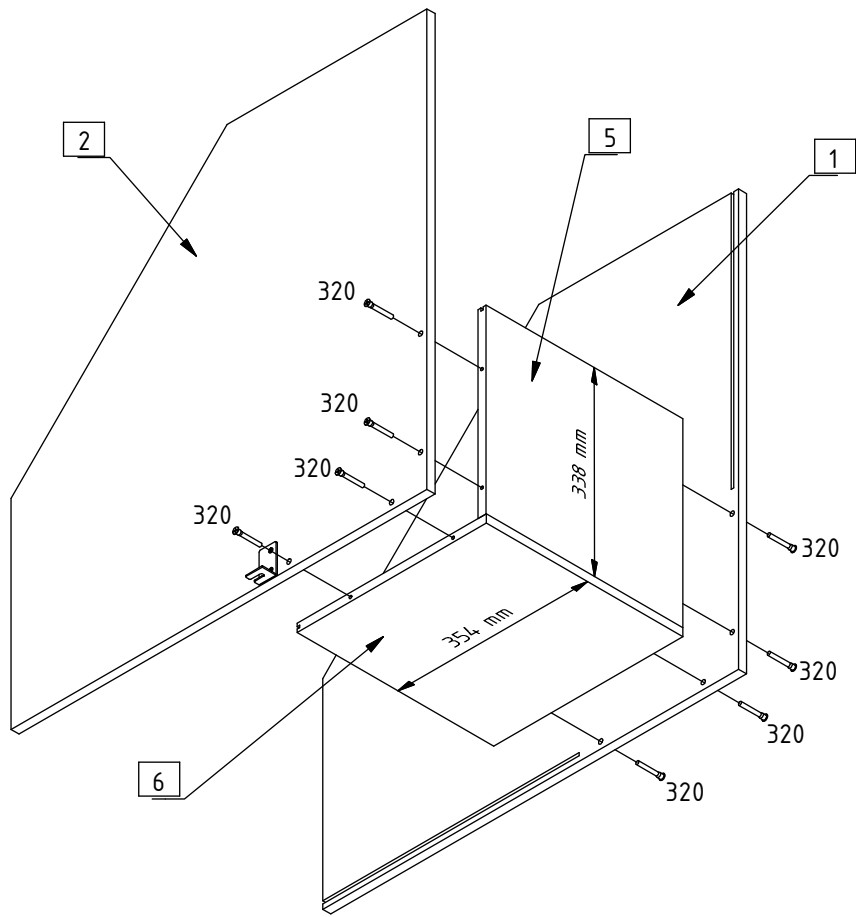


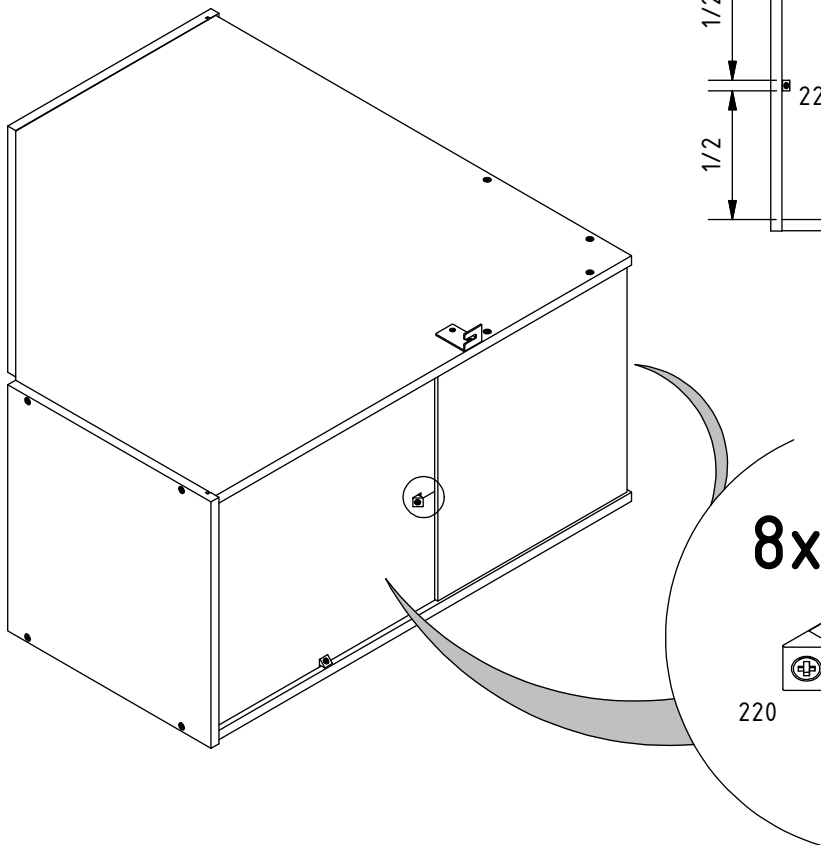
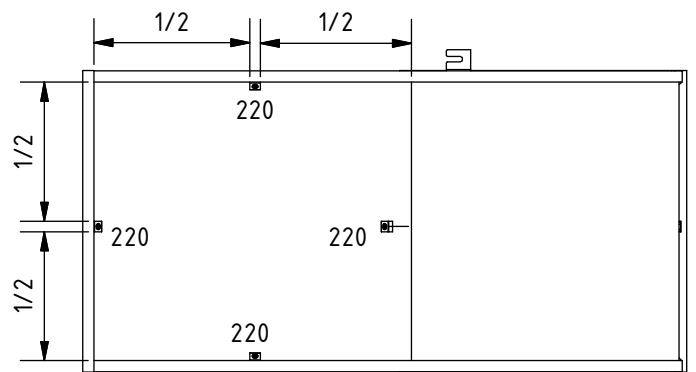
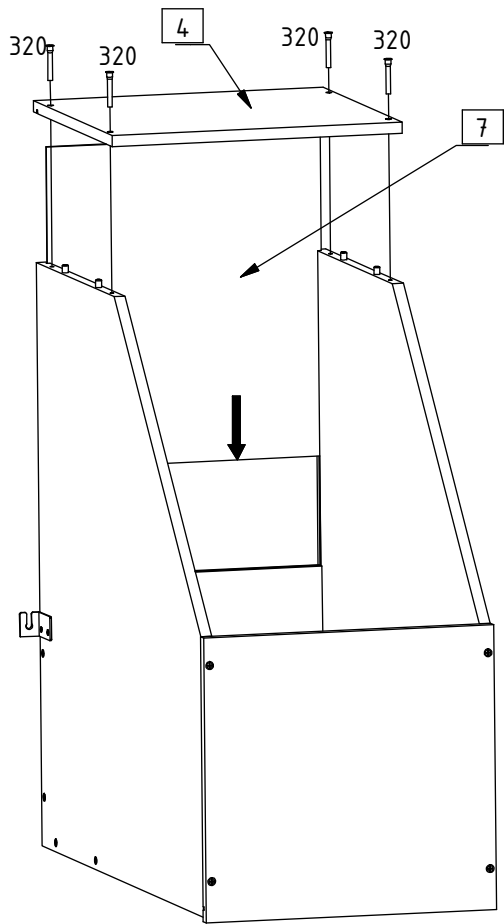


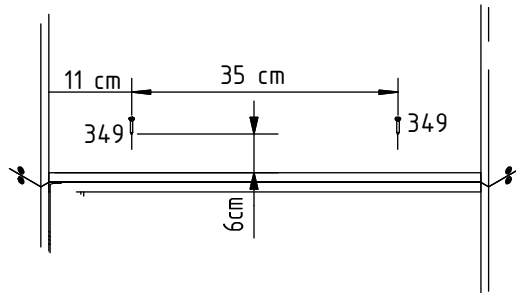
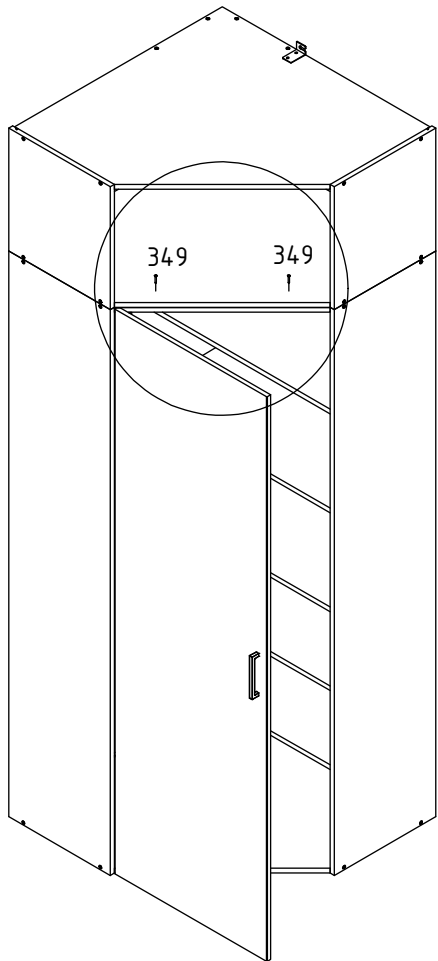


150	2		
154	2		
190	8	 $\varnothing 8 \times 30\text{mm}$	
220	8		
320	16		
349	2	 3,5x25	
351	4	 3,5x15	
377	2	 4x25	
503	1		

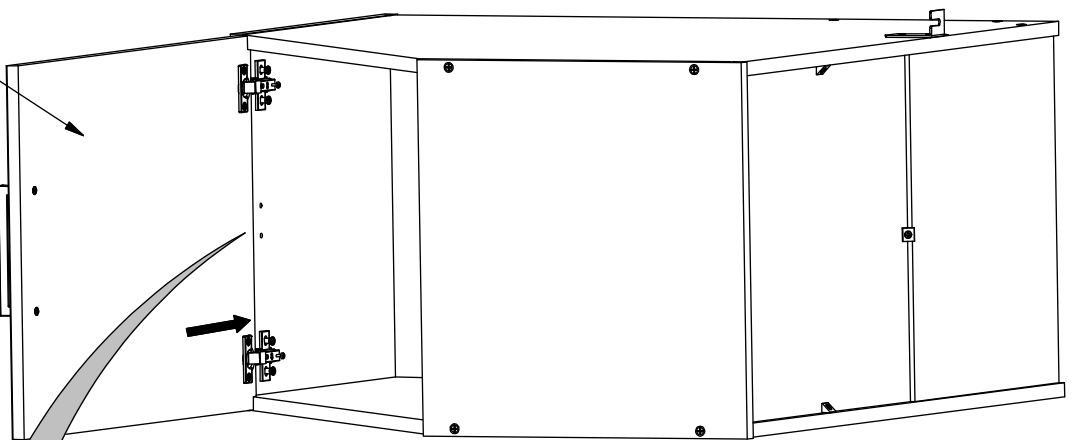








8



2x

