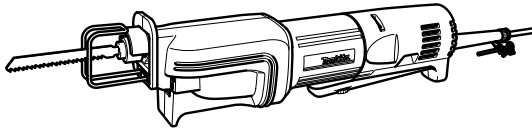
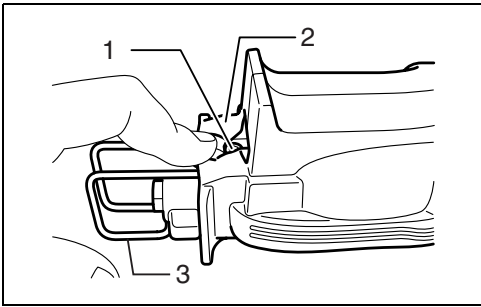




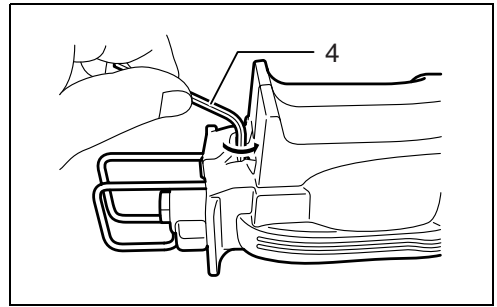
<b>GB</b> Recipro Saw	<b>Instruction manual</b>
<b>F</b> Scie récipro	<b>Manuel d'instructions</b>
<b>D</b> Reciprosäge	<b>Betriebsanleitung</b>
<b>I</b> Seghetto diritto	<b>Istruzioni per l'uso</b>
<b>NL</b> Reciprozaag	<b>Gebruiksaanwijzing</b>
<b>E</b> Sierra de sable	<b>Manual de instrucciones</b>
<b>P</b> Serra de sabre	<b>Manual de instruções</b>
<b>DK</b> Bajonet sav	<b>Brugsanvisning</b>
<b>GR</b> Παλινδρομικό πριόνι	<b>Οδηγίες χρήσης</b>

## JR1000FT

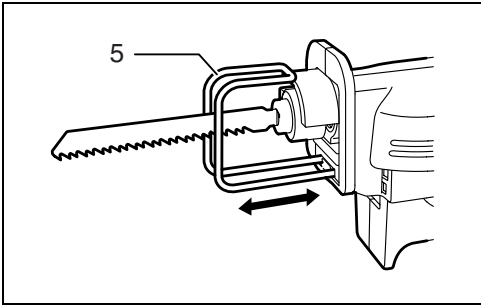




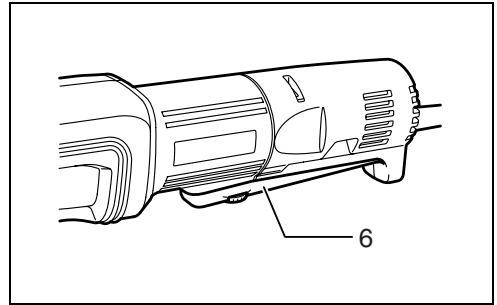
1



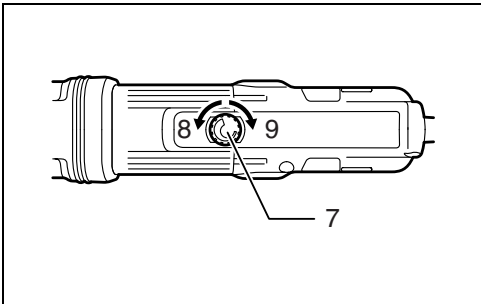
2



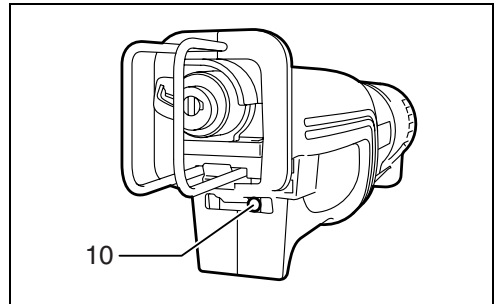
3



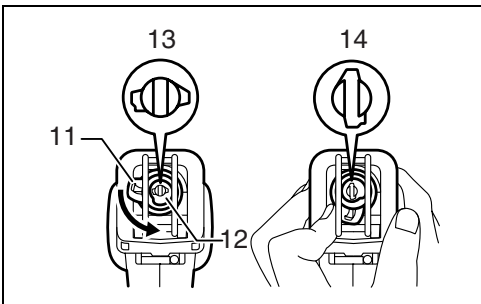
4



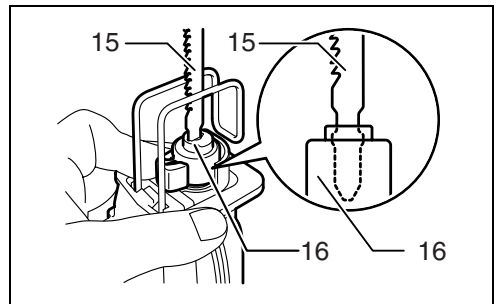
5



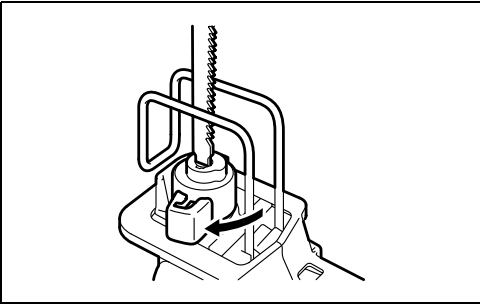
6



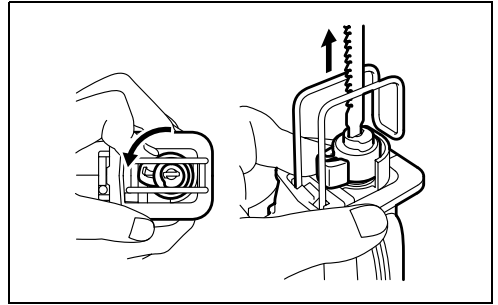
7



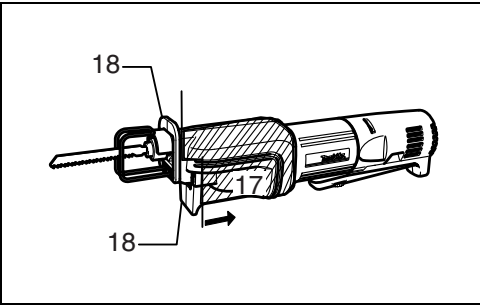
8



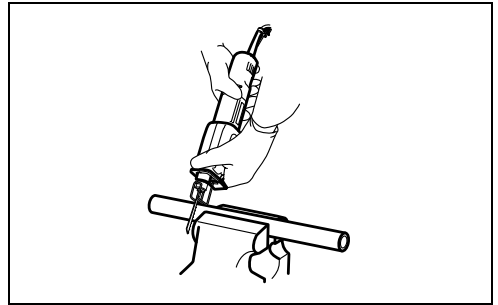
9



10



11



12

## ENGLISH (Original instructions)

### Explanation of general view

- |                   |                         |                        |
|-------------------|-------------------------|------------------------|
| 1. Clamping screw | 7. Speed adjusting dial | 13. Fixed position     |
| 2. Cover          | 8. Lower                | 14. Released position  |
| 3. Shoe           | 9. Higher               | 15. Saw blade          |
| 4. Hex wrench     | 10. Lamp                | 16. Blade clamp        |
| 5. Shoe           | 11. Holder cover        | 17. Front holding area |
| 6. Switch lever   | 12. Blade clamp         | 18. Collar             |

## SPECIFICATIONS

Model		JR1000FT
Length of stroke		14 mm
Max. cutting capacities	Pipe	25.4 mm
	Wood	55 mm
Strokes per minute (min <sup>-1</sup> )		0 - 4,800
Overall length		345 mm
Net weight		1.6 kg
Safety class		II/II

- Due to our continuing program of research and development, the specifications herein are subject to change without notice.
- Specifications may differ from country to country.
- Weight according to EPTA-Procedure 01/2003

### Intended use

ENE021-1

The tool is intended for sawing wood, plastic, metal and building materials with a strong impact. It is suitable for straight and curved cutting.

### Power supply

ENF002-1

The tool should be connected only to a power supply of the same voltage as indicated on the nameplate, and can only be operated on single-phase AC supply. They are double-insulated in accordance with European Standard and can, therefore, also be used from sockets without earth wire.

## General Power Tool Safety Warnings

GEA010-1

**⚠ WARNING** Read all safety warnings and all instructions. Failure to follow the warnings and instructions may result in electric shock, fire and/or serious injury.

## Save all warnings and instructions for future reference.

## RECIPRO SAW SAFETY WARNINGS

GEB008-6

1. **Hold power tool by insulated gripping surfaces, when performing an operation where the cutting accessory may contact hidden wiring or its own cord.** Cutting accessory contacting a "live" wire may make exposed metal parts of the power tool "live" and could give the operator an electric shock.

2. **Use clamps or another practical way to secure and support the workpiece to a stable platform.** Holding the work by hand or against your body leaves it unstable and may lead to loss of control.
3. **Always use safety glasses or goggles. Ordinary eye or sun glasses are NOT safety glasses.**
4. **Avoid cutting nails. Inspect workpiece for any nails and remove them before operation.**
5. **Do not cut oversize workpiece.**
6. **Check for the proper clearance beyond the workpiece before cutting so that the blade will not strike the floor, workbench, etc.**
7. **Hold the tool firmly.**
8. **Make sure the blade is not contacting the workpiece before the switch is turned on.**
9. **Keep hands away from moving parts.**
10. **Do not leave the tool running. Operate the tool only when hand-held.**
11. **Always switch off and wait for the blade to come to a complete stop before removing the blade from the workpiece.**
12. **Do not touch the blade or the workpiece immediately after operation; they may be extremely hot and could burn your skin.**
13. **Do not operate the tool at no-load unnecessarily.**
14. **Always use the correct dust mask/respirator for the material and application you are working with.**
15. **Some material contains chemicals which may be toxic. Take caution to prevent dust inhalation and skin contact. Follow material supplier safety data.**

**SAVE THESE INSTRUCTIONS.**

## WARNING:

**DO NOT** let comfort or familiarity with product (gained from repeated use) replace strict adherence to safety rules for the subject product. **MISUSE** or failure to follow the safety rules stated in this instruction manual may cause serious personal injury.

## FUNCTIONAL DESCRIPTION

### CAUTION:

- Always be sure that the tool is switched off and unplugged before adjusting or checking function on the tool.

### Adjusting the shoe

#### CAUTION:

- Secure the shoe firmly after reposition the shoe. (Fig. 1 & 2)

When the blade loses its cutting efficiency in one place along its cutting edge, reposition the shoe to utilize a sharp, unused portion of its cutting edge. This will help to lengthen the life of the blade.

To reposition the shoe, peel off the cover and loosen the clamping screw with the hex wrench as shown in the figure.

Slide the shoe forward or back to the desired position, then tighten the clamping screw to firmly secure the shoe. (Fig. 3)

### Switch action (Fig. 4)

#### CAUTION:

- Before plugging in the tool, always check to see that the switch lever actuates properly and returns to the "OFF" position when released.

To start the tool, simply pull the switch lever. Tool speed is increased by increasing pressure on the switch lever. Release the switch lever to stop.

### Speed adjusting dial (Fig. 5)

The maximum strokes per minute with the switch lever being fully depressed can be adjusted just by turning the speed adjusting dial.

Turn the speed adjusting dial clockwise for higher speed, and counterclockwise for lower speed.

### Lighting up the lamps (Fig. 6)

#### CAUTION:

- Do not look in the light or see the source of light directly.

To turn on the lamp, pull the switch lever. Release the switch lever to turn it off.

#### NOTE:

- Use a dry cloth to wipe the dirt off the lens of lamp. Be careful not to scratch the lens of lamp, or it may lower the illumination.
- Do not use thinner or gasoline to clean the lamp. Such solvents may damage it.

## ASSEMBLY

### CAUTION:

- Always be sure that the tool is switched off and unplugged before carrying out any work on the tool.

### Installing or removing the saw blade

#### CAUTION:

- Always clean out all chips or foreign matter adhering to the blade and/or blade clamp. Failure to do so may cause insufficient tightening of the blade, resulting in a serious injury.
- Do not touch the blade or the workpiece immediately after operation; they may be extremely hot and could burn your skin.
- Tighten the saw blade securely. Failure to do so may cause a serious injury.
- When you remove the saw blade, be careful not to hurt your fingers with the top of the blade or the tips of workpiece.
- Use B type saw blade only. Never use other type blade. Failure to do so may cause a serious injury.

To install the saw blade, push the holder cover to rotate the blade clamp to the released position as shown in the figure. (Fig. 7)

Keeping that situation, insert the saw blade into the blade clamp as far as the two protrusions of the blade can not be seen. (Fig. 8)

Release the holder cover. The blade clamp will rotate to its fixed position to secure the blade. (Fig. 9)

After installing, always make sure that the blade is securely held in place by trying to pull it out.

To remove the blade, push the holder cover to rotate the blade clamp to the released position, then pull the saw blade out. (Fig. 10)

## OPERATION (Fig. 11)

### CAUTION:

- Always press the shoe firmly against the workpiece during operation. If the shoe is held away from the workpiece during operation, strong vibration and/or twisting will be produced, causing the blade to snap dangerously.
- Always wear gloves to protect your hands from hot flying chips when cutting metal.
- Be sure to always wear suitable eye protection which conforms with current national standards.
- Always use a suitable coolant (cutting oil) when cutting metal. Failure to do so will cause premature blade wear.
- Hold the tool firmly with one hand on front but never beyond the collar and the other on the rear housing as shown in the figure. Failure to do so will cause a serious injury.

Press the shoe firmly against the workpiece. Do not allow the tool to bounce. Bring the blade into light contact with the workpiece. First, make a pilot groove using a slower speed. Then use a faster speed to continue cutting. (Fig. 12)

# MAINTENANCE

## CAUTION:

- Always be sure that the tool is switched off and unplugged before attempting to perform inspection or maintenance.
  - Never use gasoline, benzine, thinner, alcohol or the like. Discoloration, deformation or cracks may result.
- To maintain product SAFETY and RELIABILITY, repairs, carbon brush inspection and replacement, any other maintenance or adjustment should be performed by Makita Authorized Service Centers, always using Makita replacement parts.

# ACCESSORIES

## CAUTION:

- These accessories or attachments are recommended for use with your Makita tool specified in this manual. The use of any other accessories or attachments might present a risk of injury to persons. Only use accessory or attachment for its stated purpose.

If you need any assistance for more details regarding these accessories, ask your local Makita service center.

- Recipro saw blades (B type)
- Hex wrench 3
- Plastic carrying case

## Noise

ENG104-2

The typical A-weighted noise level determined according to EN60745:

Sound pressure level ( $L_{pA}$ ): 78 dB (A)

Uncertainty (K): 3 dB (A)

The noise level under working may exceed 80 dB (A).

**Wear ear protection.**

## Vibration

ENG220-2

The vibration total value (tri-axial vector sum) determined according to EN60745:

Work mode: cutting wood

Vibration emission ( $a_{h,CW}$ ): 20.5 m/s<sup>2</sup>

Uncertainty (K): 2.5 m/s<sup>2</sup>

ENG901-1

- The declared vibration emission value has been measured in accordance with the standard test method and may be used for comparing one tool with another.
- The declared vibration emission value may also be used in a preliminary assessment of exposure.

## WARNING:

- The vibration emission during actual use of the power tool can differ from the declared emission value depending on the ways in which the tool is used.
- Be sure to identify safety measures to protect the operator that are based on an estimation of exposure in the actual conditions of use (taking account of all parts of the operating cycle such as the times when the tool is switched off and when it is running idle in addition to the trigger time).

For European countries only

ENH101-13

EC Declaration of Conformity

We Makita Corporation as the responsible manufacturer declare that the following Makita machine(s):

Designation of Machine:

Recipro Saw

Model No./ Type: JR1000FT

are of series production and

Conforms to the following European Directives:

98/37/EC until 28th December 2009 and then with

2006/42/EC from 29th December 2009

And are manufactured in accordance with the following standards or standardised documents:

EN60745

The technical documentation is kept by our authorised representative in Europe who is:

Makita International Europe Ltd.,

Michigan, Drive, Tongwell,

Milton Keynes, MK15 8JD, England

30th January 2009



Tomoyasu Kato

Director

Makita Corporation

3-11-8, Sumiyoshi-cho

Anjo, Aichi, JAPAN

# FRANÇAIS (Instructions d'origine)

## Descriptif

- |                             |                                    |                                  |
|-----------------------------|------------------------------------|----------------------------------|
| 1. Vis de serrage           | 7. Cadran de réglage de la vitesse | 13. Position fermée              |
| 2. Couvercle                | 8. Inférieure                      | 14. Position ouverte             |
| 3. Sabot                    | 9. Supérieure                      | 15. Lame                         |
| 4. Clé hexagonale           | 10. Lampe                          | 16. Collet de serrage de la lame |
| 5. Sabot                    | 11. Couvercle du porte-outil       | 17. Zone de saisie avant         |
| 6. Levier de l'interrupteur | 12. Collet de serrage de la lame   | 18. Collier                      |

## SPÉCIFICATIONS

Modèle		JR1000FT
Longueur de course		14 mm
Capacités de coupe max.	Tuyau	25,4 mm
	Bois	55 mm
Courses par minute (min <sup>-1</sup> )		0 à 4 800
Longueur totale		345 mm
Poids net		1,6 kg
Niveau de sécurité		II/II

- Étant donné l'évolution constante de notre programme de recherche et de développement, les spécifications contenues dans ce manuel sont sujettes à modification sans préavis.
- Les spécifications peuvent varier suivant les pays.
- Poids conforme à la procédure EPTA 01/2003

### Utilisations

ENE021-1

L'outil est conçu pour scier le bois, le plastique, le métal et les matériaux de construction avec une grande force d'impact. Il convient bien aux coupes rectilignes ou curvilignes.

### Alimentation

ENF002-1

L'outil ne devra être raccordé qu'à une alimentation de la même tension que celle qui figure sur la plaque signalétique, et il ne pourra fonctionner que sur un courant secteur monophasé. Réalisé avec une double isolation, il est conforme à la réglementation européenne et peut de ce fait être alimenté sans mise à la terre.

## Consignes de sécurité générales des outils électriques

GEA010-1

**⚠ AVERTISSEMENT** Veuillez lire toutes les consignes de sécurité et les instructions. Il y a un risque de choc électrique, d'incendie et/ou de blessure grave si les consignes et les instructions ne sont pas toutes respectées.

## Conservez toutes les consignes et instructions pour référence ultérieure.

## AVERTISSEMENTS DE SÉCURITÉ CONCERNANT LA SCIE RÉCIPRO

GEB008-6

1. Tenez l'outil électrique par ses surfaces de poigne isolées lorsque vous effectuez une opération au cours de laquelle l'accessoire de découpe peut

**entrer en contact avec des fils dissimulés ou avec le cordon de l'outil.** Il est possible que le contact avec un fil sous tension mette les parties métalliques exposées de l'outil sous tension, risquant ainsi de provoquer un choc électrique chez l'utilisateur.

2. **Utilisez des dispositifs de serrage ou un autre moyen pratique pour immobiliser et soutenir la pièce sur une surface stable.** La pièce sera instable et vous risquerez d'en perdre la maîtrise si vous la tenez avec une main ou l'appuyez simplement contre une partie du corps.
3. **Portez toujours des lunettes de sécurité ou des lunettes à coques. Les lunettes ordinaires et les lunettes de soleil ne sont PAS des lunettes de sécurité.**
4. **Prenez garde de couper les clous. Avant de commencer à scier, vérifiez la pièce pour en retirer tous les clous.**
5. **Ne coupez pas des pièces trop grandes.**
6. **Avant de commencer la coupe, assurez-vous qu'il y a suffisamment d'espace sous la pièce pour que la lame ne heurte pas le plancher, l'établi, etc.**
7. **Tenez l'outil fermement.**
8. **Assurez-vous que la lame ne touche pas la pièce à scier avant de mettre le contact.**
9. **Gardez les mains éloignées des pièces en mouvement.**
10. **N'abandonnez pas l'outil alors qu'il tourne. Ne faites fonctionner l'outil qu'une fois que vous l'avez bien en main.**
11. **Avant de retirer la lame de la pièce, coupez toujours le contact et attendez l'arrêt complet de la lame.**

12. **Ne touchez ni la lame ni la pièce immédiatement après la coupe. Elles risquent d'être extrêmement chaudes et de vous brûler la peau.**
13. **Ne faites pas fonctionner inutilement l'outil à vide.**
14. **Utilisez toujours un masque antipoussières ou un masque filtrant approprié au matériau à travailler et à l'outil utilisé.**
15. **Certains matériaux contiennent des produits chimiques qui peuvent être toxiques. Prenez les précautions nécessaires pour ne pas inhaler les poussières qu'ils dégagent et pour éviter tout contact avec la peau. Conformez-vous aux consignes de sécurité du fabricant du matériau.**

## CONSERVEZ CES INSTRUCTIONS.

### AVERTISSEMENT :

**NE vous laissez PAS tromper (au fil d'une utilisation répétée) par un sentiment d'aisance et de familiarité avec le produit, en négligeant le respect rigoureux des consignes de sécurité qui accompagnent l'outil. Une UTILISATION INCORRECTE de l'outil ou un non-respect des consignes de sécurité indiquées dans ce manuel d'instructions peuvent causer des blessures graves.**

## DESCRIPTION DU FONCTIONNEMENT

### ATTENTION :

- Assurez-vous toujours que l'outil est hors tension et débranché avant de l'ajuster ou de vérifier son fonctionnement.

### Réglage du sabot

#### ATTENTION :

- Immobilisez fermement le sabot après avoir modifié son emplacement. (Fig. 1 et 2)

Lorsque la lame devient moins coupante en un point de sa face de coupe, changez l'emplacement du sabot pour utiliser une partie non usée et bien affûtée de la face de coupe. Cela vous permettra d'allonger la durée d'usage de votre lame.

Pour changer l'emplacement du sabot, retirez le couvercle et desserrez la vis de serrage avec la clé hexagonale, comme indiqué sur l'illustration.

Glissez le sabot vers l'avant ou l'arrière jusqu'à la position désirée, puis serrez la vis de serrage pour immobiliser fermement le sabot. (Fig. 3)

### Interrupteur (Fig. 4)

#### ATTENTION :

- Avant de brancher l'outil, vérifiez toujours que le levier de l'interrupteur fonctionne bien et revient en position d'arrêt (OFF) lorsque relâché.

Pour mettre l'outil en marche, tirez simplement sur le levier de l'interrupteur. La vitesse de l'outil augmente à mesure que l'on accroît la pression sur le levier de l'interrupteur. Pour arrêter l'outil, relâchez le levier de l'interrupteur.

### Cadran de réglage de vitesse (Fig. 5)

Le nombre maximal de courses par minute lorsque le levier de l'interrupteur est complètement enfoncé se règle en tournant le cadran de réglage de la vitesse.

Tournez le cadran de réglage de la vitesse dans le sens des aiguilles d'une montre pour augmenter la vitesse, et en sens inverse pour la réduire.

### Allumage des lampes (Fig. 6)

#### ATTENTION :

- Ne regardez pas directement la lumière ou la source de lumière.

Pour allumer la lampe, tirez sur le levier de l'interrupteur. Pour l'éteindre, relâchez le levier de l'interrupteur.

#### NOTE :

- Utilisez un chiffon sec pour essuyer les saletés qui recouvrent la lentille de la lampe. Prenez garde de rayer la lentille de la lampe, sinon sa capacité d'éclairage sera affectée.
- N'utilisez ni diluant ni essence pour nettoyer la lampe. De tels solvants risqueraient de l'endommager.

## ASSEMBLAGE

#### ATTENTION :

- Avant d'effectuer toute intervention sur l'outil, assurez-vous toujours qu'il est hors tension et débranché.

### Installation ou retrait de la lame

#### ATTENTION :

- Nettoyez toujours la lame et/ou le collet de serrage de la lame pour enlever tous les copeaux ou corps étrangers qui y adhèrent. La négligence de ce nettoyage peut causer un serrage insuffisant de la lame dont peut résulter une grave blessure.
- Ne touchez ni la lame ni la pièce immédiatement après la coupe. Elles risquent d'être extrêmement chaudes et de vous brûler la peau.
- Serrez fermement la lame. Autrement il y a risque de grave blessure.
- Lors du retrait de la lame, prenez garde de vous blesser aux doigts avec le dessus de la lame ou les bouts de la pièce.
- Utilisez uniquement des lames de type B. N'utilisez en aucun cas un autre type de lame. Autrement il y a risque de grave blessure.

Pour installer la lame, poussez le couvercle du porte-outil pour faire tourner le collet de serrage de la lame en position ouverte, tel qu'indiqué sur l'illustration. (Fig. 7)

Dans cette condition, insérez la lame dans le collet de serrage de la lame assez profondément pour que les deux parties saillantes de la lame ne soient plus visibles. (Fig. 8)

Relâchez le couvercle du porte-outil. Le collet de serrage de la lame tournera jusqu'à la position fermée pour immobiliser la lame. (Fig. 9)

Après l'installation, tirez toujours sur la lame pour vous assurer qu'elle demeure fermement en place.

Pour retirer la lame, poussez le couvercle du porte-outil pour faire tourner le collet de serrage de la lame en position ouverte, puis tirez sur la lame pour l'enlever. (Fig. 10)



# OPERATION (Fig. 11)

## ATTENTION :

- Appliquez toujours fermement le sabot contre la pièce pendant l'utilisation. Si le sabot s'éloigne de la pièce pendant la coupe, cela causera de fortes vibrations et/ou torsions, faisant claquer la lame dangereusement.
- Portez toujours des gants pour protéger vos mains des projections de copeaux chauds pendant la coupe du métal.
- Assurez-vous de toujours porter un dispositif de protection des yeux adéquat, conforme aux normes nationales en vigueur.
- Utilisez toujours un fluide de refroidissement (huile de coupe) adéquat lors de la coupe du métal. Autrement, cela causera l'usure très rapide de la lame.
- Tenez fermement l'outil en plaçant une main à l'avant (mais jamais au-delà du collier) et l'autre main sur le carter arrière, tel qu'indiqué sur l'illustration. Autrement il y a risque de grave blessure.

Appliquez le sabot fermement contre la pièce. Ne laissez pas l'outil rebondir. Amenez légèrement la lame en contact avec la pièce. Pratiquez d'abord un sillon pilote en faisant fonctionner l'outil à vitesse réduite. Augmentez ensuite la vitesse pour poursuivre la coupe. (Fig. 12)

## ENTRETIEN

### ATTENTION :

- Assurez-vous toujours que l'outil est hors tension et débranché avant d'y effectuer tout travail d'inspection ou d'entretien.
- N'utilisez jamais d'essence, de benzine, de diluant, d'alcool ou de produit similaire. Ces produits risquent de provoquer des décolorations, des déformations ou des fissures.

Pour maintenir la SÉCURITÉ et la FIABILITÉ du produit, les réparations, l'inspection et le remplacement des charbons, et tout autre travail d'entretien ou de réglage doivent être effectués dans un centre de service après-vente Makita agréé, exclusivement avec des pièces de rechange Makita.

## ACCESSOIRES

### ATTENTION :

- Ces accessoires ou pièces complémentaires sont recommandés pour l'utilisation avec l'outil Makita spécifié dans ce manuel. L'utilisation de tout autre accessoire ou pièce complémentaire peut comporter un risque de blessure. Utilisez uniquement l'accessoire ou la pièce complémentaire dans le but spécifié.

Pour obtenir plus de détails sur ces accessoires, contactez le Centre de service après-vente local Makita.

- Lames de scie réciproc (type B)
- Clé hexagonale 3
- Étui en plastique

### Bruit

ENG104-2

Les niveaux de bruit pondéré A typiques ont été mesurés selon la norme EN60745 :

Niveau de pression sonore ( $L_{pA}$ ) : 78 dB (A)  
Incertitude (K) : 3 dB (A)

Le niveau de bruit peut dépasser 80 dB (A) lors de l'utilisation.

### Portez des protections auditives.

### Vibrations

ENG220-2

La valeur totale de vibration (somme du vecteur triaxial) a été déterminée selon la norme EN60745 :

Mode de fonctionnement : coupe de bois

Émission de vibrations ( $a_{n,CW}$ ) : 20,5 m/s<sup>2</sup>

Incertitude (K) : 2,5 m/s<sup>2</sup>

ENG901-1

- La valeur de l'émission des vibrations déclarée a été mesurée conformément à la méthode de test standard et peut être utilisée afin de comparer des outils entre eux.
- La valeur de l'émission des vibrations déclarée peut également être utilisée lors d'une évaluation préliminaire de l'exposition.

### ⚠ AVERTISSEMENT :

- Selon la manière dont l'outil est utilisé, il est possible que l'émission des vibrations pendant l'utilisation réelle de l'outil électrique diffère de la valeur de l'émission déclarée.
- Veillez à identifier les mesures de sécurité destinées à protéger l'opérateur et établies en fonction de l'estimation de l'exposition dans les conditions réelles d'utilisation (en prenant en compte toutes les étapes du cycle de fonctionnement, telles que les périodes de mise hors tension de l'outil, les périodes de fonctionnement au ralenti et les périodes de mise en route).

### Pour les pays d'Europe uniquement

ENH101-13

### Déclaration de conformité CE

**Nous, Makita Corporation, en tant que fabricant responsable, déclarons que les machines Makita suivantes :**

Nom de la machine :

Scie réciproc

N° de modèle/Type : JR1000FT

sont fabriquées en série et

**sont conformes aux directives européennes suivantes :**

98/37/CE jusqu'au 28 décembre 2009 puis, à partir

du 29 décembre 2009, à la directive 2006/42/CE

et sont produites conformément aux normes ou documents de normalisation suivants :

EN60745

La documentation technique est disponible auprès de notre représentant en Europe qui est :

Makita International Europe Ltd.,

Michigan, Drive, Tongwell,

Milton Keynes, MK15 8JD, Angleterre

Le 30 janvier 2009



Tomoyasu Kato  
Directeur

Makita Corporation  
3-11-8, Sumiyoshi-cho  
Anjo, Aichi, JAPAN

# DEUTSCH (Originalanweisungen)

## Erklärung der Gesamtdarstellung

- |                       |  |                       |
|-----------------------|--|-----------------------|
| 1. Klemmschraube      | 7. Einstellrad für die Geschwindigkeit | 13. Feste Position    |
| 2. Abdeckung          | 8. Niedriger                           | 14. Gelöste Position  |
| 3. Schuh              | 9. Höher                               | 15. Sägeblatt         |
| 4. Sechskantschlüssel | 10. Lampe                              | 16. Blattklemme       |
| 5. Schuh              | 11. Halterabdeckung                    | 17. Fronthaltebereich |
| 6. Hebelschalter      | 12. Blattklemme                        | 18. Manschette        |

## TECHNISCHE ANGABEN

Modell		JR1000FT
Hublänge		14 mm
Max. Sägetiefe	Rohr	25,4 mm
	Holz	55 mm
Hübe pro Minute (min <sup>-1</sup> )		0 - 4.800
Nettogewicht		345 mm
Net weight		1,6 kg
Sicherheitsklasse		II/II

- Aufgrund unserer fortschreitenden Forschungen und Entwicklungen sind Änderungen an den hier wiedergegebenen Angaben ohne Vorankündigung vorbehalten.
- Die Angaben können sich je nach Land unterscheiden.
- Gewicht entsprechend EPTA-Verfahren 01/2003

### Art der Nutzung

ENE021-1

Dieses Gerät eignet sich zum Sägen von Holz, Plastik, Metall und Baumaterialien mit schwerem Stoß. Es können damit sowohl Geraden als auch Kurven gesägt werden.

### Stromversorgung

ENF002-1

Das Gerät darf nur an Stromquellen mit der auf dem Typenschild angegebenen Spannung und einphasigem Wechselstrom betrieben werden. Aufgrund der Doppelisolierung nach Europäischem Standard kann es auch an Steckdosen ohne Erdungskabel betrieben werden.

## Allgemeine Sicherheitshinweise für Elektrowerkzeuge

GEA010-1

**⚠ WARNUNG Lesen Sie alle Sicherheitshinweise und Anweisungen sorgfältig durch.** Wenn die Hinweise und Anweisungen nicht beachtet werden, besteht die Gefahr eines Stromschlags, Brands und/oder das Risiko von ernsthaften Verletzungen.

## Bewahren Sie alle Hinweise und Anweisungen zur späteren Referenz gut auf.

## SICHERHEITSHINWEISE ZUR RECIPROSÄGE

GEB008-6

1. Halten Sie das Elektrowerkzeug an den isolierten Griffflächen, wenn Sie unter Bedingungen arbeiten, bei denen das Schneidwerkzeug verborgene Verkabelung oder das eigene Kabel
- berühren kann. Bei Kontakt des Werkzeugs mit einem stromführenden Kabel wird der Strom an die Metallteile des Elektrowerkzeugs und dadurch an den Bediener weitergeleitet, und der Bediener erleidet einen Stromschlag.
2. Verwenden Sie Klammern oder andere geeignete Geräte, um das Werkstück an einer stabilen Unterlage zu sichern. Wenn Sie das Werkstück von Hand halten oder gegen Ihren Körper pressen, kann dies zu Instabilität und Kontrollverlust führen.
3. Verwenden Sie immer Sicherheitsgläser oder Schutzbrillen. Bei gewöhnlichen Brillen und Sonnenbrillen handelt es sich NICHT um Sicherheitsgläser.
4. Vermeiden Sie es, in Nägel zu sägen. Untersuchen Sie das Werkstück auf Nägel und entfernen Sie diese vor der eigentlichen Arbeit.
5. Sägen Sie keine zu großen Werkstücke.
6. Achten Sie auf genügend Abstand unter dem Werkstück, damit das Blatt nicht auf den Boden, die Werkbank etc. schlägt.
7. Halten Sie das Werkzeug fest.
8. Achten Sie darauf, dass das Blatt das Werkstück nicht berührt, bevor das Werkzeug eingeschaltet wurde.
9. Halten Sie Ihre Hände von den beweglichen Teilen fern.
10. Lassen Sie das Werkzeug nicht laufen. Das Werkzeug darf nur dann in Betrieb sein, wenn es festgehalten wird.
11. Schalten Sie das Werkzeug immer aus und warten Sie auf den völligen Stillstand des Sägeblatts, bevor Sie dieses aus dem Werkstück herausziehen.

12. **Berühren Sie kurz nach dem Betrieb nicht das Blatt oder das Werkstück. Diese können extrem heiß sein und zu Verbrennungen führen.**
13. **Lassen Sie das Werkzeug nicht unnötig ohne Last laufen.**
14. **Verwenden Sie bei der Arbeit stets eine dem Material entsprechende Staubmaske bzw. ein Atemgerät.**
15. **Einige Materialien enthalten Chemikalien, die giftig sein können. Vermeiden Sie das Einatmen von Staub und den Kontakt mit der Haut. Befolgen Sie die Sicherheitshinweise des Materialherstellers.**

## SICHERHEITSHINWEISE.

### WARNUNG:

Lassen Sie sich **NIE** durch **Bequemlichkeit** oder (aus fortwährendem Gebrauch gewonnener) **Vertrautheit mit dem Werkzeug dazu verleiten, die Sicherheitsregeln für das Werkzeug zu missachten. Bei MISSBRÄUHLICHER Verwendung des Werkzeugs oder Missachtung der in diesem Handbuch enthaltenen Sicherheitshinweise kann es zu schweren Verletzungen kommen.**

## FUNKTIONSBESCHREIBUNG

### ACHTUNG:

- Schalten Sie das Werkzeug aus und ziehen Sie den Stecker, bevor Sie Einstellungen oder eine Funktionsprüfung des Werkzeugs vornehmen.

## Einstellen des Schuhs

### ACHTUNG:

- Sichern Sie den Schuh gewissenhaft, nachdem Sie ihn neu eingestellt haben. **(Abb. 1 und 2)**

Wenn das Blatt an einer bestimmten Stelle seine Schneidfähigkeit verloren hat, können Sie den Schuh neu einstellen, um einen anderen, unverbrauchten Bereich zum Sägen zu verwenden. Dies verlängert die Lebensdauer des Blattes.

Zum Neueinstellen des Schuhs ziehen Sie die Abdeckung ab und lösen die Klemmschraube mit dem Sechskantschlüssel, wie in der Abbildung gezeigt. Schieben Sie den Schuh vor oder zurück in die gewünschte Position und ziehen Sie dann die Klemmschraube fest an, um den Schuh zu sichern. **(Abb. 3)**

## Bedienung des Schalters (Abb. 4)

### ACHTUNG:

- Achten Sie vor dem Einstöpseln des Werkzeugs darauf, dass sich der Hebelschalter korrekt bedienen lässt und beim Loslassen auf Position "OFF" zurückkehrt.

Betätigen Sie zum Starten des Werkzeugs einfach den Hebelschalter. Die Geschwindigkeit des Werkzeugs wird durch erhöhten Druck auf den Hebelschalter gesteigert. Lassen Sie den Hebelschalter los, um das Werkzeug auszuschalten.

## Einstellrad für die Geschwindigkeit (Abb. 5)

Die maximale Anzahl an Hüben, die bei voll gedrücktem Hebelschalter erreicht wird, kann über Drehen des Einstellrads geregelt werden.

Drehen Sie das Einstellrad im Uhrzeigersinn für höhere Geschwindigkeiten und gegen den Uhrzeigersinn für langsamere.

## Einschalten der Lampen (Abb. 6)

### ACHTUNG:

- Schauen Sie nicht direkt in das Licht oder in die Lichtquelle.

Betätigen Sie zum Einschalten der Lampe den Hebelschalter. Lassen Sie den Hebelschalter los, um sie auszuschalten.

### HINWEIS:

- Wischen Sie Schmutz auf der Lampenlinse mit einem trockenen Tuch ab. Achten Sie darauf, die Lampenlinse nicht zu verkratzen, da dies die Beleuchtungsstärke mindern kann.
- Verwenden Sie weder Verdünnung noch Benzin zum Reinigen der Lampe. Sie kann durch diese Lösungsmittel beschädigt werden.

## MONTAGE

### ACHTUNG:

- Schalten Sie das Werkzeug aus und ziehen Sie den Stecker, bevor Sie irgendwelche Arbeiten am Werkzeug vornehmen.

## Montage und Demontage des Sägeblatts

### ACHTUNG:

- Entfernen Sie stets alle Splitter und sonstiges Fremdmaterial vom Sägeblatt und der Blattklemme. Tun Sie dies nicht, kann sich das Sägeblatt lösen, was zu schweren Personenschäden führen kann.
- Berühren Sie kurz nach dem Betrieb nicht das Blatt oder das Werkstück. Diese können extrem heiß sein und zu Verbrennungen führen.
- Ziehen Sie das Sägeblatt fest an. Zuwiderhandlungen können zu schweren Personenschäden führen.
- Achten Sie beim Entnehmen des Sägeblatts darauf, Ihre Finger nicht an der Blattspitze oder den Kanten des Werkstücks zu verletzen.
- Verwenden Sie nur Sägeblätter vom Typ B. Verwenden Sie keine anderen Arten von Sägeblättern. Zuwiderhandlungen können zu schweren Personenschäden führen.

Öffnen Sie zum Einsetzen eines Sägeblatts die Halterabdeckung, um so die Blattklemme in die geöffnete Position zu drehen, wie in der Abbildung angegeben.

### (Abb. 7)

Schieben Sie, ohne etwas zu ändern, das Sägeblatt so weit in die Blattklemme ein, dass die beiden Vorsprünge am Blatt nicht mehr sichtbar sind. **(Abb. 8)**

Lassen Sie die Halterabdeckung los. Die Blattklemme dreht sich in die feste Position und sichert das Blatt.

### (Abb. 9)

Überprüfen Sie nach dem Einsetzen eines Blattes stets, ob dieses gesichert ist, indem Sie versuchen, es herausziehen.  
Öffnen Sie zum Entnehmen eines Sägeblatts die Halterabdeckung, um so die Blattklemme in die geöffnete Position zu drehen, und ziehen Sie dann das Blatt heraus. (Abb. 10)

## BETRIEB (Abb. 11)

### ACHTUNG:

- Drücken Sie den Schuh während des Betriebs immer fest gegen das Werkstück. Wird der Schuh während des Betriebs vom Werkstück weg gehalten, kann es zu Vibrationen und Windungen kommen, die das Blatt zerstören.
- Tragen Sie beim Schneiden von Metall immer Handschuhe, um sich gegen heiße, herumfliegende Metallsplitter zu schützen.
- Tragen Sie stets einen passenden Augenschutz, der den aktuellen gesetzlichen Standards entspricht.
- Verwenden Sie beim Schneiden von Metall ein angemessenes Kühlmittel (Schneideöl). Zuwiderhandlungen können zu vorzeitiger Blattabnutzung führen.
- Halten Sie das Werkzeug immer mit einer Hand vorn (aber nicht jenseits der Manschette) und mit einer Hand am hinteren Gehäuse fest, wie in der Abbildung angegeben. Zuwiderhandlungen können zu schweren Personenschäden führen.

Drücken Sie den Schuh immer fest gegen das Werkstück. Lassen Sie das Werkzeug nicht ausschlagen. Bringen Sie das Blatt in leichten Kontakt mit dem Werkstück. Machen Sie zunächst einen Führungsschnitt bei niedriger Geschwindigkeit. Sägen Sie dann bei höherer Geschwindigkeit weiter. (Abb. 12)

## WARTUNG

### ACHTUNG:

- Schalten Sie das Werkzeug aus und ziehen Sie den Stecker, bevor Sie Inspektionen oder Wartungsarbeiten am Werkzeug vornehmen.
- Verwenden Sie zum Reinigen niemals Kraftstoffe, Benzin, Verdünner, Alkohol oder ähnliches. Dies kann zu Verfärbungen, Verformungen oder Rissen führen.

Um die SICHERHEIT und ZUVERLÄSSIGKEIT des Produkts zu sichern, sollten Reparaturen, Kohlebürsteninspektion und -ersatz sowie alle anderen Wartungsarbeiten und Einstellungen nur durch von Makita autorisierte Service Center unter Verwendung von Makita-Ersatzteilen durchgeführt werden.

## ZUBEHÖR

### ACHTUNG:

- Die folgenden Zubehör- und Zusatzteile werden für das in diesem Handbuch beschriebene Makita-Werkzeug empfohlen. Die Verwendung anderer Zubehör- und Zusatzteile kann zu Personenschäden führen. Verwenden Sie Zubehör- und Zusatzteile nur für den vorgesehenen Zweck.

Informationen zu diesem Zubehör erhalten Sie bei dem Makita Service Center in Ihrer Nähe.

- Recipro-Sägeblätter (Typ B)
- Sechskantschlüssel 3
- Plastiktragekoffer

### Schall

ENG104-2

Typischer A-bewerteter Schallpegel nach EN60745:

Schalldruckpegel ( $L_{pA}$ ): 78 dB (A)

Abweichung (K): 3 dB (A)

Unter Arbeitsbedingungen kann der Schallpegel 80 dB (A) überschreiten.

### Tragen Sie Gehörschutz.

### Schwingung

ENG220-2

SchwingungsGesamtwerte (Vektorsumme dreier Achsen) nach EN60745:

Arbeitsmodus: Schneiden von Holz

Schwingungsbelastung ( $a_{h, CW}$ ): 20,5 m/s<sup>2</sup>

Abweichung (K): 2,5 m/s<sup>2</sup>

ENG901-1

- Der hier angegebene Wert für die erzeugten Schwingungen wurde gemäß dem genormten Testverfahren ermittelt und kann als Vergleich zu anderen Werkzeugen herangezogen werden.
- Der angegebene Wert für die erzeugten Schwingungen ist außerdem für eine vorbeugende Bewertung der Belastung zu verwenden.

### ⚠️ WARNUNG:

- Die Schwingungsbelastung kann bei tatsächlichem Gebrauch des Elektrowerkzeugs in Abhängigkeit von der Handhabung des Elektrowerkzeugs von dem hier aufgeführten Wert abweichen.
- Stellen Sie sicher, dass Schutzmaßnahmen für den Bediener getroffen werden, die auf den unter den tatsächlichen Arbeitsbedingungen zu erwartenden Belastungen beruhen (beziehen Sie alle Bestandteile des Arbeitsablaufs ein, also zusätzlich zu den Arbeitszeiten auch Zeiten, in denen das Werkzeug ausgeschaltet ist oder ohne Last läuft).

### Nur für europäische Länder

ENH101-13

### EG-Konformitätserklärung

**Wir, Makita Corporation als verantwortlicher Hersteller, erklären, dass die folgenden Geräte der Marke Makita:**

Bezeichnung des Geräts:

Reciprosäge

Nummer / Typ des Modells: JR1000FT

in Serienfertigung hergestellt werden und

**den folgenden Richtlinien der Europäischen Union genügen:**

98/37/EC bis 28. Dezember 2009 und 2006/42/EC ab dem 29. Dezember 2009

Außerdem werden die Geräte gemäß den folgenden Standards oder Normen gefertigt:

EN60745

Die technische Dokumentation erfolgt durch unseren  
Bevollmächtigten in Europa:

Makita International Europe Ltd.,  
Michigan, Drive, Tongwell,  
Milton Keynes, MK15 8JD, England

30. Januar 2009



Tomoyasu Kato  
Direktor  
Makita Corporation  
3-11-8, Sumiyoshi-cho  
Anjo, Aichi, JAPAN

## ITALIANO (Istruzioni originali)

### Spiegazione della vista generale

- |                       |   |                                |
|-----------------------|---|--------------------------------|
| 1. Vite d'arresto     | 7. Manopola di regolazione della velocità | 13. Posizione fissa            |
| 2. Coperchio          | 8. Inferiore                              | 14. Posizione rilasciata       |
| 3. Ganascia           | 9. Superiore                              | 15. Lama della sega            |
| 4. Chiave esagonale   | 10. Spia                                  | 16. Brida lama                 |
| 5. Ganascia           | 11. Coperchio supporto                    | 17. Area di supporto anteriore |
| 6. Leva d'inserimento | 12. Brida lama                            | 18. Collare                    |

## CARATTERISTICHE TECNICHE

Modello		JR1000FT
Lunghezza del colpo		14 mm
Capacità massima di taglio	Tubi	25,4 mm
	Legna	55 mm
Colpi al minuto (min <sup>-1</sup> )		0 - 4.800
Lunghezza totale		345 mm
Peso netto		1,6 kg
Classe di sicurezza		II/II

- Le caratteristiche tecniche riportate di seguito possono essere modificate senza preavviso a causa del nostro programma continuo di ricerca e sviluppo.
- Le caratteristiche tecniche possono differire da paese a paese.
- Peso determinato in conformità con la EPTA-Procedure 01/2003

### Uso previsto

ENE021-1

Questo attrezzo è previsto per segare il legno, la plastica, il metallo e materiali da costruzione per urti pesanti. È adatto per il taglio dritto e curvo.

### Alimentazione

ENF002-1

L'attrezzo deve essere collegato soltanto ad un'alimentazione con la stessa tensione di quella indicata sulla targhetta e può essere azionato soltanto dall'alimentazione a corrente alternata monofase. Le alimentazioni dispongono di un isolamento doppio in conformità con le norme europee, e quindi possono essere utilizzate anche con prese prive del filo di terra.

## Avvertenze generali di sicurezza per l'uso dell'utensile

GEA010-1

**⚠ AVVERTENZA** Leggere attentamente tutte le avvertenze di sicurezza e le istruzioni. La mancata osservanza delle istruzioni e delle avvertenze riportate di seguito potrebbe provocare scosse elettriche, incendi e/o lesioni gravi.

## Conservare le avvertenze e le istruzioni per riferimenti futuri.

## AVVERTENZE DI SICUREZZA PER IL SEGNETTO ALTERNATIVO

GEB008-6

1. Se vengono eseguite operazioni in cui l'accessorio di taglio può toccare fili nascosti o il cavo di alimentazione dell'utensile, impugnare l'utensile utilizzando i punti di presa isolati. Se
2. l'accessorio da taglio entra a contatto con un filo percorso da corrente, le parti metalliche esposte dell'utensile si troveranno anch'esse sotto tensione e potrebbero provocare scosse elettriche all'operatore.
3. Usare i morsetti o un altro metodo per fissare e sostenere il pezzo in lavorazione ad una piattaforma stabile. Sorreggere il pezzo con le mani o contro il proprio corpo lo rende instabile e può causare la perdita di controllo.
4. Utilizzare sempre occhiali di protezione o di sicurezza. Gli occhiali comuni per la vista o gli occhiali da sole NON sono occhiali di sicurezza.
5. Evitare di tagliare i chiodi. Controllare che il pezzo in lavorazione non contenga chiodi e rimuoverli prima di azionare l'attrezzo.
6. Non tagliare pezzi in lavorazione sovradimensionati.
7. Prima di tagliare, controllare l'eventuale presenza del gioco corretto davanti al pezzo in lavorazione in modo che la lama non colpisca il pavimento, il banco di lavoro, ecc.
8. Tenere saldamente l'attrezzo con le mani.
9. Verificare che la lama non tocchi il pezzo in lavorazione prima che l'interruttore sia acceso.
10. Mantenere le mani lontano dalle parti mobili.
11. Non lasciare l'attrezzo acceso. Azionare l'attrezzo solo quando viene tenuto con le mani.
12. Spegnerlo sempre ed aspettare che la lama si fermi completamente prima di rimuoverla dal pezzo in lavorazione.
13. Non toccare la lama o il pezzo in lavorazione subito dopo l'utilizzo; possono diventare estremamente calde e bruciare la pelle.
14. Non azionare inutilmente l'attrezzo a carico vuoto.

14. Usare sempre la maschera per la polvere corretta e/o il respiratore per il materiale e l'applicazione utilizzati.
15. Alcuni materiali contengono prodotti chimici che possono essere tossici. Fare attenzione ad impedire l'inalazione della polvere ed il contatto con la pelle. Attenersi alle istruzioni per la sicurezza del fornitore dei materiali.

## CONSERVARE QUESTE ISTRUZIONI.

### AVVERTENZA:

**NON** lasciare che la familiarità acquisita con il prodotto (dovuta all'uso ripetuto) provochi l'inosservanza delle regole di sicurezza per il presente utensile. L'**USO IMPROPRIO** o la mancata osservanza delle norme di sicurezza contenute in questo manuale può provocare lesioni personali gravi.

## DESCRIZIONE FUNZIONALE

### ATTENZIONE:

- Prima di regolare o controllare la funzione dell'attrezzo, verificare sempre che l'attrezzo è spento e scollegato.

### Regolazione della ganascia

#### ATTENZIONE:

- Fissare saldamente la ganascia dopo averla riposizionata. (Fig. 1 e 2)

Quando la lama perde la sua efficienza di taglio in una posizione lungo la parte tagliente, riposizionare la ganascia per utilizzare una parte tagliente e inutilizzata della parte tagliente. Questo consentirà di allungare la durata della lama.

Per riposizionare la ganascia, rimuovere il coperchio ed allentare la vite d'arresto con la chiave esagonale come mostrato nella figura.

Fare scorrere la ganascia in avanti o all'indietro nella posizione desiderata, quindi serrare la vite d'arresto per fissarla saldamente. (Fig. 3)

### Azionamento dell'interruttore (Fig. 4)

#### ATTENZIONE:

- Prima di collegare l'attrezzo, controllare se la leva dell'interruttore funziona correttamente e ritorna alla posizione "OFF", una volta rilasciata.

Per avviare l'attrezzo, è sufficiente tirare la leva dell'interruttore. Per aumentare la velocità dell'attrezzo, aumentare la pressione sulla leva dell'interruttore. Per arrestarlo, rilasciare la leva d'inserimento.

### Manopola di regolazione della velocità (Fig. 5)

I colpi massimi al minuto con la leva dell'interruttore completamente premuta possono essere impostati ruotando la manopola per la regolazione della velocità. Per aumentare la velocità, ruotare la manopola per la regolazione della velocità in senso orario. Per diminuire la velocità, ruotare la manopola in senso antiorario.

## Accensione delle spie (Fig. 6)

### ATTENZIONE:

- Non osservare la luce o la fonte luminosa direttamente. Per accendere la spia, tirare la leva dell'interruttore. Per spegnerla, rilasciare la leva dell'interruttore.

### NOTA:

- Usare un panno asciutto per rimuovere la sporcizia dall'obiettivo della lampada. Fare attenzione a non graffiare l'obiettivo della lampada in modo da non abbassare l'illuminazione.
- Non usare diluenti o benzina per pulire la lampada. Tali solventi possono danneggiarla.

## MONTAGGIO

### ATTENZIONE:

- Accertarsi sempre che l'attrezzo è spento e scollegato prima di iniziare qualsiasi lavoro sull'attrezzo.

### Installazione o rimozione della lama della sega

#### ATTENZIONE:

- Rimuovere sempre tutte le schegge o le sostanze estranee che si attaccano alla lama e/o alla brida della lama. La mancata osservanza di questa operazione può causare il fissaggio insufficiente della lama, con conseguenti ferite gravi.
- Non toccare la lama o il pezzo in lavorazione subito dopo l'utilizzo; possono diventare estremamente calde e bruciare la pelle.
- Serrare saldamente la lama della sega. La mancata osservanza di questa operazione può provocare ferite gravi.
- Quando si rimuove la lama della sega, fare attenzione a non danneggiarsi le dita con la parte superiore della lama o le punte del pezzo in lavorazione.
- Usare solo la lama di taglio di tipo B. Non usare mai un altro tipo di lama. La mancata osservanza del tipo di lama corretto può provocare ferite gravi.

Per installare la lama di taglio, premere il coperchio del supporto per ruotare la brida della lama nella posizione rilasciata, come mostrato nella figura. (Fig. 7)

Mantenendo questa posizione, inserire la lama di taglio nella brida della lama fino a quando le due sporgenze della lama non vengono viste. (Fig. 8)

Rilasciare il coperchio del supporto. La brida della lama ruoterà fino alla posizione fissa per fissare la lama. (Fig. 9)

Dopo l'installazione, verificare sempre che la lama viene mantenuta saldamente in posizione provando ad estrarla. Per rimuovere la lama, premere il coperchio del supporto per ruotare la brida della lama fino alla posizione rilasciata, quindi estrarre la lama. (Fig. 10)

## FUNZIONAMENTO (Fig. 11)

### ATTENZIONE:

- Premere sempre saldamente la ganascia contro il pezzo in lavorazione durante il funzionamento. Se la ganascia viene estratta dal pezzo in lavorazione durante il funzionamento dell'attrezzo, verranno

- prodotte vibrazioni forti e/o torsioni che faranno scattare pericolosamente la lama.
- Per proteggere le mani dalle schegge quando si taglia il metallo, indossare sempre i guanti.
  - Indossare sempre una protezione per gli occhi conforme alle norme nazionali correnti.
  - Usare sempre un refrigerante adatto (olio da taglio) quando si taglia il metallo. Altrimenti, questo causerà un'usura prematura della lama.
  - Sorreggere saldamente l'attrezzo con una mano sulla parte anteriore ma mai oltre il collare e disporre l'altra mano sull'alloggiamento posteriore come appare nella figura. Altrimenti, si possono subire lesioni personali gravi.

Premere saldamente la ganascia contro il pezzo in lavorazione. Non fare rimbalzare l'attrezzo. Fare toccare leggermente la lama contro il pezzo in lavorazione. Fare prima una scanalatura di prova a bassa velocità. Quindi, continuare a tagliare ad una velocità maggiore. (Fig. 12)

## MANUTENZIONE

### ATTENZIONE:

- Prima di cercare di effettuare il controllo o la manutenzione, verificare sempre che l'attrezzo è spento e scollegato.
- Evitare assolutamente di usare benzina, diluenti, solventi, alcol o sostanze simili. In caso contrario, potrebbero verificarsi scoloriture, deformazioni o incrinature.

Per mantenere la SICUREZZA e l'AFFIDABILITÀ del prodotto, le riparazioni, il controllo con la spazzola di carbone, le sostituzioni e qualsiasi altra operazione di manutenzione o regolazione devono essere eseguiti dai centri di assistenza autorizzati di Makita utilizzando sempre i pezzi di ricambio Makita.

## ACCESSORI

### ATTENZIONE:

- Questi accessori o collegamenti sono suggeriti per l'uso con l'attrezzo Makita specificato in questo manuale. L'uso di tutti gli altri accessori o collegamenti può causare rischi di lesioni personali. Utilizzare solo gli accessori o i collegamenti per l'uso dichiarato.

Se si necessita assistenza e per ulteriori dettagli su tali accessori, rivolgersi al centro di assistenza locale Makita.

- Lame di taglio alternative (tipo B)
- Chiave esagonale 3
- Valigetta di trasporto di plastica

### Rumore

ENG104-2

Il tipico livello di rumore ponderato "A" è determinato in conformità con la norma EN60745:

Livello di pressione sonora ( $L_{pA}$ ): 78 dB (A)

Variazione (K): 3 dB (A)

Il livello acustico in funzionamento può superare 80 dB (A).

**Indossare una protezione acustica.**

### Vibrazioni

ENG220-2

Il valore totale delle vibrazioni (somma vettoriale triassiale) è determinato in conformità con la norma EN60745:

Modalità di lavoro: taglio del legno

Emissione di vibrazioni ( $a_{h,cw}$ ): 20,5 m/s<sup>2</sup>

Variazione (K): 2,5 m/s<sup>2</sup>

ENG901-1

- Il valore di emissione delle vibrazioni dichiarato è stato misurato in conformità con il metodo di test standard e può essere utilizzato per confrontare tra loro diversi utensili.
- Il valore dell'emissione delle vibrazioni dichiarato può anche essere usato per stime preliminari dell'esposizione.

### ⚠ AVVERTENZA:

- L'emissione delle vibrazioni durante l'uso effettivo dell'utensile elettrico può risultare diversa rispetto al valore dichiarato, in base alla modalità d'uso dell'utensile.
- Assicurarsi di individuare le necessarie misure di sicurezza per proteggere l'operatore in base a una stima dell'esposizione nelle condizioni reali di utilizzo (prendendo in considerazione tutte le fasi del ciclo operativo, come quante volte l'utensile viene spento e i periodi in cui rimane inattivo, oltre al tempo di avviamento).

### Solo per i paesi europei

ENH101-13

### Dichiarazione di conformità CE

**Makita Corporation, in qualità di produttore responsabile, dichiara che gli utensili Makita indicati di seguito:**

Denominazione dell'utensile:

Seghetto diritto

N. modello/Tipo: JR1000FT

appartengono a una produzione in serie e

**sono conformi alle seguenti direttive europee:**

98/37/CE fino al 28 dicembre 2009 e

successivamente alla direttiva 2006/42/CE a partire dal 29 dicembre 2009

Sono inoltre prodotti in conformità con gli standard o i documenti standardizzati riportati di seguito:

EN60745

La documentazione tecnica viene conservata dal rappresentante autorizzato Makita in Europa, ovvero:

Makita International Europe Ltd.,  
Michigan, Drive, Tongwell,  
Milton Keynes, MK15 8JD, Inghilterra

30 gennaio 2009



Tomoyasu Kato

Direttore

Makita Corporation

3-11-8, Sumiyoshi-cho

Anjo, Aichi, JAPAN



## NEDERLANDS (Originele instructies)

### Verklaring van het onderdelenoverzicht

1. Klembout	7. Snelheidsregelaar	13. Vergrendelde stand
2. Afdekking	8. Langzamer	14. Ontgrendelde stand
3. Schoen	9. Sneller	15. Zaagblad
4. Inbussleutel	10. Lamp	16. Zaagbladklem
5. Schoen	11. Houderafdekking	17. Grippedeelte aan voorkant
6. Aan/uit-schakelaar	12. Zaagbladklem	18. Kraag

## TECHNISCHE GEGEVENS

Model		JR1000FT
Slaglengte		14 mm
Max. zaagdikte	Pijp	25,4 mm
	Hout	55 mm
Slagen per minuut (min <sup>-1</sup> )		0 - 4.800
Totale lengte		345 mm
Netto gewicht		1,6 kg
Veiligheidsklasse		II/III

- Als gevolg van ons doorlopende onderzoeks- en ontwikkelingsprogramma, zijn de technische gegevens van dit gereedschap onderhevig aan veranderingen zonder voorafgaande kennisgeving.
- De technische gegevens kunnen van land tot land verschillen.
- Gewicht volgens EPTA-procedure 01/2003

### **Gebruiksdoel** ENE021-1

Dit gereedschap is bedoeld voor het zagen van hout, kunststof, metaal en bouwmaterialen met een hoge slagsterkte. Het is geschikt voor zowel recht als gebogen zagen.

### **Voeding** ENF002-1

Het gereedschap mag uitsluitend worden aangesloten op een voeding met dezelfde spanning als aangegeven op het identificatieplaatje en werkt alleen op enkele-fase wisselstroom. Het gereedschap is dubbel geïsoleerd volgens de Europese norm en mag derhalve ook op een niet-geaard stopcontact worden aangesloten.

## Algemene veiligheidsaankondigingen voor elektrisch gereedschap

 GEA010-1

**⚠ WAARSCHUWING** Lees alle veiligheidsaankondigingen en alle instructies. Het niet volgen van de waarschuwingen en instructies kan leiden tot elektrische schokken, brand en/of ernstig letsel.

## Bewaar alle waarschuwingen en instructies om in de toekomst te kunnen raadplegen.

## VEILIGHEIDSWAARSCHUWINGEN SPECIFIEK VOOR EEN RECIPROZAAG

 GEB008-6

1. Houd elektrisch gereedschap vast aan het geïsoleerde oppervlak van de handgrepen

- wanneer u werkt op plaatsen waar het bitaccessoire met verborgen bedrading of zijn eigen snoer in aanraking kan komen.** Wanneer het bitaccessoire in aanraking komt met onder spanning staande draden, zullen de niet-geïsoleerde metalen delen van het gereedschap onder spanning komen te staan zodat de gebruiker een elektrische schok kan krijgen.
2. **Gebruik klemmen of een andere praktische methode om het werkstuk op een stabiele ondergrond te bevestigen en ondersteunen.** Als u het werkstuk in uw hand of tegen uw lichaam geklemd houdt, is het onvoldoende stabiel en kunt u de controle erover verliezen.
  3. **Gebruik altijd een veiligheidsbril. Een gewone bril of een zonnebril is GEEN veiligheidsbril.**
  4. **Voorkom dat u in spijkers vaagt. Inspecteer het werkstuk op spijkers en verwijder deze alvorens erin te zagen.**
  5. **Zaag geen te grote werkstukken.**
  6. **Controleer op voldoende vrije speling rondom het werkstuk alvorens te zagen, zodat het zaagblad de vloer, werkbank, enz., niet raakt.**
  7. **Houd het gereedschap stevig vast.**
  8. **Zorg ervoor dat het zaagblad het werkstuk niet raakt voordat u het gereedschap hebt ingeschakeld.**
  9. **Houd uw handen uit de buurt van bewegende delen.**
  10. **Laat het gereedschap niet ingeschakeld liggen. Bedien het gereedschap alleen wanneer u het vasthoudt.**
  11. **Schakel het gereedschap uit en wacht altijd tot het zaagblad volledig tot stilstand is gekomen voordat u het zaagblad uit het werkstuk verwijdert.**

12. Raak het zaagblad en het werkstuk niet onmiddellijk na gebruik aan. Zij kunnen bijzonder heet zijn en brandwonden op uw huid veroorzaken.
13. Laat het gereedschap niet onnodig onbelast draaien.
14. Gebruik altijd het juiste stofmasker/ademhalingsapparaat voor het materiaal en de toepassing waarmee u werkt.
15. Sommige materialen bevatten chemische stoffen die giftig kunnen zijn. Neem voorzorgsmaatregelen tegen het inademen van stof en contact met de huid. Volg de veiligheidsinstructies van de leverancier van het materiaal op.

## BEWAAR DEZE VOORSCHRIFTEN.

### WAARSCHUWING:

Laat u NIET misleiden door een vals gevoel van comfort en bekendheid met het gereedschap (na veelvuldig gebruik) en neem alle veiligheidsvoorschriften van het betreffende product altijd strikt in acht. VERKEERD GEBRUIK of het niet volgen van de veiligheidsinstructies in deze gebruiksaanwijzing kan leiden tot ernstig persoonlijk letsel.

## BESCHRIJVING VAN DE FUNCTIES

### LET OP:

- Controleer altijd of het gereedschap is uitgeschakeld en de stekker uit het stopcontact is getrokken alvorens de functies van het gereedschap te controleren of af te stellen.

### De schoen bijstellen

#### LET OP:

- Zet de schoen stevig vast nadat u de schoen hebt bijgesteld. (zie afb. 1 en 2)

Wanneer een gedeelte van de snede van het zaagblad niet meer goed snijdt, dient u de positie van het zaagblad bij te stellen om een ongebruikt, scherp gedeelte van de snede te gebruiken. Het zaagblad zal dan langer meegaan.

Om de schoen bij te stellen, haalt u de afdekking eraf en draait u de klembout los met een inbussleutel, zoals aangegeven in de afbeelding.

Schuif de schoen naar voren of achteren in de gewenste positie en draai de klembout vast om de schoen vast te zetten. (zie afb. 3)

### Aan/uit-schakelaar (zie afb. 4)

#### LET OP:

- Controleer altijd, voordat u de stekker in het stopcontact steekt, of de schakelaar op de juiste manier schakelt en weer terugkeert naar de uit-stand nadat deze is losgelaten.

Om het gereedschap in te schakelen, knijpt u gewoon de schakelaar in. De snelheid van het gereedschap neemt

toe naarmate u meer druk uitoefent op de schakelaar. Laat de schakelaar los om het gereedschap te stoppen.

### Snelheidsregelaar (zie afb. 5)

Het maximumaantal slagen per minuut bij volledig ingeknepen schakelaar kan worden ingesteld door de snelheidsregelaar te draaien.

Draai de snelheidsregelaar rechtsom voor een hogere snelheid en linksom voor een lagere snelheid.

### De lamp inschakelen (zie afb. 6)

#### LET OP:

- Kijk niet rechtstreeks in het licht of naar de bron van de lamp.

Knijp de schakelaar in om de lamp in te schakelen. Laat de schakelaar los om de lamp uit te schakelen.

#### OPMERKING:

- Gebruik een doek om het vuil van de lens van de lamp te vegen. Wees voorzichtig de lens van de lamp niet te bekrassen om de lichtopbrengst niet te verlagen.
- Maak de lens van de lamp niet schoon met verdunner of benzine. Dergelijke oplosmiddelen kunnen de lens van de lamp beschadigen.

## ONDERDELEN AANBRENGEN/ VERWIJDEREN

#### LET OP:

- Controleer altijd of het gereedschap is uitgeschakeld en de stekker uit het stopcontact is getrokken alvorens enige werk aan het gereedschap uit te voeren.

### Het zaagblad aanbrengen en verwijderen

#### LET OP:

- Verwijder altijd eerst alle houtsnippers en vreemde stoffen die aan het zaagblad en/of de zaagbladklem kleven. Als u dat niet doet is het mogelijk dat het zaagblad onvoldoende wordt vastgeklemd, wat kan leiden tot ernstig persoonlijk letsel.
- Raak het zaagblad en het werkstuk niet onmiddellijk na gebruik aan. Zij kunnen bijzonder heet zijn en brandwonden op uw huid veroorzaken.
- Zet het zaagblad stevig vast. Als u dat niet doet, kan dat leiden tot ernstig persoonlijk letsel.
- Wees voorzichtig bij het verwijderen van het zaagblad dat u uw vingers niet bezeert aan de punt van het zaagblad of de uiteinden van het werkstuk.
- Gebruik uitsluitend een zaagblad van type B. Gebruik nooit een ander type zaagblad. Als u dat niet doet, kan dat leiden tot ernstig persoonlijk letsel.

Om een nieuw zaagblad aan te brengen, drukt u op de houderafdekking zodat de zaagbladklem naar de ontgrendelde stand draait, zoals aangegeven in de afbeelding. (zie afb. 7)

Laat de zaagbladklem in die stand staan, steek het zaagblad in de zaagbladklem zodat de twee uitsteeksels van het zaagblad niet meer zichtbaar zijn. (zie afb. 8) Laat de houderafdekking los. De zaagbladklem zal naar de vergrendelde stand draaien en het zaagblad vastzetten. (zie afb. 9)

Controleer na het aanbrengen altijd of het zaagblad stevig in het gereedschap is bevestigd door te proberen het eruit te trekken.

Om het zaagblad te verwijderen, drukt u op de houderafdekking zodat de zaagbladklem naar de ontgrendelde stand draait en trekt u het zaagblad eruit. (zie afb. 10)

## BEDIENING (zie afb. 11)

### LET OP:

- Druk tijdens gebruik de schoen altijd stevig tegen het werkstuk. Als tijdens gebruik de schoen op een afstand van het werkstuk wordt gehouden, zullen sterke trillingen en draaibewegingen het gevolg zijn waardoor het zaagblad op een gevaarlijke manier zal afbreken.
- Draag tijdens het zagen van metaal altijd handschoenen om uw handen te beschermen tegen rondvliegende warme deeltjes.
- Zorg ervoor dat u altijd geschikte oogbescherming draagt die voldoet aan de meest recente richtlijnen in uw land.
- Gebruik tijdens het zagen van metaal altijd een geschikte koelvloeistof (zaagolie). Als u dat niet doet, zal het zaagblad voortijdig slijten.
- Houd het gereedschap stevig vast met één hand aan de voorkant, maar nooit voorbij de kraag, en met één hand aan de achterkant van het gereedschap, zoals aangegeven in de afbeelding. Als u dat niet doet, zal dat leiden tot ernstig persoonlijk letsel.

Druk de schoen stevig tegen het werkstuk. Laat het gereedschap niet springen. Plaats het zaagblad op het werkstuk en druk er licht tegen. Maak eerst een geleidingsleuf met behulp van een lage zaagsnelheid. Gebruik daarna een hogere snelheid om verder te zagen. (zie afb. 12)

## ONDERHOUD

### LET OP:

- Zorg er altijd voor dat de machine is uitgeschakeld en de stekker uit het stopcontact is getrokken, voordat u een inspectie of onderhoud uitvoert.
- Gebruik nooit benzine, wasbenzine, thinner, alcohol, enz. Dit kan leiden tot verkleuren, vervormen of barsten.

Om de VEILIGHEID en BETROUWBAARHEID van het gereedschap te behouden, dienen reparaties, inspectie en vervanging van de koolborstels, en alle overige onderhoud en afstellingen te worden uitgevoerd door erkende servicecenters van Makita, uitsluitend met gebruikmaking van Makita-vervangingsonderdelen.

## ACCESSOIRES

### LET OP:

- Deze accessoires of hulpstukken worden aanbevolen voor gebruik met het Makita-gereedschap dat in deze gebruiksaanwijzing wordt beschreven. Het gebruik van andere accessoires of hulpstukken kan gevaar voor persoonlijk letsel opleveren. Gebruik de accessoires of hulpstukken uitsluitend voor de aangegeven gebruiksdoeleinden.

Mocht u meer informatie willen hebben over deze accessoires, dan kunt u contact opnemen met uw plaatselijke Makita-servicecentrum.

- Reciprozaagbladen (type B)
- Inbusleutel 3
- Kunststoffen draagdoos

### Geulid

ENG104-2

De typische, A-gewogen geluidsniveaus zijn gemeten volgens EN60745:

Geluidsdrukniveau ( $L_{pA}$ ): 78 dB (A)

Onzekerheid (K): 3 dB (A)

Het geluidsniveau kan tijdens gebruik hoger worden dan 80 dB (A).

### Draag gehoorbescherming.

### Trilling

ENG220-2

De totale trillingswaarde (triaxiale vectorsom) zoals vastgesteld volgens EN60745:

Gebruikstoepassing: zagen in hout

Trillingsemisatie ( $a_{h,CW}$ ): 20,5 m/s<sup>2</sup>

Onzekerheid (K): 2,5 m/s<sup>2</sup>

ENG901-1

- De opgegeven trillingsemisiewaarde is gemeten volgens de standaardtestmethode en kan worden gebruikt om dit gereedschap te vergelijken met andere gereedschappen.
- De opgegeven trillingsemisiewaarde kan ook worden gebruikt voor een beoordeling vooraf van de blootstelling.

### ⚠ WAARSCHUWING:

- De trillingsemisatie tijdens het gebruik van het elektrisch gereedschap in de praktijk kan verschillen van de opgegeven trillingsemisiewaarde afhankelijk van de manier waarop het gereedschap wordt gebruikt.
- Zorg ervoor dat veiligheidsmaatregelen worden getroffen ter bescherming van de operator die zijn gebaseerd op een schatting van de blootstelling onder praktijkomstandigheden (rekening houdend met alle fasen van de bedrijfscyclus, zoals de tijdsduur gedurende welke het gereedschap is uitgeschakeld en stationair draait, naast de ingeschakelde tijdsduur).

### Alleen voor Europese landen

ENG101-13

### EU-verklaring van conformiteit

**Wij, Makita Corporation, als de verantwoordelijke fabrikant, verklaren dat de volgende Makita-machine(s):**

Aanduiding van de machine:

Reciprozaag

Modelnr./Type: JR1000FT

in serie is geproduceerd en

### Voldoet aan de volgende Europese richtlijnen:

98/37/EC tot en met 28 december 2009 en daarna aan 2006/42/EC vanaf 29 december 2009

En is gefabriceerd in overeenstemming met de volgende normen of genormaliseerde documenten:

EN60745

De technische documentatie wordt bewaard door onze  
erkende vertegenwoordiger in Europa, te weten:

Makita International Europe Ltd.,  
Michigan Drive, Tongwell,  
Milton Keynes, MK15 8JD, Engeland

30 januari 2009



Tomoyasu Kato  
Directeur  
Makita Corporation  
3-11-8, Sumiyoshi-cho  
Anjo, Aichi, JAPAN

# ESPAÑOL (Instrucciones originales)

## Explicación de los dibujos

- |                                |   |   |
|--------------------------------|---|---|
| 1. Tornillo de apriete         | 8. Menor                                      | 14. Posición liberada                         |
| 2. Cubierta                    | 9. Mayor                                      | 15. Hoja de sierra                            |
| 3. Zapata                      | 10. Lámpara                                   | 16. Manguito de sujeción de la hoja de sierra |
| 4. Llave Allen                 | 11. Cubierta del portaherramientas            | 17. Zona de sujeción delantera                |
| 5. Zapata                      | 12. Manguito de sujeción de la hoja de sierra | 18. Collar                                    |
| 6. Palanca del interruptor     |   |   |
| 7. Dial de ajuste de velocidad | 13. Posición fija                             |   |

## ESPECIFICACIONES

Modelo		JR1000FT
Longitud de carrera		14 mm
Capacidades máximas de corte	Tubería	25,4 mm
	Madera	55 mm
Carreras por minuto (min <sup>-1</sup> )		0 - 4.800
Longitud total		345 mm
Peso neto		1,6 kg
Clase de seguridad		II/II

- Debido a nuestro programa continuo de investigación y desarrollo, las especificaciones aquí dadas están sujetas a cambios sin previo aviso.
- Las especificaciones pueden ser diferentes de un país a otro.
- Peso de acuerdo con el procedimiento EPTA 01/2003

### Uso previsto

ENF021-1

La herramienta ha sido prevista para cortar madera, plástico, metal y materiales de construcción con un impacto fuerte. Es apropiada para cortes rectos y curvos.

### Alimentación

ENF002-1

La herramienta ha de conectarse solamente a una fuente de alimentación de la misma tensión que la indicada en la placa de características, y sólo puede funcionar con corriente alterna monofásica. El sistema de doble aislamiento de la herramienta cumple con la norma europea y puede, por lo tanto, usarse también en tomacorrientes sin conductor de tierra.

## Advertencias de seguridad generales para herramientas eléctricas

GEA010-1

**⚠ ADVERTENCIA** Lea todas las advertencias de seguridad y todas las instrucciones. La no observancia de las advertencias y las instrucciones puede provocar descargas eléctricas, incendios y/o lesiones graves.

## Guarde todas las advertencias e instrucciones para futuras consultas.

## ADVERTENCIAS DE SEGURIDAD PARA LA SIERRA DE SABLE

GEB008-6

1. **Sujete la herramienta eléctrica por las superficies de agarre aisladas al realizar una operación en que el accesorio de corte pueda entrar en contacto con cables ocultos o con su propio cable.** Si entra en contacto con un cable con corriente, puede que las piezas metálicas expuestas de la herramienta eléctrica se carguen también de corriente y que el operario reciba una descarga.
2. **Utilice mordazas u otros medios de sujeción prácticos para sujetar y apoyar la pieza de trabajo en una plataforma estable.** Si sujeta la pieza de trabajo con la mano o contra el cuerpo, estará inestable y podrá ocasionar la pérdida de control.
3. **Utilice siempre gafas de seguridad. Las gafas normales o de sol NO son gafas de seguridad.**
4. **Evite cortar clavos. Compruebe si hay clavos en la pieza de trabajo y extráigalos antes de empezar a cortar.**
5. **No corte piezas de trabajo más grandes de lo especificado.**
6. **Verifique que haya espacio suficiente más allá de la pieza de trabajo antes de empezar a cortar, de forma que la hoja de sierra no choque contra el suelo, el banco de trabajo, etc.**
7. **Sujete firmemente la herramienta.**
8. **Asegúrese de que la hoja de sierra no esté tocando la pieza de trabajo antes de activar el interruptor.**

9. **Mantenga las manos alejadas de las piezas móviles.**
10. **No deje la herramienta encendida. Póngala en marcha solamente cuando la tenga en las manos.**
11. **Apague la herramienta y espere siempre a que la hoja de sierra se haya parado completamente antes de retirarla de la pieza de trabajo.**
12. **No toque la hoja de sierra ni la pieza de trabajo inmediatamente después de la tarea de corte; pueden estar extremadamente calientes y producir quemaduras en la piel.**
13. **No utilice la herramienta en vacío innecesariamente.**
14. **Utilice siempre la mascarilla antipolvo o la mascarilla de respiración adecuadas para el material y la aplicación con que esté trabajando.**
15. **Algunos materiales contienen sustancias químicas que pueden ser tóxicas. Procure evitar la inhalación de polvo y el contacto con la piel. Siga los datos de seguridad del proveedor del material.**

## GUARDE ESTAS INSTRUCCIONES.

### ADVERTENCIA:

No deje que la comodidad o la familiaridad con el producto (a base de utilizarlo repetidamente) sustituya la estricta observancia de las normas de seguridad del producto en cuestión. El MAL USO o la no observancia de las normas de seguridad expuestas en este manual de instrucciones pueden ocasionar graves daños corporales.

## DESCRIPCIÓN DEL FUNCIONAMIENTO

### PRECAUCIÓN:

- Asegúrese siempre de que la herramienta esté apagada y desenchufada antes de intentar realizar cualquier tipo de ajuste o comprobación en ella.

### Ajuste de la zapata

#### PRECAUCIÓN:

- Fije bien la zapata después de recolocarla. (Fig. 1 y 2)
- Cuando la hoja de sierra pierda su eficacia de corte en un lugar a lo largo de su filo cortante, recoloque la zapata para utilizar una parte afilada y sin usar del filo cortante. Esto ayudará a alargar la vida útil de la hoja de sierra. Para recolocar la zapata, quite la cubierta y afloje el tornillo de apriete con la llave Allen, tal como se muestra en la figura. Deslice la zapata hacia delante o hacia atrás, según la posición deseada, y apriete el tornillo de apriete para fijar bien la zapata. (Fig. 3)

### Funcionamiento del interruptor (Fig. 4)

#### PRECAUCIÓN:

- Antes de enchufar la herramienta, asegúrese siempre de que la palanca del interruptor funcione como es debido y de que vuelva a la posición "OFF" (apagado) al soltarlo.

Para poner en marcha la herramienta, simplemente tire de la palanca del interruptor. La velocidad de la

herramienta aumenta al incrementar la presión en la palanca del interruptor. Suelte la palanca del interruptor para parar la herramienta.

### Dial de ajuste de velocidad (Fig. 5)

El número máximo de carreras por minuto con la palanca del interruptor completamente apretada se puede ajustar girando el dial de ajuste de velocidad. Para aumentar la velocidad, gire el dial en el sentido de las agujas del reloj; para reducirla, gírelo en el sentido contrario.

### Encendido de las luces (Fig. 6)

#### PRECAUCIÓN:

- No mire hacia la luz ni mire directamente la fuente de luz.

Para encender la lámpara, tire de la palanca del interruptor. Suelte la palanca del interruptor para apagarla.

#### NOTA:

- Utilice un paño seco para limpiar la suciedad del cristal de la lámpara. Procure no rayar el cristal de la lámpara, puesto que puede disminuir el grado de iluminación.
- No utilice disolventes ni gasolina para limpiar la lámpara. Estos productos pueden dañarla.

## MONTAJE

### PRECAUCIÓN:

- Asegúrese siempre de que la herramienta esté apagada y desenchufada antes de intentar realizar cualquier trabajo en ella.

### Instalación o extracción de la hoja de sierra

#### PRECAUCIÓN:

- Elimine siempre todas las virutas o materias extrañas que se hayan quedado adheridas a la hoja de sierra y/ o al manguito de sujeción de la hoja de sierra. De lo contrario, quizás no se pueda apretar bien la hoja de sierra y se puedan producir heridas graves.
- No toque la hoja de sierra ni la pieza de trabajo inmediatamente después de la tarea de corte; pueden estar extremadamente calientes y producir quemaduras en la piel.
- Apriete bien la hoja de sierra. De lo contrario, pueden producirse heridas graves.
- Al extraer la hoja de sierra, procure no herirse los dedos con el extremo de la hoja de sierra o con las rebabas de la pieza de trabajo.
- Utilice sólo una hoja de sierra de tipo B. Nunca utilice otro tipo de hoja. De lo contrario, pueden producirse heridas graves.

Para instalar la hoja de sierra, apriete la cubierta del portaherramientas para girar el manguito de sujeción de la hoja de sierra y colocarlo en la posición liberada, tal como se muestra en la figura. (Fig. 7)

Manteniendo esta posición, inserte la hoja de sierra en el manguito de sujeción de la hoja de sierra hasta que las dos protuberancias de la hoja no se vean. (Fig. 8)

Suelte la cubierta del portaherramientas. El manguito de sujeción de la hoja de sierra girará para colocarse en la posición fija y sujetar la hoja. (Fig. 9)  
Después de la instalación, asegúrese siempre de que la hoja de sierra esté bien sujeta en su lugar intentando sacarla.

Para extraer la hoja de sierra, apriete la cubierta del portaherramientas para girar el manguito de sujeción de la hoja de sierra hacia la posición liberada y saque la hoja de sierra. (Fig. 10)

## MANEJO (Fig. 11)

### PRECAUCIÓN:

- Presione siempre la zapata firmemente contra la pieza de trabajo durante el manejo. Si durante el manejo se separa la zapata de la pieza de trabajo, se pueden producir fuertes vibraciones y/o retorcimientos, con el consecuente riesgo de que la hoja de sierra se parta de forma peligrosa.
- Lleve siempre puestos los guantes para protegerse las manos contra las virutas calientes que saltan al cortar metal.
- Asegúrese de llevar siempre una protección ocular adecuada que cumpla con las normas nacionales actuales.
- Utilice siempre un líquido refrigerante adecuado (lubricante para cuchillas) al cortar metal. De lo contrario, la hoja de sierra puede desgastarse antes de tiempo.
- Sostenga firmemente la herramienta con una mano delante de usted, pero nunca más allá del collar, y la otra, en el alojamiento posterior, tal como se muestra en la figura. De lo contrario, pueden producirse heridas graves.

Presione la zapata firmemente contra la pieza de trabajo. No permita que la herramienta rebote. Coloque la hoja de sierra de forma que toque ligeramente la pieza de trabajo. Primero, realice una muesca de prueba con una velocidad lenta. A continuación, acelere la velocidad para continuar cortando. (Fig. 12)

## MANTENIMIENTO

### PRECAUCIÓN:

- Asegúrese siempre de que la herramienta esté apagada y desenchufada antes de intentar realizar cualquier trabajo de inspección o mantenimiento en ella.
- Nunca utilice gasolina, benceno, disolvente, alcohol o un producto similar. Se puede provocar una decoloración, una deformación o grietas.

Para conservar la SEGURIDAD y la FIABILIDAD del producto, los trabajos de reparación, la inspección y el reemplazo de las escobillas de carbón, y otros trabajos de mantenimiento y ajuste deberán ser realizados en centros de servicio autorizados de Makita, utilizando siempre repuestos Makita.

## ACCESORIOS

### PRECAUCIÓN:

- Se recomienda el uso de estos accesorios o complementos con la herramienta Makita especificada en este manual. El uso de otros accesorios o complementos puede conllevar el riesgo de ocasionar daños corporales. Utilice los accesorios o complementos solamente para su fin establecido.

Si necesita cualquier ayuda para obtener más información relativa a estos accesorios, pregunte al centro de servicio Makita local.

- Hojas de sierra de sable (tipo B)
- Llave Allen 3
- Maletín de plástico para el transporte

### Ruido

ENG104-2

Niveles típicos de ruido ponderado A determinados conforme a EN60745:

Nivel de presión de sonido ( $L_{pA}$ ): 78 dB (A)

Incertidumbre (K): 3 dB (A)

El nivel de ruido durante el trabajo puede superar los 80 dB (A).

**Utilice protección para los oídos.**

### Vibración

ENG220-2

Valor total de la vibración (suma de vectores triaxiales) determinado según el estándar EN60745:

Modo de trabajo: corte de madera

Emisión de vibraciones ( $a_{h,CW}$ ): 20,5 m/s<sup>2</sup>

Incertidumbre (K): 2,5 m/s<sup>2</sup>

ENG901-1

- El valor de emisión de vibraciones se ha medido de acuerdo con el método de prueba estándar y se puede utilizar para comparar herramientas.
- El valor de emisión de vibraciones declarado también se puede usar en una evaluación preliminar de la exposición.

### ⚠ ADVERTENCIA:

- La emisión de vibraciones durante el uso de la herramienta eléctrica puede diferir del valor de emisiones declarado, dependiendo de las formas en que se utiliza la herramienta.
- Asegúrese de identificar las mediciones correctas para proteger al operario, que se basan en una estimación de la exposición en condiciones de uso reales (teniendo en cuenta todas las partes del ciclo de operaciones, como los momentos en los que la herramienta está apagada y cuando funciona al ralentí además del tiempo en que está activado el interruptor).

### Sólo para países europeos

ENH101-13

### Declaración de conformidad de la CE

**Nosotros, Makita Corporation, en calidad de fabricante responsable, declaramos que las siguientes máquinas Makita:**

Designación de la máquina:

Sierra de sable

Nº de modelo/ Tipo: JR1000FT

son de producción serie y

**Cumplen con las siguientes Directivas europeas:**

98/37/EC hasta el 28 de diciembre de 2009 y

después con 2006/42/EC a partir del 29 de diciembre de 2009

Y se han fabricado de acuerdo con los siguientes  
estándares o documentos estandarizados:

EN60745

La documentación técnica la conserva nuestro  
representante autorizado en Europa, que es:

Makita International Europe Ltd.,  
Michigan, Drive, Tongwell,  
Milton Keynes, MK15 8JD, Inglaterra

30 de enero de 2009



Tomoyasu Kato  
Director  
Makita Corporation  
3-11-8, Sumiyoshi-cho,  
Anjo, Aichi, JAPAN



# PORTUGUÊS (Instruções de origem)

## Explicação da vista geral

- |                        |                                     |                             |
|------------------------|-------------------------------------|-----------------------------|
| 1. Parafuso de fixação | 7. Botão de regulação da velocidade | 13. Posição fixa            |
| 2. Tampa               | 8. Menor                            | 14. Posição libertação      |
| 3. Sapata              | 9. Maior                            | 15. Lâmina da serra         |
| 4. Chave sextavada     | 10. Luz                             | 16. Grampo da lâmina        |
| 5. Sapata              | 11. Tampa do suporte                | 17. Área de fixação frontal |
| 6. Gatilho             | 12. Grampo da lâmina                | 18. Anel                    |

## ESPECIFICAÇÕES

Modelo		JR1000FT
Comprimento do corte		14 mm
Capacidade máxima de corte	Tubo	25,4 mm
	Madeira	55 mm
Golpes por minuto (min <sup>-1</sup> )		0 - 4.800
Comprimento total		345 mm
Peso líquido		1,6 kg
Classe de segurança		II/II

- Devido a um programa contínuo de pesquisa e desenvolvimento, estas especificações estão sujeitas a alteração sem aviso prévio.
- As especificações podem diferir de país para país.
- Peso de acordo com procedimento EPTA de 01/2003

### Utilização a que se destina ENE021-1

Esta ferramenta destina-se a serrar madeira, plástico, metal e materiais de construção de forte impacto. É adequada para cortes rectos e curvos.

### Alimentação ENF002-1

A ferramenta só deve ser ligada a uma fonte de alimentação de voltagem igual à indicada na placa de características e só funciona com alimentação CA monofásica. Tem um isolamento duplo em conformidade com as normas europeias e pode, por isso, utilizar tomadas sem ligação à terra.

## Avisos gerais de segurança para ferramentas eléctricas GEA010-1

**⚠ AVISO** Leia todos os avisos de segurança e todas as instruções. O não cumprimento dos avisos e instruções pode resultar na ocorrência de choques eléctricos, incêndios e/ou ferimentos graves.

## Guarde todos os avisos e instruções para referência futura.

## AVISOS DE SEGURANÇA PARA A SERRA DE SABRE GEB008-6

1. Quando executar operações em que o acessório de corte possa entrar em contacto com fios eléctricos ocultos ou com próprio cabo eléctrico do acessório, tenha o cuidado de tocar apenas nas superfícies isoladas desses acessórios. O acessório de corte em contacto com um fio eléctrico

ligado à corrente pode electrificar as peças de metal da ferramenta e provocar um choque.

2. **Utilize grampos ou qualquer outro modo prático para fixar e apoiar a peça numa superfície de trabalho estável.** Se agarrar a peça com as mãos ou a encostar ao corpo ela fica instável e pode perder o controlo respectivo.
3. **Utilize sempre óculos de segurança ou máscara de protecção. Os óculos de sol vulgares NÃO são óculos de segurança.**
4. **Evite cortar pregos. Verifique se a peça tem pregos e retire-os antes de começar a cortar.**
5. **Não corte peças excessivamente grandes.**
6. **Antes de começar a cortar a peça, verifique se há espaço suficiente para que a lâmina não bata no chão, na bancada, etc.**
7. **Segure bem na ferramenta.**
8. **Antes de ligar o interruptor verifique se a lâmina não está em contacto com a peça de trabalho.**
9. **Afaste as mãos das peças em movimento.**
10. **Não deixe a ferramenta a funcionar. Ponha-a a funcionar apenas quando estiver a agarrá-la.**
11. **Desligue sempre a ferramenta e espere que a lâmina pare completamente antes de a retirar da peça de trabalho.**
12. **Não toque na lâmina nem na peça de trabalho imediatamente depois do corte; podem estar muito quentes e queimá-lo.**
13. **Não utilize a ferramenta em vazio desnecessariamente.**
14. **Utilize sempre o respirador/máscara anti-pó adequado ao material e aplicação em que está a trabalhar.**

15. **Alguns materiais contêm químicos que podem ser tóxicos. Tome cuidado para evitar a inalação do pó e o contacto com a pele. Siga as especificações de segurança do fornecedor do material.**

## GUARDE ESTAS INSTRUÇÕES.

### AVISO:

**NÃO** deixe que o conforto ou a familiaridade com o produto (adquirida de uma utilização frequente) substitua o respeito total pelas regras de segurança para utilização do produto. A UTILIZAÇÃO INCORRECTA ou o não cumprimento das regras de segurança fornecidas neste manual de instruções podem provocar ferimentos graves.

## DESCRIÇÃO DO FUNCIONAMENTO

### PRECAUÇÃO:

- Certifique-se sempre de que a ferramenta está desligada e com a ficha retirada da tomada de parede, antes de proceder a afinações ou verificar o funcionamento respectivo.

### Ajustar a sapata

#### PRECAUÇÃO:

- Depois de reposicionar a sapata fixe-a com firmeza. (Fig. 1 e 2)

Se a eficiência de corte da lâmina diminuir ao longo de um gume, reposicione a sapata de maneira a utilizar uma parte afiada e não utilizada do gume. Isto aumenta a vida útil da lâmina.

Para reposicionar a sapata, retire a tampa e desaperte o parafuso de fixação com a chave sextavada, como se mostra na figura.

Faça deslizar a sapata para a frente ou para trás para a posição desejada e aperte o parafuso de fixação com firmeza para a prender bem. (Fig. 3)

### Ação do interruptor (Fig. 4)

#### PRECAUÇÃO:

- Antes de ligar a ferramenta, verifique sempre se o interruptor do gatilho actua correctamente e volta à posição "OFF" quando o solta.

Para pôr a ferramenta a funcionar, puxe o gatilho. Se for carregando com mais força no interruptor do gatilho, a velocidade da ferramenta aumenta. Solte o interruptor do gatilho para parar.

### Botão de regulação da velocidade (Fig. 5)

Pode regular o número máximo de golpes por minuto com o gatilho completamente carregado rodando o botão de regulação da velocidade.

Rode o botão de regulação da velocidade para a direita para aumentar a velocidade e para a esquerda para diminuir a velocidade.

## Acender as lâmpadas (Fig. 6)

### PRECAUÇÃO:

- Não olhe para a luz nem para a fonte respectiva directamente.

Para ligar a luz, puxe o interruptor do gatilho. Para a desligar solte o interruptor.

### NOTA:

- Limpe a sujidade da lente da lâmpada com um pano seco. Tenha cuidado para não riscar a lente da lâmpada pois se isso acontecer a iluminação diminui.
- Não limpe a lâmpada com diluente ou gasolina. Este tipo de solventes podem danificá-la.

## MONTAGEM

### PRECAUÇÃO:

- Antes efectuar qualquer trabalho na ferramenta, certifique-se sempre de que está desligada e de que a ficha está retirada da tomada de corrente.

### Instalar ou retirar a lâmina da serra

#### PRECAUÇÃO:

- Limpe sempre todas as partículas ou sujidade que estejam coladas à lâmina e/ou grampo de fixação respectivo. Se não o fizer a lâmina pode ficar mal apertada e provocar ferimentos graves.
- Não toque na lâmina nem na peça em que está a trabalhar imediatamente após a utilização; podem estar muito quentes e queimá-lo.
- Aperte bem a lâmina da serra. Se não o fizer pode ferir-se com gravidade.
- Quando retirar a lâmina da serra, tome cuidado para não magoar os dedos na parte superior da lâmina ou nas aparas da peça que serrou.
- Utilize apenas uma lâmina de tipo B. Nunca utilize outro tipo de lâmina. Se não o fizer pode ferir-se com gravidade.

Para instalar a lâmina da serra, empurre a tampa do dispositivo de aperto para rodar o grampo da lâmina para a posição de aberta, como se mostra na figura. (Fig. 7) Mantendo-o nesta posição, introduza a lâmina no grampo de maneira até deixar de ver as duas saliências da lâmina. (Fig. 8)

Solte a tampa do dispositivo de aperto. O grampo da lâmina roda para a posição de imobilização para prender a lâmina. (Fig. 9)

Depois de a instalar, verifique se a lâmina está bem fixa tentando puxá-la para fora.

Para retirar a lâmina da serra, empurre a tampa do suporte para rodar o grampo da lâmina para a posição de libertação e puxe a lâmina para fora. (Fig. 10)

## FUNCIONAMENTO (Fig. 11)

### OPERAÇÃO:

- Durante o funcionamento pressione sempre com firmeza sapata contra a peça de trabalho. Se a sapata não estiver encostada à peça produz vibrações e/ou torções fortes fazendo com que a lâmina se parta o que é perigoso.
- Quando cortar metal use sempre luvas para proteger as mãos das partículas quentes projectadas.

- Utilize sempre protecções para os olhos adequadas que respeitem as normas nacionais em vigor.
- Quando cortar metal, utilize sempre um lubrificante (óleo de corte) adequado. Se não o fizer pode provocar o desgaste prematuro da lâmina.
- Segure com firmeza a ferramenta com uma mão na parte da frente mas nunca para além do anel e das outras peças na parte de trás da ferramenta, como se mostra na figura. Se o fizer pode ferir-se com gravidade.

Pressione firmemente a sapata contra a peça de trabalho. Não deixe a ferramenta balouçar. Exerça uma pressão ligeira com a lâmina sobre a peça de trabalho. Primeiro faça um corte de referência a baixa velocidade. Para continuar a cortar aumente a velocidade. **(Fig. 12)**

## MANUTENÇÃO

### PRECAUÇÃO:

- Certifique-se sempre de que a ferramenta está desligada e com a ficha retirada antes de tentar fazer operações de inspecção ou de manutenção.
- Nunca utilize gasolina, benzina, diluente, álcool ou semelhante. Podem formar-se descolorações, deformações ou fissuras.

Para manter a SEGURANÇA E FIABILIDADE do produto, as reparações, a inspecção e substituição da escova de carvão ou outras operações de manutenção ou ajuste têm de ser executadas nos centros de assistência autorizada da Makita utilizando sempre peças de substituição Makita.

## ACESSÓRIOS

### PRECAUÇÃO:

- Estes acessórios ou extensões são recomendados para utilização com a ferramenta Makita especificada neste manual. A utilização de outros acessórios ou extensões podem provocar o risco de ferimentos. Utilize apenas o acessório ou extensão para o fim indicado.

Se precisar de informações adicionais relativas aos acessórios, contacte o centro de assistência Makita local.

- Lâminas de serra de sabre (tipo B)
- Chave sextavada 3
- Caixa de transporte em plástico

### Ruído

ENG104-2

Os níveis acústicos ponderados A típicos foram determinados segundo a EN60745:

Nível de pressão sonora ( $L_{pA}$ ): 78 dB (A)

Incerteza (K): 3 dB (A)

O nível de ruído quando em funcionamento pode exceder os 80 dB (A).

#### Use protecção para os ouvidos.

### Vibração

ENG220-2

O valor total da vibração (soma triaxial de vectores) foi determinado segundo a EN60745:

Modo de trabalho: cortar madeira

Emissão de vibração ( $a_{h,CW}$ ): 20,5 m/s<sup>2</sup>

Incerteza (K): 2,5 m/s<sup>2</sup>

- O valor da emissão de vibração declarado foi medido de acordo com o método de teste padrão e pode ser utilizado para comparar uma ferramenta com outra.
- O valor da emissão de vibração declarado pode também ser utilizado numa avaliação preliminar de exposição.

### ⚠ AVISO:

- A emissão de vibração durante a utilização real da ferramenta eléctrica pode ser diferente do valor de emissão declarado, dependendo da forma como a ferramenta é utilizada.
- Certifique-se de que identifica medidas de segurança, para proteger o operador, que são baseadas numa estimativa de exposição nas condições reais de utilização (tendo em conta todas as partes do ciclo de funcionamento, como as vezes que a ferramenta é desligada e quando está a trabalhar ao ralenti, além do tempo de utilização).

### Apenas para os países europeus

ENH101-13

### Declaração de conformidade CE

**A Makita Corporation, na qualidade do fabricante responsável, declara que a(s) máquina(s) Makita seguinte(s):**

Designação da máquina:

Serra de sabre

N.º de modelo/Tipo: JR1000FT

são produzidas em série e

**estão em conformidade com as Directivas Europeias seguintes:**

98/37/EC até 28 de Dezembro de 2009 e, de seguida, com a 2006/42/EC a partir de 29 de Dezembro de 2009

E são fabricadas de acordo com as normas ou os documentos padronizados seguintes:

EN60745

A documentação técnica é mantida pelo nosso representante autorizado na Europa, que é:

Makita International Europe Ltd.,  
Michigan, Drive, Tongwell,  
Milton Keynes, MK15 8JD, Inglaterra

30 de Janeiro de 2009



Tomoyasu Kato

Director

Makita Corporation

3-11-8, Sumiyoshi-cho

Anjo, Aichi, JAPAN

## DANSK (Originalvejledning)

### Forklaring til generel oversigt

- |                      |                                      |                           |
|----------------------|--------------------------------------|---------------------------|
| 1. Tilspændingsskrue | 7. Drejeknap til hastighedsjustering | 13. Fastlåst position     |
| 2. Dæksel            | 8. Lavere                            | 14. Frigjort position     |
| 3. Føringsanslag     | 9. Højere                            | 15. Savklinge             |
| 4. Umbracconøgle     | 10. Lampe                            | 16. Klingefastholder      |
| 5. Føringsanslag     | 11. Holderdæksel                     | 17. Forreste holderområde |
| 6. Kontakthåndtag    | 12. Klingefastholder                 | 18. Krave                 |

## SPECIFIKATIONER

Model		JR1000FT
Slaglængde		14 mm
Maks. skærekapacitet	Rør	25,4 mm
	Træ	55 mm
Slag pr. minut (min <sup>-1</sup> )		0 - 4.800
Længde i alt		345 mm
Nettovægt		1,6 kg
Sikkerhedsklasse		II/II

- På grund af vores løbende forsknings- og udviklingsprogram kan specifikationerne heri ændres uden forudgående varsel.
- Specifikationerne kan variere fra land til land.
- Vægt i henhold til EPTA-procedure 01/2003

### Beregnet brug

ENE021-1

Værktøjet er beregnet til at save i træ, plastik, metal og byggematerialer med kraftig effekt. Det er velegnet til skæring i lige linje eller i bue.

### Strømforsyning

ENF002-1

Værktøjet bør kun slutes til en strømforsyning med den spænding, der er angivet på navnepladen, og det kan kun benyttes med enkeltfaset vekselstrøm. Det er dobbelt isoleret i overensstemmelse med europæisk standard og kan derfor også slutes til stikkontakter uden jordforbindelse.

## Generelle sikkerhedsadvarsler for maskiner

GEA010-1

**⚠ ADVARSEL** Læs alle sikkerhedsadvarsler og alle instruktioner. Hvis De ikke følger alle advarsler og instruktioner, kan det medføre elektrisk stød, brand og/eller alvorlig personskade.

## Gem alle advarsler og instruktioner til senere reference.

## SIKKERHEDSADVARSLER FOR BAJONETSAV

GEB008-6

1. Hold maskiner i de isolerede gribeplader, når du udfører arbejde, hvor det skærende tilbehør kan komme i kontakt med skjulte ledninger eller maskinens egen ledning. Hvis det skærende tilbehør kommer i kontakt med en strømførende ledning, kan udsatte metaldele på maskinen blive

strømførende, hvorved operatøren kan få elektrisk stød.

2. **Benyt klemmer eller en anden praktisk metode til at fastgøre og understøtte arbejdsemnet på et solidt underlag.** Hvis De holder emnet i hånden eller mod kroppen, bliver det ustabilt, så De risikerer at miste kontrollen.
3. **Anvend altid beskyttelsesbriller eller sikkerhedsbriller. Almindelige briller eller solbriller er IKKE beskyttelsesbriller.**
4. **Undgå at save i søm. Kontroller arbejdsemnet for søm, og fjern dem før savningen.**
5. **Sav ikke i for store emner.**
6. **Kontroller, at der er tilstrækkeligt fri plads bag arbejdsemnet, før De saver, så klingens rammer gulvet, arbejdsbænken osv.**
7. **Hold godt fast i værktøjet.**
8. **Sørg for, at klingens ikke har kontakt med arbejdsemnet, før der tændes på kontakten.**
9. **Hold hænderne på afstand af bevægelige dele.**
10. **Læg ikke værktøjet fra Dem, mens det kører. Lad kun værktøjet køre, mens De holder det i hænderne.**
11. **Sluk altid for værktøjet, og vent, til klingens er helt i ro, før De løfter klingens fra arbejdsemnet.**
12. **Berør ikke klingens eller arbejdsemnet umiddelbart efter brugen. De kan være meget varme og kan forårsage forbrændinger af huden.**
13. **Lad ikke værktøjet køre unødvendigt uden belastning.**
14. **Anvend altid den korrekte støvmaske/ åndedrætsbeskyttelse til det materiale og formål, De arbejder med.**

15. Nogle materialer indeholder kemikalier, som kan være giftige. Undgå at indånde støv eller at få det på huden. Følg sikkerhedsinstruktionerne fra leverandøren af materialerne.

## GEM DISSE INSTRUKTIONER.

### ADVARSEL:

LAD IKKE tryghed eller kendskab til produktet (fra gentagen brug) føre til, at du ikke strengt overholder sikkerhedsreglerne for det gældende produkt.

MISBRUG eller manglende overholdelse af sikkerhedsreglerne i denne brugsanvisning kan medføre alvorlig personskade.

## FUNKTIONSBESKRIVELSE

### FORSIGTIG:

- Sørg altid for, at værktøjet er slukket, og at stikket er taget ud af stikkontakten, før De justerer værktøjet eller kontrollerer dets funktion.

### Justering af føringsanslaget

#### FORSIGTIG:

- Fastgør føringsanslaget godt efter omplacering af føringsanslaget. (Fig. 1 og 2)

Når klingen mister skæreevnen på et sted på skæret, kan De flytte føringsanslaget for at anvende en skarp, ubenyttet del af skæret. Det hjælper til med at forlænge klingens levetid.

For at flytte føringsanslaget skal De tage dækslet af og løsne tilspændingsskruen med umbracconøglen som vist i figuren.

Skub føringsanslaget frem eller tilbage til den ønskede indstilling, og stram tilspændingsskruen, så føringsanslaget sidder solidt fast. (Fig. 3)

### Betjening af kontakt (Fig. 4)

#### FORSIGTIG:

- Før værktøjet tilsluttes skal De altid kontrollere, at kontakthåndtaget reagerer korrekt og går tilbage i "OFF"-stillingen, når De slipper det.

For at starte værktøjet skal De blot trække i kontakthåndtaget. Værktøjets hastighed forøges ved at trykke hårdere på kontakthåndtaget. Slip kontakthåndtaget for at stoppe.

### Drejeknap til hastighedsjustering (Fig. 5)

De kan indstille det maksimale antal slag pr. minut, når kontakthåndtaget trykkes helt i bund, ved at dreje på knappen til hastighedsjustering.

Drej knappen til hastighedsjustering med uret for større hastighed eller mod uret for lavere hastighed.

### Tænding af lamperne (Fig. 6)

#### FORSIGTIG:

- Se ikke direkte ind i lyset eller lyskilden. Træk i kontakthåndtaget for at tænde lampen. Slip kontakthåndtaget for at slukke den.

### BEMÆRK:

- Benyt en tør klud til at tørre snavs af lampens linse. Pas på ikke at ridse lampens linse, da det kan mindske lysstyrken.
- Anvend ikke fortynder eller benzin til at rengøre lampen. Denne type opløsningsmidler kan beskadige den.

## MONTERING

### FORSIGTIG:

- Sørg altid for, at værktøjet er slukket og taget ud af stikkontakten, før De udfører nogen form for arbejde på værktøjet.

### Montering eller afmontering af savklingen

#### FORSIGTIG:

- Fjern altid alle spåner eller fremmedlegemer fra klingens og/eller klingefastholderen. Hvis De ikke gør dette, kan det medføre, at klingens strammes ordentligt fast, hvilken kan medføre alvorlig personskade.
- Berør ikke klingens eller arbejdsemnets umiddelbart efter brugen. De kan være meget varme og kan forårsage forbrændinger af huden.
- Stram savklingen godt. Undladelse af dette kan medføre alvorlig personskade.
- Pas på ikke at skære fingrene på toppen af klingens eller spidserne af arbejdsemnet, når De afmonterer savklingen.
- Benyt kun savklinger af type B. Benyt aldrig andre klingetyper. Undladelse af dette kan medføre alvorlig personskade.

For at montere en savklinge skal De skubbe holderdækslet for at dreje klingefastholderen til den frigjorte position som vist i figuren. (Fig. 7)

Hold fastholderen i den position, og sæt savklingen ind i klingefastholderen, indtil de to fremspring på klingens ikke længere er synlige. (Fig. 8)

Slip holderdækslet. Klingefastholderen drejer til den fastlåste position for at fastgøre klingens. (Fig. 9)

Efter montering skal De altid sikre Dem, at klingens sidder godt fast, ved at forsøge at trække den ud.

For at afmontere en savklinge skal De skubbe holderdækslet for at dreje klingefastholderen til den frigjorte position og derefter trække savklingen ud. (Fig. 10)

## BETJENING (Fig. 11)

#### FORSIGTIG:

- Tryk altid føringsanslaget fast ned mod arbejdsemnet under betjening. Hvis føringsanslaget holdes væk fra arbejdsemnet under betjening, frembringes der kraftige vibrationer og/eller vridning, så klingens kan knække og udgøre en fare.
- Bær altid handsker for at beskytte hænderne mod varme flyvende spåner, når De saver i metal.
- Bær altid korrekt øjenbeskyttelse, der overholder Deres nationale standarder.
- Benyt altid et korrekt kølemiddel (skæreeolie), når De saver i metal. Undladelse af dette medfører unødigt slid på klingens.
- Hold godt fast i værktøjet med en hånd på forenden, men aldrig foran kraven, og den anden på det bageste

hus som vist i figuren. Undladelse af dette vil medføre alvorlig personskade.

Tryk føringsanslaget fast ned mod arbejdsemnet. Lad ikke værktøjet hoppe. Tryk først klingens let mod arbejdsemnet. Skær først en styreerovne ved en lavere hastighed. Forøg derefter hastigheden for at fortsætte savningen. (Fig. 12)

## VEDLIGEHODELSE

### FORSIGTIG:

- Sørg altid for, at værktøjet er slukket, og at stikket er taget ud, før De forsøger at udføre inspektion eller vedligeholdelse.
- Brug aldrig benzin, benzen, fortynder, alkohol eller lignende. Det kan muligvis medføre misfarvning, deformation eller revner.

For at holde produktet SIKKERT og PÅLIDELIGT skal reparationer, kontrol og udskiftning af kulbørster samt al anden vedligeholdelse eller justering udføres af autoriserede Makita-servicecentre, og der skal altid benyttes Makita-reservedele.

## TILBEHØR

### FORSIGTIG:

- Dette tilbehør eller ekstraudstyr anbefales til brug med det Makita-værktøj, som er beskrevet i denne brugsanvisning. Brug af andet tilbehør eller ekstraudstyr kan forårsage personskade. Brug kun tilbehør eller ekstraudstyr til det formål, det er beregnet til.

Henvend Dem til Deres lokale Makita-servicecenter, hvis De har brug for hjælp eller yderligere oplysninger vedrørende tilbehøret.

- Savklinger (type B)
- Umbracconøgle 3
- Plastikbæretaske

### Støj

ENG104-2

Det typiske A-vægtede støjniveau bestemt i overensstemmelse med EN60745:

Lydtryksniveau ( $L_{pA}$ ): 78 dB (A)

Usikkerhed (K): 3 dB (A)

Støjniveauet under arbejdet kan være større end 80 dB (A).

### Bær høreværn.

### Vibration

ENG220-2

Den samlede vibrationsværdi (treaksel vektorsum)

bestemt i overensstemmelse med EN60745:

Arbejdstilstand: savning i træ

Vibrationsemission ( $a_{h,CW}$ ): 20,5 m/s<sup>2</sup>

Usikkerhed (K): 2,5 m/s<sup>2</sup>

ENG901-1

- Den opgivne vibrationsemissionsværdi er målt i overensstemmelse med standardtestmetoden og kan bruges til at sammenligne et værktøj med et andet.
- Den opgivne vibrationsemissionsværdi kan muligvis også bruges til en indledende eksponeringsvurdering.

### ADVARSEL:

- Vibrationsemissionen under den faktiske brug af maskinen kan afvige fra den opgivne emissionsværdi afhængigt af den måde, maskinen anvendes på.

- Sørg for at bestemme sikkerhedsforanstaltninger for beskyttelse af operatøren, som er baseret på en eksponeringsvurdering for brug under faktiske forhold (hvor alle anvendelsescyklussens dele inddrages, som f.eks. antal gange maskinen slukkes, og når den kører i tomgang ud over trigger tiden).

### Kun for europæiske lande

ENH101-13

### EF-overensstemmelseserklæring

Vi, Makita Corporation, erklærer som ansvarlig producent at følgende Makita-maskine(r):

Maskinens betegnelse:

Bajonet sav

Modelnummer/ type: JR1000FT

er en produktionsserie og

Overholder følgende europæiske direktiver:

98/37/EC indtil den 28. december 2009 og derefter

2006/42/EC fra den 29. december 2009

Op er produceret i overensstemmelse med følgende standarder eller standardiserede dokumenter:

EN60745

Den tekniske dokumentation findes hos vores autoriserede repræsentant i Europa:

Makita International Europe Ltd.,

Michigan, Drive, Tongwell,

Milton Keynes, MK15 8JD, England

30. januar 2009



Tomoyasu Kato

Direktør

Makita Corporation

3-11-8, Sumiyoshi-cho

Anjo, Aichi, JAPAN

## ΕΛΛΗΝΙΚΑ (Πρωτογενείς οδηγίες)

### Περιγραφή γενικής όψης

- |                     |                                 |                                  |
|---------------------|---------------------------------|----------------------------------|
| 1. Βίδα σφιγκτήρα   | 7. Επιλογέας ρύθμισης ταχύτητας | 13. Σταθεροποιημένη θέση         |
| 2. Κάλυμμα          | 8. Μείωση                       | 14. Ελευθερωμένη θέση            |
| 3. Πέλαμα           | 9. Αύξηση                       | 15. Λάμα σπαθοσέγας              |
| 4. Εξαγωνικό άλεν   | 10. Λάμπα                       | 16. Σφιγκτήρας λάμας             |
| 5. Πέλαμα           | 11. Κάλυμμα υποδοχέα            | 17. Μπροσινή περιοχή συγκράτησης |
| 6. Μοχλός-διακόπτης | 12. Σφιγκτήρας λάμας            | 18. Κολάρο                       |

## ΤΕΧΝΙΚΑ ΧΑΡΑΚΤΗΡΙΣΤΙΚΑ

Μοντέλο		JR1000FT
Μήκος διαδρομής		14 mm
Μέγιστη ικανότητα κοπής	Σωλήνας	25,4 mm
	Ξύλο	55 mm
Διαδρομές ανά λεπτό (min <sup>-1</sup> )		0 - 4.800
Ολικό μήκος		345 mm
Καθαρό βάρος		1,6 kg
Τάξη ασφάλειας		II/II

- Λόγω του συνεχόμενου προγράμματος που εφαρμόζουμε για έρευνα και ανάπτυξη, τα τεχνικά χαρακτηριστικά στο παρόν έντυπο υπόκεινται σε αλλαγή χωρίς προειδοποίηση.
- Τα τεχνικά χαρακτηριστικά μπορεί να διαφέρουν από χώρα σε χώρα.
- Βάρος σύμφωνα με τη διαδικασία ΕΡΤΑ 01/2003

### Προοριζόμενη χρήση

ENE021-1

Το εργαλείο προορίζεται για το πρίονισμα ξύλου, πλαστικού, μετάλλου και οικοδομικών υλικών μεγάλης αντοχής. Είναι κατάλληλο για πρίονισμα σε ευθείες και καμπύλες γραμμές.

### Παροχή ρεύματος

ENF002-1

Το εργαλείο πρέπει να συνδέεται μόνο σε ηλεκτρική τροφοδοσία της ίδιας τάσης με αυτήν που αναγράφεται στην πινακίδα ονομαστικών τιμών και μπορεί να λειτουργήσει μόνο με εναλλασσόμενο μονοφασικό ρεύμα. Τα εργαλεία αυτά διαθέτουν διπλή μόνωση που συμμορφώνεται με τα ευρωπαϊκά πρότυπα και συνεπώς μπορούν να συνδεθούν με πρίζες χωρίς γείωση.

## Γενικές Προειδοποιήσεις Ασφαλείας Του Ηλεκτρικού Εργαλείου

GEA010-1

**⚠ ΠΡΟΕΙΔΟΠΟΙΗΣΗ** Διαβάστε όλες τις προειδοποιήσεις ασφαλείας και όλες τις οδηγίες. Αν δεν ακολουθήσετε όλες τις προειδοποιήσεις και τις οδηγίες, υπάρχει κίνδυνος ηλεκτροπληξίας, πυρκαϊγιάς ή/και σοβαρού τραυματισμού.

## Φυλάξτε όλες τις προειδοποιήσεις και τις οδηγίες για μελλοντική αναφορά.

## ΠΡΟΕΙΔΟΠΟΙΗΣΕΙΣ ΑΣΦΑΛΕΙΑΣ ΣΠΑΘΟΣΕΓΑΣ ΜΠΑΤΑΡΙΑΣ

GEB008-6

1. **Να κρατάτε το ηλεκτρικό εργαλείο από τις μονωμένες λαβές όταν εκτελείτε εργασίες κατά τις οποίες το κοπτικό εξάρτημα μπορεί να έρθει σε επαφή με μη ορατά καλώδια ή με το δικό του καλώδιο τροφοδοσίας.** Αν το κοπτικό εξάρτημα έρθει σε επαφή με κάποιο ηλεκτροφόρο καλώδιο, τα εκτεθειμένα μεταλλικά μέρη του ηλεκτρικού εργαλείου θα γίνουν κι αυτά ηλεκτροφόρα και μπορεί να προκληθεί ηλεκτροπληξία στο χειριστή.
2. **Χρησιμοποιήστε σφιγκτήρες ή κάποιο άλλο πρακτικό μέσο για να ασφαλίσετε και να στηρίξετε το τεμάχιο εργασίας σε μια σταθερή πλατφόρμα.** Αν κρατάτε το τεμάχιο εργασίας με το χέρι σας ή επάνω στο σώμα σας, θα είναι ασταθές και μπορεί να χάσετε τον έλεγχο.
3. **Να χρησιμοποιείτε πάντοτε γυαλιά ασφαλείας ή προστατευτικά ματιών.** Τα συνηθισμένα γυαλιά και τα γυαλιά ηλίου ΔΕΝ αποτελούν γυαλιά ασφαλείας.
4. **Αποφεύγετε την κοπή καρφιών.** Ελέγξτε το τεμάχιο εργασίας για τυχόν καρφιά και αφαιρέστε τα πριν από τη λειτουργία.
5. **Μην κόβετε υπερμεγέθη τεμάχια εργασίας.**
6. **Πριν από την κοπή, να ελέγχετε ότι υπάρχει επαρκής απόσταση πίσω από το τεμάχιο εργασίας ώστε η λάμα να μη χτυπήσει το δάπεδο, τον πάγκο εργασίας, κτλ.**
7. **Να κρατάτε το εργαλείο σταθερά.**
8. **Βεβαιωθείτε ότι η λάμα δεν ακουμπάει το τεμάχιο εργασίας πριν ενεργοποιήσετε το διακόπτη λειτουργίας.**

9. Μην πλησιάζετε τα χέρια σας σε κινούμενα μέρη.
10. Μην αφήνετε το εργαλείο σε λειτουργία. Το εργαλείο πρέπει να βρίσκεται σε λειτουργία μόνο όταν το κρατάτε.
11. Όταν σβήνετε το εργαλείο, πάντοτε να περιμένετε να σταματήσει να κινείται εντελώς η λάμα πριν τη βγάλετε από το τεμάχιο εργασίας.
12. Μην αγγίζετε τη λάμα ή το τεμάχιο εργασίας αμέσως μετά τη λειτουργία του εργαλείου. Μπορεί να είναι εξαιρετικά θερμά και να προκαληθεί έγκαυμα στο δέρμα σας.
13. Μη θέτετε το εργαλείο σε λειτουργία χωρίς φόρτο, αν αυτό δεν είναι απαραίτητο.
14. Να χρησιμοποιείτε πάντοτε προσωπίδα κατά της σκόνης ή αναπνευστήρα που είναι κατάλληλα για το υλικό και την εφαρμογή σας.
15. Μερικά υλικά περιέχουν χημικές ουσίες που μπορεί να είναι τοξικές. Προσέχετε ώστε να αποφεύγετε την εισπνοή της σκόνης και την επαφή με το δέρμα. Ακολουθείτε τα δεδομένα ασφάλειας υλικού που παρέχονται από τον προμηθευτή.

## ΦΥΛΑΞΤΕ ΑΥΤΕΣ ΤΙΣ ΟΔΗΓΙΕΣ.

### ΠΡΟΕΙΔΟΠΟΙΗΣΗ:

**ΜΗΝ** επιτρέψετε στη βολικότητα ή στην εξοικειώσή σας με το προϊόν (που αποκτήθηκε από επανειλημμένη χρήση) να αντικαταστήσει την αυστηρή προσήλωση στους κανόνες ασφάλειας του εν λόγω προϊόντος. Η **ΛΑΝΘΑΣΜΕΝΗ ΧΡΗΣΗ** ή η μη τήρηση των κανόνων ασφαλείας που διατυπώνονται στο παρόν εγχειρίδιο οδηγιών μπορεί να προκαλέσει σοβαρό τραυματισμό.

## ΠΕΡΙΓΡΑΦΗ ΛΕΙΤΟΥΡΓΙΑΣ

### ΠΡΟΣΟΧΗ:

- Να βεβαιώνετε πάντοτε ότι το εργαλείο είναι σβηστό και αποσυνδεδεμένο από το ρεύμα πριν ρυθμίσετε ή ελέγξετε κάποια λειτουργία του.

## Ρύθμιση του πέλματος

### ΠΡΟΣΟΧΗ:

- Ασφαλίστε το πέγμα σταθερά αφού το τοποθετήσετε ξανά. **(Εικ. 1 και 2)**

Όταν μειωθεί η απόδοση κοπής της λάμας σε κάποιο σημείο κατά μήκος του άκρου κοπής της, τοποθετήστε ξανά το πέγμα ώστε να χρησιμοποιήσετε ένα κοφτερό, αχρησιμοποίητο τμήμα του άκρου κοπής. Έτσι επιμηκύνεται η διάρκεια ζωής της λάμας.

Για να τοποθετήσετε ξανά το πέγμα, βγάλετε το κάλυμμα και ξεσφίξτε τη βίδα σφικτήρα με το εξαγωγικό άλεν, όπως φαίνεται στην εικόνα.

Ολισθήστε το πέγμα προς τα εμπρός ή προς τα πίσω στην επιθυμητή θέση και κατόπιν σφίξτε τη βίδα σφικτήρα για να ασφαλίσετε το πέγμα με ασφάλεια. **(Εικ. 3)**

## Δράση διακόπτη (Εικ. 4)

### ΠΡΟΣΟΧΗ:

- Πριν συνδέσετε το εργαλείο στο ηλεκτρικό ρεύμα, πάντοτε να ελέγχετε ότι ο μοχλός-διακόπτης κινείται

σωστά και επιστρέφει στην ανενεργή θέση (OFF) όταν τον αφήνετε.

Για να ξεκινήσετε το εργαλείο, απλώς τραβήξτε το μοχλό-διακόπτη. Αν αυξήσετε την πίεση στο μοχλό-διακόπτη, αυξάνεται η ταχύτητα του εργαλείου. Για να σταματήσετε το εργαλείο, αφήστε το μοχλό διακόπτη.

## Επιλογές ρύθμισης ταχύτητας (Εικ. 5)

Μπορείτε να ρυθμίσετε τις μέγιστες διαδρομές ανά λεπτό, όταν ο μοχλός-διακόπτης είναι εντελώς πατημένος, περιστρέφοντας απλώς τον επιλογέα ρύθμισης ταχύτητας.

Περιστρέψτε τον επιλογέα ρύθμισης ταχύτητας δεξιόστροφα για να αυξήσετε την ταχύτητα και αριστερόστροφα για να τη μειώσετε.

## Άναμμα λαμπών (Εικ. 6)

### ΠΡΟΣΟΧΗ:

- Μην κοιτάτε κατευθείαν μέσα στο φως ή στην πηγή φωτός.

Για να ανάψετε τη λάμπα, τραβήξτε το μοχλό-διακόπτη. Για να τη σβήσετε, αφήστε το μοχλό-διακόπτη.

### ΠΑΡΑΤΗΡΗΣΗ:

- Χρησιμοποιήστε ένα στεγνό πανί για να σκουπίσετε τη σκόνη από το φακό της λάμπας. Προσέχετε να μη γρατσουνίσετε το φακό της λάμπας, επειδή μπορεί να μειωθεί η ένταση του φωτισμού.
- Μη χρησιμοποιείτε νέφτι ή βενζίνη για να καθαρίσετε τη λάμπα. Τέτοιιο διαλύτες μπορεί να καταστρέψουν τη λάμπα.

## ΣΥΝΑΡΜΟΛΟΓΗΣΗ

### ΠΡΟΣΟΧΗ:

- Να βεβαιώνετε πάντοτε ότι το εργαλείο είναι σβηστό και αποσυνδεδεμένο από το ηλεκτρικό ρεύμα πριν εκτελέσετε οποιαδήποτε εργασία σε αυτό.

## Τοποθέτηση ή αφαίρεση της λάμας σπαθοσέγας

### ΠΡΟΣΟΧΗ:

- Να καθαρίζετε πάντοτε όλα τα θραύσματα και τα ξένα σώματα που έχουν προσκολληθεί στη λάμα ή/και στο σφικτήρα λάμας. Αν δεν το κάνετε αυτό, μπορεί να μη είναι αρκετά σφικτημένη η λάμα και να προκαληθεί σοβαρός τραυματισμός.
- Μην αγγίζετε τη λάμα ή το τεμάχιο εργασίας αμέσως μετά τη λειτουργία του εργαλείου. Μπορεί να είναι εξαιρετικά θερμά και να προκαληθεί έγκαυμα στο δέρμα σας.
- Σφίξτε καλά τη λάμα σπαθοσέγας. Αν δεν το κάνετε αυτό, μπορεί να προκληθεί σοβαρός τραυματισμός.
- Όταν βγάζετε τη λάμα σπαθοσέγας, προσέχετε να μην τραυματίσετε τα δάκτυλα σας με την άκρη της λάμας ή τις μύτες του τεμαχίου εργασίας.
- Χρησιμοποιείτε μόνο λάμα σπαθοσέγας τύπου B. Μη χρησιμοποιείτε ποτέ άλλον τύπο λάμας. Αν δεν το κάνετε αυτό, μπορεί να προκληθεί σοβαρός τραυματισμός.

Για να τοποθετήσετε τη λάμα σπαθοσέγας, πιέστε το κάλυμμα συγκράτησης για να περιστρέψετε το σφικτήρα



λάμας στην ελευθερωμένη θέση, όπως φαίνεται στην εικόνα. **(Εικ. 7)**

Με τη λάμα σπαθοσέγας στη θέση αυτή, εισάγετε τη λάμα σπαθοσέγας μέσα στο σφικτήρα λάμας έως ότου οι προεξοχές στη λάμα να μη φαίνονται. **(Εικ. 8)**  
Απελευθερώστε το κάλυμμα συγκράτησης. Ο σφικτήρας λάμας θα περιστραφεί στη σταθεροποιημένη θέση του για να ασφαλίσει τη λάμα. **(Εικ. 9)**

Μετά την τοποθέτηση της λάμας, να βεβαιώνετε πάντοτε ότι η λάμα είναι ασφαλισμένη στη θέση της, προσπαθώντας να την τραβήξετε.

Για να βγάλετε τη λάμα σπαθοσέγας, πιέστε το κάλυμμα συγκράτησης για να περιστρέψετε το σφικτήρα λάμας στην ελευθερωμένη θέση και κατόπιν τραβήξτε τη λάμα σπαθοσέγας προς τα έξω. **(Εικ. 10)**

## ΛΕΙΤΟΥΡΓΙΑ (Εικ. 11)

### ΠΡΟΣΟΧΗ:

- Κατά τη λειτουργία, να πιέζετε πάντοτε το πέλμα σταθερά επάνω στο τεμάχιο εργασίας. Αν, κατά τη λειτουργία, κρατάτε το πέλμα μακριά από το τεμάχιο εργασίας, παράγονται ισχυροί κραδασμοί ή/και δυνάμεις στρέψεως που μπορεί να προκαλέσουν το επικίνδυνο σπάσιμο της λάμας.
- Όταν κόβετε μέταλλο, να φοράτε πάντοτε γάντια για να προστατεύετε τα χέρια σας από εκτοξευόμενα, ζεστά θραύσματα.
- Φροντίζετε να φοράτε πάντοτε κατάλληλη προστασία ματιών που συμμορφώνεται με τα τρέχοντα εθνικά πρότυπα.
- Όταν κόβετε μέταλλο, να χρησιμοποιείτε πάντοτε κατάλληλο ψυκτικό υγρό (λάδι κοπής). Αν δεν το κάνετε αυτό, θα προκληθεί πρόωρη φθορά της λάμας.
- Να κρατάτε το εργαλείο σταθερά με το ένα χέρι μπροστά από το κολάρο, αλλά ποτέ πίσω από αυτό, και με το άλλο χέρι στο πίσω περιβλήμα, όπως φαίνεται στην εικόνα. Αν δεν το κάνετε αυτό, θα προκληθεί σοβαρός τραυματισμός.

Να πιέζετε το πέλμα σταθερά επάνω στο τεμάχιο εργασίας. Μην αφήνετε το εργαλείο να αναπηδήσει. Φέρτε τη λάμα ώστε να αγγίζει ελαφρά το τεμάχιο εργασίας. Πρώτα, κάντε ένα δοκιμαστικό αυλάκι χρησιμοποιώντας μικρή ταχύτητα. Κατόπιν, χρησιμοποιήστε μεγαλύτερη ταχύτητα για να συνεχίστε το κόψιμο. **(Εικ. 12)**

## ΣΥΝΤΗΡΗΣΗ

### ΠΡΟΣΟΧΗ:

- Να βεβαιώνετε πάντοτε ότι το εργαλείο είναι σβηστό και αποσυνδεδεμένο από το ηλεκτρικό ρεύμα πριν εκτελέσετε οποιαδήποτε εργασία ελέγχου ή συντήρησης σε αυτό.
  - Μην χρησιμοποιήσετε βενζίνη, βενζόλη, διαλυτικό, αλκοόλη ή κάτι παρόμοιο. Μπορεί να προκληθεί αποχρωματισμός, παραμόρφωση ή ρωγμές.
- Για να διατηρείται η ΑΣΦΑΛΕΙΑ και η ΑΞΙΟΠΙΣΤΙΑ του προϊόντος, οι εργασίες επισκευής, ο έλεγχος και η αλλαγή που αφορά τα καρβουνάκια, καθώς και οποιαδήποτε άλλη εργασία συντήρησης ή ρύθμισης, θα πρέπει να εκτελούνται σε εξουσιοδοτημένα κέντρα εξυπηρέτησης της Makita και πάντοτε με τη χρήση ανταλλακτικών της Makita.

## ΕΞΑΡΤΗΜΑΤΑ

### ΠΡΟΣΟΧΗ:

- Συνιστάται η χρήση των παρακάτω αξεσουάρ και εξαρτημάτων να το εργαλείο της Makita μόνο όπως καθορίζεται στο παρόν εγχειρίδιο. Αν χρησιμοποιήσετε άλλα αξεσουάρ ή εξαρτήματα μπορεί να παρουσιαστεί κίνδυνος για πρόκληση ατομικού τραυματισμού. Να χρησιμοποιείτε τα αξεσουάρ και τα εξαρτήματα μόνο για το σκοπό για τον οποίο προορίζονται.

Αν χρειάζεστε κάποια βοήθεια ή περισσότερα πληροφορίες σχετικά με τα αξεσουάρ αυτά, απευθυνθείτε στο πλησιέστερο κέντρο εξυπηρέτησης της Makita.

- Λάμες σπαθοσέγας (τύπος B)
- Εξαγωνικό άλεν 3
- Πλαστική θήκη μεταφοράς

### Θορύβος

ENG104-2

Το σύνθετο σταθμισμένο επίπεδο θορύβου που έχει καθοριστεί σύμφωνα με την EN60745:

Επίπεδο ηχητικής πίεσης ( $L_{pA}$ ): 78 dB (A)

Αβεβαιότητα (K): 3 dB (A)

Το επίπεδο θορύβου κατά τη λειτουργία ενδέχεται να υπερβεί τα 80 dB (A).

### Να φοράτε ωτοασπίδες.

### Δόνηση

ENG220-2

Η συνολική τιμή δόνησης (διανυσματικό άθροισμα τριών αξόνων) που έχει καθοριστεί σύμφωνα με την EN60745:

Κατάσταση λειτουργίας: κοπή ξύλου

Εκπομπή δόνησης ( $a_{h,CW}$ ): 20,5 m/s<sup>2</sup>

Αβεβαιότητα (K): 2,5 m/s<sup>2</sup>

ENG901-1

- Η δηλωθείσα τιμή των παραγομένων κραδασμών έχει καταμετρηθεί σύμφωνα με την τυποποιημένη μέθοδο δοκιμασίας και μπορεί να χρησιμοποιηθεί για την σύγκριση ενός εργαλείου με ένα άλλο.
- Η δηλωθείσα τιμή των παραγομένων κραδασμών μπορεί επίσης να χρησιμοποιηθεί για μια προκαταρκτική αξιολόγηση της έκθεσης στους κραδασμούς.

### ⚠️ ΠΡΟΕΙΔΟΠΟΙΗΣΗ:

- Η εκπομπή κραδασμών κατά τη διάρκεια της πραγματικής χρήσης του ηλεκτρικού εργαλείου μπορεί να διαφέρει από τη δηλωθείσα τιμή των εκπομπών, ανάλογα με τον τρόπο με τον οποίο χρησιμοποιείται το εργαλείο.
- Φροντίστε να λάβετε τα μέτρα ασφαλείας που απαιτούνται για την προστασία του χρήστη που βασίζονται σε μια εκτίμηση της έκθεσης σε πραγματικές συνθήκες χρήσης (λαμβάνοντας υπόψη όλα τα μέρη του κύκλου λειτουργίας, όπως είναι οι περιπτώσεις κατά τις οποίες το εργαλείο είναι απενεργοποιημένο και όταν λειτουργεί στο ρελαντί επιπροσθέτως του χρόνου κατά τον οποίο το εργαλείο βρίσκεται σε χρήση).

Για Ευρωπαϊκές χώρες μόνο

ENH101-13

**EK – Δήλωση συμμόρφωσης**

**Η Εταιρεία Makita ως υπεύθυνος κατασκευαστής, δηλώνει ότι το παρακάτω μηχάνημα ή μηχανήματα της Makita:**

Όνομασία Μηχανήματος:

Παλινδρομικό πριόνι

Αρ. Μοντέλου/ Τύπου: JR1000FT

αποτελεί παραγωγή σε σειρά και  
**Συμμορφώνεται με τις ακόλουθες Ευρωπαϊκές  
Οδηγίες:**

98/37/ΕΚ έως την 28η Δεκεμβρίου 2009 και  
επακόλουθα με την 2006/42/ΕΚ από την 29η  
Δεκεμβρίου 2009

Και κατασκευάζεται σύμφωνα με τα παρακάτω πρότυπα ή  
τυποποιημένα έγγραφα:

EN60745

Ο εξουσιοδοτημένος μας αντιπρόσωπος στην Ευρώπη  
διατηρεί τα τεχνικά έγγραφα, ο οποίος είναι:

Makita International Europe Ltd.,  
Michigan, Drive, Tongwell,  
Milton Keynes, MK15 8JD, England

30η Ιανουαρίου 2009



Tomoyasu Kato  
Διευθυντής  
Makita Corporation  
3-11-8, Sumiyoshi-cho,  
Anjo, Aichi, JAPAN



**Makita Corporation**  
Anjo, Aichi, Japan

[www.makita.com](http://www.makita.com)

884616B994

ALA