

MOON

SPORT

Bedienungsanleitung | Manual



Anleitung vor Gebrauch bitte sorgfältig lesen und aufbewahren.

Before use read carefully this manual and keep it for future.

www.moon-buggy.com



Einleitung | Intro

Sehr geehrte Kundin, sehr geehrter Kunde,

Willkommen in der MOON-Family! Ihre Entscheidung für einen MOON-Kinderwagen bereichert Ihre Familie mit Sicherheit, Komfort und Stil. Unsere Mission bei MOON ist es, Ihnen Produkte zu bieten, die höchsten Sicherheitsstandards entsprechen, komfortabel und zugleich modern design sind, damit Sie jeden Spaziergang vollends genießen können.

Bitte nehmen Sie sich die Zeit, unsere Bedienungsanleitung gründlich zu lesen, um die Vorteile Ihres neuen MOON-Kinderwagens voll auszuschöpfen und sowohl die Sicherheit Ihres Kindes als auch die Langlebigkeit des Kinderwagens zu gewährleisten.

Freuen Sie sich auf unvergessliche Momente mit Ihrem MOON-Kinderwagen, die von Freude, Entdeckungen und Sicherheit geprägt sein werden.

Herzlich,
Ihr MOON-Team

Dear customer,

Welcome to the MOON family! Your decision for a MOON pram will enrich your family with safety, comfort and style. Our mission at MOON is to provide you with products that meet the highest safety standards, are comfortable and have a modern design so that you can fully enjoy every walk.

Please take the time to read our user manual thoroughly to take full advantage of your new MOON pram and ensure both the safety of your child and the longevity of the product.

Look forward to unforgettable moments with your MOON pram, filled with joy, discovery and safety.

Sincerely,
Your MOON team



Service

Haben Sie Fragen, Wünsche oder Anregungen? Unser Service-Team steht Ihnen jederzeit zur Verfügung und hilft Ihnen gerne weiter.

www.moon-buggy.com/service

Do you have any questions, requests or suggestions? Our Service team will be happy to help you at any time.



Garantie | Warranty

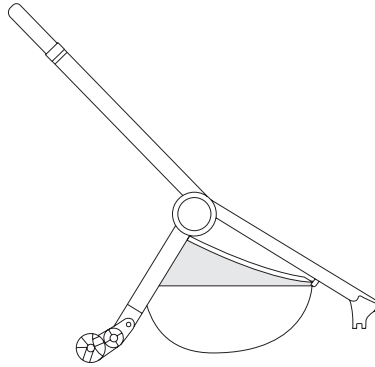
Registrieren Sie Ihr MOON-Produkt nach dem Kauf, um Ihre Garantie zu aktivieren. Die aktuellen Garantiebedingungen finden Sie auf unserer Website.

www.moon-buggy.com/warranty

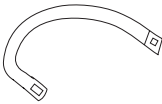
Register your MOON product after purchase to activate your warranty. You can find the current warranty conditions on our website.



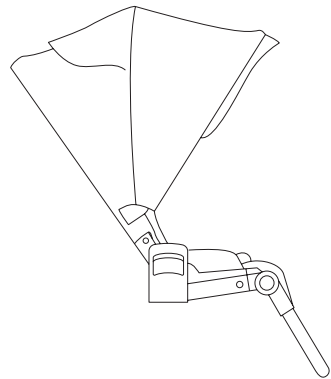
Lieferumfang | Scope of delivery



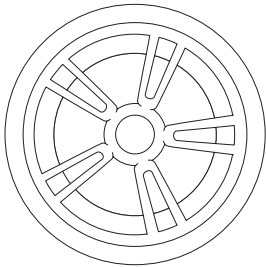
Gestell | frame



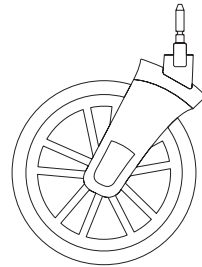
Sicherheitsbügel | safety bar



Sportsitz | sport seat

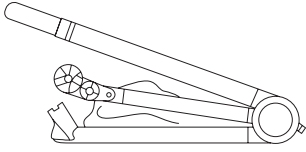


Hinterräder | rear wheels **2x**

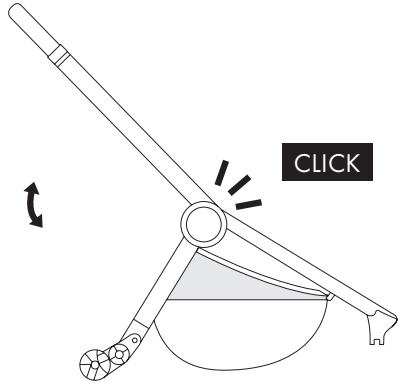


Vorderräder | front wheels **2x**

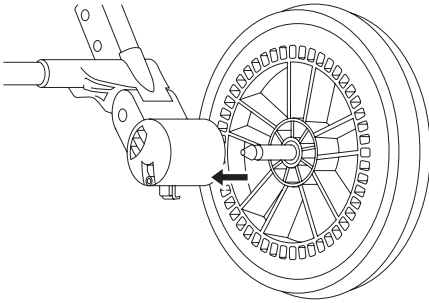
1



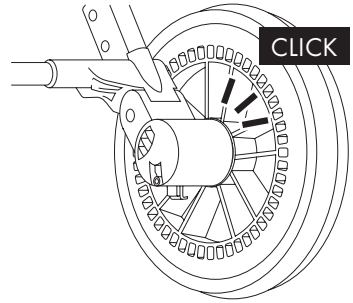
2



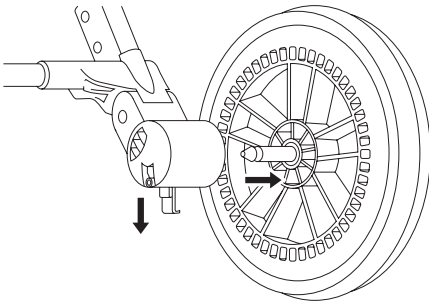
3



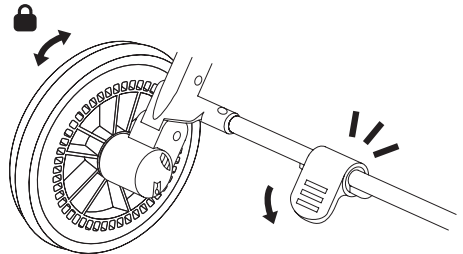
4



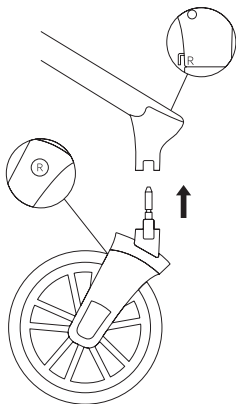
5



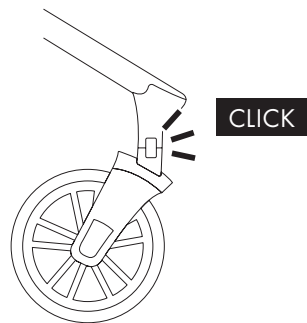
6



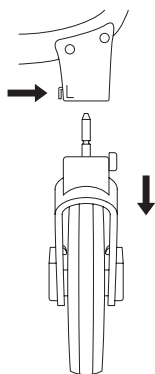
7



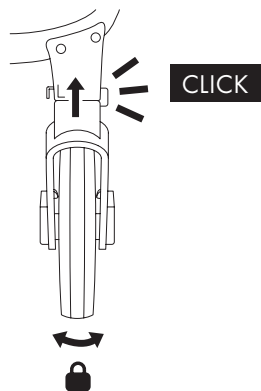
8



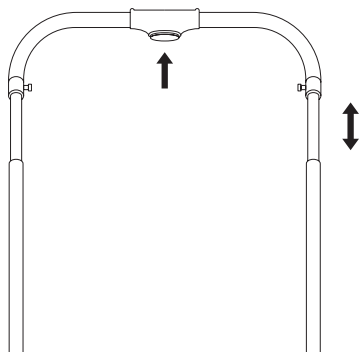
9



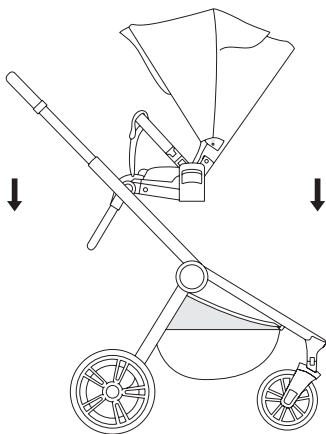
10



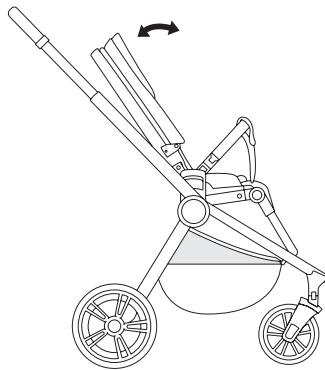
11



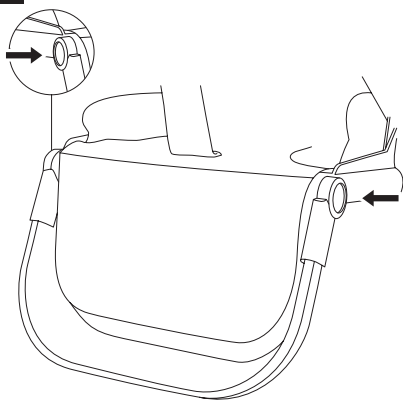
12



13



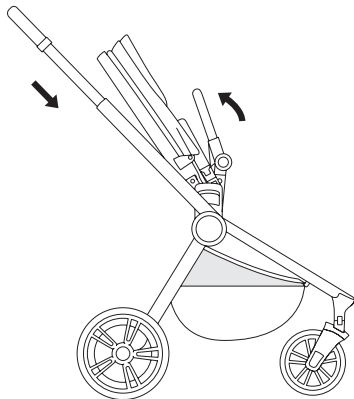
14



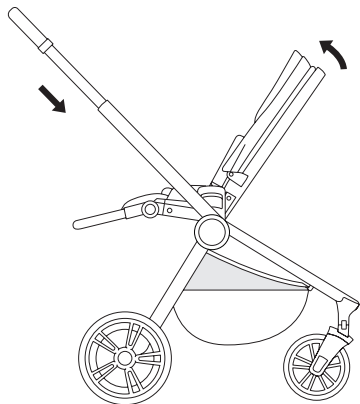
15



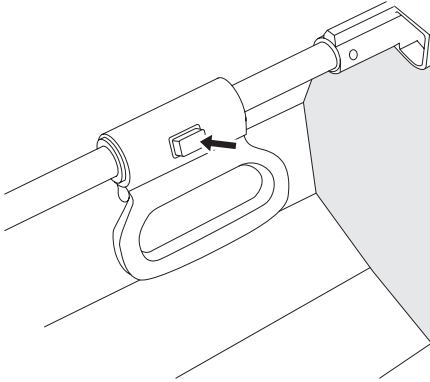
16



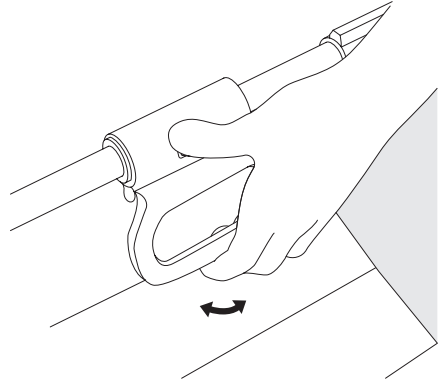
17



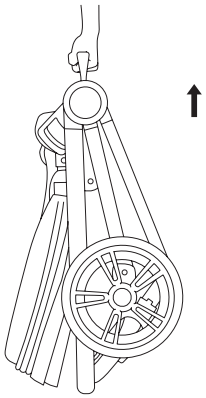
18



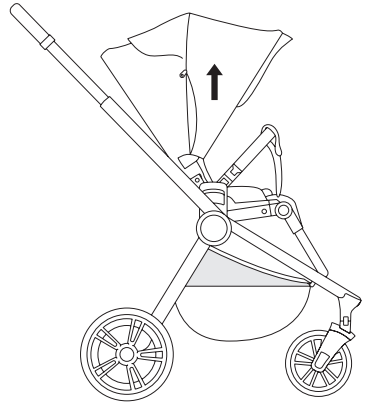
19



20



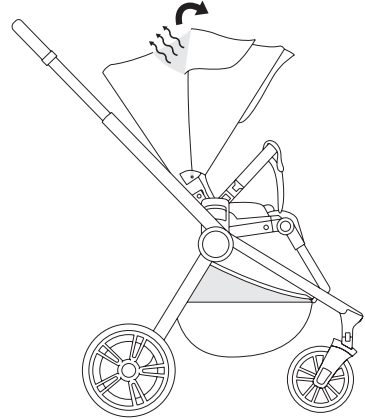
21



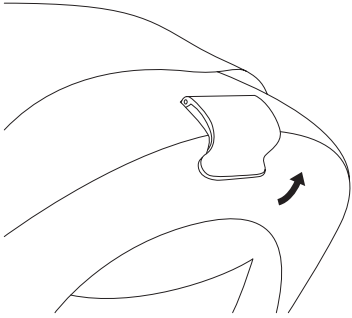
22



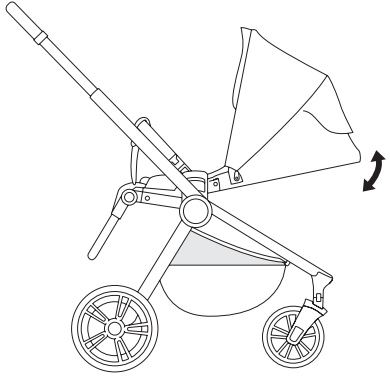
23



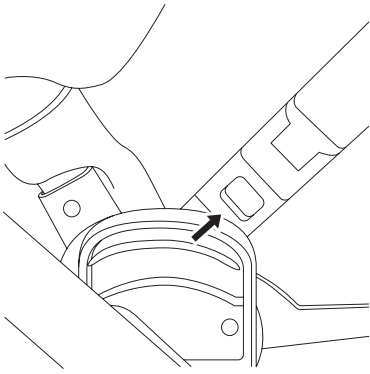
24



25



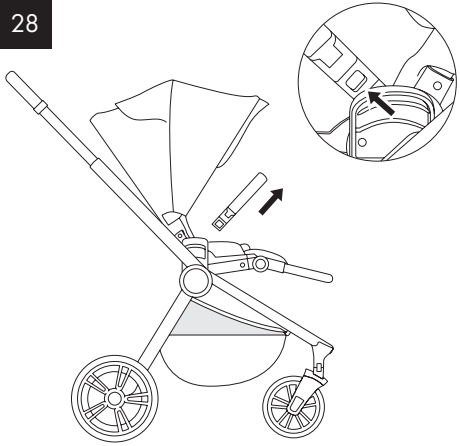
26



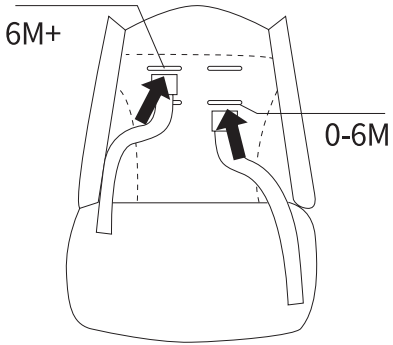
27



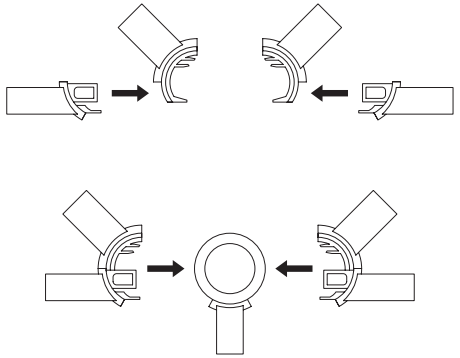
28



29



30

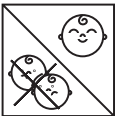




WARNUNG

WICHTIG: BITTE SORGFÄLTIG LESEN UND FÜR SPÄTERES NACHLESEN UNBEDINGT AUFBEWAHREN

- » Lassen Sie das Kind nie unbeaufsichtigt.
- » Stellen Sie vor der Verwendung sicher, dass alle Verriegelungsvorrichtungen eingerastet sind.
- » Um Verletzungen zu vermeiden, stellen Sie sicher, dass das Kind beim Auf- und Zusammenklappen dieses Produkts ferngehalten wird.
- » Lassen Sie das Kind nicht mit diesem Produkt spielen.
- » Dieses Produkt ist nicht zum Laufen oder Skaten geeignet.
- » Betätigen Sie beim Einsetzen und Herausnehmen des Kindes immer die Bremse.
- » Jede am Griff befestigte Last! Die Rückseite der Sitzeinheit oder beide Seiten des Kinderwagens beeinträchtigen die Stabilität des Fahrzeugs.
- » Der Kinderwagen ist nur für die angegebene Anzahl von Kindern geeignet und kann nur für die angegebenen Altersgruppen verwendet werden.
- » Bevor Sie Ihr Kind in die Babywanne/ Kinderwagensitz/Autositz setzen, achten Sie darauf, dass sich keine kleinen Gegenstände darin befinden, die eine Erstickungsgefahr darstellen könnten.
- » Maximales Gewicht und Alter des Kindes, für das das Fahrzeug geeignet ist: 22 kg oder 4 Jahre, je nachdem, was zuerst eintritt.
- » Überprüfen Sie vor dem Gebrauch, ob der Kinderwagenkörper, die Sitzeinheit oder die Befestigungsvorrichtungen für den Autositz richtig eingerastet sind.
- » Benutzen Sie immer das Rückhaltesystem.
- » Nur auf einer festen, horizontalen, ebenen und trockenen Oberfläche verwenden.
- » In diesem Produkt dürfen nur die vom Hersteller bestätigten Originalteile verwendet werden.



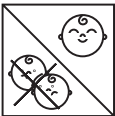


WARNING

IMPORTANT: READ CAREFULLY AND KEEP FOR FUTURE REFERENCE.

- » Never leave the child unattended.
- » Ensure that all the locking devices are engaged before use.
- » To avoid injury ensure that the child is kept away when unfolding and folding this product.
- » Do not let the child play with this product.
- » This product is not suitable for running or skating.
- » Always engage the brake when placing the child in and taking the child out of the pram.
- » Any load attached to the handle/ back of the seat unit or both sides of the pram affects the stability of the vehicle.
- » Pram is only suitable for specified number of children and can only be used for stated age groups.
- » Before putting your child in the pushchair seat unit, make sure to check for any small objects that could cause a choking hazard.
- » Maximum weight and age of the child for which the vehicle is suitable: 22 kg or 4 years whichever comes first.
- » Check that the pram body or seat unit or car seat attachment devices are correctly engaged before use.
- » Always use the restraint system.
- » Only use on a firm, horizontal, level and dry surface.
- » Only the original parts, confirmed by the producer should be used in this products.

EN

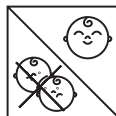




ATTENZIONE

IMPORTANTE: LEGGERE ATTENTAMENTE E CONSERVARE PER FUTURO RIFERIMENTO.

- » Non lasciare mai il bambino incustodito.
- » Assicurarsi che tutti i dispositivi di bloccaggio siano inseriti prima dell'uso.
- » Per evitare lesioni, assicurarsi che il bambino sia tenuto lontano durante l'apertura e la chiusura del prodotto.
- » Non lasciare che il bambino giochi con questo prodotto.
- » Questo prodotto non è adatto per correre o pattinare.
- » Inserire sempre il freno quando si mette e si toglie il bambino dal passeggino.
- » Qualsiasi carico attaccato alla maniglia! la parte posteriore della seduta o entrambi i lati del passeggino influiscono sulla stabilità del veicolo.
- » La carrozzina è adatta solo per un numero specifico di bambini e può essere utilizzata solo per le fasce d'età indicate.
- » Prima di mettere il bambino nella navicella/seduta del passeggino/ seggiolino auto, assicurati di controllare la presenza di piccoli oggetti che potrebbero causare pericolo di soffocamento.
- » Peso massimo ed età del bambino per il quale il veicolo è adatto: 22 kg o 4 anni a seconda di quale evento si verifica per primo.
- » Controllare che il corpo della carrozzina, la seduta o i dispositivi di fissaggio del seggiolino auto siano correttamente agganciati prima dell'uso.
- » Utilizzare sempre il sistema di ritenuta.
- » Utilizzare solo su una superficie solida, orizzontale, piana e asciutta.
- » In questo prodotto devono essere utilizzate solo le parti originali, confermate dal produttore.

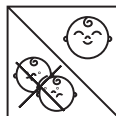




ADVERTENCIA

IMPORTANTE: LEER DETENIDAMENTE Y MANTENERLAS PARA FUTURAS CONSULTAS.

- » Nunca deje al niño desatendido.
- » Asegúrese de que todos los dispositivos de bloqueo estén activados antes de su uso.
- » Para evitar lesiones, asegúrese de mantener alejado al niño al desplegar y plegar este producto.
- » No deje que el niño juegue con este producto.
- » Este producto no es apto para correr o patinar.
- » Ponga siempre el freno al subir y bajar al niño del cochecito.
- » ¡Cualquier carga sujeta al mango! La parte trasera del asiento o ambos lados del cochecito afecta a la estabilidad del vehículo.
- » El cochecito sólo es adecuado para un número determinado de niños y sólo puede utilizarse para los grupos de edad indicados.
- » Antes de colocar a su hijo en el capazo/silla de paseo/silla de coche, asegúrese de comprobar si hay objetos pequeños que puedan suponer un riesgo de asfixia.
- » Peso máximo y edad del niño para el que es apto el vehículo: 22 kg o 4 años, lo que ocurra primero.
- » Compruebe que la carrocería del cochecito, la unidad del asiento o los dispositivos de fijación del asiento para el automóvil estén correctamente acoplados antes de su uso.
- » Utilice siempre el sistema de retención.
- » Úselo únicamente sobre una superficie firme, horizontal, nivelada y seca.
- » En este producto sólo se deben utilizar piezas originales, confirmadas por el fabricante.



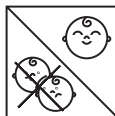


OSTRZEŻENIE

WAŻNE: PRZECZYTAJ UWAŻNIE I ZACHOWAJ NA PRZYSZŁOŚĆ JAKO ODNIESIENIE.

- » Nigdy nie pozostawiać dziecka bez nadzoru.
- » Przed użyciem należy upewnić się, że wszystkie blokady są włączone.
- » Aby uniknąć obrażeń, podczas składania i rozkładania produktu należy trzymać dziecko z dala od niego.
- » Nie pozwalać dziecku bawić się tym produktem.
- » Produkt nie nadaje się do biegania ani jazdy na tyłkach.
- » Podczas wkładania i wyjmowania dziecka należy zawsze zaciągać hamulec.
- » Wszelkie obciążenia przymocowane do uchwytu! Oparcie siedziska lub obie strony wózka wpływają na stabilność pojazdu.
- » Wózek jest przeznaczony wyłącznie dla określonej liczby dzieci i może być używany wyłącznie w określonych grupach wiekowych.
- » Przed umieszczeniem dziecka w gondoli / foteliku spacerowym / foteliku samochodowym należy upewnić się, że nie ma w nim żadnych małych przedmiotów, które mogłyby stanowić ryzyko zadławienia.
- » Maksymalna waga i wiek dziecka, dla którego pojazd jest odpowiedni: 22 kg lub 4 lata, w zależności od tego, co nastąpi wcześniej.
- » Przed użyciem należy sprawdzić, czy korpus wózka, siedzisko lub elementy mocujące fotelika samochodowego są prawidłowo zamocowane.
- » Zawsze używaj systemu zabezpieczającego.
- » Używać wyłącznie na twardej, poziomej, równej i suchej powierzchni.
- » W tym produkcie można stosować wyłącznie oryginalne części zatwierdzone przez producenta.

PL

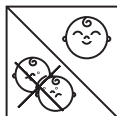




UPOZORNENIE

DÔLEŽITÉ: PRED POUŽITÍM PREČÍTAJTE POZORNE TENTO NÁVOD A USCHOVAJTE HO PRE BUDÚCU POTREBU.

- » Nikdy nenechávajte dieťa bez dozoru.
- » Pred použitím skontrolujte, či sú všetky uzamykacie zariadenia zapojené.
- » Aby ste predišli zraneniu, zaistite, aby sa dieťa pri rozkladaní a skladaní tohto výrobku nenachádzalo v dostatočnej vzdialenosti.
- » Nenechajte dieťa hrať sa s týmto výrobkom.
- » Tento výrobok nie je vhodný na beh alebo korčuľovanie.
- » Pri vkladaní a vyberaní dieťaťa z kočíka vždy zabrzdite.
- » Akékoľvek bremeno pripevnené k rukoväti! operadlo sedadla alebo obe strany kočíka ovplyvňuje stabilitu vozidla.
- » Kočík je vhodný len pre stanovený počet detí a je možné ho používať len pre uvedené vekové skupiny.
- » Pred uložením dieťaťa do detskej postieľky/sedacej časti kočíka/autosedačky skontrolujte, či v ňom nie sú malé predmety, ktoré by mohli spôsobiť udusenie.
- » Maximálna hmotnosť a vek dieťaťa, pre ktoré je vozidlo vhodné: 22 kg alebo 4 roky podľa toho, čo nastane skôr.
- » Pred použitím skontrolujte, či je telo kočíka alebo sedačka alebo upevňovacie zariadenia autosedačky správne zapojené.
- » Vždy používajte zádržný systém.
- » Používajte iba na pevnom, vodorovnom, rovnom a suchom povrchu.
- » V tomto výrobku by sa mali používať iba originálne diely potvrdené výrobcom.

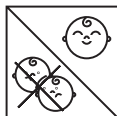




ПРЕДОСТЕРЕЖЕНИЕ

ВАЖНО: СОХРАНИТЕ ЭТУ ИНСТРУКЦИЮ ДЛЯ ИСПОЛЬЗОВАНИЯ В БУДУЩЕМ.

- » Никогда не оставляйте ребенка без присмотра.
- » Перед использованием убедитесь, что все запирающие устройства задействованы.
- » Во избежание травм следите за тем, чтобы ребенок не находился рядом при раскладывании и складывании этого изделия.
- » Не позволяйте ребенку играть с этим изделием.
- » Этот продукт не подходит для бега или катания на коньках.
- » Всегда включайте тормоз, когда сажаете ребенка в коляску и вынимаете его из коляски.
- » Любой груз, прикрепленный к ручке! задняя часть сиденья или обе стороны коляски влияют на устойчивость автомобиля.
- » Коляска подходит только для определенного количества детей и может использоваться только для определенных возрастных групп.
- » Прежде чем посадить ребенка в люльку/прогулочную коляску/автокресло, убедитесь, что нет мелких предметов, которые могут вызвать опасность удушья.
- » Максимальный вес и возраст ребенка, для которого подходит транспортное средство: 22 кг или 4 года, в зависимости от того, что наступит раньше.
- » Перед использованием убедитесь, что корпус коляски, прогулочный блок или устройства крепления автомобильного сиденья правильно закреплены.
- » Всегда используйте удерживающую систему.
- » Используйте только на твердой, Этот продукт не подходит для бега или катания на коньках.
- » В данном изделии следует использовать только оригинальные детали, одобренные производителем.

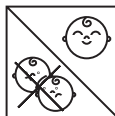




UPOZORNĚNÍ

DŮLEŽITÉ: POKYNY SI POZORNĚ PŘEČTĚTE A USCHOVEJTE PRO POZDĚJŠÍ POUŽITÍ.

- » Nikdy nenechávejte dítě bez dozoru.
- » Před použitím se ujistěte, že jsou všechna zajišťovací zařízení zajištěna.
- » Abyste předešli zranění, zajistěte, aby se dítě při rozkládání a skládání tohoto výrobku drželo mimo.
- » Nenechávejte dítě hrát si s tímto výrobkem.
- » Tento výrobek není vhodný pro běhání nebo bruslení.
- » Při vkládání a vyjímání dítěte z kočárku vždy aktivujte brzdu.
- » Jakákoli zátěž připevněná k rukojeti/zadní část sedačky nebo obě strany kočárku ovlivňují stabilitu vozidla.
- » Kočárek je vhodný pouze pro stanovený počet dětí a lze jej používat pouze pro uvedené věkové skupiny.
- » Před vložením dítěte do přenosné postýlky/sedačky kočárku/autosedačky zkontrolujte, zda v něm nejsou nějaké malé předměty, které by mohly způsobit nebezpečí udušení.
- » Maximální hmotnost a věk dítěte, pro které je vozidlo vhodné: 22 kg nebo 4 roky, podle toho, co nastane dříve.
- » Před použitím zkontrolujte, zda je tělo kočárku nebo sedačka nebo upevňovací zařízení autosedačky správně zajištěno.
- » Vždy používejte zádržný systém.
- » Používejte pouze na pevném, Tento výrobek není vhodný pro běhání nebo bruslení.
- » V tomto výrobku by měly být použity pouze originální díly potvrzené výrobcem.



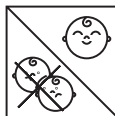


AVERTISMENTE

AVERTISMENTE: CITIȚI CU ATENȚIE ȘI PĂSTRAȚI ACEST DOCUMENT PENTRU CONSULTARE ULTERIOARĂ.

- » Nu lăsați niciodată copilul nesupraveheat.
- » Asigurați-vă că toate dispozitivele de blocare sunt cuplate înainte de utilizare.
- » Pentru a evita rănirea, asigurați-vă că copilul este ținut la distanță atunci când desfaceți și pliați acest produs.
- » Nu lăsați copilul să se joace cu acest produs.
- » Acest produs nu este potrivit pentru alergare sau patinaj.
- » Cuplați întotdeauna frâna când puneți copilul și scoateți copilul din cărucior.
- » Orice sarcină atașată la mâner! spatele unității de scaun sau ambele părți ale căruciorului afectează stabilitatea vehiculului.
- » Căruciorul este potrivit doar pentru un anumit număr de copii și poate fi folosit numai pentru grupele de vârstă specificate.
- » Înainte de a vă pune copilul în pătutul/unitatea de scaun pentru cărucior/scaunul auto, asigurați-vă că verificați dacă există obiecte mici care ar putea cauza pericol de sufocare.
- » Greutatea maximă și vârsta copilului pentru care este potrivit vehiculul: 22 kg sau 4 ani, oricare survine primul.
- » Verificați dacă corpul căruciorului sau unitatea de scaun sau dispozitivele de atașare a scaunului auto sunt cuplate corect înainte de utilizare.
- » Utilizați întotdeauna sistemul de reținere.
- » Utilizați numai pe o suprafață fermă, orizontală, plană și uscată.
- » În acest produs trebuie utilizate doar piesele originale, confirmate de producător.

RO

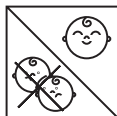




FIGYELMEZTETÉS

FONTOS: FIGYELMESEN OLVASSA EL ÉS ŐRIZZE MEG KÉSŐBBI FELHASZNÁLÁS ESETÉRE.

- » Soha ne hagyja felügyelet nélkül a gyermeket.
- » Használat előtt győződjön meg arról, hogy az összes reteszelőszerkezet be van kapcsolva.
- » A sérülések elkerülése érdekében ügyeljen arra, hogy a gyermeket távol tartsa a termék ki- és összecukásakor.
- » Ne hagyja, hogy a gyermek játsszon ezzel a termékkel.
- » Ez a termék nem alkalmas futásra vagy korcsolyázásra.
- » Mindig húzza be a féket, amikor behelyezi és kiveszi a babát a babakocsiból.
- » Bármilyen teher a fogantyúhoz rögzítve! az ülés hátulja vagy a babakocsi mindkét oldala befolyásolja a jármű stabilitását.
- » A babakocsi csak meghatározott számú gyermek számára alkalmas, és csak a megadott korcsoportok számára használható.
- » Mielőtt gyermekét behelyezné a hordágyba/babakocsi-ülésgységbe/az autósülésbe, győződjön meg arról, hogy nincs-e olyan apró tárgy, amely fulladásveszélyt okozhat.
- » A jármű maximális súlya és életkora: 22 kg vagy 4 év, amelyek előbb bekövetkezik.
- » Használat előtt ellenőrizze, hogy a babakocsi teste vagy üléségysége vagy az autósülés rögzítőeszközei megfelelően rögzítve vannak-e.
- » Mindig használja a visszatartó rendszert.
- » Csak szilárd, vízszintes, vízszintes és száraz felületen használja.
- » Ebben a termékben csak a gyártó által jóváhagyott eredeti alkatrészek használhatók.



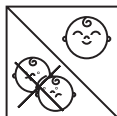


ĮSPĖJIMAS

SVARBU: ATIDŽIAI PERSKAITYKITE IR SAUGOKITE, KAD VĒLIAU GALĒTUMĒTE PASISKAITYTI.

- » Niekada nepalikite vaiko be priežiūros.
- » Prieš naudodami įsitinkinkite, kad visi fiksavimo įtaisai yra įjungti.
- » Kad nesusižeistumėte, išlankstydami ir sulankstydami šį gaminį pasirūpinkite, kad vaikas būtų atokiau.
- » Neleiskite vaikui žaisti su šiuo gaminiu.
- » Šis gaminys netinka bėgimui ar čiuožimui.
- » Įsodindami vaiką į vežimėlį ir išimdami iš jo, visada įjunkite stabdį.
- » Bet koks kroviny, pritvirtintas prie rankenos! sėdynės atlošas arba abi vežimėlio pusės turi įtakos transporto priemonės stabilumui.
- » Vežimėlis tinka tik nurodytam vaikų skaičiui ir gali būti naudojamas tik nurodytoms amžiaus grupėms.
- » Prieš sodindami vaiką į lopšį / vežimėlio kėdutę / automobilinę kėdutę, patikrinkite, ar nėra smulkių daiktų, galinčių sukelti užspringimo pavojų.
- » Maksimalus vaiko svoris ir amžius, kuriam tinka transporto priemonė: 22 kg arba 4 metai, atsižvelgiant į tai, kas įvyksta anksčiau.
- » Prieš naudodami patikrinkite, ar vežimėlio korpusas arba sėdynės blokas arba automobilio sėdynės tvirtinimo įtaisai yra tinkamai pritvirtinti.
- » Visada naudokite suvaržymo sistemą.
- » Naudokite tik ant tvirto, horizontalaus, lygaus ir sauso paviršiaus.
- » Šiame gaminyje turi būti naudojamos tik gamintojo patvirtintos originalios dalys.

LT

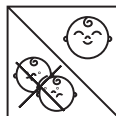




AVERTISSEMENTS

IMPORTANT: A LIRE ATTENTIVEMENT ET À CONSERVER POUR RÉFÉRENCE ULTÉRIEURE.

- » Ne laissez jamais l'enfant sans surveillance.
- » Assurez-vous que tous les dispositifs de verrouillage sont engagés avant utilisation.
- » Pour éviter les blessures, assurez-vous que l'enfant est tenu à l'écart lors du dépliage et du pliage de ce produit.
- » Ne laissez pas l'enfant jouer avec ce produit.
- » Ce produit ne convient pas à la course à pied ou au patinage.
- » Enclenchez toujours le frein lorsque vous installez et sortez l'enfant de la poussette.
- » Toute charge attachée à la poignée ! l'arrière du siège ou des deux côtés de la poussette affecte la stabilité du véhicule.
- » Le landau ne convient qu'à un nombre spécifié d'enfants et ne peut être utilisé que pour des groupes d'âge spécifiés.
- » Avant de placer votre enfant dans la nacelle/le siège de la poussette/le siège auto, assurez-vous de vérifier s'il n'y a pas de petits objets qui pourraient présenter un risque d'étouffement.
- » Poids maximum et âge de l'enfant pour lesquels le véhicule est adapté : 22 kg ou 4 ans selon la première éventualité.
- » Vérifiez que le corps de la poussette, le siège ou les dispositifs de fixation du siège auto sont correctement enclenchés avant utilisation.
- » Utilisez toujours le système de retenue.
- » Utiliser uniquement sur une surface ferme, horizontale, plane et sèche.
- » Seules les pièces d'origine, confirmées par le producteur, doivent être utilisées dans ce produit.

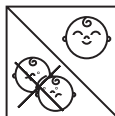




BRĪDINĀJUMS

SVARĪGI: PIRMS LIETOŠANAS UZMANĪGI IZLASIET ŠO INSTRUKCIJU, UN VĒLĀK TO TURIET PA ROKAI, LAI BŪTU KUR IESKATĪTIES.

- » Nekad neatstājiyet bērnu bez uzraudzības.
- » Pirms lietošanas pārlicinieties, vai visas bloķēšanas ierīces ir nofiksētas.
- » Lai izvairītos no savainojumiem, atlokot un salokot šo izstrādājumu, nodrošiniet, lai bērns neatrastos.
- » Neļaujiet bērnam spēlēties ar šo produktu.
- » Šis produkts nav piemērots skriešanai vai slidošanai.
- » Vienmēr ieslēdziet bremzi, ievietojot bērnu ratiņos un izņemot no tiem.
- » Jebkura slodze, kas piestiprināta pie roktura! sēdekļa aizmugure vai abas ratiņu puses ietekmē transportlīdzekļa stabilitāti.
- » Ratiņi ir piemēroti tikai noteiktam bērnu skaitam, un tos var izmantot tikai norādītajās vecuma grupās.
- » Pirms bērna ievietošanas kulbiņā/ ratiņu sēdekli/ automašīnas sēdekli noteikti pārbaudiet, vai tajā nav sīku priekšmetu, kas varētu izraisīt aizrīšanās risku.
- » Maksimālais bērna svars un vecums, kuram transportlīdzeklis ir piemērots: 22 kg vai 4 gadi atkarībā no tā, kurš nosacījums tiek izpildīts pirmais.
- » Használat előtt ellenőrizze, hogy a babakocsi teste vagy üléségysége vagy az autósülés rögzítőeszközei megfelelően rögzítve vannak-e.
- » Mindig használja a visszatartó rendszert.
- » Csak szilárd, vízszintes, vízszintes és száraz felületen használja.
- » Ebben a termékben csak a gyártó által jóváhagyott eredeti alkatrészek használhatók.

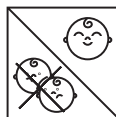




AVISOS

IMPORTANTE: LEIA CUIDADOSAMENTE E GUARDE PARA REFERÊNCIA FUTURA.

- » Nunca deixe a criança sozinha.
- » Certifique-se de que todos os dispositivos de travamento estejam acionados antes do uso.
- » Para evitar lesões, certifique-se de que a criança se mantém afastada ao desdobrar e dobrar este produto.
- » Não deixe a criança brincar com este produto.
- » Este produto não é adequado para corrida ou patinação.
- » Sempre acione o freio ao colocar e retirar a criança do carrinho.
- » Qualquer carga presa à alça! parte traseira do assento ou ambos os lados do carrinho afetam a estabilidade do veículo.
- » O carrinho de bebê é adequado apenas para um número específico de crianças e só pode ser usado em faixas etárias determinadas.
- » Antes de colocar o seu filho na alçofa/assento do carrinho/ cadeirinha do carro, certifique-se de verificar se há pequenos objetos que possam causar risco de asfixia.
- » Peso e idade máximos da criança para a qual o veículo é adequado: 22 kg ou 4 anos, o que ocorrer primeiro.
- » Verifique se a estrutura do carrinho, a unidade do assento ou os dispositivos de fixação do assento do carro estão corretamente encaixados antes de usar.
- » Utilize sempre o sistema de retenção.
- » Utilizar apenas sobre superfície firme, horizontal, nivelada e seca.
- » Somente as peças originais, confirmadas pelo fabricante, devem ser utilizadas neste produto.



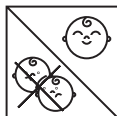


VAROITUS

TÄRKEÄÄ: LUE HUOLELLISESTI JA SÄILYTÄ VASTAISUUDEN VARALLE.

- » Älä koskaan jätä lasta ilman valvontaa.
- » Varmista ennen käyttöä, että kaikki lukituslaitteet ovat kiinni.
- » Loukkaantumisten välttämiseksi varmista, että lapsi on poissa, kun avaat ja taitat tätä tuotetta.
- » Älä anna lapsen leikkiä tällä tuotteella.
- » Tämä tuote ei sovellu juoksemiseen tai luistelemiseen.
- » Käytä aina jarrua, kun asetat lapsen vaunuihin ja nostat lapsen vaunuista.
- » Mikä tahansa kahvaan kiinnitetty kuorma! istuinosa selkänöja tai vaunujen molemmat puolet vaikuttavat ajoneuvon vakauteen.
- » Vaunu soveltuu vain tietylle määrälle lapsia ja niitä voidaan käyttää vain tietyille ikäryhmille.
- » Ennen kuin laitat lapsen kantosänkyyn/rattaiden istuinyksikköön/turvaistuimeen, varmista, ettei siellä ole pieniä esineitä, jotka voivat aiheuttaa tukehtumisvaaran.
- » Lapsen enimmäispaino ja ikä, jolle ajoneuvo sopii: 22 kg tai 4 vuotta sen mukaan, kumpi tulee ensin.
- » Tarkista ennen käyttöä, että vaunujen runko tai istuinyksikkö tai auton istuimen kiinnityslaitteet ovat kunnolla kiinni.
- » Käytä aina turvajärjestelmää.
- » Käytä vain kiinteällä, vaakasuoralla, tasaisella ja kuivalla alustalla.
- » Tässä tuotteessa saa käyttää vain valmistajan vahvistamia alkuperäisosa.

FI

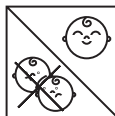




ΡΟΕΙΔΟΠΟΙΗΣΗ

ΣΗΜΑΝΤΙΚΟ: ΔΙΑΒΑΤΕ ΠΡΟΣΕΚΤΙΚΑ ΤΙΣ ΟΔΗΓΙΕΣ ΚΑΙ ΦΥΛΑΞΤΕ ΤΕΣ ΓΙΑΤΙ ΜΠΟΡΕΙ ΝΑ ΤΙΣ ΧΡΕΙΑΣΤΕΙΤΕ ΣΤΟ ΜΕΛΛΟΝ.

- » Μην αφήνετε ποτέ το παιδί χωρίς επίβλεψη.
- » Βεβαιωθείτε ότι όλες οι συσκευές κλειδώματος έχουν εμπλακεί πριν από τη χρήση.
- » Για να αποφύγετε τραυματισμό, βεβαιωθείτε ότι κρατάτε το παιδί μακριά όταν ξεδιπλώνετε και διπλώνετε αυτό το προϊόν.
- » Μην αφήνετε το παιδί να παίζει με αυτό το προϊόν.
- » Αυτό το προϊόν δεν είναι κατάλληλο για τρέξιμο ή πατινάζ.
- » Πάντα να πατάτε το φρένο όταν τοποθετείτε το παιδί και βγάζετε το παιδί από το καρότσι.
- » Οποιοδήποτε φορτίο προσαρτάται στη λαβή! Το πίσω μέρος της μονάδας του καθίσματος ή και στις δύο πλευρές του καροτσιού επηρεάζει τη σταθερότητα του οχήματος.
- » Το καρότσι είναι κατάλληλο μόνο για καθορισμένο αριθμό παιδιών και μπορεί να χρησιμοποιηθεί μόνο για συγκεκριμένες ηλικιακές ομάδες.
- » Πριν βάλετε το παιδί σας στην κούνια μεταφοράς/καθίσματος καροτσιού/ καθίσματος αυτοκινήτου, βεβαιωθείτε ότι έχετε ελέγξει για τυχόν μικροαντικείμενα που θα μπορούσαν να προκαλέσουν κίνδυνο πνιγμού.
- » Μέγιστο βάρος και ηλικία του παιδιού για το οποίο είναι κατάλληλο το όχημα: 22 κιλά ή 4 ετών όποιο συμβεί πρώτο.
- » Βεβαιωθείτε ότι το σώμα του καροτσιού ή η μονάδα καθίσματος ή οι συσκευές προσάρτησης του καθίσματος αυτοκινήτου είναι σωστά συνδεδεμένα πριν από τη χρήση.
- » Χρησιμοποιείτε πάντα το σύστημα συγκράτησης.
- » Χρησιμοποιείτε μόνο σε σταθερή, οριζόντια, επίπεδη και στεγνή επιφάνεια.
- » Σε αυτό το προϊόν θα πρέπει να χρησιμοποιούνται μόνο τα γνήσια ανταλλακτικά, επιβεβαιωμένα από τον παραγωγό.



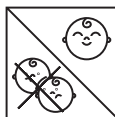


HOIATUS

TÄHTIS: LUGEGE HOOLIKALT JA HOIDKE ALLES EDASPIDISEKS KASUTAMISEKS.

- » Ärge kunagi jätke last järelevalveta.
- » Enne kasutamist veenduge, et kõik lukustusseadmed on fikseeritud.
- » Vigastuste vältimiseks jälgige, et laps oleks toote lahti- ja kokkuvoltimisel eemal.
- » Ärge laske lapsel selle tootega mängida.
- » See toode ei sobi jooksmiseks ega uisutamiseks.
- » Lapse vankrisse panemisel ja lapse vankrist välja võtmisel tuleb alati vajutada pidur.
- » Igasugune käepideme külge kinnitatud koorem! istme tagaosas või vankri mõlemad küljed mõjutavad sõiduki stabiilsust.
- » Vanker sobib ainult kindlaksmääratud arvule lastele ja seda saab kasutada ainult määratud vanuserühmades.
- » Enne lapse turvahälli/käru istmesse/turvaistmesse panemist veenduge, et seal pole väikseid esemeid, mis võivad põhjustada lämbumisohtu.
- » Lapse maksimaalne kaal ja vanus, kellele sõiduk sobib: 22 kg või 4 aastat, olenevalt sellest, kumb saabub varem.
- » Enne kasutamist kontrollige, kas vankri kere või istmeosa või autoistme kinnituseadmed on õigesti kinnitatud.
- » Kasutage alati turvasüsteemi.
- » Kasutage ainult kindlal, horisontaalsel, tasasel ja kuival pinnal.
- » Selles tootes tohib kasutada ainult tootja poolt kinnitatud originaalosi.

EST

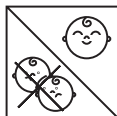




ADVARSEL

VIKTIG: LES NØYE OG OPPBEVAR FOR FREMTIDIG BRUK.

- » La aldri barnet være uten tilsyn.
- » Sørg for at alle låseanordninger er aktivert før bruk.
- » For å unngå skader, sørg for at barnet holdes unna når du bretter ut og bretter dette produktet.
- » Ikke la barnet leke med dette produktet.
- » Dette produktet er ikke egnet for løping eller skøyter.
- » Sett alltid på bremsen når du setter barnet i og tar barnet ut av vognen.
- » Enhver last festet til håndtaket! baksiden av seteenheten eller begge sider av vognen påvirker stabiliteten til kjøretøyet.
- » Barnevogn passer kun for spesifisert antall barn og kan kun brukes til oppgitte aldersgrupper.
- » Før du legger barnet ditt i barnesengen/vognsetet/bilsetet, sørg for å se etter små gjenstander som kan forårsake kvelningsfare.
- » Maksimal vekt og alder på barnet som kjøretøyet er egnet for: 22 kg eller 4 år, avhengig av hva som kommer først.
- » Kontroller at barnevognkroppen eller seteenheten eller bilsetets festeanordninger er riktig festet før bruk.
- » Bruk alltid sikringssystemet.
- » Bruk kun på en fast, horisontal, jevn og tørr overflate.
- » Kun de originale delene, bekreftet av produsenten, skal brukes i dette produktet.



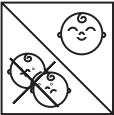


UYARI

ÖNEMLİ: DİKKATLİ BİR ŞEKİLDE OKUYUN VE İLERİDE BAŞVURMAK ÜZERE SAKLAYIN.

- » Çocuđu asla gözetimsiz bırakmayın.
- » Kullanmadan önce tüm kilitleme cihazlarının devrede olduğundan emin olun.
- » Yaralanmayı önlemek için, bu ürünü açarken ve katlarken çocuđun uzakta tutulduğundan emin olun.
- » Çocuđun bu ürünle oynamasına izin vermeyin.
- » Bu ürün kořmak veya paten yapmak için uygun deđildir.
- » Çocuđu bebek arabasına yerleřtirirken ve bebek arabasından alırken daima freni çekin.
- » Sapa bađlı herhangi bir yük! Koltuk ünitesinin arkası veya bebek arabasının her iki tarafı aracın dengesini etkiler.
- » Bebek arabası yalnızca belirtilen sayıda çocuk için uygundur ve yalnızca belirtilen yař grupları için kullanılabilir.
- » Çocuđunuzu portbebe/bebek arabası koltuk ünitesine/araba koltuđuna yerleřtirmeden önce, bođulma tehlikesi yaratabilecek küçük nesnelerin olup olmadığını kontrol ettiđinizden emin olun.
- » Aracın uygun olduđu çocuđun maksimum ađırlıđı ve yařı: 22 kg veya 4 yař, hangisi önce gelirse.
- » Kullanmadan önce bebek arabası gövdesinin veya koltuk ünitesinin veya araba koltuđu bađlantı cihazlarının dođru şekilde takılıp takılmadıđını kontrol edin.
- » Daima emniyet sistemini kullanın.
- » Yalnızca sađlam, yatay, düz ve kuru bir yüzeyde kullanın.
- » Bu üründe sadece üreticinin onayladıđı orijinal parçalar kullanılmalıdır.

TR

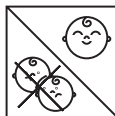


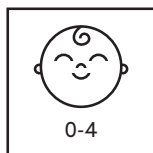


VARNING

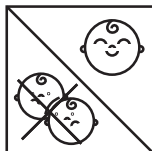
VIKTIGT: ÄS NOGGRANT OCH SPARA FÖR FRAMTIDA BRUK.

- » Lämna aldrig barnet utan tillsyn.
- » Se till att alla låsanordningar är inkopplade före användning.
- » För att undvika skador, se till att barnet hålls borta när du faller upp och faller denna produkt.
- » Låt inte barnet leka med denna produkt.
- » Denna produkt är inte lämplig för löpning eller skridskoåkning.
- » Dra alltid i bromsen när du sätter i och tar ut barnet ur vagnen.
- » All last som är fäst vid handtaget! baksidan av sittdelen eller båda sidor av vagnen påverkar fordonets stabilitet.
- » Barnvagn är endast lämplig för angivet antal barn och kan endast användas för angivna åldersgrupper.
- » Innan du lägger ditt barn i bärsängen/barnstolssätet/bilbarnstolen, se till att kontrollera om det finns små föremål som kan orsaka kvävningsrisk.
- » Maxvikt och ålder för det barn som fordonet är lämpligt för: 22 kg eller 4 år beroende på vad som kommer först.
- » Kontrollera att vagnskroppen eller sittdelen eller bilstolens fästankordningar är korrekt inkopplade före användning.
- » Använd alltid fasthållningssystemet.
- » Använd endast på ett fast, horisontellt, plant och torrt underlag.
- » Endast originaldelar, bekräftade av tillverkaren ska användas i denna produkt.

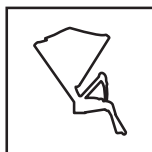




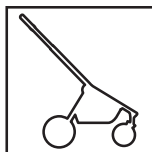
EN Pram/pushchair is designed for children from birth to 4 years old. **IT** La carrozzina è destinata ai bambini dalla nascita fino a 4 anni. **PL** Wózek przeznaczony jest dla dziecka od momentu narodzin do 4 lat. **DE** Kinderwagen für Kinder von Geburt an bis zu 4 Jahre ausgelegt. **SK** Kočík je určený pre dieťa od novorodeneckého veku do 4 rokov. z **Коляска** предназначена для ребёнка с рождения до 4 лет. **CZ** Kočárky jsou určeny pro děti od 0 do 48 měsíců. **ES** El cochecito está destinado a niños de hasta 4 años de edad. **RO** Căruciorul este destinat pentru copii cu vârsta până la 4 ani. **HU** A babakocsi gyermeke számára születésétől 4 éves korig szól. **LV** Bērnu ratiņi / ratiņi ir paredzēti bērniem no dzimšanas līdz 4 gadu vecumam. **NO** Barnevogn / barnevogn er designet for barn fra fødsel til 4 år. **LT** Vežimėlis / vežimėlis skirtas vaikams nuo gimimo iki 4 metų. **FR** La poussette / poussette est conçue pour les enfants de la naissance à 4 ans. **PT** O carrinho de bebé / carrinho de bebé foi projetado para crianças desde o nascimento até os 4 anos de idade. **FI** Lastenvaunut / rattaat on suunniteltu lapsille syntymästä 4 vuoden ikään saakka. **GR** Το καροτσάκι / καροτσάκι έχει σχεδιαστεί για παιδιά από τη γέννηση έως τα 4 έτη. **EST** Lapsevanker / lapsekäru on mõeldud lastele alates sünnist kuni 4-aastaseks. **TR** Pram / puset, doğumdan 4 yaşına kadar olan çocuklar için tasarlanmıştır. **SE** Barnvagn / barnvagn är avsedd för barn från födseln till 4 år.



EN This product is suitable for one (1) child. **IT** Questa carrozzina è progettata per un singolo bambino. **PL** Niniejszy wózek przeznaczony jest dla jednego dziecka. **DE** Der vorliegende Kinderwagen ist nur für ein Kind bestimmt. **SK** Tento kočík je určený pre jedno dieťa. **RU** Данная коляска предназначена для одного ребенка. **CZ** Tento kočárek je určen pro jedno dítě. **ES** Este cochecito está diseñado para ser usado por solo un bebé a la vez. **RO** Acest cărucior este destinat unui singur copil. **HU** Ez a babakocsi egy gyermek számára készült. **LV** Šis produkts ir piemērots vienam (1) bērnam. **NO** Dette produktet er egnet for ett (1) barn. **LT** Šis produktas tinka vienam (1) vaikui. **FR** Ce produit convient à un (1) enfant. **PT** Este produto é adequado para uma (1) criança. **FI** Tämä tuote sopii yhdelle (1) lapselle. **GR** Αυτό το προϊόν είναι κατάλληλο για ένα (1) παιδί. **EST** See toode sobib ühele (1) lapsele. **TR** Bu ürün bir (1) çocuk için uygundur. **SE** Denna produkt är lämplig för ett (1) barn.



EN The seat of the buggy is equipped with a canopy. **IT** La seduta del passeggino è dotata di capottina. **PL** Siedzisko wózka wyposażone jest w daszek. **DE** Der Sitz des Kinderwagens ist mit einem Verdeck ausgestattet. **SK** Sedadlo kočíka je vybavené strieškou. **RU** Сиденье коляски оснащено козырьком. **CZ** Sedadlo kočárku je vybaveno stříškou. **ES** El asiento del cochecito está equipado con una capota. **RO** Scaunul pentru cărucior este echipat cu un baldachin. **HU** A babakocsi ülése baldachinnal van felszerelve.



EN Pram chassis with wheels. **IT** Struttura della carrozzina con le ruote. **PL** Konstrukcja wózka z kołami. **DE** Kinderwagengestell mit Rädern. **SK** Konštrukcia kočíka s kolesami. **RU** Рама коляски с колесами. **CZ** Konstrukce kočárku s koly. **ES** Chasis con ruedas. **RO** Construcția căruciorului împreună cu roțile. **HU** A babakocsi vázája és kerekai. **LV** Maksimālais bērns svars. **NO** Maksimal vekt på barnet. **LT** Didžiausias vaiko svoris. **FR** Le poids maximum de l'enfant. **PT** O peso máximo da criança. **FI** Lapsen enimmäispaino. **GR** Μaksimalna težina djeteta. **EST** Lapse maksimaalne kaal. **TR** Çocuğun maksimum ağırlığı. **SE** Barnets maximala vikt.



EN The seat unit is suitable for a maximum weight of the child 22kg or for 4 years, whichever comes first. **IT** Il passeggino è adatto per un peso massimo del bambino di 22 kg o fino a 4 anni. **PL** Siedzisko jest odpowiednie dla dziecka o maksymalnej wadze 22 kg lub do 4 roku życia, w zależności od tego, co nastąpi wcześniej. **DE** Die Sitzeinheit ist für ein maximales Gewicht des Kindes von 22 kg oder für 4 Jahre geeignet, je nachdem, was zuerst eintritt. **SK** Sedačka je vhodná pre maximálnu hmotnosť dieťaťa 22 kg alebo na 4 roky, podľa toho, čo nastane skôr. **RU** Сиденье рассчитано на ребенка с максимальным весом 22 кг или на 4 года, в зависимости от того, что наступит раньше. **CZ** Sedací jednotka je vhodná pro maximální hmotnost dítěte 22 kg nebo na 4 roky, podle toho, co nastane dříve. **ES** La unidad de asiento es adecuada para un peso máximo del niño de 22 kg o durante 4 años, lo que ocurra primero. **RO** Scaunul este potrivit pentru greutatea maximă a copilului de 22 kg sau pentru 4 ani, oricare ar fi primul. **HU** Az ülőegység alkalmas a gyermek legfeljebb 22 kg-os súlyára vagy 4 évre, attól függően, hogy melyik következik be előbb. **LV** Sēdekļa bloks ir piemērots bērna maksimālajam svaram 22 kg vai 4 gadiem, atkarībā no tā, kurš nosacījums notiks ātrāk. **NO** Sitteenheten er egnet for en maksimal vekt på barnet 22 kg eller i 4 år, avhengig av hva som kommer først. **LT** Sėdynė tinka maksimaliam vaiko svoriui 22 kg arba 4 metams, atsižvelgiant į tai, kas įvyks anksčiau. **FR** L'unité de siège convient pour un poids maximum de l'enfant 22 kg ou pour 4 ans, selon la première éventualité. **PT** A unidade do assento é adequada para um peso máximo de crianças de 22 kg ou por 4 anos, o que ocorrer primeiro. **FI** Istuinyksikkö sopii lapsen enimmäispainolle 22 kg tai 4 vuodeksi sen mukaan, kumpi tulee ensin. **GR** Το τμήμα του καθίσματος είναι κατάλληλο για παιδιά Για μέγιστο βάρος 22 κιλών ή 4 ετών, όποιο από τα δύο δεν είναι Πρώτα. **EST** Istumisüksus sobib lapse maksimaalsele kaalule 22 kg või 4 aastaks, olenevalt sellest, kumb saabub varem. **TR** Koltuk ünitesi, hangisi önce gelirse, çocuğun maksimum ağırlığı 22 kg veya 4 yıl için uygundur. **SE** Sitsenheten är lämplig för barnets maximala vikt 22 kg eller 4 år, beroende på vilket som kommer först.



Hinweise | Notes

Produktabbildungen können vom Original abweichen. Farbabweichungen sind technisch bedingt möglich. Alle Gewichts-, Maßangaben und technischen Details wurden mit größter Sorgfalt erfasst, jedoch behalten wir uns Irrtümer und technische Änderungen vor.

Product illustrations may differ from the original. Color deviations are possible for technical reasons. All weights, dimensions and technical details have been recorded with the utmost care, but we reserve the right to make errors and technical changes.



Sicherheitsstandard | Safety standard

EN 1888-2:2018+A1:2022



**MOON
IS GOOD
FOR YOU**

MOON GmbH

Maierhof 2
94167 Tettenweis
Germany

phone: +49 8532 9243-25
e-mail: info@moon-buggy.com
website: www.moon-buggy.com