

D Montageanleitung

GB Assembly Instructions

CZ Montážní návod

SK Návod na montáž

FR Notice de montage

IT Istruzioni di montaggio

HU Szerelési útmutató

RO Instrucțiuni de montaj

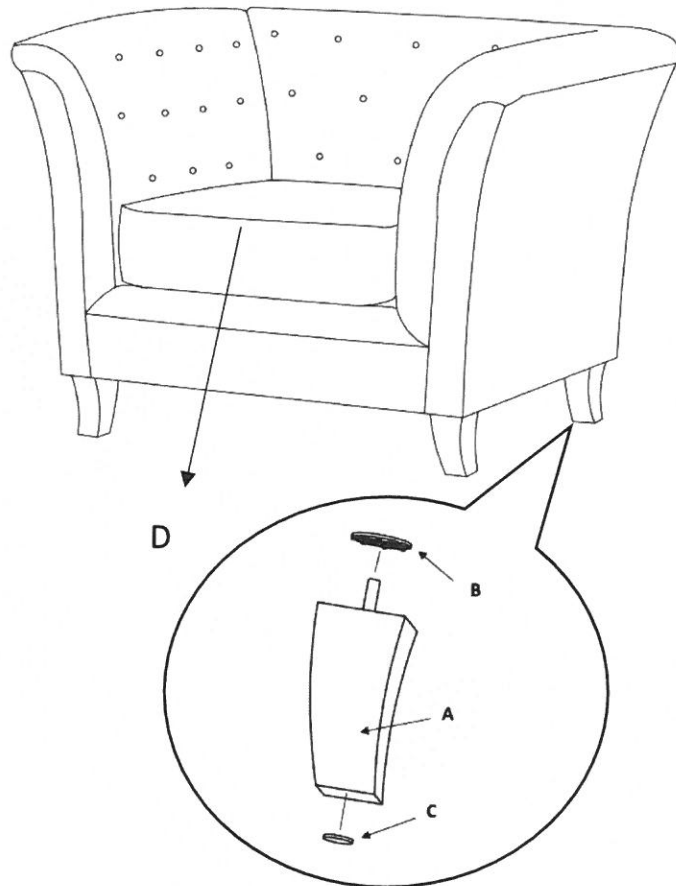
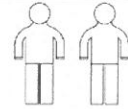
NL Handleiding voor de montage

PL Instrukcja montażu

TR Montaj talimatı

RU Инструкция по монтажу

NEWPORT 1



A

4x



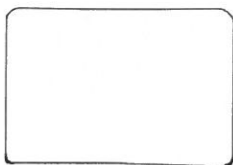
B

4x



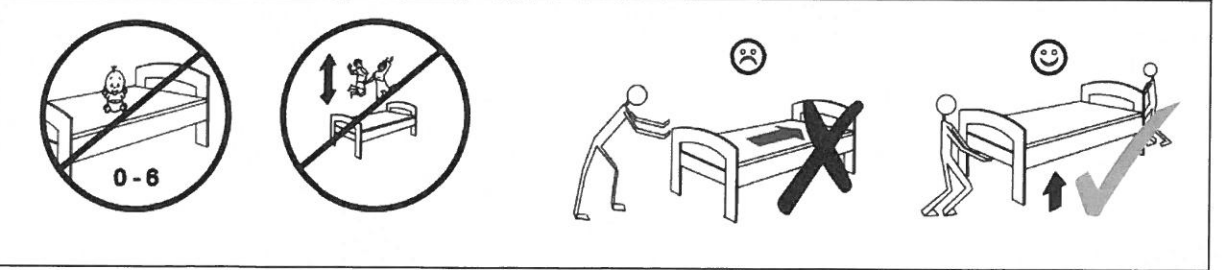
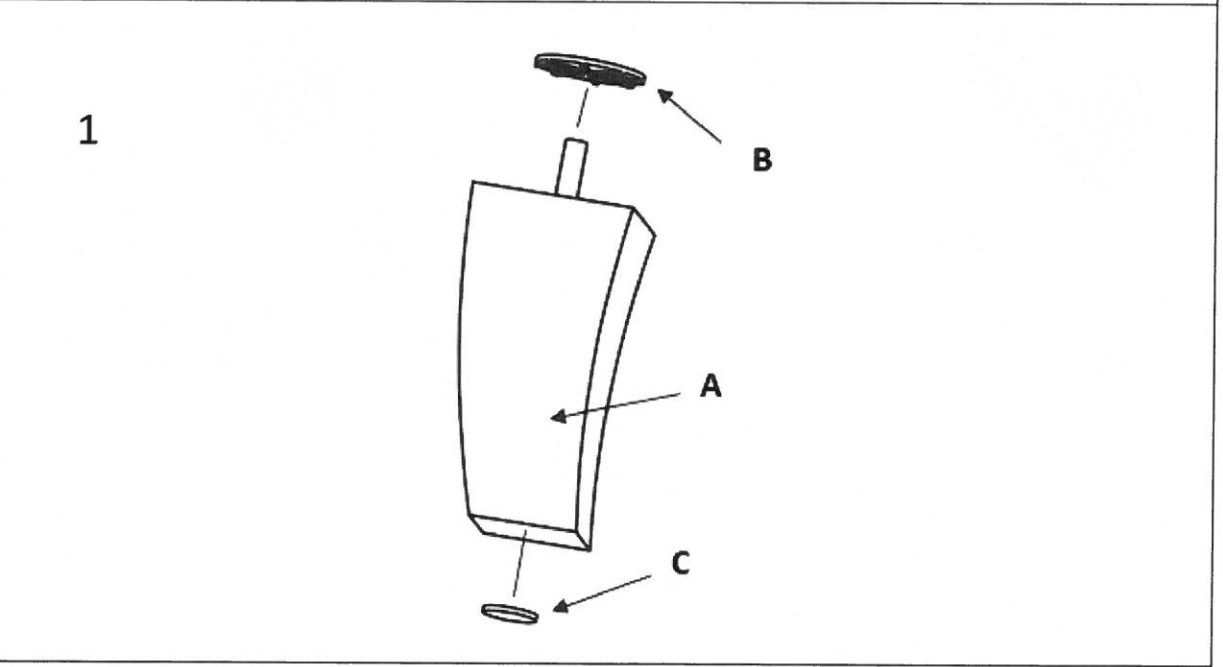
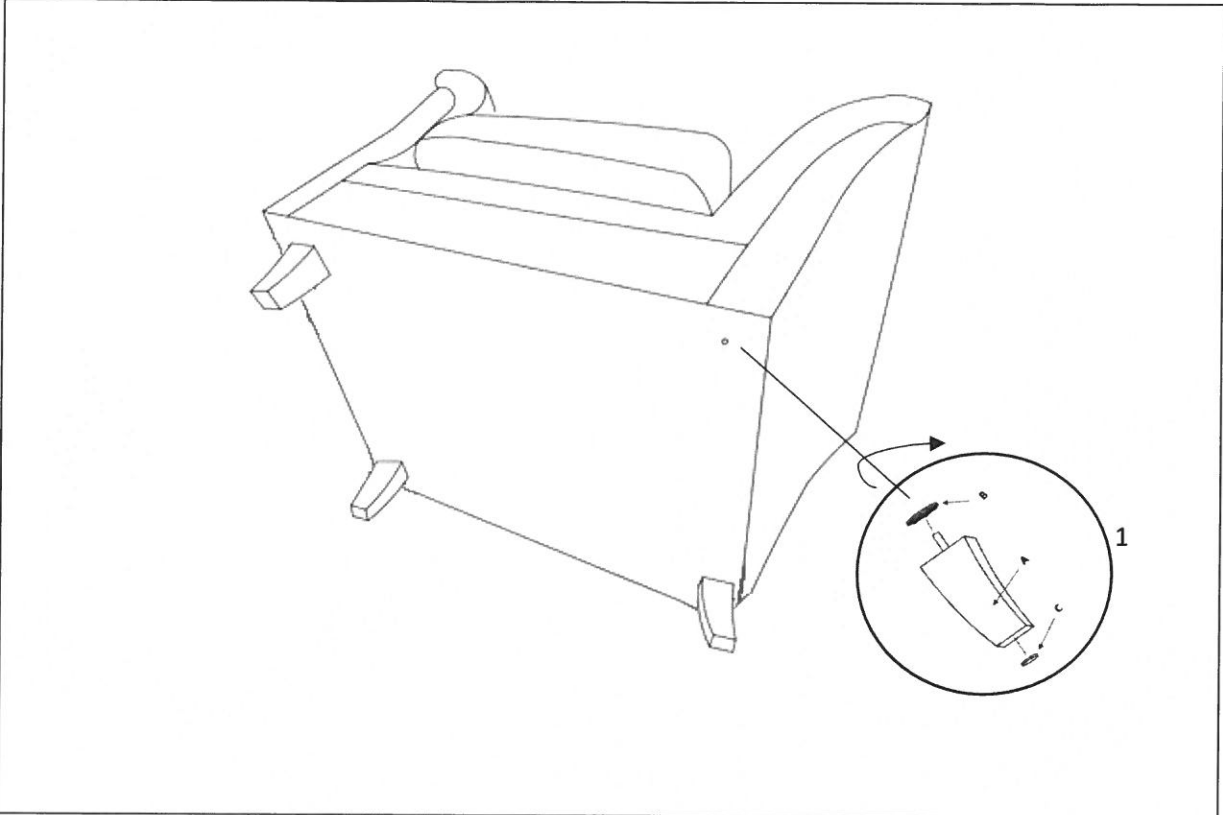
C

4x



D

1x



**Service • Assistenza • Dienstverlening • Serwis
 Servis • Szerviz • Сервисная служба**

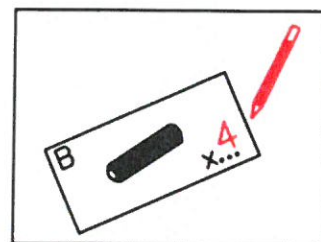
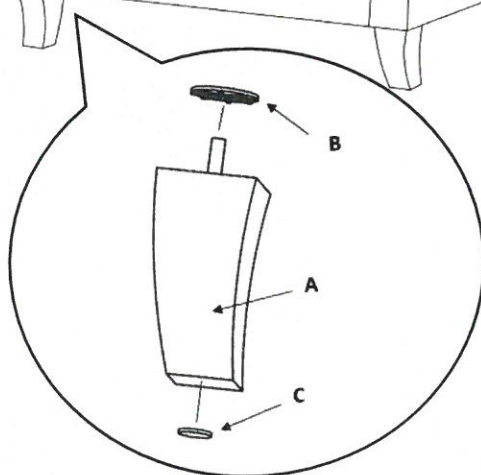
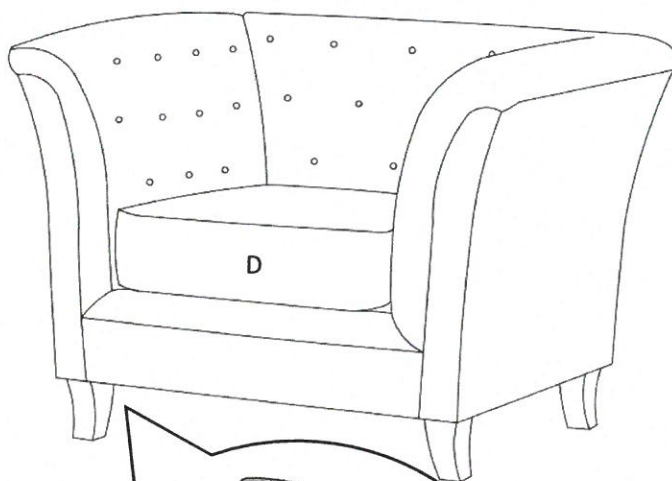
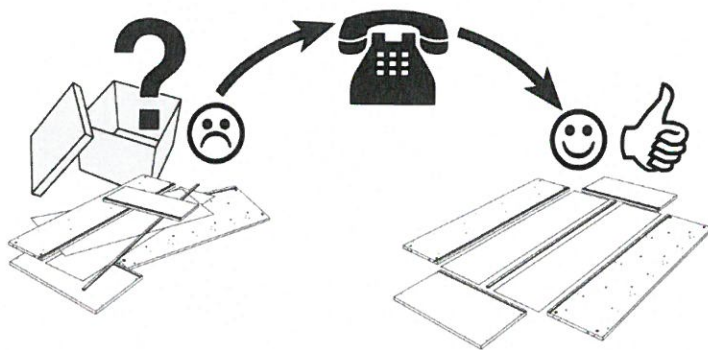
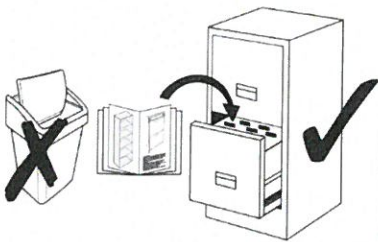
Name • Naam • Nazwa • İsim • Название

NEWPORT

Nr. • No. • Номер

Тур • Туре • Тір • Тип

1



A

.....



B

.....



C

.....



D

.....