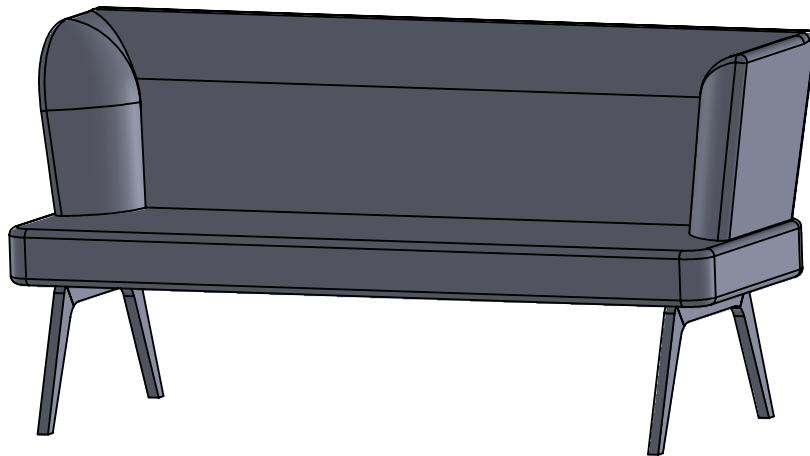


ART.NR.: 11603118; 50522621; 41221704



**D** Montageanleitung

**FR** Notice de montage

**NL** Handleiding voor de montage

**CZ** Montážní návod

**HU** Szerelési útmutató

**TR** Montaj talimatı

**GB** Assembly instructions

**IT** Istruzioni di montaggio

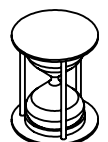
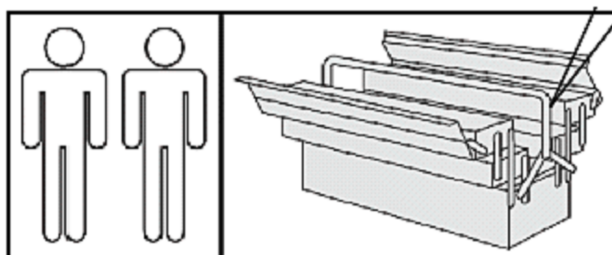
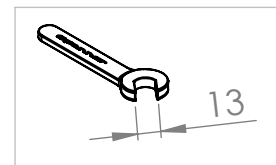
**PL** Instrukcja montażu

**SK** Návod na montáž

**RO** Instrucțiuni de montaj

**RU** Инструкция по монтажу

**HR** Shema montaže



30 min.

**Service • Assistenza • Dienstverlening • Servis  
Servis • Szerviz • Сервисная служба**






Name • Nom • Nume • Naam •  
 Nazwa • Jméno • Názov • Név •  
 Denimiro • Isim • Название

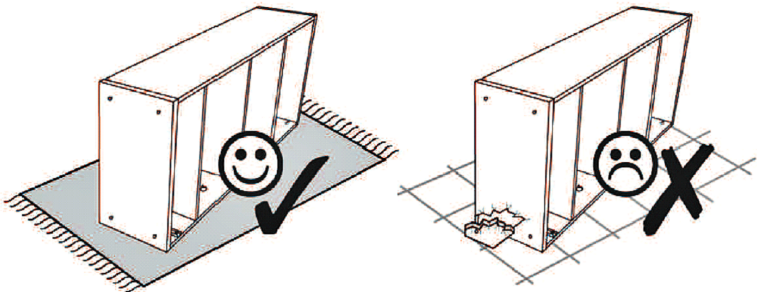
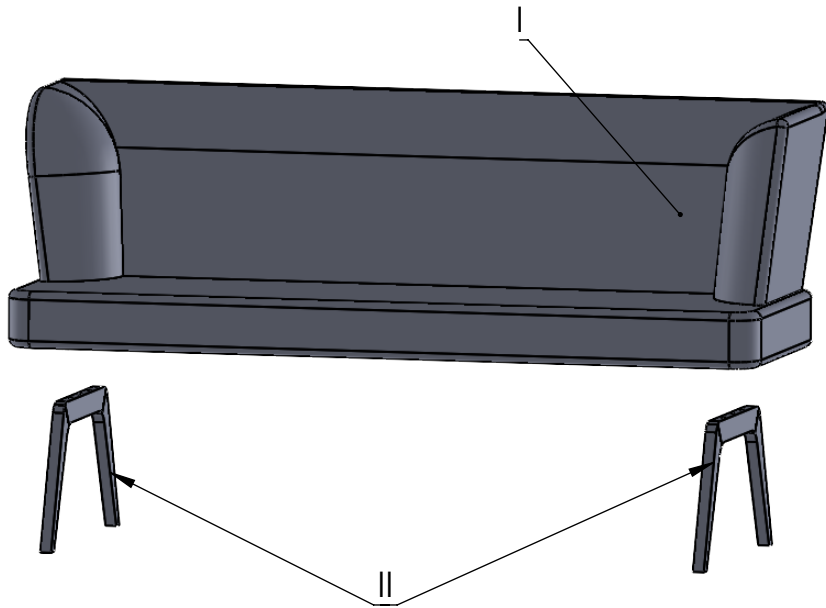
No. • No. • Nr. • Nummer • Szám •  
 86317226 ; 79616022 ; 60265522 ;  
 28592126 ; 28423400 ; 29441856 ;

P. • P. • P. • P. • P. •  
 21404618

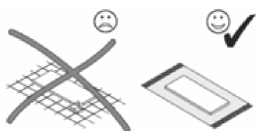
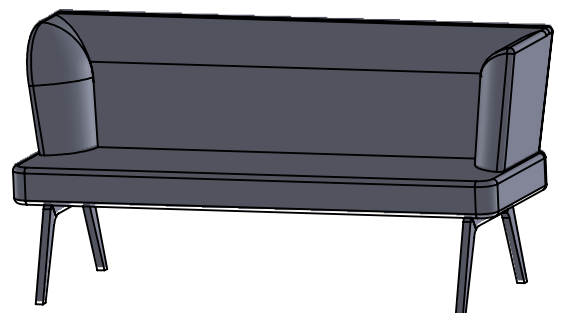
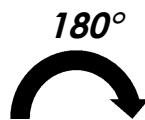
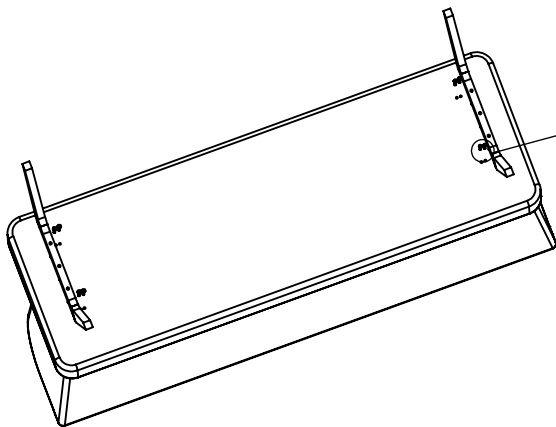
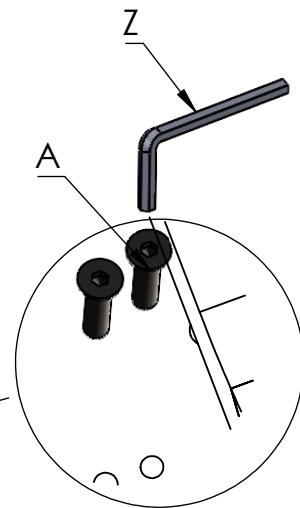
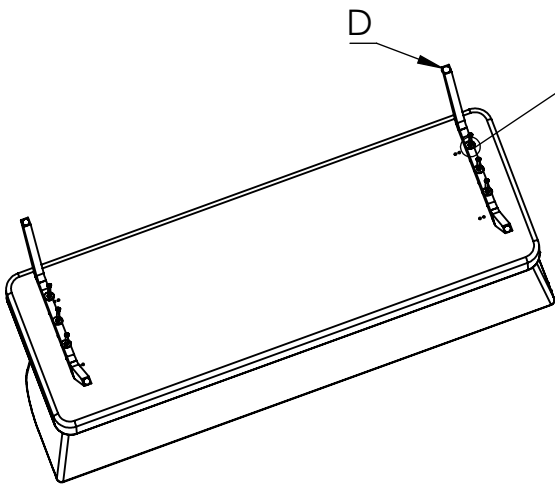
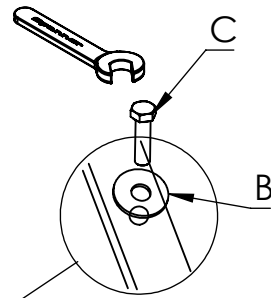
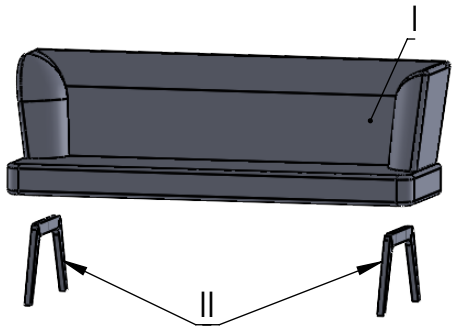
Plus • Tiro • Tiro

0  
10  
20  
30  
40  
50  
60  
70  
80  
90  
100

Ax8  M6x20	Bx6  M8	Cx6  M8x90	Dx4 	Zx1  4 mm		
---	--	---	--	--	--	--



Ax8 M6x20	Bx6 M8	Cx6 M8x90	Dx4	Zx1 4mm	
--------------	-----------	--------------	-----	------------	--





- D** Allgemeiner Sicherheitshinweis:  
Nicht mehr benötigte Verpackungsmaterialien und Kleinteile von Kindern fernhalten!
- GD** General safety instructions:  
Package materials you do not need any more take far away from children.
- F** Consignes de sécurité:  
Écarter les matériaux d'emballage et petites pièces inutilisés de la portée des enfants.
- PL** Ogólne zasady bezpieczeństwa:  
Nie potrzebne opakowania i małe części chronić przed dziećmi!
- RU** Общие указания по безопасности:  
Неиспользуемые упаковочные материалы и мелкие детали следует хранить в недоступном для детей месте!
- NL** Algemeen veiligheidsinstructie:  
Verpakkingsmaterialen die u niet meer nodig heeft en kleine onderdelen uit de buurt van kinderen houden!
- TR** Genel güvenlik uyarısı:  
Kullanılmayan ambalaj materyalleri ve küçük parçaları çocuklardan uzak tutun!
- RO** Indicație generală de siguranță:  
Ambalajele care nu mai sunt necesare și piesele de mici dimensiuni nu vor fi luate la îndemână copiilor!
- IT** Indicazioni generali per la sicurezza:  
Tenere lontano da bambini materiali di imballaggio non più necessari e minuziarie!
- SK** Všeobecné bezpečnostné upozornenie:  
Neodborný materiál a malé diely uchovávať mimo dosahu detí!
- CZ** Všeobecná bezpečnostní upozornění:  
Obalové materiály a malé díly, které už nepotřebujete, udržte mimo dosah dětí!
- HU** Általános biztonsági tudnivaló:  
Ha már nincs szükségük a csomagolóanyagokra és apró darabokra, tegye őket olyan helyre, ahol nem férhetnek hozzá! gyerekek!

