

EGSPV 597 201 / ZIM655B

EN	PRODUCT INFORMATION SHEET
DE	PRODUKTDATENBLATT
PL	KARTA INFORMACYJNA PRODUKTU
CS	INFORMAČNÍ LIST VÝROBKU
SK	INFORMAČNÝ LIST VÝROBKU
FR	FICHE D'INFORMATION SUR LE PRODUIT
NL	PRODUCTINFORMATIEBLAD
HR	INFORMACIJSKI LIST PROIZVODA
SL	INFORMACIJSKI LIST IZDELKA
BG	ПРОДУКТОВ ИНФОРМАЦИОНЕН ЛИСТ
SR	INFORMACIJSKI LIST PROIZVODA

Product information sheet

EN**COMMISSION DELEGATED REGULATION (EU) 2019/2017**

Supplier's name or trade mark: Amica

Supplier's address: Amica S.A. 64-510 Wronki, Mickiewicza 52, Polska

Identyfikator modelu: EGSPV 597 201 / ZIM655B 1191504

Model identifier:

Parameter	Value	Parameter	Value	
Rated capacity (ps)	12	Dimensions in cm	Height	82
			Width	60
			Depth	55
EI	55,9	Energy efficiency class	E	
Cleaning performance index	1,125	Drying performance index	1,065	
Energy consumption in kWh [per cycle], based on the eco programme using cold water fill. Actual energy consumption will depend on how the appliance is used.	0,923	Water consumption in litres [per cycle], based on the eco programme. Actual water consumption will depend on how the appliance is used and on the hardness of the water.	11	
Programme duration (h:min)	3:40	Type	Built-in	√
			Free-standing	
Airborne acoustical noise emissions (dB(A) re 1 pW)	49	Airborne acoustical noise emission class	C	
Off-mode (W)	0,49	Standby mode (W)	0,45	
Delay start (W) (if applicable)	1	Networked standby (W) (if applicable)		

Minimum duration of the guarantee offered by the manufacturer (months): 24

Additional information:**Weblink to the manufacturer's website, where the information in point4(a) Annex of Commission Regulation (EU) 2019/2022 is found: <http://www.amica-group.com/>**

Produktdatenblatt

DE**DELEGIERTE VERORDNUNG (EU) 2019/2017 DER KOMMISSION**

Name oder Handelsmarke des Lieferanten: Amica

Anschrift des Lieferanten⁽²⁾: Amica International GmbH; Lüdinghauser Str. 52, 59387 Ascheberg; Deutschland

Modellkennung: EGSPV 597 201 / ZIM655B 1191504

Allgemeine Produktparameter:

Parameter	Wert	Parameter	Wert	
Nennkapazität ⁽¹⁾ (ps)	12	Abmessungen in cm	Höhe	82
			Breite	60
			Tiefe	55
EEI ⁽¹⁾	55,9	Energieeffizienzklasse ⁽¹⁾	E ⁽³⁾	
Reinigungsleistungsindex ⁽¹⁾	1,125	Trocknungsleistungsindex ⁽¹⁾	1,065	
Energieverbrauch in kWh [pro Betriebszyklus] im eco-Programm bei Kaltwasseranschluss. Der tatsächliche Energieverbrauch hängt von der jeweiligen Nutzung des Geräts ab.	0,923	Wasserverbrauch in Litern [pro Betriebszyklus] im eco-Programm. Der tatsächliche Wasserverbrauch hängt von der jeweiligen Nutzung des Geräts und vom Härtegrad des Wassers ab.	11	
Programmdauer ⁽¹⁾ (h:min)	3:40	Art	Einbaugerät	
Luftschallemissionen ⁽¹⁾ (in dB(A) re 1 pW)	49	Luftschallemissionsklasse ⁽¹⁾	C ⁽³⁾	
Aus-Zustand (W)	0,49	Bereitschaftszustand (W)	0,45	
Zeitvorwahl (W) (falls zutreffend)	1	Vernetzter Betriebsbetrieb (W) (falls zutreffend)		

Mindestlaufzeit der vom Lieferanten angebotenen Garantie ⁽²⁾ : 24**Weitere Angaben:****Weblink zur Website des Lieferanten, auf der die Informationen gemäß Anhang II Nummer 6 der Verordnung (EU) 2019/2022 ⁽¹⁾ der Kommission zu finden sind: <https://amica-group.de/>**⁽¹⁾ Angaben für das eco-Programm.⁽²⁾ Änderungen dieser Einträge gelten nicht als relevante Änderungen im Sinne des Artikels 4 Absatz 4 der Verordnung (EU) 2017/1369.⁽³⁾ Wenn der endgültige Inhalt dieser Zelle in der Produktdatenbank automatisch generiert wird, darf der Lieferant diese Daten nicht eingeben.⁽¹⁾ Verordnung (EU) 2019/2022 der Kommission vom 1. Oktober 2019 zur Festlegung von Ökodesign-Anforderungen an Haushaltsgeschirrspüler gemäß der Richtlinie 2009/125/EG des Europäischen Parlaments und des Rates, zur Änderung der Verordnung (EG) Nr. 1275/2008 der Kommission und zur Aufhebung der Verordnung (EU) Nr. 1016/2010 der Kommission (siehe Seite 267 dieses Amtsblatts).

Karta informacyjna produktu

PL**ROZPORZĄDZENIE DELEGOWANE KOMISJI (UE) 2019/2017**

Nazwa dostawcy lub znak towarowy: Amica

Adres dostawcy: Amica S.A. 64-510 Wronki, Mickiewicza 52, Polska

Identyfikator modelu: EGSPV 597 201 / ZIM655B

1191504

Ogólne parametry produktu:

Parametr	Wartość	Parametr	Wartość	
Pojemność znamionowa (ps)	12	Wymiary w cm	Wysokość	82
			Szerokość	60
			Głębokość	55
EEl	55,9	Klasa efektywności energetycznej	E	
Wskaźnik efektywności zmywania	1,125	Wskaźnik efektywności suszenia	1,065	
Zużycie energii w kWh [na cykl], na podstawie programu eco z wykorzystaniem zimnej wody. Rzeczywiste zużycie energii zależy od sposobu użytkowania urządzenia.	0,923	Zużycie wody w litrach [na cykl], na podstawie programu eco. Rzeczywiste zużycie wody zależy od sposobu użytkowania urządzenia i twardości wody.	11	
Czas trwania programu (g:min)	3:40	Rodzaj	do zabudowy	v
			wolnostojąca	
Emisja hałasu akustycznego (dB(A) re 1 pW)	49	Klasa emisji hałasu akustycznego	C	
Tryb wyłączenia (W)	0,49	Tryb czuwania (W)	0,45	
Stan opóźnionego startu (W) (w stosownych przypadkach)	1	Tryb czuwania przy podłączeniu do sieci (W) (w stosownych przypadkach)		

Minimalny okres gwarancji oferowanej przez producenta (miesiące):

24

Informacje dodatkowe:**Link do strony internetowej producenta, na której dostępne są informacje z pkt 4 lit. a) załącznika do rozporządzenia Komisji (UE) 2019/2022: <https://www.amica.pl/>**

Informační list výrobku

CS**NAŘÍZENÍ KOMISE V PŘENESENÉ PRÁVOMOCI (EU) 2019/2017**

Název nebo ochranná známka dodavatele: Amica

Adresa dodavatele: Amica S.A. 64-510 Wronki, Mickiewicza 52, Polsko

Identifikační značka modelu: EGSPV 597 201 / ZIM655B

1191504

Obecné parametry výrobku:

Parametr	Hodnota	Parametr	Hodnota	
Jmenovitá kapacita (ps)	12	Rozměry v cm	Výška	82
			Šířka	60
			Hloubka	55
EI	55,9	Třída energetické účinnosti	E	
Index čistící schopnosti	1,125	Index sušící schopnosti	1,065	
Spotřeba energie v kWh [na cyklus], na základě programu „eco“ při použití napuštěné studené vody. Skutečná spotřeba energie bude záviset na tom, jak je spotřebič používán.	0,923	Spotřeba vody v litrech [na cyklus], na základě programu „eco“. Skutečná spotřeba vody bude záviset na tom, jak je spotřebič používán, a na tvrdosti vody.	11	
Trvání programu (h:min)	3:40	Typ	Vestavná	V
			Volně stojící	
Úroveň emisí hluku šířeného vzduchem (dB(A) re 1 pW)	49	Třída emisí hluku šířeného vzduchem	C	
Vypnutý stav (W)	0,49	Pohotovostní režim (W)	0,45	
Odložený start (W) (v příslušných případech)	1	Pohotovostní režim při připojení na síť (W) (v příslušných případech)		

Minimální doba trvání záruky nabízená výrobcem (měsíce):

24

Další informace:**Odkaz na internetové stránky výrobce, kde lze nalézt informace podle bodu 4 písm. a) přílohy nařízení Komise (EU) 2019/2022: <https://www.amica-group.cz/>**

Informačný list výrobku

SK**DELEGOVANÉ NARIADENIE KOMISIE (EÚ) 2019/2017**

Názov dodávateľa alebo jeho ochranná známka: Amica

Adresa dodávateľa: Amica S.A. 64-510 Wronki, Mickiewicza 52, Poľsko

Identifikačný kód modelu: EGSPV 597 201 / ZIM655B

1191504

Všeobecné parametre výrobku:

Parameter	Hodnota	Parameter	Hodnota	
Menovitá kapacita (sp)	12	Rozmery v cm	Výška	82
			Šírka	60
			Hĺbka	55
EI	55,9	Trieda energetickej účinnosti	E	
Koeficient účinnosti umývania	1,125	Koeficient účinnosti sušenia	1,065	
Spotreba energie v kWh [na cyklus], na základe programu eco s prívodom studenej vody. Skutočná spotreba energie závisí od toho, ako sa spotrebič používa.	0,923	Spotreba vody v litroch [na cyklus], na základe programu eco. Skutočná spotreba vody závisí od toho, ako sa spotrebič používa, a od tvrdosti vody.	11	
Trvanie programu (h:min)	3:40	Typ	Vstavaná	v
			Voľne stojaca	
Úroveň vydávaného hluku prenášaného vzduchom [dB(A) re 1 pW]	49	Trieda úrovne vydávaného hluku prenášaného vzduchom	C	
Režim vypnutia (W)	0,49	Režim pohotovosti (W)	0,45	
Odložený štart (W) (ak je k dispozícii)	1	im pohotovosti pri zapojení v sieti (W) (ak je k dispozícii)		

Minimálne trvanie záruky, ktorú ponúka výrobca (Mesiace):

24

Doplňujúce informácie:**Odkaz na webovú stránku výrobcu, kde možno nájsť údaje podľa bodu 4 písm. a) prílohy k nariadeniu Komisie (EÚ) 2019/2022: <https://amica.sk/>**

Fiche d'information sur le produit

FR**RÈGLEMENT DÉLÉGUÉ (UE) 2019/2017 DE LA COMMISSION****Nom du fournisseur ou marque commerciale:** Amica**Adresse du fournisseur:** Amica International GmbH; Lüdinghauser Str. 52, 59387 Ascheberg; Allemagne**Référence du modèle:** EGSPV 597 201 / ZIM655B 1191504**Paramètres généraux du produit:**

Paramètre	Valeur	Paramètre	Valeur	
Capacité nominale (ps)	12	Dimensions en cm	Hauteur	82
			Largeur	60
			Profondeur	55
EI	55,9	Classe d'efficacité énergétique	E	
Indice de performance de lavage	1,125	Indice de performance de séchage	1,065	
Consommation d'énergie en kWh [par cycle], sur la base du programme eco avec alimentation en eau froide. La consommation réelle d'énergie dépend des conditions d'utilisation de l'appareil.	0,923	Consommation d'eau en litres [par cycle], sur la base du programme eco. La consommation d'eau réelle dépend des conditions d'utilisation de l'appareil et de la dureté de l'eau.	11	
Durée du programme (h:min)	3:40	Type	Intégrable	✓
			À pose libre	
Émissions de bruit acoustique dans l'air [dB(A) re 1 pW]	49	Classe d'émissions de bruit acoustique dans l'air	C	
Mode arrêt (W)	0,49	Mode veille (W)	0,45	
Démarrage différé (W) (le cas échéant)	1	Mode veille avec maintien de la connexion au réseau (W) (le cas échéant)		
Durée minimale de la garantie offerte par le fournisseur (Mois)			24	
Informations supplémentaires:				
Lien internet vers le site web du fabricant où se trouvent les informations visées au point 4 a) de l'annexe du règlement (UE) 2019/2022 de la Commission: http://www.amica-group.fr/				

Productinformatieblad

NL**GEDELEGEERDE VERORDENING (EU) 2019/2017 VAN DE COMMISSIE**

Naam van de leverancier of het handelsmerk: Amica

Adres van de leverancier: Amica International GmbH; Lüdinghauser Str. 52, 59387 Ascheberg; Duitsland

Typeaanduiding: EGSPV 597 201 / ZIM655B 1191504

Algemene productparameters:

Parameter	Waarde	Parameter	Waarde	
Nominale capaciteit (ps)	12	Afmetingen in cm	Hoogte	82
			Breedte	60
			Diepte	55
EI	55,9	Energie-efficiëntie-klasse	E	
Reinigingsprestatie-index	1,125	Droogprestatie-index	1,065	
Energieverbruik in kWh [per cyclus], gebaseerd op het ecoprogramma met toevoer van koud water. Het werkelijke energieverbruik hangt af van de manier waarop het apparaat wordt gebruikt.	0,923	Waterverbruik in liters [per cyclus], gebaseerd op het ecoprogramma. Het werkelijke waterverbruik hangt af van de manier waarop het apparaat wordt gebruikt en van de hardheid van het water.	11	
Programmaduur (u:min)	3:40	Type	Ingebouwd	√
			Vrijstaand	
Emissie van akoestisch luchtgeluid (dB(A) re 1 pW)	49	Emissieklasse voor akoestisch luchtgeluid	C	
Uitstand (W)	0,49	Stand-bystand (W)	0,45	
Startvertraging (W) (indien van toepassing)	1	Netwerkgebonden stand-by (W) (indien van toepassing)		

Minimumduur van de door de fabrikant geboden garantie (Maanden): 24**Aanvullende informatie:**Link naar de website van de fabrikant met de informatie zoals bedoeld in punt 4, onder a), van bijlage II bij Verordening (EU) 2019/2022 van de Commissie: <https://amica-group.de/>

Informacijski list proizvoda

HR**DELEGIрана UREDBA KOMISIJE (EU) 2019/2017****Ime ili zaštitni znak dobavljača:**

Amica

Adresa dobavljača:

Amica International GmbH; Lüdinghauser Str. 52, 59387 Ascheberg; Njemačka

Identifikacijska oznaka modela:

EGSPV 597 201 / ZIM655B

1191504

Opći parametri proizvoda:

Parametar	Vrijednost	Parametar	Vrijednost	
Nazivni kapacitet (ps)	12	Dimenzije u centimetrima	Visina	82
			Širina	60
			Dubina	55
EI	55,9	Razred energetske učinkovitosti	E	
Indeks učinkovitosti pranja	1,125	Indeks učinkovitosti sušenja	1,065	
Potrošnja energije u kWh [po ciklusu], na temelju eco programa uz upotrebu hladne vode. Stvarna potrošnja energije ovisit će o tome kako se uređaj upotrebljava.	0,923	Potrošnja vode u litrama [po ciklusu], na temelju eco programa. Stvarna potrošnja vode ovisit će o tome kako se uređaj upotrebljava i o tvrdoći vode.	11	
Trajanje programa (h:min)	3:40	Vrsta	Ugradbeni	✓
			Samostojeći	
Emisije buke koja se prenosi zrakom (dB(A) re 1 pW)	49	Razred emisije buke koja se prenosi zrakom	C	
Stanje isključenosti (W)	0,49	Stanje pripravnosti (W)	0,45	
Odgođeni početak rada (W) (ako je primjenjivo)	1	Umreženi odgođeni početak rada (W) (ako je primjenjivo)		

Minimalno trajanje jamstva koje nudi proizvođač (Mjeseci):

24

Dodatne informacije:**Poveznica na internetsku stranicu proizvođača koja sadržava informacije navedene u točki 4. podtočki (a) Priloga Uredbi Komisije (EU) 2019/2022: <https://amica-group.de/>**

INFORMACIJSKI LIST IZDELKA

SL**DELEGIрана UREDBA KOMISIJE (EU) 2019/2017**

Ime dobavitelja ali blagovna znamka: Amica

Naslov dobavitelja: Amica International GmbH; Lüdinghauser Str. 52, 59387 Ascheberg; Nemčija

Identifikacijska oznaka modela: EGSPV 597 201 / ZIM655B 1191504

Splošni parametri izdelka

Parameter	Vrednost	Parameter	Vrednost	
Nazivna zmogljivost (ps)	12	Mere v cm	Višina	82
			Širina	60
			Globina	55
EI	55,9	Razred energijske učinkovitosti	E	
Indeks učinkovitosti pomivanja	1,125	Indeks učinkovitosti sušenja	1,065	
Poraba energije v kWh [na cikel] na podlagi programa eco pri dotoku hladne vode. Dejanska poraba energije je odvisna od načina uporabe aparata.	0,923	Poraba vode v litrih [na cikel] na podlagi programa eco. Dejanska poraba vode je odvisna od načina uporabe aparata in trdote vode.	11	
Trajanje programa (h:min)	3:40	Vrsta	Vgradni	v
			Samostoječi	
Emisije akustičnega hrupa, ki se prenaša po zraku (dB(A) glede na 1 pW)	49	Razred emisij akustičnega hrupa, ki se prenaša po zraku	C	
Stanje izključenosti (W)	0,49	Stanje pripravljenosti (W)	0,45	
Zamik vklopa (W) (če je na voljo)	1	Omrežno stanje pripravljenosti (W) (če je na voljo)		

Minimalno trajanje garancije za hladilni aparat, ki jo nudi proizvajalec (Meseci): 24

Dodatne informacije:Spletna povezava na spletno mesto proizvajalca, na katerem so na voljo informacije iz točke 4(a) Priloge k Uredbi Komisije (EU) 2019/2022: <https://amica-group.de/>

Продуктов информационен лист

BG**ДЕЛЕГИРАН РЕГЛАМЕНТ (ЕС) 2019/2017 НА КОМИСИЯТА**

Име на доставчика или търговска марка: Amica

Адрес на доставчика: Amica S.A. 64-510 Wronki, Mickiewicza 52, Polska

Идентификатор на модела: EGSPV 597 201 / ZIM655B

1191504

Основни параметри на продукта:

Параметър	Стойност	Параметър	Стойност	
Обявен капацитет (ps)	12	Размери в cm	Височина	82
			Широчина	60
			Дълбочина	55
EEl	55,9	Клас на енергийна ефективност	E	
Индекс за ефективност на почистване	1,125	Индекс за ефективност на подсушаване	1,065	
Консумация на енергия в kWh [на цикъл] въз основа на програмата „есо“ при използване на студена вода. Реалната консумация на енергия ще зависи от начина, по който се използва уредът.	0,923	Консумация на вода в литри [на цикъл] въз основа на програмата „есо“. Реалната консумация на вода ще зависи от начина, по който се използва уредът и от твърдостта на водата.	11	
Времетраене на програмата (часове:минути)	3:40	Вид	Вградена	v
			Самостоятелна	
Излъчван въздушен шум (dB(A) при нулево ниво 1 pW)	49	Клас на излъчван въздушен шум	C	
Режим „изключен“ (W)	0,49	Режим на готовност (W)	0,45	
Режим на отложен старт (W) (ако е приложимо)	1	Мрежови режим на готовност (W) (ако е приложимо)		

Минимален срок на гаранцията, предлагана от доставчика:

24

Допълнителна информация:Адрес на уебсайта на доставчика, където се намира информацията от точка б от приложение II към Регламент (ЕС) 2019/2022: <https://amica-group.com/>

Informacijski list proizvoda

SR**DELEGIрана UREDBA KOMISIJE (EU) 2019/2017**

Naziv dostavljača ili zaštitni znak: Amica

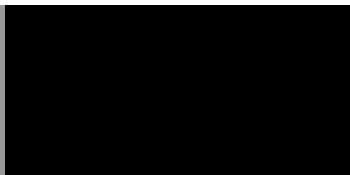
Adresa dobavljača: Amica S.A. 64-510 Wronki, Mickiewicza 52, Poljska

Identifikator modela: EGSPV 597 201 / ZIM655B

1191504

Opšti parametri proizvoda:

Parametar	Vrednost	Parametar	Vrednost	
Nazivni kapacitet (ps)	12	Dimenzije u cm	Visina	82
			Širina	60
			Dubina	55
EI	55,9	Klasa energetske efikasnosti	E	
Indeks efikasnosti pranja	1,125	Indeks efikasnosti sušenja	1,065	
Potrošnja energije u kWh [po ciklusu], u eco programu sa hladnom vodom. Stvarna potrošnja energije zavisi od načina upotrebe aparata.	0,923	Potrošnja vode u litrama [po ciklusu], u eco programu. Stvarna potrošnja vode zavisi od načina upotrebe aparata i tvrdoće vode.	11	
Trajanje programa (g: min)	3:40	Vrsta	za ugradnju	√
			samostojeća	
Emisija akustične buke (dB (A) re 1 pW)	49	Klasa emisije akustične buke	C	
Stanje isključenja (W)	0,49	Stanje mirovanja (W)	0,45	
Stanje odloženog početka (W) (ako je primenjivo)	1	Režim pripravnosti uz uključeno napajanje (W) (ako je primenjivo)		
Minimalni garancijski rok koji nudi proizvođač (meseći):			24	
Dodatne informacije:				
Link za web stranicu proizvođača na kojoj su dostupni podaci iz tačke 4. (a). a) Priloga Uredbi Komisije (EU) 2019/2022: https://www.amica.pl/				





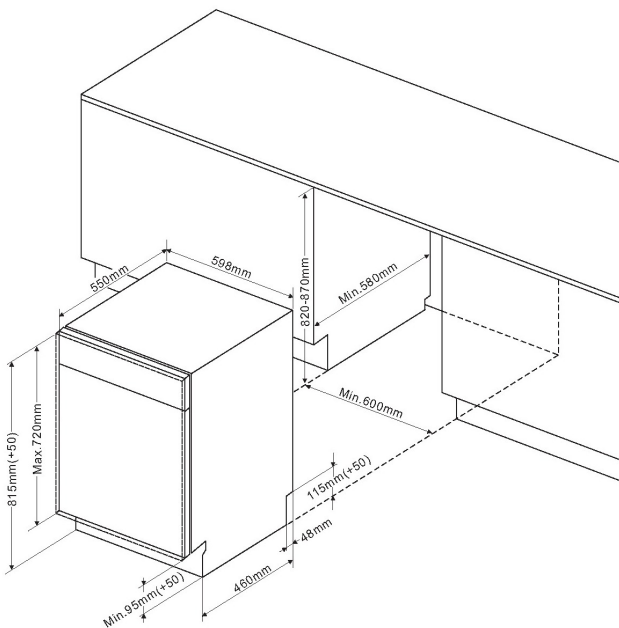
Voll integriertes Bedienfeld

- 12 Maßgedecke
- Startzeitvorwahl, 3/6/9 h
- 5 Programme
- 4 Spültemperaturen, Extra trocknen
- Halbbeladung
- Klarspüler-, Salzangelanzeige
- Besteckkorb
- verstellbare Tassenablage
- Unterkorb mit faltbaren Gittern
- Innenbehälter: Edelstahl

Technische Daten (Ref-Programm: ECO 3:40 h)*

- Energieeffizienzklasse: E
- Energieverbrauch pro 100 Spülgänge: 92 kWh
- Wasserverbrauch pro Spülgang: 11,0 l
- Luftschallemission: 49 dB (A) re 1 pW, Klasse: C
- Nische (HxBxT): 820-870 x 600 x min. 580 mm
- hocheinbaubar
- Frontjustierung: 3,2-7,0 kg Möbelfrontgewicht
- von vorne verstellbare Hinterfüße
- Anschlusswert: 1,93 kW
- Spannung/Frequenz: 230 V / 50 Hz
- Kabellänge mit Schuko-stecker: 150 cm, Position Rückseite: mittig
- Schlauchlänge Zu-/Ablauf: 150 / 140 cm, Position Rückseite: rechts / rechts
- Gewicht netto/brutto: 32,5 / 39,5 kg
- Transportmaße (HxBxT): 890 x 645 x 645 mm

EAN 5906006915049



Technische Daten

Modell / Art.-Nr.	EGSPV 597 201
Bauart	vollintegriert
Breite	60,0
Farbe	schwarz

Leistung

Energieeffizienzklasse	E
Referenzprogramm / Dauer Referenzprogramm (Min)	Eco / 220
Schall-Leistung (dB re 1pW)	49
Luftschallemissionsklasse	C
Energieverbrauch pro 100 Spülgänge	92
Standardspülgang Verbrauch, (l)	11,0
Gewichtete Leistungsaufnahme im Aus-Zustand (W) / Gewichtete Leistungsaufnahme im Stand-by (W)	0,5 / 0,5

Ausstattung

Steuerung	elektronisch
Durchlauferhitzer-Technik	•
Maßgedecke	12
Sprühebene(n)	2
Schmutzsensord / Automatikprogramm	- / -
Wasseranschluss in °C maximal	25
Schwimmerschalter / Aqua Stopp / elektronisch	• / - / -
höhenverstellbarer Oberkorb	unbeladen
Anzahl Tassenablagen Oberkorb	1
klappbare Tellerablagen Unterkorb	•
Flex-Besteckschublade	-
Innenbeleuchtung	-

Bedienung

Display	-
BlueDot	-
Programmablaufanzeige	-
Salz- / Klarspüleranzeige	• / •

Zusatzfunktionen

Halbbeladung / Zonenspülen	• / -
SrongWash / Turbo Drying	- / -
WaterSpinner	-
Startzeitvorwahl in h / Restzeitanzeige	3/6/9 / -

Programme / Optionen

Anzahl Programme / Temperaturen	5 / 4
Programme	Hygiene 70°C / 200 Min. Eco 45°C / 220 Min. 60 min 60°C / 60 Min. AutoClean 70° / 145 Min. Kurz 50°C / 30 Min.

Technische Daten*

hocheinbaubar	•
Wasserdruck (bar)	0,4 - 10
höhenverstellbar, von vorne verstellbare Hinterfüße	•
Schlauchlänge Zulauf / Ablauf (cm)	150 / 140
Position Zulauf- / Ablaufschlauch (Rückansicht)	rechts / rechts
Kabellänge mit Schukostecker (cm)	150
Position Netzkabel (Rückansicht)	mittig
Gerätemaße H x B x T (mm)	815 x 598 x 550
Nischenmaße H x B x T (mm)	820 - 870 x 600 x 580
Möbelfrontgewicht max. (kg)	3,2-7,0 kg
Anschlusswert (kW)	1,93
Spannung (V) / Frequenz (Hz)	230 / 50
Absicherung (A)	10
Gewicht netto / brutto (kg)	32,5 / 39,5
Transportmaße HxBxT (mm)	890 x 645 x 645
EAN	5906006915049



NACHKAUFBARES ZUBEHÖR

Zulaufschlauchverlängerung Heißwasser, 1,0 m (70°C), ZSVH 00100	•
Schlauchverlängerungsset Kaltwasser, Zu- und Ablauf 1,5 m (25°C), SVSK 00115	•
Schlauchverlängerungsset Heißwasser, Zu- und Ablauf 2,5 m (70°C), SVSH 00125	•
Mechanischer Aquastopp-Schlauch 60°C, 1 m, AQS 00110	•

*Technische Daten nach delegierter Verordnung (EU) Nr. 2019/2017.

- 1) Auf der Grundlage von 100 Standardreinigungszyklen bei Kaltwasserbefüllung und dem Verbrauch der Betriebsarten mit geringer Leistungsaufnahme. Der tatsächliche Energieverbrauch hängt von der Art der Nutzung des Geräts ab.
- 2) Auf der Grundlage von 100 Standardreinigungszyklen. Der tatsächliche Wasserverbrauch hängt von der Art der Nutzung des Geräts ab.