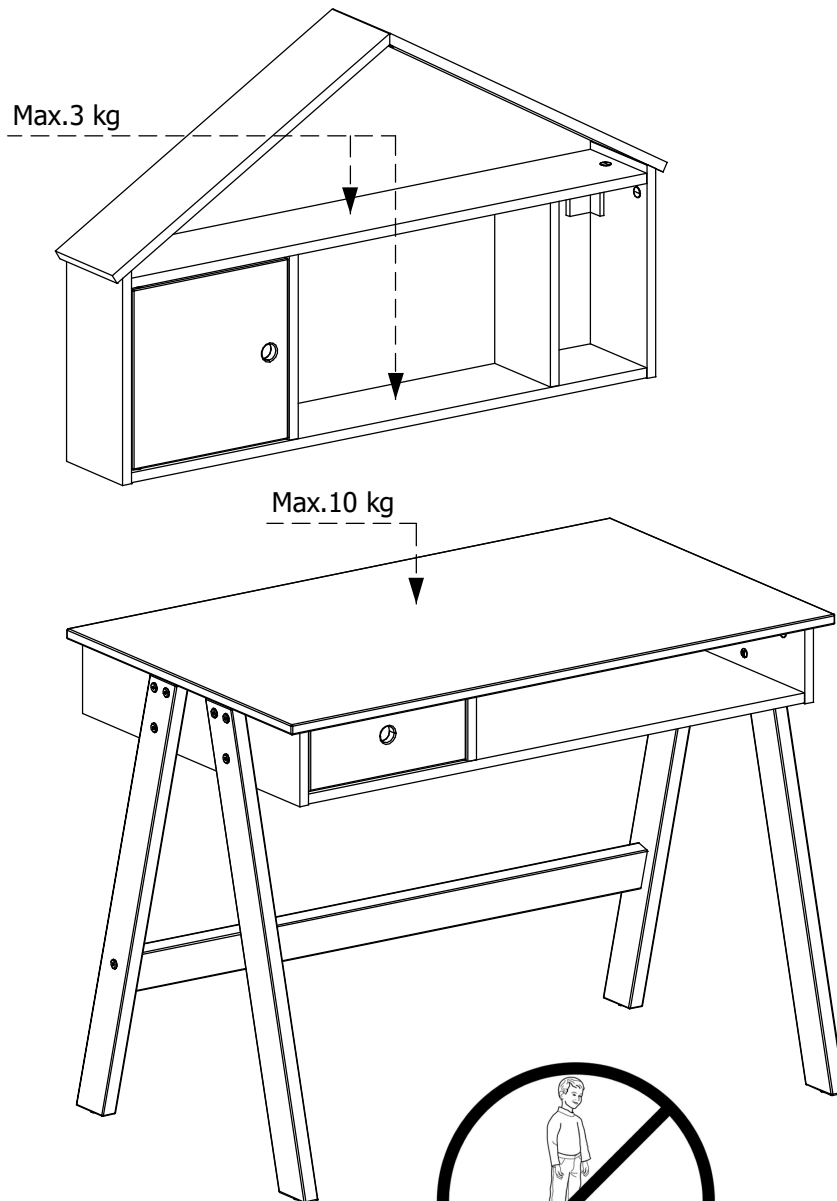
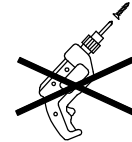
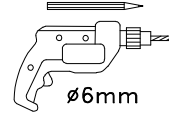
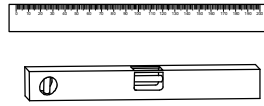
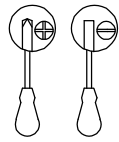
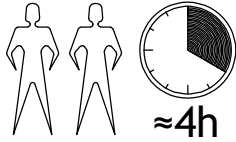

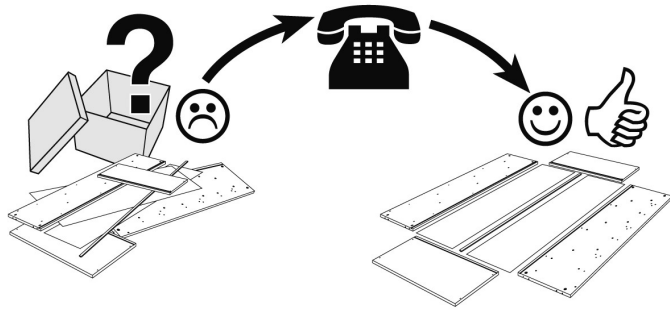
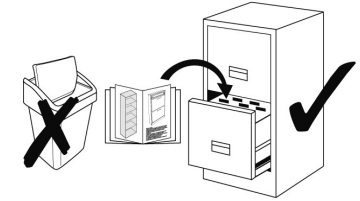
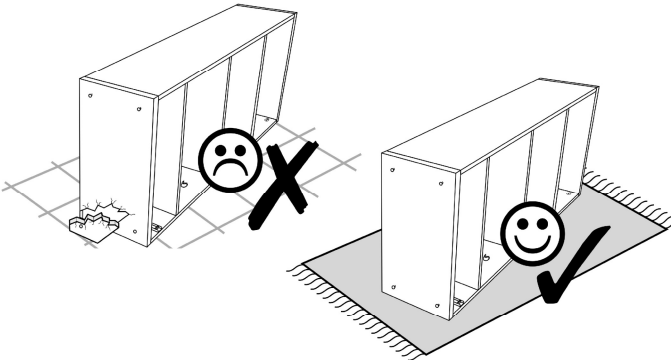



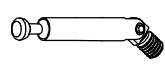




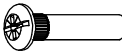
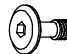


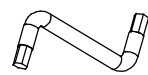
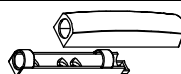
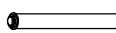




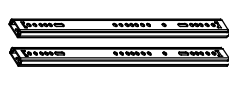


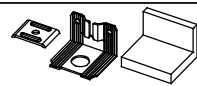
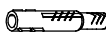




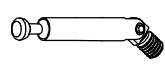




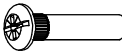
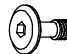


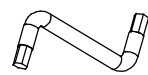
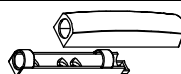
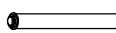




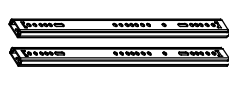


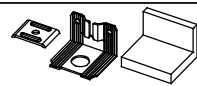
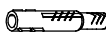




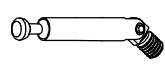




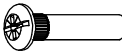
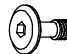


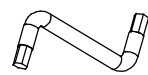
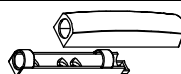
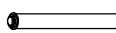




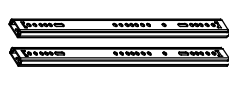


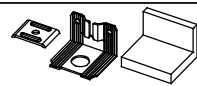
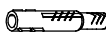




Art.47659427

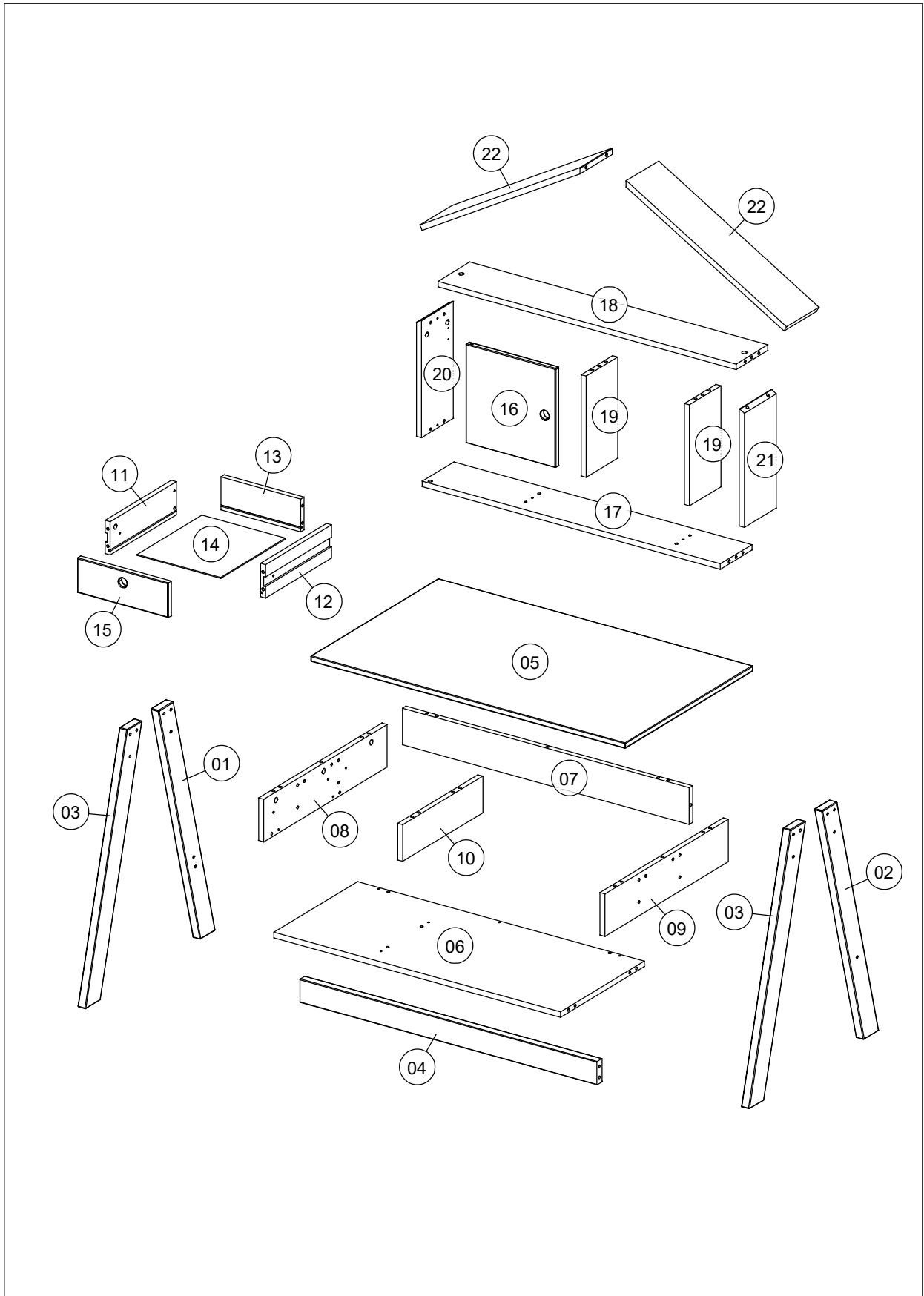
LKZ 41332



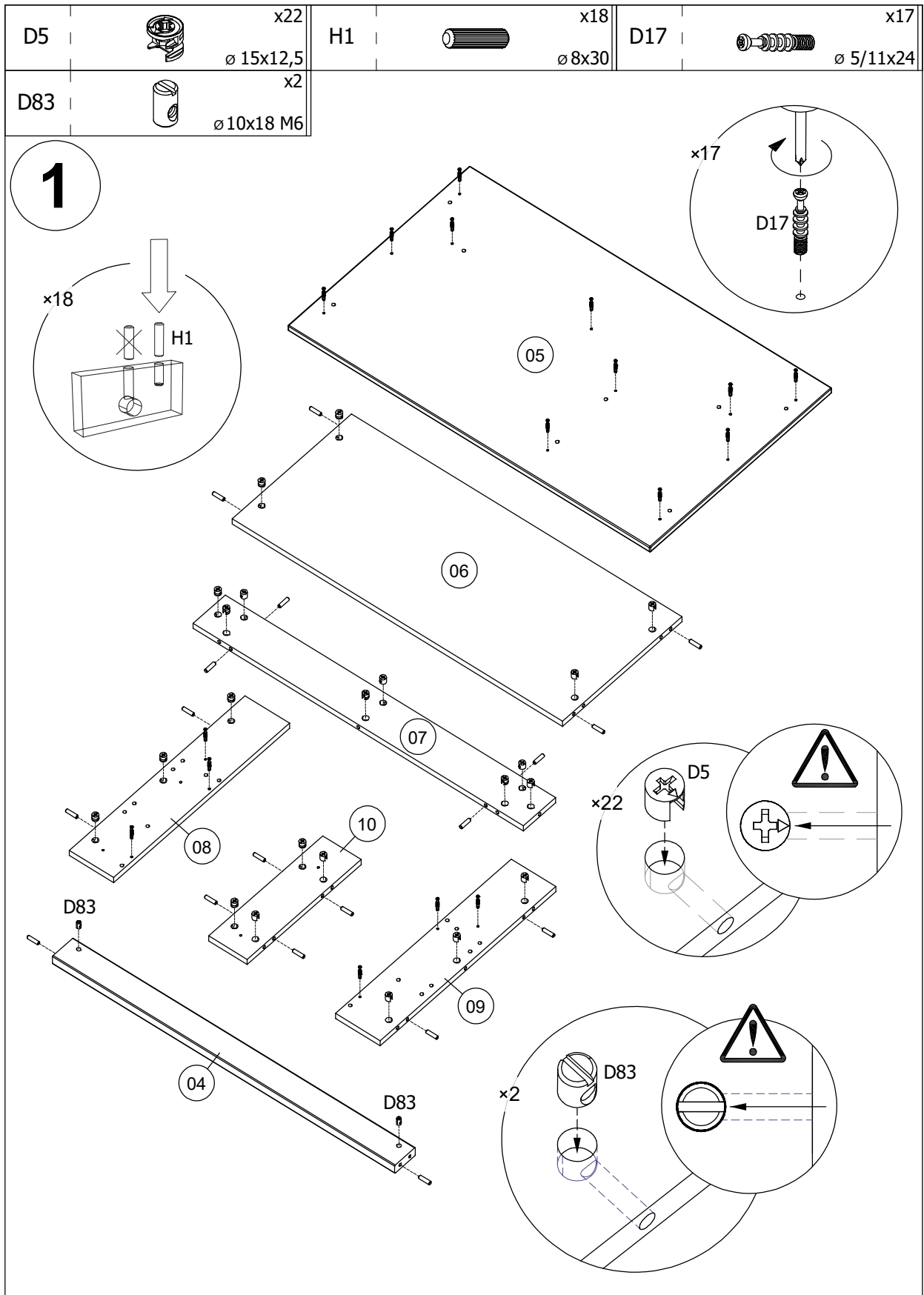
42949

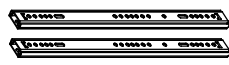


Service • Assistenza • Dienstverlening • Serwis Servis • Szerviz • Сервисная служба																																																																												
<p>Name • Nom • Nome • Naam Nazwa • Jméno • Název • Név Denumire • Isim • Название</p> <p>Nr • No • N° Номер • Č•Sz</p> <p>Typ • Type • Tip • Típus • Tipo Тип</p> <p></p>	<p></p> <p></p> <p></p>																																																																											
	<table border="1"> <tr> <td>H1</td> <td></td> <td>x38 ø 8x30</td> </tr> <tr> <td>D17</td> <td></td> <td>x34 ø 5/11x24</td> </tr> <tr> <td>D189</td> <td></td> <td>x2 B24/B24</td> </tr> <tr> <td>D228</td> <td></td> <td>x4 M6xB44</td> </tr> <tr> <td>D5</td> <td></td> <td>x42 ø 15x12,5</td> </tr> <tr> <td>D83</td> <td></td> <td>x2 ø 10x18 M6</td> </tr> <tr> <td>A153</td> <td></td> <td>x2 ø 6x60</td> </tr> <tr> <td>D4</td> <td></td> <td>x20 ba. ø 17</td> </tr> <tr> <td>A43</td> <td></td> <td>x12 M6x30</td> </tr> <tr> <td>A102</td> <td></td> <td>x12 ø 6x16</td> </tr> <tr> <td>D206</td> <td></td> <td>x4 ba. ø 15x3</td> </tr> <tr> <td>C7</td> <td></td> <td>x1 ø 19</td> </tr> <tr> <td>A5</td> <td></td> <td>x1 SW4</td> </tr> <tr> <td>C28</td> <td></td> <td>x1</td> </tr> <tr> <td>C23</td> <td></td> <td>x1</td> </tr> <tr> <td>A1</td> <td></td> <td>x7 ø 3,5x15</td> </tr> <tr> <td>G141</td> <td></td> <td>x2 ba.</td> </tr> <tr> <td>C36</td> <td></td> <td>x1 ø 9</td> </tr> <tr> <td>A17</td> <td></td> <td>x2 ø 3x10</td> </tr> <tr> <td>E31</td> <td></td> <td>x1 L 310</td> </tr> <tr> <td>A15</td> <td></td> <td>x4 ø 5,8x11</td> </tr> <tr> <td>A8</td> <td></td> <td>x2 M4x12</td> </tr> <tr> <td>D31</td> <td></td> <td>x2 ba.</td> </tr> <tr> <td>H12</td> <td></td> <td>x4 ø 6x35</td> </tr> <tr> <td>A124</td> <td></td> <td>x4 ø 3,5x45</td> </tr> </table>	H1		x38 ø 8x30	D17		x34 ø 5/11x24	D189		x2 B24/B24	D228		x4 M6xB44	D5		x42 ø 15x12,5	D83		x2 ø 10x18 M6	A153		x2 ø 6x60	D4		x20 ba. ø 17	A43		x12 M6x30	A102		x12 ø 6x16	D206		x4 ba. ø 15x3	C7		x1 ø 19	A5		x1 SW4	C28		x1	C23		x1	A1		x7 ø 3,5x15	G141		x2 ba.	C36		x1 ø 9	A17		x2 ø 3x10	E31		x1 L 310	A15		x4 ø 5,8x11	A8		x2 M4x12	D31		x2 ba.	H12		x4 ø 6x35	A124		x4 ø 3,5x45
H1		x38 ø 8x30																																																																										
D17		x34 ø 5/11x24																																																																										
D189		x2 B24/B24																																																																										
D228		x4 M6xB44																																																																										
D5		x42 ø 15x12,5																																																																										
D83		x2 ø 10x18 M6																																																																										
A153		x2 ø 6x60																																																																										
D4		x20 ba. ø 17																																																																										
A43		x12 M6x30																																																																										
A102		x12 ø 6x16																																																																										
D206		x4 ba. ø 15x3																																																																										
C7		x1 ø 19																																																																										
A5		x1 SW4																																																																										
C28		x1																																																																										
C23		x1																																																																										
A1		x7 ø 3,5x15																																																																										
G141		x2 ba.																																																																										
C36		x1 ø 9																																																																										
A17		x2 ø 3x10																																																																										
E31		x1 L 310																																																																										
A15		x4 ø 5,8x11																																																																										
A8		x2 M4x12																																																																										
D31		x2 ba.																																																																										
H12		x4 ø 6x35																																																																										
A124		x4 ø 3,5x45																																																																										

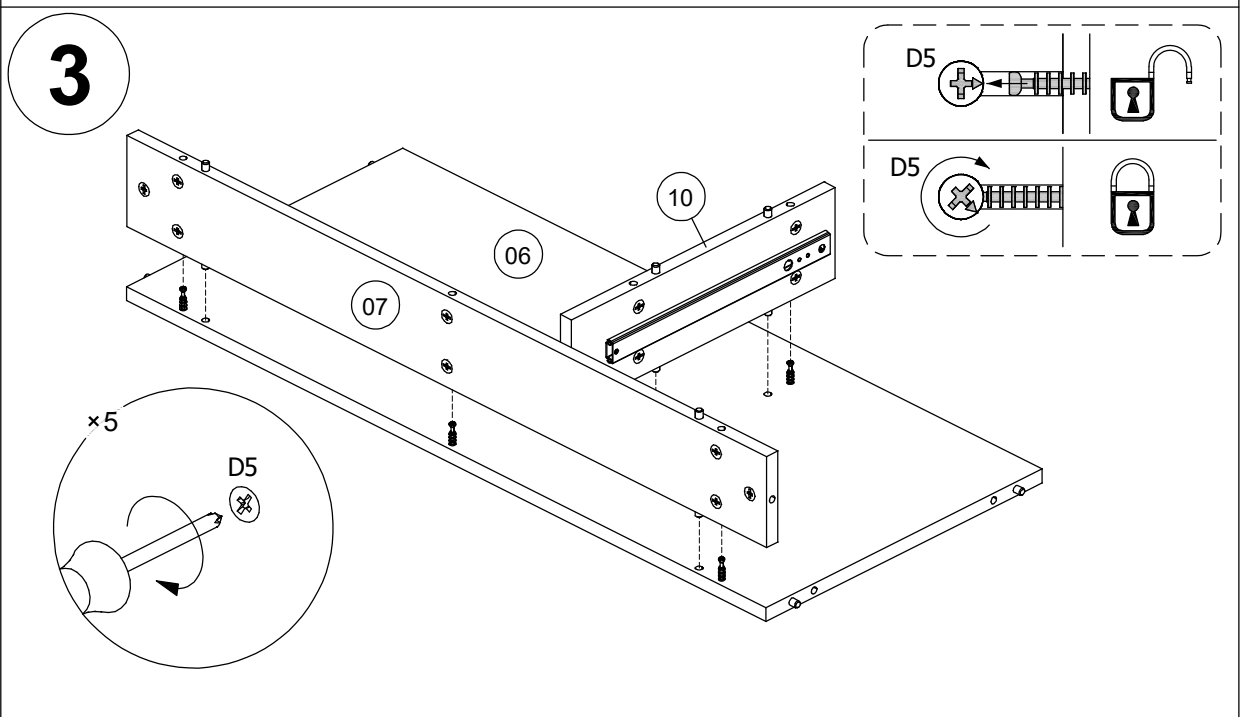
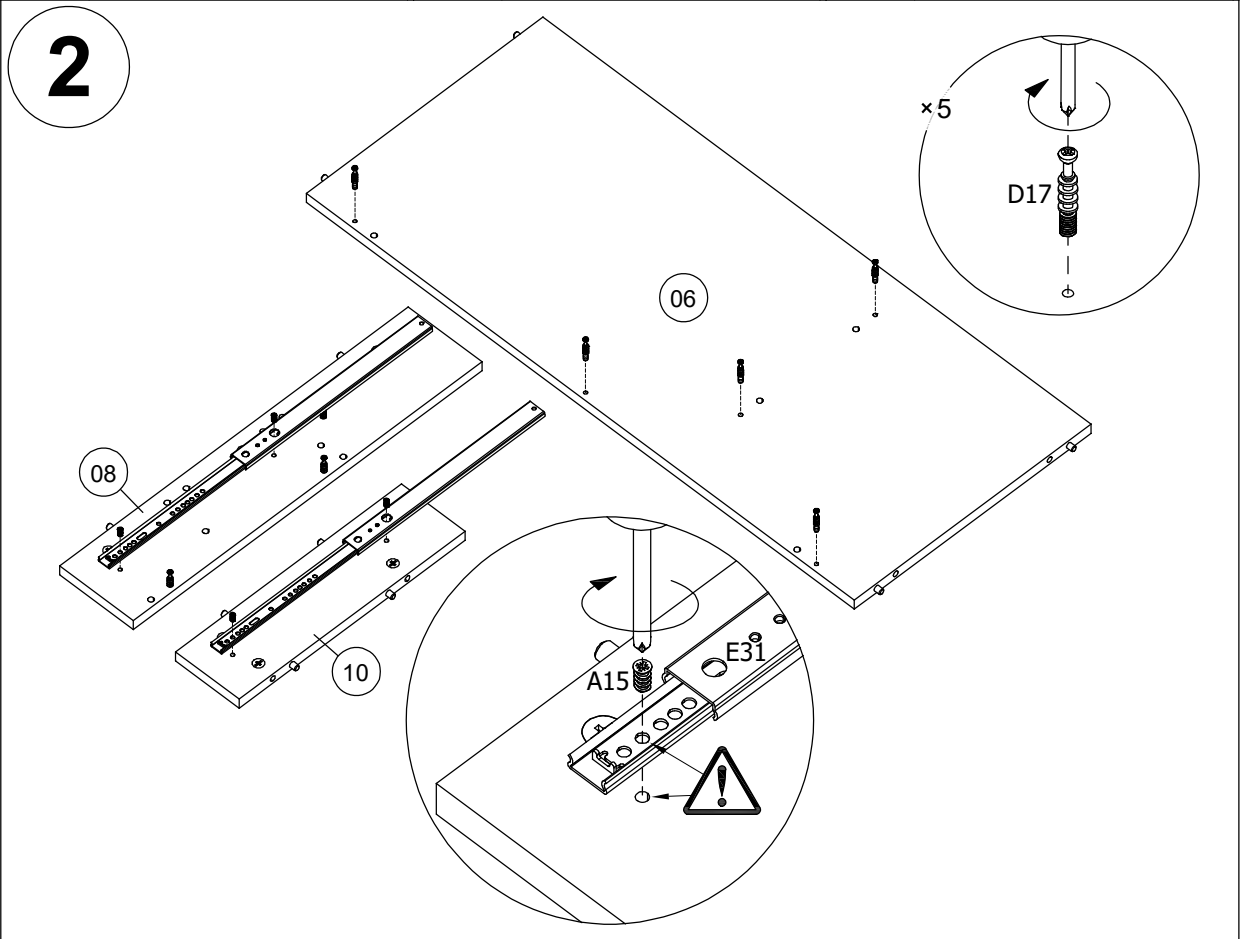
Teil Nr. Pièces Nr. Pieces Nr. Часть Ном. Kawalek Nr. Parça No Kusù Nr. Kusov Nr. Pezzi Nr. Nr piese. Darab száma. Stukken Nr. Kārtas Nr.	Anzahl Quantité Quantity Количество Ilość Miktar Množství Množstvo Quantità Cantitatea Mennyiség Hoeveelheid Skaitis	Kasten Nr. Colli Nr. Colli Nr. Коробка Ном. Polu Nr. Kutusu Nr. Kolonka Č. Počet balení Colli Nr. Nu pachete Colli száma. Colli Nr. Kastes Nr.	Maß, mm Dimensions, mm Dimensions, mm Размеры, mm Wymiary, mm Boyutlar, mm Rozměry, mm Rozmery, mm Dimensioni, mm Dimensiuni, mm Méretek, mm Afmetingen, mm Izmēri, mm	
01	1	1 / 1	778 x 68 x 25	
02	1	1 / 1	778 x 68 x 25	
03	2	1 / 1	778 x 68 x 25	
04	1	1 / 1	944 x 68 x 25	
05	1	1 / 1	1000 x 600 x 16	
06	1	1 / 1	912 x 394 x 16	
07	1	1 / 1	912 x 106 x 16	
08	1	1 / 1	580 x 123 x 16	
09	1	1 / 1	580 x 123 x 16	
10	1	1 / 1	376 x 106 x 16	
11	1	1 / 1	310 x 96 x 16	
12	1	1 / 1	310 x 96 x 16	
13	1	1 / 1	254 x 95 x 16	
14	1	1 / 1	265 x 304 x 3	
15	1	1 / 1	288 x 100 x 16	
16	1	1 / 1	286 x 286 x 16	
17	1	1 / 1	948 x 149 x 16	
18	1	1 / 1	948 x 149 x 16	
19	2	1 / 1	292 x 148 x 16	
20	1	1 / 1	338 x 150 x 16	
21	1	1 / 1	338 x 150 x 16	
22	2	1 / 1	588 x 152 x 16	

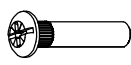

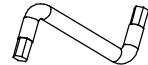


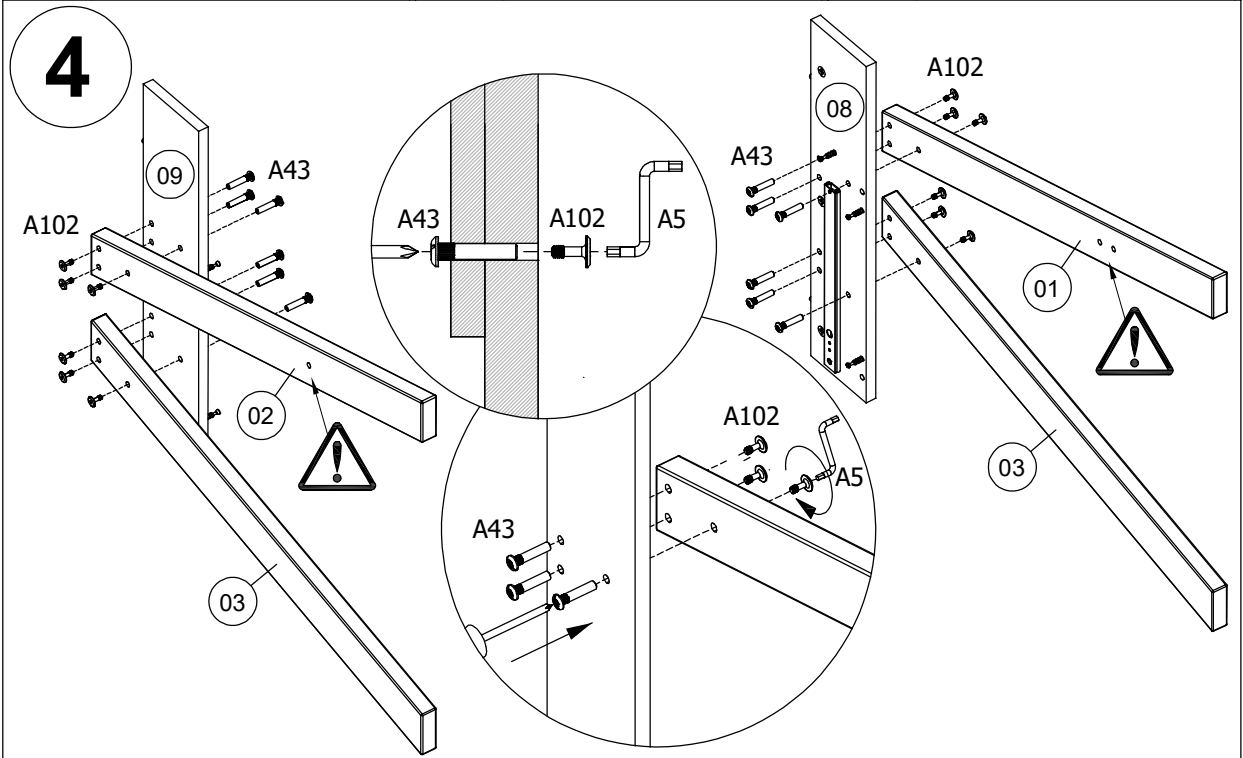
42949


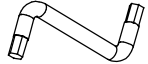
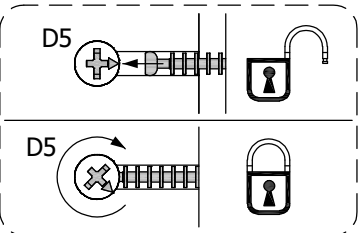


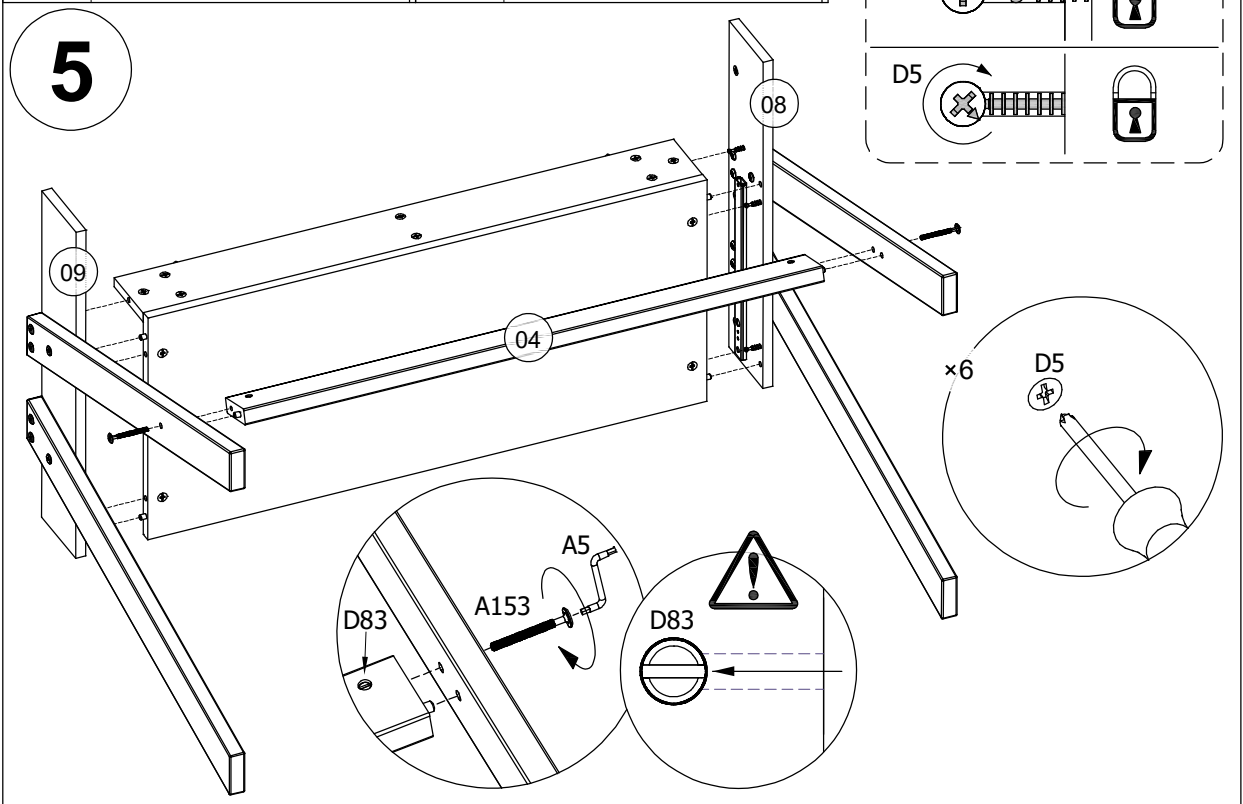
E31		x1	A15		x4	D17		x5
	L 310			ø 5,8x11			ø 5/11x24	




A43		x12 M6x30	A102		x12 ø 6x16	A5		x1 SW4
-----	---	--------------	------	---	---------------	----	---	-----------

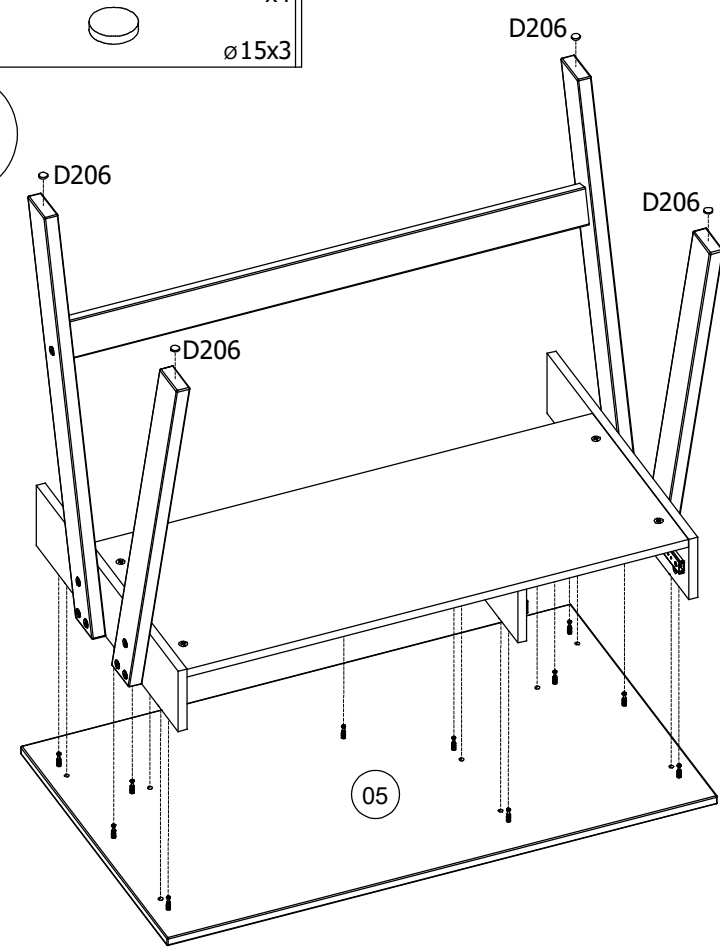


A153		x2 ø 6x60	A5		x1 SW4			
------	---	--------------	----	---	-----------	---	--	--

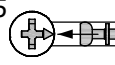



D206		x4	ø15x3				
------	---	----	-------	--	--	--	--

6

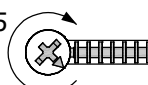



D5



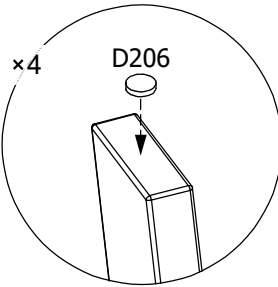


D5

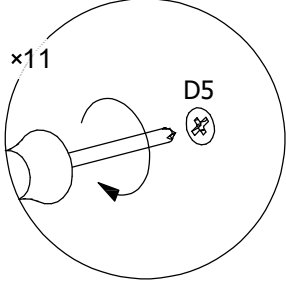







x4

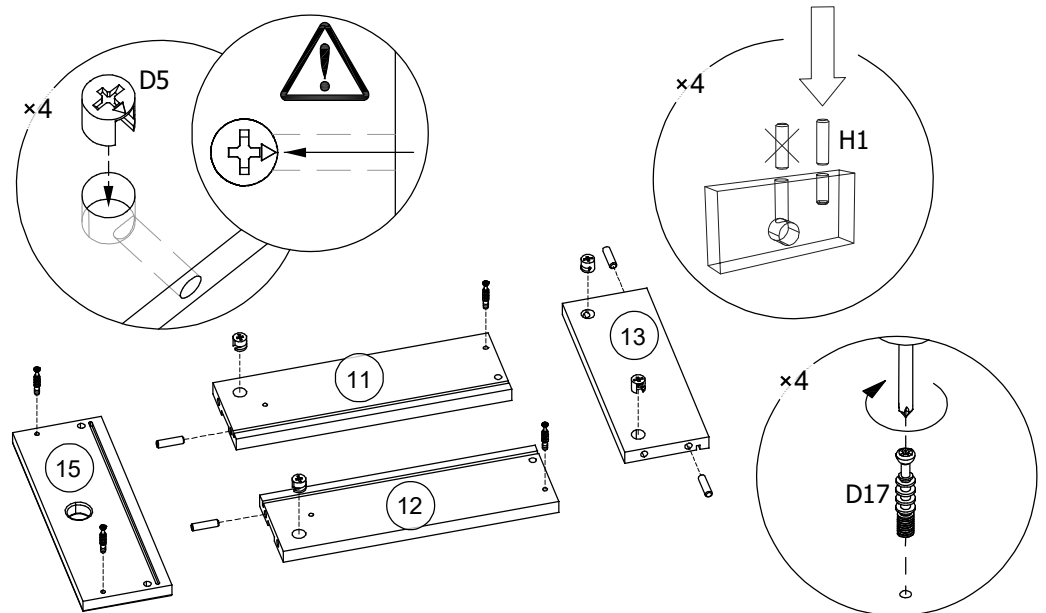


x11

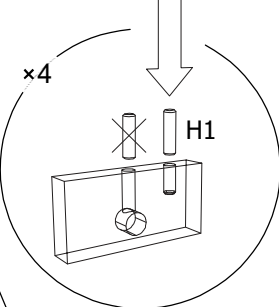


D5		x4	ø 15x12,5	H1		x4	ø 8x30	D17		x4	ø 5/11x24
----	---	----	-----------	----	---	----	--------	-----	---	----	-----------

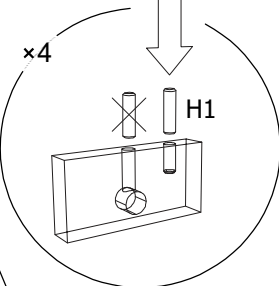
7



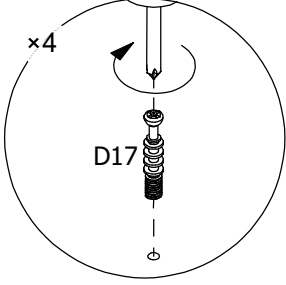
x4

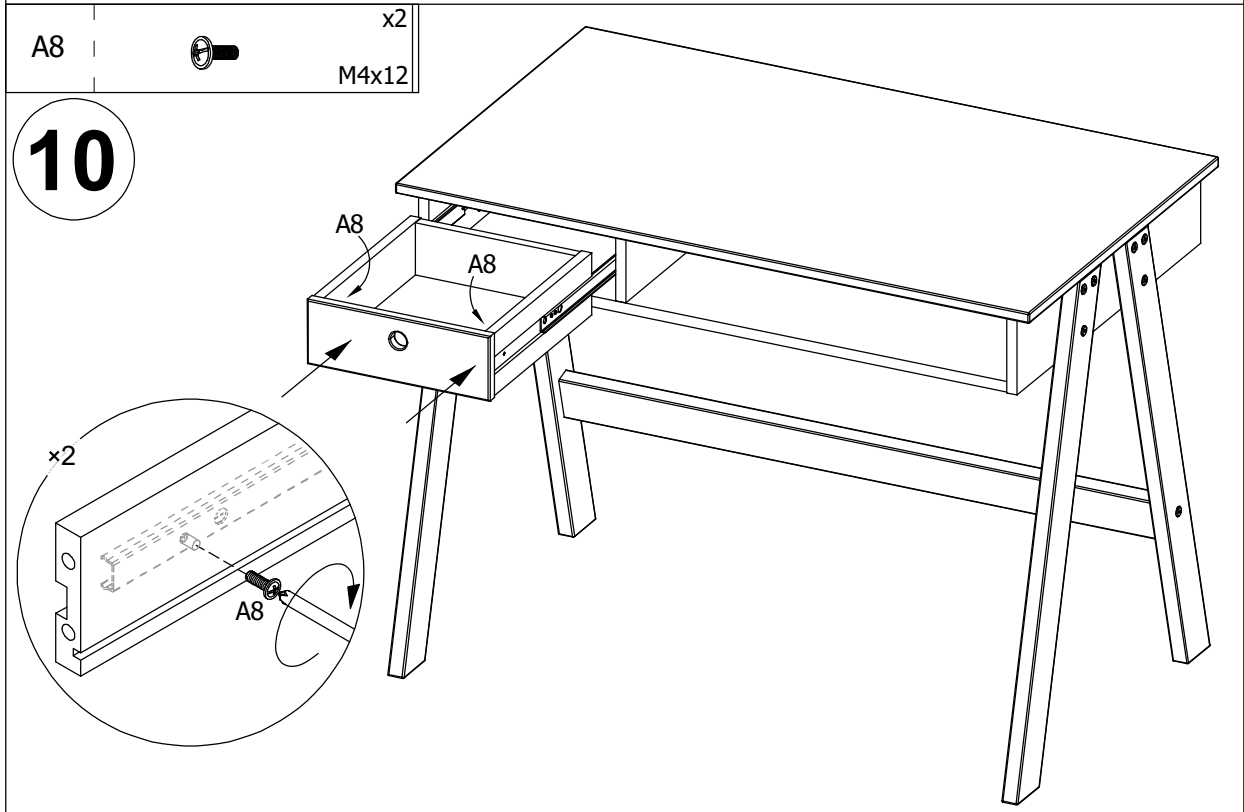
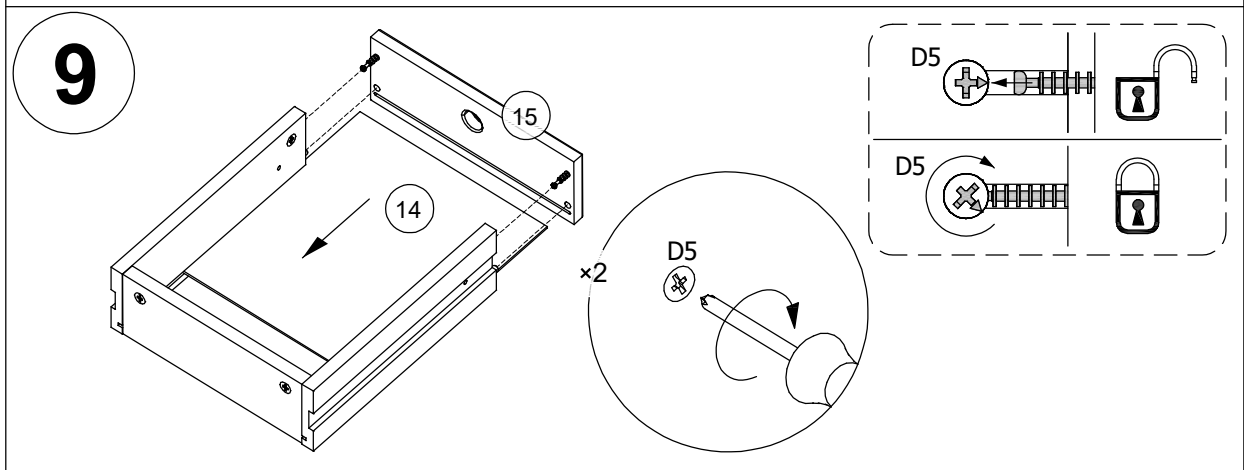
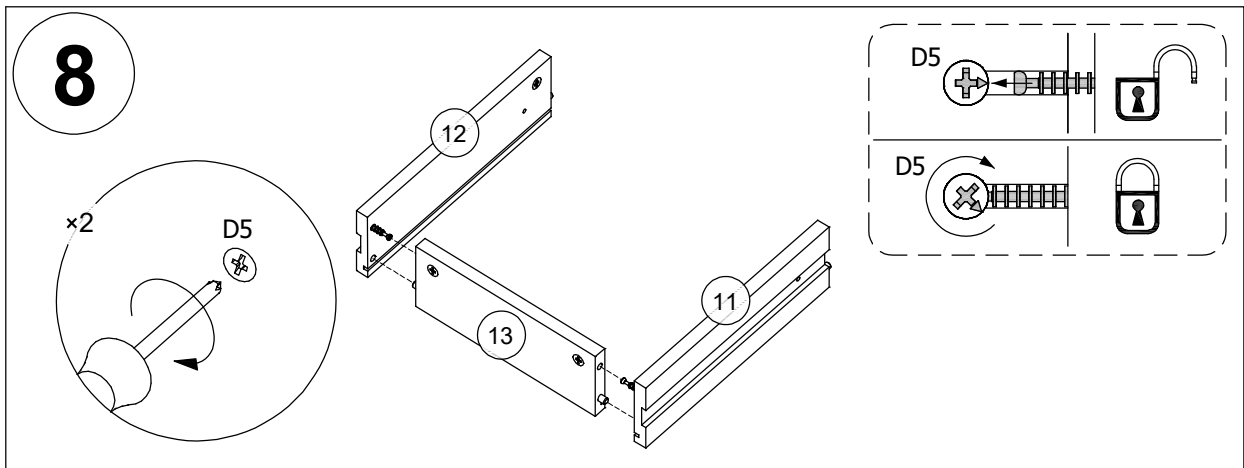


x4




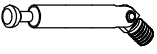


x4

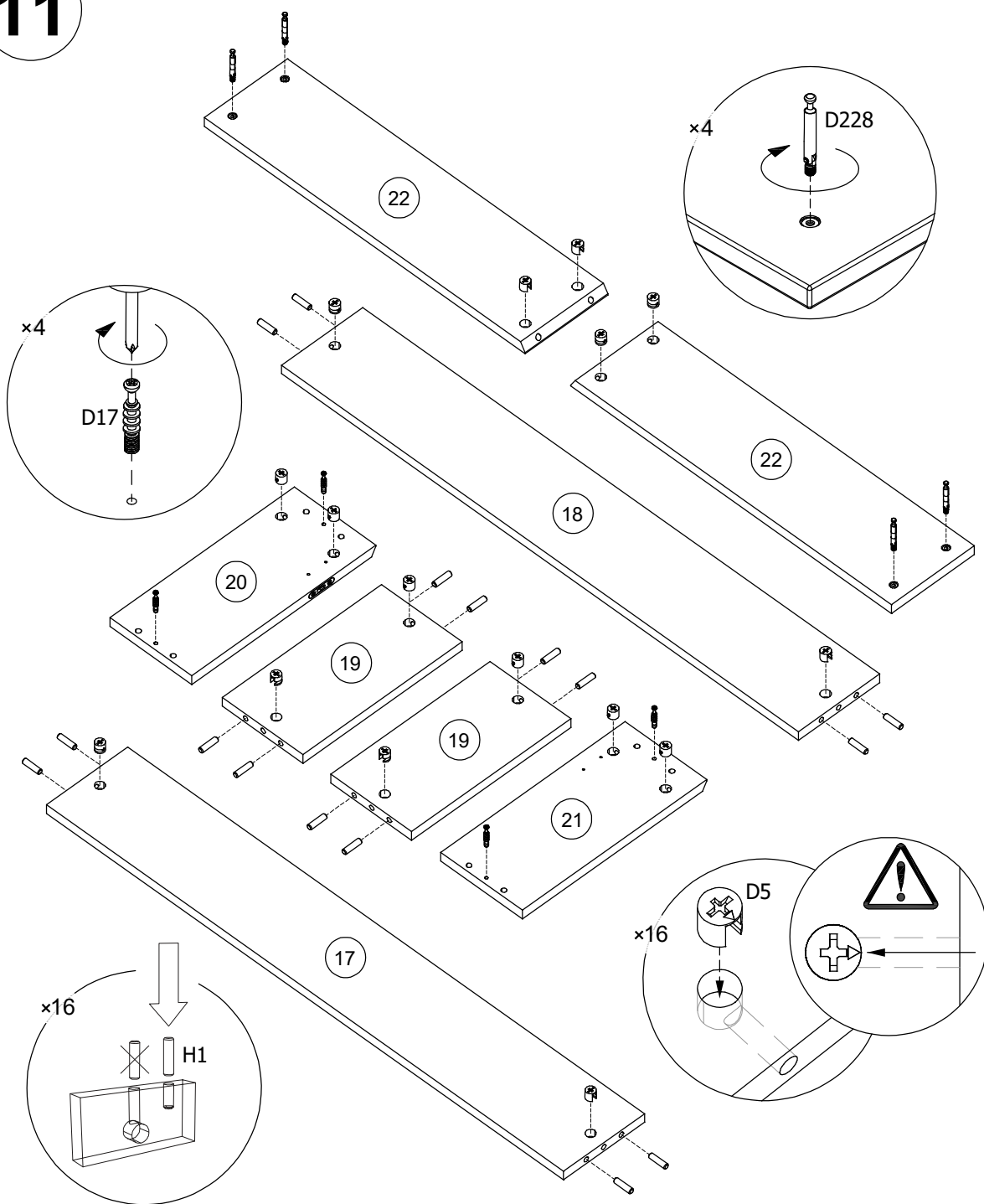







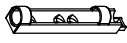


42949

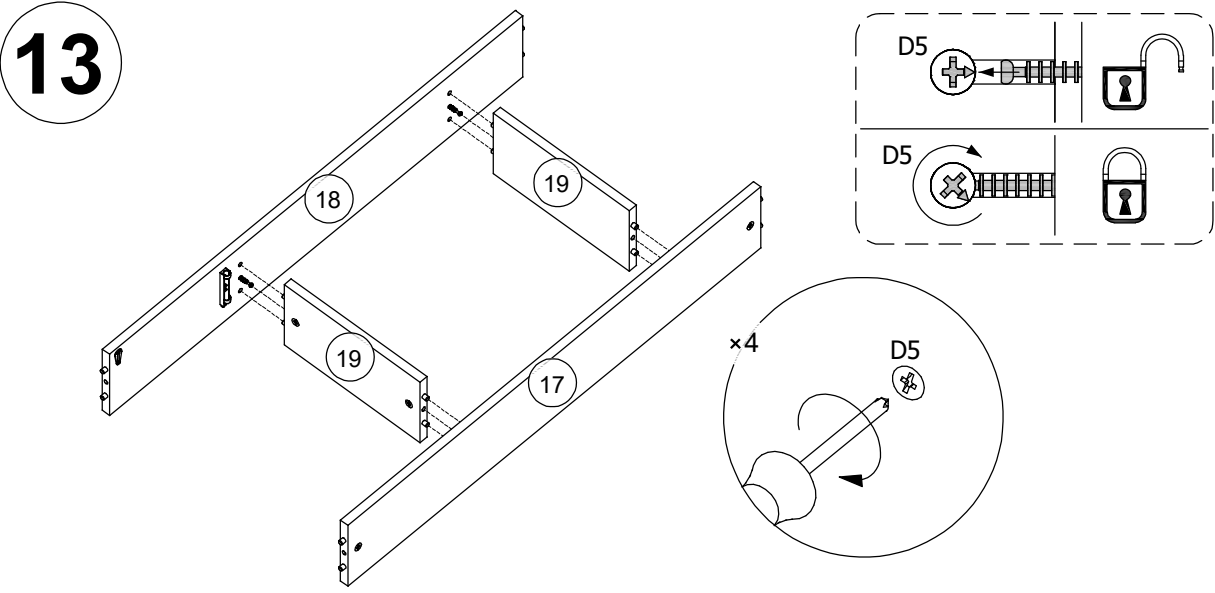
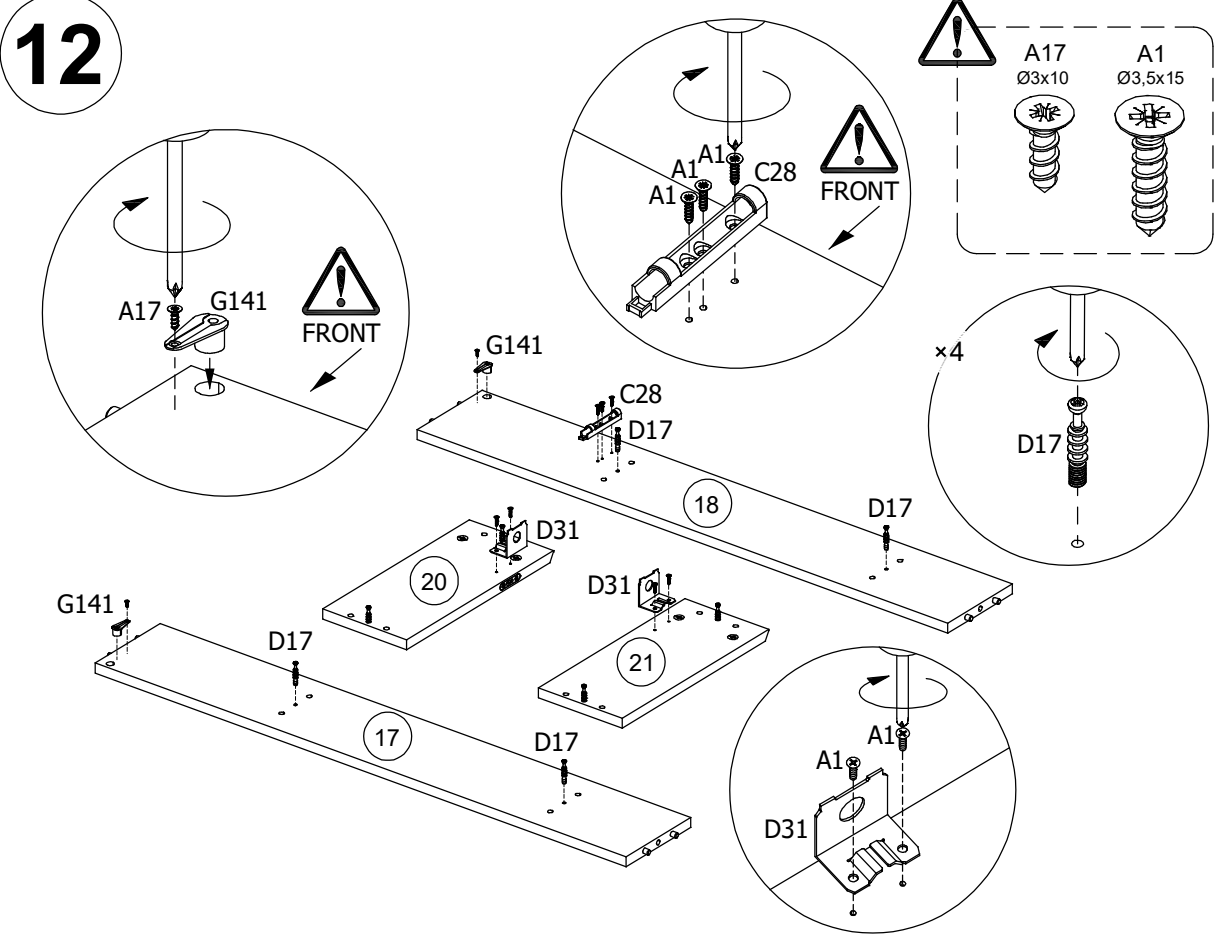
D17		x4 ∅ 5/11x24	D5		x16 ∅ 15x12,5	H1		x16 ∅ 8x30
D228		x4 M6xB44						

11

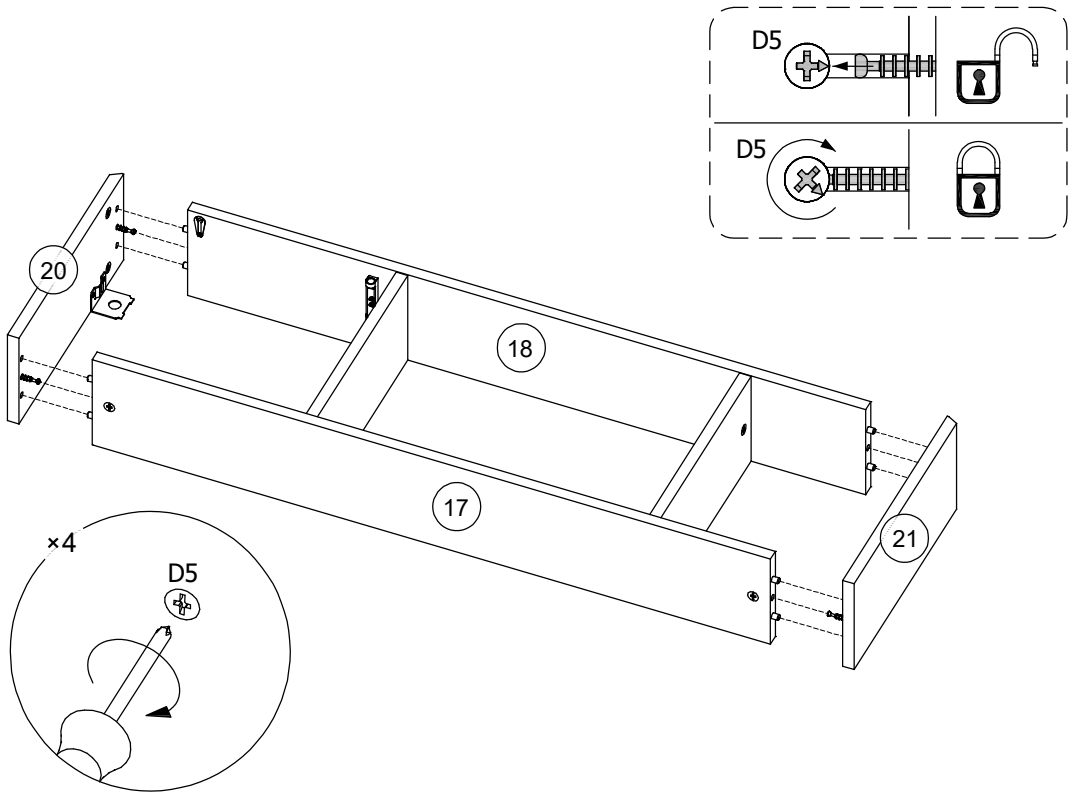



42949

D17	 x4 ø 5/11x24	G141	 x2	A17	 x2 ø 3x10
C28	 x1	D31	 x2	A1	 x7 ø 3,5x15

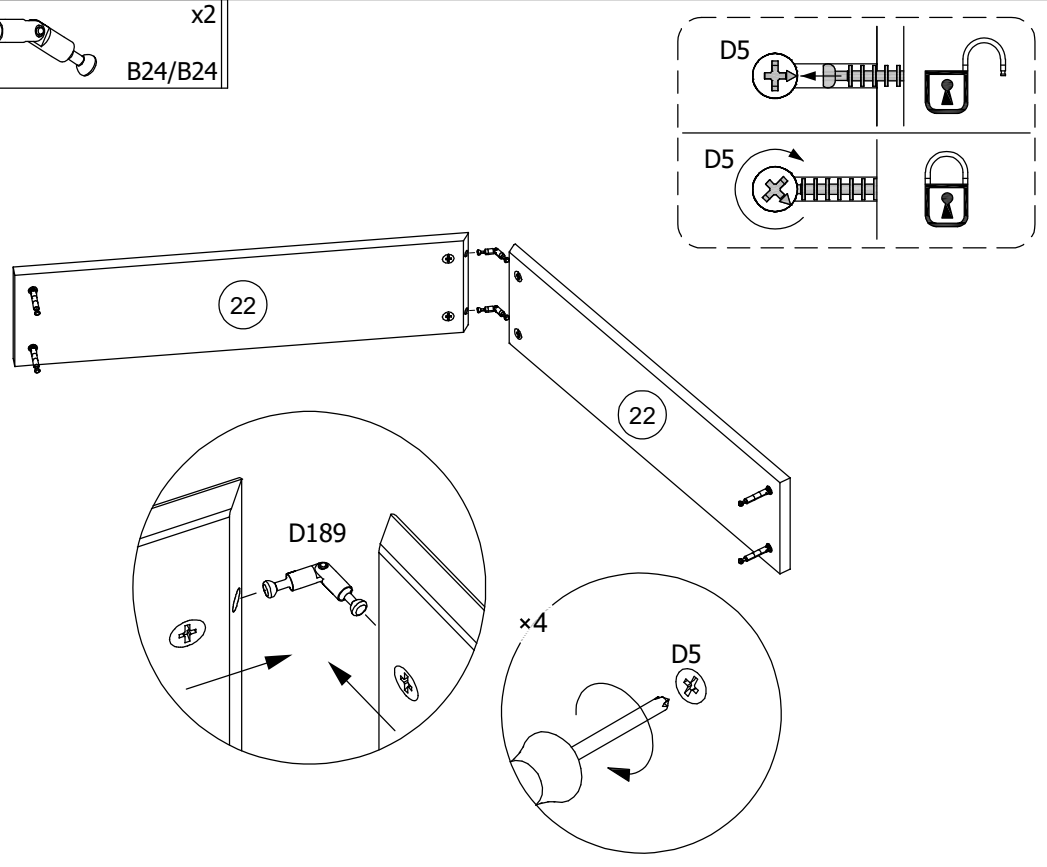


14

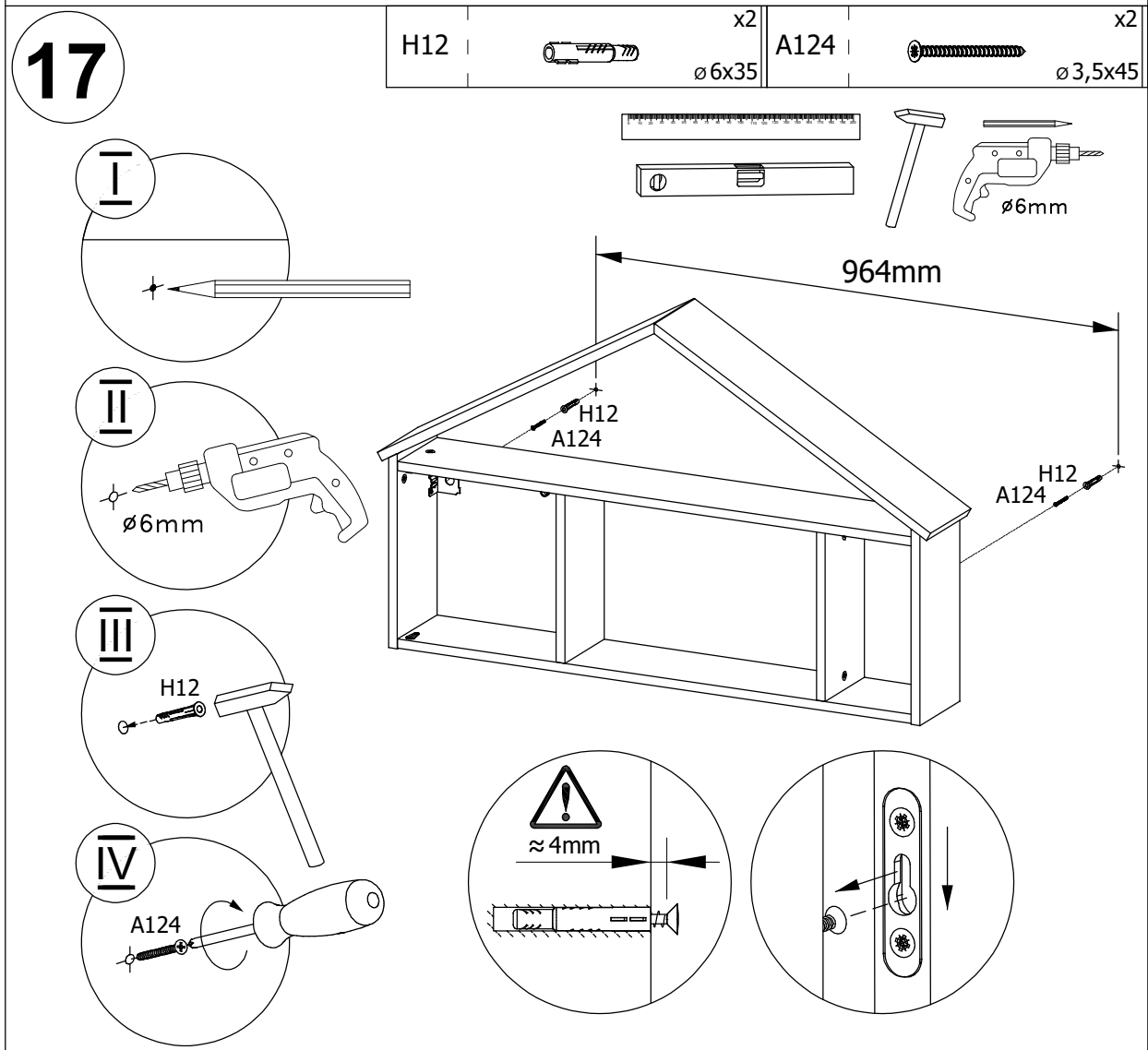
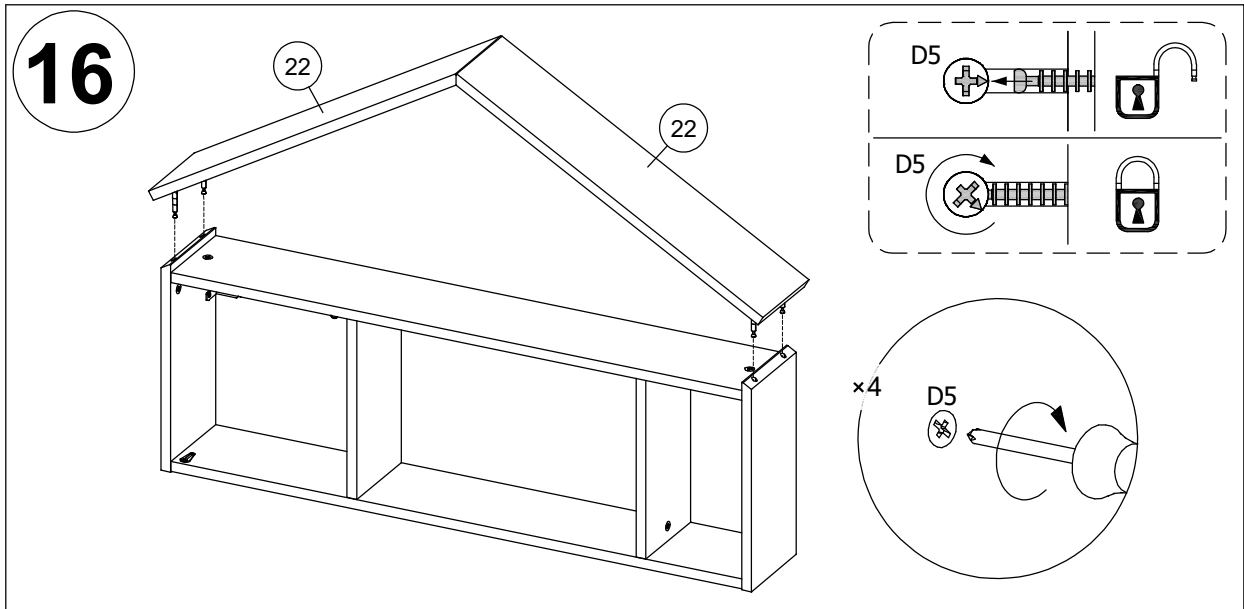


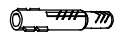

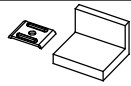

D189  x2
B24/B24

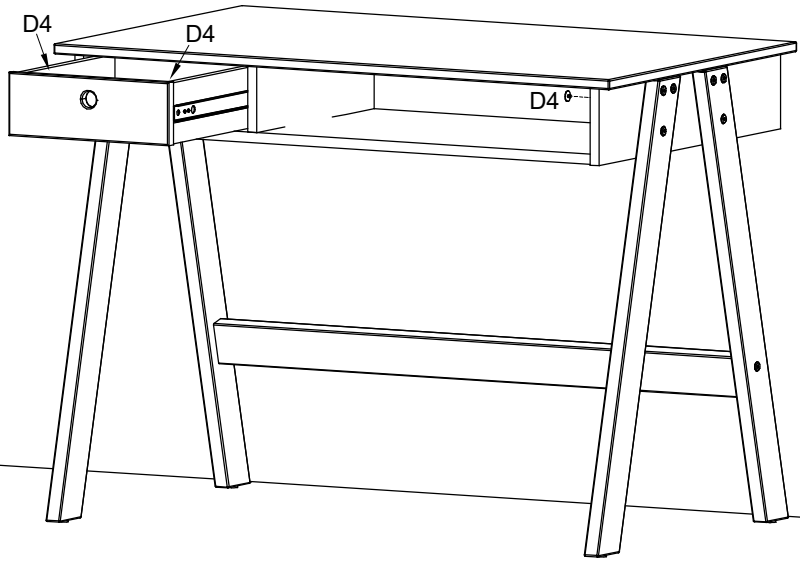
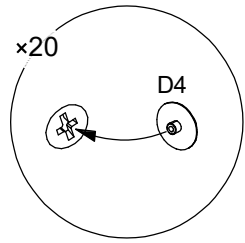
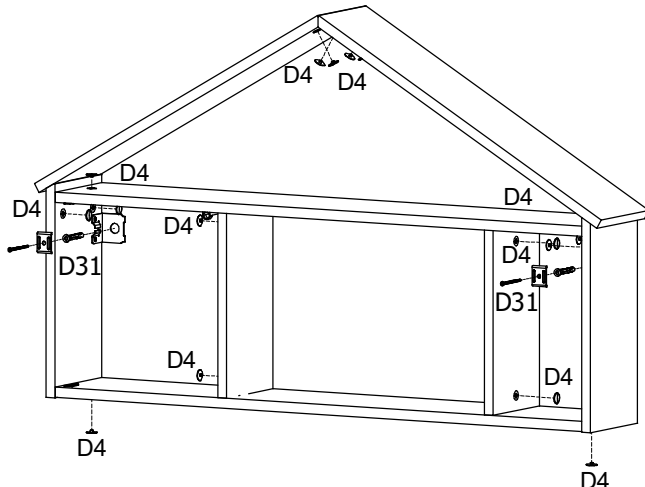
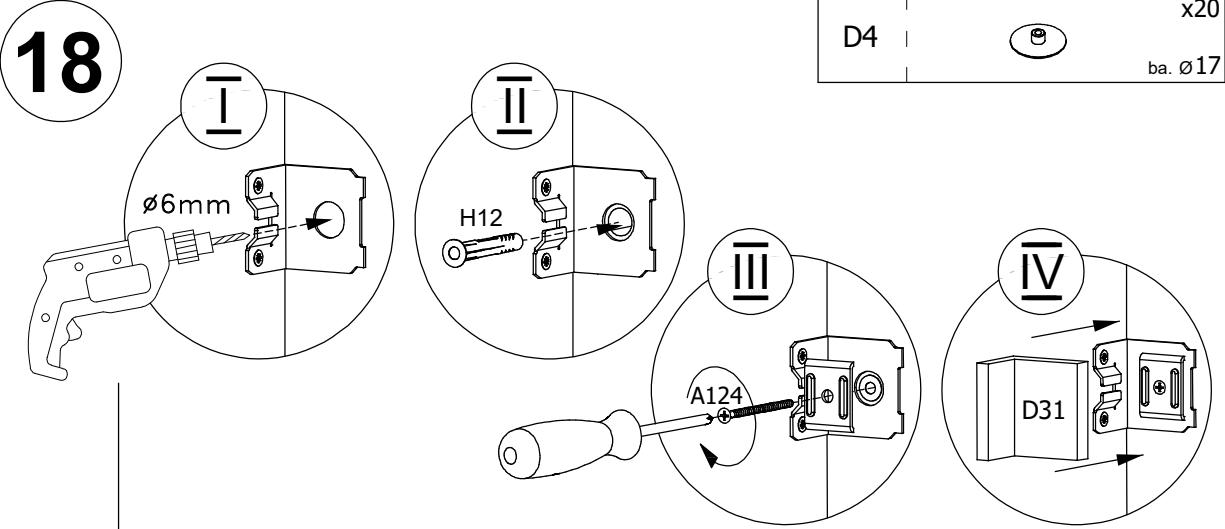
15



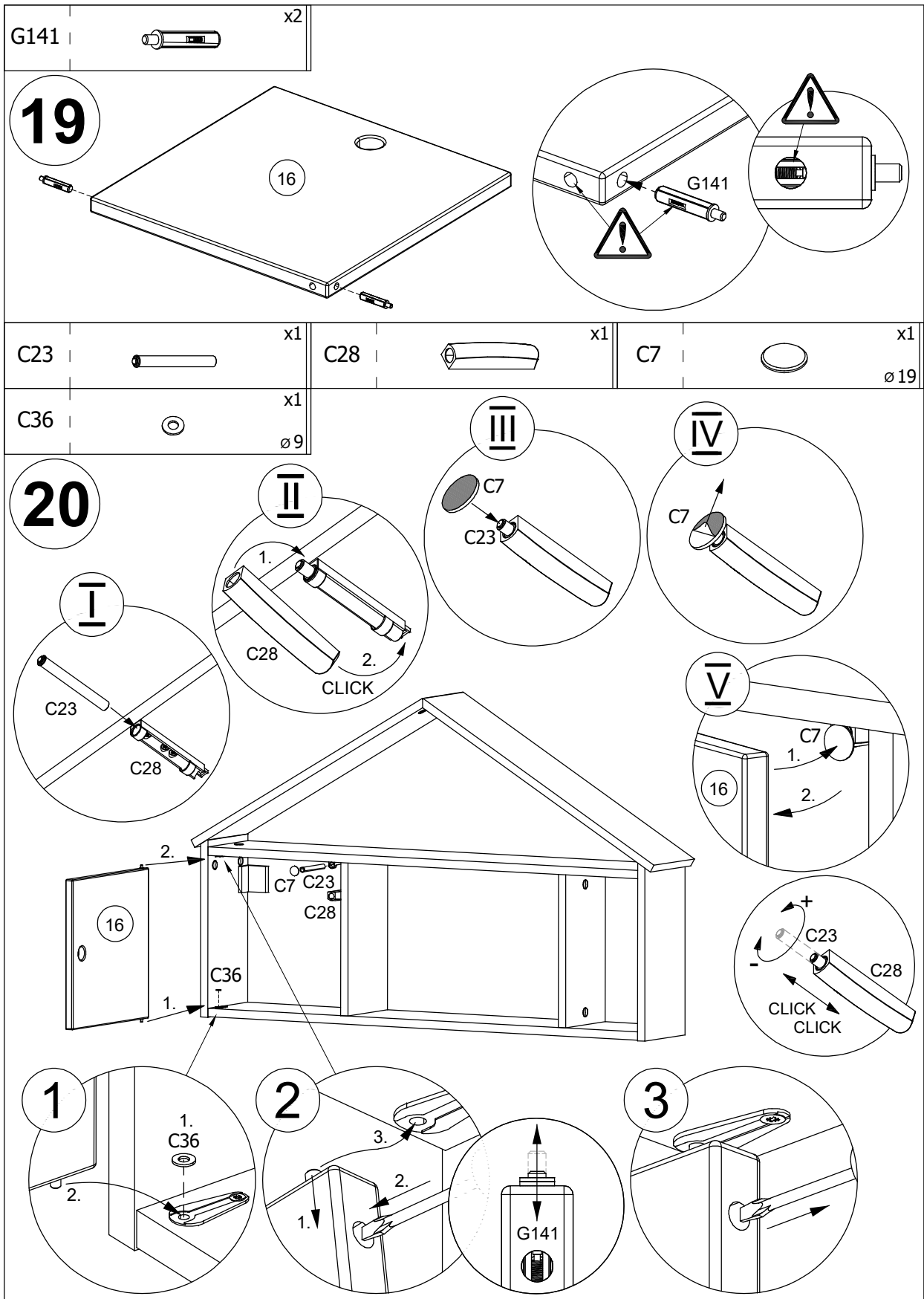
42949

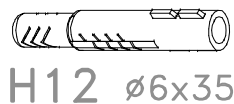


H12		x2 ø 6x35	A124		x2 ø 3,5x45	D31		x2
						D4		x20 ba. ø17



42949

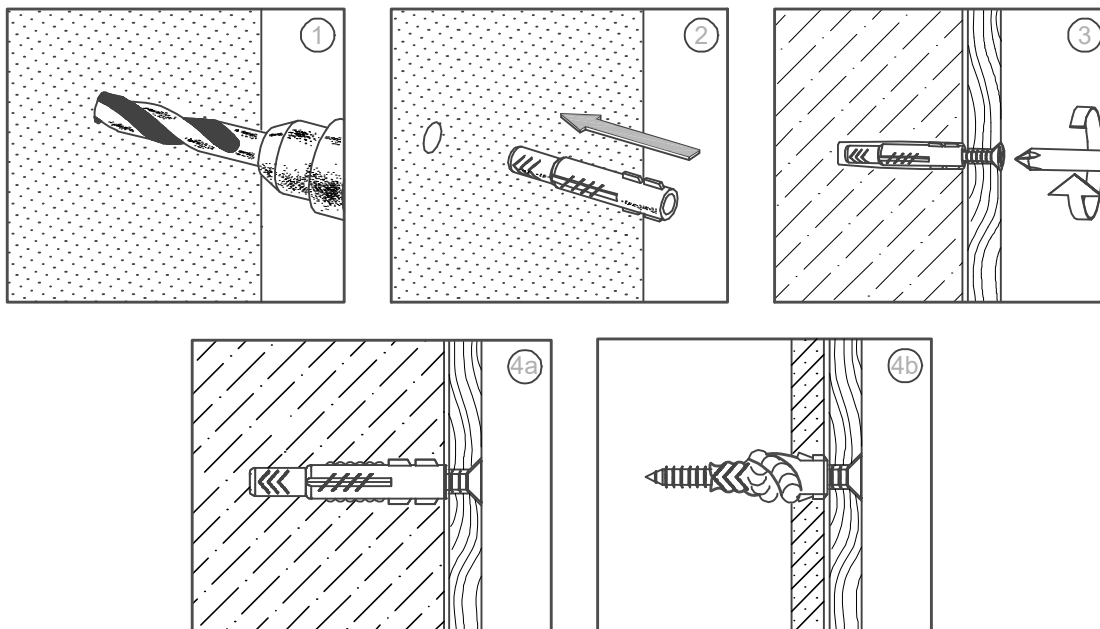




H12 ø6x35



A124 ø3,5x45



- D** **Achtung:** Die Befestigung des Möbelstückes an der Wand muss von einer fachkundigen Person vorgenommen werden, da für die Montage an die Wand angepasste Dübel erforderlich sind.
- GB** **Attention:** A qualified professional is required when mounting furniture to the wall since dowels corresponding to the wall are required for this.
- FR** **Attention :** La fixation du meuble contre le mur doit être effectuée par une personne compétente car, pour le montage mural, il faut utiliser des chevilles adaptées.
- IT** **Attenzione:** Il fissaggio del mobile alla parete deve essere eseguito da persone esperte, dato che occorrono tasselli adeguati.
- NL** **Opgelet:** een vakkundige persoon dient het meubelstuk aan de muur te bevestigen; voor de montage aan de muur zijn immers aangepaste pluggen vereist.
- PL** **Uwaga:** Mocowanie mebla do ściany mogą przeprowadzić wyłącznie wykwalifikowane osoby, z uwagi na zastosowanie odpowiednio dopasowanych kołków do rodzaju ściany.
- CZ** **Pozor:** Montáž nábytku na stěnu musí provést odborník, protože k montáži na stěnu jsou zapotřebí upravené hmoždinky.
- SK** **Pozor:** Upevnenie nábytku na stenu musí vykonať odborník, nakoľko sú pre montáž na stenu potrebné vhodné hmoždinky.
- HU** **Figyelem:** A bútorelemek falra rögzítését szakembernek kell végeznie, mert a rögzítéshez megfelelő tiplit kell használni.
- RO** **Atenție:** Fixarea la perete a piesei de mobilier se realizează numai de către personal competent, deoarece montajul de perete necesită dibluri adecvate.
- TR** **Dikkat:** Mobilya parçasının duvara sabitlenmesi, duvar montajı için özel uyarlanmış dübeller gerektirdiğinden bu iş sadece bu konuda uzman bir kişi tarafından gerçekleştirilmelidir.
- RU** **Внимание:** Поскольку для монтажа на стене необходимо использовать специальные дюбели, мебель должна быть закреплена на стене квалифицированным персоналом.
- LV** **Uzmanību:** Mēbeles montāžai pie sienas paredzēts izmantot speciālus dībeļus. Ietecams šo darbu veikt kvalificētam darbiniekam.