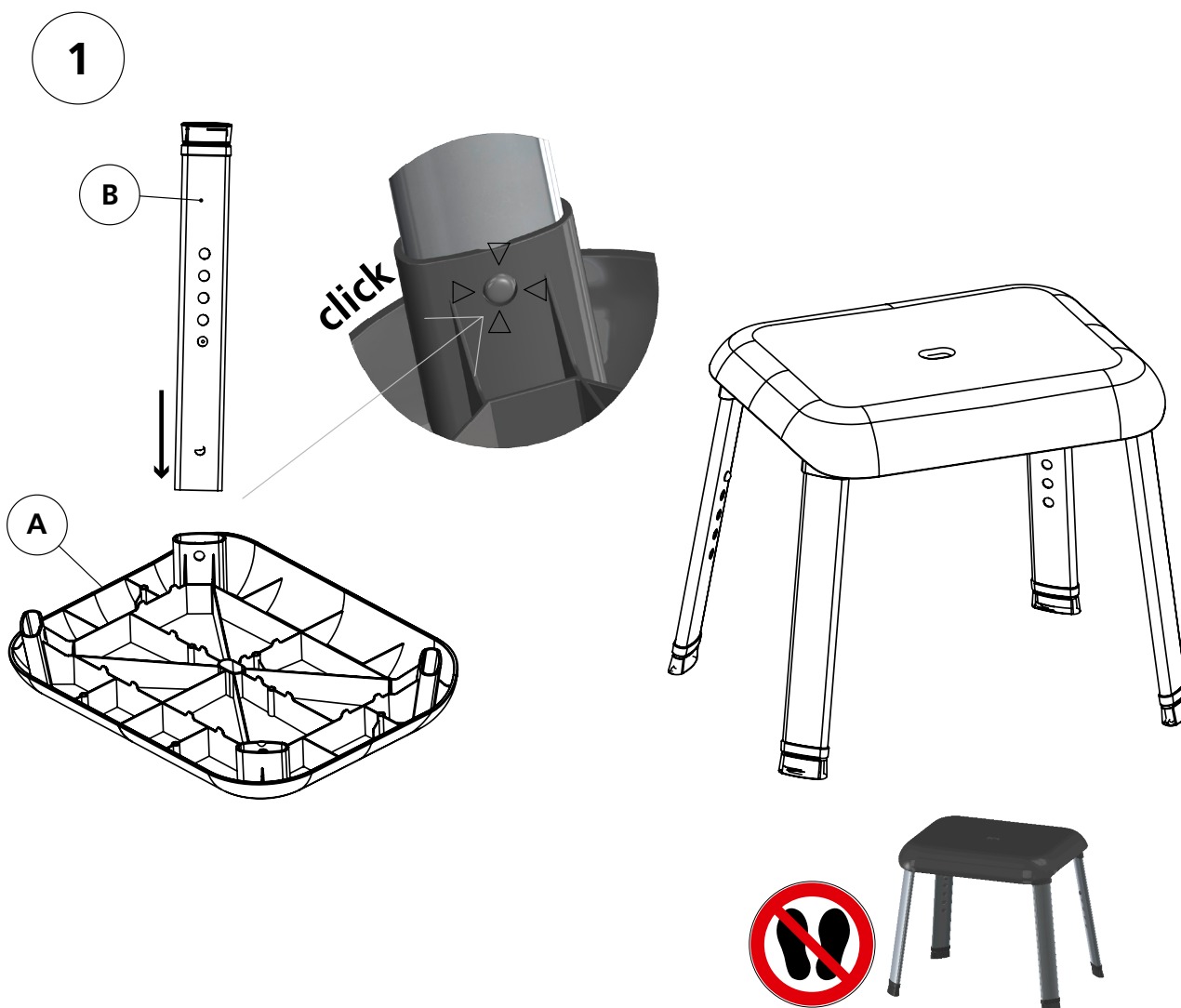
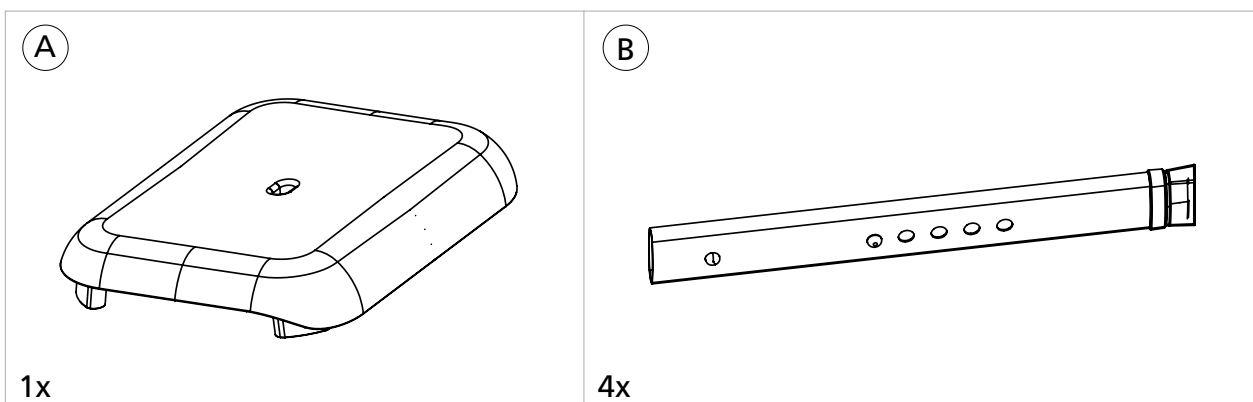




- Ⓧ Montageanleitung
- Ⓢ Assembly Instructions
- Ⓧ Instructions de montage
- Ⓧ Instrucciones de montaje
- Ⓧ Istruzioni per il montaggio
- Ⓧ Montage-instructie

- Ⓧ Instruções de montagem
- Ⓧ Montagevejledning
- Ⓧ Monteringsanvisning
- Ⓧ Instrukcja montażu
- Ⓧ Οδηγία μοντάζ
- Ⓧ Návod k montáži

- Ⓧ Navodilo za montažo
- Ⓧ Návod na montáž
- Ⓧ Szerelési útmutató
- Ⓧ Инструкция по монтажу
- Ⓧ Montaj kılavuzu



- Ⓓ Montageanleitung
- Ⓔ Assembly Instructions
- Ⓕ Instructions de montage
- Ⓖ Instrucciones de montaje
- Ⓘ Istruzioni per il montaggio
- Ⓝ Montage-instructie

- Ⓟ Instruções de montagem
- Ⓢ Montagevejledning
- Ⓣ Monteringsanvisning
- Ⓟ Instrukcja montażu
- Ⓢ Οδηγία μοντάζ
- Ⓒ Návod k montáži

- Ⓢ Navodilo za montažo
- Ⓢ Návod na montáž
- Ⓔ Szerelési útmutató
- Ⓢ Инструкция по монтажу
- Ⓓ Montaj kılavuzu



Ⓒ Badhocker Secura Premium

Modell: 23548*

1. Einsatzbereich

Dieses Produkt darf nur im privaten Haushalt genutzt werden! Nicht für den Einsatz im Bereich der Rehabilitation und medizinischen Betreuung von Personen. Dieses Produkt ist für den Nassbereich in der Badewanne zu nutzen.

max. 130 Kg Belastung

Empfohlene Lebensdauer: 15 Jahre ab

Produktionsdatum.

ACHTUNG! Bitte vergewissern Sie sich, dass alle Beine in der gleichen Höhe eingestellt sind, bevor Sie den Stuhl/den Hocker benutzen. Bevor der Stuhl belastet wird, müssen unbedingt alle Arretierungsknöpfe eingerastet sein

2. Sicherheitshinweise:

Achten Sie auf den festen Sitz!

Glatte oder feuchte Oberflächen können die rutschhemmenden Eigenschaften verschlechtern. Verbindungselemente regelmäßig nachprüfen. Das Produkt soll regelmäßig auf Festigkeit und Beschädigung geprüft werden und darf erst nach erfolgter fachgerechter Reparatur wieder verwendet werden. Bitte bewahren Sie diese Gebrauchsanweisung auf, da sie wichtige Informationen enthält. Nicht auf den Sitz treten.

3. Pflegehinweise:
Reinigung mit einem feuchten Lappen. Zum Reinigen keine scharfen und scheuernden Reinigungsmittel und keine sandigen und kratzigen Schwämme verwenden.

4. Ausschlüsse:
Die Fa. Wenko übernimmt keine Haftung für Personen- oder Sachschäden, die durch eine unsachgemäße Montage, insbesondere unter Missachtung der oben aufgeführten Warn- und Sicherheitshinweise entstehen und entstanden sind. Für Kundendienst direkt mit dem Hersteller Kontakt aufnehmen:

Wenko-Wenselaar GmbH & Co. KG
Im Hülsenfeld 10 · 40721 Hilden, Germany
Tel: +49 2103 573-0 · Fax: +49 2103 573-190
service@wenko.de · www.wenko.de

5. Pflgehinweise:
Reinigung mit einem feuchten Lappen. Zum Reinigen keine scharfen und scheuernden Reinigungsmittel und keine sandigen und kratzigen Schwämme verwenden.

6. Ausschlüsse:
Die Fa. Wenko übernimmt keine Haftung für Personen- oder Sachschäden, die durch eine unsachgemäße Montage, insbesondere unter Missachtung der oben aufgeführten Warn- und Sicherheitshinweise entstehen und entstanden sind. Für Kundendienst direkt mit dem Hersteller Kontakt aufnehmen:

Wenko-Wenselaar GmbH & Co. KG
Im Hülsenfeld 10 · 40721 Hilden, Germany
Tel: +49 2103 573-0 · Fax: +49 2103 573-190
service@wenko.de · www.wenko.de

Ⓒ Bathroom stool, Secura Premium

Model: 23548*

1. Areas of use:

This product may only be used in private households! Not suitable for use in rehabilitation facilities and for the medical care of persons. This product is intended for use in the wet area of the shower.

max. load capacity 130 kg.

Recommended service life: 15 years from

production date

CAUTION! Please make sure that all legs have the same height setting before using the seat/stool. All locking buttons must be engaged before subjecting to loads.

2. Safety instructions

Pay attention to a firm hold! Smooth or wet surfaces can worsen the non-slip properties. Check connecting elements regularly. The product should be checked regularly for stability and damage, and reuse is only permitted after any necessary repairs have been professionally carried out. Please keep these instructions, as they contain important information. Do not step on the seat.



Do not use to lift persons!

Accidents resulting in serious injuries may occur if the handles are used for incorrect purposes e.g. as gymnastic equipment or steps. Wenko Wenselaar GmbH & Co KG shall not assume any liability whatsoever for incorrect use!

3. Care instructions:

Clean with a damp cloth.

Do not use any sandy abrasive agents or scrub sponges for cleaning.

4. Exclusions:

Wenko does not assume any liability for damage to persons and property caused by improper mounting, incorrect use of the handles, in particular by non-observance of the warning and safety instructions listed above.

For after-sales service please contact the manufacturer directly:

Wenko-Wenselaar GmbH & Co. KG
Im Hülsenfeld 10 · 40721 Hilden, Germany
Tel: +49 2103 573-0 · Fax: +49 2103 573-190
service@wenko.de · www.wenko.de

Ⓒ Tabouret de salle de bain Secura Premium

Modèle: 23548*

1. Domaine d'utilisation :

L'utilisation de ce produit est strictement réservée au foyer privé ! Ne convient pas à l'utilisation dans le domaine de la rééducation et de la prise en charge médicale des personnes. Ce produit doit être utilisé dans la zone humide de la douche.

Charge max. : 130 kg.

Durée de vie recommandée : 15 ans à compter de la date de production.

ATTENTION! Veuillez vous assurer que tous les pieds sont réglés à la même hauteur avant d'utiliser la chaise/le tabouret. Avant de soumettre la chaise à une charge, veillez impérativement à faire enclencher tous les boutons de verrouillage.

2. Consignes de sécurité :

Veillez à une fixation rigide ! Les surfaces lisses ou humides sont susceptibles d'altérer les caractéristiques antidérapantes.

Vérifier régulièrement les éléments de raccordement. Le produit doit régulièrement faire l'objet d'un contrôle de rigidité et d'éventuels dommages et ne doit être utilisé à nouveau qu'après une réparation par un professionnel.

Veillez bien conserver le présent mode d'emploi, car il contient des informations importantes. Ne pas marcher sur le siège.



Ne pas le lever avec une personne assise dessus !

Toute utilisation autre que celle qui est prévue, par exemple comme agrès ou aide à monter, peut provoquer des accidents entraînant des blessures graves. La société Wenko Wenselaar GmbH & Co KG rejette toute responsabilité dans le cas d'une utilisation à mauvais escient.

3. Indications pour l'entretien :

Nettoyage avec un torchon humide.

Pour le nettoyage, ne pas utiliser d'agents abrasifs sableux ou des éponges abrasives.

4. Exclusions :

La société Wenko n'accepte aucune responsabilité pour les dégâts humains et matériels qui résultent ou ont résulté d'un montage ou d'une utilisation incorrects des poignées d'appui, notamment en violation des avertissements et indications de sécurité ci-dessus.

Pour le service à la clientèle, prendre contact directement avec le fabricant :

Wenko-Wenselaar GmbH & Co. KG
Im Hülsenfeld 10 · 40721 Hilden, Germany
Tél: +49 2103 573-0 · Fax: +49 2103 573-190
service@wenko.de · www.wenko.de

Ⓒ Taburete para el baño «Secura Premium»

Modelo: 23548*

1. Área de utilización:

¡Este producto sólo puede ser utilizado en hogares particulares! No debe utilizarse en el área de la rehabilitación y la atención médica de personas. capacidad máx. de carga 130 Kg. Duración de vida recomendada: 15 años a partir de la fecha de fabricación.

¡ATENCIÓN! Por favor, asegúrese de que todas las patas estén reguladas a la misma altura antes de usar la silla o el taburete. Antes de cargar la silla, asegúrese sin falta de que estén encajados todos los botones de bloqueo.

2. Indicaciones para la seguridad

¡Asegúrese de que esté en firme posición! Las superficies lisas o húmedas pueden afectar empeorando las propiedades antideslizantes.

Revisar regularmente los elementos de unión. La estabilidad y el deterioro del producto deberán ser controlados regularmente y podrá volver a ser utilizado solamente después de haber realizado una reparación profesional. Conserve por favor estas instrucciones de uso, ya que contienen informaciones importantes. No pisar sobre el asiento.



¡No lo levante con una persona!

En caso de la utilización con otros fines p. ej. como aparato de gimnasia o apoyo para subir, se pueden provocar accidentes con lesiones graves.

¡La empresa Wenko Wenselaar GmbH & Co KG no se hace responsable de ningún daño provocado por el uso indebido!

3. Indicaciones para el cuidado:

Limpieza con un paño húmedo.

Para limpiar, no utilizar ningún producto de limpieza abrasivo arenoso ni esponjas ásperas.

4. Exclusiones:

La empresa Wenko no asume la responsabilidad frente a daños a personas o materiales surgidos o que hayan sido ocasionados por un montaje inadecuado o la utilización inadecuada de los asideros de apoyo, especialmente por el desatado a las indicaciones de advertencia y seguridad expuestas anteriormente.

Si necesita servicio técnico, tome contacto directamente con el fabricante:

Wenko-Wenselaar GmbH & Co. KG
Im Hülsenfeld 10 · 40721 Hilden, Alemania
Teléf.: +49 2103 573-0 · Fax: +49 2103 573-190
service@wenko.de · www.wenko.de

Ⓒ Sgabello da bagno Secura Premium

Modello: 23548*

1. Campo d'impiego:

Questo prodotto può venire utilizzato solo nell'ambito dell'uso privato! non adatto all'utilizzo nel campo della riabilitazione e dell'assistenza medica di persone. Questo prodotto è idoneo per essere utilizzato all'interno dell'ambiente umido della doccia. Carico massimo 130 Kg. Durata di vita stimata: 15 anni a partire dalla data di acquisto.

ATTENZIONE! Prima di utilizzare la sedia/lo sgabello, assicurarsi che tutte le gambe siano state regolate alla stessa altezza. Prima di utilizzare lo sgabello è assolutamente necessario verificare che tutti i pulsanti di arresto siano in posizione di blocco.

2. Indicazioni di sicurezza:

Prestare attenzione alla tenuta ben fissa!

Superfici lisce o umide possono pregiudicare la tenuta antiscivolo. Controllare regolarmente gli elementi di collegamento. È necessario verificare regolarmente che il prodotto sia ben saldo e non presenti danneggiamenti, in caso contrario può essere nuovamente utilizzato solo dopo la riparazione eseguita a regola d'arte. Conservare con cura le presenti istruzioni per l'uso, poiché

- Ⓓ Montageanleitung
- Ⓔ Assembly Instructions
- Ⓕ Instructions de montage
- Ⓖ Instrucciones de montaje
- Ⓘ Istruzioni per il montaggio
- Ⓝ Montage-instructie

- Ⓟ Instruções de montagem
- Ⓗ Montagevejledning
- Ⓢ Monteringsanvisning
- Ⓟ Instrukcja montażu
- Ⓖ Οδηγία μοντάζ
- Ⓒ Návod k montáži

- Ⓢ Navodilo za montažo
- Ⓗ Návod na montáž
- Ⓕ Szerelési útmutató
- Ⓖ Инструкция по монтажу
- Ⓒ Montaj kılavuzu



contengono informazioni importanti. Non salire sul sedile.



Non sollevare la persona con il sedile! L'uso improprio, ad esempio come attrezzo ginnico o ausilio di salita, può causare incidenti di grave entità. La Wenko Wenselaar GmbH & Co KG declina ogni responsabilità in caso di un eventuale uso improprio!

3. Indicazioni di manutenzione:

Pulizia con un panno umido. Per la pulizia non utilizzare sostanze abrasive né spugne ruvide.

4. Esclusioni:

La ditta Wenko non si assume responsabilità per danni a persone o cose, derivanti da montaggio non corretto, uso improprio dei maniglioni di sostegno e in particolare dalla mancata osservanza delle avvertenze e indicazioni di sicurezza sopra esposte.

Per il servizio clienti contattare direttamente il produttore:

Wenko-Wenselaar GmbH & Co. KG
Im Hülsfeld 10 · 40721 Hilden, Germany
Tel: +49 2103 573-0 · Fax: +49 2103 573-190
service@wenko.de · www.wenko.de

Ⓝ Badkruk Secura Premium

Model: 23548*

1. Gebruik

Dit product is uitsluitend bedoeld voor huishoudelijk gebruik! Niet bestemd voor revalidatie en medische verzorging van personen. Dit product is bestemd voor gebruik in de douche. Max. belasting 130 kg. Aanbevolen gebruiksduur: 15 jaar vanaf de productiedatum.

LET OP! Zorg ervoor dat alle poten op dezelfde hoogte ingesteld staan, voordat u de kruk/stoel gaat gebruiken. Alvorens de stoel belast wordt, moeten alle drukknoppen vastgeklekt zijn.

2. Veiligheidsaanwijzingen

Controleer of het product goed vastzit! Gladde of vochtige oppervlakken kunnen de antislip-eigenschappen verminderen. Controleer regelmatig de verbindingselementen. Het product moet regelmatig op stevigheid en beschadiging gecontroleerd worden en mag in voorkomend geval pas na een deskundige reparatie weer gebruikt worden. Bewaar deze gebruiksaanwijzing goed. Deze bevat belangrijke informatie. Niet op het zitje gaan staan.



Niet met persoon erop optillen!

Gebruik voor andere doeleinden, bijvoorbeeld als turntoestel of als klimhulpmiddel, kan ongevallen met ernstig letsel tot gevolg hebben.

Wenko Wenselaar GmbH & Co KG kan niet aansprakelijk worden gesteld voor gebruik voor andere doeleinden!

3. Onderhoudsinstructies

Reinig het product met een vochtige doek.

Gebruik voor het schoonmaken geen schuurmiddelen of schuurspongjes.

4. Uitsluiting van aansprakelijkheid

Wenko is niet aansprakelijk voor persoonlijk letsel dan wel materiële schade als gevolg van een niet correcte montage of onjuist gebruik van de steungrepen, met name bij niet-inachtneming van de hierboven vermelde waarschuwingen en veiligheidsaanwijzingen.

Neem voor klantondersteuning direct contact op met de fabrikant:

Wenko-Wenselaar GmbH & Co. KG
Im Hülsfeld 10 · 40721 Hilden, Germany
Tel: +49 2103 573-0 · Fax: +49 2103 573-190
service@wenko.de · www.wenko.de

Ⓒ Banquinho para casa de banho Secura Premium
Modelo: 23548*

1. Área de utilização:

Este produto destina-se exclusivamente ao uso doméstico! Não adequado para ser utilizado na reabilitação e nos cuidados médicos a doentes. Este produto não é adequado para ser utilizado em zonas húmidas ou no duche.

Capacidade de carga máx.: 130 kg.

Validade recomendada: 15 anos após a data de fabrico.

ATENÇÃO! Certificar-se de que todas as pernas se encontram à mesma altura antes de utilizar o banco/cadeira. Antes de poder utilizar a cadeira todos os pinos de fixação devem ter sido correctamente encaixados.

2. Instruções de segurança

Verificar se há uma boa fixação! As superfícies lisas ou húmidas podem prejudicar as propriedades antiderrapantes do produto. Inspeccionar regularmente os elementos de fixação. O produto deve ser verificado regularmente para detectar danos e só deve voltar a ser utilizado depois de devidamente reparado por um técnico. Guardar estas instruções pois contêm informações muito importantes. Não usar o assento como escada.



Não elevar com a pessoa sentada!

Se for utilizada para outras finalidades, por exemplo, como aparelho de ginástica ou escada, podem ocorrer acidentes e consequentemente ferimentos muito graves. A Wenko Wenselaar GmbH & Co KG não se responsabiliza pela utilização do produto para outras finalidades!

3. Indicações de conservação:

Limpar com um pano húmido

Não utilizar produtos abrasivos arenosos nem esponjas que risquem para a limpeza.

4. Excluições:

A empresa Wenko não se responsabiliza por quaisquer danos materiais ou pessoais que resultem ou tenham resultado de uma montagem incorrecta da pega e/ou da sua utilização inadequada, em especial, em caso de incumprimento das indicações de segurança e dos avisos fornecidos acima.

Para contactar o serviço de apoio ao cliente, dirija-se directamente ao fabricante em:

Wenko-Wenselaar GmbH & Co. KG
Im Hülsfeld 10 · 40721 Hilden, Germany
Tel: +49 2103 573-0 · Fax: +49 2103 573-190
service@wenko.de · www.wenko.de

Ⓝ Badestol Secura Premium

Model: 23548*

1. Anvendelse:

Produktet må kun bruges i private hjem! Produktet er ikke egnet til brug inden for genoptræning eller medicinsk pleje. Produktet er beregnet til brug i våde omgivelser i brusekabiner.

Maks. 130 kg belastning. Anbefalet levetid: 15 år fra produktionsdato.

OBS! Forvis dig altid om, at alle benene er indstillet i samme højde, før du bruger stolen/taburetten. Alle låseknapper skal ALTID være gået rigtigt i hak, før stolen belastes.

2. Sikkerhedsoplysninger

Sorg for, at produktet sidder forsvarligt fast! Glatte eller fugtige overflader kan forringe de skridhæmmende egenskaber. Kontrollér alle samlinger med jævne mellemrum, og spænd om nødvendigt skrueerne efter. Kontrollér med jævne mellemrum, at produktet er forsvarligt monteret, og at det ikke er beskadiget. I givet fald må det først benyttes igen, når det er blevet repareret på fagligt korrekt vis. Gem brugsanvisningen til senere brug, da den indeholder vigtige informationer. Stå ikke på sædet.



Produktet må ikke løftes, når der sidder nogen på det! Utilsigtet brug, fx som gymnastikredskab eller trappetrin, kan føre til ulykker med alvorlige skader. Wenko Wenselaar GmbH & Co KG påtager sig intet ansvar for utilsigtet brug!

3. Rengøring/pleje:

Rengøres med en fugtig klud.

Der må ikke anvendes skuremidler med slibemiddel eller ridsende skuresvampe til rengøring.

4. Fraskrivninger:

Wenko påtager sig intet ansvar for person- eller tingskader, som opstår eller er opstået gennem usagkyndig montage eller uhensigtsmæssig brug af et støttehåndtag, specielt ved manglende iagttagelse af ovenstående advarsler og sikkerhedsoplysninger.

For kundeservice kan du kontakte producenten direkte:

Wenko-Wenselaar GmbH & Co. KG
Im Hülsfeld 10 · 40721 Hilden, Germany
Tlf.: +49 2103 573-0 · Fax: +49 2103 573-190
service@wenko.de · www.wenko.de

Ⓝ Badrumspall Secura Premium

Modell: 23548*

1. Användningsområde:

Denna produkt får endast användas i privata hushåll! Lämpar sig inte bara för rehabilitering eller vård och omsorg. Denna produkt kan användas i en dusch. Maxbelastning 130 kg. Rekommenderad livslängd: 15 år från produktionsdatum.

OBS! Säkerställ att alla ben är inställda på samma höjd innan användning. Innan stolen belastas måste alla låsknappar vara spärrade på plats.

2. Säkerhetsbestämmelser

Se till att sitta säkert och stabilt.

Slåta eller fuktiga ytor kan försämra antihallegenskaperna. Kontrollera fästdelar regelbundet. Produkten måste regelbundet kontrolleras med avseende på stabilitet och skador och får först användas igen efter sakkunnig reparation. Spara denna bruksanvisning. Den innehåller viktig information. Ställ dig inte på sitsen.



Lyft inte stolen med en person sittandes på stolen. Ej avsedd användning som t ex gymnastikredskap eller uppstigningshjälp kan leda till olyckor med allvarliga skador.

Wenko Wenselaar GmbH & Co KG tar inget ansvar för handhavande som strider mot avsedd användning!

3. Skötselråd:

Rengöring med fuktad trasa.

Använd inga skurmedel med slipeffekt eller repande svampar för rengöring.

4. Reservationer:

Företaget Wenko övertar inget ansvar för person- eller materialskador som uppstår eller har uppstått genom osakkunnig montage eller användning av stödhandtagen. Det gäller i synnerhet för uraklåtande av ovanstående varnings- och säkerhetsanvisningar.

Kontakta tillverkaren direkt vid kundtjänstfrågor.

Wenko-Wenselaar GmbH & Co. KG
Im Hülsfeld 10 · 40721 Hilden, Tyskland
Telefon: +49 2103 573-0 · Fax: +49 2103 573-190
service@wenko.de · www.wenko.de

- DE Montageanleitung
- EN Assembly Instructions
- FR Instructions de montage
- ES Instrucciones de montaje
- IT Istruzioni per il montaggio
- NL Montage-instructie

- PT Instruções de montagem
- DK Montagevejledning
- S Monteringsanvisning
- PL Instrukcja montażu
- GR Οδηγία μοντάζ
- CZ Návod k montáži

- SI Navodilo za montažo
- SK Návod na montáž
- HU Szerelési útmutató
- RU Инструкция по монтажу
- TR Montaj kılavuzu



DE Taboret İazienkowy Secura Premium
Model: 23548*

1. Zakres zastosowania:

Ten produkt wolno stosować tylko w prywatnym gospodarstwie domowym! Produkt nie jest przeznaczony do zastosowania w rehabilitacji i w ramach opieki medycznej. Produkt należy stosować w obszarze wilgotnym prysznicza. maks. obciążenie 130 kg. Zalecany okres użytkowania: 15 lat od stanu fabrycznego.

UWAGA! Upewnij się przed użytkowaniem krzesła/taboretu, że wszystkie nogi ustawione są na tej samej wysokości. Przed obciążaniem taboretu należy bezwzględnie zablokować przyciski blokujące.

2. Wskazówki dotyczące bezpieczeństwa:

Zwraca uwagę na prawidłowe ustawienie! Gładkie lub wilgotne powierzchnie mogą negatywnie wpływać na właściwości antypoślizgowe. Regularnie sprawdzaj elementy łączące. Produkt należy regularnie sprawdzać pod kątem wytrzymałości lub ewentualnego uszkodzenia. W razie uszkodzenia wolno używać ponownie dopiero po wykonaniu fachowej naprawy. Należy przechowywać niniejszą instrukcję użytkowania, ponieważ zawiera ona ważne informacje. Nie wchodzić na siedzenie.



Nie podnosić siedzenia z siedzącą na nim osobą! W przypadku zastosowania niezgodnego z przeznaczeniem, np. jako urządzenie gimnastyczne lub stopień do wspinania się, może dojść do wypadków zakończonych poważnymi obrażeniami. W przypadku stosowania produktu niezgodnie z jego przeznaczeniem firma Wenko Wenselaar GmbH & Co KG nie ponosi żadnej odpowiedzialności!

3. Wskazówki dotyczące pielęgnacji:

Czyszcząc wilgotną szmatką. Do czyszczenia nie używać środków czyszczących zawierających piasek ani gąbek z powierzchnią mogącą powodować zadrapania.

4. Wykluczenia:

Firma Wenko nie przejmuje żadnej odpowiedzialności za szkody wyrządzone osobom lub szkody rzeczowe, które wynikają lub powstały w wyniku niewłaściwego zamontowania, zastosowania uchwytów, w szczególności w wyniku nieprzestrzegania wyżej podanych informacji i zasad bezpieczeństwa.

W zakresie obsługi klienta należy porozumieć się bezpośrednio z producentem:

Wenko-Wenselaar GmbH & Co. KG
Im Hülsfeld 10 · 40721 Hilden, Niemcy
Tel.: +49 2103 573-0 · Faks: +49 2103 573-190
service@wenko.de · www.wenko.de

GR Σκαμνάκι λουτρού Secura Premium

Μοντέλο: 23548*

1. Πεδίο χρήσης:

Αυτό το προϊόν επιτρέπεται να χρησιμοποιηθεί μόνο για ιδιωτική χρήση! Δεν ενδείκνυται για χρήση σε μεταθεραπεία ή ιατρική περίθαλψη ατόμων. Αυτό το προϊόν μπορεί να χρησιμοποιηθεί στο υγρό περιβάλλον της ντουζιέρας. Ανώτατο όριο φόρτωσης 2 130 kg. Συνιστώμενη διάρκεια ζωής: 15 έτη από την ημερομηνία παραγωγής.

ΠΡΟΣΟΧΗ! Σιγουρευτείτε πως όλα τα πόδια έχουν ρυθμιστεί στο ίδιο ύψος πριν χρησιμοποιήσετε το καρεκλάκι/σκαμνάκι. Πριν επιβαρύνετε το σκαμνάκι, πρέπει να έχουν κουμπωθεί όλα τα κουμπιά σταθεροποίησης.

2. Υποδείξεις ασφαλείας:

Προσέχετε την ευστάθεια! Οι λείες ή υγρές επιφάνειες ενδέχεται να μειώσουν τις αντιολισθητικές ιδιότητες. Να ελέγχετε τακτικά τους συνδέσμους. Να ελέγχεται τακτικά η καλή στερέωση και ενδεχόμενες βλάβες. Η χρήση επιτρέπεται τότε μόνο μετά από σωστή

επισκευή. Παρακαλούμε να φυλάξετε αυτές τις Οδηγίες διότι περιλαμβάνουν σημαντικές υποδείξεις. Μην πατάτε στο κάθισμα.



Μη το σηκώνετε μαζί με το άτομο!

Σε περίπτωση διαφορετικής χρήσης π.χ. σαν αθλητική συσκευή ή για να σκαρφαλώνετε δεν αποκλείονται ατυχήματα με σοβαρούς τραυματισμούς. Για μη ενδεδειγμένη χρήση η Wenko Wenselaar GmbH & Co KG δεν αναλαμβάνει καμία ευθύνη!

3. Υποδείξεις συντήρησης:

Καθαρισμός με νερό πανί.

Για τον καθαρισμό μη χρησιμοποιείτε καθαριστικά ή σφουγγάρια που γδέρνουν.

4. Αποκλεισμός:

Η εταιρεία Wenko δεν αναλαμβάνει καμία ευθύνη για σωματικές ή υλικές βλάβες που δημιουργήθηκαν ή θα δημιουργηθούν εξαιτίας λάθους μονταρίσματος, λάθους χρήσης των χειροελιών, ιδιαίτερα σε περίπτωση που δεν τηρηθούν οι πιο πάνω αναφερόμενες υποδείξεις.

Για εξυπηρέτηση πελατών, επικοινωνήστε απευθείας με τον κατασκευαστή.

Wenko-Wenselaar GmbH & Co. KG
Im Hülsfeld 10 · 40721 Hilden, Germany
τηλ.: +49 2103 573-0 · Φαξ: +49 2103 573-190
service@wenko.de · www.wenko.de

CZ Stolička do koupelny Secura Premium

Model: 23548*

1. Způsob použití:

Tento výrobek se smí používat pouze v domácnostech! Výrobek není určený pro používání v oblasti rehabilitace a lékařské péče o lidi. Tento výrobek je určený pro použití v mokrému prostoru ve sprše. Max. nosnost 130 kg. Doporučená životnost: 15 let od data výroby.

POZOR! Než budete židličku/stoličku používat, přesvědčte se, zda jsou všechny nohy nastaveny na stejnou výšku. Než židli zatížíte, musejí být bezpodmínečně zajištěny všechny aretační knoflíky.

2. Bezpečnostní upozornění:

Dejte pozor na pevné usazení! Hladké nebo vlhké povrchy mohou zhoršovat protiskluzové vlastnosti. Spojovací prvky pravidelně kontrolujte. Pravidelně byste měli kontrolovat, zda je produkt řádně upevněný a není poškozený. Znovu používat se smí až po odborné opravě. Tento návod k použití uschovejte, protože obsahuje důležité informace. Na sedátko nestoupejte.



Nezvedejte ho, když na něm někdo sedí!

Při použití v rozporu s jeho určením, například jako cvičební nástroje nebo pomůcky k výstupu, může dojít k nehodám spojeným se závažnými úrazy. Společnost Wenko Wenselaar GmbH & Co KG neručí za škody vzniklé v důsledku používání výrobku v rozporu s jeho určením!

3. Pokyny pro péči:

Výrobek čistěte vlhkým hadrem.

K čištění nepoužívejte abrazivní prostředky obsahující písek, ani drsné houbičky.

4. Výluky:

Firma Wenko neručí za osobní nebo věcné škody vzniklé nesprávnou montáží a nesprávným použitím opěrných madel, zejména v důsledku nedodržení výše uvedených výstražných a bezpečnostních upozornění.

Požadujete-li služby zákaznického servisu, kontaktujte přímo výrobce:

Wenko-Wenselaar GmbH & Co. KG
Im Hülsfeld 10 · 40721 Hilden Německo
tel.: +49 2103 573-0 · fax: +49 2103 573-190
service@wenko.de · www.wenko.de

SI Stolček za kopalnico Secura Premium

Model: 23548*

1. Področje uporabe:

Ta izdelek je dovoljeno uporabljati le v zasebnih gospodinjstvih! Ni primeren za uporabo pri rehabilitaciji in medicinski oskrbi ljudi. Ta izdelek je treba uporabiti v mokrih območjih prhe. Največja obremenitev 130 kg. Priporočena življenjska doba: 15 let od datuma proizvodnje. **POZOR!** Prepričajte se, ali so vse noge nastavljene na enako višino in šele nato lahko porabite sol/stolček brez naslonjala. Preden boste stol obremenili, morajo biti obvezno zaskočeni vsi gumbi za zapahnitev.

2. Varnostni napotki:

Pazite, da bo trdno pritrjen!

Gladke ali vlažne površine lahko poslabšajo lastnosti, ki zavirajo drsenje.

Redno preverjajte povezovalne elemente.

Redno je treba preverjati, ali je izdelek trden in ni poškodovan, znova pa ga lahko uporabljate šele po strokovno izvedenem popravilu.

Shranite ta navodila za uporabo, ker vsebujejo pomembne informacije. Ne stopite na sedež.



Z njim ne dvigujte ljudi!

Ob drugačni uporabi, kot npr. telovadno orodje ali pomoč za vzpenjanje, lahko pride do nesreč s hudimi telesnimi poškodbami.

Za zlorabo pri uporabi ne prevzema Wenko Wenselaar GmbH & Co KG nobenega jamstva!

3. Navodila za nego:

Čiščenje z vlažno krpo.

Za čiščenje ne uporabljajte čistil, ki vsebujejo pesek, ali gobic z grobo površino.

4. Priključki:

Podjetje Wenko ne prevzema nobenega jamstva za telesne poškodbe in materialno škodo, ki nastane ali je nastala zaradi nepravilne montaže in uporabe ročajev za oporo, zlasti zaradi neupoštevanja zgornjih navedenih opozoril in varnostnih navodil.

Glede svetovanja strankam kontaktirajte neposredno proizvajalca:

Wenko-Wenselaar GmbH & Co. KG
Im Hülsfeld 10 · 40721 Hilden, Nemčija
Tel.: +49 2103 573-0 · Faks: +49 2103 573-190
service@wenko.de · www.wenko.de

RU Sprchovací stolček Secura Premium

Model: 23548*

1. Oblast' použití:

Tento výrobek je dovoljen používat' len v domácnostech! Nie je vhodné na použitie v oblasti rehabilitácie osôb a zdravotnej starostlivosti. Tento výrobek je určený na používanie v mokrom prostredí v sprche. Max. zataženie 130 kg. Odporúčaná životnosť: 15 rokov od dátumu výroby. **POZOR!** Ubezpečte sa, že sú všetky nohy nastavené na rovnakú výšku, predtým ako použijete stoličku/stolček. Pred zatažením stoličky je nevyhnutne potrebné, aby boli všetky aretačné tlačidlá zaistené.

2. Bezpečnostné upozornenia:

Dbajte na pevné upevnenie! Hladké alebo vlhké povrchy môžu zhoršiť protišmykové vlastnosti. Pravidelne kontrolujte spojovacie prvky. Pravidelne kontrolujte pevnosť a prípadné poškodenie výrobku. Výrobok sa smie opätovne používať až po vykonaní odbornej opravy. Uschovejte tento návod na použitie, pretože obsahuje dôležité informácie. Nestúpajte na sedadlo.



Nenadvihuje spolu s osobou!

Pri použití na iný účel, napr. ako telocvičné náradie alebo ako pomôcka pri stúpaní, môže dôjsť k nehodám so závažnými zraneniami.

- Ⓓ Montageanleitung
- Ⓔ Assembly Instructions
- Ⓕ Instructions de montage
- Ⓖ Instrucciones de montaje
- Ⓘ Istruzioni per il montaggio
- Ⓝ Montage-instructie

- Ⓟ Instruções de montagem
- Ⓢ Montagevejledning
- Ⓣ Monteringsanvisning
- Ⓟ Instrukcja montażu
- Ⓢ Οδηγία μοντάζ
- Ⓒ Návod k montáži

- Ⓢ Navodilo za montažo
- Ⓢ Návod na montáž
- Ⓕ Szerelési útmutató
- Ⓢ Инструкция по монтажу
- Ⓖ Montaj kılavuzu



V prípade použitia, ktoré nie je v súlade s určením, nepreberá spoločnosť Wenko Wenselaar GmbH & Co KG žiadne ručenie!

3. Pokyny na údržbu:

Na čistenie používajte vlhkú handru.

Na čistenie nepoužívajte práskové abrazívne prostriedky a drsné spongie.

4. Vylúčenie ručenia:

Spoločnosť Wenko nepreberá ručenie za škody na zdraví osôb alebo vecné škody, ktoré vzniknú alebo vznikli neodbornou montážou a použitím držadla, zvlášť pri nerešpektovaní vyššie uvedených výstražných a bezpečnostných upozornení.

V prípade potreby zákaznického servisu sa obráťte priamo na výrobcu:

Wenko-Wenselaar GmbH & Co. KG
Im Hülsenfeld 10 · 40721 Hilden, Nemecko
Tel.: +49 2103 573-0 · Fax: +49 2103 573-190
service@wenko.de · www.wenko.de

Ⓓ Secura Premium fűrdőszobai ülőke

Modell: 23548*

1. Felhasználási terület:

Ezt a terméket csak magán háztartásban használható! Nem használható személyek rehabilitációjához és orvosi kezeléséhez. Ezt a terméket nedves területen lehet használni a zuhanyzóban.

max. 130 kg-ig terhelhető. Ajánlott élettartam: 15 év a gyártási időtől számítva.

FIGYELEM! Bizonyosodjon meg róla, hogy minden láb azonos magasságra van beállítva, mielőtt használni kezdi a széket/ülőkéket. A szék terhelése előtt feltétlenül ellenőrizni kell, hogy minden rögzítógomb be van-e pattintva.

2. Biztonsági útmutatások:

Ügyeljen a szilárd illeszkedésre!

A síma vagy nedves felületek ronthatják a csúszásálló tulajdonságokat. Az összekötő elemeket rendszeresen ellenőrizni kell. Ajánlott rendszeresen ellenőrizni a termék stabilitását és séríttenségét, és csak szakszerű javítás után szabad újra használni. Kérjük, őrizze meg ezt a használati utasítást, mert fontos információkat tartalmaz. Ne lépjen rá az ülőkére.



Ne emelje meg, ha valaki rajta ül!

Ha a rendeltetésétől eltérően használja, pl. tornaszéként vagy felmászási segédeszközként, akkor ez súlyos sérülésekkel járó balesetekhez vezethet. A rendeltetésétől eltérő használat esetén a Wenko Wenselaar GmbH & Co KG nem vállal felelősséget!

3. Ápolási útmutató:

Tisztítás nedves ruhával.

Tisztításhoz ne használjon szemcsés súrolószereket vagy karcoló szivacsokat.

4. Kizárások:

A Wenko cég nem vállal felelősséget azokért a személyi sérülésekért vagy anyagi károkért, melyek a kapaszkodók szakszerűtlen felszerelése, használata, különösen a fentebb ismertetett figyelmeztetések és biztonsági útmutatások figyelmen kívül hagyása miatt történnek és történnék.

A vevőszolgálat eléréséhez közvetlenül a gyártóval vegye fel a kapcsolatot:

Wenko-Wenselaar GmbH & Co. KG
Im Hülsenfeld 10 · 40721 Hilden, Németország
Tel.: +49 2103 573-0 · Fax: +49 2103 573-190
service@wenko.de · www.wenko.de

Ⓢ Табурет для ванной комнаты Secura Premium
Модель: 23548*

1. Область применения:

Данное изделие предназначено исключительно для использования в частных домохозяйствах! Не предназначено для использования в сфере реабилитации и медицинского ухода за людьми. Настоящее изделие предназначено для использования в мокрой зоне душа.

макс. нагрузка 130 кг. Рекомендуемый срок эксплуатации: 15 лет с даты изготовления.

ВНИМАНИЕ! Перед использованием стула/табурета просьба удостовериться, что все ножки установлены на одинаковой высоте. Перед использованием стула все стопорные кнопки должны быть зафиксированы.

2. Указания по безопасности:

Следить за надежностью посадки!

На гладких или влажных поверхностях противоскользящие свойства могут ухудшиться. Соединительные элементы

следует подвергать регулярной проверке. Изделие необходимо регулярно проверять

на прочность и наличие повреждений и использовать только после надлежащего ремонта. Следует сохранять данную инструкцию по применению, поскольку она содержит важную информацию. Не становиться на сиденье ногами.



Не поднимать вместе с человеком!

Использование изделия не по назначению, например, в качестве гимнастического снаряда или для подъема на высоту, может привести к несчастным случаям и, как следствие, тяжелым травмам. За последствия использования изделия не по назначению компания Wenko Wenselaar GmbH & Co KG ответственности не несет!

3. Указания по уходу:

Очищается влажной тряпкой.

Для очистки запрещается использовать абразивные средства с содержанием песка, а также царапающие губки.

4. Бракованные изделия:

Компания Wenko не несет ответственности за телесные или материальные повреждения, возникающие или возникшие в результате ненадлежащего монтажа или использования поручней, особенно в случае несоблюдения указанных выше предупреждений и инструкций по технике безопасности.

По вопросам сервисного обслуживания необходимо обращаться напрямую к производителю:

Wenko-Wenselaar GmbH & Co. KG
Im Hülsenfeld 10 · 40721 Hilden, (Хильден), Германия
Тел.: +49 2103 573-0 · Факс: +49 2103 573-190
service@wenko.de · www.wenko.de

Ⓖ Banyo taburesi Secura Premium

Model: 23548*

1. Kullanım alanları:

Bu ürün yalnızca özel ev işleri kullanımı için kullanılabilir! Kişilerin rehabilitasyonu ve tıbbi bakımı alanlarında kullanılması uygun değildir. Bu ürün duştaki ıslak alanda kullanılmak üzere öngörülmüştür. maks. 130 kg yük taşıyabilir. Tavsiye edilen kullanım ömrü: Üretim tarihinden itibaren 15 yıl.

DİKKAT! Sandalyeyi/tabureyi kullanmadan önce lütfen tüm ayakların aynı yüksekliğe ayarlandığından emin olunuz. Bu tabure kullanılmadan önce mutlaka tüm kilitleme düğmeleri yerlerine oturmuş ve kilitlemiş olmalıdır.

2. Güvenlik talimatları

Sağlam bir şekilde oturduğuna dikkat edin!

Kaygan veya nemli yüzeyler kaymayı önleyici özellikleri olumsuz yönde etkileyebilir. Bağlantı elemanlarını düzenli olarak kontrol edin, gerekirse vidalarını tekrar sıkın. Bu ürün düzenli olarak sağlığını ve hasarlara dair kontrol edilmeli ve ancak uzmanı tarafından gereğine uygun bir şekilde tamir edildikten sonra tekrar kullanılabilir. Lütfen bu kullanma kılavuzunu saklayın, çünkü önemli bilgiler içermektedir. Koltuğun üzerine basmayın.



İnsanlarla birlikte kaldırmayın!

Kullanım amacından uzaklaşılması halinde, örn. spor aleti veya tırmanma yardımı olarak kullanılması gibi, ciddi yaralanmalara yol açabilecek kazalara neden olabilir.

Amacının dışında kullanılması halinde Wenko Wenselaar GmbH & Co KG herhangi bir sorumluluk üstlenmez!

3. Bakım talimatları:

Islak bir bezle temizleyiniz.

Temizlemek için kumlu aşındırıcılar ve çizici süngerler kullanmayın.

4. Muafiyetler:

Destek kollanının gereğine uygun olmayan bir şekilde monte edilmesi veya kullanılması, özellikle de yukarıda belirtilen uyarılara ve güvenlik talimatlarına riayet edilmemesi nedeniyle meydana gelebilecek veya gelmiş olan kişisel yaralanmalar veya mal hasarları için Wenko firması herhangi bir sorumluluk üstlenmez.

Müşteri hizmetleri için doğrudan üretici ile bağlantı kurunuz:

Wenko-Wenselaar GmbH & Co. KG
Im Hülsenfeld 10 · 40721 Hilden, Germany
Tel: +49 2103 573-0 · Faks: +49 2103 573-190
service@wenko.de · www.wenko.de