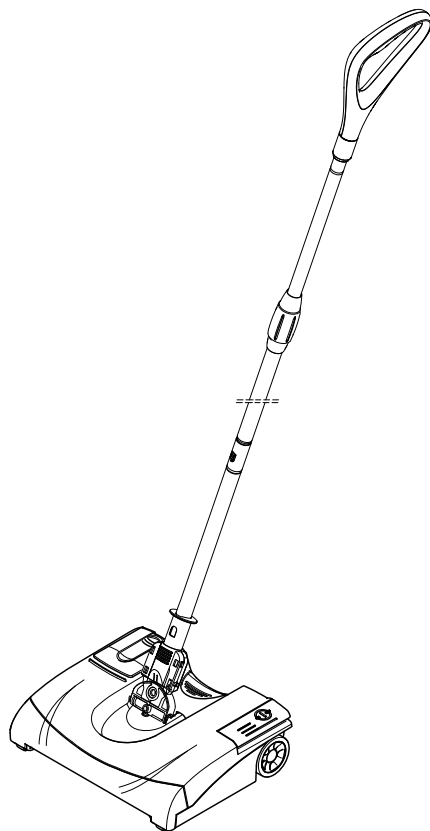


EB 30/1
EB 30/1 Adv

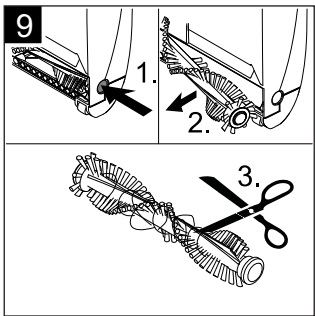
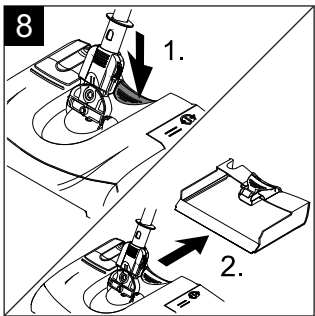
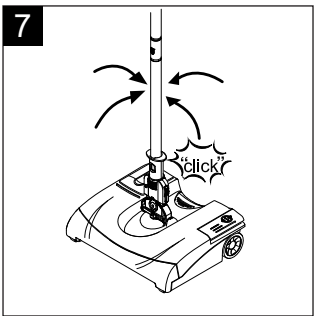
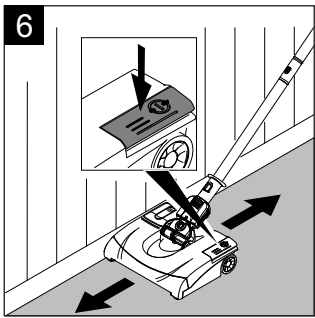
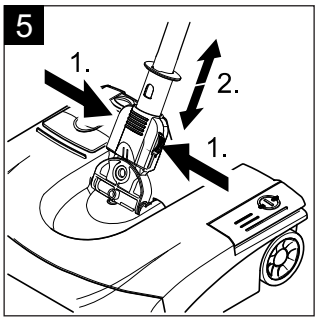
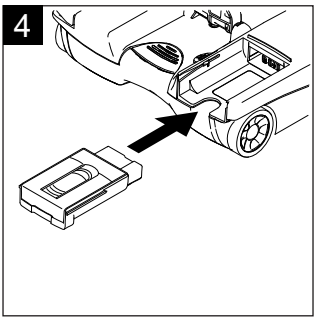
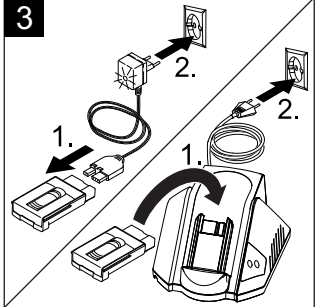
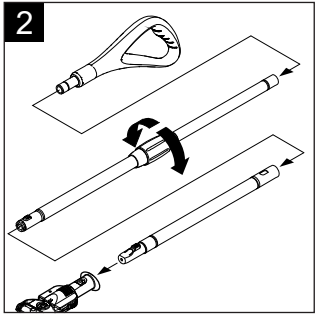
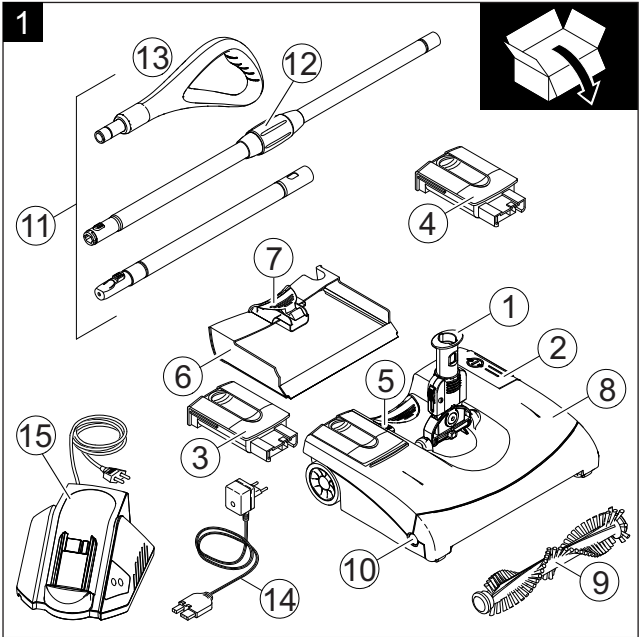


Deutsch	3
English	9
Français	15
Italiano	22
Nederlands	28
Español	34
Português	40
Dansk	47
Norsk	53
Svenska	59
Suomi	65
Ελληνικά	71
Türkçe	78
Русский	84
Magyar	91
Čeština	97
Slovenščina	103
Polski	109
Românește	115
Slovenčina	121
Hrvatski	127
Srpski	133
Български	139
Eesti	146
Latviešu	152
Lietuviškai	158
Українська	164
Қазақша	171

Register and win!
www.kaercher.com



59647430 02/15





Lesen Sie vor der ersten Benutzung Ihres Gerätes diese Originalbetriebsanleitung, handeln Sie danach und bewahren Sie diese für späteren Gebrauch oder für Nachbesitzer auf.

Inhaltsverzeichnis

Inhaltsverzeichnis	DE	1
Bestimmungsgemäße Verwendung	DE	1
Umweltschutz	DE	1
Gefahrenstufen	DE	1
Sicherheitshinweise	DE	2
Inbetriebnahme	DE	2
Betrieb.	DE	3
Transport.	DE	4
Lagerung.	DE	4
Pflege und Wartung	DE	4
Service	DE	4
EG-Konformitätserklärung . . .	DE	5
Technische Daten	DE	6

Bestimmungsgemäße Verwendung

- Dieses Gerät ist für den gewerblichen Gebrauch geeignet, z. B. in Hotels, Schulen, Krankenhäusern, Fabriken, Läden, Büros und Vermietergeschäften, mit von Kärcher zugelassenen Zubehör-, und Ersatzteilen.
 - Das Gerät ist bedingt für hochflorige Teppiche geeignet.
 - Das Gerät ist **nicht** für nasse Bodenbeläge geeignet.
 - Das Gerät ist **nicht** geeignet für Waschbeton, Schotter oder ähnlichem.
- Jede darüber hinausgehende Verwendung gilt als nicht bestimmungsgemäß. Für hieraus resultierende Schäden haftet der Hersteller nicht; das Risiko hierfür trägt allein der Benutzer.

Umweltschutz

	Die Verpackungsmaterialien sind recyclebar. Bitte werfen Sie die Verpackungen nicht in den Hausmüll, sondern führen Sie diese einer Wiederverwertung zu.
	Altgeräte enthalten wertvolle recyclingfähige Materialien, die einer Verwertung zugeführt werden sollten. Batterien und Akkus enthalten Stoffe, die nicht in die Umwelt gelangen dürfen. Bitte entsorgen Sie Altgeräte, Batterien und Akkus deshalb über geeignete Sammelsysteme.

Eingebauten Akku vor der Verschrottung des Gerätes entfernen und umweltgerecht entsorgen!

Akku nicht öffnen, es besteht die Gefahr eines Kurzschlusses, zusätzlich können reizende Dämpfe oder ätzende Flüssigkeiten austreten.

Hinweise zu Inhaltsstoffen (REACH)

Aktuelle Informationen zu Inhaltsstoffen finden Sie unter:

www.kaercher.de/REACH

Gefahrenstufen

⚠ **GEFAHR**

Für eine unmittelbar drohende Gefahr, die zu schweren Körperverletzungen oder zum Tod führt.

⚠ **WARNUNG**

Für eine möglicherweise gefährliche Situation, die zu schweren Körperverletzungen oder zum Tod führen könnte.

⚠ **VORSICHT**

Hinweis auf eine möglicherweise gefährliche Situation, die zu leichten Verletzungen führen kann.

ACHTUNG

Hinweis auf eine möglicherweise gefährliche Situation, die zu Sachschäden führen kann.

Sicherheitshinweise

Neben den Hinweisen in der Betriebsanleitung müssen die allgemeinen Sicherheits- und Unfallverhütungs-Vorschriften des Gesetzgebers berücksichtigt werden.

⚠ **Verletzungsgefahr**


- *Gerät enthält drehende Bürstenwalze, auf keinen Fall während des Betriebes mit Fingern oder Werkzeug hineinfassen!*
- *Bei Pflege- und Wartungsarbeiten am Gerät vorher den Akku entfernen!*

⚠ **Hinweise zum Akku und Ladegerät**

- Das Laden des Akkus ist nur mit beiliegendem Originalladegerät oder den von KÄRCHER zugelassenen Ladegeräten erlaubt.
- Vor jeder Benutzung Ladegerät und Akkupack auf Beschädigung kontrollieren. Beschädigte Geräte nicht mehr verwenden und beschädigte Teile nur von Fachpersonal instand setzen lassen.
- Ladegerät nicht in verschmutztem oder nassem Zustand benutzen.
- Die Netzspannung muss mit der auf dem Typenschild des Ladegerätes angegebenen Spannung übereinstimmen.
- Ladegerät nicht in explosionsgefährdeter Umgebung betreiben.
- An die Kontakte des Adapters dürfen keine Metallteile gelangen, Kurzschlussgefahr.
- Ladegerät nur zum Laden zugelassener Akkupacks verwenden.
- Nur saubere und trockene Akkupacks auf den Adapter des Ladegerätes stecken.
- Keine Batterien (Primärzellen) aufladen, Explosionsgefahr.
- Keine beschädigten Akkupacks aufladen. Beschädigte Akkupacks ersetzen.
- Akkupacks nicht zusammen mit Metallgegenständen aufbewahren, Kurzschlussgefahr.
- Akkupacks nicht ins Feuer oder in den Hausmüll werfen.

- Kontakt mit aus defekten Akkus austretender Flüssigkeit vermeiden. Bei zufälligem Kontakt Flüssigkeit mit Wasser abspülen. Bei Kontakt mit den Augen zusätzlich einen Arzt konsultieren.

Symbole auf dem Gerät

	Ladegerät vor Nässe schützen und trocken lagern. Gerät ist nur zur Verwendung in Räumen geeignet, Gerät nicht dem Regen aussetzen.
---	--

Inbetriebnahme

Gerätebeschreibung

Prüfen Sie beim Auspacken den Packungsinhalt auf fehlendes Zubehör oder Beschädigungen. Benachrichtigen Sie bei Transportschäden bitte Ihren Händler.

Hinweis:

Abbildungen von Gerät und Bedienung befinden sich auf Seite 2.

- 1 Kardangelenk mit Verriegelung
- 2 Ein-/Aus Fußschalter
- 3 Akku, herausnehmbar
- 4 Wechselakku
(nur EB 30/1 Adv)
- 5 Entriegelungsknopf, Akku
- 6 Schutzbehälter, herausnehmbar
- 7 Entriegelung, Schutzbehälter
- 8 Gehäuse
- 9 Bürstenwalze, auswechselbar
- 10 Entriegelungsknopf, Bürstenwalze
- 11 Teleskopstiel, höhenverstellbar
- 12 Drehgriff, für Höhenverstellung
- 13 Handgriff
- 14 Ladegerät mit Ladebetriebsanzeige und Ladekabel
(nur EB 30/1)
- 15 Schnell-Ladegerät
(nur EB 30/1 Adv)

Teleskopstiel und Handgriff montieren und Höhe einstellen

siehe Abbildung 2

Der Teleskopstiel besteht aus 3 Teilen. Beim Zusammenbau darauf achten, dass die Teile einrasten.

- Handgriff auf den längeren Stiel mit Drehgriff aufstecken.
- Längeren und kürzeren Stiel zusammenstecken, dazu den Einrastknopf beim Zusammenstecken drücken.
- Kompletten Stiel mit Einrastknopf nach vorne in das Gelenk am Gerät stecken.
- Drehgriff lösen und Stiel auf gewünschte Arbeitshöhe ausziehen, Handgriff in die richtige Stellung drehen und Drehgriff festdrehen.

Akku aufladen

siehe Abbildung 3

Der Akku ist bei Auslieferung nicht geladen. Vor Inbetriebnahme und bei Bedarf aufladen.

Hinweis: Das Laden des Akkus kann nur in entnommenem Zustand erfolgen.

- Akku mit Ladegerät durch Ladekabel verbinden bzw. Akku in Ladegerät stecken.
- Mitgeliefertes Ladegerät in einer ordnungsgemäßen Steckdose einstecken.

Die Ladebetriebsanzeige leuchtet rot. Der Akku wird geladen.

Ladezeit bei leerem Akku

Ladegerät	NiCd	Li-Ion	Li-Ion
	6.654-186.0	6.654-257.0	6.654-273.0
BC 1/0.1	12 h	--	--
BC 1/0.45	--	3 h	6 h
BC 1/1.8	50 min	45 min	90 min

Hinweis: Wird die Ladezeit überschritten, geht das Ladegerät auf Erhaltungsladung. Die Ladebetriebsanzeige leuchtet weiterhin rot.

Akku einsetzen

siehe Abbildung 4

- Akku in Aufnahme einschieben und einrasten.

Betrieb

Teleskopstiel seitlich verriegeln/entriegeln

siehe Abbildung 5

Zum Reinigen von hochflorigen Teppichen kann das Kardangelenkeck verriegelt werden, um eine seitliche Bewegung des Teleskopstiels zu verhindern.

- Teleskopstiel seitlich verriegeln:
 - Verriegelung betätigen, nach unten schieben und einrasten.
- Teleskopstiel entriegeln:
 - Verriegelung betätigen, nach oben schieben und einrasten.

Arbeit beginnen

siehe Abbildung 6

- Gerät einschalten, dazu Ein-/Aus Fußschalter drücken.
- Zum Reinigen das Gerät vorwärts und rückwärts bewegen.
- Für randnahes Reinigen die rechte Seite benutzen (Akkuseite).

Arbeit unterbrechen

siehe Abbildung 7

- Gerät ausschalten, dazu Ein-/Aus Fußschalter drücken.
- Für einen sicheren Stand des Teleskopstiels bei Arbeitspausen diesen senkrecht stellen, eine Arretierung hält ihn in dieser Position.

Arbeit beenden

- Bei Arbeitsende Gerät ausschalten.
- Schmutzbehälter nach jeder Reinigung entleeren.
- Entriegelungsknopf des Akkus drücken und Akku entnehmen.
- Akku aufladen.

Schmutzbehälter entleeren

siehe **Abbildung 8**

- Schmutzbehälter entriegeln und entnehmen.
- Schmutzbehälter entleeren.
- Schmutzbehälter wieder einsetzen und einrasten.

Gerät aufbewahren

- Das Gerät kann am Handgriff aufgehängt werden, wenn notwendig Handgriff drehen (siehe dazu Kapitel „Teleskopstiel und Handgriff montieren und Höhe einstellen“).

Transport

⚠ **VORSICHT**

Verletzungs- und Beschädigungsgefahr! Gewicht des Gerätes beim Transport beachten.

Beim Transport in Fahrzeugen Gerät nach den jeweils gültigen Richtlinien gegen Rutschen und Kippen sichern.

Lagerung

⚠ **VORSICHT**

Verletzungs- und Beschädigungsgefahr! Gewicht des Gerätes bei Lagerung beachten.

Dieses Gerät darf nur in Innenräumen gelagert werden.

Pflege und Wartung

⚠ **VORSICHT**

Vor allen Pflege- und Wartungsarbeiten am Gerät Akku entfernen.

Gerät reinigen

- Gerät außen mit einem feuchten Tuch abwischen. Keine aggressiven Mittel wie z. B. Scheuerpulver verwenden.

Bürstenwalze wechseln/reinigen

siehe **Abbildung 9**

- Entriegelungsknopf drücken und Bürstenwalze herausnehmen.
- Umwickelte Haare entfernen Sie am besten mit Messer bzw. Schere, durch Entlangfahren an der vorgegebenen Schnittkante der Bürstenwalze. Gelöste Haare von der Bürstenwalze entfernen.
- Gereinigte bzw. neue Bürstenwalze einsetzen und auf richtigen Sitz prüfen.

Service

Garantie

In jedem Land gelten die von unserer zuständigen Vertriebsgesellschaft herausgegebenen Garantiebedingungen. Etwaige Störungen an Ihrem Gerät beseitigen wir innerhalb der Garantiefrist kostenlos, sofern ein Material- oder Herstellungsfehler die Ursache sein sollte. Im Garantiefall wenden Sie sich bitte mit Kaufbeleg an Ihren Händler oder die nächste autorisierte Kundendienststelle.

Hilfe bei Störungen

⚠ **VORSICHT**

Vor allen Arbeiten am Gerät, Gerät ausschalten und Akku entnehmen.

Ladebetriebsanzeige leuchtet nicht

- Verbindung vom Ladegerät zum Akku überprüfen.
- Spannungsversorgung der Steckdose überprüfen.

Gerät reinigt nicht zuverlässig

- Bürstenwalze reinigen bzw. wechseln (siehe Kapitel „Bürstenwalze wechseln/reinigen“).
- Akku aufladen (siehe Kapitel „Akku aufladen“).

Schmutz wird aus Gerät geschleudert

- Vollen Schmutzbehälter entleeren (siehe Kapitel „Schmutzbehälter entleeren“).

Sonderzubehör

Bezeichnung	Bestell-Nr.	
Schnell-Ladegerät BC 1/1.8, 1-fach (Standard bei EB 30/1 Adv)		
EU/CH	6.654-190	
GB	6.654-196	
AU	6.654-201	
Wechselakku NiCd	4.654-259	
Wechselakku Li-Ion	1,3Ah	4.654-273
Wechselakku Li-Ion	2,6Ah	4.654-283
Bürstenwalze, weich, rot	4.762-401	

Kundendienst

Bei Fragen oder Störungen hilft Ihnen unsere KÄRCHER-Niederlassung gerne weiter. Adresse siehe Rückseite.

EG-Konformitätserklärung

Hiermit erklären wir, dass die nachfolgend bezeichnete Maschine aufgrund ihrer Konzipierung und Bauart sowie in der von uns in Verkehr gebrachten Ausführung den einschlägigen grundlegenden Sicherheits- und Gesundheitsanforderungen der EG-Richtlinien entspricht. Bei einer nicht mit uns abgestimmten Änderung der Maschine verliert diese Erklärung ihre Gültigkeit.

Produkt: Elektrobesen

Typ: 1.545-xxx

Einschlägige EG-Richtlinien

2006/95/EG

2004/108/EG

2011/65/EU

Angewandte harmonisierte Normen

EN 55014-1: 2006+A1: 2009+A2: 2011

EN 55014-2: 1997+A1: 2001+A2: 2008

EN 60335-1

EN 60335-2-10

EN 60335-2-29: 2004+A2: 2010

EN 61000-3-2: 2006+A1: 2009+A2: 2009


EN 61000-3-3: 2013

EN 62233: 2008

EN 50581

Die Unterzeichnenden handeln im Auftrag und mit Vollmacht der Geschäftsführung.


H. Jenner
CEO


S. Reiser
Head of Approbation

Dokumentationsbevollmächtigter:

S. Reiser

Alfred Kärcher GmbH & Co. KG

Alfred-Kärcher-Str. 28 - 40

71364 Winnenden (Germany)

Tel.: +49 7195 14-0

Fax: +49 7195 14-2212

Winnenden, 2015/02/01

Technische Daten

Akkutyp		EB 30/1 NiCd	EB 30/1 Adv NiCd	EB 30/1 Li-Ion	EB 30/1 Adv Li-Ion
Max. Betriebszeit bei voller Akkuladung (abhängig vom Bodenbelag)	min	45	45	35	61
Arbeitsspannung Akku	V	7,2	7,2	7,2	7,2
Ausgangsspannung des Ladegerätes	V	8,6	8,6	8,2	4,2
Ladestrom	A	0,1	1,8	0,45	1,8
Nennleistung	W	25	25	25	25
Netzspannung des Ladegerätes					
EU/CH	V	230	230	230	230
	Hz	50 - 60	50 - 60	50 - 60	50 - 60
GB	V	230-240	230-240	--	230-240
	Hz	50 - 60	50 - 60	--	50 - 60
AU	V	240	240	--	--
	Hz	50 - 60	50 - 60	--	--
Schalldruckpegel (EN 60704-2-1)	dB(A)	56	56	56	56
Typisches Betriebsgewicht	kg	2,8	2,8	2,8	2,8



Please read and comply with these original instructions prior to the initial operation of your appliance and store them for later use or subsequent owners.

Contents

Contents	EN	1
Proper use	EN	1
Environmental protection	EN	1
Danger or hazard levels	EN	1
Safety instructions.	EN	2
Start up	EN	2
Operation	EN	3
Transport.	EN	4
Storage	EN	4
Care and maintenance	EN	4
Service	EN	4
EC Declaration of Conformity .	EN	5
Technical specifications	EN	6

Proper use

- This appliance is suited for the commercial use, e.g. in hotels, schools, hospitals, factories, shops, offices, and rental companies along with the authorised accessories and spare parts.
 - This appliance has restrictive use for carpets with high flounce.
 - The appliance is **not** suitable for wet floors.
 - The appliance is **not** suitable for washing concrete, gravel, etc.
- Any use extending beyond this is not considered as proper use. The manufacturer is not liable for any losses resulting from this; the user alone bears the risk for this.

Environmental protection

	The packaging material can be recycled. Please do not throw the packaging material into household waste; please send it for recycling.
	Old appliances contain valuable materials that can be recycled; these should be sent for recycling. Batteries and accumulators contain substances that must not enter the environment.
	Please dispose off old devices, batteries and rechargeable batteries through suitable waste collection systems.

Remove the integrated battery prior to disposing of the appliance and dispose of properly!

Do not open the battery, as there is a risk of an electrical shock; also, irritating or caustic vapors can escape.

Notes about the ingredients (REACH)

You will find current information about the ingredients at:

www.kaercher.com/REACH

Danger or hazard levels

⚠ **DANGER**

Immediate danger that can cause severe injury or even death.

⚠ **WARNING**

Possible hazardous situation that could lead to severe injury or even death.

⚠ **CAUTION**

Pointer to a possibly dangerous situation, which can lead to minor injuries.

ATTENTION

Pointer to a possibly dangerous situation, which can lead to property damage.

Safety instructions

In addition to the information contained in the operating instructions, all statutory safety and accident prevention regulations must be observed.

⚠ Risk of injury


- The appliance contains rotary brush roller; please never touch them with the fingers or any other tool when the appliance is in operation!
- Remove the batteries before starting any maintenance jobs or repairs to the machine!

⚠ Tips about rechargeable battery and charger

- You may recharge the battery using only the original charger provided with the appliance or a charger approved by KÄRCHER.
- Check charger, mains cable and battery pack for damages before every use. Do not use damaged devices and get the damaged parts repaired only by experts.
- Do not use the charger if dirty or wet.
- The mains voltage must match the voltage mentioned on the type plate of the charger.
- Do not operate the charger in explosive environment.
- Ensure that no metal pieces reach the contacts of the adapter, else there will be a short circuit.
- Use the charger only to charge approved battery packs.
- Insert only clean and dry battery packs on the adapter of the charger.
- Do not charge batteries (primary cells); risk of explosion.
- Do not charge damaged battery packs. Replace damaged battery packs.
- Do not store battery packs along with metal objects; risk of short circuit.
- Do not dispose off battery packs by throwing them into fire or into household garbage.
- Avoid contact with liquids oozing out of defective battery packs. Rinse thor-

oughly if you accidentally come in contact with the fluid. Also consult a doctor if the fluid comes in contact with your eyes.

Symbols on the machine

	Protect the charger against moisture; store it dry. The appliance is suitable for use only in rooms; do not expose the appliance to rain.
---	---

Start up

Description of the Appliance

When unpacking the product, make sure that no accessories are missing and that none of the package contents have been damaged. If you detect any transport damages please contact your dealer.

Note:

Please refer to page 2 for figures of the appliance and the operation.

- 1 Cardan joint with lock
- 2 ON/OFF foot switch
- 3 Rechargeable battery, detachable
- 4 Spare battery (only EB 30/1 Adv)
- 5 Unlocking button, battery
- 6 Dirt container, detachable
- 7 Unlocking mechanism for dirt container
- 8 Casing
- 9 Brush roller, changeable
- 10 Unlocking button for brush roller
- 11 Telescopic strut, adjustable height
- 12 Turning handle for height adjustment
- 13 Handle
- 14 Charger with charging status display and charging cable (only EB 30/1)
- 15 Quick charger (only EB 30/1 Adv)

Installing the telescopic handle and the handle and adjusting the height

see Figure 2

The telescopic strut consists of 3 parts. While assembling it, make sure that the parts lock into each other.

- Insert the handle on the longer strut with turning handle.
- Insert together the longer and shorter struts; while assembling it, press the locking button.
- Insert the entire strut with the locking button into the joint on the appliance.
- Loosen the handle and pull out the strut to the desired working height; turn the handle to the correct position and tighten using the turning handle.

Charge the battery

see Figure 3

The battery is not charged at the time of delivery. Charge it before commissioning the appliance and then as and when required.

Note: The battery can be charged only when it is removed out of the appliance.

- Connect the battery to the charger using the charging cable or rather insert the battery in the charger.
- Insert the charger delivered with the appliance into a proper socket.

The charger display glows red. The battery is being charged.

Charging time for empty battery

Charger	NiCd	Li-Ion	Li-Ion
	6.654-186.0	6.654-257.0	6.654-273.0
BC 1/0.1	12 h	--	--
BC 1/0.45	--	3 h	6 h
BC 1/1.8	50 min	45 min	90 min

Note: If the charging time is exceeded, the charger shifts to retention charging. The charger display continues to glow red.

Insert the battery

see Figure 4

- Insert the battery into the intake and lock it.

Operation

Lock/unlock telescope strut on the side

see Figure 5

The Cardan joint can be locked to clean high-fiber carpets to prevent the telescope strut from moving from side to side.

- Lock/unlock telescope strut on the side:
 - Activate the lock, then move it down and lock it in.
 - Unlock telescopic strut:
 - Activate the lock, then move it up and lock it in.

Starting the work

see Figure 6

- Switch on the appliance; press the on/off foot switch to do so.
- Move the appliance forward and backward to clean it.
- Use the right side (battery side) to clean the appliance close to the edges.

Interrupting the work

see Figure 7

- Switch off the appliance; press the on/off foot switch to do so.
- To ensure that the telescopic strut stands safely during breaks in operation, hold it vertically; there is a stopper that holds it in position.

Finishing your work

- Switch off the appliance when finished.
- Empty dirt container after each cleaning.
- Press the unlocking button of the battery and remove the battery.
- Charge the battery.

Emptying the dirt container

see **Figure 8**

- Unlock the dirt container and remove it.
- Empty the dirt container.
- Insert and lock into place the dirt container.

Storing the appliance

- The appliance can be hung with the handle; turn the handle if required (see chapter "Install Telescopic strut and handle and adjust the height").

Transport

⚠ CAUTION

Risk of injury and damage! Observe the weight of the appliance when you transport it.

When transporting in vehicles, secure the appliance according to the guidelines from slipping and tipping over.

Storage

⚠ CAUTION

Risk of injury and damage! Note the weight of the appliance in case of storage.

This appliance must only be stored in interior rooms.

Care and maintenance

⚠ CAUTION

Remove the battery prior to any care and maintenance work.

Cleaning the device

- Wipe the appliance using a damp cloth. Do not use any aggressive agents, such as cleaning powder.

Change/ clean the brush roller

see **Figure 9**

- Press the unlocking button and remove the brush roller.
- Remove wound up hair using a knife or scissors by moving the knife along the defined cutting edge of the brush roller. Remove loosened hair from the brush roller.
- Insert the cleaned or new brush roller and ensure that it sits properly.

Service

Warranty

The warranty terms published by the relevant sales company are applicable in each country. We will repair potential failures of your appliance within the warranty period free of charge, provided that such failure is caused by faulty material or defects in manufacturing. In the event of a warranty claim please contact your dealer or the nearest authorized Customer Service centre. Please submit the proof of purchase.

Troubleshooting

⚠ CAUTION

Turn the appliance off and remove the accumulator prior to performing any tasks on the appliance.

Charger display does not glow

- Check connection from charger to battery
- Check power supply of the socket.

Appliance does not clean properly

- Clean or replace the brush rollers (refer chapter "Replace/ clean brush roller").
- Charge the battery (refer chapter "Charging the battery").

Dirt is being thrown out of the appliance

- Empty the full dirt container (refer chapter "Empty dirt container").

Special accessories

Description	Order No.
Quick charger, BC 1/1.8, single (standard with EB 30/1 Adv)	
EU/CH	6.654-190
GB	6.654-196
AU	6.654-201
Spare battery NiCd	4.654-259
Spare battery Li-Ion 1,3Ah	4.654-273
Spare battery Li-Ion 2,6Ah	4.654-283
Brush rollers, soft, red	4.762-401

Customer Service

Our KÄRCHER branch will be pleased to help you further in the case of questions or faults. See address on the reverse.

EC Declaration of Conformity

We hereby declare that the machine described below complies with the relevant basic safety and health requirements of the EU Directives, both in its basic design and construction as well as in the version put into circulation by us. This declaration shall cease to be valid if the machine is modified without our prior approval.

Product: Electrical brooms

Type: 1.545-xxx

Relevant EU Directives

2006/95/EEC

2004/108/EC

2011/65/EU

Applied harmonized standards

EN 55014-1: 2006+A1: 2009+A2: 2011

EN 55014-2: 1997+A1: 2001+A2: 2008

EN 60335-1

EN 60335-2-10

EN 60335-2-29: 2004+A2: 2010

EN 61000-3-2: 2006+A1: 2009+A2: 2009


EN 61000-3-3: 2013

EN 62233: 2008

EN 50581

The undersigned act on behalf and under the power of attorney of the company management.


H. Jenner
CEO


S. Reiser
Head of Approbation

Authorised Documentation Representative
S. Reiser

Alfred Kärcher GmbH Co. KG
Alfred-Kärcher-Str. 28 - 40
71364 Winnenden (Germany)
Phone: +49 7195 14-0
Fax: +49 7195 14-2212

Winnenden, 2015/02/01

Technical specifications

Rechargeable battery type		EB 30/1 NiCd	EB 30/1 Adv NiCd	EB 30/1 Li-Ion	EB 30/1 Adv Li-Ion
Max. operating time when battery is fully charged (depends on the flooring)	min	45	45	35	61
Working voltage of the battery	V	7,2	7,2	7,2	7,2
Output voltage of the charger	V	8,6	8,6	8,2	4,2
Charging current	A	0,1	1,8	0,45	1,8
Rated power	W	25	25	25	25
Mains voltage of the charger					
EU/CH	V	230	230	230	230
	Hz	50 - 60	50 - 60	50 - 60	50 - 60
GB	V	230-240	230-240	--	230-240
	Hz	50 - 60	50 - 60	--	50 - 60
AU	V	240	240	--	--
	Hz	50 - 60	50 - 60	--	--
Sound pressure level (EN 60704-2-1)	dB(A)	56	56	56	56
Typical operating weight	kg	2,8	2,8	2,8	2,8



Lire ce manuel d'utilisation original avant la première utilisation de votre appareil, le respecter et le conserver pour une utilisation ultérieure ou pour le futur propriétaire.

Table des matières

Table des matières	FR	1
Utilisation conforme	FR	1
Protection de l'environnement	FR	1
Niveaux de danger	FR	1
Consignes de sécurité	FR	2
Mise en service	FR	3
Fonctionnement	FR	4
Transport.	FR	5
Entreposage	FR	5
Entretien et maintenance	FR	5
Service	FR	6
Déclaration de conformité CE	FR	7
Caractéristiques techniques	FR	8

Utilisation conforme

- Cet appareil convient à un usage industriel, par exemple dans le cadre d'hôtels, d'écoles, d'hôpitaux, d'usines, de magasins, de bureaux et d'agences de location, avec les accessoires et pièces de rechange autorisés par Kärcher.
- L'appareil est partiellement approprié pour les tapis trop poil.
- L'appareil n'est **pas** approprié pour les sols mouillés.
- Cet appareil n'est **pas** approprié pour nettoyer du béton lavé, du cailloutis ou des choses semblables.

Toute utilisation sortant du cadre donné est considérée comme non conforme. Le constructeur décline toute responsabilité pour des dommages en résultant, seul l'utilisateur en assume le risque.

Protection de l'environnement



Les matériaux constitutifs de l'emballage sont recyclables. Ne pas jeter les emballages dans les ordures ménagères, mais les remettre à un système de recyclage.



Les appareils usés contiennent des matériaux précieux recyclables lesquels doivent être apportés à un système de recyclage. Les batteries et les accumulateurs contiennent des substances ne devant pas être tout simplement jetées. Pour cette raison, utiliser des systèmes de collecte adéquats afin d'éliminer les batteries et les accumulateurs.

Retirer l'accumulateur de l'appareil avant l'élimination de ce dernier et l'éliminer dans le respect de l'environnement !

Ne pas ouvrir l'accumulateur. Risque de court-circuit ! Il est en outre possible que des vapeurs irritantes ou des fluides agressifs s'en échappent.

Instructions relatives aux ingrédients (REACH)

Les informations actuelles relatives aux ingrédients se trouvent sous :

www.kaercher.com/REACH

Niveaux de danger

⚠ DANGER

Pour un danger immédiat qui peut avoir pour conséquence la mort ou des blessures corporelles graves.

⚠ AVERTISSEMENT

Pour une situation potentiellement dangereuse qui peut avoir pour conséquence des blessures corporelles graves ou la mort.

⚠ PRÉCAUTION

Remarque relative à une situation potentiellement dangereuse pouvant entraîner des blessures légères.

ATTENTION

Remarque relative à une situation éventuellement dangereuse pouvant entraîner des dommages matériels.

Consignes de sécurité

Outre les instructions figurant dans le mode d'emploi, il est important de prendre en considération les consignes générales de sécurité et de prévention contre les accidents imposées par la loi.

⚠ Risque de blessures


- *L'appareil contient un rouleau rotatif de brosse, en aucun cas mettre les doigts ou les outils dedans pendant qu'il est en service.*
- *En cas de travaux d'entretien et maintenance à l'appareil, tirer l'accumulateur avant!*

⚠ Consignes à l'accumulateur et à l'appareil de charge

- Le chargement de l'accumulateur n'est permis que avec l'appareil de charge original ci-joint ou avec l'appareil de charge autorisé par Kärcher®.
- Contrôler l'état de l'appareil de charge et du groupe d'accumulateur avant chaque utilisation. Ne plus utiliser des appareils endommagés et pour faire réparer des pièces endommagées s'adresse uniquement à des spécialistes.
- Ne pas utiliser l'appareil de charge en état sale ou mouillé.

- La tension de réseau doit correspondre à la tension indiquée sur la plaque signalétique de l'appareil de charge.
- Ne pas utiliser l'appareil de charge dans un environnement où il y a un risque d'explosion.
- Des pièces de métal ne peuvent pas touchés l'adaptateur, risque de court-circuit.
- Ne utiliser l'appareil de charge que pour le chargement des groupes d'accumulateurs autorisés.
- Introduire uniquement des groupes d'accumulateurs propres et secs sur l'adaptateur de l'appareil de charge.
- Ne pas charger des piles (cellule primaire), risque d'explosion.
- Ne pas charger des groupes d'accumulateurs endommagés. Remplacer des groupes d'accumulateurs endommagés.
- Ne pas garder des groupes d'accumulateurs avec des objets de métal, risque de court-circuit.
- Ne pas jeter des groupes d'accumulateurs dans le feu ou dans le déchet domestique.
- Eviter le contact avec le liquide qui sort des accumulateurs en panne. En cas d'un contact par hasard, rincer le liquide avec l'eau. En cas d'un contact avec les yeux, consulter en plus un médecin.

Des symboles sur l'appareil

	Protéger l'appareil de charge de l'humidité et déposer dans un endroit sec. L'utilisation de l'appareil est appropriée uniquement pour l'intérieur, ne pas exposer l'appareil à la pluie.
---	---

Mise en service

Description de l'appareil

Contrôler le matériel lors du déballage pour constater des accessoires manquants ou des dommages. Si des dégâts dus au transport sont constatés, il faut en informer le revendeur.

Remarque :

Voir page 2 pour les illustrations d'utilisation et des éléments de l'appareil.

- 1 Rotule de cardan avec verrouillage
- 2 Interrupteur à pied- Marche/Arrêt
- 3 Accumulateur, amovible
- 4 Accumulateur de charge (uniquement EB 30/1 Adv)
- 5 Bouton de deverrouillage, accumulateur
- 6 Poubelle, amovible
- 7 Deverrouillage, poubelle
- 8 Boîtier
- 9 Rouleau de brosse, échangeable
- 10 Bouton de deverrouillage, rouleau de brosse
- 11 Manche à télescope, réglable en hauteur
- 12 Poignée rotative pour déplacement en hauteur
- 13 Poignée
- 14 L'appareil de charge avec affichage de service de chargement et câble de chargement (uniquement EB 30/1)
- 15 Chargeur rapide (uniquement EB 30/1 Adv)

Monter le manche télescopique et la poignée; en régler la hauteur

cf. Illustration 2

Le manche à télescope se compose de 3 pièces. Faire attention au montage que les pièces s'enclenchent.

- Mettre la poignée sur le manche plus long avec la poignée rotative.
- Assembler le manche plus long et le manche plus court, pour cela presser le bouton d'encliqueter.
- Mettre le manche complet avec le bouton d'encliqueter dans la joint de l'appareil.
- Desserrer la poignée rotative et allonger le manche à l'hauteur souhaitée, tourner la poignée à la position correcte et serrer la poignée rotative.

Charger l'accumulateur

cf. figure 3

L'accumulateur n'est pas chargé à la livraison. Charge avant la mise en service et en cas de besoin.

Remarque : Le chargement de l'accu ne peut se faire qu'à l'état démonté.

- Connecter l'accumulateur avec le chargeur à l'aide d'un câble de chargement ou poser l'accumulateur dans le chargeur.
- Brancher l'appareil de charge, qui est livré avec, réglementairement dans une prise de courant.

L'affichage de service de charge s'allume rouge. L'accumulateur se charge.

Temps de charge d'un accumulateur vide

Chargeur	NiCd	Li-Ion	Li-Ion
	6.654-186.0	6.654-257.0	6.654-273.0
BC 1/0.1	12 h	--	--
BC 1/0.45	--	3 h	6 h
BC 1/1.8	50 min	45 min	90 min

Remarque : Lorsque le temps de chargement est dépassé, le chargeur se met en chargement de conservation. L'affichage du niveau du chargement est encore allumé en rouge.

Mettre l'accumulateur

cf. figure 4

- Introduire l'accumulateur dans le compartiment et encliqueter.

Fonctionnement

Verrouiller/déverrouiller latéralement le manche télescopique

cf. figure 5

Pour le nettoyage des moquettes épaisses, la rotule de cardan peut être verrouillée pour empêcher un mouvement latéral du manche télescopique.

- Verrouiller latéralement le manche télescopique :
- Actionner le verrouillage, le pousser vers le bas et l'enclencher.
- Déverrouiller le manche télescopique :
- Actionner le verrouillage, le pousser vers le haut et l'enclencher.

Commencer le travail

cf. figure 6

- Mettre l'appareil en marche. Pour cela presser l'interrupteur à pied Marche/Arrêt.
- Pour la nettoyage, bouger l'appareil en avant et en arrière.
- Pour un nettoyage près de bord utiliser la côté droite (côté de l'accumulateur).

Interrompre le travail

cf. figure 7

- Éteindre l'appareil. Pour cela presser l'interrupteur à pied Marche/Arrêt.
- Pour garantir une position sûre du manche à télescope, celui-ci doit être posé verticalement à la pause. C'est au moyenne d'un blocage qu'il reste dans cette position.

Fin des travaux

- Au fin de service éteindre l'appareil.
- Vider la poubelle après chaque nettoyage.
- Presser le bouton de deverrouillage de l'accumulateur et retirer l'accumulateur.
- Charger l'accumulateur.

Vider le collecteur d'impuretés

cf. figure 8

- Deverrouiller la poubelle et retirer.
- Vider le collecteur d'impuretés.
- Remettre la poubelle et encliqueter.

Rangement de l'appareil

- L'appareil peut être accroché à la poignée, si nécessaire tourner la poignée (cf. le chapitre "Monter le manche à télescope et la poignée et régler l' hauteur").

Transport

△ **PRÉCAUTION**

Risque de blessure et d'endommagement ! Respecter le poids de l'appareil lors du transport.

Sécuriser l'appareil contre les glissements ou les basculements selon les directives en vigueur lors du transport dans des véhicules.

Entreposage

△ **PRÉCAUTION**

Risque de blessure et d'endommagement ! Prendre en compte le poids de l'appareil à l'entreposage.

Cet appareil doit uniquement être entreposé en intérieur.

Entretien et maintenance

△ **PRÉCAUTION**

Retirer l'accu de l'appareil avant d'effectuer des travaux d'entretien et de maintenance.

Nettoyage de l'appareil

- Essuyer l'extérieur de l'appareil avec un chiffon humide. Ne pas utiliser de produits agressifs (des poudres à récuser par exemple).

Changer/nettoyer le rouleau de brosse

cf. figure 9

- Pressionner le bouton de déverrouillage et retirer le rouleau de brosse.
- Éliminer des cheveux entournés avec un couteau ou un ciseaux, en passant pour le rebord de coup du rouleau de brosse qui est fixé par avance. Éliminer les cheveux enoués du rouleau de brosse.
- Poser le rouleau de brosse nettoyé ou nouveau et vérifier s'il est bien mis.

Service

Garantie

Dans chaque pays, les conditions de garantie en vigueur sont celles publiées par notre société de distribution responsable. Les éventuelles pannes sur l'appareil sont réparées gratuitement dans le délai de validité de la garantie, dans la mesure où celles-ci relèvent d'un défaut matériel ou d'un vice de fabrication. En cas de recours en garantie, adressez-vous à votre revendeur ou au service après-vente agréé le plus proche munis de votre preuve d'achat.

Assistance en cas de panne

⚠ **PRÉCAUTION**

Avant d'effectuer tout type de travaux sur l'appareil, le mettre hors service et retirer l'accumulateur.

L'affichage de service de chargement ne s'allume pas

- Vérifier la connexion de l'appareil de charge à l'accumulateur.
- Vérifier l'alimentation de la prise de courant.

L'appareil ne nettoie pas bien

- Nettoyer ou changer le rouleau de brosse (cf. le chapitre "Changer/nettoyer le rouleau de brosse").
- Charger l'accumulateur (cf. le chapitre "Charger l'accumulateur").

La salissure est jetée de l'appareil

- Vider la poubelle pleine (cf. le chapitre "Vider la poubelle").

Accessoires en option

Désignation	N° de réf.	
Chargeur rapide BC 1/1,8, 1 compartiment (standard pour EB 30/1 Adv)		
EU/CH	6.654-190	
GB	6.654-196	
AU	6.654-201	
Accumulateur de charge NiCd	4.654-259	
Accumulateur de charge Li-Ion	1,3Ah	4.654-273
Accumulateur de charge Li-Ion	2,6Ah	4.654-283
Brosse d'aération, douce, rouge	4.762-401	

Service après-vente

Notre succursale Kärcher® se tient à votre entière disposition pour d'éventuelles questions ou problèmes. L'adresse figure au dos.

Déclaration de conformité CE

Nous certifions par la présente que la machine spécifiée ci-après répond de par sa conception et son type de construction ainsi que de par la version que nous avons mise sur le marché aux prescriptions fondamentales stipulées en matière de sécurité et d'hygiène par les directives européennes en vigueur. Toute modification apportée à la machine sans notre accord rend cette déclaration invalide.

Produit: Balai électrique

Type: 1.545-xxx

Directives européennes en vigueur :

2006/95/CE

2004/108/CE

2011/65/UE

Normes harmonisées appliquées :

EN 55014-1: 2006+A1: 2009+A2: 2011

EN 55014-2: 1997+A1: 2001+A2: 2008

EN 60335-1

EN 60335-2-10

EN 60335-2-29: 2004+A2: 2010

EN 61000-3-2: 2006+A1: 2009+A2: 2009

EN 61000-3-3: 2013


EN 62233: 2008

EN 50581

Les soussignés agissent sur ordre et sur procuration de la Direction commerciale.



H. Jenner
CEO



S. Reiser
Head of Approbation

Responsable de la documentation:

S. Reiser

Alfred Kärcher GmbH Co. KG

Alfred-Kärcher-Str. 28 - 40

71364 Winnenden (Germany)

Téléphone : +49 7195 14-0

Télécopieur : +49 7195 14-2212

Winnenden, 2015/02/01

Caractéristiques techniques

Type d'accumulateur		EB 30/1 NiCd	EB 30/1 Adv NiCd	EB 30/1 Li-Ion	EB 30/1 Adv Li-Ion
Temps max. de service d'un accumulateur plein (dependamment du sol)	min	45	45	35	61
Tension local de l'accumulateur	V	7,2	7,2	7,2	7,2
Tension de sortie de l'appareil de charge	V	8,6	8,6	8,2	4,2
Courant de charge	A	0,1	1,8	0,45	1,8
Puissance nominale	W	25	25	25	25
Tension de réseau de l'appareil de charge					
EU/CH	V	230	230	230	230
	Hz	50 - 60	50 - 60	50 - 60	50 - 60
GB	V	230-240	230-240	--	230-240
	Hz	50 - 60	50 - 60	--	50 - 60
AU	V	240	240	--	--
	Hz	50 - 60	50 - 60	--	--
Niveau de pression acoustique (EN 60704-2-1)	dB(A)	56	56	56	56
Poids de fonctionnement typique	kg	2,8	2,8	2,8	2,8



Prima di utilizzare l'apparecchio per la prima volta, leggere le presenti istruzioni originali, seguirle e conservarle per un uso futuro o in caso di rivendita dell'apparecchio.

Indice

Indice	IT	1
Uso conforme a destinazione	IT	1
Protezione dell'ambiente.	IT	1
Livelli di pericolo	IT	1
Norme di sicurezza	IT	2
Messa in funzione	IT	2
Funzionamento	IT	3
Trasporto	IT	4
Supporto	IT	4
Cura e manutenzione	IT	4
Assistenza	IT	4
Dichiarazione di conformità CE	IT	6
Dati tecnici	IT	7

Uso conforme a destinazione

- Questo apparecchio si adatta all'uso professionale, ad esempio in alberghi, scuole, ospedali, fabbriche, negozi e uffici, utilizzando accessori e ricambi autorizzati dalla Kärcher.
 - L'apparecchio si adatta solo limitatamente alla pulizia di tappeti con fibra lunga.
 - L'apparecchio **non** si adatta alla pulizia di pavimenti bagnati.
 - L'apparecchio **non** è idoneo alla pulizia di calcestruzzo lavato, pietrisco o simili.
- Ogni altro utilizzo è considerato non conforme a destinazione. Il produttore non risponde per danni da ciò risultanti e sarà l'utilizzatore ad assumersi qualsiasi relativo rischio.

Protezione dell'ambiente

	Tutti gli imballaggi sono riciclabili. Gli imballaggi non vanno gettati nei rifiuti domestici, ma consegnati ai relativi centri di raccolta.
	Gli apparecchi dismessi contengono materiali riciclabili preziosi e vanno consegnati ai relativi centri di raccolta. Sia le batterie che gli accumulatori contengono sostanze che non devono essere disperse nell'ambiente. Si prega quindi di smaltire gli apparecchi dismessi, le batterie e gli accumulatori mediante i sistemi di raccolta differenziata.

Prima di smaltire l'apparecchio rimuovere l'accumulatore e smaltirlo a regola d'arte!
Non aprire l'accumulatore, sussiste il rischio di corto circuito, inoltre possono fuoriuscire vapori irritanti o liquidi irritanti.

Avvertenze sui contenuti (REACH)
 Informazioni aggiornate sui contenuti sono disponibili all'indirizzo:

www.kaercher.com/REACH

Livelli di pericolo

⚠ **PERICOLO**

Per un rischio imminente che determina lesioni gravi o la morte.

⚠ **AVVERTIMENTO**

Per una situazione di rischio possibile che potrebbe determinare lesioni gravi o la morte.

⚠ **PRUDENZA**

Indica una probabile situazione pericolosa che potrebbe causare lesioni leggere.

ATTENZIONE

Indica una probabile situazione pericolosa che potrebbe determinare danni alle cose.

Norme di sicurezza

Oltre alle indicazioni del manuale d'uso è necessario osservare le norme di sicurezza e antinfortunistiche generali vigenti.

⚠ **Rischio di lesioni**


- L'apparecchio contiene un rullo spazzola rotante. Non introdurre in nessun caso le dita o utensili durante il funzionamento dello stesso!
- Prima di ogni intervento di cura e di manutenzione staccare l'accumulatore dall'apparecchio!

⚠ **Indicazioni per quanto riguarda l'accumulatore e il caricabatterie**

- La carica dell'accumulatore è consentita solo con l'utilizzo del caricabatterie originale o con caricabatterie autorizzati dalla KÄRCHER.
- Prima di ogni utilizzo verificare che il caricabatterie e l'unità accumulatore non siano danneggiati. Non mettere in funzione apparecchi danneggiati e far riparare parti che risultano difettose solo da personale qualificato.
- Non utilizzare il caricabatterie sporco o bagnato.
- La tensione indicata sulla targhetta del caricabatterie deve corrispondere alla tensione di rete.
- Non utilizzare il caricabatterie in ambienti a rischio d'esplosione.
- I contatti dell'adattatore non devono toccare parti in metallo. Pericolo di corto circuito.
- Utilizzare il caricabatterie solo per caricare unità accumulatore autorizzate.
- Le unità accumulatore devono essere pulite e asciutte al momento dell'inserimento nell'adattatore.
- Non caricare batterie (celle primarie). Pericolo di esplosioni.
- Non caricare unità accumulatore danneggiate. Sostituire le unità accumulatore danneggiate.
- Le unità accumulatore devono essere depositate lontano da oggetti in metallo. Pericolo di corto circuito.

- Non gettare le unità accumulatore nel fuoco o nei rifiuti domestici.
- Evitare il contatto con il liquido che fuoriesce da accumulatori danneggiati. Sciacquare eventualmente con acqua il liquido toccato accidentalmente. In caso di contatto con gli occhi ricorrere inoltre all'assistenza di un medico.

Simboli riportati sull'apparecchio

	Proteggere il caricabatterie da umidità e tenerlo in un luogo asciutto. L'apparecchio si adatta alla pulizia di ambienti interni. Non va esposto alla pioggia.
---	--

Messa in funzione

Descrizione dell'apparecchio

Durante il disimballaggio controllare l'eventuale mancanza di accessori o la presenza di danni del contenuto. Nel caso in cui si riscontrino danni dovuti al trasporto, informare immediatamente il proprio rivenditore.

Avviso:

Le illustrazioni relative all'apparecchio e all'uso si trovano a pagina 2.

- 1 Giunto cardanico con dispositivo di chiusura
- 2 Interruttore on/off a pedale
- 3 Accumulatore rimovibile
- 4 Accumulatore di ricambio (solo EB 30/1 Adv)
- 5 Tasto di sbloccaggio, accumulatore
- 6 Contenitore dello sporco, rimovibile
- 7 Sbloccaggio, contenitore dello sporco
- 8 Carter
- 9 Rullo della spazzola, intercambiabile
- 10 Tasto di sbloccaggio, rullo della spazzola
- 11 Manico regolabile in altezza
- 12 Impugnatura per regolare l'altezza
- 13 Impugnatura
- 14 Caricabatteria con indicatore stato di carica e rispettivo cavo (solo EB 30/1)
- 15 Caricabatterie rapido (solo EB 30/1 Adv)

Montare sia il manico allungabile, sia l'impugnatura e regolarne l'altezza

vedi Figura 2

Il manico allungabile si compone di 3 parti. Fare attenzione che durante il montaggio le parti scattino in posizione.

- Inserire l'impugnatura sul manico più lungo dotato di manopola.
- Unire il manico più lungo con quello più corto, premendo il dispositivo di arresto.
- Inserire il manico completo nello snodo dell'apparecchio (il dispositivo di arresto deve essere rivolto in avanti).
- Staccare l'impugnatura ed allungare il manico per ottenere l'altezza operativa desiderata. Girare l'impugnatura nella corretta direzione e stringere la manopola.

Caricare l'accumulatore

vedi Figura 3

L'accumulatore non è carico al momento della consegna. Caricarlo prima della messa in funzione e non appena è scarico.

Nota: L'accumulatore può essere caricato solo quando si trova all'esterno della sede.

- Collegare l'accumulatore usando il rispettivo cavo e/o innestare l'accumulatore nel caricabatterie.
- Inserire l'accumulatore in dotazione in una presa conforme alle normative vigenti.

La spia rossa dell'indicatore stato di carica si accende. L'accumulatore si sta caricando.

Tempo di carica, accumulatore scarico

Caricabatterie	NiCd	Li-Ion	Li-Ion
	6.654-186.0	6.654-257.0	6.654-273.0
BC 1/0.1	12 h	--	--
BC 1/0.45	--	3 h	6 h
BC 1/1.8	50 min	45 min	90 min

Avvertenza: Quando l'accumulatore è completamente carico, il caricabatterie passa alla modalità carica di mantenimento. La spia rossa dell'indicatore stato di carica continua ad essere accesa.

Inserire l'accumulatore

vedi Figura 4

- Inserire l'accumulatore nell'apposita sede fino allo scatto in posizione.

Funzionamento

Bloccare/sbloccare lateralmente il manico telescopico

vedi Figura 5

Per la pulizia di tappeti a pelo alto è possibile bloccare il giunto cardanico per impedire lo spostamento laterale del manico telescopico.

- Bloccare lateralmente il manico telescopico:
 - Attivare il dispositivo di chiusura, spingerlo verso il basso ed agganciarlo.
- Sbloccare il manico telescopico:
 - Attivare il dispositivo di chiusura, spingerlo verso l'alto ed agganciarlo.

Messa in funzione

vedi Figura 6

- Accendere l'apparecchio premendo l'interruttore on/off a pedale.
- Spostare l'apparecchio in avanti e indietro per effettuare la pulizia.
- Usare il lato destro per le zone vicine ai bordi (lato accumulatore).

Interrompere i lavori

vedi Figura 7

- Spegner l'apparecchio premendo l'interruttore on/off a pedale.
- Per ottenere una collocazione sicura, posare il manico allungabile in posizione verticale. Un apposito dispositivo di bloccaggio provvederà a tenerlo in posizione.

A lavoro terminato

- Spegner l'apparecchio a lavoro terminato.
- Svuotare il contenitore dello sporco dopo ogni pulizia.
- Premere il tasto di sbloccaggio dell'accumulatore e togliere lo stesso.
- Caricare l'accumulatore.

Svuotare il contenitore dello sporco

vedi Figura 8

- Sbloccare il contenitore dello sporco e toglierlo.
- Svuotare il serbatoio dello sporco.
- Reinscrivere il contenitore dello sporco fino allo scatto in posizione.

Deposito dell'apparecchio

- L'apparecchio può essere appeso tramite l'impugnatura. Se necessario girare l'impugnatura (vedi capitolo "Montare e regolare in altezza il manico allungabile e l'impugnatura").

Trasporto

⚠ **PRUDENZA**

Pericolo di lesioni e di danneggiamento! Rispettare il peso dell'apparecchio durante il trasporto.

Per il trasporto in veicoli, assicurare l'apparecchio secondo le direttive in vigore affinché non possa scivolare e ribaltarsi.

Supporto

⚠ **PRUDENZA**

Pericolo di lesioni e di danneggiamento! Rispettare il peso dell'apparecchio durante la conservazione.

Questo apparecchio può essere conservato solo in ambienti interni.

Cura e manutenzione

⚠ **PRUDENZA**

Staccare l'accumulatore dall'apparecchio prima di qualsiasi lavoro di cura e di manutenzione.

Pulizia dell'apparecchio

- Pulire l'esterno dell'apparecchio con un panno umido. Non usare sostanze aggressive come ad esempio polvere abrasiva.

Sostituire/pulire il rullo della spazzola

vedi Figura 9

- Premere il tasto di sbloccaggio e togliere il rullo della spazzola.
- Eliminare peli/capelli impigliati usando preferibilmente un coltello o delle forbici passando sopra l'apposito bordo di taglio del rullo spazzola. Togliere i peli/capelli così staccati.
- Inserire il rullo della spazzola pulita/nueva e controllare la corretta posizione.

Assistenza

Garanzia

Le condizioni di garanzia valgono nel rispettivo paese di pubblicazione da parte della nostra società di vendita competente. Entro il termine di garanzia eliminiamo gratuitamente eventuali guasti all'apparecchio, se causati da difetto di materiale o di produzione. Nei casi previsti dalla garanzia si prega di rivolgersi al proprio rivenditore, oppure al più vicino centro di assistenza autorizzato, esibendo lo scontrino di acquisto.

Guida alla risoluzione dei guasti

⚠ **PRUDENZA**

Disattivare l'apparecchio e rimuovere l'accumulatore prima di effettuare interventi sull'apparecchio.

L'indicatore stato di carica non si accende

- Controllare che il caricabatterie sia collegato correttamente all'accumulatore.
- Controllare l'alimentazione di tensione della presa.

L'apparecchio non pulisce in modo affidabile

- Pulire/sostituire il rullo della spazzola (vedi capitolo "Sostituire/pulire il rullo della spazzola").
- Caricare l'accumulatore (vedi capitolo "Caricare l'accumulatore").

L'apparecchio espelle lo sporco

- Svuotare il contenitore dello sporco.
(vedi capitolo "Svuotare il contenitore dello sporco.").

Accessori optional

Denominazione	Codice N°
Caricabatterie rapido BC 1/1.8, 1x (Standard per EB 30/1 Adv)	
EU/CH	6.654-190
GB	6.654-196
AU	6.654-201
Accumulatore di ricambio NiCd	4.654-259
Accumulatore di ricambio Li-Ion	1,3Ah 4.654-273
Accumulatore di ricambio Li-Ion	2,6Ah 4.654-283
Rullo spazzola, modello morbido, rosso	4.762-401

Servizio assistenza

In caso di domande o anomalie la filiale KÄRCHER è felice di poterla aiutare. Indirizzo vedi retro.

Dichiarazione di conformità CE

Con la presente si dichiara che la macchina qui di seguito indicata, in base alla sua concezione, al tipo di costruzione e nella versione da noi introdotta sul mercato, è conforme ai requisiti fondamentali di sicurezza e di sanità delle direttive CE. In caso di modifiche apportate alla macchina senza il nostro consenso, la presente dichiarazione perde ogni validità.

Prodotto: Spazzola elettrica

Modello: 1.545-xxx

Directive CE pertinenti

2006/95/CE

2004/108/CE

2011/65/UE

Norme armonizzate applicate

EN 55014-1: 2006+A1: 2009+A2: 2011

EN 55014-2: 1997+A1: 2001+A2: 2008

EN 60335-1

EN 60335-2-10

EN 60335-2-29: 2004+A2: 2010

EN 61000-3-2: 2006+A1: 2009+A2: 2009


EN 61000-3-3: 2013

EN 62233: 2008

EN 50581

I firmatari agiscono su incarico e con la procura dell'amministrazione.


H. Jenner
CEO


S. Reiser
Head of Approbation

Responsabile della documentazione:

S. Reiser

Alfred Kärcher GmbH & Co. KG

Alfred-Kärcher-Str. 28 - 40

71364 Winnenden (Germany)

Tel.: +49 7195 14-0

Fax: +49 7195 14-2212

Winnenden, 2015/02/01

Dati tecnici

Tipo accumulatore		EB 30/1 NiCd	EB 30/1 Adv NiCd	EB 30/1 Li-Ion	EB 30/1 Adv Li-Ion
Tempo di funzionamento max. a carica massima (indipendentemente dal tipo di pavimento)	min	45	45	35	61
Tensione di lavoro, accumulatore	V	7,2	7,2	7,2	7,2
Tensione di uscita caricabatterie	V	8,6	8,6	8,2	4,2
Corrente di carica	A	0,1	1,8	0,45	1,8
Potenza nominale	W	25	25	25	25
Tensione di alimentazione caricabatterie					
EU/CH	V	230	230	230	230
	Hz	50 - 60	50 - 60	50 - 60	50 - 60
GB	V	230-240	230-240	--	230-240
	Hz	50 - 60	50 - 60	--	50 - 60
AU	V	240	240	--	--
	Hz	50 - 60	50 - 60	--	--
Pressione acustica (EN 60704-2-1)	dB(A)	56	56	56	56
Peso d'esercizio tipico	kg	2,8	2,8	2,8	2,8



Lees vóór het eerste gebruik van uw apparaat deze originele gebruiksaanwijzing, ga navenant te werk en bewaar hem voor later gebruik of voor een latere eigenaar.

Inhoudsopgave

Inhoudsopgave	NL	1
Reglementair gebruik	NL	1
Zorg voor het milieu	NL	1
Gevarenniveaus	NL	1
Veiligheidsinstructies	NL	2
Inbedrijfstelling	NL	2
Werking	NL	3
Vervoer	NL	4
Opslag	NL	4
Onderhoud	NL	4
Service	NL	4
EG-conformiteitsverklaring	NL	5
Technische gegevens	NL	6

Reglementair gebruik

- Dit apparaat is uitsluitend bedoeld voor bedrijfsmatig gebruik, bijv. in hotels, scholen, ziekenhuizen, fabrieken, winkels, kantoren en verhuurbedrijven, met door Kärcher goedgekeurde accessoires en onderdelen.
- Het apparaat is beperkt geschikt voor hoogpolig tapijt.
- Het apparaat is **niet** geschikt voor een natte ondergrond.
- Het apparaat is **niet** geschikt voor uitgewassen beton, grind en dergelijke. Ieder daarboven uitgaand gebruik geldt als niet volgens de voorschriften. Voor hieruit resulterende schade is de fabrikant niet aansprakelijk, het risico hiervoor draagt alleen de gebruiker.

Zorg voor het milieu

	Het verpakkingsmateriaal is herbruikbaar. Deponeer het verpakkingsmateriaal niet bij het huishoudelijk afval, maar bied het aan voor hergebruik.
	Onbruikbaar geworden apparaten bevatten waardevolle materialen die geschikt zijn voor hergebruik. Lever de apparaten daarom in bij een inzamelpunt voor herbruikbare materialen. Batterijen en accu's bevatten stoffen die niet in het milieu mogen terechtkomen. Gelieve oude apparaten, batterijen en accu's in te leveren op de geschikte inzamelpunten.

Ingebouwde accu uit het toestel nemen vooraleer het tot schroot verwerkt wordt en milieuvriendelijk verwijderen!

Accu niet openen, er bestaat gevaar van kortsluiting en er kunnen irriterende dampen of bijtende vloeistoffen vrijkomen.

Aanwijzingen betreffende de inhoudsstoffen (REACH)

Huidige informatie over de inhoudsstoffen vindt u onder:

www.kaercher.com/REACH

Gevarenniveaus

⚠ GEVAAR

Voor een onmiddellijk dreigend gevaar dat leidt tot ernstige en zelfs dodelijke lichamelijke letsels.

⚠ WAARSCHUWING

Voor een mogelijks gevaarlijke situatie die zou kunnen leiden tot ernstige en zelfs dodelijke lichamelijke letsels.

⚠ VOORZICHTIG

Verwijzing naar een mogelijk gevaarlijke situatie die tot lichte verwondingen kan leiden.

LET OP

Verwijzing naar een mogelijke gevaarlijke situatie die tot materiële schade kan leiden.

Veiligheidsinstructies

Naast de aanwijzingen in de gebruiksaanwijzingen moeten de algemene veiligheidsvoorschriften en voorschriften ter vermijding van ongevallen van de wetgever in acht genomen worden.

⚠ **Letselrisico**


- *Het apparaat bevat een draaiende borstelrol, in geen geval tijdens het gebruik vingers of gereedschap ertussen steken!*
- *Bij onderhouds- en reparatiewerkzaamheden van het apparaat eerst de accu verwijderen!*

⚠ **Instructies betreffende accu en laadapparaat**

- Het laden van de accu is uitsluitend toegestaan met het meegeleverde originele laadapparaat of met de door KÄRCHER goedgekeurde laadapparaten.
- Voor elk gebruik dient u het laadapparaat en het accupack op beschadigingen te controleren. Beschadigde apparaten niet meer gebruiken en beschadigde onderdelen alleen door vaklieden laten repareren.
- Laadapparaat niet in vervuilde of natte toestand gebruiken.
- De netspanning moet met de op het typeplaatje vermelde spanning overeenkomen.
- Laadapparaat niet in explosiegevaarlijke omgeving gebruiken.
- Er mogen geen metalen voorwerpen tegen de contacten van de adapter worden aangehouden: gevaar voor kortsluiting.
- Laadapparaat uitsluitend voor het opladen van goedgekeurde accupacks gebruiken.
- Uitsluitend schone en droge accupacks op de adapter van het laadapparaat steken.
- Geen batterijen (primaire cellen) opladen, explosiegevaar.
- Geen beschadigde accupacks opladen. Beschadigde accupacks vervangen.

- Accupacks niet samen met metalen voorwerpen bewaren, gevaar voor kortsluiting.
- Accupacks niet in het vuur of in de vuilnisbak gooien.
- Vermijd het contact met uit defecte accu's uitlopende vloeistof. Bij toevallig contact vloeistof met water afspoelen. Bij contact met de ogen bovendien een arts opzoeken.

Symbolen op het apparaat

	Laadapparaat voor vocht beschermen en droog opslaan. Het apparaat is uitsluitend voor het gebruik in binnenruimtes geschikt, stel het niet bloot aan regen.
---	---

Inbedrijfstelling

Beschrijving apparaat

Controleer bij het uitpakken de inhoud van de verpakking op ontbrekende toebehoren, of beschadigingen. Neem bij transport-schades contact op met uw leverancier.

Opmerking:

U vindt afbeeldingen van het apparaat en de bediening ervan op pagina 2.

- 1 Cardankoppeling met vergrendeling
- 2 Voetschakelaar -Aan/Uit
- 3 Accu, uitneembaar
- 4 Vervangende accu (uitsluitend EB 30/1 Adv)
- 5 Ontgrendelknop, accu
- 6 Vuilreservoir, uitneembaar
- 7 Ontgrendeling, vuilreservoir
- 8 Behuizing
- 9 Borstelrol, vervangbaar
- 10 Ontgrendelknop, borstelrol
- 11 Telescoopsteel, in hoogte verstelbaar
- 12 Draaigreep, voor hoogteverstelling
- 13 Handgreep
- 14 Laadapparaat met laadbedrijf-indicatie en laadkabel (uitsluitend EB 30/1)
- 15 Snellaadtoestel (uitsluitend EB 30/1 Adv)

Telescopische steel en handgreep monteren en hoogte instellen

zie afbeelding 2

De telescoopsteel bestaat uit 3 delen. Let er bij het in elkaar zetten op dat de delen vastklikken.

- Handgreep op de langere steel met draaigreep steken.
- Langere en kortere steel in elkaar steken, hiervoor de vastklikknop bij het in elkaar steken indrukken.
- De in elkaar gezette steel met de vastklikknop naar voren in het koppelscharnier van het apparaat steken.
- Maak de draaigreep los en trek de steel uit tot een geschikte werkhoopte bereikt is, draai de handgreep in de juiste stand en draai de draaigreep vast.

Accu opladen

zie afbeelding 3

De accu is bij levering niet opgeladen. Voor inbedrijfname en naar behoefte opladen.

Instructie: Het opladen van de batterij kan alleen in verwijderde toestand gebeuren.

- Batterij met laadtoestel door laadkabels verbinden resp. batterij in laadtoestel steken.
- Het meegeleverde laadapparaat in een geschikt stopcontact steken.

De laadbedrijf-indicatie brand rood. De accu wordt opgeladen.

Opladtijd bij lege accu

Opladapparaat	NiCd	Li-Ion	Li-Ion
	6.654-186.0	6.654-257.0	6.654-273.0
BC 1/0.1	12 h	--	--
BC 1/0.45	--	3 h	6 h
BC 1/1.8	50 min	45 min	90 min

Instructie: Indien de laadtijd overschreden wordt, schakelt het laadtoestel over op ladingsbehoud. De weergave van de laadwerking brandt nog steeds rood.

Accu plaatsen

zie afbeelding 4

- Accu op zijn plaats schuiven en vastklikken.

Werking

Telescoopsteel zijdelings vergrendelen/ontgrendelen

zie afbeelding 5

Voor het reinigen van hoogpolige tapijten kan de cardankoppeling vergrendeld worden, om een zijdelingse beweging van de telescoopsteel te verhinderen.

- Telescoopsteel zijdelings vergrendelen:
 - Vergrendeling hanteren, naar beneden schuiven en in elkaar sluiten.
- Telescoopsteel ontgrendelen:
 - Vergrendeling hanteren, naar boven schuiven en in elkaar sluiten.

Werk beginnen

zie afbeelding 6

- Apparaat inschakelen door op de voetschakelaar -Aan/Uit te drukken.
- Voor het reinigen het apparaat voor- en achteruit bewegen.
- Voor het reinigen langs de randen de rechte kant gebruiken (accukant).

Werk onderbreken

zie afbeelding 7

- Apparaat uitzetten door op de voetschakelaar -Aan/Uit te drukken.
- Voor een stabiele stand van de telescoopsteel bij werkpauses zet u deze rechtop neer, een vergrendeling zet hem in deze positie vast.

Werk beëindigen

- Na beëindiging van het werk zet u het apparaat uit.
- Na elke reinigingsbeurt het vuilreservoir ledigen.
- Ontgrendelknop van de accu indrukken en de accu uitnemen.
- Accu opladen.

Vuilcontainer leegmaken

zie afbeelding 8

- Vuilreservoir ontgrendelen en afnemen.
- Vuilcontainer legen.
- Vuilreservoir weer plaatsen en vastklikken.

Apparaat opslaan

- Het apparaat kan aan de handgreep worden opgehangen, als nodig de handgreep draaien (zie hiervoor het hoofdstuk „Telescoopsteel en handgreep monteren en in hoogte verstellen“).

Vervoer

⚠ **VOORZICHTIG**

Gevaar voor letsels en beschadigingen! Houd bij het transport rekening met het gewicht van het apparaat.

Bij het transport in voertuigen moet het apparaat conform de geldige richtlijnen beveiligd worden tegen verschuiven en kantelen.

Opslag

⚠ **VOORZICHTIG**

Gevaar voor letsel en beschadiging! Het gewicht van het apparaat bij opbergen in acht nemen.

Het apparaat mag alleen binnen worden opgeborgen.

Onderhoud

⚠ **VOORZICHTIG**

Voor alle verzorgings- en onderhoudswerken aan het apparaat de accu verwijderen.

Reiniging van het apparaat

- Wis de buitenkant van het apparaat met een vochtige doek af. Gebruik geen agressieve middelen, zoals bijvoorbeeld schuurpoeder.

Borstelrol vervangen / reinigen

zie afbeelding 9

- Ontgrendelknop indrukken en borstelrol uitnemen.
- Haren die om de rol gewikkeld zitten, worden het best met een mes of een schaar verwijderd, door langs de hiervoor bedoelde snijrand van de borstelrol te rijden. Verwijder de losgemaakte haren van de borstelrol.
- Gereinigde c.q. nieuwe borstelrol weer inzetten en controleren of deze goed vastzit.

Service

Garantie

In ieder land zijn de door ons bevoegde verkoopkantoor uitgegeven garantiebepalingen van toepassing. Eventuele storingen aan het apparaat verhelpen wij zonder kosten binnen de garantietermijn, mits een materiaal of fabrieksfout de oorzaak van deze storing is. Neem bij klachten binnen de garantietermijn contact op met uw leverancier of de dichtstbijzijnde klantenservicewerkplaats en neem uw aankoopbewijs mee.

Hulp bij storingen

⚠ **VOORZICHTIG**

Voor alle werkzaamheden aan het apparaat, het apparaat uitschakelen en de accu verwijderen.

Laadbedrijf-indicatie brandt niet

- Verbinding van het laadapparaat met de accu controleren.
- Controleren of het stopcontact wel spanning heeft.

Apparaat maakt niet goed schoon

- Borstelrol reinigen c.q. vervangen (zie hoofdstuk „Borstelrol vervangen/reinigen“).
- Accu opladen (zie hoofdstuk „Accu opladen“).

Er wordt vuil uit het apparaat geslingerd

- Vol vuilreservoir leegmaken (zie hoofdstuk „Vuilreservoir ledigen“).

Extra toebehoren

Benaming	Bestelnr.
Accusnellaadapparaat BC 1/1.8, enkelvoudig (Standaard bij EB 30/1 Adv)	
EU/CH	6.654-190
GB	6.654-196
AU	6.654-201
Vervangende accu NiCd	4.654-259
Vervangende accu Li-Ion 1,3Ah	4.654-273
Vervangende accu Li-Ion 2,6Ah	4.654-283
Borstelwals, zacht, rood	4.762-401

Klantenservice

Bij vragen of storingen helpt onze KÄRCHER-filiaal u graag verder. Adres zie achterzijde.

EG-conformiteitsverklaring

Hierbij verklaren wij dat de hierna vermelde machine door haar ontwerp en bouwwijze en in de door ons in de handel gebrachte uitvoering voldoet aan de betreffende fundamentele veiligheids- en gezondheidseisen, zoals vermeld in de desbetreffende EG-richtlijnen. Deze verklaring verliest haar geldigheid wanneer zonder overleg met ons veranderingen aan de machine worden aangebracht.

Product: Elektrische borstel

Type: 1.545-xxx

Van toepassing zijnde EG-richtlijnen

2006/95/EG

2004/108//EG

2011/65/EU

Toegepaste geharmoniseerde normen

EN 55014-1: 2006+A1: 2009+A2: 2011

EN 55014-2: 1997+A1: 2001+A2: 2008

EN 60335-1

EN 60335-2-10

EN 60335-2-29: 2004+A2: 2010

EN 61000-3-2: 2006+A1: 2009+A2: 2009


EN 61000-3-3: 2013

EN 62233: 2008

EN 50581

De ondergetekenden handelen in opdracht en met volmacht van de bedrijfsleiding.


H. Jenner
CEO


S. Reiser
Head of Approbation

Gevolmachtigde voor de documentatie:

S. Reiser

Alfred Kärcher GmbH & Co. KG

Alfred Kärcher-Str. 28 - 40

71364 Winnenden (Germany)

Tel.: +49 7195 14-0

Fax: +49 7195 14-2212

Winnenden, 2015/02/01

Technische gegevens

Accutype		EB 30/1 NiCd	EB 30/1 Adv NiCd	EB 30/1 Li-Ion	EB 30/1 Adv Li-Ion
Max. bedrijfstijd bij volle batterijlading (afhankelijk van vloerbedekking)	min	45	45	35	61
Bedrijfsspanning accu	V	7,2	7,2	7,2	7,2
Uitgangsspanning van het laadapparaat	V	8,6	8,6	8,2	4,2
Laadstroom	A	0,1	1,8	0,45	1,8
Nominaal vermogen	W	25	25	25	25
Netspanning van het laadapparaat					
EU/CH	V	230	230	230	230
	Hz	50 - 60	50 - 60	50 - 60	50 - 60
GB	V	230-240	230-240	--	230-240
	Hz	50 - 60	50 - 60	--	50 - 60
AU	V	240	240	--	--
	Hz	50 - 60	50 - 60	--	--
Geluidsdruk niveau (EN 60704-2-1)	dB(A)	56	56	56	56
Typisch bedrijfsgewicht	kg	2,8	2,8	2,8	2,8



Antes del primer uso de su aparato, lea este manual original, actúe de acuerdo a sus indicaciones y guárdelo para un uso posterior o para otro propietario posterior.

Índice de contenidos

Índice de contenidos	ES	1
Uso previsto	ES	1
Protección del medio ambiente	ES	1
Niveles de peligro	ES	1
Indicaciones de seguridad . . .	ES	2
Puesta en marcha	ES	3
Funcionamiento	ES	4
Transporte	ES	4
Almacenamiento	ES	4
Cuidados y mantenimiento . . .	ES	4
Servicio	ES	5
Declaración de conformidad CEES		6
Datos técnicos	ES	7

Uso previsto

- Este aparato es apto para el uso en aplicaciones industriales, como en hoteles, escuelas, hospitales, fábricas, tiendas, oficinas y negocios de alquiler, con los accesorios y piezas de repuesto de Kärcher.
- El aparato sólo es apto para alfombras de pelo alto en casos puntuales.
- El aparato **no** es apto para pavimentos húmedos.
- El aparato **no** es apto para hormigón lavado, grava o similares.

Cualquier uso diferente a éstos se considerará un uso no previsto. El fabricante no se hace responsable de los daños causados por un uso no previsto; el usuario será el único que correrá con este riesgo.

Protección del medio ambiente

	Los materiales empleados para el embalaje son reciclables y recuperables. No tire el embalaje a la basura doméstica y entréguelo en los puntos oficiales de recogida para su reciclaje o recuperación.
	Los aparatos viejos contienen materiales valiosos reciclables que deberían ser entregados para su aprovechamiento posterior. Las baterías y los acumuladores contienen sustancias que no deben entrar en contacto con el medio ambiente. Por este motivo, entregue los aparatos usados, las baterías y acumuladores en los puntos de recogida previstos para su reciclaje.

Antes de desguazar el aparato retire la batería integrada y elimínela de forma respetuosa con el medio ambiente.

No abrir la batería, hay peligro de que se produzca un cortocircuito, adicionalmente puede producirse la salida de vapores irritantes o líquidos corrosivos.

Indicaciones sobre ingredientes (REACH)

Encontrará información actual sobre los ingredientes en:

www.kaercher.com/REACH

Niveles de peligro

⚠ PELIGRO

Para un peligro inminente que acarrea lesiones de gravedad o la muerte.

⚠ ADVERTENCIA

Para una situación que puede ser peligrosa, que puede acarrear lesiones de gravedad o la muerte.

⚠ PRECAUCIÓN

Indicación sobre una situación que puede ser peligrosa, que puede acarrear lesiones leves.

CUIDADO

Aviso sobre una situación probablemente peligrosa que puede provocar daños materiales.

Indicaciones de seguridad

Además de las indicaciones contenidas en este manual de instrucciones, deben respetarse las normas generales vigentes de seguridad y prevención de accidentes.

⚠ Peligro de lesiones

- *El aparato tiene cepillos giratorios, ¡no los toque, bajo ningún concepto, con los dedos ni con una herramienta mientras estén en funcionamiento!*
- *¡Retire la batería antes de realizar trabajos de conservación y mantenimiento!*

⚠ Indicaciones sobre la batería y el cargador

- Sólo está permitido cargar la batería con el cargador original suministrado o con el cargador autorizado por KÄRCHER.
- Compruebe si el cargador y batería están dañados antes de usarlo. No vuelva a usar los aparatos dañados y encargue sólo al personal técnico que repare las piezas dañadas.
- No utilizar el cargador si está sucio o húmedo.
- La tensión de red tiene que coincidir con la indicada en la placa de características del cargador.
- No utilizar el cargador en un ambiente con peligro de explosión.
- No deben entrar piezas de metal en los contactos del adaptador, puede provocar un cortocircuito.
- Utilice el cargador sólo para cargar la batería permitida.
- Insertar sólo baterías limpias y secas en el adaptador del cargador.
- No cargar baterías (células primarias), riesgo de explosión.
- No cargar baterías defectuosas. Sustituir las baterías defectuosas.
- No guardar las baterías con objetos metálicos, puede provocar un cortocircuito.
- No tirar las baterías al fuego ni a la basura doméstica.

- Evitar entrar en contacto con el líquido que sale de baterías defectuosas. Si entra en contacto con el líquido, enjuagar con agua. Si entra en contacto con los ojos consultar también a un médico.

Símbolos en el aparato



Proteger el cargador de la humedad y guardar en un sitio seco El aparato sólo es apto para el uso en interiores, no exponerlo a la lluvia.

Puesta en marcha

Descripción del aparato

Cuando desempaque el contenido del paquete, compruebe si faltan accesorios o si el aparato presenta daños. Informe a su distribuidor en caso de detectar daños ocasionados durante el transporte.

Nota:

Las ilustraciones del aparato y de su manejo se encuentran en la página 2.

- 1 Articulación cardan con bloqueo
- 2 Interruptor de pedal de conexión y desconexión
- 3 Batería, extraíble
- 4 Batería de repuesto (sólo EB 30/1 Adv)
- 5 Botón de desbloqueo, batería
- 6 Recipiente para suciedad, extraíble
- 7 Desbloqueo, recipiente para suciedad
- 8 Carcasa
- 9 Cepillo rotativo, cambiable
- 10 Botón de desbloqueo, cepillo rotativo
- 11 Mango telescópico, de altura regulable
- 12 Empuñadura giratoria, para ajuste vertical
- 13 Mango
- 14 Cargador con indicador de carga y cable (sólo EB 30/1)
- 15 Cargador rápido (sólo EB 30/1 Adv)

Montar el mango telescópico y el mango de mano y ajustar la altura

véase la figura 2

El mango telescópico tiene 3 partes. Cuando lo monte procure que encajen bien.

- Insertar el mango para mano sobre el mango largo con la empuñadura giratoria.
- Unir el mango largo y el corto, presionar para ello el botón de enganche.
- Insertar el mango completo con el botón de enganche hacia delante en la parte articulada del aparato.
- Soltar la empuñadura giratoria y extraerla hasta la posición de trabajo deseada, girar el mango en la posición correcta y apretar la empuñadura giratoria.

Cargar la batería

véase la figura 3

La batería no viene cargada. Cargar antes de la puesta en marcha y siempre que lo necesite.

Indicación: Se puede cargar la batería sólo cuando está fuera del aparato.

- Conectar la batería con el cargador mediante el cable de carga o insertar la batería en el cargador.
- Introducir el cargador suministrado en el enchufe de forma correcta.

El indicador de carga se ilumina en rojo. Se carga la batería.

Tiempo de carga cuando la batería esté vacía

Cargador	NiCd	Li-Ion	Li-Ion
	6.654-186.0	6.654-257.0	6.654-273.0
BC 1/0.1	12 h	--	--
BC 1/0.45	--	3 h	6 h
BC 1/1.8	50 min	45 min	90 min

Nota: Si se sobrepasa el tiempo de carga, el cargador pasa a carga de mantenimiento. El indicador de carga sigue iluminado en rojo.

Colocar la batería

véase la figura 4

- Insertar la batería en el alojamiento y encajar.

Funcionamiento

Bloquear/desbloquear el mango telescópico en el lateral

véase la figura 5

Para limpiar alfombras de pelo alto, se puede bloquear la articulación de cardan, para evitar el movimiento lateral del mango telescópico.

- Bloquear el mango telescópico en el lateral:
 - Confirmar el bloqueo, deslizar hacia abajo y encajar.
- Desbloquear el mango telescópico:
 - Confirmar el bloqueo, deslizar hacia arriba y encajar.

Comenzar el trabajo

véase la figura 6

- Encender el aparato, pulse para ello el interruptor de conexión y desconexión.
- Para limpiar mueva el aparato hacia delante y hacia atrás.
- Para limpiar las zonas cercanas a las esquinas, utilice el lateral derecho (lateral de la batería).

Interrumpir el trabajo

véase la figura 7

- Apagar el aparato, pulse para ello el interruptor de conexión y desconexión.
- Cuando realice pausas durante el trabajo, coloque el mango telescópico verticalmente, un dispositivo de bloqueo lo mantendrá en esta posición.

Finalizar el trabajo

- Cuando finalice el trabajo apague el aparato.
- Vacíe el depositivo para suciedad después de cada limpieza.
- Presione el botón de desbloqueo y extraer la batería.
- Cargar la batería.

Vaciar el depósito acumulador de suciedad

véase la figura 8

- Desbloquear y extraer el depósito para suciedad.
- Vacíe el depósito acumulador de suciedad.
- Coloque e inserte de nuevo el depósito.

Almacenamiento del aparato

- El aparato se puede colgar del mango, si es necesario gírelo (véase el capítulo „Montar el mango telescópico y el mango de mano y ajustar la altura“).

Transporte

⚠ PRECAUCIÓN

¡Peligro de lesiones y daños! Respetar el peso del aparato para el transporte.

Al transportar en vehículos, asegurar el aparato para evitar que resbale y vuelque conforme a las directrices vigentes.

Almacenamiento

⚠ PRECAUCIÓN

¡Peligro de lesiones y daños! Respetar el peso del aparato en el almacenamiento.

Este aparato sólo se puede almacenar en interiores.

Cuidados y mantenimiento

⚠ PRECAUCIÓN

Antes de realizar los trabajos de conservación y mantenimiento en el aparato, quite la batería.

Limpieza del aparato

- Limpie el exterior del aparato con un paño húmedo. No utilice agentes abrasivos (como, p. ej., polvos de fregar).

Cambio/limpieza del cepillo rotativo

véase la figura 9

- Presionar el botón de desbloqueo y extraer el cepillo rotativo.
- Para retirar los pelos que estén enganchados se puede utilizar un cuchillo o unas tijeras. Cortar a lo largo del canto de corte del cepillo rotativo. Elimine los pelos sueltos del cepillo.
- Colocar de nuevo los cepillos rotativos nuevos o limpios y comprobar si está bien encajados.

Servicio

Garantía

En todos los países rigen las condiciones de garantía establecidas por nuestra empresa distribuidora. Las averías del aparato serán subsanadas gratuitamente dentro del periodo de garantía, siempre que se deban a defectos de material o de fabricación. En un caso de garantía, le rogamos que se dirija con el comprobante de compra al distribuidor donde adquirió el aparato o al servicio al cliente autorizado más próximo a su domicilio.

Ayuda en caso de avería

⚠ PRECAUCIÓN

Antes de efectuar cualquier trabajo en el aparato, hay que desconectarlo y sacar las baterías.

El indicador de carga no se ilumina

- Verifique la conexión entre cargador y batería.
- Comprobar el suministro de energía de la clavija de enchufe.

El aparato no limpia bien.

- Limpiar o cambiar el cepillo rotativo (véase el capítulo "Cambiar/limpiar el cepillo rotativo")
- Cargar la batería (véase el capítulo "Cargar la batería").

El aparato lanza suciedad hacia afuera.

- Vaciar el recipiente cuando esté lleno (véase el capítulo "Vaciar el recipiente acumulador de suciedad").

Accesorios especiales

denominación	Nº de pedido	
Cargador rápido BC 1/1.8, simple (estándar para EB 30/1 Adv)		
EU/CH	6.654-190	
GB	6.654-196	
AU	6.654-201	
Batería de repuesto NiCd	4.654-259	
Batería de repuesto Li-Ion	1,3Ah	4.654-273
Batería de repuesto Li-Ion	2,6Ah	4.654-283
Cepillo rotativo, suave, rojo	4.762-401	

Servicio de atención al cliente

En caso de dudas o alteraciones, la sucursal de KÄRCHER estará encantada de ayudarle. La dirección figura al dorso.

Declaración de conformidad CE

Por la presente declaramos que la máquina designada a continuación cumple, tanto en lo que respecta a su diseño y tipo constructivo como a la versión puesta a la venta por nosotros, las normas básicas de seguridad y sobre la salud que figuran en las directivas comunitarias correspondientes. La presente declaración perderá su validez en caso de que se realicen modificaciones en la máquina sin nuestro consentimiento explícito.

Producto: Escoba eléctrica

Modelo: 1.545-xxx

Directivas comunitarias aplicables

2006/95/CE

2004/108/CE

2011/65/UE

Normas armonizadas aplicadas

EN 55014-1: 2006+A1: 2009+A2: 2011

EN 55014-2: 1997+A1: 2001+A2: 2008

EN 60335-1

EN 60335-2-10

EN 60335-2-29: 2004+A2: 2010

EN 61000-3-2: 2006+A1: 2009+A2: 2009


EN 61000-3-3: 2013

EN 62233: 2008

EN 50581

Los abajo firmantes actúan con plenos poderes y con la debida autorización de la dirección de la empresa.


H. Jenner
CEO


S. Reiser
Head of Approbation

Persona autorizada para la documentación:

S. Reiser

Alfred Kärcher GmbH & Co. KG

Alfred-Kärcher-Str. 28 - 40

71364 Winnenden (Germany)

Tele.: +49 7195 14-0

Fax: +49 7195 14-2212

Winnenden, 2015/02/01

Datos técnicos

Tipo de batería		EB 30/1 NiCd	EB 30/1 Adv NiCd	EB 30/1 Li-Ion	EB 30/1 Adv Li-Ion
Tiempo máx. de servicio con la batería llena (dependiendo del tipo de pavimento)	min	45	45	35	61
Tensión de trabajo de la batería	V	7,2	7,2	7,2	7,2
Corriente de salida del cargador	V	8,6	8,6	8,2	4,2
Corriente de carga	A	0,1	1,8	0,45	1,8
Potencial nominal	W	25	25	25	25
Tensión de red del cargador					
EU/CH	V	230	230	230	230
	Hz	50 - 60	50 - 60	50 - 60	50 - 60
GB	V	230-240	230-240	--	230-240
	Hz	50 - 60	50 - 60	--	50 - 60
AU	V	240	240	--	--
	Hz	50 - 60	50 - 60	--	--
Nivel de presión acústica (EN 60704-2-1)	dB(A)	56	56	56	56
Peso de funcionamiento típico	kg	2,8	2,8	2,8	2,8



Leia o manual de manual original antes de utilizar o seu aparelho. Proceda conforme as indicações no manual e guarde o manual para uma consulta posterior ou para terceiros a quem possa vir a vender o aparelho.

Índice

Índice	PT	1
Utilização conforme o fim a que se destina a máquina	PT	1
Proteção do meio-ambiente	PT	1
Níveis de perigo	PT	1
Avisos de segurança	PT	2
Colocação em funcionamento	PT	2
Funcionamento	PT	4
Transporte	PT	5
Armazenamento	PT	5
Conservação e manutenção	PT	5
Assistência técnica	PT	5
Declaração de conformidade CE	PT	7
Dados técnicos	PT	8

Utilização conforme o fim a que se destina a máquina

- Este aparelho, juntamente com os acessórios e peças sobressalentes da Kärcher, destina-se ao uso industrial, p. ex. em hotéis, escolas, hospitais, fábricas, lojas, escritórios e lojas à exploração.
- O uso do aparelho em tapetes felpudos é limitado.
- O aparelho **não** é adequado para pavimentos molhados.
- O aparelho **não** é adequado para betão lavado, brita ou similar.

Qualquer outra utilização, para além das aqui indicadas, é considerada como não conforme com as disposições legais. O fabricante não pode ser responsabilizado por danos daí resultantes. Os riscos devidos a essa utilização indevida são da exclusiva responsabilidade do utilizador.

Proteção do meio-ambiente



Os materiais da embalagem são recicláveis. Não coloque as embalagens no lixo doméstico, envie-as para uma unidade de reciclagem.



Os aparelhos velhos contêm materiais preciosos e recicláveis e deverão ser reutilizados. Pilhas e baterias acumuladoras contêm materiais que não devem entrar em contacto com o meio-ambiente. Por isso, elimine os aparelhos velhos, as pilhas e baterias acumuladoras (recarregáveis) através de sistemas de recolha de lixo adequados.

Retirar a bateria acumuladora do aparelho antes de o encaminhar para a eliminação e eliminar de forma compatível com o meio-ambiente!

Não abrir a bateria acumuladora, uma vez que existe o perigo de um curto-circuito e, adicionalmente, podem ser evacuados líquidos ou vapores irritantes ou corrosivos.

Avisos sobre os ingredientes (REACH)
Informações actuais sobre os ingredientes podem ser encontradas em:
www.kaercher.com/REACH

Níveis de perigo

⚠ **PERIGO**

Para um perigo eminente que pode conduzir a graves ferimentos ou à morte.

⚠ **ATENÇÃO**

Para uma possível situação perigosa que pode conduzir a graves ferimentos ou à morte.

⚠ **CUIDADO**

Aviso referente a uma situação potencialmente perigosa que pode causar ferimentos leves.

ADVERTÊNCIA

Aviso referente a uma situação potencialmente perigosa que pode causar danos materiais.

Avisos de segurança

Juntamente com os avisos do manual de instruções deve respeitar igualmente as regras gerais de segurança e de prevenção de acidentes em vigor.

⚠ **Perigo de lesão**


- *O aparelho está equipado com um cilindro de escova rotativo. Durante o funcionamento, não introduza os dedos ou ferramentas sob quaisquer circunstâncias!*
- *Remova a bateria acumuladora antes de efectuar trabalhos de manutenção e conservação.*

⚠ **Avisos relativos à bateria acumuladora e ao carregador**

- O carregamento da bateria acumuladora só é permitido com o carregador original incluído no volume de fornecimento, ou com carregadores devidamente autorizados pela KÄRCHER.
- Controlar antes de cada utilização o carregador e a bateria acumuladora quanto a eventuais danos. Não utilizar aparelhos danificados e requerer a reparação de aparelhos avariados somente por técnicos especializados devidamente autorizados.
- Não utilizar o carregador em estado húmido ou sujo.
- A tensão de rede deve estar em conformidade com a tensão indicada na placa de características do carregador.
- Não utilizar o carregador em ambientes potencialmente explosivos.
- Manter afastadas dos contactos do adaptador quaisquer peças metálicas, de modo a evitar o risco de um curto-circuito.
- Utilizar o carregador somente para carregar as baterias acumuladoras autorizadas.
- Colocar somente baterias limpas e secas no adaptador do carregador.
- Não carregar pilhas (células primárias)
- Perigo de explosão.

- Não carregar baterias acumuladoras danificadas. Substituir as baterias acumuladoras danificadas.
- Não guardar ou armazenar as baterias acumuladoras juntamente com objectos metálicos - perigo de curto-circuito.
- Não atirar as baterias acumuladoras para fogueiras ou eliminá-las no lixo doméstico.
- Evitar o contacto com o líquido proveniente de baterias acumuladoras danificadas. Na eventualidade de contacto com esse líquido deve-se proceder imediatamente à lavagem da zona afectada com água. Em caso de contacto com os olhos deve-se consultar adicionalmente um médico.

Símbolos no aparelho

	Proteger o carregador contra humidade e guardar num local seco. O aparelho destina-se somente à utilização em espaços fechados. Não expor o aparelho à chuva.
---	---

Colocação em funcionamento

Descrição da máquina

Verifique o conteúdo da embalagem a respeito de acessórios não incluídos ou danos. No caso de danos provocados durante o transporte, informe o seu revendedor.

Aviso:

na página 2 encontra ilustrações do aparelho e da utilização.

- 1 Cardan com bloqueio
- 2 Interruptor de pé Ligar/Desligar
- 3 Bateria acumuladora amovível
- 4 Bateria acumuladora de substituição (apenas EB 30/1 Adv)
- 5 Botão de desbloqueio, bateria acumuladora
- 6 Recipientes de sujidade, amovível
- 7 Desbloqueio do recipiente de sujidade
- 8 Carçaça
- 9 Cilindro da escova, substituível
- 10 Botão de desbloqueio do cilindro da escova
- 11 Barra telescópica, ajustável em altura
- 12 Manípulo rotativo para ajuste em altura
- 13 Punho
- 14 Carregador com indicação de funcionamento em carga e cabo de carregamento (apenas EB 30/1)
- 15 Aparelho de carregamento rápido (apenas EB 30/1 Adv)

Montar a barra telescópica e o punho e ajustá-los em altura

ver figura 2

A barra telescópica é composta por 3 partes. Durante a montagem deve ter-se em atenção que essas partes encaixem correctamente.

- Encaixar o punho na barra mais longa com o manípulo rotativo.
- Unir a barra mais curta com a barra mais comprida, premindo para o efeito o botão de encaixe.
- Encaixar a barra completa, com o botão de encaixe virado para a frente, na articulação do aparelho.

- Soltar o manípulo rotativo e puxar a barra para a altura de trabalho desejada, rodar o punho para a posição correcta e fixar o manípulo rotativo.

Carregar a bateria acumuladora

ver figura 3

A bateria acumuladora não está carregada em estado de fornecimento. Carregar antes da colocação em funcionamento e sempre que necessário.

Aviso: O carregamento da bateria só pode ser efectuado em estado desmontado.

- Ligar a bateria acumuladora com o cabo de carregamento ao carregador resp., colocar a bateria acumuladora no carregador.

- Ligar o carregador incluído no volume de fornecimento a uma tomada.

Na indicação de funcionamento em carga brilha uma luz vermelha. A bateria acumuladora é carregada.

Tempo de carga de uma bateria acumuladora vazia

Carregador	NiCd	Li-Ion	Li-Ion
	6.654-186.0	6.654-257.0	6.654-273.0
BC 1/0.1	12 h	--	--
BC 1/0.45	--	3 h	6 h
BC 1/1.8	50 min	45 min	90 min

Aviso: Se o tempo de carga for excedido, o carregador comuta automaticamente para o modo de carregamento de manutenção. Na indicação de funcionamento em carga continua a brilhar uma luz vermelha.

Inserir a bateria acumuladora

ver figura 4

- Inserir a bateria acumuladora no alojamento e encaixá-la.

Funcionamento

Bloquear/desbloquear a barra telescópica lateralmente

ver figura 5

Para a limpeza de tapetes felpudos é possível bloquear o cardan, de modo a evitar um movimento lateral da barra telescópica.

- Bloquear barra telescópica lateralmente:
- Accionar bloqueio, deslocar para baixo e encravar.
- Desbloquear a barra telescópica:
- Accionar bloqueio, deslocar para cima e encravar.

Iniciar o trabalho

ver figura 6

- Ligar o aparelho, premindo para o efeito o interruptor de pé Ligar/Desligar.
- Para proceder à limpeza deve-se deslocar o aparelho para a frente e para trás.
- Para trabalhos próximos de bordas deve-se utilizar o lado direito do aparelho (lado da bateria acumuladora).

Interromper trabalho

ver figura 7

- Desligar o aparelho, premindo para o efeito o interruptor de pé Ligar/Desligar.
- De modo a assegurar um posicionamento seguro da barra telescópica durante as pausas de trabalho, deve-se colocar a mesma numa posição vertical. Um dispositivo de fixação mantém a barra nesta posição.

Terminar trabalho

- Desligar o aparelho no fim do trabalho.
- Esvaziar o recipiente de sujidade após cada limpeza.
- Premir o botão de desbloqueio da bateria acumuladora e retirá-la.
- Carregar a bateria acumuladora.

Esvaziar o recipiente de sujidade

ver figura 8

- Desbloquear e retirar o recipiente de sujidade.
- Esvaziar o recipiente de sujidade.
- Inserir novamente o recipiente de sujidade e fixá-lo.

Guardar a máquina

- O aparelho pode ser colocado numa posição suspensa através do punho, o qual, se necessário, pode ser rodado (ver capítulo "Montar a barra telescópica e o punho e ajustá-los em altura").

Transporte

△ CUIDADO

Perigo de ferimentos e de danos! Ter atenção ao peso do aparelho durante o transporte.

Durante o transporte em veículos, proteger o aparelho contra deslizos e tombamentos, de acordo com as directivas em vigor.

Armazenamento

△ CUIDADO

Perigo de ferimentos e de danos! Ter atenção ao peso do aparelho durante o armazenamento.

Este aparelho só pode ser armazenado em espaços fechados e cobertos.

Conservação e manutenção

△ CUIDADO

Antes de quaisquer intervenções de conservação e manutenção no aparelho deve retirar a bateria acumuladora.

Limpeza do aparelho

- Limpar o aparelho por fora com um pano húmido. Não utilizar produtos agressivos como, p. ex., pó abrasivo.

Substituir/limpar o cilindro da escova

ver figura 9

- Premir o botão de desbloqueio e retirar o cilindro da escova.
- Cabelos enrolados são facilmente removidos com uma faca ou tesoura através de uma deslocação na margem de corte do cilindro da escova. Remover os cabelos soltos do cilindro da escova.
- Aplicar um cilindro de escova novo ou limpo e verificar a sua fixação e posicionamento correcto.

Assistência técnica

Garantia

Em cada país vigem as respectivas condições de garantia estabelecidas pelas nossas Empresas de Comercialização. Eventuais avarias no aparelho durante o período de garantia serão reparadas, sem encargos para o cliente, desde que se trate dum defeito de material ou de fabricação. Em caso de garantia, dirija-se, munido do documento de compra, ao seu revendedor ou ao Serviço Técnico mais próximo.

Ajuda em caso de avarias

⚠ CUIDADO

Desligar o aparelho e retirar a bateria acumuladora antes de efectuar quaisquer trabalhos no aparelho.

A indicação de funcionamento em carga não acende

- Verificar a ligação entre o carregador e a bateria acumuladora.
- Verificar a alimentação eléctrica da tomada.

O aparelho não limpa correctamente

- Limpar ou substituir o cilindro da escova (ver capítulo "Substituir/limpar o cilindro da escova").
- Carregar a bateria acumuladora (ver capítulo "Carregar a bateria acumuladora").

O aparelho lança sujidade para fora

- Esvaziar o recipiente de sujidade cheio (ver capítulo "Esvaziar o recipiente de sujidade").

Acessórios especiais

Denominação	N.º de encomenda	
Aparelho de carregamento rápido BC 1/1.8, singular (padrão com EB 30/1 Adv)		
EU/CH	6.654-190	
GB	6.654-196	
AU	6.654-201	
Bateria acumuladora de substituição NiCd	4.654-259	
Bateria acumuladora de substituição Li-Ion	1,3Ah	4.654-273
Bateria acumuladora de substituição Li-Ion	2,6Ah	4.654-283
Escova rotativa (cilindro), macia, vermelha	4.762-401	

Serviço de assistência técnica

Em caso de dúvidas ou avarias, a nossa filial KÄRCHER local está à sua disposição. Endereços no verso.

Declaração de conformidade CE

Declaramos que a máquina a seguir designada corresponde às exigências de segurança e de saúde básicas estabelecidas nas Directivas CE por quanto concerne à sua concepção e ao tipo de construção assim como na versão lançada no mercado. Se houver qualquer modificação na máquina sem o nosso consentimento prévio, a presente declaração perderá a validade.

Produto: Vassoura eléctrica

Tipo: 1.545-xxx

Respectivas Directrizes da CE

2006/95/CE

2004/108/CE

2011/65/UE

Normas harmonizadas aplicadas

EN 55014-1: 2006+A1: 2009+A2: 2011

EN 55014-2: 1997+A1: 2001+A2: 2008

EN 60335-1

EN 60335-2-10

EN 60335-2-29: 2004+A2: 2010

EN 61000-3-2: 2006+A1: 2009+A2: 2009

EN 61000-3-3: 2013

EN 62233: 2008

EN 50581

Os abaixo assinados têm procuração para agirem e representarem a gerência.



H. Jenner
CEO



S. Reiser
Head of Approbation

Responsável pela documentação:

S. Reiser

Alfred Kärcher GmbH & Co. KG

Alfred-Kärcher-Str. 28 - 40

71364 Winnenden (Germany)

Tel.: +49 7195 14-0

Fax: +49 7195 14-2212

Winnenden, 2015/02/01

Dados técnicos

Tipo de acumulador		EB 30/1 NiCd	EB 30/1 Adv NiCd	EB 30/1 Li-Ion	EB 30/1 Adv Li-Ion
Tempo de operação máx. com bateria totalmente carregada (dependente do pavimento)	min	45	45	35	61
Tensão de trabalho da bateria acumuladora	V	7,2	7,2	7,2	7,2
Tensão de saída do carregador	V	8,6	8,6	8,2	4,2
Corrente de carga	A	0,1	1,8	0,45	1,8
Potência nominal	W	25	25	25	25
Tensão de rede do carregador					
EU/CH	V	230	230	230	230
	Hz	50 - 60	50 - 60	50 - 60	50 - 60
GB	V	230-240	230-240	--	230-240
	Hz	50 - 60	50 - 60	--	50 - 60
AU	V	240	240	--	--
	Hz	50 - 60	50 - 60	--	--
Nível de pressão acústica (EN 60704-2-1)	dB(A)	56	56	56	56
Peso de funcionamento típico	kg	2,8	2,8	2,8	2,8



Læs original brugsanvisning inden første brug, følg anvisningerne og opbevar vejledningen til senere efterlæsning eller til den næste ejer.

Indholdsfortegnelse

Indholdsfortegnelse	DA	1
Bestemmelsesmæssig anvendelse	DA	1
Miljøbeskyttelse	DA	1
Faregrader	DA	1
Sikkerhedsanvisninger	DA	2
Ibrugtagning	DA	2
Drift	DA	3
Transport	DA	4
Opbevaring	DA	4
Pleje og vedligeholdelse	DA	4
Service	DA	4
EU-overensstemmelseserklæring	DA	5
Tekniske data	DA	6

Bestemmelsesmæssig anvendelse

- Denne maskine er egnet til erhvervs-mæssig brug, f.eks. på hoteller, skoler, sygehuse, fabrikker, butikker, kontorer og udlejningsvirksomheder.
- Denne maskine er betinget velegnet til høj luvet tæppe
- Denne maskine er **ikke** velegnet til våde gulve.
- Maskinen er **ikke** egnet til frilægningsbeton, grus eller lignende.

Enhver anvendelse, der går herudover, gælder som ikke-bestemmelsesmæssig. Producenten er ikke ansvarlig for skader, der måtte opstå som følge heraf; risikoen er brugerens alene.

Miljøbeskyttelse

	Emballagen kan genbruges. Smid ikke emballagen ud sammen med det almindelige husholdningsaffald, men aflever den til genbrug.
	Udtjente apparater indeholder værdifulde materialer, der kan og bør afleveres til genbrug. Akku'er og batterier indeholder stoffer, der ikke må komme ud i naturen. Aflever derfor udtjente apparater, batterier og akkuer på en genbrugsstation eller lignende.

Fjern det integrerede batteri inden maskinen skrottes og bortskaf batteriet miljørigtigt!

Batteriet må ikke åbnes, der er fare for en kortslutning, yderligere kan der udtræde irriterende dampe eller ætsende væsker.

Henvisninger til indholdsstoffer (REACH)

Aktuelle oplysninger til indholdsstoffer finder du på:

www.kaercher.com/REACH

Faregrader

△ FARE

En umiddelbar truende fare, som kan føre til alvorlige personskader eller død.

△ ADVARSEL

En muligvis farlig situation, som kan føre til alvorlige personskader eller til død.

△ FORSIGTIG

Henviser til en mulig farlig situation, der kan føre til lette personskader.

BEMÆRK

Henviser til en mulig farlig situation, der kan føre til materiel skade.

Sikkerhedsanvisninger

Ud over anvisningerne i denne brugsanvisning skal lovens generelle sikkerheds- og ulykkesforebyggelsesforskrifter overholdes.

⚠ **Risiko for tilskadekomst!**

- Maskinen har en drejende børstevalse, grib aldrig ind i maskinen med fingrene eller med værktøj under driften!
- Fjern akkuer før vedligeholdelses- og servicearbejder på maskinen!

⚠ **Henvisninger til akkuer og opladeapparatet**

- Opladningen af akkuer er kun tilladt med vedlagte original oplader eller opladere som er blevet godkendt af KÄRCHER.
- Kontroller opladeapparatet og akkuer før hver brug med hensyn til skader. Brug ingen apparater der har skader og lad parter med skader kun sætte i stand fra kvalificeret personale.
- Brug opladeapparatet ikke i en tilsmudset eller våd tilstand.
- Netspændingen skal svare til den spænding som angives på opladeapparatets mærkeskilt.
- Brug opladeapparatet ikke i områder der er eksplosionstruet.
- Adapteren må ikke komme i kontakt med metalgenstande, kortslutningsfare.
- Brug opladeapparatet kun til opladning af godkendte akkuer.
- Sæt kun rene og tørre akkuer på opladeapparatets adapter.
- Oplad ingen batterier (primærceller), eksplosionsfare.
- Oplad ingen akkuer der har skader. Skift beskadigede akkuer ud.
- Opbevar akkuer ikke sammen med metalgenstande, kortslutningsfare.
- Kast ingen akkuer ind i ild eller i husholdningsaffald.
- Undgå kontakt med væsker som slipper ud af beskadigede akkuer. Skyld væsken af med vand ved tilfældig

kontakt. Ved kontakt med øjnene kontakt yderligere en læge.

Symboler på apparatet



Beskyt opladeapparatet imod fugtighed og opbevar det tørt. Maskinen er kun egnet til indendørsbrug, udsæt maskinen ikke for regn.

Ibrugtagning

Beskrivelse af apparat

Kontroller pakningens indhold for manglende tilbehør eller beskadigelser, når den pakkes ud. Kontakt Deres forhandler i tilfælde af transportskader.

Bemærk:

Illustrationer af apparatet og betjeningen findes på side 2.

- 1 Kardanled med låsemekanisme
- 2 Tænd-/sluk fodkontakt
- 3 Akku, udtageligt
- 4 Skifteakku
(kun EB 30/1 Adv)
- 5 Udløsningsknap, akku
- 6 Snavsbeholder, udtageligt
- 7 Udløsning, snavsbeholder
- 8 Hus
- 9 Børstevalse, udtageligt
- 10 Udløsningsknap, børstevalse
- 11 Teleskopskaft, højdejusterbar
- 12 Drejehåndtag til højdejustering
- 13 Håndtag
- 14 Opladeapparat med driftsindikator og ladekabel
(kun EB 30/1)
- 15 Hurtig-oplader
(kun EB 30/1 Adv)

Monter teleskopskaflet og håndtaget og juster højden

se figur 2

Teleskopskaflet består af 3 dele. Ved sammensætning hold øje med at delene går i hak.

- Sæt håndtaget på det længere skaflet med drejhåndtag.
- Sæt det længere og kortere skaflet sammen, tryk hertil på låseknappen under sammensætningen.
- Sæt hele skaflet med låseknappen foran ind i maskinens led.
- Løsn drejhåndtaget og træk skaflet ud til den ønskede længde, drej håndtaget til den rigtige position og skru håndtaget fast.

Oplade akkuer

se figur 3

Akkuer er ikke opladet ved leveringen. Oplad før ibrugtagningen eller efter behov.

Bemærk: Akkuer kan kun oplades i udtaget tilstand.

- Forbind opladeren og akkuret med ladekablet, henholdsvis sæt akkuret i ladeaggregatet.
- Stik det vedlagte opladeapparat i en stikdåse.

Driftsindikatoren lyser rødt Akkuer lades.

Opladetid ved tomt akku

Oplader	NiCd	Li-Ion	Li-Ion
	6.654-186.0	6.654-257.0	6.654-273.0
BC 1/0.1	12 h	--	--
BC 1/0.45	--	3 h	6 h
BC 1/1.8	50 min	45 min	90 min

OBS: Hvis opladningstiden overskrides, går opladeapparatet i opretholdelsestilstand. Driftsindikatoren lyser stadigvæk rødt.

Isæt akku

se figur 4

- Skub akku ind i holderen og lad det å i hak.

Drift

Låse/åbne teleskopskaflet fra siden

se figur 5

Til rengøring af gulvtæpper med høj luv og for at forhindre, at teleskopskaflet bevæger sig til siden, kan kardanleddet låses.

- Låse teleskopskaflet fra siden:
 - Tryk på låsemekanismen, skub den nedad og lad den gå i hak.
- Åbne teleskopskaflet:
 - Tryk på låsemekanismen, skub den opad og lad den gå i hak.

Starte arbejdet

se figur 6

- Tænd maskinen, tryk hertil tænd/sluk fodkontakten.
- Til rengøring, bevæg maskinen fremad og tilbage.
- Brug den højre side for at rengøre nær ved kanterne (akkuside).

Afbryde arbejdet

se figur 7

- Slukke maskinen, tryk hertil tænd/sluk fodkontakten.
- Stil teleskopskaflet lodret i arbejds-pauser for en sikker stand, en låseanordning holder skaflet i denne position.

Afslutte arbejdet

- Sluk maskinen hvis arbejdet er afsluttet.
- Tøm snavsbeholderen efter hver rengøring.
- Tryk på akkuets udløsningsknap og fjern det.
- Oplade akkuer

Tømme snavsbeholderen

se figur 8

- Udløs snavsbeholderen og tag den ud.
- Tøm smudsbeholderen.
- Sæt snavsbeholderen tilbage og lad den gå i hak.

Opbevaring af apparatet

- Maskinen kan hænges op på håndtaget, drej håndtaget hvis det bliver nødvendigt (se hertil kapitel "Montere teleskopskaftet og håndtaget og justere højden").

Transport

⚠ **FORSIGTIG**

Fare for person- og materialeskader! Hold øje med maskinens vægt ved transporten. Ved transport i biler skal renseren fastspændes i.h.t. gældende love.

Opbevaring

⚠ **FORSIGTIG**

Fare for person- og materialeskader! Hold øje med maskinens vægt ved opbevaring. Denne maskine må kun opbevares indenørs.

Pløje og vedligeholdelse

⚠ **FORSIGTIG**

Fjern altid akkuer før service- og vedligeholdelsesarbejder.

Rengøring af apparatet

- Tør maskinen af udvendigt med en fugtig klud. Brug ikke aggressive midler som f.eks. skurepulver.

Skifte/rende børstevalsen

se figur 9

- Tryk på udløsningsknappen og tag børstevalsen ud.
- Omviklede hår fjernes bedst med en kniv eller en saks idet du kører langs på børstevalsens skæringskant. Fjern løsnede hår fra børstevalsen.
- Sæt den rensede/nye børstevalse i og kontroller om den sidder rigtigt.

Service

Garanti

I de enkelte lande gælder de af vore forhandlere fastlagte garantibetingelser. Eventuelle fejl på apparatet afhjælpes gratis inden for garantien, såfremt fejlen kan tilskrives en materiale- eller produktionsfejl. Hvis De ønsker at gøre garantien gældende, bedes De henvende Dem til Deres forhandler eller nærmeste kundeservice medbringende kvittering for købet.

Hjælp ved fejl

⚠ **FORSIGTIG**

Tag batterierne ud og afbryd maskinen inden der arbejdes på maskinen.

Driftsindikatoren lyser ikke

- Kontroller forbindelsen fra opladeapparatet til akku.
- Kontroller stikdåsens spændingsforsyning.

Maskinen renser ikke pålideligt

- Rens/udskift børstevalsen (se kapitel "Udskifte/rende børstevalsen").
- Oplade akkuer (se kapitel "Oplade akkuer").

Snavs slynges ud af maskinen

- Tøm den opfyldte snavsbeholder (se kapitel "Tøm snavsbeholderen").

Ekstratilbehør

Navn	Bestil- lingsnr.
Hurtig-ladeaggregat BC 1/1.8, enkelt (standard ved EB 30/1 Adv)	
EU/CH	6.654-190
GB	6.654-196
AU	6.654-201
Skifteakku NiCd	4.654-259
Skifteakku Li-Ion	1,3Ah 4.654-273
Skifteakku Li-Ion	2,6Ah 4.654-283
Børstevalse, blød, rødt	4.762-401

Kundeservice

Vores KÄRCHER-afdeling hjælper gerne, hvis De har spørgsmål, eller der er fejl på støvsugeren. Se adressen på bagsiden.

EU-

overensstemmelseserklæring

Hermed erklærer vi, at den nedenfor nævnte maskine i design og konstruktion og i den af os i handlen bragte udgave overholder de gældende grundlæggende sikkerheds- og sundhedskrav i EF-direktiverne. Ved ændringer af maskinen, der foretages uden forudgående aftale med os, mister denne erklæring sin gyldighed.

Produkt: EI-kost

Type: 1.545-xxx

Gældende EF-direktiver

2006/95/EF

2004/108/EF

2011/65/EU

Anvendte harmoniserede standarder

EN 55014-1: 2006+A1: 2009+A2: 2011

EN 55014-2: 1997+A1: 2001+A2: 2008

EN 60335-1

EN 60335-2-10

EN 60335-2-29: 2004+A2: 2010

EN 61000-3-2: 2006+A1: 2009+A2: 2009

EN 61000-3-3: 2013

EN 62233: 2008

EN 50581

Undertegnede agerer på vegne af og med fuldmagt fra ledelsen.



H. Jenner
CEO



S. Reiser
Head of Approbation

Dokumentationsbefuldmægtiget:

S. Reiser

Alfred Kärcher GmbH & Co. KG

Alfred-Kärcher-Str. 28 - 40

71364 Winnenden (Germany)

Tlf.: +49 7195 14-0

Fax: +49 7195 14-2212

Winnenden, 2015/02/01

Tekniske data

Akkutype		EB 30/1 NiCd	EB 30/1 Adv NiCd	EB 30/1 Li-Ion	EB 30/1 Adv Li-Ion
Maks. driftstid ved fuld akku- ladning (afhængig af gulvbe- lægningen)	min	45	45	35	61
Arbejdsspænding akku	V	7,2	7,2	7,2	7,2
Opladeapparatets udgangs- spænding	V	8,6	8,6	8,2	4,2
ladrøm	A	0,1	1,8	0,45	1,8
Nominel ydelse	W	25	25	25	25
Opladeapparatets netspænding					
EU/CH	V	230	230	230	230
	Hz	50 - 60	50 - 60	50 - 60	50 - 60
GB	V	230-240	230-240	--	230-240
	Hz	50 - 60	50 - 60	--	50 - 60
AU	V	240	240	--	--
	Hz	50 - 60	50 - 60	--	--
Lydtryksniveau (EN 60704-2- 1)	dB(A)	56	56	56	56
Typisk driftsvægt	kg	2,8	2,8	2,8	2,8



Før første gangs bruk av apparatet, les denne originale bruksanvisningen, følg den og oppbevar den for senere bruk eller for overlevering til neste eier.

Innholdsfortegnelse

Innholdsfortegnelse	NO	1
Forskriftsmessig bruk	NO	1
Miljøvern	NO	1
Risikotrinn	NO	1
Sikkerhetsanvisninger	NO	2
Ta i bruk	NO	2
Drift	NO	3
Transport	NO	4
Lagring	NO	4
Pleie og vedlikehold	NO	4
Service	NO	4
EU-samsvarserklæring	NO	5
Tekniske data	NO	6

Forskriftsmessig bruk

- Denne maskinen egner seg til industrielt bruk, f.eks. i hoteller, skoler, sykehus, fabrikker, butikker, kontorer og utleiefirmaer, med ekstrautstyr og reservedeler godkjent av Kärcher.
- Maskinen er godt egnet til langflossede tepper.
- Maskinen er **ikke** egnet for våte gulv.
- Maskinen er **ikke** egnet for våtromsbetong, steingulv og lignende.

All bruk ut over dette anses som ikke i tråd med hensikten med apparatet. Produsenten fraskriver seg ansvar for skader som skyldes slik bruk - denne risikoen hviler på brukeren alene.

Miljøvern

	Materialet i emballasjen kan resirkuleres. Ikke kast emballasjen i husholdningsavfallet, men lever den inn til resirkulering.
	Gamle apparater inneholder verdifulle materialer som kan gjenbrukes og som bør sendes til gjenbruk. Akkumulatorene inneholder stoffer som ikke må komme ut i miljøet. Gamle apparater, batterier og akkumulatører skal derfor avhendes i egnede innsamlingsystemer.

Fjern monterte batterier før kassering av apparatet, og deponer dem på en miljøvennlig måte!

Ikke åpne batteriet, det er fare for kortslutning, i tillegg kan irriterende damper eller etsende væsker strømme ut.

Anvisninger om innhold (REACH)

Aktuell informasjon om stoffene i innholdet finner du under:

www.kaercher.com/REACH

Risikotrinn

⚠ **FARE**

For en umiddelbar truende fare som kan føre til store personskader eller til død.

⚠ **ADVARSEL**

For en mulig farlig situasjon som kan føre til store personskader eller til død.

⚠ **FORSIKTIG**

Anvisning om en mulig farlig situasjon som kan føre til mindre personskader.

OBS

Anvisning om en mulig farlig situasjon som kan føre til materielle skader.

Sikkerhetsanvisninger

I tillegg til anvisningene i bruksveiledningen må det tas hensyn til lokale, generelle forskrifter vedrørende sikkerhet og forebygging av ulykker.

⚠ **Fare for personskader**

- Maskinen inneholder roterende børster, stikk ikke under noen omstendigheter finger eller verktøy inn i maskinen når den går!
- Ved pleie og vedlikehold av maskinen skal batteriene tas ut!

⚠ **Anvisninger for batteri og ladeapparat**

- Lading av batteriene skal kun gjøres med vedlagte originale ladeapparat eller annet ladeapparat godkjent av KÄRCHER.
- Før all bruk skal ladeapparat og batteripakke kontrolleres for skader. Skadede apparater skal ikke brukes, skadede deler skal bare repareres av fagfolk.
- Bruk ikke ladeapparat i skitten eller våt tilstand.
- Nettspenningen må stemme overens med angitt spenning på typeskiltet på ladeapparatet.
- Ladeapparatet skal ikke brukes i eksplosjonsfarlige omgivelser.
- Det skal ikke komme metalleder bort i kontakten på batteriholderen, fare for kortslutning.
- Ladeapparatet skal bare brukes til lading av godkjente batteripakker.
- Sett bare rene og tørre batteripakker inn i adapteren på ladeapparatet.
- Ikke lad opp vanlige batterier (primær-celler), fare for eksplosjon.
- Ikke lad skadede batteripakker. Skift ut skadede batteripakker.
- Ikke oppbevar batteripakker sammen med metalleder, fare for kortslutning.
- Kast ikke batteripakker i ilden eller i husholdningsavfall.
- Unngå kontakt med væske som kommer ut av defekte batterier. Ved ufrivillig kontakt må du straks skylle bort væs-

ken ved hjelp av vann. Ved kontakt med øynene skal du kontakte lege.

Symboler på maskinen



Beskytt ladeapparatet mot fuktighet og lagre det tørt. Apparatet er bare egnet for bruk innendørs, må ikke utsettes for regn.

Ta i bruk

Beskrivelse av apparatet

Kontroller ved utpakkingen at innholdet i pakken er komplett og uskadd. Kontakt din forhandler ved eventuelle transportskader.

Merk:

Illustrasjoner av maskinen og betjeningen av den finner du på side 2.

- 1 Kardangledd med låsing
- 2 Av/på fotbryter
- 3 Avtagbart batteri
- 4 Reservebatteri
(kun EB 30/1 Adv)
- 5 Låseknapp batteri
- 6 Avtagbar smussbeholder
- 7 Lås, smussbeholder
- 8 Hus
- 9 Skiftbar børstevalse
- 10 Låseknapp, børstevalse
- 11 Teleskopskaft, regulerbart
- 12 Dreiehåndtak for høyderegulering
- 13 Håndtak
- 14 Ladeapparat med indikator for ladeprosessen og ladekabel
(kun EB 30/1)
- 15 Hurtigladeapparat
(kun EB 30/1 Adv)

Montere og stille inn teleskopskaft og håndtak

se figur 2

Teleskopskaft består av 3 deler. Pass på at delene går i lås ved monteringen.

- Håndtaket settes på det lange skaftet med dreiegrep.
- Sett sammen langt og kort skaft ved å trykke inn låseknappen når de trykkes mot hverandre.
- Komplette skaft settes med låseknappen foran inn i leddet på maskinen.
- Løsne dreiegrepet og trekk ut til ønsket arbeidshøyde, drei håndtak til riktig stilling og skru fast dreiegrepet.

Lade opp batteri

se figur 3

Batteriet er ikke ladet opp ved levering.

Skal lades før bruk og ved behov.

Merk: Lading av batteriet kan bare gjøres med batteriet tatt ut.

- Batteriet kobles til ladeapparatet via ladekabel, eller sett batteriet i ladeapparatet.
- Vedlagte ladeapparat settes inn i en vanlig stikkontakt.

LAdeprosess-indikatoren lyser rødt. Batteriet lades.

Ladetid ved tomt batteri

Batterilader	NiCd	Li-Ion	Li-Ion
	6.654-186.0	6.654-257.0	6.654-273.0
BC 1/0.1	12 h	--	--
BC 1/0.45	--	3 h	6 h
BC 1/1.8	50 min	45 min	90 min

Anvisning: Dersom ladetiden overskrides går ladeapparatet over til vedlikeholdslading. LAdeprosess-indikatoren lyser fortsatt rødt.

Sette inn batteri

se figur 4

- Skyv batteriet inn i holderen og la det gå i lås.

Drift

Låse/åpne teleskophåndtak sideveis

se figur 5

For rengjøring av tepper med lang floss kan kardangleddet låses for å forhindre sideveis bevegelse av teleskophåndtaket.

- Låse teleskophåndtak sideveis:
 - Trykk inn låsen, skyv ned og la den gå i lås.
- Åpne teleskophåndtak:
 - Trykk inn låsen, skyv opp og la den gå i lås.

Begynne arbeidet

se figur 6

- Slå på maskinen ved å trykke på på/av fotbryteren.
- Beveg maskinen frem og tilbake ved rengjøringen.
- For rengjøring langs kanter bruk høyre side (batterisiden).

Avbryte arbeidet

se figur 7

- Slå av maskinen ved å trykke på på/av fotbryteren.
- For sikker plassering av teleskopskaftet ved arbeidspauser settes det i loddrett posisjon, en låsing vil da holde det på plass.

Avslutning av arbeidet

- For å avslutte arbeidet slås maskinen av.
- Smussbeholderen skal tømmes etter hver rengjøring.
- Trykk inn låseknappen for batteriet og ta ut batteriet.
- Lad opp batteriet.

Tømming av beholderen

se figur 8

- Lås opp smussbeholderen og ta den ut.
- Tøm smussbeholderen.
- Sett inn igjen smussbeholderen og la den gå i lås.

Oppbevaring av apparatet

- Maskinen kan henges opp etter håndtaket, om nødvendig dreies håndtaket (se kapittel "Montere og stille inn teleskopskaft og håndtak").

Transport

△ **FORSIKTIG**

Fare for personskader og materielle skader! Pass på vekten av apparatet ved transport.

Ved transport i kjøretøyer skal apparatet sikres mot å skli eller velte etter de til enhver tid gjeldende regler.

Lagring

△ **FORSIKTIG**

Fare for personskader og materielle skader! Pass på vekten av apparatet ved lagring.

Dette apparatet skal kun lagres innendørs.

Pleie og vedlikehold

△ **FORSIKTIG**

Ta ut batteriet før alle stell- og vedlikeholdsarbeider.

Rengjøring av apparatet

- Tørk apparatet utvendig med en fuktig klut. Ikke bruk aggressive vaskemidler (som f. eks. skurepulver).

Skifte/rengjøre børstevalse

se figur 9

- Trykk på låseknappen og ta ut børstevalsen.
- Fjerne fastviklede hår, helst ved hjelp av kniv eller saks som føres langs den angitte kanten av børstevalsen. Fjern løsnede hår fra børstevalsen.
- Sett inn rengjort eller ny børstevalse, kontroller at den sitter godt fast.

Service

Garanti

Vår ansvarlige salgsorganisasjon for det enkelte land har utgitt garantibetingelsene som gjelder i det aktuelle landet. Eventuelle feil på maskinen blir reparert gratis i garantitiden dersom disse kan føres tilbake til material- eller produksjonsfeil. Ved behov for garantireparasjoner, vennligst henvend deg med kjøpskvitteringen til din forhandler eller nærmeste autoriserte kundeservice.

Feilretting

△ **FORSIKTIG**

Før alt arbeid på apparatet skal apparatet slås av og batteri tas ut.

Ladeprosessindikatoren lyser ikke

- Kontroller forbindelse mellom ladeapparat og batteri.
- Kontroller at det er spenning til stikkontakten.

Maskinen rengjør ikke riktig

- Rengjør eller skift børstevalse (se kapittel "Rengjøre/skifte børstevalse").
- Lad opp batteri (se kapittel "Lade batteri").

Det slynges smuss ut av maskinen

- Tøm full smussbeholder (se kapittel "Tømme smussbeholder").

Tilleggsutstyr

Betegnelse	Bestillingsnr.
Hurtiglader BC 1/1.8, 1-spor (standard for EB 30/1 Adv)	
EU/CH	6.654-190
GB	6.654-196
AU	6.654-201
Reservebatteri NiCd	4.654-259
Reservebatteri Li-Ion 1,3Ah	4.654-273
Reservebatteri Li-Ion 2,6Ah	4.654-283
Børstevalse, myk, rød	4.762-401

Kundetjeneste

Våre Kärcher-avdelinger hjelper deg gjerne ved feil eller om du har spørsmål. Se baksiden for adressen.

EU-samsvarserklæring

Vi erklærer hermed at maskinen angitt nedenfor oppfyller de grunnleggende sikkerhets- og helsekravene i de relevante EF-direktivene, med hensyn til både design, konstruksjon og type markedsført av oss. Ved endringer på maskinen som er utført uten vårt samtykke, mister denne erklæringen sin gyldighet.

Produkt: Elektrobørster

Type: 1.545-xxx

Relevante EU-direktiver

2006/95/EF

2004/108/EF

2011/65/EU

Anvendte overensstemmende normer

EN 55014-1: 2006+A1: 2009+A2: 2011

EN 55014-2: 1997+A1: 2001+A2: 2008

EN 60335-1

EN 60335-2-10

EN 60335-2-29: 2004+A2: 2010

EN 61000-3-2: 2006+A1: 2009+A2: 2009


EN 61000-3-3: 2013

EN 62233: 2008

EN 50581

De undertegnede handler på oppdrag fra, og med fullmakt fra selskapsledelsen.


H. Jenner
CEO


S. Reiser
Head of Approbation

Dokumentasjonsansvarlig:

S. Reiser

Alfred Kärcher GmbH & Co. KG

Alfred-Kärcher-Str. 28 - 40

71364 Winnenden (Germany)

Tlf: +49 7195 14-0

Faks: +49 7195 14-2212

Winnenden, 2015/02/01

Tekniske data

Batteritype		EB 30/1 NiCd	EB 30/1 Adv NiCd	EB 30/1 Li-Ion	EB 30/1 Adv Li-Ion
Maks. driftstid ved fullt ladet batteri (avhengig av gulvbelegg)	min	45	45	35	61
Arbeidsspenning batteri	V	7,2	7,2	7,2	7,2
Utgangsspenning på ladeapparat	V	8,6	8,6	8,2	4,2
Ladestrøm	A	0,1	1,8	0,45	1,8
Nominell effekt	W	25	25	25	25
Nettspenning til ladeapparat					
EU/CH	V	230	230	230	230
	Hz	50 - 60	50 - 60	50 - 60	50 - 60
GB	V	230-240	230-240	--	230-240
	Hz	50 - 60	50 - 60	--	50 - 60
AU	V	240	240	--	--
	Hz	50 - 60	50 - 60	--	--
Lydtrykksnivå (EN 60704-2-1)	dB(A)	56	56	56	56
Typisk driftsvekt	kg	2,8	2,8	2,8	2,8



Läs bruksanvisning i original innan aggregatet används första gången, följ anvisningarna och spara drifts-anvisningen för framtida behov, eller för nästa ägare.

Innehållsförteckning

Innehållsförteckning	SV	1
Ändamålsenlig användning . . .	SV	1
Miljöskydd	SV	1
Risiknivåer	SV	1
Säkerhetsanvisningar	SV	2
Idrifttagning	SV	2
Drift	SV	3
Transport	SV	4
Förvaring	SV	4
Skötsel och underhåll	SV	4
Service	SV	4
Försäkrans om EU-överensstämmelse	SV	5
Tekniska data	SV	6

Ändamålsenlig användning

- Denna maskin är avsedd för yrkesmässig användning, t.ex. på hotell, i skolor, på sjukhus, i fabriker, i butiker och på kontor samt hos uthyrningsfirmor.
- Apparaten är delvis lämplig för långhåriga mattor.
- Apparaten är **inte** lämplig för våta golvbeläggningar.
- Apparaten är **inte** lämplig för tvättbong, grus eller liknande.

All annan användning betraktas som ej föreskriftsmässig. Tillverkaren ansvarar inte för skador som orsakats av sådan användning; användaren bär ensam ansvaret.

Miljöskydd

	Emballagematerialen kan återvinnas. Kasta inte emballaget i hushållsoporna utan lämna det till återvinning.
	Förbrukade apparater innehåller delar som kan återvinnas, de bör därför föras till recycling. Batterier, engångs och uppladdningsbara, innehåller ämnen, som inte får komma ut i miljön. Överlämna därför kasserade apparater och batterier till lämpligt återvinningssystem.

Ta bort det inbyggda batteriet innan apparaten skrotas och ta om hand detta på ett miljövänligt sätt!

Öppna inte batteriet, risk för kortslutning, dessutom kan irriterande ångor eller frätande vätska läcka ut.

Upplysningar om ingredienser (REACH)
Aktuell information om ingredienser finns på:

www.kaercher.com/REACH

Risiknivåer

⚠ **FARA**

För en omedelbart överhängande fara som kan leda till svåra skador eller döden.

⚠ **VARNING**

För en möjlig farlig situation som kan leda till svåra skador eller döden.

⚠ **FÖRSIKTIGHET**

Varnar om en möjlig farlig situation som kan leda till lättare personskador.

OBSERVERA

Varnar om en möjlig farlig situation som kan leda till materiella skador.


Säkerhetsanvisningar

Förutom anvisningarna i bruksanvisningen ska gällande allmänna säkerhets- och olycksfallsföreskrifter beaktas.

⚠ Risk för skada

- Apparaten innehåller roterande borstvalsar. Stoppa aldrig in fingrar eller verktyg under drift!
 - Vid underhålls- och servicearbete på apparaten tas batteriet först bort!
- ### ⚠ Anvisningar beträffande uppladdningsbart batteri och laddare
- Laddning av batteriet får endast ske med medföljande originalladdare eller av KÄRCHER godkända laddare.
 - Före varje användning kontrolleras laddare och uppladdningsbart batteri så att dessa är felfria. Använd inte skadade apparater och låt endast fackpersonal reparera skadade delar.
 - Använd inte laddaren när den är smutsig eller fuktig.
 - Nätspänningen måste överensstämma med på laddarens typskylt angiven spänning.
 - Använd inte laddaren på platser där det finns risk för explosion.
 - Inga metalldelar får hamna på adapterns kontakter, risk för kortslutning.
 - Laddaren får endast användas för laddning av godkända, uppladdningsbara batterier.
 - Lägg endast rena och torra batterier i laddarens adapter.
 - Ladda inte engångsbatterier (primärbatterier), risk för explosion.
 - Ladda inte skadade, uppladdningsbara batterier. Byt ut skadade batterier.
 - Förvara inte batterier tillsammans med metallföremål, risk för kortslutning.
 - Kasta inte batterierna i eld eller hushållssopor.
 - Undvik kontakt med vätska som kommer ur defekta batterier. Spola bort vätskan med vatten vid oavsiktlig kontakt. Kontakta läkare om vätska hamnar i ögonen.

Symboler på apparaten

	Skydda laddaren mot väta och förvara den torrt. Apparaten är endast avsedd för användning inomhus. Utsätt den inte för regn.
---	--

Idrifttagning

Beskrivning av aggregatet

Kontrollera vid upppackningen att inga tillbehör saknas eller är skadade. Kontakta återförsäljaren om skador uppkommit vid transporten.

Hänvisning:

Bilder på apparat och hantering finns på sidan 2.

- 1 Kardangelenlk mit Verriegelung
- 2 Fotreglage Till/Från
- 3 Uppladdningsbart batteri, uttagbar
- 4 Utbytesbatteri
(endast EB 30/1 Adv)
- 5 Upplåsningsknapp, batteri
- 6 Smutsbehållare, uttagbar
- 7 Upplåsning, smutsbehållare
- 8 Hölje
- 9 Borstvals, utbyttbar
- 10 Upplåsningsknapp, borstvals
- 11 Teleskoprör, justerbart i höjd
- 12 Vridreglage, för justering av höjd
- 13 Handtag
- 14 Laddare med laddningsdisplay och laddkabel
(endast EB 30/1)
- 15 Snabbaddare
(endast EB 30/1 Adv)

Montera teleskoprör och handtag samt ställ in höjd

se bild 2

Teleskopröret består av tre delar. Se vid montering till att delarna hakar fast ordentligt.

- Sätt handtaget på det längre röret med vridreglage.
- Sätt ihop längre och kortare rör, tryck på spärren vid ihopsättningen.
- Placera komplett ihopsatt rör, med spärren riktad framåt, i den ledade delen på apparaten.
- Lossa vridreglaget och drag ut röret till önskad arbetshöjd, vrid handtaget till rätt position och skruva till vridreglaget.

Ladda det uppladdningsbara batteriet

se bild 3

Batteriet är inte laddat vid leverans. Ladda före ibruktagning och vid behov.

Observera: Batteriet kan bara laddas när det är urtaget.

- Förbind batteri och laddare med hjälp av laddkabel, alt. lägg batteriet i laddaren.
- Medföljande laddare ansluts till godkänt vägguttag.

Laddningsdisplayen lyser röd. Batteriet laddas.

Laddtid vid tomt batteri

Laddare	NiCd	Li-Ion	Li-Ion
	6.654-186.0	6.654-257.0	6.654-273.0
BC 1/0.1	12 h	--	--
BC 1/0.45	--	3 h	6 h
BC 1/1.8	50 min	45 min	90 min

Anvisning: Överskrids laddningstiden går laddaren över till underhållsladdning. Laddningsdisplayen lyser fortsatt röd.

Lägg i batteri.

se bild 4

- Skjut in batteri i hållare och haka fast.

Drift

Spärra / regla upp teleskopskaffet på sidan

se bild 5

För att rengöra mattor med långa fibrer kan kardanlänken spärras för att förhindra att teleskopskaffet rör sig i sidled.

- Spärra teleskopskaffet i sidled:
- Skjut spärren nedåt tills den hakar fast.
- Regla upp teleskopskaffet:
- Skjut spärren uppåt tills den hakar fast.

Påbörja arbete

se bild 6

- Starta apparaten, tryck Till/Från på fotreglage.
- Förflytta apparaten framåt och bakåt vid rengöring.
- Använd höger sida för kantrengöring (batterisidan).

Avbryt arbete

se bild 7

- Stäng av apparaten, tryck Till/Från på fotreglaget.
- Lodrat placering av teleskopröret vid arbetspauser ger röret stabilitet, en arrettering håller det i denna position.

Avsluta arbete

- Vid arbetets slut stängs apparaten av.
- Töm smutbehållaren efter varje rengöring.
- Tryck på upplåsningsknappen för batteriet och tag ur detta.
- Ladda det uppladdningsbara batteriet.

Töm smutsbehållaren

se bild 8

- Lossa och lyft ur smutsbehållaren.
- Töm smutsbehållaren.
- Sätt tillbaka, och spärra, smutsbehållaren.

Förvaring av apparaten

- Apparaten kan hängas upp i handtaget, vrid handtaget om så behövs (se avsnitt "Montera, och ställ in höjd på, teleskoprör och handtag").

Transport

△ FÖRSIKTIGHET

Risk för person och egendomsskada! Observera vid transport maskinens vikt.

Vid transport i fordon ska maskinen säkras enligt respektive gällande bestämmelser så den inte kan tippa eller glida.

Förvaring

△ FÖRSIKTIGHET

Risk för person och egendomsskada! Observera maskinens vikt vid lagring.

Denna maskin får endast lagras inomhus.

Skötsel och underhåll

△ FÖRSIKTIGHET

Avlägsna batteriet före alla skötsel- och underhållsarbeten på apparaten.

Rengöra apparaten

- Torka av apparaten utvändigt med en fuktig duk. Använd inga aggressiva medel som t.ex. skurmedel.

Byt/rengör borstvals

se bild 9

- Tryck på upplåsningsskruven och tag ur borstvalsens.
- Hår som fastnat tas enklast bort med kniv eller sax. Dra kniven, eller saxen, längs med angiven snittkant på borstvalsens. Tag bort hår som lossnat från borstvalsens.
- Sätt i rengjord eller ny borstvals och kontrollera att den sitter rätt.

Service

Garanti

I respektive land gäller de garantivillkor som publicerats av våra auktoriserade distributörer. Eventuella fel på aggregatet repareras utan kostnad under förutsättning att det orsakats av ett material- eller tillverkningsfel. I frågor som gäller garantin ska du vända dig med kvitto till inköpsstället eller närmaste auktoriserade serviceverkstad.

Åtgärder vid störningar

△ FÖRSIKTIGHET

Stäng alltid av maskinen och ta ur batteriet innan arbeten utförs på den.

Laddningsdisplay lyser inte

- Kontrollera anslutning mellan laddare och batteri.
- Kontrollera spänningsförsörjning i kontakten.

Apparaten rengör inte tillförlitligt

- Rengör, alternativt byt ut, borstvals (se avsnitt "Byt/rengör borstvals").
- Ladda batteriet (se avsnitt "Ladda uppladdningsbart batteri").

Smuts kastas ut ur apparaten

- Töm den fulla smutsbehållaren (se avsnitt "Töm smutsbehållare").

Specialtillbehör

Beteckning	Beställningsnr.
Snabbladdare BC 1/1.8, enkel (standard för EB 30/1 Adv)	
EU/CH	6.654-190
GB	6.654-196
AU	6.654-201
Utbytesbatteri NiCd	4.654-259
Utbytesbatteri Li-Ion	1,3Ah 4.654-273
Utbytesbatteri Li-Ion	2,6Ah 4.654-283
Borstvals, mjuk, röd	4.762-401

Kundservice

För frågor eller problem står närmaste KÄRCHER-filial till förfogande. Se baksidan för adress.

Försäkran om EU-överensstämmelse

Härmed försäkras vi att nedanstående betecknade maskin i ändamål och konstruktion samt i den av oss levererade versionen motsvarar EU-direktivens tillämpliga grundläggande säkerhets- och hälsokrav. Vid ändringar på maskinen som inte har godkänts av oss blir denna överensstämmelseförklaring ogiltig.

Produkt: Elektrisk borste

Typ: 1.545-xxx

Tillämpliga EU-direktiv

2006/95/EG

2004/108/EG

2011/65/EU

Tillämpade harmoniserade normer

EN 55014-1: 2006+A1: 2009+A2: 2011

EN 55014-2: 1997+A1: 2001+A2: 2008

EN 60335-1

EN 60335-2-10

EN 60335-2-29: 2004+A2: 2010

EN 61000-3-2: 2006+A1: 2009+A2: 2009

EN 61000-3-3: 2013

EN 62233: 2008

EN 50581

Undertecknade agerar på order av och med fullmakt från företagsledningen.



H. Jenner
CEO



S. Reiser
Head of Approbation

Dokumentationsbefullmäktigad:

S. Reiser

Alfred Kärcher GmbH & Co. KG

Alfred-Kärcher-Str. 28 - 40

71364 Winnenden (Germany)

Tel.: +49 7195 14-0

Fax: +49 7195 14-2212

Winnenden, 2015/02/01

Tekniska data

Typ av uppladdningsbart batteri		EB 30/1 NiCd	EB 30/1 Adv NiCd	EB 30/1 Li-Ion	EB 30/1 Adv Li-Ion
Maximal drifttid med fulladdat batteri (beroende på golvbeläggning)	min	45	45	35	61
Arbetsspänning batteri	V	7,2	7,2	7,2	7,2
Laddarens utspänning	V	8,6	8,6	8,2	4,2
Laddström	A	0,1	1,8	0,45	1,8
Normeffekt	W	25	25	25	25
Laddarens nätspänning					
EU/CH	V	230	230	230	230
	Hz	50 - 60	50 - 60	50 - 60	50 - 60
GB	V	230-240	230-240	--	230-240
	Hz	50 - 60	50 - 60	--	50 - 60
AU	V	240	240	--	--
	Hz	50 - 60	50 - 60	--	--
Ljudtrycksnivå (EN 60704-2-1)	dB(A)	56	56	56	56
Typisk driftvikt	kg	2,8	2,8	2,8	2,8



Lue tämä alkuperäisiä ohjeita ennen laitteesi käyttämistä, säilytä käyttöohje myöhempää käyttöä tai mahdollista myöhempää omistajaa varten.

Sisällysluettelo

Sisällysluettelo	FI	1
Käyttötarkoitus	FI	1
Ympäristönsuojelu	FI	1
Vaarallisuusasteet	FI	1
Turvaohjeet	FI	2
Käyttöönotto	FI	2
Käyttö	FI	3
Kuljetus	FI	4
Säilytys	FI	4
Hoido ja huolto	FI	4
Huolto	FI	4
EU-standardinmukaisuustodistus	FI	5
Tekniset tiedot	FI	6

Käyttötarkoitus

- Tämä laite soveltuu ammattimaiseen käyttöön esim. hotelleissa, kouluissa, sairaaloissa, tehtaissa, kauppoissa, toimistoissa ja välittäjäliikkeissä. Laitteessa on käytettävä ainoastaan Kärcherin hyväksymiä lisävarusteita ja varaosia.
 - Laite soveltuu korkeanukkaisten lattioiden puhdistukseen.
 - Laite **ei** märkien lattiapintojen puhdistamiseen.
 - Laite **ei** sovellu pesubetonin, soran ja vastaavien puhdistamiseen.
- Kaikki tästä poikkeava käyttö katsotaan tarkoituksenvastaiseksi. Valmistaja ei vastaa poikkeavasta käytöstä johtuvista vahingoista, riski on yksin käyttäjän.

Ympäristönsuojelu

	Pakkausmateriaalit ovat kierrätettäviä. Älä käsittele pakkauksia kotitalousjätteenä, vaan toimita ne jätteiden kierrätykseen.
	Käytetyt laitteet sisältävät arvokkaita kierrätettäviä materiaaleja, jotka tulisi toimittaa kierrätykseen. Paristot ja akut sisältävät aineita, joita ei saa päästää ympäristöön. Toimita tästä syystä vanhat laitteet, paristot ja akut vastaaviin keräilylaitoksiin.

Poista sisäänrakennettu akku ennen laitteen romuttamista ja huolehdi akun ympäristöystävällisestä hävittämisestä!

Älä avaa akkua, vaarana on oikosulun muodostuminen, lisäksi akusta voi poistua ärsyttäviä höyryjä tai syövyttäviä nesteitä.

Huomautuksia materiaaleista (REACH)
Ajantasaisia tietoja ainesosista löytyy osoitteesta:

www.kaercher.com/REACH

Vaarallisuusasteet

△ VAARA

Välittömästi uhkaava vaara, joka aiheuttaa vakavan ruumiinvamman tai johtaa kuolemaan.

△ VAROITUS

Mahdollisesti vaarallinen tilanne, joka voi aiheuttaa vakavan ruumiinvamman tai voi johtaa kuolemaan.

△ VARO

Huomautus mahdollisesta vaarallisesta tilanteesta, joka voi aiheuttaa vähäisiä vammoja.

HUOMIO

Huomautus mahdollisesta vaarallisesta tilanteesta, joka voi aiheuttaa aineellisia vahinkoja.

Turvaohjeet

Tämän käyttöohjeen ohjeiden ohella on noudatettava lainmukaisia yleisiä turvallisuus- ja tapaturmantorjuntamääräyksiä.

⚠ **Loukkaantumisvaara**

- *Laitteessa on pyörivä harjatela, älä koske siihen sormilla tai työkaluilla missään käyttövaiheessa!*
- *Irrota ennen hoito- ja huoltotöitä akku laitteesta!*

⚠ **Akkuun ja latauslaitteeseen liittyviä ohjeita**

- Akun lataaminen laitteessa on sallittua vain toimituksessa mukana seuraavalla latauslaitteella tai KÄRCHERin hyväksymällä latauslaitteella.
- Tarkasta ennen jokaista käyttökertaa, että latauslaite ja akkupakkaus eivät ole vahingoittuneita. Älä käytä vahingoittuneita laitteita ja korjauta vialliset osat ammattilaisella.
- Älä käytä latauslaitetta, jos se on likainen tai märkä.
- Latauslaitteen tyyppikilvessä ilmoitetun jännitteen on oltava sama kuin käytettävä verkkojännite.
- Älä käytä latauslaitetta räjähdysalttiissa tiloissa.
- Sovittimen kosketinpintoja ei saa koskettaa metalliosilla oikosulkuvaaran vuoksi.
- Käytä latauslaitetta vain hyväksytyjen akkupakkausten lataamiseen.
- Työnnä vain puhtaat ja kuivat akkupakkaukset latauslaitteen sovittimeen.
- Älä lataa paristoja (ensiöpareja) räjähdysvaaran vuoksi.
- Älä lataa vahingoittuneita akkupakkausyksity. Vaihda vahingoittuneet akkupakkaukset.
- Älä säilytä akkupakkauksia yhdessä metalliesineiden kanssa oikosulkuvaaran vuoksi.
- Älä heitä akkupakkauksia tuleen tai kitalousjätteiden sekaan.
- Vältä koskettamasta viallisiin, akkunesitettyä vuotaviin akkuihin. Jos vahingossa joudut kosketuksiin nesteen kanssa,

huuhto vedellä. Jos nestettä pääsee kosketuksiin silmiisi, ota yhteys lääkäriin.

Laitteessa olevat symbolit



Suojaa latauslaite kosteudelta ja varastoi se kuivassa tilassa. Laite on tarkoitettu ainoastaan käytettäväksi sisätiloissa, suojaa laite sateelta.

Käyttöönotto

Laitekuvas

Tarkasta purkaessasi pakkauksesta, ovatko kaikki varusteet olemassa ja ovatko osat vaurioituneet Jos havaitset kuljetusvaurioita ota yhteyttä myyjäliikkeeseen.

Ohje:

Piirroksat laitteesta ja sen käytöstä sijaitsevat sivulla 2.

- 1 Kardaanimivel lukituksella
- 2 Jalkakytin, päälle/pois
- 3 Irrotettava akku
- 4 Vaihtoakku
(vain EB 30/1 Adv)
- 5 Akun vapautuspainike
- 6 Irrotettava lika-astia
- 7 Lika-astian lukituksen vapautus
- 8 Kotelo
- 9 Vaihdeettava harjatela
- 10 Harjatelan vapautuspainike
- 11 Säädettävä teleskooppivarsi
- 12 Kiertokahva korkeuden säätöä varten
- 13 Käsikahva
- 14 Latauslaite, latauskäytön näyttö ja latausjohto
(vain EB 30/1)
- 15 Pikalatauslaite
(vain EB 30/1 Adv)

Teleskooppivarren ja käsikahvan asentaminen sekä korkeuden säätäminen

katso kuva 2

Teleskooppivarsi koostuu 3 osasta. Huolehdi, että osat kiinnittyvät toisiinsa asennusvaiheessa.

- Aseta käsikahva pidempään kiertokahvalla varustettuun varteen.
- Työnnä pidempi ja lyhyempi varsi yhteen lukituspinnettä samanaikaisesti painaen.
- Työnnä täydellinen varsi lukitsinpinne edellä laitteen niveleen.
- Vapauta kiertokahva ja vedä varsi haluamaasi työskentelypituuteen, käännä käsikahva oikeaan asentoon ja kierrä kiertokahva kiinni.

Akun lataaminen

katso kuva 3

Akkua ei ole toimitusvaiheessa vielä ladattu. Lataa akku ennen käyttöönottoa ja tarvittaessa.

Huomautus: Akku voidaan ladata ainoastaan irrallisena.

- Liitä akku latauslaitteeseen latausjohdolla tai kytke akku latauslaitteen pistokkeeseen.
- Työnnä toimituksessa mukana seuraava latauslaite asianmukaiseen pistoraasiaan.

Latauskäytön valo palaa punaisena. Akku latautuu.

Tyhjän akun latausaika

Latauslaite	NiCd	Li-Ion	Li-Ion
	6.654-186.0	6.654-257.0	6.654-273.0
BC 1/0.1	12 h	--	--
BC 1/0.45	--	3 h	6 h
BC 1/1.8	50 min	45 min	90 min

Ohje: Kun latausaika ylittyy, latauslaite siirtyy kunnossapitovaraukseen. Latauskäytön valo palaa edelleen punaisena.

Akun asettaminen paikoilleen

katso kuva 4

- Työnnä akku kiinnittimeensä ja lukitse se.

Käyttö

Teleskooppivarren lukitus/vapautus sivusuunnassa

katso kuva 5

Pitkänukkaisten mattojen puhdistamista varten kardaanimivel voidaan lukita paikalleen siten, että teleskooppivarren sivuttaisliike on estettyä

- Teleskooppivarren lukitus sivusuunnassa:
 - Paina lukitusta, työnnä alas ja napsauta lukitukseen.
 - Teleskooppivarren vapautus:
 - Paina lukitusta, työnnä ylös ja napsauta lukitukseen.

Työskentelyn aloittaminen

katso kuva 6

- Kytke laite päälle painamalla jalkakytäkintä (päälle/pois).
- Puhdista liikuttamalla laitetta eteen- ja taaksepäin.
- Kun puhdistat reunojen läheisyydestä, käytä oikeaa puolta (akun puolta).

Työskentelyn keskeyttäminen

katso kuva 7

- Kytke laite pois päältä painamalla jalkakytäkintä (päälle/pois).
- Jotta teleskooppivarsi pysyy paikoillaan, aseta se tauon ajaksi pystysuoraan, lukitus pitää varren siinä asennossa.

Työskentelyn päättäminen

- Kytke laite pois päältä lopettaessasi työskentelyn.
- Tyhjennä lika-astia jokaisen puhdistuskerran jälkeen.
- Löysää akun lukitus ja poista akku pakkauksesta.
- Lataa akku.

Lika-astian tyhjentäminen

katso kuva 8

- Vapauta lika-astian lukitus ja poista liikasäiliö.
- Tyhjennä lika-astia.
- Aseta uusi lika-astia takaisin paikoilleen ja lukitse se.

Laitteen säilytys

- Laitteen voi ripustaa myös käsikahvaan, käännä kahvaa tarvittaessa (katso kappale "Teleskooppivarren ja käsikahvan asentaminen ja korkeuden säätäminen").

Kuljetus

△ VARO

Loukkaantumis- ja vahingoittumisvaara-vaara! Huomioi kuljetettaessa laitteen paino.

Kun kuljetat laitetta ajoneuvoissa, varmista laite liukumisen ja kaatumisen varalta kulloinkin voimassa olevien ohjesääntöjen mukaisesti.

Säilytys

△ VARO

Loukkaantumis- ja vahingoittumisvaara-vaara! Huomioi säilytettäessä laitteen paino.

Tätä laitetta saa säilyttää vain sisätiloissa.

Hoito ja huolto

△ VARO

Akku irrotettava laitteesta ennen kaikkia hoito- ja huoltotöitä.

Laitteen puhdistus

- Pyyhi laite ulkopuolelta puhtaaksi kostealla liinalla. Älä käytä aggressiivisia aineita, kuten esim. hankauspulveria.

Harjatelan vaihto/puhdistus

katso kuva 9

- Paina vapautuspainiketta ja irrota harjatela.
- Voit poistaa harjatelaan kiertyneet hiukset parhaiten veitsellä tai saksilla. Kuljeta saksien tai veitsen harjatelaa harjaa pitkin. Poista irronneet hiukset harjatelasta.
- Asetat puhdistettu tai uusi harjatela huolellisesti oikealle paikalleen.

Huolto

Takuu

Kussakin maassa ovat voimassa valtuuttamamme myyntiorganisaation julkaisemat takuuehdot. Materiaali- ja valmistusvirheitä aiheutuvat virheet laitteessa korjaamme takuuaikana maksutta. Takuutapauksessa ota yhteys ostotositteen kanssa jälleennyjään tai lähimpään valtuutettuun huoltoon.

Häiriöapu

△ VARO

Akku on poistettava ja laite on kytkettävä pois päältä ennen kaikkia laitteeseen kohdistuvia töitä.

Latausnäytön valo ei pala

- Tarkasta akun ja latauslaitteen liitännät.
- Tarkista tuleeko pistorasiaan virta.

Laite ei puhdistu kunnollisesti

- Puhdista tai vaihda harjatela (katso "Puhdista/vaihda harjatela").
- Lataa akku (katso kappale "Akun lataaminen").

Laite syyttää liikaa ulos

- Tyhjennä täysi lika-astia (katso kappale "Lika-astian tyhjentäminen").

Lisävaruste

Nimike	Tilausno
Pikalatauslaite BC 1/1.8, 1-akulle (vakiona EB 30/1 Adv)	
EU/CH	6.654-190
GB	6.654-196
AU	6.654-201
Vaihtoakku NiCd	4.654-259
Vaihtoakku Li-Ion	1,3Ah 4.654-273
Vaihtoakku Li-Ion	2,6Ah 4.654-283
Harjatela, pehmeä, punainen	4.762-401

Asiakaspalvelu

KÄRCHER -edustustomme vastaa mielellään kysymyksiisi ja auttaa häiriön ilmaantua. Osoite, katso takasivua.

EU- standardinmukaisuustodistus

Vakuutamme, että alla mainitut tuotteet vastaavat suunnittelultaan ja rakenteeltaan sekä valmistustavaltaan EU-direktiivien asianomaisia turvallisuus- ja terveysvaatimuksia. Jos tuotteeseen/tuotteisiin tehdään muutoksia, joista ei ole sovittu kanssamme, tämä vakuutus ei ole enää voimassa.

Tuote: Sähköharja

Tyyppi: 1.545-xxx

Yksiselitteiset EU-direktiivit

2006/95/EY

2004/108/EY

2011/65/EU

Sovelletut harmonisoidut standardit

EN 55014-1: 2006+A1: 2009+A2: 2011

EN 55014-2: 1997+A1: 2001+A2: 2008

EN 60335-1

EN 60335-2-10

EN 60335-2-29: 2004+A2: 2010

EN 61000-3-2: 2006+A1: 2009+A2: 2009

EN 61000-3-3: 2013

EN 62233: 2008

EN 50581

Allekirjoittaneet toimivat yrityksen johton puolesta ja sen valtuuttamina.



H. Jenner
CEO



S. Reiser
Head of Approbation

Dokumentointivaltuutettu:

S. Reiser

Alfred Kärcher GmbH & Co. KG

Alfred-Kärcher-Str. 28 - 40

71364 Winnenden (Germany)


Puh.: +49 7195 14-0

Faksi: +49 7195 14-2212

Winnenden, 2015/02/01

Tekniset tiedot

Akkutyyppi		EB 30/1 NiCd	EB 30/1 Adv NiCd	EB 30/1 Li-Ion	EB 30/1 Adv Li-Ion
Maksimi käyttöaika täyteen laadulla akulla (riippuu lattiapinnasta)	min	45	45	35	61
Akun työskentelyjännite	V	7,2	7,2	7,2	7,2
Latauslaitteen lähtöjännite	V	8,6	8,6	8,2	4,2
Latausvirta	A	0,1	1,8	0,45	1,8
Nimellisteho	W	25	25	25	25
Latauslaitteen verkkojännite					
EU/CH	V	230	230	230	230
	Hz	50 - 60	50 - 60	50 - 60	50 - 60
GB	V	230-240	230-240	--	230-240
	Hz	50 - 60	50 - 60	--	50 - 60
AU	V	240	240	--	--
	Hz	50 - 60	50 - 60	--	--
Äänen painetaso (standardi EN 60704-2-1)	dB(A)	56	56	56	56
Tyypillinen käyttöpaino	kg	2,8	2,8	2,8	2,8

 Πριν χρησιμοποιήσετε τη συσκευή σας για πρώτη φορά, διαβάστε αυτές τις πρωτότυπες οδηγίες χρήσης, ενεργήστε σύμφωνα με αυτές και κρατήστε τις για μελλοντική χρήση ή για τον επόμενο ιδιοκτήτη.

Πίνακας περιεχομένων



Πίνακας περιεχομένων	EL	1
Χρήση σύμφωνα με τους κανονισμούς	EL	1
Προστασία περιβάλλοντος	EL	1
Διαβάθμιση κινδύνων	EL	1
Υποδείξεις ασφαλείας	EL	2
Έναρξη λειτουργίας	EL	2
Λειτουργία	EL	4
Μεταφορά	EL	5
Αποθήκευση	EL	5
Φροντίδα και συντήρηση	EL	5
Σέρβις	EL	6
Δήλωση Συμμόρφωσης των		
E.K.	EL	7
Τεχνικά χαρακτηριστικά	EL	8

Χρήση σύμφωνα με τους κανονισμούς

- Η παρούσα συσκευή προορίζεται για επαγγελματική χρήση, π.χ. σε ξενοδοχεία, σχολεία, νοσοκομεία, εργοστάσια, καταστήματα, γραφεία και ενοικιαζόμενους χώρους, με τα εγκεκριμένα από την Kärcher εξαρτήματα και ανταλλακτικά.
- Η συσκευή είναι κατάλληλη υπό όρους για χαλιά με υψηλό πέλος.
- Η συσκευή **δεν** είναι κατάλληλη για υγρές επιστρώσεις δαπέδων.
- Η συσκευή **δεν** είναι κατάλληλη για χυτό σκυρόδεμα, χαλίκια ή παρόμοια δάπεδα.

Κάθε είδους χρήση που δεν αναφέρεται εδώ θεωρείται ως μη ενδεδειγμένη. Ο κατασκευαστής δεν φέρει ευθύνη για ενδεχόμενες βλάβες που μπορεί να προκύψουν από παρόμοια χρήση. Σε αυτή την περίπτωση, η ευθύνη βαρύνει τον χρήστη.

Προστασία περιβάλλοντος

	<p>Τα υλικά συσκευασίας είναι ανακυκλώσιμα. Μην πετάτε τις συσκευασίες στα οικιακά απορρίμματα, αλλά σε ειδικό σύστημα επαναχρησιμοποίησης.</p>
	<p>Οι παλιές συσκευές περιέχουν χρήσιμα ανακυκλώσιμα υλικά, τα οποία θα πρέπει να παραδίδονται προς επαναχρησιμοποίηση. Οι μπαταρίες και οι συσσωρευτές περιέχουν υλικά, τα οποία δεν επιτρέπεται να καταλήξουν στο περιβάλλον. Για τον λόγο αυτόν, διαθέστε τις άχρηστες συσκευές, τις μπαταρίες και τους συσσωρευτές μέσω του κατάλληλου συστήματος διαχείρισης απορριμμάτων.</p>

Αφαιρέστε τον ενσωματωμένο συσσωρευτή πριν πετάξετε την άχρηστη συσκευή και διαθέστε τον με τρόπο φιλικό προς το περιβάλλον!

Μην ανοίγετε το συσσωρευτή, υφίσταται κίνδυνος βραχυκυκλώματος, ενώ ενδέχεται να εξέλθουν τοξικοί ατμοί ή καυστικά υγρά.

Υποδείξεις για τα συστατικά (REACH)

Ενημερωμένες πληροφορίες για τα συστατικά μπορείτε να βρείτε στη διεύθυνση:

www.kaercher.com/REACH

Διαβάθμιση κινδύνων

⚠ ΚΙΝΔΥΝΟΣ

Για άμεσα επαπειλούμενο κίνδυνο, ο οποίος μπορεί να οδηγήσει σε σοβαρό τραυματισμό ή θάνατο.

⚠ ΠΡΟΕΙΔΟΠΟΙΗΣΗ

Για ενδεχόμενη επικίνδυνη κατάσταση, η οποία μπορεί να οδηγήσει σε σοβαρό τραυματισμό ή θάνατο.

⚠ ΠΡΟΣΟΧΗ

Υπόδειξη για μια ενδεχομένως επικίνδυνη κατάσταση, η οποία μπορεί να οδηγήσει σε ελαφρό τραυματισμό.

ΠΡΟΣΟΧΗ

Υπόδειξη για μια δυνητικά επικίνδυνη κατάσταση, η οποία μπορεί να έχει ως συνέπεια υλικές ζημιές.

Υποδείξεις ασφαλείας

Εκτός από τις υποδείξεις στο εγχειρίδιο λειτουργίας, λάβετε παράλληλα υπόψη τους γενικούς κανονισμούς ασφαλείας και πρόληψης ατυχημάτων που προβλέπει ο νομοθέτης.

⚠ **Κίνδυνος τραυματισμού**

- Η συσκευή διαθέτει περιστρεφόμενη κυλιόμενη βούρτσα, μη αγγίζετε με τα δάκτυλα ή με εργαλεία στην διάρκεια της λειτουργίας!
- Αφαιρέστε τον συσσωρευτή πριν από κάθε εργασία φροντίδας ή συντήρησης στην συσκευή!


⚠ **Υποδείξεις για τον συσσωρευτή και τον φορτιστή**

- Η φόρτιση του συσσωρευτή επιτρέπεται μόνο με τον γνήσιο φορτιστή που συνοδεύει την συσκευή ή με τους εγκεκριμένους από την KARCHER φορτιστές.
- Πριν από κάθε χρήση, ελέγξτε τον φορτιστή και τον συσσωρευτή για ενδεχόμενες βλάβες. Μην χρησιμοποιείτε συσκευές που παρουσιάζουν βλάβες και αναθέστε την επιδιόρθωση σε ένα εξειδικευμένο συνεργείο.
- Μην χρησιμοποιείτε τον φορτιστή, εάν είναι λερωμένος ή υγρός.
- Η τάση του δικτύου πρέπει να είναι ταυτόσημη με την τάση που αναγράφεται στην πινακίδα στοιχείων του φορτιστή.
- Μην χρησιμοποιείτε τον φορτιστή σε χώρους, όπου υπάρχει κίνδυνος έκρηξης.
- Στις επαφές του προσαρμογέα δεν πρέπει να εισέρχονται μεταλλικά αντικείμενα. Κίνδυνος βραχυκυκλώματος.
- Χρησιμοποιήστε τον φορτιστή αποκλειστικά για την φόρτιση των εγκεκριμένων τύπων συσσωρευτή.
- Εισάγετε στον προσαρμογέα του φορτιστή μόνο καθαρούς και στεγνούς συσσωρευτές.
- Μην φορτίζετε μπαταρίες (πρωτεύοντα στοιχεία). Κίνδυνος έκρηξης.
- Μην φορτίζετε συσσωρευτές που παρουσιάζουν βλάβη. Αντικαταστήστε

τους συσσωρευτές που παρουσιάζουν βλάβη.

- Μην φυλάγετε τους συσσωρευτές μαζί με μεταλλικά αντικείμενα. Κίνδυνος βραχυκυκλώματος.
- Μην πετάτε τους συσσωρευτές στην φωτιά ή στα οικιακά απορρίμματα.
- Αποφύγετε την επαφή με τα υγρά που διαρρέουν από χαλασμένους συσσωρευτές. Σε περίπτωση τυχαίας επαφής με παρόμοια υγρά, ξεπλύνετε με νερό. Εάν τα υγρά έρθουν σε επαφή με τα μάτια, συμβουλευτείτε επιπλέον τον γιατρό σας.

Σύμβολα στην συσκευή

	Προστατέψτε τον φορτιστή από την υγρασία και φυλάξτε τον σε στεγνό χώρο. Η συσκευή ενδείκνυται για χρήση αποκλειστικά σε κλειστούς χώρους, να μην εκτίθεται στην βροχή.
---	---

Έναρξη λειτουργίας

Περιγραφή της συσκευής

Κατά τον άνοιγμα της συσκευασίας, ελέγξτε το περιεχόμενο για τυχόν ελλείψεις σε εξαρτήματα ή για βλάβες. Σε περίπτωση ζημιών που προκλήθηκαν από τη μεταφορά, παρακαλείσθε να πληροφορησέτε αμέσως το κατάστημα, από το οποίο αγοράσατε το μηχάνημα.

Υπόδειξη:

Στην σελίδα 2 θα βρείτε εικόνες της συσκευής και του τρόπου χρήσης της.

- 1 Συναρμολογία Cardan με διάταξη ασφάλισης
- 2 Διακόπτης ποδός On/Off
- 3 Συσσωρευτής, αποσπώμενος
- 4 Συσσωρευτής, ανταλλακτικό (μόνο EB 30/1 Adv)
- 5 Πλήκτρο απασφάλισης, συσσωρευτής
- 6 Κάδος απορριμμάτων, αποσπώμενος
- 7 Απασφάλιση, κάδος απορριμμάτων
- 8 Περιβλήμα
- 9 Κυλιόμενη βούρτσα, αντικαθιστώμενη
- 10 Πλήκτρο απασφάλισης, κυλιόμενη βούρτσα
- 11 Τηλεσκοπικός σωλήνας, με προσαρμοσμο ύψους
- 12 Περιστρεφόμενη λαβή, για προσαρμογή του ύψους
- 13 Χειρολαβή
- 14 Φορτιστής με ένδειξη λειτουργίας φόρτισης και καλώδιο φόρτισης (μόνο EB 30/1)
- 15 Ταχυφορτιστής (μόνο EB 30/1 Adv)

Συναρμολόγηση τηλεσκοπικού σωλήνα και προσαρμογή ύψους

βλέπε εικόνα 2

Ο τηλεσκοπικός σωλήνας αποτελείται από 3 τεμάχια. Κατά την συναρμολόγηση, φροντίστε να κλειδώσετε τα τεμάχια μεταξύ τους.

- ➔ Εισάγετε την χειρολαβή στον μεγαλύτερο σωλήνα με την περιστρεφόμενη λαβή.

- ➔ Συνδέστε τον μεγαλύτερο με τον μικρότερο σωλήνα, πιέζοντας ταυτόχρονα το πλήκτρο ασφάλισης.
- ➔ Εισάγετε τον συναρμολογημένο σωλήνα στην άρθρωση της συσκευής, με το πλήκτρο ασφάλισης να δείχνει προς τα εμπρός.
- ➔ Χαλαρώστε την περιστρεφόμενη λαβή και τραβήξτε τον σωλήνα στο επιθυμητό ύψος εργασίας, περιστρέψτε την χειρολαβή στην σωστή θέση και σφίξτε την περιστρεφόμενη λαβή.

Φόρτιση του συσσωρευτή

βλ. εικόνα 3

Ο συσσωρευτής δεν παραδίδεται φορτισμένος. Φορτίστε τον πριν την πρώτη χρήση και όταν κρίνεται απαραίτητο.

Υπόδειξη: Η φόρτιση του συσσωρευτή είναι δυνατή μόνο όταν αφαιρεθεί ο συσσωρευτής.

- ➔ Συνδέστε τον συσσωρευτή και τον φορτιστή με το καλώδιο φόρτισης ή τοποθετήστε τον συσσωρευτή στη θήκη του φορτιστή.
- ➔ Συνδέστε τον φορτιστή που συνοδεύει την συσκευή με την κατάλληλη πρίζα.

Η κόκκινη ένδειξη λειτουργίας φόρτισης ανάβει. Ο συσσωρευτής φορτίζεται.

Διάρκεια φόρτισης άδειου συσσωρευτή

Φορτιστής	NiCd	Li-Ion	Li-Ion
	6.654-186.0	6.654-257.0	6.654-273.0
BC 1/0.1	12 h	--	--
BC 1/0.45	--	3 h	6 h
BC 1/1.8	50 min	45 min	90 min

Υπόδειξη: Εάν υπάρξει υπέρβαση του απαιτούμενου χρόνου φόρτισης, ο φορτιστής μεταβαίνει στην κατάσταση συντήρησης. Η ένδειξη λειτουργίας φόρτισης συνεχίζει να ανάβει με κόκκινο χρώμα.

Τοποθέτηση του συσσωρευτή

βλ. εικόνα 4

- ➔ Εισάγετε τον συσσωρευτή στην υποδοχή και ασφαλίστε τον.

Λειτουργία

Πλευρική ασφάλιση/απασφάλιση τηλεσκοπικού στελέχους

βλ. εικόνα 5

Για τον καθαρισμό χαλιών με ψηλό πέλος είναι δυνατή η ασφάλιση της συναρμογής Cardac, ώστε να αποτραπεί η πλευρική κίνηση του τηλεσκοπικού στελέχους.

- Πλευρική ασφάλιση τηλεσκοπικού στελέχους:
- Πιάστε τη διάταξη ασφάλισης, ωθήστε την προς τα κάτω και ασφαλίστε την.
- Απασφάλιση τηλεσκοπικού στελέχους:
- Πιάστε τη διάταξη ασφάλισης, ωθήστε την προς τα πάνω και ασφαλίστε την.

Έναρξη εργασιών

βλ. εικόνα 6

- Θέστε σε λειτουργία την συσκευή, πιέζοντας τον διακόπτη ποδός On/Off.
- Για να καθαρίσετε, κυλίστε την συσκευή μπρος - πίσω.
- Για να καθαρίσετε τις γωνίες, χρησιμοποιήστε την δεξιά πλευρά (πλευρά συσσωρευτή).

Διακοπή λειτουργίας

βλ. εικόνα 7

- Απενεργοποιήστε την συσκευή, πιέζοντας τον διακόπτη ποδός On/Off.
- Για την ασφαλή στήριξη του τηλεσκοπικού σωλήνα στα διαλείμματα των εργασιών, τοποθετήστε τον σε όρθια θέση. Το σύστημα ασφάλισης θα τον κρατήσει στην θέση του.

Ολοκλήρωση εργασιών

- Απενεργοποιήστε την συσκευή μετά το πέρας των εργασιών.
- Αδειάζετε τον κάδο απορριμμάτων έπειτα από κάθε χρήση.
- Πιέστε το πλήκτρο απασφάλισης του συσσωρευτή και αφαιρέστε τον συσσωρευτή.
- Φορτίστε τον συσσωρευτή.

Αδειασμα του κάδου απορριμμάτων

βλ. εικόνα 8

- Απασφαλίστε και αφαιρέστε τον κάδο απορριμμάτων.
- Αδειάστε τον κάδο απορριμμάτων.
- Τοποθετήστε και ασφαλίστε ξανά τον κάδο απορριμμάτων.

Φύλαξη της συσκευής

- Η συσκευή μπορεί να κρεμαστεί από την χειρολαβή, εάν περιστρέψετε την χειρολαβή στην κατάλληλη θέση (βλέπε κεφάλαιο "Συναρμολόγηση τηλεσκοπικού σωλήνα και ρύθμιση ύψους").

Μεταφορά

⚠ ΠΡΟΣΟΧΗ

Κίνδυνος τραυματισμού και βλάβης! Κατά τη μεταφορά λάβετε υπόψη το βάρος της συσκευής.

Κατά τη μεταφορά με οχήματα, ασφαλίστε τη συσκευή έναντι ενδεχόμενης ολίσθησης και ανατροπής, σύμφωνα με τις εκάστοτε ισχύουσες κατευθυντήριες οδηγίες.

Αποθήκευση

⚠ ΠΡΟΣΟΧΗ

Κίνδυνος τραυματισμού και βλάβης! Κατά την αποθήκευση λάβετε υπόψη το βάρος της συσκευής.

Η συσκευή αυτή μπορεί να αποθηκεύεται μόνο σε εσωτερικούς χώρους.

Φροντίδα και συντήρηση

Δ ΠΡΟΣΟΧΗ

Αφαιρέστε το συσσωρευτή πριν από τις εργασίες φροντίδας και συντήρησης στη συσκευή.

Καθαρισμός συσκευής

- Σκουπίζετε το εξωτερικό της συσκευής με βρεγμένο πανί. Μην χρησιμοποιείτε διαβρωτικά μέσα, όπως π.χ. σκόνη τριψίματος.

Αντικατάσταση/καθαρισμός της κυλιόμενης βούρτσας

βλ. εικόνα 9

- Πιέστε το πλήκτρο απασφάλισης και αφαιρέστε την κυλιόμενη βούρτσα.
- Απομακρύνετε τις μπερδεμένες τρίχες, κατά προτίμηση με ένα μαχαίρι ή ψαλίδι, περνώντας την βούρτσα κατά μήκος της λάμας. Απομακρύνετε τις χαλαρές τρίχες από την βούρτσα.
- Τοποθετήστε την καθαρισμένη ή καινούρια βούρτσα στην θέση της και ελέγξτε την στρήριξή της.

Σέρβις

Εγγύηση

Σε κάθε χώρα ισχύουν οι όροι εγγύησης που εκδόθηκαν από την αρμόδια εταιρία μας προώθησης πωλήσεων. Αναλαμβάνουμε τη δωρεάν αποκατάσταση οποιασδήποτε βλάβης στη συσκευή σας, εφόσον οφείλεται σε αστοχία υλικού ή κατασκευαστικό σφάλμα, εντός της προθεσμίας που ορίζεται στην εγγύηση. Σε περίπτωση που επιθυμείτε να κάνετε χρήση της εγγύησης, παρακαλούμε απευθυνθείτε με την απόδειξη αγοράς στο κατάστημα από το οποίο προμηθευτήκατε τη συσκευή ή στην πλησιέστερη εξουσιοδοτημένη υπηρεσία τεχνικής εξυπηρέτησης πελατών μας.

Αντιμετώπιση βλαβών

Δ ΠΡΟΣΟΧΗ

Πριν από όλες τις εργασίες στη συσκευή, απενεργοποιήστε τη συσκευή και αφαιρέστε το συσσωρευτή.

Η ένδειξη λειτουργίας φόρτισης δεν ανάβει

- Ελέγξτε την σύνδεση του φορτιστή με τον συσσωρευτή.
- Ελέγξτε την παροχή τάσης της πρίζας.

Η συσκευή δεν καθαρίζει ικανοποιητικά

- Καθαρίστε ή αντικαταστήστε την κυλιόμενη βούρτσα (βλέπε κεφάλαιο "Αντικατάσταση/καθαρισμός της κυλιόμενης βούρτσας").
- Φορτίστε τον συσσωρευτή (βλέπε κεφάλαιο "Φόρτιση του συσσωρευτή").

Η συσκευή εκσφενδονίζει σκόνη

- Αδειάστε τον γεμάτο κάδο απορριμμάτων (βλέπε κεφάλαιο "Άδειασμα κάδου απορριμμάτων").

Προαιρετικά εξαρτήματα

Περιγραφή	Κωδ. παραγγελίας
Ταχυφορτιστής BC 1/1.8, μονός (μόνιμος εξοπλισμός για EB 30/1 Adv)	
EU/CH	6.654-190
GB	6.654-196
AU	6.654-201
Συσσωρευτής, ανταλλακτικό NiCd	4.654-259
Συσσωρευτής, ανταλλακτικό Li-Ion	1,3Ah 4.654-273
Συσσωρευτής, ανταλλακτικό Li-Ion	2,6Ah 4.654-283
Κυλινδρική βούρτσα, μαλακή, κόκκινη	4.762-401

Υπηρεσία εξυπηρέτησης πελατών

Σε περίπτωση αποριών ή βλαβών μπορείτε να απευθύνεστε στο υποκατάστημα του Οίκου KARCHER. Για τη διεύθυνση βλ. στην πίσω σελίδα.

Δήλωση Συμμόρφωσης των Ε.Κ.

Δια της παρούσης δηλώνουμε ότι το μηχάνημα που χαρακτηρίζεται παρακάτω, με βάση τη σχεδίαση και την κατασκευή του, υπό τη μορφή που διατίθεται στην αγορά, πληροί στις σχετικές βασικές απαιτήσεις ασφαλείας και υγιεινής των οδηγίων της ΕΚ. Η παρούσα δήλωση παύει να ισχύει σε περίπτωση τροποποιήσεων του μηχανήματος χωρίς προηγούμενη συνεννόηση μαζί μας.

Προϊόν: Ηλεκτρική σκούπα

Τύπος: 1.545-xxx

Σχετικές οδηγίες των Ε.Κ.

2006/95/ΕΚ

2004/108/ΕΚ

2011/65/ΕΕ

Εφαρμοσθέντα εναρμονισμένα πρότυπα

EN 55014-1: 2006+A1: 2009+A2: 2011

EN 55014-2: 1997+A1: 2001+A2: 2008

EN 60335-1

EN 60335-2-10

EN 60335-2-29: 2004+A2: 2010


EN 61000-3-2: 2006+A1: 2009+A2: 2009

EN 61000-3-3: 2013


EN 62233: 2008

EN 50581

Οι υπογράφωντες ενεργούν κατ' εντολή του και με εξουσιοδότηση της διεύθυνσης της επιχείρησης.



H. Jenner
CEO



S. Reiser
Head of Approbation

Υπεύθυνος τεκμηρίωσης:

S. Reiser

Alfred Karcher GmbH & Co. KG

Alfred-Karcher-Str. 28 - 40

71364 Winnenden (Germany)

Τηλ.: +49 7195 14-0

Φαξ: +49 7195 14-2212

Winnenden, 2015/02/01

Τεχνικά χαρακτηριστικά

Τύπος συσσωρευτή		EB 30/1 NiCd	EB 30/1 Adv NiCd	EB 30/1 Li-Ion	EB 30/1 Adv Li-Ion
Μέγ. χρόνος λειτουργίας με πλήρη φόρτιση (ανάλογα με το δάπεδο)	min	45	45	35	61
Τάση εργασίας συσσωρευτή	V	7,2	7,2	7,2	7,2
Τάση εξόδου φορτιστή	V	8,6	8,6	8,2	4,2
Ρεύμα εισόδου	A	0,1	1,8	0,45	1,8
Ονομαστική ισχύς	W	25	25	25	25
Ονομαστική τάση φορτιστή					
EU/CH	V	230	230	230	230
	Hz	50 - 60	50 - 60	50 - 60	50 - 60
GB	V	230-240	230-240	--	230-240
	Hz	50 - 60	50 - 60	--	50 - 60
AU	V	240	240	--	--
	Hz	50 - 60	50 - 60	--	--
Στάθμη ακουστικής πίεσης (EN 60704-2-1)	dB(A)	56	56	56	56
Τυπικό βάρος λειτουργίας	kg	2,8	2,8	2,8	2,8



Cihazın ilk kullanımından önce bu orijinal kullanma kılavuzunu okuyun, bu kılavuza göre davranın ve daha sonra kullanım veya cihazın sonraki sahiplerine vermek için bu kılavuzu saklayın.

İçindekiler

.....	TR	
Kurallara uygun kullanım	TR	1
Çevre koruma	TR	1
Tehlike kademeleri	TR	1
Güvenlik uyarıları	TR	2
İşletime alma	TR	2
Çalıştırma	TR	3
Taşıma	TR	4
Depolama	TR	4
Koruma ve Bakım	TR	4
Servis	TR	4
.....	TR	
Teknik Bilgiler	TR	6

Kurallara uygun kullanım

- Bu cihaz, Örn; oteller, okullar, hastaneler, fabrikalar, mağazalar, bürolar ve kiralık mağazalarda Kärcher tarafından onaylanan aksesuar ve yedek parçalarla birlikte mesleki kullanım için uygundur.
 - Cihaz, uzun tüylü halılar için uygundur.
 - Cihaz, ıslak zemin kaplamaları için uygun **değildir**.
 - Cihaz, yıkama betonu, çakıl ve benzeri cisimler için uygun **değildir**.
- Bunun dışındaki her türlü kullanım, amacına uygun olmayan kullanım olarak geçerlidir. Bu nedenle ortaya çıkan hasarlar için üretici hiçbir sorumluluk üstlenmez; bu konudaki riski tek başına kullanıcı üstlenir.

Çevre koruma

	Ambalaj malzemeleri geri dönüştürülebilir. Ambalaj malzemelerini evinizin çöpüne atmak yerine lütfen tekrar kullanılabilirleri yerlere gönderin.
	Eski cihazlarda, yeniden değerlendirme işlemine tabi tutulması gereken değerli geri dönüşüm malzemeleri bulunmaktadır. Piller ve aküler çevreye yayılmaması gereken, zararlı maddeler içerir. Bu nedenle eski cihazlar, piller ve aküleri lütfen uygun toplama sistemleri aracılığıyla imha edin.

Takılı aküyü cihazı hurdaya vermeden önce çıkartın ve çevreye uyumlu şekilde tasfiye edin!

Aküyü açmayın, kısa devre tehlikesi bulunmaktadır, ek olarak tahriş edici buharlar ya da yakıcı sıvılar dışarı çıkabilir.

İçindekiler hakkında uyarılar (REACH)
İçindekiler hakkında ayrıntılı bilgileri bulabileceğiniz adres:

www.kaercher.com/REACH

Tehlike kademeleri

⚠ **TEHLİKE**

Ağır bedensel yaralanmalar ya da ölüme neden olan direkt bir tehlike için.

⚠ **UYARI**

Ağır bedensel yaralanmalar ya da ölüme neden olabilecek olası tehlikeli bir durum için.

⚠ **TEDBİR**

Hafif yaralanmalara neden olabilecek olası tehlikeli bir duruma yönelik uyarı.

DIKKAT

Maddi hasarlara neden olabilecek olası tehlikeli bir duruma yönelik uyarı.

Güvenlik uyarıları

Kullanım kılavuzundaki uyarıların yanında, yerel yönetimin belirlediği güvenlik ve kaza önleme talimatları dikkate alınmalıdır.


⚠ **Yaralanma tehlikesi**

- Cihaz dönen bir fırça merdanesi içermektedir, çalışma sırasında parmaklarınız ya da bir aletle fırçayı kesinlikle tutmayın!
- Cihazdaki temizlik ve bakım çalışmaları *önce aküyü çıkartın!*

⚠ **Akü ve şarj cihazına yönelik uyarılar**

- Sadece birlikte teslim edilen orijinal şarj cihazı ya da KÄRCHER tarafından onaylanmış şarj cihazlarıyla akülerin şarj edilmesine izin verilmiştir.
- Her kullanımdan önce şarj cihazı ve akü grubuna hasar kontrolü yapın. Hasarlı cihazları kullanmayın ve hasarlı parçaları sadece teknik personelin onarmasını sağlayın.
- Şarj cihazını kirliliğe ve ıslak durumda kullanmayın.
- Şebeke gerilimi, şarj cihazının tip etiketinde belirtilen gerilimle aynı olmalıdır.
- Şarj cihazını patlama tehlikesi bulunan ortamlarda çalıştırmayın.
- Adaptörün kontaklarına metal parçalar girmemelidir; kısa devre tehlikesi.
- Şarj cihazını, sadece izin verilen akü gruplarının şarj edilmesi için kullanın.
- Sadece temiz ve kuru akü gruplarını şarj cihazının akü tutucusuna takın.
- Pilleri şarj etmeyin (birincil hücreli); patlama tehlikesi.
- Hasarlı akü gruplarını şarj etmeyin. Hasarlı akü gruplarını değiştirin.
- Akü gruplarını, metal cisimlerle birlikte saklamayın; kısa devre tehlikesi.
- Akü gruplarını ateşe ya da ev çöpüne atmayın.
- Arızalı akülerden çıkan sıvıyla teması önleyin. Sıvıyla temas etmeniz durumunda, temas eden yerleri suyla yıkayın. Gözlerle temas olması durumunda, ek olarak bir doktora muayene olun.

Cihazdaki semboller

	Şarj cihazını ıslanmaya karşı koruyun ve kuru şekilde depolayın. Cihaz, sadece odalarda kullanım için uygundur; cihazı yağmura maruz bırakmayın.
---	--

İşletime alma

Cihaz tanıyma

Ambalajı çıkartırken, ambalajın içinde bulunan malzemelerde eksik aksesuar ya da hasar olup olmadığını kontrol edin. Nakliye hasarlarında yetkili satıcınızı bilgilendirin.

Uyarı:

Cihaz ve kullanıma ait şekiller 2. sayfada yer almaktadır.

- 1 Kilitli kardan mafsalı
- 2 Açma/Kapama ayak şalteri
- 3 Akü, çıkartılabilir
- 4 Değişim aküsü
(sadece EB 30/1 Adv)
- 5 Kilit açma düğmesi, akü
- 6 Toz haznesi, çıkartılabilir
- 7 Kilit açma mekanizması, toz haznesi
- 8 Muhafaza
- 9 Fırça merdanesi, değiştirilebilir
- 10 Kilit açma düğmesi, fırça merdanesi
- 11 Teleskopik sap, yükseklik ayarlı
- 12 Döner kol, yükseklik ayarı için
- 13 Tutamak
- 14 Şarj modu göstergesi ve şarj kablosu ile birlikte şarj cihazı
(sadece EB 30/1)
- 15 Hızlı şarj cihazı
(sadece EB 30/1 Adv)

Teleskopik sap ve tutamağı takın ve yüksekliđi ayarlayın

Bkz. Şekil 2

Teleskopik sap 3 parçadan oluşur. Toplama sırasında parçaların iç içe kilitlenmesine dikkat edin.

- Tutamağı, döner kolları uzun sapa takın.
- Daha uzun ve daha kısa sapı iç içe yerleştirin; bunun için, toplama sırasında kilit düğmesine basın.
- Komple sapı, kilit düğmesi birlikte öne doğru cihazdaki mafsala sokun.
- Döner kolu gevşetin ve sapı istediğiniz çalışma yüksekliğine çekin, tutamağı doğru konuma döndürün ve döner kolu sıkın.

Akünün şarj edilmesi

Bkz. Şekil 3

Akü, teslimat sırasında dolu değildir. İşletme almadan önce ve ihtiyaç anında şarj edin.

Not: Aküler, sadece çıkartılmış durumda şarj edilebilir.

- Şarj kablosunu kullanarak aküyü şarj cihazına bağlayın ya da aküyü şarj cihazına takın.
- Birlikte teslim edilen şarj cihazını kuralara uygun bir prize takın.

Şarj modu göstergesi kırmızı şekilde yanar. Akü şarj edilir.

Akü boşken şarj süresi

Şarj cihazı	NiCd	Li-Ion	Li-Ion
	6.654-186.0	6.654-257.0	6.654-273.0
BC 1/0.1	12 h	--	--
BC 1/0.45	--	3 h	6 h
BC 1/1.8	50 min	45 min	90 min

Not: Şarj süresi aşılrırsa, şarj cihazı koruma şarjına geçer. Şarj modu göstergesi kırmızı şekilde yanmaya devam eder.

Akünün yerleştirilmesi

Bkz. Şekil 4

- Aküyü yuvasına yerleştirin ve kilitleyin.

Çalıştırma

Teleskopik parçayı yandan kilitleme/açma

Bkz. Şekil 5

Tüpleri yüksek olan halıları temizlemek amacıyla, teleskopik parçanın yana hareket etmesini önlemek için kardan mafsalı kilitlenebilir.

- Teleskopik parçanın yandan kilitlenmesi:
- Kilide basın, kilidi aşağı itin ve yerine oturtun.
- Teleskopik parça kilidinin açılması:
- Kilide basın, kilidi yukarı itin ve yerine oturtun.

Çalışmaya başlanması

Bkz. Şekil 6

- Cihazı çalıştırın, bu amaçla açma/kapama ayak şalterine basın.
- Temizlemek için, cihazı ileri ve geri hareket ettirin.
- Kenara yakın temizlik için sağ tarafı kullanın (akü tarafı).

Çalışmanın durdurulması

Bkz. Şekil 7

- Cihazı kapatın, bu amaçla açma/kapama ayak şalterine basın.
- Teleskop sapın çalışma sırasında güvenli bir şekilde durması için, sapı dik konumda tutun; bir kilit mekanizması sapı bu pozisyonda tutar.

Çalışmanın tamamlanması

- Çalışma sonunda cihazı kapatın.
- Her temizlikten sonra toz haznesini boşaltın.
- Akünün kilit açma düğmesine basın ve aküyü çıkartın.
- Aküyü şarj edin.

Toz haznesinin boşaltılması

Bkz. Şekil 8

- Toz haznesinin kilidini açın ve hazneyi çıkartın.
- Çöp deposunu boşaltın.
- Toz haznesini tekrar yerleştirin ve kilitleyin.

Cihazın saklanması

- Cihaz, tutamaktan asılıabilir; gerekirse tutamağı döndürün (bu amaçla Bkz. "Teleskop sap ve tutamağın takılması ve yüksekliğin ayarlanması" bölümü).

Taşıma

△ TEDBİR

Yaralanma ve hasar tehlikesi! Taşıma sırasında cihazın ağırlığına dikkat edin.

Araçlarda taşıma sırasında, cihazı geçerli yönetmeliklere göre kaymaya ve devrilmeye karşı emniyete alın.

Depolama

△ TEDBİR

Yaralanma ve hasar tehlikesi! Depolama sırasında cihazın ağırlığına dikkat edin.

Bu cihaz sadece iç mekanlarda depolanmalıdır.

Koruma ve Bakım

△ TEDBİR

Cihazdaki tüm temizlik ve bakım çalışmaları- rından önce aküyü çıkartın.

Cihazın temizlenmesi

- Cihazı nemli bir bezle dışardan silin. Agresif maddeler Örn. ovalama tozu kullanılmayın.

Fırça merdanesinin değiştirilmesi/ temizlenmesi

Bkz. Şekil 9

- Kilit açma düğmesine basın ve fırça merdanesini çıkartın.
- Sarılmış olan tüyleri, en iyi şekilde fırça merdanesinin belirtilen kesme kenarında boylamasına hareket ettirerek bir bıçak ya da makasla temizleyebilirsiniz. Çözülen tüyleri fırça merdanesinden çıkartın.
- Temizlenmiş ya da yeni fırça merdanesini yerleştirin ve doğru oturma kontrolü yapın.

Servis

Garanti

Her ülkede yetkili distribütörümüz tarafından verilmiş garanti şartları geçerlidir. Garanti süresi içinde cihazınızda oluşan muhtemel hasarları, arızanın kaynağı üretim veya malzeme hatası olduğu sürece ücretsiz olarak karşılıyoruz. Garanti hakkınızdan yararlanmanızı gerektiren bir durum olduğu zaman, ilgili faturanız ile birlikte satıcınıza veya size en yakın yetkili servisimize başvurunuz.

Arizalarda yardım

△ TEDBİR

Cihazdaki tüm çalışmalardan önce cihazı kapatın ve aküyü çıkartın.

Şarj modu göstergesi yanmıyor

- Şarj cihazından aküye giden bağlantıyı kontrol edin.
- Prizin gerilim beslemesini kontrol edin.

Cihaz güvenilir şekilde temizlemiyor

- Fırça merdanesini temizleyin ya da değiştirin (Bkz. "Fırça merdanesinin değiştirilmesi/temizlenmesi" bölümü).
- Aküyü şarj edin (Bkz. "Akünün şarj edilmesi" bölümü).

Kir, cihazdan dışarı savruluyor

- Dolu olan toz haznesini boşaltın (Bkz. "Toz haznesinin boşaltılması" bölümü).

Özel aksesuar

Tanımlama	Sipariş No.
Hızlı şarj cihazı BC 1/1.8, 1'li (EB 30/1 Adv'da standart)	
EU/CH	6.654-190
GB	6.654-196
AU	6.654-201
Değişim aküsü NiCd	4.654-259
Değişim aküsü Li-Ion 1,3Ah	4.654-273
Değişim aküsü Li-Ion 2,6Ah	4.654-283
Fırça merdanesi, yumuşak, kırmızı	4.762-401

Müşteri hizmeti

Sorularızın veya arızalar söz konusu olursa KÄRCHER distribütörümüz size seve yardımcı olacaktır. Adres için bkz. Arka sayfa.

AB uygunluk bildirisi

İşbu belge ile aşağıda tanımlanan makinenin konsepti ve tasarımı ve tarafımızdan piyasaya sürülen modeliyile AB yönetmeliklerinin temel teşkil eden ilgili güvenlik ve sağlık yükümlülüklerine uygun olduğunu bildiririz. Onayımız olmadan cihazda herhangi bir değişiklik yapılması durumunda bu beyan geçerliliğini yitirir.

Ürün: Elektrikli fırça

Tip: 1.545-xxx

İlgili AB yönetmelikleri

2006/95/EG

2004/108/EG

2011/65/EU

Kullanılmış olan uyumlu standartlar

EN 55014-1: 2006+A1: 2009+A2: 2011

EN 55014-2: 1997+A1: 2001+A2: 2008

EN 60335-1

EN 60335-2-10

EN 60335-2-29: 2004+A2: 2010

EN 61000-3-2: 2006+A1: 2009+A2: 2009

EN 61000-3-3: 2013


EN 62233: 2008

EN 50581

İmzası bulunanlar, işletme yönetimi adına ve işletme yönetimi tarafından verilen vekaletle dayanarak işlem yapar.



H. Jenner
CEO



S. Reiser
Head of Approbation

Dokümantasyon yetkilisi:

S. Reiser

Alfred Kärcher GmbH & Co. KG

Alfred-Kärcher-Str. 28 - 40

71364 Winnenden (Germany)

Tel.: +49 7195 14-0

Faks: +49 7195 14-2212

Winnenden, 2015/02/01

Teknik Bilgiler

Akü tipi		EB 30/1 NiCd	EB 30/1 Adv NiCd	EB 30/1 Li-Ion	EB 30/1 Adv Li-Ion
Akü tam doluyken maksimum çalışma süresi (zemin kaplamasına bağlıdır)	min	45	45	35	61
Akü çalışma gerilimi	V	7,2	7,2	7,2	7,2
Şarj cihazının çıkış gerilimi	V	8,6	8,6	8,2	4,2
Şarj akımı	A	0,1	1,8	0,45	1,8
Nominal güç	W	25	25	25	25
Şarj cihazının şebeke gerilimi					
EU/CH	V	230	230	230	230
	Hz	50 - 60	50 - 60	50 - 60	50 - 60
GB	V	230-240	230-240	--	230-240
	Hz	50 - 60	50 - 60	--	50 - 60
AU	V	240	240	--	--
	Hz	50 - 60	50 - 60	--	--
Ses şiddeti seviyesi (EN 60704-2-1)	dB(A)	56	56	56	56
Tipik çalışma ağırlığı	kg	2,8	2,8	2,8	2,8



Перед первым применением вашего прибора прочитайте

эту оригинальную инструкцию по эксплуатации, после этого действуйте соответственно и сохраните ее для дальнейшего пользования или для следующего владельца.

Оглавление

Оглавление	RU	1
Использование по назначению	RU	1
Защита окружающей среды	RU	1
Степень опасности	RU	1
Указания по технике безопасности	RU	2
Начало работы	RU	3
Эксплуатация	RU	5
Транспортировка	RU	6
Хранение	RU	6
Уход и техническое обслуживание	RU	6
Сервисное обслуживание	RU	6
Заявление о соответствии ЕС	RU	8
Технические данные	RU	9

Использование по назначению

- Этот прибор предназначен для профессионального использования, т.е. в гостиницах, школах, больницах, на промышленных предприятиях, в магазинах, офисах и в арендуемых помещениях с применением принадлежностей и запасных частей, допущенных фирмой Kärcher.
- Прибор приспособлен для высоковорсистых ковров.
- Прибор **не** предназначен для влажных половых покрытий.
- Прибор **не** предназначен для бетонных покрытий, гальки и тому подобного.

Любой другой вид использования прибора считается использованием не по назначению. Изготовитель прибора не несет ответственности за вред, причиненный вследствие такого использования. Риск за такое использование несет только пользователь.

Защита окружающей среды

	Упаковочные материалы пригодны для вторичной переработки. Пожалуйста, не выбрасывайте упаковку вместе с бытовыми отходами, а сдайте ее в один из пунктов приема вторичного сырья.
	Старые приборы содержат ценные перерабатываемые материалы, подлежащие передаче в пункты приемки вторичного сырья. Батареи и аккумуляторы содержат вещества, которые не должны попасть в окружающую среду. Пожалуйста, утилизируйте старые приборы и аккумуляторы через соответствующие системы приемки отходов.

Перед отправкой прибора на слом необходимо снять встроенный аккумулятор и утилизировать его без ущерба для окружающей среды!

Не вскрывайте аккумулятор, существует опасность короткого замыкания, кроме того, могут выделиться раздражающие пары или агрессивные жидкости.

Инструкции по применению компонентов (REACH)

Актуальные сведения о компонентах приведены на веб-узле по следующему адресу:

www.kaercher.com/REACH

Степень опасности

⚠ ОПАСНОСТЬ

Для непосредственно грозящей опасности, которая приводит к тяжелым увечьям или к смерти.

⚠ ПРЕДУПРЕЖДЕНИЕ

Для возможной потенциально опасной ситуации, которая может привести к тяжелым увечьям или к смерти.

⚠ ОСТОРОЖНО

Указание на потенциально опасную ситуацию, которая может привести к получению легких травм.

ВНИМАНИЕ

Указание относительно возможной потенциально опасной ситуации, которая может повлечь материальный ущерб.

Указания по технике безопасности

Наряду с указаниями по технике безопасности, содержащимися в руководстве по эксплуатации, необходимо также соблюдать общие положения законодательства по технике безопасности и предотвращению несчастных случаев.

⚠ Опасность получения травм!

- Аппарат содержит в себе вращающиеся щетки, к которым во время работы ни в коем случае нельзя прикасаться пальцами или инструментом.
- При проведении работ по уходу и техническому обслуживанию предварительно снять аккумулятор!

⚠ Указания по аккумулятору и зарядному устройству

- Зарядка аккумуляторов разрешена только с помощью прилагаемого оригинального зарядного устройства или допущенных фирмой KARCHER зарядных устройств.
- Перед каждым использованием проверять зарядное устройство и аккумуляторный блок на повреждения. Поврежденные приспособления больше не использовать, а поврежден-

ные части ремонтировать только с помощью специализированного персонала.

- Не использовать зарядное устройство в грязном или мокром состоянии.
- Напряжение, указанное на заводской табличке зарядного устройства, должно соответствовать напряжению сети.
- Не эксплуатировать зарядное устройство во взрывоопасной среде.
- В контакты адаптера не должны попасть металлические предметы, опасность короткого замыкания.
- Зарядное устройство использовать только для зарядки разрешенных видов аккумуляторных блоков.
- В адаптер зарядного устройства вставлять только сухие и чистые аккумуляторные блоки.
- Не заряжать батареи (однорячейные), взрывоопасность.
- Не заряжать поврежденные аккумуляторные блоки. Поврежденные аккумуляторные блоки заменить.
- Аккумуляторные блоки не хранить вместе с металлическими предметами, опасность короткого замыкания.
- Не бросать аккумуляторные блоки в огонь и не выбрасывать в бытовые отходы.
- Избегать контакта с жидкостью, которая вытекает из поврежденных аккумуляторов. При случайном контакте смыть жидкость водой. При контакте с глазами дополнительно проконсультироваться с врачом.

Символы на аппарате



Оберегать зарядное устройство от влаги и хранить в сухом месте. Аппарат предназначен для использования только в помещении, не подвергать аппарат воздействию дождя.

Начало работы

Описание прибора

При распаковке прибора проверьте его комплектность, а также его целостность. При обнаружении повреждений, полученных во время транспортировки, следует уведомить торговую организацию, продавшую прибор.

Указание:

Изображения прибора и управления находятся на стр. 2.

- 1 Карданный шарнир с блокировкой
- 2 Ножной включатель Вкл./Выкл.
- 3 Аккумулятор, съемный
- 4 Сменный аккумулятор (только EB 30/1 Adv)
- 5 Кнопка разблокирования аккумулятора
- 6 Мусорный бак, съемный
- 7 Разблокировка мусорного бака
- 8 Корпус
- 9 Вал щетки, сменный
- 10 Кнопка разблокировки вала щетки
- 11 Телескопическая рукоятка, регулируемая по высоте
- 12 Вращающаяся ручка для установки высоты
- 13 Рукоятка
- 14 Зарядное устройство с индикатором режима зарядки и зарядным кабелем (только EB 30/1)
- 15 Устройство быстрой зарядки (только EB 30/1 Adv)

Установка телескопической ручки и рукоятки и регулировка по высоте

см. рисунок 2

Телескопическая рукоятка состоит из 3 частей. При сборке обратить внимание на то, чтобы части зафиксировались.

- Ручку надеть на более длинную рукоятку с вращаемой ручкой.
- Состыковать более длинную и короткую рукоятку, для этого при сочленении нажать кнопку фиксатора.
- Рукоятку целиком с кнопкой фиксатора по направлению вперед вставить в сочленение на аппарате.

- Отпустить вращающуюся ручку и вытянуть рукоятку на желаемую рабочую высоту, ручку повернуть в нужном направлении и затянуть вращающуюся ручку.

Зарядить аккумулятор

см. рисунок 3

При поставке аккумулятор не заряжен. Перед началом эксплуатации и по необходимости зарядить.

Указание: Возможна зарядка только снятого аккумулятора.

- Соединить кабелем аккумулятор с зарядным устройством или установить аккумулятор в зарядное устройство.
- Поставляемое в комплекте зарядное устройство подключить к соответствующей требованиям розетке.

Индикатор режима зарядки горит красным цветом. Аккумулятор заряжается.

Время зарядки разряженного аккумулятора

Зарядное устройство	NiCd	Li-Ion	Li-Ion
	6.654-186.0	6.654-257.0	6.654-273.0
BC 1/0.1	12 h	--	--
BC 1/0.45	--	3 h	6 h
BC 1/1.8	50 min	45 min	90 min

Указание: Если время зарядки превышено, то зарядное устройство переходит в режим постоянной подзарядки. Индикатор режима зарядки далее горит красным цветом.

Установить аккумулятор

см. рисунок 4

- Установить аккумулятор в приемное устройство и защелкнуть.

Эксплуатация

Зафиксировать/освободить сбоку телескопическую рукоятку

см. рисунок 5

Для очистки высоковорсовых ковров можно заблокировать карданное соединение, чтобы предотвратить перемещение в сторону телескопической рукоятки.

- Фиксирование сбоку телескопической рукоятки:
- Нажать на блокировку, переместить ее вниз и зафиксировать.
- Освобождение телескопической рукоятки:
- Нажать на блокировку, переместить ее вверх и зафиксировать.

Начало работы

см. рисунок 6

- Включить аппарат, для этого нажать ножной включатель Вкл./Выкл.
- Для уборки перемещать аппарат вперед и назад.
- Для чистки мест около порогов использовать правую сторону (сторона аккумулятора).

Прекращение работы

см. рисунок 7

- Выключить аппарат, для этого нажать ножной включатель Вкл./Выкл.
- Для безопасного положения телескопической рукоятки во время перерывов в работе установить ее вертикально, фиксатор удерживает ее в этой позиции.

Окончание работы

- При завершении работы выключить аппарат.
- Мусорный бак опорожнять после каждой чистки.
- Нажать кнопку разблокировки аккумулятора и вынуть его.
- Зарядить аккумулятор.

Опорожнение резервуара для грязи

см. рисунок 8

- Разблокировать и опорожнить мусорный бак.
- Слейте воду из емкости с грязной водой.
- Снова установить и зафиксировать мусорный бак.

Хранение прибора

- Аппарат можно повесить за ручку, если необходимо, повернуть ручку (для этого смотреть главу "Монтаж телескопической рукоятки и ручки и установка высоты").

Транспортировка

△ **ОСТОРОЖНО**

Опасность получения травм и повреждений! При транспортировке следует обратить внимание на вес устройства.

При перевозке аппарата в транспортных средствах следует учитывать действующие местные государственные нормы, направленные на защиту от скольжения и опрокидывания.

Хранение

△ **ОСТОРОЖНО**

Опасность получения травм и повреждений! При хранении следует обратить внимание на вес устройства. Это устройство разрешается хранить только во внутренних помещениях.

Уход и техническое обслуживание

△ **ОСТОРОЖНО**

Перед проведением любых работ по уходу и техническому обслуживанию прибора сетевой шнур необходимо отсоединить от розетки.

Чистка прибора

- Аппарат протереть снаружи влажной тканью. Использование агрессивных средств (например, чистящих порошков) не допускается.

Замена/чистка щеточного валика

см. рисунок 9

- Нажать кнопку разблокировки и вынуть вал щетки.
- Намотанные волосы лучше всего удалить с помощью ножа или ножниц, пройдясь ими по режущей кромке вала щетки. Высвободившиеся волосы удалить с щетки вала.
- Установить очищенный или новый вал щетки и проверить правильность посадки.

Сервисное обслуживание

Гарантия

В каждой стране действуют соответственно гарантийные условия, изданные уполномоченной организацией сбыта нашей продукции в данной стране. Возможные неисправности прибора в течение гарантийного срока мы устраняем бесплатно, если причина заключается в дефектах материалов или ошибках при изготовлении. В случае возникновения претензий в течение гарантийного срока просьба обращаться, имея при себе чек о покупке, в торговую организацию, продавшую вам прибор или в ближайшую уполномоченную службу сервисного обслуживания.

Дата выпуска отображается на заводской табличке в закодированном виде. При этом отдельные цифры имеют следующее значение::

Пример: 30190

- 3 год выпуска
- 0 столетие выпуска
- 1 десятилетие выпуска
- 9 вторая цифра месяца выпуска
- 0 первая цифра месяца выпуска

Таким образом, в данном примере код 30190 означает дату выпуска 09/(2)013.

Помощь в случае неполадок

⚠ ОСТОРОЖНО

Перед проведением любых работ следует выключить устройство и извлечь аккумулятор.

Индикатор режима зарядки не горит

- Проверить соединение от зарядного устройства до аккумулятора.
- Проверить наличие напряжения в розетке.

Аппарат не чистит должным образом

- Очистить или заменить вал щетки (смотреть главу „Чистка/замена вала щетки“).
- Зарядить аккумулятор (см. главу „Зарядка аккумулятора“).

Из аппарата выбрасывается грязь

- Опорожнить заполненный мусорный бак (см. главу „Опорожнение мусорного бака“).

Специальные принадлежности

Обозначение	№ заказа:	
Устройство быстрой зарядки BC 1/1.8, для 1-го аккумулятора (обычно для EB 30/1 Adv)		
EU/CH	6.654-190	
GB	6.654-196	
AU	6.654-201	
Сменный аккумулятор NiCd	4.654-259	
Сменный аккумуля- тор Li-Ion	1,3Ah	4.654-273
Сменный аккумуля- тор Li-Ion	2,6Ah	4.654-283
Вал щетки, мягкий, красный	4.762-401	

Сервисная служба

Филиал фирмы KARCHER с удовольствием ответит на ваши вопросы и окажет содействие при устранении неисправностей в приборе. Адрес указан на обороте

Заявление о соответствии ЕС

Настоящим мы заявляем, что нижеуказанный прибор по своей концепции и конструкции, а также в осуществленном и допущенном нами к продаже исполнении отвечает соответствующим основным требованиям по безопасности и здоровью согласно директивам ЕС. При внесении изменений, не согласованных с нами, данное заявление теряет свою силу.

Продукт Электрощетки
Тип: 1.545-xxx

Основные директивы ЕС

2006/95/ЕС

2004/108/ЕС

2011/65/ЕС

Примененные гармонизированные нормы

EN 55014-1: 2006+A1: 2009+A2: 2011

EN 55014-2: 1997+A1: 2001+A2: 2008

EN 60335-1

EN 60335-2-10

EN 60335-2-29: 2004+A2: 2010

EN 61000-3-2: 2006+A1: 2009+A2: 2009


EN 61000-3-3: 2013

EN 62233: 2008

EN 50581

Нижеподписавшиеся лица действуют по поручению и по доверенности руководства предприятия.


H. Jenner
CEO


S. Reiser
Head of Approbation

уполномоченный по документации:
S. Reiser

Alfred Kaercher GmbH & Co. KG
Alfred-Kaercher-Str. 28 - 40
71364 Winnenden (Germany)
Тел.: +49 7195 14-0
Факс: +49 7195 14-2212

Winnenden, 2015/02/01

Технические данные

Тип аккумулятора		EB 30/1 NiCd	EB 30/1 Adv NiCd	EB 30/1 Li-Ion	EB 30/1 Adv Li-Ion
Макс. время работы при полной зарядке аккумулятора (в зависимости от типа полового покрытия)	min	45	45	35	61
Рабочее напряжения аккумулятора	V	7,2	7,2	7,2	7,2
Выходное напряжение зарядного устройства	V	8,6	8,6	8,2	4,2
Ток зарядки	A	0,1	1,8	0,45	1,8
Номинальная мощность	W	25	25	25	25
Сетевое напряжение зарядного устройства					
EU/CH	V	230	230	230	230
	Hz	50 - 60	50 - 60	50 - 60	50 - 60
GB	V	230-240	230-240	--	230-240
	Hz	50 - 60	50 - 60	--	50 - 60
AU	V	240	240	--	--
	Hz	50 - 60	50 - 60	--	--
Уровень звукового давления (EN 60704-2-1)	dB(A)	56	56	56	56
Типичный рабочий вес	kg	2,8	2,8	2,8	2,8



A készülék első használata előtt olvassa el ezt az eredeti használati utasítást, ez alapján járjon el és tartsa meg a későbbi használatra vagy a következő tulajdonos számára.

Tartalomjegyzék

Tartalomjegyzék	HU	1
Rendeltetésszerű használat . .	HU	1
Környezetvédelem	HU	1
Veszély fokozatok	HU	1
Biztonsági tanácsok	HU	2
Üzembevétel	HU	2
Üzem	HU	3
Szállítás	HU	4
Tárolás	HU	4
Ápolás és karbantartás	HU	4
Szerviz	HU	4
EK konformitási nyilatkozat . . .	HU	5
Műszaki adatok	HU	6

Rendeltetésszerű használat

- Ez a készülék ipari használatra alkalmas, pl. szállodákban, iskolákban, kórházakban, üzemekben, boltokban, irodákban és kölcsönző üzletekben, a Kärcher által engedélyezett kiegészítőkkel és alkatrészekkel.
- A készülék csak feltételesen alkalmas hosszú szálú szőnyegekre.
- A készülék **nem** alkalmas nedves padlóburkolatokra.
- A készülék **nem** alkalmas mosott betonra, zúzottkőre vagy hasonlóra.

Minden ezen túlmenő használat nem rendeltetésszerű használatnak minősül. Az ebből származó károkért a gyártó nem vállal felelősséget; a kockázatot ezért egyedül a felhasználó viseli.

Környezetvédelem

	A csomagolási anyagok újrahasznosíthatók. Kérjük, ne dobja a csomagolást a házi szemétkébe, hanem vigye el egy újrahasznosító helyre.
	A használt készülékek értékes újrahasznosítható anyagokat tartalmaznak, amelyeket újrahasznosító helyen kell elhelyezni. Az elemek és az akkuk olyan anyagokat tartalmaznak, amelyeknek nem szabad a környezetbe kerülni. Ezért kérjük, a használt készülékeket, elemeket és akkukat megfelelő gyűjtőrendszeren keresztül távolítsa el.

Távolítsa el a beépített akkut a készülék ki-dobása előtt és környezetbarát módon ártalmatlanítsa!

Ne nyissa ki az akkut, fennáll a rövidzárlat veszélye, továbbá izgató hatású gőzök vagy maró folyadékok léphetnek ki.

Megjegyzések a tartalmazott anyagokkal kapcsolatban (REACH)

Aktuális információkat a tartalmazott anyagokkal kapcsolatosan a következő címen talál:

www.kaercher.com/REACH

Veszély fokozatok

⚠ VESZÉLY

Azonnal fenyegető veszély, amely súlyos testi sérüléshez vagy halálhoz vezet.

⚠ FIGYELMEZTETÉS

Esetlegesen veszélyes helyzet, amely súlyos testi sérüléshez vagy halálhoz vezethet.

⚠ VIGYÁZAT

Figyelmeztetés esetlegesen veszélyes helyzetre, amely könnyű sérüléshez vezethet.

FIGYELEM

Lehetséges veszélyes helyzetre való figyelmeztetés, amely anyagi kárhoz vezethet.

Biztonsági tanácsok

Az üzemeltetési útmutatóban szereplő megjegyzések mellett a törvényhozó általános biztonsági- és baleset elhárítási előírásait is figyelembe kell venni.

⚠ **Sérülésveszély**

- A készülékben forgó kefék vannak, semmi esetre se nyúljon bele üzem közben ujjal vagy szerszámmal!
- Ápolási- vagy karbantartási munkák előtt a készülékről távolítsa el az akkut!

⚠ **Mejggyezések az akkuhoz és a töltő készülékhez**

- Az akkut tölteni csak a mellékelt eredeti töltő készülékkel vagy a KÄRCHER által engedélyezett töltő készülékkel szabad.
- Minden használat előtt ellenőrizze a töltő készüléket és az akku csomagot esetleges sérülésekre. Sérült készülékeket ne használjon tovább és a sérült részeket csak szakember által hozassa rendbe.
- A töltő készüléket ne használja piszkos vagy nedves állapotban.
- A hálózati feszültségnek meg kell egyeznie a töltő készülék típus tábláján megadott feszültséggel.
- A töltő készüléket ne üzemeltesse robbanásveszélyes környezetben.
- Az adapter érintkezéseire nem kerülhet fém darab, rövidzárlat veszély.
- A töltő készüléket csak az engedélyezett akku csomagok töltésére használja.
- Csak tiszta és száraz akku csomagot toljon rá a töltő készülék akku tartójára.
- Ne töltsön fel elemet (primer elemek), robbanásveszély.
- Ne töltsön fel sérült akku csomagot. A sérült akku csomagot cserélje ki.
- Az akku csomagot ne tárolja együtt fém tárgyakkal, rövidzárlat veszély.
- Az akku csomagot ne dobja tűzbe vagy a házi szemétkébe.
- Kerülje az érintkezést a hibás akkuból kifolyó folyadékkal. A folyadékkal való véletlen érintkezés esetén vízzel mossa le. Szembe kerülés esetén ezen felül konzultáljon orvossal.

Szimbólumok a készüléken



A töltő készüléket nedvességgel szemben óvja és tárolja szárazon. A készülék csak szobai használatra alkalmas, a készüléket ne tegye ki esőnek.

Üzembevétele

A készülék ismertetése

Ellenőrizze kicsomagoláskor a csomag tartalmának teljességét és sértetlenségét. Szállítás közben keletkezett sérülés esetén értesítse az eladót.

Megjegyzés:

Rajzok a készülékről és használatáról a 2. oldalon találhatók.

- 1 Kardáncsukló zárral
- 2 Be-/Ki lábkapcsoló
- 3 Akku, kivehető
- 4 Csere akku
(csak EB 30/1 Adv)
- 5 Kioldási gomb, akku
- 6 Szennytartály, kivehető
- 7 Kioldás, szennytartály
- 8 Ház
- 9 Kefehenger, cserélhető
- 10 Kioldási gomb, kefehenger
- 11 Teleszkópnycél, magassága állítható
- 12 Forgó markolat, magasság állítására
- 13 Markolat
- 14 Töltő készülék töltési üzem kijelzővel és töltőkábellel
(csak EB 30/1)
- 15 Gyors-töltő készülék BC
(csak EB 30/1 Adv)

Szerelje fel a teleszkópos nyelet és a markolatot és állítsa be a magasságot

lásd 2 ábra

A teleszkópnél 3 részből áll. Az összerakásnál figyeljen arra, hogy a részek bekatnjanak.

- A markolatot a forgó markolatos hosszabb nyélre tegye fel.
- A hosszabb és a rövidebb nyelet rakja össze, ehhez összerakáskor nyomja a rögzítőpecket.
- Az összeszerelt nyelet a rögzítőpecekkel előre helyezze be a készülék csuklójába.
- A forgó markolatot oldja ki és húzza ki a nyelet a kívánt munkamagasságra, a markolatot fordítsa a megfelelő állásra és a forgó markolatot húzza meg.

Akku feltöltése

lásd 3 ábra

Az akku szállításkor nincs feltöltve. Üzembe helyezés előtt és igény szerint tölts fel.

Megjegyzés: Az akku feltöltése csak kivett állapotban történhet.

- Az akkut a töltőkábel segítségével össze a töltő készülékkel ill. helyezze be az akkut a töltő készülékbe.
- A mellékelt töltő készüléket dugja be egy rendeltetésszerű konnektorba.

A töltési üzem kijelző pirosan világít. Az akku töltődik.

Töltési idő üres akkunál

Töltőkészülék	NiCd	Li-Ion	Li-Ion
	6.654-186.0	6.654-257.0	6.654-273.0
BC 1/0.1	12 h	--	--
BC 1/0.45	--	3 h	6 h
BC 1/1.8	50 min	45 min	90 min

Megjegyzés: Ha a töltési időt túllépi, akkor a töltő készülék átkapcsol fenntartási töltésre. A töltési üzem kijelző továbbra is pirosan világít.

Akku behelyezése

lásd 4. ábra

- Az akkut tolja és kattintsa be a helyére.

Üzem

Teleszkópnél bereteszelése/ kireteszelése oldalt

lásd 5. ábra

Hosszú szálú szőnyegek tisztításához a kardáncsuklót be lehet reteszelni, a teleszkópnél oldalsó mozgásának megakadályozása érdekében.

- Teleszkópnél bereteszelése oldalt:
 - Reteszt megnyomni, lefelé tolni és be-kattintani.
- Teleszkópnél kireteszelése:
 - Reteszt megnyomni, felfelé tolni és be-kattintani.

Munka kezdése

lásd 6. ábra

- Kapcsolja be a készüléket, ehhez nyomja meg a Be-/Ki lábkapcsolót .
- Tisztításhoz mozgassa a készüléket előre és hátra.
- Szélek közeli tisztításhoz használja a jobb oldalt (akku oldal).

A munka megszakítása

lásd 7. ábra

- Kapcsolja ki a készüléket, ehhez nyomja meg a Be-/Ki lábkapcsolót .
- A teleszkópnél biztos állása érdekében munkaszünetekben állítsa függőlegesen, egy rögzítés ebben a pozícióban tartja.

A munka befejezése

- A munka befejeztével kapcsolja ki a készüléket.
- A szennytartályt minden tisztítás után ürítse ki.
- Nyomja meg az akku kioldási gombját és vegye ki az akkut.
- Akku feltöltése.

A szeméttartály kiürítése

lásd 8. ábra

- Oldja ki és vegye ki a szennytartályt.
- Szennytartály kiürítése.
- Helyezze és kattintsa be újra a szennytartályt.

A készülék tárolása

- A készüléket a markolatnál lehet felakasztani, ha szükséges fordítsa el a markolatot (lásd ehhez a „Teleszkópnél és markolat szerelése és magasság beállítása” fejezetet).

Szállítás

⚠ **VIGYÁZAT**

Sérülés- és rongálódásveszély! Szállítás esetén vegye figyelembe a készülék súlyát. Járművel történő szállítás esetén a készüléket az adott irányelveknek megfelelően kell csúszás és borulás ellen biztosítani.

Tárolás

⚠ **VIGYÁZAT**

Sérülés- és rongálódásveszély! Tárolás esetén vegye figyelembe a készülék súlyát. Ezt a készüléket csak beltéri helyiségben szabad tárolni.

Ápolás és karbantartás

⚠ **VIGYÁZAT**

Minden tisztítási- és karbantartási munka előtt vegye ki az akkumulátort a készülékből.

A készülék tisztítása

- A készüléket kívülről nedves ronggyal törölje le. Ne használjon erős szereket, mint pl. súrolóport.

A kefehenger cseréje/tisztítása

lásd 9. ábra

- Nyomja meg a kioldási gombot és vegye ki a kefehengert.
- A feltekeredett hajákat legjobban kés-sel ill. ollóval tudja eltávolítani, végigmenve a kefehenger megadott vágóéle mentén. A kioldott hajákat távolítsa el a kefehengerről.
- Helyezze be a kitisztított ill. új kefehengert és ellenőrizze a helyes állást.

Szerviz

Garancia

Minden országban az illetékes forgalmazónk által kiadott garancia feltételek érvényesek. Az esetleges üzemzavarokat az Ön készülékén a garancia lejártáig költségmentesen elhárítjuk, amennyiben anyag- vagy gyártási hiba az oka. Garanciális esetben kérjük, forduljon a vásárlást igazoló bizonylattal kereskedőjéhez vagy a legközelebbi hivatalos szakszervizhez.

Hibaelhárítás

⚠ **VIGYÁZAT**

A készüléken történő bármiféle munka előtt kapcsolja ki a készüléket és vegye ki az akkumulátort.

A töltési üzem kijelző nem világít

- Ellenőrizze a csatlakozást a töltő készülék és az akku között.
- Ellenőrizze a konnektor feszültségellátását.

A készülék nem tisztít megbízhatóan

- Tisztítsa ill. cserélje a kefehengert (lásd a "Kefehenger cseréje/tisztítása" fejezetet).
- Akku feltöltése (lásd az "Akku feltöltése" fejezetet).

A szenny kipereg a készülékből

- Ürítse ki a megtelt szennytartályt (lásd a "Szennytartály ürítése" fejezetet).

Külön tartozékok

Megnevezés	Megrendelési szám
Gyors-töltő készülék BC 1/1.8, 1-szer (szabvány EB 30/1 Adv esetén)	
EU/CH	6.654-190
GB	6.654-196
AU	6.654-201
Csere akku NiCd	4.654-259
Csere akku Li-Ion	1,3Ah 4.654-273
Csere akku Li-Ion	2,6Ah 4.654-283
Kefehenger, puha, piros	4.762-401

Szerviz

Kérdések vagy üzemzavar esetén Kärcher-telephelyünk szívesen segít Önnek. A címet lásd a hátoldalon.

EK konformitási nyilatkozat

Ezennel tanúsítjuk, hogy az alábbiakban megnevezett gép tervezése és építési módja alapján az általunk forgalomba hozott kivitelben megfelel az EK irányelvek vonatkozó, alapvető biztonsági és egészségügyi követelményeinek. A gép jóváhagyásunk nélkül történő módosítása esetén ez a nyilatkozat elveszti érvényességét. A készülék megfelel az EU-ban és Magyarországon (HU) harmonizált szabványoknak.

Termék: Akkus seprő

Típus: 1.545-xxx

Vonatkozó európai közösségi irányelvek:

2006/95/EG

2004/108/EK

2011/65/EU

Alkalmazott harmonizált szabványok:

EN 55014-1: 2006+A1: 2009+A2: 2011

EN 55014-2: 1997+A1: 2001+A2: 2008

EN 60335-1

EN 60335-2-10

EN 60335-2-29: 2004+A2: 2010

EN 61000-3-2: 2006+A1: 2009+A2: 2009


EN 61000-3-3: 2013

EN 62233: 2008

EN 50581

Alulírottak az ügyvezetés megbízásából és felhatalmazásával lépnek fel.


H. Jenner
CEO


S. Reiser
Head of Approbation

A dokumentációért felelős személy:
S. Reiser

Alfred Kärcher GmbH & Co. KG
Alfred-Kärcher-Str. 28 - 40
71364 Winnenden (Germany)
Tel.: +49 7195 14-0
Fax: +49 7195 14-2212

Winnenden, 2015/02/01

Műszaki adatok

Akku típus		EB 30/1 NiCd	EB 30/1 Adv NiCd	EB 30/1 Li-Ion	EB 30/1 Adv Li-Ion
Max. üzemidő teljes akkufeltöltésnél (függ a padlóburkolattól)	min	45	45	35	61
Munkafeszültség akku	V	7,2	7,2	7,2	7,2
A töltő készülék kimenő feszültsége	V	8,6	8,6	8,2	4,2
Töltőáram	A	0,1	1,8	0,45	1,8
Névleges teljesítmény	W	25	25	25	25
A töltő készülék hálózati feszültsége					
EU/CH	V	230	230	230	230
	Hz	50 - 60	50 - 60	50 - 60	50 - 60
GB	V	230-240	230-240	--	230-240
	Hz	50 - 60	50 - 60	--	50 - 60
AU	V	240	240	--	--
	Hz	50 - 60	50 - 60	--	--
Hangnyomásszint (EN 60704-2-1)	dB(A)	56	56	56	56
Tipikus üzemi súly	kg	2,8	2,8	2,8	2,8



Před prvním použitím svého zařízení si přečtěte tento původní návod k používání, řiďte se jím a uložte jej pro pozdější použití nebo pro dalšího majitele.

Obsah

Obsah	CS	1
Používání v souladu s určením	CS	1
Ochrana životního prostředí	CS	1
Stupně nebezpečí	CS	1
Bezpečnostní pokyny	CS	2
Uvedení do provozu	CS	2
Provoz	CS	3
Přeprava	CS	4
Ukládání	CS	4
Ošetřování a údržba	CS	4
Servis	CS	4
Prohlášení o shodě pro ES	CS	5
Technické údaje	CS	6

Používání v souladu s určením

- Tento přístroj je vhodný k profesionálnímu použití např. v hotelech, školách, nemocnicích, továrnách, obchodech, úřadech a půjčovnách, a to s příslušenstvím a náhradními díly schválenými společnostmi Kärcher.
 - Za určitých podmínek je tento přístroj vhodný pro koberce s dlouhým vlasem.
 - Tento přístroj **není** vhodný pro mokré podlahové krytiny.
 - Přístroj **není** vhodný pro vymývání beton, štěrky ani podobné materiály.
- Jakékoli jiné používání se považuje za nesprávné. Za škody vzniklé takovým použitím výrobce neručí; rizika nese výhradně uživatel.

Ochrana životního prostředí

	Obalové materiály jsou recyklovatelné. Obal nezhazujte do domovního odpadu, ale odevzdejte jej k opětovnému využití.
	Přístroj je vyroben z hodnotných recyklovatelných materiálů, které se dají dobře znovu využít. Baterie a akumulátory obsahují látky, které se nesmí dostat do životního prostředí. Likvidujte proto staré přístroje, baterie a akumulátory ve sběrnách k tomuto účelu určených.

Integrované akumulátory před odevzdáním zařízení do šrotu odstraňte a ekologicky zlikvidujte!

Akumulátory neotvírejte, existuje nebezpečí krátkého spojení a navíc z nich mohou vycházet dráždivé páry nebo vytékat žíravé kapaliny.

Informace o obsažených látkách (REACH)

Aktuální informace o obsažených látkách naleznete na adrese:

www.kaercher.com/REACH

Stupně nebezpečí

⚠ **NEBEZPEČÍ**

Pro bezprostředně hrozící nebezpečí, které vede k těžkým fyzickým zraněním nebo k smrti.

⚠ **VAROVÁNÍ**

Pro potenciálně nebezpečnou situaci, která by mohla vést k těžkým fyzickým zraněním nebo k smrti.

⚠ **UPOZORNĚNÍ**

Upozornění na případnou nebezpečnou situaci, která může vést k lehkým fyzickým zraněním.

POZOR

Upozornění na potenciálně nebezpečnou situaci, která může mít za následek poškození majetku.

Bezpečnostní pokyny

Kromě pokynů uvedených v návodu na použití je nutné dodržovat všeobecné bezpečnostní právní předpisy.

⚠ **Nebezpečí úrazu**

- *V přístroji je rotující kartáčový válec. Tohoto kartáče se během provozu v žádném případě nedotýkejte prsty ani nástroji!*
- *Před ošetřováním a údržbou přístroje nejprve vyjměte akumulátor!*

⚠ **Pokyny k akumulátoru a nabíječce**

- Akumulátor se smí nabíjet pouze příloženou originální nabíječkou nebo nabíječkou schválenou společností KÄRCHER.
- Před každým použitím zkontrolujte, zda nejsou akumulátory a nabíječka poškozené. Poškozená zařízení dále nepoužívejte a poškozené součásti nechte opravovat jen odborníkům.
- Nabíječku nepoužívejte znečištěnou ani mokrou.
- Napětí sítě musí odpovídat napětí uvedenému na identifikačním štítku nabíječky.
- Nabíječku nepoužívejte v prostředí s nebezpečím výbuchu.
- Ke kontaktům adaptéru se nesmějí dostat kovové předměty, jinak hrozí zkrat.
- Nabíječku používejte pouze k nabíjení schválených akumulátorů.
- Na adaptér nabíječky dávejte jen čisté a suché akumulátory.
- Nenabíjejte baterie (primární články), jinak hrozí výbuch.
- Nenabíjejte poškozené akumulátory. Poškozené akumulátory vyměňte.
- Akumulátory neskladujte společně s kovovými předměty, jinak hrozí zkrat.
- Akumulátory nevhazujte do ohně ani do domovního odpadu.
- Zamezte styk s tekutinou vytékající z poškozených akumulátorů. Při náhodném styku s touto tekutinou příslušné místo opláchněte vodou. Při zasažení očí ještě vyhledejte lékařskou pomoc.

Symbody na zařízení



Chraňte nabíječku před vlhkem a skladujte ji v suchu. Zařízení je vhodné k použití v místnostech, chraňte je před deštěm.

Uvedení do provozu

Popis přístroje

Při vybalení zkontrolujte obsah zásilky, zda nechybí příslušenství či zda dodaný přístroj není poškozen. Při škodách způsobených dopravou informujte laskavě Vašeho obchodníka.

Upozornění:

Znázornění přístroje a obsluhy najdete na straně 2.

- 1 Kardanový kloub s blokovacím mechanismem
- 2 Nožní vypínač
- 3 Akumulátor, vyjímatelný
- 4 Náhradní akumulátor (jen EB 30/1 Adv)
- 5 Uvolňovací tlačítko akumulátoru
- 6 Nádoba na nečistoty, vyjímatelná
- 7 Uvolňování, nádoba na nečistoty
- 8 Plášť
- 9 Kartáčový válec, vyměnitelný
- 10 Uvolňovací tlačítko, kartáčový válec
- 11 Teleskopická násada s nastavitelnou výškou
- 12 Otočná rukojeť k nastavení výšky
- 13 Rukojeť
- 14 Nabíječka s ukazatelem nabíjení a nabíjecím kabelem (jen EB 30/1)
- 15 Rychlonabíječka (jen EB 30/1 Adv)

Montáž teleskopické násady a rukojeti a nastavení výšky

Viz obrázek 2

Teleskopická násada se skládá ze tří částí. Při sestavování dbejte na to, aby do sebe části zaklaply.

- Rukojeť nasadíte na delší část násady s otočnou rukojetí.
- Delší a kratší část násady spojte. Při spojování stiskněte západku.
- Celou násadu zasuňte západkou dopředu do kloubu na přístroji.
- Povolte otočnou rukojeť a násadu vytáhněte do požadované pracovní výšky. Rukojeť otočte správným směrem a otočnou rukojeť utáhněte.

Nabíjení akumulátoru

Viz obrázek 3

Dodaný akumulátor není nabitý. Před uvedením do provozu a podle potřeby ho dobijte.

Upozornění: Akumulátor lze nabíjet jen vjmутý.

- Akumulátor připojte nabíjecím kabelem k nabíječce nebo akumulátor zastrčte do nabíječky.
- Dodanou nabíječku zapojte do vhodné zásuvky.

Ukazatel nabíjení svítí červeně. Akumulátor se nabíjí.

Doba nabíjení vybitého akumulátoru

Nabíječka	NiCd	Li-Ion	Li-Ion
	6.654-186.0	6.654-257.0	6.654-273.0
BC 1/0.1	12 h	--	--
BC 1/0.45	--	3 h	6 h
BC 1/1.8	50 min	45 min	90 min

Upozornění: Při překročení doby nabíjení se nabíječka přepne na udržovací nabíjení. Ukazatel nabíjení svítí dále červeně.

Nasazení akumulátoru

Viz obrázek 4

- Akumulátor zasuňte do držáku a zaklapněte.

Provoz

Teleskopickou tyč zajišťujte / odjišťujte na straně

Viz obrázek 5

K čištění koberců s dlouhým vlasem lze kardanový kloub zablokovat, aby se zabránilo stranovému pohybu teleskopické tyče.

- Teleskopickou tyč zajišťujte na straně:
 - Zatlačte na blokovací mechanismus, posuňte jej dolů a zaaretujte.
 - Odjištění teleskopické tyče:
 - Zatlačte na blokovací mechanismus, posuňte jej nahoru a zaaretujte.

Zahájení práce

Viz obrázek 6

- Zapněte přístroj stisknutím nožního vypínače.
- Při čištění pohybuje přístrojem dopředu a dozadu.
- K čištění okrajů používejte pravou stranu (stranu s akumulátorem).

Přerušení práce

Viz obrázek 7

- Vypněte přístroj stisknutím nožního vypínače.
- K bezpečnému upevnění během přestávky postavte teleskopickou násadu do svislé polohy, v níž ji drží aretace.

Ukončení práce

- Po dokončení práce přístroj vypněte.
- Po každém čištění vyprázdněte nádobu na nečistoty.
- Stiskněte uvolňovací tlačítko akumulátoru a akumulátor vyndejte.
- Nabijte akumulátor.

Vyprázdnění nádrže na nečistoty

Viz obrázek 8

- Nádrž na nečistoty uvolněte a vyndejte.
- Nádrž na nečistoty vyprázdněte.
- Nádrž na nečistoty nasadte zpět a zasklapněte.

Uložení přístroje

- Přístroj lze pověsit za rukojeť. V případě potřeby rukojeť otočte (viz kapitola „Montáž a nastavení výšky teleskopické násady a rukojeti“).

Převrava

⚠ UPOZORNĚNÍ

Nebezpečí úrazu a nebezpečí poškození! Dbejte na hmotnost přístroje při přepravě. Při přepravě v dopravních prostředcích zajistěte zařízení proti skluzu a překlopení podle platných předpisů.

Ukládání

⚠ UPOZORNĚNÍ

Nebezpečí úrazu a nebezpečí poškození! Dbejte na hmotnost přístroje při jeho uskladnění.

Toto zařízení smí být uskladněno pouze v uzavřených prostorách.

Ošetřování a údržba

⚠ UPOZORNĚNÍ

Než začnete provádět jakékoli údržbářské práce na přístroji, vytáhněte akumulátor.

Čištění přístroje

- Povrch přístroje otřete vlhkým hadříkem. Nepoužívejte agresivní čisticí prostředky, např. čisticí prášek.

Výměna / čištění kartáčového válce

viz ilustraci 9

- Stiskněte uvolňovací tlačítko a vyjměte kartáčový válec.
- Odstraňte namotané chlupy, nejlépe nožem nebo nůžkami. Přejeďte po příslušné hraně kartáčového válce. Uvolněné chlupy z kartáčového válce odstraňte.
- Nasadte vyčištěný, resp. nový kartáčový válec a zkontrolujte správné nasazení.

Servis

Záruka

V každé zemi platí záruční podmínky vydané příslušnou distribuční společností. Případné poruchy zařízení odstraníme během záruční lhůty bezplatně, pokud byl jejich příčinou vadný materiál nebo výrobní závady. V případě uplatňování nároku na záruku se s dokladem o zakoupení obraťte na prodejce nebo na nejbližší oddělení služeb zákazníkům.

Pomoc při poruchách

⚠ UPOZORNĚNÍ

Před zahájením jakýchkoliv prací na přístroji, přístroj vypněte a vyjměte akumulátor.

Ukazatel nabíjení nesvíí.

- Zkontrolujte spojení mezi nabíječkou a akumulátorem.
- Zkontrolujte napájení ze zásuvky.

Přístroj nečistí kvalitně.

- Vyčistěte, resp. vyměňte kartáčový válec (viz kapitola „Výměna / čištění kartáčového válce“).
- Nabijte akumulátor (viz kapitola „Nabíjení akumulátoru“).

Z přístroje létají nečistoty.

- Vyprázdněte naplněnou nádobu na nečistoty (viz kapitola „Vyprázdnění nádrže na nečistoty“).

Zvláštní příslušenství

Označení	Objednávací č.
Rychlonabíječka BC 1/1.8, jednonásobná (standard u typu EB 30/1 Adv)	
EU/CH	6.654-190
GB	6.654-196
AU	6.654-201
Náhradní akumulátor NiCd	4.654-259
Náhradní akumulátor Li-Ion	1,3Ah 4.654-273
Náhradní akumulátor Li-Ion	2,6Ah 4.654-283
Kartáčový válec, měkký, černý	4.762-401

oddělení služeb zákazníkům

Při eventuelních dotazech či poruchách se s důvěrou obraťte na jakoukoli pobočku firmy Kärcher. Adresy poboček najdete na zadní straně.

Prohlášení o shodě pro ES

Tímto prohlašujeme, že níže označené stroje odpovídají jejich základní koncepci a konstrukčním provedením, stejně jako námi do provozu uvedenými konkrétními provedeními, příslušným zásadním požadavkům o bezpečnosti a ochraně zdraví směrnic ES. Při jakýchkoli na stroji provedených změnách, které nebyly námi odsouhlaseny, pozbývá toto prohlášení svou platnost.

Výrobek: Elektrický smeták

Typ: 1.545-xxx

Příslušné směrnice ES:

2006/95/ES

2004/108/ES

2011/65/EU

Použité harmonizační normy

EN 55014-1: 2006+A1: 2009+A2: 2011

EN 55014-2: 1997+A1: 2001+A2: 2008

EN 60335-1

EN 60335-2-10

EN 60335-2-29: 2004+A2: 2010

EN 61000-3-2: 2006+A1: 2009+A2: 2009


EN 61000-3-3: 2013

EN 62233: 2008

EN 50581

Podepsaní jednájí v pověření a s plnou mocí jednateľství


H. Jenner
CEO


S. Reiser
Head of Approbation

Osoba zplnomocněná sestavením dokumentace:

S. Reiser

Alfred Kärcher GmbH & Co. KG

Alfred-Kärcher-Str. 28 - 40

71364 Winnenden (Germany)

Tel.: +49 7195 14-0

Fax: +49 7195 14-2212

Winnenden, 2015/02/01

Technické údaje

Typ akumulátoru		EB 30/1 NiCd	EB 30/1 Adv NiCd	EB 30/1 Li-Ion	EB 30/1 Adv Li-Ion
Maximální provozní doba při úplném nabití akumulátoru (závisí na podlahové krytině)	min	45	45	35	61
Pracovní napětí akumulátoru	V	7,2	7,2	7,2	7,2
Výstupní napětí nabíječky	V	8,6	8,6	8,2	4,2
Nabíjecí proud	A	0,1	1,8	0,45	1,8
Jmenovitý výkon	W	25	25	25	25
Napětí sítě pro nabíječku					
EU/CH	V	230	230	230	230
	Hz	50 - 60	50 - 60	50 - 60	50 - 60
GB	V	230-240	230-240	--	230-240
	Hz	50 - 60	50 - 60	--	50 - 60
AU	V	240	240	--	--
	Hz	50 - 60	50 - 60	--	--
Hladina akustického tlaku (EN 60704-2-1)	dB(A)	56	56	56	56
Typická provozní hmotnost	kg	2,8	2,8	2,8	2,8



Pred prvo uporabo Vaše naprave preberite to originalno navodilo za uporabo, ravnajte se po njem in shranite ga za morebitno kasnejšo uporabo ali za naslednjega lastnika.

Vsebinsko kazalo

Vsebinsko kazalo	SL	1
Namenska uporaba	SL	1
Varstvo okolja	SL	1
Stopnje nevarnosti	SL	1
Varnostna navodila	SL	2
Zagon	SL	2
Obratovanje	SL	3
Transport	SL	4
Skladiščenje	SL	4
Nega in vzdrževanje	SL	4
Servis	SL	4
ES-izjava o skladnosti	SL	5
Tehnični podatki	SL	6

Namenska uporaba

- Ta naprava je primerna za industrijsko uporabo, npr. v hotelih, šolah, bolnišnicah, tovarnah, trgovinah, pisarnah in najemnih poslovalnicah, s priborom in nadomestnimi deli, ki jih dopušča podj. Kärcher.
- Naprava je le pogojno primerna za komerne preproge.
- Naprava **ni** primerna mokre talne obloge.
- Naprava **ni** primerna za pralni beton, gramozna tla in podobno.

Vsaka uporaba izven teh okvirjev velja kot nenamenska. Proizvajalec ne odgovarja za tako nastalo škodo; tveganje nosi izključno uporabnik.

Varstvo okolja

	Embalaza je primerna za recikliranje. Prosimo, da embalaže ne odvržete med gospodinjske odpadke, temveč jo odložite v zbirnik za ponovno obdelavo.
	Stare naprave vsebujejo dragocene reciklirne materiale, ki jih je treba odvajati za ponovno uporabo. Baterije in akumulatorske baterije vsebujejo snovi, ki ne smejo priti v okolje. Zato stare naprave, baterije in akumulatorske baterije zavržite v ustrezne zbiralne sisteme.

Vgrajeno akumulatorsko baterijo odstranite preden napravo zavržete in jo zavržite na okolju prijazen način.

Akumulatorske baterije ne odpirajte, obstaja nevarnost kratkega stika, poleg tega lahko izstopijo dražeči hlapi ali jedke tekočine.

Opozorila k sestavinam (REACH)

Aktualne informacije o sestavinah najdete na:

www.kaercher.com/REACH

Stopnje nevarnosti

⚠ NEVARNOST

Za neposredno grozečo nevarnost, ki vodi do težkih telesnih poškodb ali smrti.

⚠ OPOZORILO

Za možno nevarno situacijo, ki bi lahko vodila do težkih telesnih poškodb ali smrti.

⚠ PREVIDNOST

Opozorilo na možno nevarno situacijo, ki lahko vodi do lažjih poškodb.

POZOR

Opozorilo na možno nevarno situacijo, ki lahko vodi do premoženjskih škod.

Varnostna navodila

Poleg opozoril v navodilu za obratovanje se morajo upoštevati splošni varnostni predpisi in predpisi zakonodajalca o preprečevanju nesreč.

⚠ **Nevarnost poškodb**

- *Naprava vsebuje vrtljiv krtačni valj, med obratovanjem ne smete v nobenem primeru s prsti ali orodjem posegati vanj!*
- *Pred nego in vzdrževanjem naprave odstranite akumulatorsko baterijo!*

⚠ **Opozorila glede akumulatorske baterije in polnilnika**

- Polnjenje akumulatorske baterije je dovoljeno le s priloženim originalnim polnilnikom ali s polnilniki, ki jih dopušča podj. KÄRCHER.
- Polnilnik in akumulatorsko baterijo pred vsako uporabo preverite glede poškodb. Ne uporabljajte poškodovanih priprav, poškodovane dele pa sme popraviti le strokovnjak.
- Umazanega ali vlažnega polnilnika ne uporabljajte.
- Omrežna napetost mora ustrezati napetosti, navedeni na tipski tablici polnilnika.
- Polnilnika ne smete uporabljati v eksplozivno ogroženem okolju.
- Kontakti adapterja ne smejo priti v stik s kovinskimi deli, nevarnost kratkega stika.
- Polnilnik uporabljajte le za polnjenje atestiranih akumulatorskih baterij.
- V adapter polnilnika vstavljajte le čiste in suhe akumulatorske baterije.
- Ne polnite navadnih baterij (primarnih celic), nevarnost eksplozije.
- Ne polnite poškodovanih akumulatorskih baterij. Poškodovane akumulatorske baterije zamenjajte.
- Akumulatorskih baterij ne smete shranjevati v bližini kovinskih predmetov, nevarnost kratkega stika.
- Akumulatorskih baterij ne smete metati v ogenj ali med gospodinjske odpadke.
- Izogibajte se stiku s tekočino, ki izstopa iz defektnih akumulatorskih baterij. Pri

nehotemem stiku tekočino sperite z vodo. Če tekočina pride v oči, se posvetujte z zdravnikom.

Simboli na napravi



Polnilnik zavarujte pred vlago in ga hranite na suhem mestu. Naprava je primerna le za notranjo uporabo, ne sme se izpostavljeti dežju.

Zagon

Opis naprave

Pri razpakiranju preverite ali v vsebini paketa manjka pribor oz. ali obstajajo poškodbe. V primeru transportnih poškodb obvestite svojega prodajalca.

Opozorilo:

slike naprave in upravljanja se nahajajo na strani 2.

- 1 Kardanski zglob z zapahom
- 2 Nožno stikalo za vklop/izklop
- 3 Akumulatorska baterija, odstranljiva
- 4 Nadomestna aku baterija (le EB 30/1 Adv)
- 5 Deblokirni gumb, aku baterija
- 6 Zbiralnik umazanije, odstranljiv
- 7 Deblokada, zbiralnik umazanije
- 8 Ohišje
- 9 Krtačni valj, zamenljiv
- 10 Deblokirni gumb, krtačni valj
- 11 Teleskopsko držalo, višinsko nastavljivo
- 12 Vrtljiv ročaj, za nastavitev višine
- 13 Ročaj
- 14 Polnilnik s prikazom polnjenja in polnilnim kablom (le EB 30/1)
- 15 Hitri polnilnik (le EB 30/1 Adv)

Montaža teleskopskega držala in ročaja ter nastavitve višine

Glejte sliko 2

Teleskopsko držalo je sestavljeno iz 3 delov. Pri sestavi pazite na to, da deli zaskočijo.

- Ročaj natakните na daljše držalo z vrtljivim ročajem.
- Daljše in krajše držalo sestavite, v ta namen med staknitvijo pritisnite zaskočni gumb.
- Kompletno držalo vstavite z zaskočnim gumbom naprej v zglob na napravi.
- Popustite vrtljivi ročaj in držalo izvlecite na željeno delovno višino, ročaj obrnite v ustrezno pozicijo in vrtljivi ročaj trdno privijte.

Polnjenje akumulatorske baterije

Glejte sliko 3

Aku baterija ob dobavi ni napolnjena. Pred zagonom in ob potrebi jo napolnite.

Opozorilo: Polnjenje aku baterije se lahko izvaja le, če je slednja odstranjena.

- Aku baterijo s polnilnim kablom priključite na polnilnik oz. aku baterijo vstavite v polnilnik.
- Priložen polnilnik vključite v ustrezno vtičnico.

Prikaz polnjenja sveti rdeče. Aku baterija se polni.

Čas polnjenja prazne aku baterije

Polnilnik	NiCd	Li-Ion	Li-Ion
	6.654-186.0	6.654-257.0	6.654-273.0
BC 1/0.1	12 h	--	--
BC 1/0.45	--	3 h	6 h
BC 1/1.8	50 min	45 min	90 min

Opozorilo: Če je polnilni čas presežen, polnilnik preklopi na vzdrževanje polnitve. Prikaz polnjenja še naprej sveti rdeče.

Vstavljanje akumulatorske baterije

Glejte sliko 4

- Aku baterijo potisnite v nosilec, da zaskoči.

Obratovanje

Teleskopsko držalo stransko zapahnite/odpahnite

Glejte sliko 5

Za čiščenje kosmatih preprog lahko kardanski zglob zapahnete, da preprečite premikanje teleskopskega držala.

- Stranski zapah teleskopskega držala:
 - Pritisnite zapah, potisnite navzdol in zaskočite.
 - Odpahnitev teleskopskega držala:
 - Pritisnite zapah, potisnite navzgor in zaskočite.

Začetek dela

Glejte sliko 6

- Vključite napravo, v ta namen pritisnite nožno stikalo za vklop/izklop.
- Za čiščenje napravo premakajte naprej in nazaj.
- Za čiščenje ob robu uporabljajte desno stran (stran z aku baterijo).

Prekinitev dela

Glejte sliko 7

- Izključite napravo, v ta namen pritisnite nožno stikalo za vklop/izklop.
- Za varno stanje teleskopskega držala med delovnim odmorom slednjega postavite pokonci, blokada ga drži v tem položaju.

Zaključek dela

- Ob koncu dela napravo izključite.
- Po vsakem čiščenju izpraznite zbiralnik umazanije.
- Pritisnite deblokirni gumb akumulatorske baterije in jo odstranite.
- Napolnite akumulatorsko baterijo.

Praznjenje zbiralnika umazanije

Glejte sliko 8

- Zbiralnik umazanije deblokirajte in ga odstranite.
- Zbiralnik umazanije izpraznite.
- Zbiralnik ponovno vstavite, da zaskoči.

Shranjevanje naprave

- Naprava se lahko obesi na ročaj, po potrebi ga zasukajte (v ta namen glejte poglavje "Montaža teleskopskega držala in ročaja ter nastavitev višine").

Transport

⚠ PREVIDNOST

Nevarnost poškodbe in škode! Pri transportu upoštevajte težo naprave.

Pri transportu v vozilih napravo zavarujte proti zdrsu in prevrnitvi v skladu z vsakokratnimi veljavnimi smernicami.

Skladiščenje

⚠ PREVIDNOST

Nevarnost poškodbe in škode! Pri shranjevanju upoštevajte težo naprave.

Ta naprava se sme shraniti le v notranjih prostorih.

Nega in vzdrževanje

⚠ PREVIDNOST

Pred vsemi negovalnimi in vzdrževalnimi deli na napravi odstranite akumulatorsko baterijo.

Čiščenje naprave

- Zunanost naprave obrišite z vlažno krpo. Ne uporabljajte agresivnih sredstev kot so npr. praški za ribanje.

Zamenjava/čiščenje krtačnega valja

Glejte sliko 9

- Pritisnite deblokirni gumb in izvlecite krtačni valj.
- Ovite lase najlažje odstranite z nožem oz. škarjami, tako da z njimi zarezete po podanem reznem robu krtačnega valja. Tako sproščene lase odstranite s krtačnega valja.
- Očiščen oz. nov krtačni valj vstavite in preverite pravilni nased.

Servis

Garancija

V vsaki državi veljajo garancijski pogoji, ki jih določa naše prodajno predstavništvo. Morebitne motnje na napravi, ki so posledica materialnih ali proizvodnih napak, v času garancije brezplačno odpravljamo. V primeru uveljavljanja garancije, se z originalnim računom obrnite na prodajalca oziroma najbližji uporabniški servis.

Pomoč pri motnjah

⚠ PREVIDNOST

Pred vsemi deli na napravi, izklopite napravo in odstranite akumulator.

Prikaz polnjenja ne sveti

- Preverite povezavo med polnilnikom in akumulatorsko baterijo.
- Preverite napajanje vtičnice.

Naprava ne čisti dobro

- Očistite oz. zamenjajte krtačni valj (glejte poglavje "Zamenjava/čiščenje krtačnega valja").
- Napolnite baterijo (glejte poglavje "Polnjenje akumulatorske baterije").

Iz naprave izstopa umazanija

- Izpraznite poln zbiralnik umazanije (glejte poglavje "Praznjenje zbiralnika umazanije").

Dodatni pribor

Poimenovanje	Naroč. št.
Hitri polnilnik BC 1/1.8, enojen (standard pri EB 30/1 Adv)	
EU/CH	6.654-190
GB	6.654-196
AU	6.654-201
Nadomestna aku baterija NiCd	4.654-259
Nadomestna aku baterija Li-Ion	1,3Ah 4.654-273
Nadomestna aku baterija Li-Ion	2,6Ah 4.654-283
Krtačni valj, mehek, rdeč	4.762-401

Uporabniški servis

V primeru vprašanj ali motenj se obrnite na našo Kärcher podružnico. Naslov glejte na hrbtni strani.

ES-izjava o skladnosti

S to izjavo potrjujemo, da spodaj omenjeni stroj zaradi svoje zasnove in načina izdelave ustreza temeljnim varnostnim in zdravstvenim zahtevam EU-standardov. Ta izjava izgubi svojo veljavnost, če kdo napravo spremeni brez našega soglasja.

Proizvod: Električna metla

Tip: 1.545-xxx

Zadevne ES-direktive:

2006/95/ES

2004/108/ES

2011/65/EU

Uporabljene usklajene norme:

EN 55014-1: 2006+A1: 2009+A2: 2011

EN 55014-2: 1997+A1: 2001+A2: 2008

EN 60335-1

EN 60335-2-10

EN 60335-2-29: 2004+A2: 2010

EN 61000-3-2: 2006+A1: 2009+A2: 2009

EN 61000-3-3: 2013

EN 62233: 2008

EN 50581

Podpisniki ravnaajo po navodilih in s pooblastilom vodstva podjetja.


H. Jenner
CEO


S. Reiser
Head of Approbation

Pooblaščenec za dokumentacijo:

S. Reiser

Alfred Kärcher GmbH & Co. KG

Alfred-Kärcher-Str. 28 - 40

71364 Winnenden (Germany)

Tel.: +49 7195 14-0

Faks: +49 7195 14-2212

Winnenden, 2015/02/01

Tehnični podatki

Aku tip		EB 30/1 NiCd	EB 30/1 Adv NiCd	EB 30/1 Li-Ion	EB 30/1 Adv Li-Ion
Maks. obratovalni čas pri polni aku bateriji (odvisno od talne obloge)	min	45	45	35	61
Delovna napetost aku baterije	V	7,2	7,2	7,2	7,2
Izhodna napetost polnilnika	V	8,6	8,6	8,2	4,2
Polnilni tok	A	0,1	1,8	0,45	1,8
Nazivna moč	W	25	25	25	25
Omrežna napetost polnilnika					
EU/CH	V	230	230	230	230
	Hz	50 - 60	50 - 60	50 - 60	50 - 60
GB	V	230-240	230-240	--	230-240
	Hz	50 - 60	50 - 60	--	50 - 60
AU	V	240	240	--	--
	Hz	50 - 60	50 - 60	--	--
Nivo zvočnega tlaka (EN 60704-2-1)	dB(A)	56	56	56	56
Tipična delovna teža	kg	2,8	2,8	2,8	2,8



Przed pierwszym użyciu urządzenia należy przeczytać oryginalną instrukcję obsługi, postępować według jej wskazań i zachować ją do późniejszego wykorzystania lub dla następnego użytkownika.

Spis treści

Spis treści	PL	1
Użytkowanie zgodne z przeznaczeniem	PL	1
Ochrona środowiska	PL	1
Stopnie zagrożenia	PL	1
Wskazówki bezpieczeństwa	PL	2
Uruchamianie	PL	2
Działanie	PL	4
Transport	PL	4
Przechowywanie	PL	4
Czyszczenie i konserwacja	PL	4
Serwis	PL	5
Deklaracja zgodności UE	PL	6
Dane techniczne	PL	7

Użytkowanie zgodne z przeznaczeniem

- Urządzenie przeznaczone jest do zastosowania profesjonalnego, np. w hotelach, szkołach, szpitalach, fabrykach, sklepach, biurach i pomieszczeniach wynajmowanych z wykorzystaniem akcesoriów i części zamiennych dopuszczonych przez firmę Kärcher.
- Urządzenie nadaje się w ograniczonym stopniu do czyszczenia dywanów o bardzo wysokim runie.
- Urządzenie **nie** nadaje się do mokrych wykładzin podłogowych.
- Urządzenie **nie** jest przeznaczone do betonu zmywalnego, tłucznia itp.

Każde inne zastosowanie jest niezgodne z przeznaczeniem. Producent nie odpowiada za wynikające z tego szkody; ryzyko ponosi jedynie użytkownik.

Ochrona środowiska

	Materiał, z którego wykonano opakowanie nadaje się do powtórnego przetworzenia. Prosimy nie wyrzucać opakowania do śmieci z gospodarstw domowych, lecz oddać do recyklingu.
	Zużyte urządzenia zawierają cenne surowce wtórne, które powinny być oddawane do utylizacji. Baterie i akumulatory zawierają substancje, które nie powinny przedostać się do środowiska naturalnego. Z tego powodu należy usuwać zużyte urządzenia, baterie i akumulatory za pośrednictwem odpowiednich systemów utylizacji.

Usunąć i poddać przyjaznej dla środowiska utylizacji wmontowane akumulatory przed złomowaniem urządzenia!

Nie otwierać akumulatorów, istnieje zagrożenie zwarcia, dodatkowo mogą powstawać drażniące opary wzgl. wydostawać się żrące płyny.

Wskazówki dotyczące składników (REACH)

Aktualne informacje dotyczące składników znajdują się pod:

www.kaercher.com/REACH

Stopnie zagrożenia

⚠ **NIEBEZPIECZEŃSTWO**

Przy bezpośrednim niebezpieczeństwie, prowadzącym do ciężkich obrażeń ciała lub do śmierci.

⚠ **OSTRZEŻENIE**

Przy możliwości zaistnienia niebezpiecznej sytuacji mogącej prowadzić do ciężkich obrażeń ciała lub śmierci.

⚠ **OSTROŻNIE**

Wskazówka dot. możliwie niebezpiecznej sytuacji, która może prowadzić do lekkich zranień.

UWAGA

Wskazówka dot. możliwie niebezpiecznej sytuacji, która może prowadzić do szkód materialnych.

Wskazówki bezpieczeństwa

Oprócz wskazówek zawartych w instrukcji obsługi należy przestrzegać ogólnych przepisów prawnych dotyczących bezpieczeństwa i zapobiegania wypadkom.

⚠ **Ryzyko obrażeń**

- *Urządzenie wyposażone jest w obrotowe szczotki, których pod żadnym pozorem nie należy chwytać palcami podczas pracy urządzenia!*
- *Przed rozpoczęciem prac rozpoczęciem wszelkich prac konserwacyjnych lub naprawczych urządzenia należy wyjąć akumulator!*

⚠ **Wskazówki dotyczące akumulatora i ładowarki**

- Ładowanie akumulatora dozwolone jest tylko przy użyciu dołączonej oryginalnej ładowarki lub ładowarek dopuszczonych przez firmę KÄRCHER.
- Ładowarkę i akumulatory należy sprawdzać pod względem uszkodzeń przed każdym ładowaniem. Nie używać uszkodzonych urządzeń a naprawę uszkodzonych części zlecić wyszkolonemu personelowi
- Nie używać ładowarki, gdy jest brudna lub mokra.
- Napięcie sieciowe musi być zgodne z napięciem podanym na tabliczce znamionowej ładowarki.
- Nie używać urządzenia w otoczeniu zagrożonym wybuchem.
- Kontaktów adaptera nie mogą dotykać żadne elementy metalowe z uwagi na niebezpieczeństwo spięcia elektrycznego.
- Ładowarkę stosować tylko do ładowania dopuszczonych pakietów akumulatorów.
- Do adaptera ładowarki wkładać tylko czyste i suche akumulatory.
- Nie ładować baterii (ogniwa pierwotne) - niebezpieczeństwo wybuchu.
- Nie ładować uszkodzonych akumulatorów. Wymienić uszkodzone akumulatory.
- Nie przechowywać akumulatorów razem z przedmiotami metalowymi - niebezpieczeństwo spięcia elektrycznego.

- Nie wrzucać akumulatorów do ognia lub odpadów z gospodarstw domowych.
- Unikać kontaktu z cieczą wypływającą z uszkodzonych akumulatorów. W przypadku przypadkowego kontaktu z płynem - splukać wodą. W przypadku kontaktu płynu z oczami dodatkowo zasięgnąć opinii lekarza.

Symbole na urządzeniu



Ładowarkę chronić przed wilgocią i przechowywać w suchym miejscu. Urządzenie nadaje się wyłącznie do zastosowania wewnątrz pomieszczeń - nie wystawiać urządzenia na działanie deszczu.

Uruchamianie

Opis urządzenia

Podczas rozpakowywania urządzenia należy sprawdzić, czy w opakowaniu znajdują się wszystkie elementy i czy nic nie jest uszkodzone. W przypadku stwierdzenia uszkodzeń w transporcie należy zwrócić się do dystrybutora.

Wskazówka:

Ilustracje urządzenia i jego obsługi znajdują się na stronie 2.

- 1 Przegub Kardana z blokadą
- 2 Włącznik/wyłącznik nożny
- 3 Akumulator, wyjmowany
- 4 Akumulator wymienny (tylko EB 30/1 Adv)
- 5 Przycisk odblokowujący, akumulator
- 6 Zbiornik na zanieczyszczenia, wyjmowany
- 7 Blokada, zbiornik na zanieczyszczenia
- 8 Obudowa
- 9 Szczotka, wymienna
- 10 Przycisk odblokowujący, szczotka
- 11 Trzonek teleskopowy, z regulacją wysokości
- 12 Pokrętko, do regulacji wysokości
- 13 Rękojeść
- 14 Ładowarka ze wskaźnikiem stanu ładowania i kablem do ładowania (tylko EB 30/1)
- 15 Ładowarka do szybkiego ładowania (tylko EB 30/1 Adv)

Montowanie trzonka teleskopowego i ustawianie wysokości rękojeści

patrz ilustracja 2

Trzonek teleskopowy składa się z 3 części. Podczas montażu zwrócić uwagę, aby części się zazaębiły.

- Nałożyć rękojeść na dłuższy trzonek z pokrętletem.
- Złożyć dłuższy i krótszy trzonek - w tym celu nacisnąć przycisk zazaębienia podczas składania.
- Kompletny trzonek z przyciskiem zazaębienia włożyć z przodu do przegubu.
- Poluzować pokrętko i wyciągnąć trzonek na żadaną wysokość roboczą, obrócić rękojeść do prawidłowej pozycji i przykręcić pokrętko.

Ładowanie akumulatora

patrz ilustracja 3

Akumulator podczas dostawy nie jest naładowany. Naładować przed uruchomieniem oraz jeśli zajdzie taka potrzeba.

Wskazówka: Akumulator można ładować tylko po jego wyciągnięciu z urządzenia.

- Połączyć akumulator z ładowarką za pomocą kabla do ładowania lub umieścić akumulator w ładowarce.
- Podłączyć dostarczoną ładowarkę do właściwego gniazda zasilania.

Wskaźnik stanu ładowania świeci na czerwono. Następuje ładowanie akumulatora.

Czas ładowania wyładowanego akumulatora

Ładowarka	NiCd	Li-Ion	Li-Ion
	6.654-186.0	6.654-257.0	6.654-273.0
BC 1/0.1	12 h	--	--
BC 1/0.45	--	3 h	6 h
BC 1/1.8	50 min	45 min	90 min

Wskazówka: Po przekroczeniu czasu ładowania ładowarka przelacza się na tryb ładowania zachowującego. Wskaźnik stanu ładowania świeci w dalszym na czerwono.

Włożyć akumulator

patrz ilustracja 4

- Włożyć akumulator do przestrzeni ładowania i docisnąć.

Działanie

Boczne zablokowanie/odblokowanie trzonka teleskopowego

patrz ilustracja 5

Do czyszczenia dywanów z dużą zawartością runa można zablokować przegub Kardana, aby zapobiec bocznemu ruchowi trzonka teleskopowego.

- Zablokować trzonek teleskopowy z boku:
- Uruchomić blokadę, przesunąć w dół i zatrzasnąć.
- Odblokować trzonek teleskopowy:
- Uruchomić blokadę, przesunąć w górę i zatrzasnąć.

Rozpoczęcie pracy

patrz ilustracja 6

- Włączyć urządzenie - w tym celu nacisnąć włącznik/wyłącznik nożny.
- W celu czyszczenia przesuwac urządzenie do przodu i do tyłu.
- Do czyszczenia powierzchni przy krawędziach stosować prawą stronę (strona z akumulatorami).

Przerwanie pracy

patrz ilustracja 7

- Wyłączyć urządzenie - w tym celu nacisnąć włącznik/wyłącznik nożny.
- Aby zachować bezpieczeństwo trzonka teleskopowego podczas przerw w pracy należy go ustawić w pozycji pionowej. Blokada utrzyma go w tej pozycji.

Kończenie pracy

- Po zakończeniu pracy wyłączyć urządzenie.
- Po każdym czyszczeniu opróżnić zbiornik na zanieczyszczenia.
- Nacisnąć przycisk odblokowujący akumulatora i wyjąć akumulator.
- Naładować akumulator.

Opróżnić zbiornik na zanieczyszczenia

patrz ilustracja 8

- Odblokować i wyjąć zbiornik na zanieczyszczenia.
- Opróżnić zbiornik na zanieczyszczenia.
- Ponownie włożyć zbiornik na zanieczyszczenia i docisnąć go.

Przechowywanie urządzenia

- Urządzenie można powiesić za rękojęść, gdy jest to konieczne obrócić rękojęść (patrz rozdział „Montowanie trzonka teleskopowego i ustawianie wysokości rękojęści“).

Transport

⚠ OSTROŻNIE

Niebezpieczeństwo zranienia i uszkodzenia! Zwrócić uwagę na ciężar urządzenia w czasie transportu.

W trakcie transportu w pojazdach należy urządzenie zabezpieczyć przed poślizgiem i przechyleniem zgodnie z obowiązującymi przepisami.

Przechowywanie

⚠ OSTROŻNIE

Niebezpieczeństwo zranienia i uszkodzenia! Zwrócić uwagę na ciężar urządzenia przy jego przechowywaniu.

Urządzenie może być przechowywane jedynie w pomieszczeniach wewnętrznych.

Czyszczenie i konserwacja

⚠ OSTROŻNIE

Przed rozpoczęciem wszelkich prac konserwacyjnych lub naprawczych urządzenia wyjąć akumulator.

Czyszczenie urządzenia

- Wyrzeć urządzenie od zewnątrz wilgotną ściereczką. Nie stosować agresywnych środków (np. proszku do czyszczenia).

Wymiana/czyszczenie szczotki

patrz ilustracja 9

- Nacisnąć przycisk odblokowujący i wyjąć szczotkę.
- Owinięte włosy można najprościej usunąć przy użyciu noża lub nożyczek przesuwając ostrze wzdłuż szczotki. Usunąć wyciągnięte włosy ze szczotki.
- Włożyć oczyszczoną lub nową szczotkę i sprawdzić stabilność jej osadzenia.

Serwis

Gwarancja

W każdym kraju obowiązują warunki gwarancji określone przez odpowiedniego lokalnego dystrybutora. Ewentualne usterek urządzenia usuwane są w okresie gwarancji bezpłatnie, o ile spowodowane są błędem materiałowym lub produkcyjnym. W sprawach napraw gwarancyjnych prosimy kierować się z dowodem zakupu do dystrybutora lub do autoryzowanego punktu serwisowego.

Usuwanie usterek

⚠ OSTROŻNIE

Przed przystąpieniem do wszelkich prac przy urządzeniu należy wyłączyć urządzenie i wyjąć akumulatory.

Wskaźnik stanu ładowania nie świeci

- Sprawdzić połączenie między ładowarką a akumulatorem.
- Sprawdzić dopływ napięcia z gniazda zasilania.

Urządzenie czysti w niezadawalający sposób

- Oczyszczyć lub wymienić szczotkę (patrz rozdział „Wymiana/czyszczenie szczotki“).
- Naładować akumulator (patrz rozdział „Ładowanie akumulatora“).

Urządzenie wyrzuca brud

- Opróżnić pełen zbiornik na zanieczyszczenia (patrz rozdział „Opróżnianie zbiornika na zanieczyszczenia“).

Wyposażenie specjalne

Nazwa	Nr katalogowy
Ładowarka do szybkiego ładowania BC 1/1.8, pojedyncza (standard przy EB 30/1 Adv)	
EU/CH	6.654-190
GB	6.654-196
AU	6.654-201
Akumulator wymienny NiCd	4.654-259
Akumulator wymienny 1,3Ah Li-Ion	4.654-273
Akumulator wymienny 2,6Ah Li-Ion	4.654-283
Szczotka, miękka, czerwona	4.762-401

Serwis firmy

W przypadku pytań lub usterek prosimy zwrócić się do najbliższego oddziału firmy KÄRCHER. Adres znajduje się na odwrocie.

Deklaracja zgodności UE

Niniejszym oświadczamy, że określone poniżej urządzenie odpowiada pod względem koncepcji, konstrukcji oraz wprowadzonej przez nas do handlu wersji obowiązującym wymogom dyrektyw UE dotyczącym wymagań w zakresie bezpieczeństwa i zdrowia. Wszelkie nie uzgodnione z nami modyfikacje urządzenia powodują utratę ważności tego oświadczenia.

Produkt: Miotła elektryczna

Typ: 1.545-xxx

Obowiązujące dyrektywy WE

2006/95/WE

2004/108/WE

2011/65/UE

Zastosowane normy zharmonizowane

EN 55014-1: 2006+A1: 2009+A2: 2011

EN 55014-2: 1997+A1: 2001+A2: 2008

EN 60335-1

EN 60335-2-10

EN 60335-2-29: 2004+A2: 2010

EN 61000-3-2: 2006+A1: 2009+A2: 2009


EN 61000-3-3: 2013

EN 62233: 2008

EN 50581

Z upoważnienia zarządu przedsiębiorstwa.


H. Jenner
CEO


S. Reiser
Head of Approbation

Pełnomocnik dokumentacji:

S. Reiser

Alfred Kärcher GmbH & Co. KG

Alfred-Kärcher-Str. 28 - 40

71364 Winnenden (Germany)

tel.: +49 7195 14-0

faks: +49 7195 14-2212

Winnenden, 2015/02/01

Dane techniczne

Typ akumul.		EB 30/1 NiCd	EB 30/1 Adv NiCd	EB 30/1 Li-Ion	EB 30/1 Adv Li-Ion
Maks. czas pracy urządzenia przy naładowanym akumulatorze (zależy od rodzaju podłoża)	min	45	45	35	61
Napięcie robocze akumulatora	V	7,2	7,2	7,2	7,2
Napięcie wyjściowe ładowarki	V	8,6	8,6	8,2	4,2
Prąd ładowania	A	0,1	1,8	0,45	1,8
Moc znamionowa	W	25	25	25	25
Napięcie sieciowe ładowarki					
EU/CH	V	230	230	230	230
	Hz	50 - 60	50 - 60	50 - 60	50 - 60
GB	V	230-240	230-240	--	230-240
	Hz	50 - 60	50 - 60	--	50 - 60
AU	V	240	240	--	--
	Hz	50 - 60	50 - 60	--	--
Poziom ciśnienia akustycznego (EN 60704-2-1)	dB(A)	56	56	56	56
Typowy ciężar roboczy	kg	2,8	2,8	2,8	2,8



Înainte de prima utilizare a aparatului dvs. citiți acest instrucțiunile original, respectați instrucțiunile cuprinse în acesta și păstrați-l pentru întrebuințarea ulterioară sau pentru următorii posesori.

Cuprins

Cuprins	RO	1
Utilizarea corectă	RO	1
Protecția mediului înconjurător	RO	1
Trepte de pericol	RO	1
Măsuri de siguranță	RO	2
Punerea în funcțiune	RO	2
Funcționarea	RO	3
Transport	RO	4
Depozitarea	RO	4
Îngrijirea și întreținerea	RO	4
Service	RO	4
Declarație de conformitate CE	RO	5
Date tehnice	RO	6

Utilizarea corectă

- Acest aparat poate fi folosit în domeniul comercial, de exemplu în hoteluri, școli, spitale, fabrici, magazine, birouri și magazine de închiriat aparatură, împreună cu accesoriile și piesele de schimb aprobate de Kärcher.
- Aparatul este adecvat pentru covoare cu firul lung doar într-o anumită măsură.
- Aparatul **nu** este adecvat pentru pardoseli umede.
- Aparatul **nu** este adecvat pentru beton spălat, piatră spartă sau alte materiale similare.

Utilizarea în orice alt mod decât cel descris mai sus este considerată improprie. Producătorul nu-și asumă responsabilitatea pentru pagube produse ca urmare a utilizării improprie, riscurile revenindu-i în întregime utilizatorului.

Protecția mediului înconjurător



Materialele de ambalare sunt reciclabile. Ambalajele nu trebuie aruncate în gunoiul menajer, ci trebuie duse la un centru de colectare și revalorificare a deșeurilor.



Aparatele vechi conțin materiale reciclabile valoroase, care pot fi supuse unui proces de revalorificare. Bateriile și acumulatorii conțin substanțe care nu au voie să ajungă în mediul înconjurător. Din acest motiv, vă rugăm să apelați la centrele de colectare abilitate pentru eliminarea aparatelor vechi, a bateriilor și a acumulatorilor.

Îndepărtați acumulatorul montat înainte de predarea aparatului la fier vechi și eliminați-l într-un mod ecologic!

Nu deschideți acumulatorul, există pericolul unui scurt-circuit, cât și de eliberare a unor aburi iritante sau substanțe acide.

Observații referitoare la materialele conținute (REACH)

Informații actuale referitoare la materialele conținute puteți găsi la adresa:

www.kaercher.com/REACH

Trepte de pericol

⚠ PERICOL

Pericol iminent, care duce la vătămări corporale grave sau moarte.

⚠ AVERTIZARE

Posibilă situație periculoasă, care ar putea duce la vătămări corporale grave sau moarte.

⚠ PRECAUȚIE

Indică o posibilă situație periculoasă, care ar putea duce la vătămări corporale ușoare.

ATENȚIE

Indicație referitoare la o posibilă situație periculoasă, care ar putea duce la pagube materiale.

Măsuri de siguranță

În afară de indicațiile din instrucțiunile de utilizare, este necesar să fie luate în considerare și prescripțiile generale privind protecția muncii și prevenirea accidentelor de muncă, emise de organele de reglementare.

⚠ **Pericol de rănire**

- Aparatul conține o perie cilindrică; nu introduceți mâna sau unelte în perie în timpul funcționării!
- Înaintea lucrărilor de îngrijire și întrețineri scoateți mai întâi acumulatorul!

⚠ **Informații despre acumulator și încărcător**

- Încărcarea acumulatorului se va face doar cu încărcătorul original inclus în livrare sau cu încărcătoare aprobate de KÄRCHER.
- Înaintea fiecărei utilizări, controlați încărcătorul și acumulatorii pentru a vedea dacă prezintă semne de deteriorare. Nu folosiți aparatele deteriorate; componentele deteriorate vor fi reparate doar pe personal specializat.
- Nu folosiți încărcătorul dacă este murdar sau umed.
- Tensiunea de alimentare trebuie să corespundă tensiunii indicate pe plăcuța de tip a încărcătorului.
- Nu folosiți încărcătorul în medii în care există pericolul de explozie.
- Contactele adaptorului nu trebuie să se atingă de obiecte din metal; pericol de scurtcircuit.
- Folosiți încărcătorul numai pentru încărcarea acumulatorilor aprobați.
- Introduceți în adaptorul încărcătorului numai acumulatori curați și uscați.
- Nu încărcați baterii, pericol de explozie.
- Nu încărcați acumulatori deteriorați. Înlocuiți acumulatorii deteriorați.
- Nu depozitați acumulatorii împreună cu obiecte din metal, pericol de scurtcircuit.
- Nu aruncați acumulatorii în foc sau în gunoierul menajer.

- Evitați contactul cu lichidul scurs din acumulatorii defecti. În cazul unui contact accidental, spălați lichidul cu apă. În cazul în care lichidul vine în contact cu ochii, mergeți la un medic.

Simboluri pe aparat



Feriți încărcătorul de umezeală și depozitați-l într-un loc uscat. Aparatul este conceput pentru a fi utilizat numai în spații închise; nu lăsați aparatul în ploaie.

Punerea în funcțiune

Descrierea aparatului

La despachetare verificați conținutul pachetului în privința existenței tuturor accesoriilor sau a deteriorărilor. În cazul în care constatați deteriorări cauzate de un transport necorespunzător, vă rugăm să anunțați imediat comerciantul dvs.

Observație:

Figuri ale aparatului și indicații pentru utilizare se găsesc la pagina 2.

- 1 Articulație cardanică cu închizător
- 2 Întrerupător de picior
- 3 Acumulator demontabil
- 4 Acumulator de schimb (numai EB 30/1 Adv)
- 5 Buton de deblocare, acumulator
- 6 Rezervor de mizerie, demontabil
- 7 Sistem de deblocare, rezervor de mizerie
- 8 Carcasă
- 9 Perie cilindrică înlocuibilă
- 10 Buton de deblocare, perie cilindrică
- 11 Tub telescopic, cu înălțime reglabilă
- 12 Mâner rotativ pentru reglarea înălțimii
- 13 Mâner
- 14 Încărcător cu indicator de încărcare și cablu de încărcare (numai EB 30/1)
- 15 Încărcător rapid (numai EB 30/1 Adv)

Montarea tubului telescopic și a mânerului și reglarea înălțimii

vezi figura 2

Tubul telescopic este format din 3 părți. La montare aveți grijă ca toate componentele să intre în locaș.

- Aplicați mânerul pe tubul mai lung cu mânerul rotativ.
- Conectați tubul lung de cel scurt; pentru aceasta, apăsați butonul de prindere în momentul îmbinării părților.
- Introduceți tubul complet cu butonul de prindere în față în articulația aparatului.
- Desfaceți mânerul rotativ și trageți afară tubul la înălțimea de lucru dorită, rotiți mânerul în poziția corectă și strângeți mânerul rotativ.

Încărcarea acumulatorului

vezi figura 3

Acumulatorul nu este încărcat la livrare. Înainte de utilizare și când este necesar, el trebuie încărcat.

Indicație: Acumulatorul poate fi încărcat numai când este scos din aparat.

- Conectați acumulatorul cu încărcătorul folosind cablul de încărcare sau introduceți acumulatorul în încărcător.
- Conectați încărcătorul livrat la rețeaua de curent.

Indicatorul de încărcare luminează roșu.

Acumulatorul este în curs de încărcare.

Durata de încărcare a acumulatorului gol

Încărcător	NiCd	Li-Ion	Li-Ion
	6.654-186.0	6.654-257.0	6.654-273.0
BC 1/0.1	12 h	--	--
BC 1/0.45	--	3 h	6 h
BC 1/1.8	50 min	45 min	90 min

Observație: Dacă timpul de încărcare este depășit, încărcătorul trece la încărcarea de menținere. Indicatorul de încărcare luminează tot roșu.

Introducerea acumulatorului

vezi figura 4

- Împingeți acumulatorul în suport până când intră în locaș.

Funcționarea

Închiderea/deschiderea laterală a tubului telescopic

vezi figura 5

Pentru curățarea covoarelor cu firul lung puteți să închideți articulația cardanică, pentru a împiedica mișcarea laterală a tubului telescopic.

- Închiderea laterală a tubului telescopic:
 - Acționați închizătorul, împingeți-l în jos și fixați-l.
 - Deschiderea tubului telescopic:
 - Acționați închizătorul, împingeți-l în sus și fixați-l.

Începerea lucrului

vezi figura 6

- Porniți aparatul de la întrerupătorul de picior
- Pentru curățare, mișcați aparatul înainte și înapoi.
- Pentru curățarea colțurilor, folosiți partea dreaptă (partea cu acumulatorul).

Întreruperea lucrului

vezi figura 7

- Opriți aparatul de la întrerupătorul de picior.
- În timpul pauzelor de lucru aduceți tubul telescopic în poziție verticală pentru ca acesta să fie într-o poziție stabilă; un opritor îl va menține în această poziție.

Încheierea lucrului

- După încheierea lucrului, opriți aparatul.
- Goliți rezervorul de mizerie după fiecare curățare.
- Apăsați butonul de deblocare al acumulatorului și scoateți acumulatorul.
- Încărcați acumulatorul.

Golirea rezervorului de mizerie

vezi figura 8

- Deblocați rezervorul de mizerie și îndeplătați-l.
- Goliți recipientul în care este colectată mizeria.
- Introduceți la loc rezervorul de mizerie și fixați-l.

Depozitarea aparatului

- Aparatul poate fi agățat de mâner; dacă e nevoie, rotiți mânerul (consultați capitolul „Montarea tubului telescopic și a mânerului și reglarea înălțimii”).

Transport

⚠ PRECAUȚIE

Pericol de rănire și deteriorare a aparatului! La transport țineți cont de greutatea aparatului.

În cazul transportării în vehicule asigurați aparatul contra derapării și răsturnării conform normelor în vigoare.

Depozitarea

⚠ PRECAUȚIE

Pericol de rănire și deteriorare a aparatului! La depozitare țineți cont de greutatea aparatului.

Aparatul poate fi depozitat doar în spațiile interioare.

Îngrijirea și întreținerea

⚠ PRECAUȚIE

Înainte lucrărilor de îngrijire și întreținere scoateți acumulatorul din aparat.

Curățarea aparatului

- Ștergeți exteriorul aparatului cu o cârpă umedă. Nu utilizați agenți agresivi ca de exemplu praf de curățat.

Schimbarea/curățarea periei cilindrice

vezi figura 9

- Apăsăți butonul de deblocare și scoateți peria cilindrică.
- Îndepărtați părul încâlcit cu un cuțit sau cu o foarfecă. Pentru aceasta, treceți peste muchia specificată a periei cilindrice. Îndepărtați părul desprins de pe peria cilindrică.
- Introduceți peria cilindrică nouă sau curățată și verificați dacă este poziționată corect.

Service

Garanție

În fiecare țară sunt valabile condițiile de garanție publicate de distribuitorul nostru din țara respectivă. Eventuale defecțiuni ale acestui aparat, care survin în perioada de garanție și care sunt rezultatul unor defecte de fabricație sau de material, vor fi remediate gratuit. Pentru a putea beneficia de garanție, prezentați-vă cu chitanța de cumpărare la magazin sau la cea mai apropiată unitate de service autorizată.

Remedierea defecțiunilor

⚠ PRECAUȚIE

Înainte tuturor lucrărilor la aparat, opriți aparatul și scoateți acumulatorul.

Indicatorul de încărcare nu se aprinde

- Verificați conexiunea dintre încărcător și acumulator.
- Verificați tensiunea de alimentare la priză.

Aparatul nu curăță bine

- Curățați sau înlocuiți peria cilindrică (consultați capitolul „Schimbarea/curățarea periei cilindrice”).
- Încărcați acumulatorul (consultați capitolul „Încărcarea acumulatorului”).

Din aparat iese mizerie

- Goliți rezervorul de mizerie plin (consultați capitolul „Golirea rezervorului de mizerie”).

Accesorii opționale

Denumire	Nr. de comandă
Încărcător rapid BC 1/1.8, 1 compartiment (Standard la EB 30/1 Adv)	
EU/CH	6.654-190
GB	6.654-196
AU	6.654-201
Acumulator de schimb NiCd	4.654-259
Acumulator de schimb Li-Ion 1,3Ah	4.654-273
Acumulator de schimb Li-Ion 2,6Ah	4.654-283
Perie cilindrică, moale, roșie	4.762-401

Service autorizat

Dacă aveți întrebări sau în caz de defect reprezentanța noastră KÄRCHER vă stă la dispoziție cu plăcere în continuare. Pentru adresă vedeți pagina din spate.

Declarație de conformitate CE

Prin prezenta declarăm că aparatul desemnat mai jos corespunde cerințelor fundamentale privind siguranța în exploatare și sănătatea include în directivele CE aplicabile, datorită conceptului și a modului de construcție pe care se bazează, în varianta comercializată de noi. În cazul efectuării unei modificări a aparatului care nu a fost convenită cu noi, această declarație își pierde valabilitatea.

Produs: Mătură electrică

Tip: 1.545-xxx

Directive EG respectate:

2006/95/CE

2004/108/CE

2011/65/UE

Norme armonizate utilizate:

EN 55014-1: 2006+A1: 2009+A2: 2011

EN 55014-2: 1997+A1: 2001+A2: 2008

EN 60335-1

EN 60335-2-10

EN 60335-2-29: 2004+A2: 2010

EN 61000-3-2: 2006+A1: 2009+A2: 2009

EN 61000-3-3: 2013


EN 62233: 2008

EN 50581

Semnatarii acționează în numele și prin împuternicirea conducerii societății.



H. Jenner
CEO



S. Reiser
Head of Approbation

Însărcinat cu elaborarea documentației:
S. Reiser

Alfred Kärcher GmbH & Co. KG

Alfred-Kärcher-Str. 28 - 40

71364 Winnenden (Germany)

Tel.: +49 7195 14-0

Fax: +49 7195 14-2212

Winnenden, 2015/02/01

Date tehnice

Tipul de acumulator		EB 30/1 NiCd	EB 30/1 Adv NiCd	EB 30/1 Li-Ion	EB 30/1 Adv Li-Ion
Durata de funcționare max. cu min acumulatorul complet încărcat (în funcție de materialul pardoselii)	min	45	45	35	61
Tensiunea de lucru a acumulatorului	V	7,2	7,2	7,2	7,2
Tensiunea de ieșire a încărcătorului	V	8,6	8,6	8,2	4,2
Intensitatea curentului de încărcare	A	0,1	1,8	0,45	1,8
Putere nominală	W	25	25	25	25
Tensiunea de alimentare a încărcătorului					
EU/CH	V	230	230	230	230
	Hz	50 - 60	50 - 60	50 - 60	50 - 60
GB	V	230-240	230-240	--	230-240
	Hz	50 - 60	50 - 60	--	50 - 60
AU	V	240	240	--	--
	Hz	50 - 60	50 - 60	--	--
Nivelul de zgomot (EN 60704-2-1)	dB(A)	56	56	56	56
Greutate tipică de operare	kg	2,8	2,8	2,8	2,8



Pred prvým použitím vášho zariadenia si prečítajte tento pôvodný návod na použitie, konajte podľa neho a uschovajte ho pre neskoršie použitie alebo pre ďalšieho majiteľa zariadenia.

Obsah

Obsah	SK	1
Používanie výrobku v súlade s jeho určením	SK	1
Ochrana životného prostredia	SK	1
Stupne nebezpečenstva	SK	1
Bezpečnostné pokyny	SK	2
Uvedenie do prevádzky	SK	2
Prevádzka	SK	3
Transport	SK	4
Uskladnenie	SK	4
Starostlivosť a údržba	SK	4
Servis	SK	4
Vyhlasenie o zhode s normami EÚ	SK	5
Technické údaje	SK	6

Používanie výrobku v súlade s jeho určením

- Toto zariadenie je vhodné na priemyselné použitie, napr. v hoteloch, školách, nemocniciach, továrňach, obchodoch, kanceláriách a požičovniach s príslušenstvom a náhradnými dielmi od spoločnosti Kärcher.
- Zariadenie je len za určitých podmienok vhodné pre vysoké koberce.
- Zariadenie **nie je** vhodné pre vlhký povrch podlahy.
- Prístroj sa **nehodí** na betón, štrk a podobne.

Každé použitie prekračujúce daný rozsah, platí ako použitie nezodpovedajúce stanovenému určeniu. Za škody z toho vyplývajúce výrobca neručí; riziko nesie samotný užívateľ.

Ochrana životného prostredia

	Obalové materiály sú recyklovateľné. Obalové materiály láskavo nevyhadzujte do komunálneho odpadu, ale odovzdajte ich do zberne druhotných surovín.
	Vyradené stroje obsahujú hodnotné recyklovateľné látky, ktoré by sa mali opäť zužitkovať. Batérie a akumulátory obsahujú látky, ktoré sa nesmú dostať do životného prostredia. Staré zariadenia, batérie a akumulátory preto láskavo odovzdajte do vhodnej zberne odpadových surovín.

Zabudovanú batériu pred zošrotovaním odstráňte a zlikvidujte tak, aby sa chránilo životné prostredie!

Batériu neotvárajte. Existuje nebezpečenstvo skratu. Okrem toho môžu vystupovať dráždivé pary alebo leptajúce kvapaliny.

Pokyny k zloženiu (REACH)

Aktuálne informácie o zložení nájdete na: www.kaercher.com/REACH

Stupne nebezpečenstva

⚠ **NEBEZPEČENSTVO**

Pri bezprostredne hroziacom nebezpečenstve, ktoré spôsobí vážne zranenia alebo smrť.

⚠ **VÝSTRAHA**

V prípade nebezpečnej situácie by mohla viesť k vážnemu zraneniu alebo smrti.

⚠ **UPOZORNENIE**

Upozornenie na možnú nebezpečnú situáciu, ktorá by mohla viesť k ľahkým zraneniam.

POZOR

pozornenie na možnú nebezpečnú situáciu, ktorá by mohla viesť k vecným škodám.

Bezpečnostné pokyny

Popri pokynoch v návode na obsluhu je potrebné zohľadniť aj všeobecné bezpečnostné predpisy vyplývajúce zo zákonov.

⚠ **Nebezpečenstvo poranenia**

- *Prístroj obsahuje otáčajúcu sa kefu. V žiadnom prípade nesmiete do nej počas prevádzky vkladať prsty alebo nástroje!*
- *Pred začatím ošetrovania a údržby prístroja vyberte najprv batériu!*

⚠ **Pokyny pre batériu a nabíjačku**

- Nabíjanie batérie je povolené len v priloženej originálnej nabíjačke alebo v nabíjačkách schválených spoločnosťou KÄRCHER.
- Pred každým použitím nabíjačky a batérie ich skontrolujte, či nie sú poškodené. Poškodené prístroje už viac nepoužívajte a poškodené diely nechajte opraviť len u odborníka.
- Nabíjačku nepoužívajte v znečistenom alebo vlhkom stave.
- Sieťové napätie musí byť v súlade s napätím uvedeným na výrobnom štítku nabíjačky.
- Nabíjačku neprevádzkujte vo výbušnom prostredí.
- Na kontakty adaptéra sa nesmú dostať žiadne kovové diely, lebo vzniká nebezpečenie skratu.
- Nabíjačku používajte len na nabíjanie schválených batérií.
- Do adaptéra nabíjačky zasúvajte len čisté a suché batérie.
- Nenabíjajte batérie (primárne články), vzniká nebezpečenie výbuchu.
- Nenabíjajte poškodené batérie. Poškodené batérie vymeňte.
- Batérie neukladajte spolu s kovovými predmetmi, lebo vzniká nebezpečenie skratu.
- Batérie nehádzajte do ohňa alebo domového odpadu.
- Zabráňte kontaktu s unikajúcou kvapalinou poškodenej batérie. Pri náhodnom kontakte opláchnite kvapalinu vodou. Ak sa dostane do očí, poraďte sa s lekárom.

Symbody na prístroji



Nabíjačku chráňte pred vlhkom a skladujte v suchu. Zariadenie je vhodné len na používanie v miestnostiach. Nevystavujte ho ohňu.

Uvedenie do prevádzky

Popis prístroja

Pri vybalení skontrolujte, či z obsahu obalu nechýba príslušenstvo alebo či obsah nie je poškodený. Akékoľvek poškodenia počas prepravy láskavo oznámte predajcovi.

Upozornenie:

Obrázky zariadenia a pokyny na jeho obsluhu sa nachádzajú na strane 2.

- 1 Kardanový kĺb so zámkom
- 2 Nožný vypínač
- 3 Batéria, vyberateľná
- 4 Výmenná batéria (len u EB 30/1 Adv)
- 5 Uvoľňovacie tlačidlo, batéria
- 6 Nádoba na nečistoty, vyberateľná
- 7 Uvoľnenie nádoby na nečistoty
- 8 Skriňa
- 9 Kefa, vymeniteľná
- 10 Uvoľňovacia hlava kefy
- 11 Teleskopická násada, výškovo prestavitelná
- 12 Otočný držiak pre výškové prestavenie
- 13 Rukoväť
- 14 Nabíjačka s displejom stavu nabíjania a nabíjacím káblom (len u EB 30/1)
- 15 Rýchlonabíjačka (len u EB 30/1 Adv)

Montáž teleskopической násady, ručného držáka a ich výškové nastavenie

pozrite obrázok 2

Teleskopická násada sa skladá z 3 dielov. Pri skladaní dbajte na to, aby diely do seba zapadli.

- Rukoväť nasadíte na dlhšiu násadu s otočným držiakom.
- Dlhšiu a kratšiu násadu navzájom zasuňte do seba a pritom zatlačte západku.
- Nasadíte násadu so západkou smerom dopredu do kĺba zariadenia.
- Uvoľnite otočný držiak a násadu vytiahnite do požadovanej pracovnej výšky. Rukoväť otočte do správnej polohy a otočný držiak pevne dotiahnite.

Nabíjanie batérie

pozrite obrázok 3

Batéria nie je pri dodaní nabitá. Pred uvedením do prevádzky a v prípade potreby ju nabite.

Upozornenie: Nabíjanie batérie sa môže uskutočniť len vo vybratom stave.

- Batériu spojte s nabíjačkou pomocou nabíjacieho kábla popr. batériu zasuňte do nabíjačky.
- Priloženú nabíjačku zasuňte do vhodnej zásuvky.

Displej nabíjania svieti červene. Batéria sa nabíja.

Doba nabíjania vybité batérie

Nabíjačka	NiCd	Li-Ion	Li-Ion
	6.654- 186.0	6.654- 257.0	6.654- 273.0
BC 1/0.1	12 h	--	--
BC 1/0.45	--	3 h	6 h
BC 1/1.8	50 min	45 min	90 min

Upozornenie: Ak sa prekročí čas nabíjania, nabíjačka prechádza do režimu udržiavacieho nabíjania. Displej nabíjania svieti aj naďalej červene.

Vloženie batérie

pozrite obrázok 4

- Batériu zasuňte na svoje miesto až po doraz.

Prevádzka

Teleskopickú násadu bočne uzamknite/odmknite

pozrite obrázok 5

Pri čistení vysokých kobercov sa môže kardanový kĺb uzamknúť, aby sa zabránilo bočnému pohybu teleskopической násady.

- Teleskopickú násadu bočne zablokujte:
 - Zámok aktivujte, posuňte smerom dole a nechajte zapadnúť.
- Teleskopickú násadu odomknite:
 - Zámok aktivujte, posuňte smerom hore a nechajte zapadnúť.

Začiatok práce

pozrite obrázok 6

- Zapnite zariadenie. Preto zatlačte nožný vypínač.
- Pri čistení pohybujte prístrojom dopredu a dozadu.
- Pre čistenie v blízkosti okrajov používajte pravú stranu (strana s batériou).

Prerušenie práce

pozrite obrázok 7

- Zariadenie vypnite. Preto zatlačte nožný vypínač.
- Aby ste zabezpečili bezpečné státie teleskopической násady počas prestávok v práci, postavte ju zvisle a pomocou aretácie sa drží v tejto polohe.

Ukončenie práce

- Pri ukončení práce zariadenie vypnite.
- Po každom čistení vyprázdnite nádobu na nečistoty.
- Zatlačte uvoľňovacie tlačidlo batérie a batériu vyberte.
- Batériu nabite.

Vyprázdenie nádoby na nečistoty

pozrite obrázok 8

- Nádobu na nečistoty uvoľnite a vyberte.
- Nádobu na nečistoty vyprázdnite.
- Nádobu na nečistoty opäť nasadte a nechajte zapadnúť do svojej správnej polohy.

Uskladnenie prístroja

- Zariadenie je možné zavesiť za rukoväť a v prípade potreby je možné otočiť rukoväťou (pozrite si kapitolu "Montáž a výškové nastavenie teleskopickej násady a rukoväte").

Transport

⚠ UPOZORNENIE

*Nebezpečenstvo zranenia a poškodenia!
Pri prepravovaní zariadenia zohľadnite jeho hmotnosť.*

Pri preprave vo vozidlách zariadenie zaistite proti zošmyknutiu a prevráteniu podľa platných smerníc.

Uskladnenie

⚠ UPOZORNENIE

*Nebezpečenstvo zranenia a poškodenia!
Pri uskladnení zariadenia zohľadnite jeho hmotnosť.*

Toto zariadenie sa smie uschovávať len vo vnútri.

Starostlivosť a údržba

⚠ UPOZORNENIE

Pred všetkými čistiacimi a údržbárskymi prácami na zariadení vyberte akumulátor.

Čistenie spotrebiča

- Vonkajšiu stranu zariadenia utrite vlhkou handrou. Nepoužívajte žiadne agresívne prostriedky ako napr. prášok na drhnutie.

Výmena alebo vyčistenie kefy

pozrite obrázok 9

- Zatiačte uvoľňovacie tlačidlo a kefu vyberte.
- Ovinuté vlasy najlepšie odstránite pomocou noža popr. nožníc prechodom kefy pozdĺž reznej hrany. Odstráňte uvoľnené vlasy z kefy.
- Vložte vyčistenú popr. novú kefu a skontrolujte, či správne dosadla.

Servis

Záruka

V každej krajine platia záručné podmienky našej distribučnej organizácie. Prípadné poruchy spotrebiča odstránime počas záručnej lehoty bezplatne, ak sú ich príčinou chyby materiálu alebo výrobné chyby. Pri uplatňovaní záruky sa spolu s dokladom o kúpe zariadenia láskavo obráťte na predajcu alebo na najbližší autorizovaný zákaznícky servis.

Pomoc pri poruchách

⚠ UPOZORNENIE

Pred všetkými prácami prístroj vypnite a vyťahnite akumulátory.

Displej nabíjania nesvieti

- Skontrolujte spojenie nabíjačky s batériou.
- Skontrolujte napätie napájania v zásuvke.

Zariadenie nečistí spoľahlivo

- Vyčistite popr. vymeňte kefu (pozrite si kapitolu "Výmena alebo vyčistenie kefy").
- Nabite batériu (pozrite si kapitolu "Nabíjanie batérie").

Zo zariadenia vypadávajú nečistoty

- Vyprázdnite plnú nádobu na nečistoty (pozrite si kapitolu "Vyprázdenie nádoby na nečistoty").

Osobitné príslušenstvo

Označenie	Objednávacie číslo
Rýchlonabíjačka BC 1/1.8, jednoduchá (štandard u EB 30/1 Adv)	
EU/CH	6.654-190
GB	6.654-196
AU	6.654-201
Výmenná batéria NiCd	4.654-259
Výmenná batéria Li-Ion	1,3Ah 4.654-273
Výmenná batéria Li-Ion	2,6Ah 4.654-283
Valcová kefa, mäkká, červená	4.762-401

Servisná služba

V prípade otázok alebo porúch Vám rada pomôže naša pobočka KÄRCHER. Adresu nájdete na zadnej strane.

Vyhlasenie o zhode s normami EÚ

Týmto vyhlasujeme, že ďalej označený stroj zodpovedá na základe jeho koncepcie a konštrukcie a takisto vyhotovenia, ktoré sme dodali, príslušným základným požiadavkám na bezpečnosť a ochranu zdravia uvedeným v smerniciach EÚ. Pri zmene stroja, ktorá nebola nami odsúhlasená, stráca toto prehlásenie svoju platnosť.

Výrobok: Elektrická metla

Typ: 1.545-xxx

Príslušné Smernice EÚ:

2006/95/ES

2004/108/ES

2011/65/EÚ

Uplatňované harmonizované normy:

EN 55014-1: 2006+A1: 2009+A2: 2011

EN 55014-2: 1997+A1: 2001+A2: 2008

EN 60335-1

EN 60335-2-10

EN 60335-2-29: 2004+A2: 2010

EN 61000-3-2: 2006+A1: 2009+A2: 2009

EN 61000-3-3: 2013

EN 62233: 2008

EN 50581

Podpísaný jedná v poverení a s plnou mocou jednatelstva.



H. Jenner
CEO



S. Reiser
Head of Approbation

Osoba zodpovedná za dokumentáciu:
S. Reiser

Alfred Kärcher GmbH & Co. KG

Alfred-Kärcher-Str. 28 - 40

71364 Winnenden (Germany)

Tel: +49 7195 14-0

Fax: +49 7195 14-2212

Winnenden, 2015/02/01

Technické údaje

Typ akumulátora		EB 30/1 NiCd	EB 30/1 Adv NiCd	EB 30/1 Li-Ion	EB 30/1 Adv Li-Ion
Max. doba prevádzky pri úplnom nabití batérie (v závislosti od povrchu podlahy)	min	45	45	35	61
Prevádzkové napätie batérie	V	7,2	7,2	7,2	7,2
Výstupné napätie nabíjačky	V	8,6	8,6	8,2	4,2
Nabíjací prúd	A	0,1	1,8	0,45	1,8
Menovitý výkon	W	25	25	25	25
Sieťové napätie nabíjačky					
EU/CH	V	230	230	230	230
	Hz	50 - 60	50 - 60	50 - 60	50 - 60
GB	V	230-240	230-240	--	230-240
	Hz	50 - 60	50 - 60	--	50 - 60
AU	V	240	240	--	--
	Hz	50 - 60	50 - 60	--	--
Hladina akustického tlaku (EN 60704-2-1)	dB(A)	56	56	56	56
Typická prevádzková hmotnosť	kg	2,8	2,8	2,8	2,8



Prije prve uporabe Vašeg uređaja pročitajte ove originalne radne upute, postupajte prema njima i sačuvajte ih za kasniju uporabu ili za sljedećeg vlasnika.

Pregled sadržaja

Pregled sadržaja	HR	1
Namjensko korištenje	HR	1
Zaštita okoliša	HR	1
Stupnjevi opasnosti	HR	1
Sigurnosni napuci	HR	2
Stavljanje u pogon	HR	2
U radu	HR	3
Transport	HR	4
Skladištenje	HR	4
Njega i održavanje	HR	4
Servis	HR	4
EZ izjava o usklađenosti	HR	5
Tehnički podaci	HR	6

Namjensko korištenje

- Ovaj uređaj je prikladan za profesionalnu primjenu, npr. u hotelima, školama, bolnicama, tvornicama, prodavaonicama, uredima i ostalim poslovnim prostorima s priborom i pričuvnim dijelovima koje odobrava Kärcher.
 - Ovaj aparat je samo pod određenim uvjetima podesan za čišćenje tepiha dugih vlakana.
 - Ovaj aparat **nije** podesan za čišćenje mokrih podnih obloga.
 - Ovaj aparat **nije** podesan za čišćenje hrapavog betona te šljunkovitih i sličnih površina.
- Svako korištenje izvan toga smatra se nenamjenskim, a za oštećenja do kojih pritom dođe proizvođač ne preuzima nikakvu odgovornost, već sav rizik snosi samo korisnik.

Zaštita okoliša

	Materijali ambalaže se mogu reciklirati. Molimo Vas da ambalažu ne odlažete u kućne otpatke, već ih predajte kao sekundarne sirovine.
	Stari uređaji sadrže vrijedne materijale koji se mogu reciklirati te bi ih stoga trebalo predati kao sekundarne sirovine. Primarne i punjive baterije sadrže tvari koje ne smiju dospjeti u okoliš. Stoga Vas molimo da stare uređaje, primarne i punjive baterije zbrinete preko odgovarajućih sabirnih sustava.

Prije odnošenja uređaja na otpad izvadite ugrađenu bateriju i zbrinite ju na ekološki primjeren način!

Ne otvarajte bateriju, jer postoji opasnost od kratkog spoja kao i ispuštanja nadražujućih isparenja ili nagrizajućih tekućina.

Napomene o sastojcima (REACH)

Aktualne informacije o sastojcima možete pronaći na stranici:

www.kaercher.com/REACH

Stupnjevi opasnosti

⚠ OPASNOST

Za neposredno prijeteću opasnost koja za posljedicu ima teške tjelesne ozljede ili smrt.

⚠ UPOZORENJE

Za eventualno opasnu situaciju koja može prouzročiti teške tjelesne ozljede ili smrt.

⚠ OPREZ

Napomena koja upućuje na eventualno opasnu situaciju koja može prouzročiti lakše ozljede.

PAŽNJA

Napomena koja upućuje na eventualno opasnu situaciju koja može prouzročiti materijalnu štetu.

Sigurnosni napuci

Uz instrukcije ovih radnih uputa moraju se poštivati opći sigurnosni propisi i propisi o sprječavanju nesreća zakonodavnog tijela.

⚠ **Opasnost od ozljeda**

- *Aparat sadrži rotirajuću valjkastu četku, stoga se za vrijeme rada ni u kom slučaju ne smije zahvaćati u njega alatom ili prstima!*
- *Za radove na njezi i održavanju pret-hodno treba izvaditi bateriju iz aparata!*

⚠ **Napomene o bateriji i punjaču**

- Za punjenje baterije u aparatu smiju se koristiti samo priložen originalni punjač ili punjači odobreni od strane KÄR-CHER.
- Provjerite prije svakog korištenja da punjač i komplet baterija nisu oštećeni. Oštećene aparate nemojte koristiti, a popravak oštećenih dijelova prepustite isključivo stručnom osoblju.
- Punjač se ne smije koristiti ako je zaprljan ili mokar.
- Napon strujne mreže mora biti jednak naponu navedenom na natpisnoj pločici punjača.
- Punjač ne smije raditi na mjestima gdje postoji opasnost od eksplozija.
- Na kontakte adaptera ne smije dospijeti metal, jer postoji opasnost od kratkog spoja.
- Punjač se smije koristiti samo za punjenje odobrenih kompleta baterija.
- Na adapter se smiju postavljati samo čisti i suhi kompleti baterija.
- Nemojte puniti obične (primarne) baterije, postoji opasnost od eksplozije.
- Nemojte puniti oštećene komplete baterija. Zamijenite oštećene komplete baterija.
- Komplete baterija nemojte čuvati zajedno s metalnim predmetima, jer postoji opasnost od kratkog spoja.
- Nemojte ih bacati u vatru ni u kućanski otpad.
- Izbjegavajte kontakt s tekućinom koja curi iz neispravnih baterija. U slučaju nehotičnog dodirivanja odgovarajuća mjesta isperite vodom. Ukoliko tekućina dođe u kontakt s očima obratite se osim toga i liječniku.

Simboli na aparatu



Štitite punjač od vlage te ga čuvajte na suhom mjestu. Aparat je prikladan samo za korištenje u zatvorenim prostorijama. Nemojte ga izlagati kiši.

Stavljanje u pogon

Opis uređaja

Kod vađenja iz ambalaže provjerite manjka li u sadržaju paketa pribor i ima li oštećenja. U slučaju transportnih oštećenja odmah se obratite svome prodavaču.

Napomena:

Prikazi aparata i načina rukovanja nalaze se na stranici 2.

- 1 Kardanski zglob sa zaporom
- 2 Nožna uključno/isključna sklopka
- 3 Odvojiva baterija
- 4 Zamjenska baterija (samo EB 30/1 Adv)
- 5 Gumb za odglavljivanje baterije
- 6 Odvojivi spremnik za prljavštinu
- 7 Brava spremnika za prljavštinu
- 8 Kućište
- 9 zamjenjiva valjkasta četka
- 10 gumb za odglavljivanje, valjkasta četka
- 11 teleskopska šipka, podesiva po visini
- 12 zakretna ručka za podešavanje visine
- 13 rukohvat
- 14 punjač s indikatorom punjenja i kablom (samo EB 30/1)
- 15 Punjač za brzo punjenje (samo EB 30/1 Adv)

Montiranje teleskopske šipke i rukohvata te podešavanje visine

vidi sliku 2

Teleskopska se šipka sastoji iz 3 dijela. Pri montiranju pazite da dijelovi čvrsto dosjednu jedan u drugi.

- Natakните rukohvat na dulji dio šipke s okretnom ručkom.
- Spojite duži i kraći dio šipke i pritom pritisnite gumb za odglavlјivanje.
- Kompletну šipku zajedno s gumbom za odglavlјivanje prema naprijed utakните u zglob aparata.
- Otpustite okretnu ručku i izvucite šipku na želјenu visinu. Dovedite rukohvat u pravi položaj i zategните okretnu ručku.

Punjenje baterije

vidi sliku 3

Baterija pri isporuci nije napunjena. Napunite je prije puštanja u rad i prema potrebi. **Napomena:** Baterija se može puniti samo van aparata.

- Kablom za punjenje spojite bateriju s punjačem ili utakните bateriju u punjač.
- Isporučeni punjač utakните u utičnicu. Indikator punjenja svijetli crveno. Baterija se puni.

Trajanje punjenja prazne baterije

Punjač	NiCd	Li-Ion	Li-Ion
	6.654-186.0	6.654-257.0	6.654-273.0
BC 1/0.1	12 h	--	--
BC 1/0.45	--	3 h	6 h
BC 1/1.8	50 min	45 min	90 min

Napomena: Prekorači li se vrijeme punjenja, punjač prelazi u mod održavanja napunjenosti. Indikator punjenja i dalje svijetli crveno.

Umetanje baterije

vidi sliku 4

- Ugurajte bateriju u prihvatnik tako da dosjedne.

U radu

Bočno zabavlјivanje/odbavlјivanje teleskopske šipke

vidi sliku 5

Za čišćenje sagova visokih vlakana kardanski zglob se može zabraviti, kako bi se spriječilo bočno pomicanje teleskopske šipke.

- Bočno zabavlјivanje teleskopske šipke:
 - pritisnite zapor, gurnite ga prema dolje i uglavite.
- Odbavlјivanje teleskopske šipke:
 - pritisnite zapor, gurnite ga prema gore i uglavite.

Početak rada

vidi sliku 6

- Uključite aparat pritiskom na nožnu uključno/isključnu sklopku.
- Pri čišćenju pokrećite aparat naprijed-natrag.
- Za čišćenje rubova koristite desnu stranu aparata (strana na kojoj je baterija).

Prekid rada

vidi sliku 7

- Isključite aparat pritiskom na nožnu uključno/isključnu sklopku.
- Za stabilan položaj u stankama postavite teleskopsku šipku okomito, a učvršćivač je drži u tom položaju.

Kraj rada

- Na kraju rada isključite aparat.
- Nakon svakog čišćenja isprazните spremnik za prljavštinu.
- Pritisnite gumb za odglavlјivanje baterije te izvadite bateriju.
- Napunite bateriju.

Pražnjenje spremnika za prljavštinu

vidi sliku 8

- Odglavite i izvadite spremnik za prljavštinu.
- Ispraznite spremnik za prljavštinu.
- Spremnik za prljavštinu vratite natrag tako da se uglavi.

Čuvanje aparata

- Aparat se može objesiti o rukohvat, koji eventualno prethodno treba zakenuti (vidi poglavlje "Montiranje teleskopske šipke i rukohvata te podešavanje visine").

Transport

⚠ **OPREZ**

Opasnost od ozljeda i oštećenja! Prilikom transporta pazite na težinu uređaja.

Prilikom transporta vozilima osigurajte uređaj od klizanja i naginjanja sukladno odgovarajućim mjerodavnim propisima.

Skladištenje

⚠ **OPREZ**

Opasnost od ozljeda i oštećenja! Pri skladištenju imajte u vidu težinu uređaja.

Ovaj se uređaj smije skladištiti samo u zatvorenim prostorijama.

Njega i održavanje

⚠ **OPREZ**

Prije svih radova na njezi i održavanju treba izvaditi akumulator iz uređaja!

Čišćenje uređaja

- Aparat izvana prebrišite vlažnom krpom. Nemojte koristiti nagrizajuća sredstva kao npr. abrazivna čistila.

Zamjena/čišćenje valjkaste četke

vidi sliku 9

- Pritisnite gumb za odglavlivanje i izvadite valjkastu četku.
- Nakupljene se dlake najlakše odstranjuju nožem ili škarama. Presijecite nakupljene dlake duž označene crte na valjkastoj četki te ih potom izvucite.
- Postavite očišćenu ili novu valjkastu četku i provjerite da li je dobro namještena.

Servis

Jamstvo

U svakoj zemlji važe jamstveni uvjeti koje je izdala naša nadležna organizacija za distribuciju. Eventualne smetnje na stroju za vrijeme trajanja jamstva uklanjamo besplatno ukoliko je uzrok greška u materijalu ili proizvodnji. U slučaju koji podliježe garanciji obratite se, uz prilaganje potvrde o kupnji, Vašem prodavaču ili najbližoj ovlaštenoj servisnoj službi.

Otklanjanje smetnji

⚠ **OPREZ**

Uređaj prije svih radova na njemu isključite i izvadite bateriju.

Indikator punjenja ne svijetli

- Provjerite spoj punjača i baterije.
- Provjerite dovod napona iz utičnice.

Aparat ne čisti pouzdano

- Očistite odnosno zamijenite valjkastu četku (vidi poglavlje "Zamjena/čišćenje valjkaste četke").
- Napunite bateriju (vidi poglavlje "Punjenje baterije").

Aparat izbacuje prljavštinu

- Ispraznite napunjeni spremnik za prljavštinu (vidi poglavlje "Pražnjenje spremnika za prljavštinu").

Poseban pribor

Oznaka	Kataloški br.
Punjač za brzo punjenje BC 1/1.8, 1-struki (standard kod EB 30/1 Adv)	
EU/CH	6.654-190
GB	6.654-196
AU	6.654-201
Zamjenska baterija NiCd	4.654-259
Zamjenska baterija Li-1,3Ah Ion	4.654-273
Zamjenska baterija Li-2,6Ah Ion	4.654-283
Valjkasta četka, meka, crvena	4.762-401

Servisna služba

U slučaju pitanja ili smetnji rado će Vam pomoći naša podružnica KÄRCHER. Adresu ćete naći na stražnjoj stranici.

EZ izjava o usklađenosti

Izjavljujemo da navedeni uređaj u svojoj zamisli i konstrukciji te kod nas korištenoj izvedbi odgovara osnovnim sigurnosnim i zdravstvenim zahtjevima u skladu s niže navedenim direktivama Europske Zajednice. Ova izjava gubi valjanost u slučaju izmjene stroja koja nisu ugovorene s nama.

Proizvod: Električna metla

Tip: 1.545-xxx

Odgovarajuće smjernice EZ:

2006/95/EZ

2004/108/EZ

2011/65/EU

Primijenjene usklađene norme:

EN 55014-1: 2006+A1: 2009+A2: 2011

EN 55014-2: 1997+A1: 2001+A2: 2008

EN 60335-1

EN 60335-2-10

EN 60335-2-29: 2004+A2: 2010

EN 61000-3-2: 2006+A1: 2009+A2: 2009

EN 61000-3-3: 2013

EN 62233: 2008

EN 50581

Potpisnici rade po nalogu i s ovlaštenjem posloводства.


H. Jenner

CEO



S. Reiser

Head of Approbation

Opunomoćeni za izradu dokumentacije:
S. Reiser

Alfred Kärcher GmbH & Co. KG

Alfred-Kärcher-Str. 28 - 40

71364 Winnenden (Germany)

Tel.: +49 7195 14-0

Faks:+49 7195 14-2212

Winnenden, 2015/02/01

Tehnički podaci

Tip baterija		EB 30/1 NiCd	EB 30/1 Adv NiCd	EB 30/1 Li-Ion	EB 30/1 Adv Li-Ion
Maks. vrijeme rada s punom baterijom (ovisno o vrsti podne presvlake)	min	45	45	35	61
Radni napon baterije	V	7,2	7,2	7,2	7,2
Izlazni napon punjača	V	8,6	8,6	8,2	4,2
Struja punjenja	A	0,1	1,8	0,45	1,8
Nazivna snaga	W	25	25	25	25
Mrežni napon punjača					
EU/CH	V	230	230	230	230
	Hz	50 - 60	50 - 60	50 - 60	50 - 60
GB	V	230-240	230-240	--	230-240
	Hz	50 - 60	50 - 60	--	50 - 60
AU	V	240	240	--	--
	Hz	50 - 60	50 - 60	--	--
Zvučni tlak (EN 60704-2-1)	dB(A)	56	56	56	56
Tipična radna težina	kg	2,8	2,8	2,8	2,8



Pre prve upotrebe Vašeg uređaja pročitajte ove originalno uputstvo za rad, postupajte prema njemu i sačuvajte ga za kasniju upotrebu ili za sledećeg vlasnika.

Pregled sadržaja

Pregled sadržaja	SR	1
Namensko korišćenje	SR	1
Zaštita životne sredine	SR	1
Stepeni opasnosti	SR	1
Sigurnosne napomene	SR	2
Stavljanje u pogon	SR	2
Rad	SR	3
Transport	SR	4
Skладиštenje	SR	4
Nega i održavanje	SR	4
Servis	SR	4
Izjava o usklađenosti sa propisima EZ	SR	5
Tehnički podaci	SR	6

Namensko korišćenje

- Ovaj uređaj je prikladan za profesionalnu primenu, npr. u hotelima, školama, bolnicama, fabrikama, prodavnicama, kancelarijama i ostalim poslovnim prostorima s priborom i rezervnim delovima koje odobrava Kärcher.
- Ovaj aparat je samo pod određenim uslovima podesan za čišćenje tepiha dugih vlakana.
- Ovaj aparat **nije** podesan za čišćenje mokrih podnih obloga.
- Ovaj aparat **nije** podesan za čišćenje hrapavog betona kao i šljunkovitih i sličnih površina.

Svako korišćenje izvan toga smatra se nenamenskim, a za oštećenja do kojih pritom dođe proizvođač ne preuzima nikakvu odgovornost, već sav rizik snosi samo korisnik.

Zaštita životne sredine

	Ambalaža se može ponovo preraditi. Molimo Vas da ambalažu ne bacate u kućne otpatke nego da je dostavite na odgovarajuća mesta za ponovnu preradu.
	Stari uređaji sadrže vredne materijale sa sposobnošću recikliranja i treba ih dostaviti za ponovnu preradu. Primarne i punjive baterije sadrže materije koje ne smeju dospeti u čovekovu okolinu. Stoga Vas molimo da stare uređaje, primarne i punjive baterije odstranjujete preko primerenih sabirnih sistema.

Pre odnošenja uređaja na otpad izvadite ugrađenu bateriju i odložite je u otpad na ekološki primeren način!

Ne otvarajte bateriju, jer postoji opasnost od kratkog spoja kao i ispuštanja nadražujućih isparenja ili nagrizajućih tečnosti.

Napomene o sastojcima (REACH)

Aktuelne informacije o sastojcima možete pronaći na stranici:

www.kaercher.com/REACH

Stepeni opasnosti

⚠ OPASNOST

Ukazuje na neposredno preteću opasnost koja dovodi do teških telesnih povreda ili smrti.

⚠ UPOZORENJE

Ukazuje na eventualno opasnu situaciju koja može dovesti do teških telesnih povreda ili smrti.

⚠ OPREZ

Napomena koja ukazuje na eventualno opasnu situaciju, koja može izazvati lakše telesne povrede.

PAŽNJA

Napomena koja ukazuje na eventualno opasnu situaciju koja može izazvati materijalne štete.

Sigurnosne napomene

Osim ovih napomena u radnom uputstvu moraju se uvažavati i opšte sigurnosne napomene kao i zakonski propisi o zaštiti na radu.

⚠ **Opasnost od povreda**

- Aparat sadrži rotirajuću valjkastu četku, stoga za vreme rada ni u kom slučaju ne smete zahvatati u njega alatom ili prstima!
- Za radove na nezi i održavanju prethodno treba izvaditi bateriju iz aparata!

⚠ **Napomene o bateriji i punjaču**

- Za punjenje baterije u aparatu smeju da se koriste samo priložen originalni punjač ili punjači odobreni od strane KÄRCHERA.
- Proverite pre svakog korišćenja da punjač i komplet baterija nisu oštećeni. Oštećene aparate nemojte koristiti, a popravku oštećenih delova prepustite isključivo stručnom osoblju.
- Punjač ne sme da se koristi ako je zaprljan ili mokar.
- Napon strujne mreže mora biti jednak naponu navedenom na natpisnoj pločici punjača.
- Punjač ne sme raditi na mestima gde postoji opasnost od eksplozija.
- Na kontakte adaptera ne sme dospeti metal, jer postoji opasnost od kratkog spoja.
- Punjač se sme koristiti samo za punjenje odobrenih kompleta baterija.
- Na adapter se smeju postavljati samo čisti i suvi kompleti baterija.
- Nemojte puniti obične (primarne) baterije, postoji opasnost od eksplozije.
- Nemojte puniti oštećene komplete baterija. Zamenite oštećene komplete baterija.
- Komplete baterija nemojte čuvati zajedno sa metalnim predmetima, jer postoji opasnost od kratkog spoja.
- Nemojte ih bacati u vatru ni u kućni otpad.

- Izbegavajte kontakt sa tečnošću koja curi iz neispravnih baterija. U slučaju nehotičnog dodirivanja odgovarajuća mesta isperite vodom. Ukoliko tečnost dođe u kontakt sa očima obratite se osim toga i lekaru.

Simboli na aparatu



Štitite punjač od vlage i čuvajte ga na suvom mestu. Aparat je prikladan samo za korišćenje u zatvorenim prostorijama. Nemojte ga izlagati kiši.

Stavljanje u pogon

Opis uređaja

Pre vađenja iz ambalaža proverite ima li u sadržini paketa delova koji nedostaju ili oštećenja. U slučaju transportnih oštećenja obavestite Vašeg prodavca.

Napomena:

Prikazi aparata i načina rukovanja nalaze se na stranici 2.

- 1 Kardanski zglob sa bravicom
- 2 Nožni uključno/isključni prekidač
- 3 Odvojiva baterija
- 4 Rezervna baterija (samo EB 30/1 Adv)
- 5 Dugme za odglavlivanje baterije
- 6 Odvojiva posuda za prljavštinu
- 7 Brava posude za prljavštinu
- 8 Kućište
- 9 valjkasta četka, može se zameniti
- 10 dugme za odglavlivanje, valjkasta četka
- 11 teleskopska šipka, podesiva po visini
- 12 obrtna ručka za podešavanje visine
- 13 drška
- 14 punjač sa indikatorom punjenja i kablom (samo EB 30/1)
- 15 Punjač za brzo punjenje (samo EB 30/1 Adv)

Montiranje teleskopske šipke i drške kao i podešavanje visine

vidi sliku 2

Teleskopska šipka se sastoji iz 3 dela. Pri montiranju pazite da se delovi uglave jedan u drugi.

- Natakните dršku na duži deo šipke sa obrtnom ručkom.
- Spojite duži i kraći deo šipke i pritom pritisnite dugme za odglavlivanje.
- Kompletну šipku zajedno sa dugmetom za odglavlivanje prema napred utakните u zglob aparata.
- Otpustite obrtnu ručku i izvucite šipku na željenu visinu. Dovedite dršku u pravi položaj i zategните obrtnu ručku.

Punjenje baterije

vidi sliku 3

Baterija pri isporuci nije napunjena. Napunite je pre puštanja u rad i po potrebi. **Napomena:** Baterija se može puniti samo van aparata.

- Kablom za punjenje spojite bateriju sa punjačem ili utakните bateriju u punjač.
- Isporučeni punjač utakните u utičnicu. Indikator punjenja svetli crveno. Baterija se puni.

Trajanje punjenja prazne baterije

Punjač	NiCd	Li-Ion	Li-Ion
	6.654-186.0	6.654-257.0	6.654-273.0
BC 1/0.1	12 h	--	--
BC 1/0.45	--	3 h	6 h
BC 1/1.8	50 min	45 min	90 min

Napomena: Prekorači li se vreme punjenja, punjač prelazi u mod održavanja napunjenosti. Indikator punjenja i dalje svetli crveno.

Postavljanje baterije

vidi sliku 4

- Ugurajte bateriju u prihvatnik tako da se uglavi.

Rad

Bočno blokiranje/deblokiranje teleskopske šipke

vidi sliku 5

Za čišćenje tepiha visokih vlakana kardanski zglob može da se blokira, kako bi se sprečilo bočno pomeranje teleskopske šipke.

- Bočno blokiranje teleskopske šipke:
 - pritisnite bravicu, gurnite je na dole i uglavite.
- Deblokiranje teleskopske šipke:
 - pritisnite bravicu, gurnite je uvis i uglavite.

Početak rada

vidi sliku 6

- Uključite aparat pritiskom na nožni uključno/isključni prekidač.
- Pri čišćenju pokrećite aparat napred-nazad.
- Za čišćenje ivica koristite desnu stranu aparata (strana na kojoj je baterija).

Prekid rada

vidi sliku 7

- Isključite aparat pritiskom na nožni uključno/isključni prekidač.
- Za stabilan položaj u pauzama postavite teleskopsku šipku uspravno, a učvršćivač je drži u tom položaju.

Kraj rada

- Na kraju rada isključite aparat.
- Nakon svakog čišćenja ispraznite posudu za prljavštinu.
- Pritisnite dugme za odglavlivanje baterije i izvadite bateriju.
- Napunite bateriju.

Pražnjenje posude za prljavštinu

vidi sliku 8

- Odglavite i izvadite posudu za prljavštinu.
- Ispraznite posudu za prljavštinu.
- Posudu za prljavštinu vratite nazad tako da se uglavi.

Čuvanje aparata

- Aparat se može obesiti o dršku, koju eventualno prethodno treba zaokenuti (vidi poglavlje "Montiranje teleskopske šipke i drške kao i podešavanje visine").

Transport

⚠ OPREZ

Opasnost od povreda i oštećenja! Prilikom transporta pazite na težinu uređaja. Prilikom transporta vozilima osigurajte uređaj od klizanja i nakretanja u skladu sa odgovarajućim važećim propisima.

Skladištenje

⚠ OPREZ

Opasnost od povreda i oštećenja! Pri skladištenju imajte u vidu težinu uređaja. Ovaj uređaj se sme skladištiti samo u zatvorenim prostorijama.

Nega i održavanje

⚠ OPREZ

Pre svih radova na nezi i održavanju treba izvaditi akumulator iz uređaja!

Čišćenje uređaja

- Aparat spolja prebrišite vlažnom krpom. Nemojte koristiti nagrizajuća npr. abrazivna sredstva za čišćenje.

Zamena/čišćenje valjkaste četke

vidi sliku 9

- Pritisnite dugme za odglavlivanje i izvadite valjkastu četku.
- Nakupljene dlake se najlakše odstranjuju nožem ili makazama. Presecite nakupljene dlake duž označene crte na valjkastoj četki pa ih potom izvucite.
- Postavite očišćenu ili novu valjkastu četku i proverite da li je dobro nameštena.

Servis

Garancija

U svakoj zemlji važe garantni uslovi koje je izdala naša nadležna distributivna organizacija. Eventualne smetnje na uređaju za vreme trajanja garancije uklanjamo besplatno, ukoliko je uzrok greška u materijalu ili proizvodnji. U slučaju koji podleže garanciji obratite se sa potvrdom o kupovini Vašem prodavcu ili najbližoj ovlašćenoj servisnoj službi.

Otklanjanje smetnji

⚠ OPREZ

Uređaj pre svih radova na njemu isključite i izvadite bateriju.

Indikator punjenja ne svetli

- Proverite spoj punjača i baterije.
- Proverite dovod napona iz utičnice.

Aparat ne čisti pouzdano.

- Očistite odnosno zamenite valjkastu četku (vidi poglavlje "Zamena/čišćenje valjkaste četke").
- Napunite bateriju (vidi poglavlje "Punjenje baterije").

Aparat izbacuje prljavštinu

- Ispraznite napunjenu posudu za prljavštinu (vidi poglavlje "Pražnjenje posude za prljavštinu").

Poseban pribor

Oznaka	Kataloški br.
Punjač za brzo punjenje BC 1/1.8, 1-struki (standard kod EB 30/1 Adv)	
EU/CH	6.654-190
GB	6.654-196
AU	6.654-201
Rezervna baterija NiCd	4.654-259
Rezervna baterija Li-Ion	1,3Ah 4.654-273
Rezervna baterija Li-Ion	2,6Ah 4.654-283
Valjkasta četka, meka, crvena	4.762-401

Servisna služba

U slučaju pitanja ili smetnji rado će Vam pomoći naša podružnica KÄRCHER. Adresu ćete naći na poledini.

Izjava o usklađenosti sa propisima EZ

Ovim izjavljujemo da ovde opisana mašina po svojoj koncepciji i načinu izrade, sa svim njenim modelima koje smo izneli na tržište, odgovara osnovnim zahtevima dole navedenih propisa Evropske Zajednice o sigurnosti i zdravstvenoj zaštiti. Ova izjava prestaje da važi ako se bez naše saglasnosti na mašini izvedu bilo kakve promene.

Proizvod: Električna metla

Tip: 1.545-xxx

Odgovarajuće EZ-direktive:

2006/95/EZ

2004/108/EZ

2011/65/EU

Primenjene usklađene norme:

EN 55014-1: 2006+A1: 2009+A2: 2011

EN 55014-2: 1997+A1: 2001+A2: 2008

EN 60335-1

EN 60335-2-10

EN 60335-2-29: 2004+A2: 2010

EN 61000-3-2: 2006+A1: 2009+A2: 2009

EN 61000-3-3: 2013

EN 62233: 2008

EN 50581

Potpisnici rade po nalogu i sa ovlašćenjem posloводства.



H. Jenner
CEO



S. Reiser
Head of Approbation

Opunomoćeni za izradu dokumentacije:
S. Reiser

Alfred Kärcher GmbH & Co. KG

Alfred-Kärcher-Str. 28 - 40

71364 Winnenden (Germany)

Tel.: +49 7195 14-0

Faks: +49 7195 14-2212

Winnenden, 2015/02/01

Tehnički podaci

Tip baterija		EB 30/1 NiCd	EB 30/1 Adv NiCd	EB 30/1 Li-Ion	EB 30/1 Adv Li-Ion
Maks. vreme rada sa punom baterijom (zavisi od vrste podne obloge)	min	45	45	35	61
Radni napon baterije	V	7,2	7,2	7,2	7,2
Izlazni napon punjača	V	8,6	8,6	8,2	4,2
Struja punjenja	A	0,1	1,8	0,45	1,8
Nominalna snaga	W	25	25	25	25
Mrežni napon punjača					
EU/CH	V	230	230	230	230
	Hz	50 - 60	50 - 60	50 - 60	50 - 60
GB	V	230-240	230-240	--	230-240
	Hz	50 - 60	50 - 60	--	50 - 60
AU	V	240	240	--	--
	Hz	50 - 60	50 - 60	--	--
Zvučni pritisak (EN 60704-2-1)	dB(A)	56	56	56	56
Tipična radna težina	kg	2,8	2,8	2,8	2,8



Преди първото използване на Вашия уред прочетете това

оригинално инструкцията за работа, действайте според него и го запазете за по-късно използване или за следващия притежател.

Съдържание

Съдържание.	BG	1
Употреба по предназначение	BG	1
Опазване на околната среда	BG	1
Степени на опасност.	BG	1
Указания за безопасност . . .	BG	2
Пускане в експлоатация	BG	3
Експлоатация.	BG	5
Транспорт.	BG	6
Съхранение	BG	6
Грижи и поддръжка	BG	6
Сервиз	BG	6
Декларация за съответствие на ЕО	BG	8
Технически данни	BG	9

Употреба по предназначение

- Настоящият уред е подходящ за промишлена употреба, напр. в хотели, училища, болници, фабрики, магазини, офиси, помещения под наем, с позволени от Керхер принадлежности и резервни части.
- Уредът е подходящ с известни уговорки за почистване на дебели килими.
- Уредът **не** е подходящ за мокри подови покрития.
- Уредът **не** е подходящ за мит бетон, баластра и подобни.

Всяка друга употреба не съответства на предназначението. Производителят не поема отговорност за произтекли поради това щети; рискът за тях се поема само от използващия уреда.

Опазване на околната среда

	Опаковъчните материали могат да се рециклират. Моля не хвърляйте опаковките при домашните отпадъци, а ги предайте на вторични суровини с цел повторна употреба.
	Старите уреди съдържат ценни материали, подлежащи на рециклиране, които могат да бъдат употребени повторно. Батериите и акумулаторите съдържат вещества, които не бива да попадат в околната среда. Поради това моля отстранявайте старите уреди, батериите и акумулаторите посредством подходящи за целта системи за събиране.

Преди предаване на уреда за вторични суровини отстранете монтираната в него батерия и я отстранете като отпадък, опазвайки околната среда.

Не отваряйте батерията, съществува опасност от късо съединение, допълнително могат да изтекат дразнещи пари или разяждащи течности.

Указания за съставките (REACH)

Актуална информация за съставките ще намерите на:

www.kaercher.com/REACH

Степени на опасност

⚠ ОПАСНОСТ

За непосредствено грозяща опасност, която води до тежки телесни повреди или до смърт.

⚠ ПРЕДУПРЕЖДЕНИЕ

За възможна опасна ситуация, която би могла да доведе до тежки телесни повреди или смърт.

⚠ ПРЕДПАЗЛИВОСТ

Указание за възможна опасна ситуация, която може да доведе до леки наранявания.

ВНИМАНИЕ

Указание за възможна опасна ситуация, която може да доведе до материални щети.

Указания за безопасност

Освен указанията в ръководството за експлоатация трябва да се спазват и общите нормативни предписания за безопасност и предпазване от злополуки.

⚠ Опасност от нараняване


- Уредът съдържа въртящ се вал на четките, в никакъв случай по време на експлоатация да се се бърка въртене с пръсти или инструменти!
- При поддръжка и обслужване на уреда предварително да се изважда батерията!

⚠ Указания за батерията и зарядното устройство

- Зареждането на батерията е позволено само с приложеното оригинално зарядно устройство или с позволените от KARCHER зарядни устройства.
- Преди всяка употреба зарядното устройство и акумулаторната батерия да се проверят за увреждания. Повредените уреди да не се използват повече и повредените части да се поправят от специализиран персонал.
- Зарядното устройство да не се използва в замърсено или мокро състояние.

- Напрежението от мрежата трябва да съвпада със зададеното напрежение на типовата табелка на зарядното устройство.
- Зарядното устройство да не се използва във взривоопасна среда.
- До контактите на адаптера да не попадат метални части, опасност от късо съединение.
- Зарядното устройство да се използва само за зареждане на позволената акумулаторна батерия.
- На адаптера на зарядното устройство да се поставят само чисти и сухи акумулаторни батерии.
- Да не се зареждат акумулатори (първични клетки), опасност от експлозия.
- Да не се зареждат повредени акумулаторни батерии. Повредените акумулаторни батерии да се сменят.
- Акумулаторните батерии да не се съхраняват заедно с метални предмети, опасност от късо съединение.
- Акумулаторните батерии да не се хвърлят в огъня или при домашните отпадъци.
- Да се избягва контакт с излизащите от дефектните батерии течности. При случаен контакт течността да се изплакне с вода. При контакт с очите допълнително се консултирайте с лекар.

Символи на уреда

	Зарядното устройство да се пази от мокро и да се съхранява на сухо място. Уредът е предназначен само за използване в помещения, уреда да не се остава на дъжд.
---	--

Пускане в експлоатация

Описание на уреда

При разопаковане проверете дали в опаковката липсват принадлежности от окомплектовката или има повредени елементи. При повреди при транспорта уведомете търговеца, от когото сте закупили уреда.

Забележка:

Илюстрациите на уреда и начина на работа с него се намират на страница 2.

- 1 Карданов шарнир с блокировка
- 2 Ключ за включване и изключване с крак
- 3 Батерия, сваляща се
- 4 Сменяема батерия (само EB 30/1 Adv)
- 5 Блокиращ механизъм, батерия
- 6 Резервоар отпадъци, свалящ се
- 7 Блокировка, резервоар за отпадъци
- 8 Корпус
- 9 Вал на четките, сменящ се
- 10 Блокиращ механизъм, вал на четката
- 11 Телескопна дръжка, с променяща се височина
- 12 Въртяща се ръчка, за настройка на височината
- 13 Ръкохватка
- 14 Зарядно устройство с индикация на режим зареждане и зареждащ кабел (само EB 30/1)
- 15 Бързозарядно устройство (само EB 30/1 Adv)

Монтирайте телескопната дръжка и настройте височината

вижте фигура 2

Телескопната дръжка се състои от три части. При монтажа обърнете внимание на това, частите да се фиксират.

- Поставете ръкохватката на по-дългата дръжка с въртяща се ръчка.
- Вкарайте една в друга по-дългата и по-късата дръжка, за целта при вкарването да се натисне копчето за фиксиране.

- Цялата дръжка с копчето за фиксиране да се пъхне напред в шарнира на уреда.
- Освободете въртящата се ръчка и издърпайте дръжката до желаната работна височина, завъртете ръчката в правилното положение и затегнете въртящата се ръчка.

Заредете батерията

виж фиг. 3

При доставка батерията не е заредена. Да се зарежда преди пускане в експлоатацията и при необходимост.

Указание: Зареждането на акумулаторните батерии може да се извършва само в свалено състояние.

- Батерията да се свърже със зарядното устройство посредством кабел за зареждане респ. батерията да се постави в зарядното устройство.
- Доставеното с уреда зарядно устройство да се включи в изправен контакт.

Индикация режим на зареждане свети червено. Батерията се зарежда.

Време за зареждане при празна батерия

Зарядно устройство	NiCd	Li-Ion	Li-Ion
	6.654-186.0	6.654-257.0	6.654-273.0
BC 1/0.1	12 h	--	--
BC 1/0.45	--	3 h	6 h
BC 1/1.8	50 min	45 min	90 min

Указание: Ако се надвиши времето за зареждане, зарядното устройство преминава към запазващо зареждане. Индикацията за режим зареждане продължава да свети червено.

Да се постави батерията

виж фиг. 4

- Батерията да се постави в отвора и да се фиксира.

Експлоатация

Странично блокиране/ деблокиране на телескопичната дръжка

виж фиг. 5

За почистване на килими с висок косъм може да се блокира кардановия шарнир, за да се избегне страничното движение на телескопичната дръжка.

- Странично блокиране на телескопичната дръжка:
- Задействайте блокировката, избухтайте надолу и фиксирайте.
- Деблокиране на телескопичната дръжка:
- Задействайте блокировката, избухтайте нагоре и фиксирайте.

Започване на работа

виж фиг. 6

- Включете уреда, за целта натиснете шалтера за крак Вкл./Изкл.
- За почистване задвижете уреда напред и назад.
- За почистване по края използвайте дясната страна (страната на батерията).

Прекъсване на работа

виж фиг. 7

- Изключете уреда, за целта натиснете шалтера за крак Вкл./Изкл.
- За сигурно положение на телескопичната дръжка при прекъсване на работата я поставете отвесно, в това положение я държи един ограничител.

Приключване на работа

- При приключване на работа изключете уреда.
- Изпразвайте резервоара за отпадъци след всяко почистване.
- Натиснете блокиращия механизъм на батерията и свалете батерията.
- Заредете батерията.

Изпразване на резервоара за отпадъци

виж фиг. 8

- Деблокирайте резервоара за отпадъци и го свалете.
- Изпразнете резервоара за отпадъци.
- Отново поставете резервоара за отпадъци и го фиксирайте.

Съхранение на уреда

- Уредът може да се закачи за ръкохватката, ако е необходимо, да се завърти ръкохватката (вижте за целта глава "Монтаж и настройка на височината на телескопичната дръжка и ръкохватката").

Транспорт

△ ПРЕДПАЗЛИВОСТ

*Опасност от нараняване и повреда!
При транспорт имайте пред вид теглото на уреда.*

При транспорт в автомобили осигурявайте уреда съгласно валидните директиви против плъзгане и преобръщане.

Съхранение

△ ПРЕДПАЗЛИВОСТ

*Опасност от нараняване и повреда!
При съхранение имайте пред вид теглото на уреда.*

Съхранението на този уред е позволено само във вътрешни помещения.

Грижи и поддръжка

△ ПРЕДПАЗЛИВОСТ

Преди всякакви работи по поддръжката свалете батерията на уреда.

Почистване на уреда

- Избършете уреда отвън с влажна кърпа. Не използвайте агресивни препарати (като например прах за изтъркване).

Смяна/почистване на вала на четката

виж фиг. 9

- Натиснете блокиращия механизъм и свалете вала на четката.
- Завилите се косми най-добре ще отстраните с нож респ. с ножици, като преминете с режещия ръб по вала на четката. Освободените косми отстранете от вала на четката.
- Поставете почиствения респ. новия вал на четката и проверете за правилното му положение.

Сервиз

Гаранция

Във всяка страна важат гаранционните условия, публикувани от оторизираната от нас дистрибуторска фирма. Евентуални повреди на Вашия уред ще отстраним в рамките на гаранционния срок безплатно, ако се касае за дефект в материалите или при производство. В гаранционен случай се обърнете към дистрибутора или най-близкия оторизиран сервиз, като представите касовата бележка.

Помощ при повреди

⚠ ПРЕДПАЗЛИВОСТ

Преди всички дейности по уреда го изключвайте и изваждайте батерията.

Индикация режим зареждане не свети

- Да се провери връзката на зарядното устройство към батерията.
- Да се провери захранването с напрежение на контакта.

Уредът не почиства надеждно.

- Почистете вала на четката респ. го сменете (вижте глава "Смяна/почистване на вала на четката").
- Заредете батерията (виж глава "Зареждане на батерията").

Отпадъците се центруфугират от уреда

- Пълния резервоар за отпадъци да се изпразни (вижте глава "Изпразване на резервоара за отпадъци").

Елементи от специалната окомплектовка

Обозначение	№ за поръчка	
Бързозарядно устройство BC 1/1.8, единично (стандарт при EB 30/1 Adv)		
EU/CH	6.654-190	
GB	6.654-196	
AU	6.654-201	
Сменяема батерия NiCd	4.654-259	
Сменяема батерия Li-Ion	1,3Ah	4.654-273
Сменяема батерия Li-Ion	2,6Ah	4.654-283
Валяк с четка, мек, червен	4.762-401	

Служба за работа с клиенти

При въпроси и повреди Вашият дистрибутор на KARCHER ще Ви помогне с удоволствие. Адресите ще намерите на задната страница.

Декларация за съответствие на ЕО

С настоящото декларираме, че цитираната по-долу машина съответства по концепция и конструкция, както и по начин на производство, прилаган от нас, на съответните основни изисквания за техническа безопасност и безвредност на Директивите на ЕО. При промени на машината, които не са съгласувани с нас, настоящата декларация губи валидност.

Продукт: Електрическа метла

Тип: 1.545-xxx

Намиращи приложение Директиви на ЕО:

2006/95/ЕО

2004/108/ЕО

2011/65/ЕС

Намерили приложение хармонизирани стандарти:

EN 55014–1: 2006+A1: 2009+A2: 2011

EN 55014–2: 1997+A1: 2001+A2: 2008

EN 60335–1

EN 60335–2–10

EN 60335–2–29: 2004+A2: 2010

EN 61000–3–2: 2006+A1: 2009+A2: 2009


EN 61000–3–3: 2013

EN 62233: 2008

EN 50581

Подписалите действат по възложение и като пълномощници на управителното тяло.


H. Jenner
CEO


S. Reiser
Head of Approbation

пълномощник по документацията:
S. Reiser

Alfred Kaercher GmbH & Co. KG
Alfred-Kaercher-Str. 28 - 40
71364 Winnenden (Germany)
Тел.: +49 7195 14-0
Факс: +49 7195 14-2212

Winnenden, 2015/02/01

Технически данни

Тип батерия		EB 30/1 NiCd	EB 30/1 Adv NiCd	EB 30/1 Li-Ion	EB 30/1 Adv Li-Ion
Макс. време за експлоатация при пълно зареждане на батерията (зависи от подовото покритие)	min	45	45	35	61
Работно напрежение на батерията	V	7,2	7,2	7,2	7,2
Изходящо напрежение на зарядното устройство	V	8,6	8,6	8,2	4,2
Ток за зареждане	A	0,1	1,8	0,45	1,8
Номинална мощност	W	25	25	25	25
Напрежение от мрежата на зарядното устройство					
EU/CH	V	230	230	230	230
	Hz	50 - 60	50 - 60	50 - 60	50 - 60
GB	V	230-240	230-240	--	230-240
	Hz	50 - 60	50 - 60	--	50 - 60
AU	V	240	240	--	--
	Hz	50 - 60	50 - 60	--	--
Допустимо ниво на шум (EN 60704-2-1)	dB(A)	56	56	56	56
Типично собствено тегло	kg	2,8	2,8	2,8	2,8



Enne sesadme esmakordset kasutuselevõttu lugege läbi algupärane kasutusjuhend, toimige sellele vastavalt ja hoidke see hilisema kasutamise või uue omaniku tarbeks alles.

Sisukord

Sisukord	ET	1
Sihipärane kasutamine	ET	1
Keskkonnakaitse	ET	1
Ohuastmed	ET	1
Ohutusalsed märkused	ET	2
Kasutuselevõtt	ET	2
Käitamine	ET	3
Transport	ET	4
Hoiulepanek	ET	4
Korrashoid ja tehnohooldus	ET	4
Teenindus	ET	4
EÜ vastavusdeklaratsioon	ET	5
Tehnilised andmed	ET	6

Sihipärane kasutamine

- Käesolev seade koos firma Kärcher poolt heakskiidetud lisaseadmete ja varuosadega sobib professionaalseks kasutuseks, nt hotellides, koolides, haiglates, vabrikutes, poodides, büroodes ja rendifirmades.
 - Seade sobib tinglikult kasutamiseks karvaste vaipade puhastamiseks.
 - Seade **ei** sobi märgade põrandakatete puhastamiseks.
 - Seade **ei** sobi pesubetooni, kruusa või muu sarnase puhastamiseks.
- Igasugust muud kasutusviisi loetakse mittesihipäraseks. Tootja ei vastuta sellest tulenevate kahjude eest; sellega seotud risk lasub ainuüksi kasutajal.

Keskkonnakaitse

	Pakendmaterjalid on taaskasutatavad. Palun ärge visake pakendeid majapidamisprahi hulka, vaid suunake need taaskasutusse.
	Vanad seadmed sisaldavad taaskasutatavaid materjale, mis tuleks suunata taaskasutusse. Patareid ja akud sisaldavad aineid, mis ei tohi sattuda keskkonda. Palun likvideerige vanad seadmed, patareid ja akud seotõttu vastavate kogumissüsteemide kaudu.

Paigaldatud aku enne seadme utiliseerimist eemaldada ja keskkonnasõbralikult kõrvaldada!

Akut mitte avada, lühise oht, lisaks võib välja pääseda ärritavaid aurusid või söövitavaid vedelikke.

Märkusi koostisainete kohta (REACH)
Aktuaalse info koostisainete kohta leiate aadressilt:

www.kaercher.com/REACH

Ohuastmed

△ OHT

Vahetult ähvardava ohu puhul, mis toob kaasa raskeid kehavigastusi või surma.

△ HOIATUS

Võimaliku ohtliku olukorra puhul, mis võib põhjustada raskeid kehavigastusi või surma.

△ ETTEVAATUS

Viide võimalikule ohtlikule olukorrale, mis võib põhjustada kergeid vigastusi.

TÄHELEPANU

Viide võimalikule ohtlikule olukorrale, mis võib põhjustada materiaalselt kahju.

Ohutusalsed märkused

Lisaks käesolevas kasutusjuhendis toodud märkustele tuleb järgida ka seadusandja üldisi ohutuslaseid ja õnnetusjuhtumite vältimise eeskirju.

⚠ Vigastuste oht

- Seade sisaldab pöörlevaid harjavaltse, töö ajal ei tohi mingil juhul sõrmi või tööriistu masinasse panna!
- Hooldustööde ja jooksevremondi ajal tuleb aku eelnevalt eemaldada!

⚠ Märkusi aku ja laadimisseadme kohta

- Aku laadimine on lubatud ainult juuresoleva originaallaaduriga või mõne KÄRCHERI poolt heakskiidetud laadimisseadmega.
- Kontrollige enne igakordset kasutamist laadimisseadet ja akupakki vigastuste osas. Lõpetage vigastatud seadmete kasutamine ning laske defektseid osi parandada ainult spetsialistidel.
- Ärge kasutage laadimisseadet, kui see on must või niiske.
- Võrgupinge peab vastama laadimisseadme tüübisildile märgitud pingele.
- Ärge käitage laadimisseadet plahvatusohtlikus keskkonnas.
- Adapteri kontaktid ei tohi metallosadega kokku puutuda, lühiseoht.
- Kasutage laadimisseadet ainult heakskiidetud akupakkide laadimiseks.
- Ühendage laadimisseadme adapterisse ainult puhtad ja kuivad akupakid.
- Ärge laadige patareisid (primaarelemente), plahvatusoht.
- Ärge laadige vigaseid akupakke. Vahtage rikkis akupakid kohe välja.
- Ärge hoidke akupakke koos metallist esemetega, lühiseoht.
- Ärge visake akupakke tulle ega majapidamisprahi hulka.
- Vältige kokkupuutumist katkistest akudest väljavoolanud vedelikuga. Juhusliku kokkupuute korral loputage veega. Kui akuvedelikku sattub silma, tuleb liiksaks pöörduda arsti poole.

Seadmel olevad sümbolid



Kaitske laadimisseadet niiskuse eest ja ladustage kuivas kohas. Seade sobib kasutamiseks ainult siseruumides, ärge jätke seadet vihma kätte.

Kasutuselevõtt

Seadme osad

Pakendi lahtipakkimisel kontrollida, kas kõik osad on olemas ning kahjustamata. Transportimisel tekkinud kahjustuste korral palun teavitada toote müüjat.

Märkus:

Joonised, millel kujutatakse seadet ja selle käitamist, vt lk. 2.

- 1 Lukustusega kardaanliigend
- 2 Sisse-/välja jalalüliti
- 3 Eemaldatav aku
- 4 Vahetusaku (ainult EB 30/1 Adv)
- 5 Aku vabastusnupp
- 6 Eemaldatav prahimahuti
- 7 Prahimahuti vabastamine
- 8 Korpus
- 9 Vahetatav harjavalt
- 10 Harjavaltsi vabastusnupp
- 11 Reguleeritava kõrgusega teleskoopvars
- 12 Pööratav käepide kõrguse reguleerimiseks
- 13 Käepide
- 14 Laadimisseade laadimisrežiimi näidu ja laadimiskaabliga (ainult EB 30/1)
- 15 Kiirlaadur (ainult EB 30/1 Adv)

Paigaldage teleskoopvars ja käepide ja seadke kõrgus parajaks

Vt joonist leheküljel 2

Teleskoopvars koosneb 3 osast. Kokkupanemisel tuleb jälgida, et osad fikseeruksid kuuldavalt asendisse.

- Torgake käepide pikemale, pöördkäepidemega varrele.
- Ühendage pikem ja lühem vars, selleks vajutage ühendamisel ühendusnupule.
- Torgake kokkupandud vars seadmel olevasse liigendisse, nii et ühendusnupp oleks suunatud ette.
- Vabastage pööratav käepide ja tõmma-ke vars soovitud töökõrguselt välja. Pöörake käepide õigesse asendisse ja keerake pöördkäepide tugevasti kinni.

Aku laadimine

Vt joonist leheküljel 3

Kui seade tarnitakse, ei ole aku laetud. Enne kasutuselevõttu ja vajadusel tuleb akut laadida.

Märkus: Aku laadimiseks tuleb see maha võtta.

- Ühendage aku laadimiseseadmega laadimiskaabli abil või asetage aku laadimiseseadmesse.
- Ühendage tarnekomplekti kuuluv laadimiseseade nõuetekohasesse pistikupes- sa.

Laadimisrežiimi näit põleb punaselt. Akut laetakse.

Laadimisaeg, kui aku on tühi

Akulaadur	NiCd	Li-Ion	Li-Ion
	6.654-186.0	6.654-257.0	6.654-273.0
BC 1/0.1	12 h	--	--
BC 1/0.45	--	3 h	6 h
BC 1/1.8	50 min	45 min	90 min

Märkus: Kui laadimisaeg ületatakse, läheb laadimiseseade üle säilituslaadimisele. Laadimisrežiimi näit põleb jätkuvalt punaselt.

Aku paigaldamine

Vt joonist leheküljel 4

- Lükake aku pessa ja laske asendisse fikseeruda.

Käitamine

Teleskoopvarre küljelt lukustamine/lukustusest vabastamine

Vt joonist leheküljel 5

Kõrge karvaga vaipade puhastamiseks saab kardaanliigendi lukustada, et vältida teleskoopvarre küljesuunalist liikumist.

- Teleskoopvarre küljelt lukustamine:
 - Vajutage lukustusmehhanismile, nihutage see alla ja laske asendisse fikseeruda.
- Teleskoopvarre lukust vabastamine:
 - Vajutage lukustusmehhanismile, nihutage see üles ja laske asendisse fikseeruda.

Töö alustamine

Vt joonist leheküljel 6

- Lülitage seade sisse, vajutage selleks sisse-/välja jalalülitit.
- Puhastamiseks liigutae seadet edasi-tagasi.
- Servade lähedalt puhastamiseks kasutage paremat poolt (aku poolt).

Töö alustamine

Vt joonist leheküljel 7

- Lülitage seade välja, vajutage selleks sisse-/välja jalalülitit.
- Et teleskoopvars töö vaheaegadel kindlalt seisaks, asetage see püstiasendisse, lukustusüsteem hoiab vart selles asendis.

Töö lõpetamine

- Kui töö on lõppenud tuleb seade välja lülitada.
- Pärast iga puhastamist tuleb prahimahu- ti tühjendada.
- Vajutage aku vabastusnupule ja eemaldage aku.
- Laadige akut

Tolmumahuti tühjendamine

Vt joonist leheküljel 8

- Avage prahimahuti lukk ja eemaldage see.
- Tühjendage tolmumahuti.
- Pange prahimahuti uuesti tagasi ja laske asendisse fikseeruda.

Seadme ladustamine

- Seadet on võimalik käepidemest üles riputada. Vajadusel keerake käepidet (vt selle kohta peatükk „Teleskoopvarre ja käepideme paigaldamine ja kõrguse reguleerimine“).

Transport

△ ETTEVAATUS

Vigastusoh! Transportimisel jälgige seadme kaalu.

Sõidukites transportimisel fikseerige seade vastavalt kehtivatele määrustele libisemise ja ümbermineku vastu.

Hoiulepanek

△ ETTEVAATUS

Vigastusoh! Ladustamisel jälgige seadme kaalu.

Seda seadet tohib ladustada ainult siseruumides.

Korrashoid ja tehnohooldus

△ ETTEVAATUS

Enne kõiki hooldustöid ja jooksevremonti seadme juures tuleb aku eemaldada.

Seadme puhastamine

- Pühkige seadet väljast niiske lapiga. Ärge kasutage agressiivseid vahendeid, nagu näit. küürimispulbrit.

Harjavaltsi vahetamine/ puhastamine

Vt joonist leheküljel 9

- Vajutage vabastusnupule ja võtke harjavalts välja.
- Ümber valtsi mähkunud juukseid on kõige parem eemaldada noa või kääridega, liikudes teraga mööda harjavaltsi löikekanti. Eemaldage lahtitulenud juuksed harjavaltsilt.
- Pange puhastatud või uus harjavalts tagasi ja kontrollige, et selle asend oleks õige.

Teenindus

Garantii

Igas riigis kehtivad meie volitatud müügiesindaja antud garantiitingimused. Seadmel esinevad rikked kõrvaldame garantiiajal tasuta, kui põhjuseks on materjali- või valmistusviga. Garantiijuhtumi korral palume pöörduda müüja või lähima volitatud klienditeenistuse poole, esitades ostu tõendava dokumendi.

Abi härete korral

△ ETTEVAATUS

Enne kõigi töid tuleb seade välja lülitada ja aku eemaldada.

Laadimisrežiimi näit ei põle

- Kontrollige aku ja laadimiseadme ühendust.
- Kontrollige, kas pistikupesas on voolu.

Seade puhastab halvasti

- Puhastage harjavalts või vahetage see välja (vt peatükk "Harjavaltsi vahetamine/puhastamine").
- Laadige akut (vt peatükk „Aku laadimine“).

Seadme paakub mustust välja

- Tühjendage täis prahimahuti (vt peatükk „Prahimahuti tühjendamine“).

Erivarustus

Nimetus		Tellimisnr.
Kiirlaadur BC 1/1.8, ühekordne (standard EB 30/1 Adv juures)		
EU/CH		6.654-190
GB		6.654-196
AU		6.654-201
Vahetusaku NiCd		4.654-259
Vahetusaku Li-Ion	1,3Ah	4.654-273
Vahetusaku Li-Ion	2,6Ah	4.654-283
Harjavalts, pehme, punane		4.762-401

Klienditeenindus

Küsimuste ja rikete korral aitab teid KÄRC-HERi filiaal. Aadressi vt tagaküljelt.

EÜ vastavusdeklaratsioon

Käesolevaga kinnitame, et allpool kirjeldatud seade vastab meie poolt turule toodud mudelina oma kontseptsioonilt ja konstruktsioonilt EÜ direktiivide asjakohastele põhilistele ohutus- ja tervisekaitseõetetele.

Meiega kooskõlastamata muudatuste tegemise korral seadme juures kaotab käesolev deklaratsioon kehtivuse.

Toode: Elektriliud

Tüüp: 1.545-xxx

Asjakohased EÜ direktiivid:

2006/95/EÜ

2004/108/EÜ

2011/65/EL

Kohaldatud ühtlustatud standardid:

EN 55014-1: 2006+A1: 2009+A2: 2011

EN 55014-2: 1997+A1: 2001+A2: 2008

EN 60335-1

EN 60335-2-10

EN 60335-2-29: 2004+A2: 2010

EN 61000-3-2: 2006+A1: 2009+A2: 2009


EN 61000-3-3: 2013

EN 62233: 2008

EN 50581

Allakirjutanud toimivad juhatause korraldusel ja volitusel.


H. Jenner
CEO


S. Reiser
Head of Approbation

dokumentatsiooni eest vastutav isik:
S. Reiser

Alfred Kärcher GmbH & Co. KG

Alfred-Kärcher-Str. 28 - 40

71364 Winnenden (Germany)

Tel: +49 7195 14-0

Faks: +49 7195 14-2212

Winnenden, 2015/02/01

Tehnilised andmed

Aku tüüp		EB 30/1 NiCd	EB 30/1 Adv NiCd	EB 30/1 Li-Ion	EB 30/1 Adv Li-Ion
Maks. tööaeg, kui aku on täis laetud (oleneb pörandakat-test)	min	45	45	35	61
Aku tööpinge	V	7,2	7,2	7,2	7,2
Laadimisseadme algne pinge	V	8,6	8,6	8,2	4,2
Laadimisvool	A	0,1	1,8	0,45	1,8
Nominaalvõimsus	W	25	25	25	25
Laadimisseadme võrgupinge					
EU/CH	V	230	230	230	230
	Hz	50 - 60	50 - 60	50 - 60	50 - 60
GB	V	230-240	230-240	--	230-240
	Hz	50 - 60	50 - 60	--	50 - 60
AU	V	240	240	--	--
	Hz	50 - 60	50 - 60	--	--
Helirõhupeel (EN 60704-2-1)	dB(A)	56	56	56	56
Tüüpiline töömäss	kg	2,8	2,8	2,8	2,8



Pirms ierīces pirmās lietošanas izlasiet instrukcijas oriģinālvalodā, rīkojieties saskaņā ar norādījumiem tajā un uzglabājiet to vēlākai izmantošanai vai turpmākiem lietotājiem.

Satura rādītājs

Satura rādītājs.	LV	1
Noteikumiem atbilstoša lietošana	LV	1
Vides aizsardzība	LV	1
Riska pakāpes	LV	1
Drošības norādījumi	LV	2
Ekspluatācijas uzsākšana	LV	2
Darbība	LV	3
Transportēšana	LV	4
Glabāšana	LV	4
Kopšana un tehniskā apkope	LV	4
Serviss	LV	4
EK Atbilstības deklarācija	LV	5
Tehniskie dati	LV	6

Noteikumiem atbilstoša lietošana

- Šis aparāts ir piemērots profesionālai lietošanai, piemēram, viesnīcās, skolās, slimnīcās, fabrikās, veikalos, birojos un iznomāšanas uzņēmumos, izmantojot tikai kompānijas Kärcher apstiprinātos piederumus un rezerves daļas.
 - Šis aparāts ir piemērots tepiķiem ar augstu plūksnenumu.
 - Aparāts **nav** piemērots mitriem grīdas segumiem.
 - Aparāts **nav** piemērots betonam, grantam vai līdztīgajam.
- Jebkurš pielietojums ārpus minētā ir uzskatāms par noteikumiem neatbilstošu. Par bojājumiem, kas radušies tā rezultātā, ražotājs nenes nekādu atbildību, risks gulstas tikai un vienīgi uz lietotāju.

Vides aizsardzība

	Iepakojuma materiāli ir atkārtoti pārstrādājami. Lūdzu, neizmetiet iepakojumu kopā ar mājsaimniecības atkritumiem, bet nogādājiet to vietā, kur tiek veikta atkritumu otrreizējā pārstrāde.
	Nolietotās ierīces satur noderīgus materiālus, kurus iespējams pārstrādāt un izmantot atkārtoti. Baterijas un akumulatori satur vielas, kuras nedrīkst nokļūt apkārtējā vidē. Šī iemesla dēļ lūdzam izmantot vecās ierīces, baterijas un akumulatorus atbilstošos atkritumu konteineros.

Pirms aparāta izmešanas atkritumos izņemiet un videi nekaitīgā veidā izmantojiet iebūvēto akumulatoru!

Neatveriet akumulatoru, pastāv īssavienojuma risks, bez tam var izplūst kairinoši tvaiki vai kodīgi šķidrums.

Informācija par sastāvdaļām (REACH)
Aktuālo informāciju par sastāvdaļām atradīsiet:

www.kaercher.com/REACH

Riska pakāpes

⚠ **BĪSTAMI**

Norāda uz tiešām draudošām briesmām, kuras rada smagus ķermeņa ievainojumus vai izraisa nāvi.

⚠ **BRĪDINĀJUMS**

Norāda uz iespējami bīstamu situāciju, kura var radīt smagus ķermeņa ievainojumus vai izraisīt nāvi.

⚠ **UZMANĪBU**

Norāda uz iespējami bīstamu situāciju, kura var radīt vieglus ievainojumus.

IEVĒRĪBAI

Norāde par iespējami bīstamu situāciju, kura var radīt materiālos zaudējumus.

Drošības norādījumi

Kopā ar lietošanas instrukcijā ietvertajiem norādījumiem ir jāņem vērā likumdevēja vispārīgie drošības tehnikas noteikumi un nelaimes gadījumu novēršanas noteikumi.

⚠ **Savainojumu bīstamība**

– Aparātam ir rotējošs birstes veltnis, nekādā gadījumā darbības laikā neaiztikt ar pirkstiem vai instrumentiem!

– Pirms aparāta kopšanas un apkopes darbu veikšanas noņemt akumulatoru!

⚠ **Norādījumi par akumulatoru un lādētāju**

- Akumulatora lādēšana atļauta tikai ar piegādājamo oriģinālo lādētāju vai ar KÄRCHER apstiprinātajiem lādētājiem.
- Pirms katras lietošanas pārbaudīt lādētāju un akumulatora bloku uz bojājumiem. Bojātās ierīces vairs nelietot un bojātās daļas mainīt tikai ar specializēta personāla palīdzību.
- Nelietot netīru vai slapju lādētāju.
- Aparāta datu plāksnītē norādītajam spriegumam jāatbilst tīkla spriegumam.
- Neekspluatēt lādētāju sprādzienbīstamā vidē.
- Uz adaptera kontaktiem nedrīkst nokļūt metāla daļas, īssavienojuma bīstamība.
- Lādētāju izmantot tikai apstiprinātu akumulatoru bloku uzlādēšanai.
- Lādētāja adapterī ievietot tikai tīrus un sausus akumulatoru blokus.
- Nelādēt baterijas (ar primāro šūnu), sprādziena bīstamība.
- Nelādēt bojātus akumulatorus. Bojātus akumulatoru blokus nomainīt.
- Neglabāt akumulatorus kopā ar metāla priekšmetiem, īssavienojuma bīstamība.
- Nemest akumulatorus ugunī vai sadzīves atkritumos.
- Izvairīties no kontakta ar šķidrumu, kurš izplūst ārā no bojātiem akumulatoriem. Nejauša kontakta gadījumā noskalot šķidrumu ar ūdeni. Kontakta ar acīm gadījumā papildu konsultēties ar ārstu.

Simboli uz aparāta



Sargāt lādētāju no mitruma un glabāt sausā vietā. Ierīce piemērota lietošanai tikai telpās, nepakļaut ierīci lietus iedarbībai.

Ekspluatācijas uzsākšana

Aparāta apraksts

Izsaīņojot pārbaudiet, vai iesaiņojumā esošais saturs ir pilnīgs un nebojāts. Pārvadāšanas laikā radušos bojājumu gadījumā lūdzam par to informēt tirgotāju.

Piezīme:

Ierīces un tās apkalpošanas attēli atrodas 2.lpp.

- 1 Kardānšarnīrs ar fiksatoru
- 2 Ieslēgšanas/izslēgšanas kāju slēdzis
- 3 Akumulators, izņemams
- 4 Maināms akumulators (tikai EB 30/1 Adv)
- 5 Akumulatora atbloķēšanas poga
- 6 Netīrumu tvertne, izņemama
- 7 Netīrumu tvertnes atbloķēšana
- 8 Korpus
- 9 Birstes veltnis, nomaināms
- 10 Birstes veltna atbloķēšanas poga
- 11 Teleskopiskais kāts, regulējams pēc augstuma
- 12 Grozāmrokturis augstuma regulēšanai
- 13 Rokturis
- 14 Lādētājs ar lādēšanas režīma indikatoru un kabeli (tikai EB 30/1)
- 15 Ātrais lādētājs (tikai EB 30/1 Adv)

Teleskopiskā kāta un roktura montāža un augstuma regulēšana

skatīt 2. attēlu

Teleskopiskais kāts sastāv no 3 daļām. Montāžas laikā nodrošināt, lai daļas nofiksējas.

- Rokturi uzspraust uz garāka kāta ar grozāmrokturi.
- Garāku un īsāku kātu saspraust kopā, šim nolūkam saspraušanas laikā nospieš fiksācijas pogu.
- Visu kātu ar fiksācijas pogu pa priekšu ielikt šarnīrā uz aparāta.
- Atlaist grozāmrokturi un izstiept kātu līdz vēlamajam darba augstumam, rokturi pagriezt pareizā pozīcijā un aizgriezt ciet grozāmrokturi.

Uzlādēt akumulatoru

skatīt 3. attēlu

Akumulators piegādājams neuzlādēts. Uzlādēt pirms ekspluatācijas sākuma un pēc vajadzības.

Norāde: Akumulatoru var lādēt tikai izņemtā stāvoklī.

- Savienot lādētāju un akumulatoru ar savienotāj kabeli vai ielikt akumulatoru lādētājā.
- Komplektā piegādājamo lādētāju iespraust noteikumiem atbilstošā kontaktligzdā.

Die Ladebetriebsanzeige leuchtet rot. Akumulators tiek uzlādēts

Tukša akumulatora uzlādes laiks

Lādētājs	NiCd	Li-Ion	Li-Ion
	6.654-186.0	6.654-257.0	6.654-273.0
BC 1/0.1	12 h	--	--
BC 1/0.45	--	3 h	6 h
BC 1/1.8	50 min	45 min	90 min

Piezīme: Ja uzlādēšanas laiks tiek pārsniegts, lādētājs pāriet pastāvīgās pašuzlādes režīmā. Uzlādes režīma indikators turpmāk deg sarkanā gaismā.

Uzstādīt akumulatoru

skatīt 4. attēlu

- Akumulatoru ievietot stiprinājumā un nofiksēt.

Darbība

Teleskopiskā kāta sāņus kustību nofiksēšana/atbrīvošana

skatīt 5. attēlu

Paklāju ar augstu plūksnojumu tīrīšanai kardānšarnīru var nofiksēt, lai novērstu teleskopiskā kāta kustību uz sāniem.

- Teleskopiskā kāta nofiksēšana:
 - nospiediet fiksatoru, pabīdi uz leju un nofiksējiet.
- Teleskopiskā kāta atbrīvošana:
 - nospiediet fiksatoru, pabīdi uz augšu un nofiksējiet.

Darbu sākšana

skatīt 6. attēlu

- Ieslēgt aparātu, šim nolūkam nospieš ieslēgšanas/izslēgšanas kāju slēdzi.
- Uzkopšanai aparātu pārvietot uz priekšu un atpakaļ.
- Tīrīšanai malās izmantot labo pusi (akumulatora puse).

Darbu pārtraukšana

skatīt 7. attēlu

- Izslēgt aparātu, šim nolūkam nospieš ieslēgšanas/izslēgšanas kāju slēdzi.
- Drošai teleskopiskā kāta pozīcijai darba pauzēs nolikt to horizontāli, fiksētājs notur to šajā pozīcijā.

Darbu beigšana

- Darba beigās aparātu izslēgt.
- Pēc katras tīrīšanas iztukšot netīrumu tvertni.
- Nospieš akumulatora atbloķēšanas pogu un izņem ārā akumulatoru.
- Uzlādēt akumulatoru.

Netīrumu tvertnes iztukšošana

skatīt 8. attēlu

- Atbloķēt un noņemt netīrumu tvertni.
- Iztukšot netīrumu tvertni.
- Netīrumu tvertni ielikt atpakaļ un nofiksēt.

Ierīces uzglabāšana

- Aparātu var piekārt aiz roktura, kad nepieciešams, pagriezt rokturi (šim nolūkam skatīt sadaļu „Teleskopiskā kāta un roktura uzstādīšana un augstuma regulēšana“).

Transportēšana

⚠ **UZMANĪBU**

Savainošanās un bojājumu risks! Transportējot ņemiet vērā aparāta svaru.

Transportējot automašīnā, saskaņā ar spēkā esošajām direktīvām nodrošiniet aparātu pret izslīdēšanu un apgāšanos.

Glabāšana

⚠ **UZMANĪBU**

Savainošanās un bojājumu risks! Uzglabājot ņemiet vērā aparāta svaru.

Šo aparātu drīkst uzglabāt tikai iekštelpās.

Kopšana un tehniskā apkope

⚠ **UZMANĪBU**

Pirms jebkuru apkopes darbu veikšanas izņemiet akumulatoru.

Aparāta tīrīšana

- Aparātu no ārpusē noslaukiet ar mitru drānu. Neizmantojiet agresīvus līdzekļus, piemēram, saimniecības pulveri.

Suku veltnīšu nomaiņa/tīrīšana

skatīt 9. attēlu

- Nospieš atbloķēšanas pogu un izņemt ārā birstes veltni.
- Uztiņus matus vislabāk noņemiet ar nazi vai šķērēm, sagriežot tos gar birstes veltna apgriezuma malu. Novākt no birstes veltna atbrīvotus matus.
- Uzstādīt notīrītu vai jaunu birstes veltni un pārbaudīt to blīvu sēžu.

Serviss

Garantijas nosacījumi

Katrā valstī ir spēkā mūsu uzņēmuma atbildīgās sabiedrības izdotie garantijas nosacījumi. Garantijas termiņa ietvaros iespējamos Jūsu iekārtas darbības traucējumus mēs novērsīsim bez maksas, ja to cēlonis ir materiāla vai ražošanas defekts. Garantijas remonta nepieciešamības gadījumā ar pirkumu apliecināšanu dokumentu griezieties pie tirgotāja vai tuvākajā pilnvarotajā klientu apkalpošanas dienestā.

Kļūmju novēršana

⚠ **UZMANĪBU**

Pirms visiem aparāta apkopes darbiem izslēdziet to un izņemiet akumulatoru.

Uzlādes režīma indikators nedeg

- Pārbaudīt savienojumu no lādētāja līdz akumulatoram.
- Pārbaudīt tīkla spriegumu kontaktligzdā.

Aparāts neuzkopj pienācīgi

- Notīrīt vai nomainīt birstes veltni (skatīt sadaļu „Birstes veltna maiņa/tīrīšana“).
- Uzlādēt akumulatoru (skatīt sadaļu „Akumulatora uzlādēšana“).

Aparāta izmet ārā netīrumus.

- Iztukšot pilnu netīrumu tvertni (skatīt sadaļu „Netīrumu tvertnes iztukšošana“).

Speciālie piederumi

Apzīmējums	Pasūtījuma nr.
Ātrais lādētājs BC 1/1.8, ar 1 nodalījumu (standarts EB 30/1 Adv)	
EU/CH	6.654-190
GB	6.654-196
AU	6.654-201
Maināms akumulators NiCd	4.654-259
Maināms akumulators Li-Ion	1,3Ah 4.654-273
Maināms akumulators Li-Ion	2,6Ah 4.654-283
Birstes veltnis, mīkstaiss, sarkanais	4.762-401

Klientu apkalpošanas dienests

Jautājumu un aparāta darbības traucējumu gadījumā Jums labprāt sniegs padomu firmas KÄRCHER filiāles darbinieki. Adresi skatīt aizmugurē.

EK Atbilstības deklarācija

Ar šo mēs paziņojam, ka turpmāk minētā iekārta, pamatojoties uz tās konstrukciju un izgatavošanas veidu, kā arī mūsu apgrozībā laistajā izpildījumā atbilst ES direktīvu attiecīgajām galvenajām drošības un veselības aizsardzības prasībām. Iekārtā izdarot ar mums nesaskaņotas izmaiņas, šis paziņojums zaudē savu spēku.

Produkts: Elektriskā slota

Tips: 1.545-xxx

Attiecīgās ES direktīvas:

2006/95/EK

2004/108/EK

2011/65/ES

Piemērotās harmonizētās normas:

EN 55014-1: 2006+A1: 2009+A2: 2011

EN 55014-2: 1997+A1: 2001+A2: 2008

EN 60335-1

EN 60335-2-10

EN 60335-2-29: 2004+A2: 2010

EN 61000-3-2: 2006+A1: 2009+A2: 2009


EN 61000-3-3: 2013

EN 62233: 2008

EN 50581

Apakšā parakstījušās personas rīkojas uzņēmuma vadības uzdevumā un pēc tās pilnvarojuma.


H. Jenner
CEO


S. Reiser
Head of Approbation

Par dokumentāciju sastādīšanu atbildīgā persona:
S. Reiser

Alfred Kärcher GmbH & Co. KG
Alfred-Kärcher-Str. 28 - 40
71364 Winnenden (Germany)
Tālr.: +49 7195 14-0
Fakss: +49 7195 14-2212

Winnenden, 2015/02/01

Tehniskie dati

Akumulatora tips		EB 30/1 NiCd	EB 30/1 Adv NiCd	EB 30/1 Li-Ion	EB 30/1 Adv Li-Ion
Maks. darba laiks ar pilnu aku- mulatora uzlādi (atkarībā no grīdas seguma)	min	45	45	35	61
Akumulatora darba spriegums	V	7,2	7,2	7,2	7,2
Lādētāja izejas spriegums	V	8,6	8,6	8,2	4,2
Uzlādes strāva	A	0,1	1,8	0,45	1,8
Nominālā jauda	W	25	25	25	25
Lādētāja tīkla spriegums					
EU/CH	V	230	230	230	230
	Hz	50 - 60	50 - 60	50 - 60	50 - 60
GB	V	230-240	230-240	--	230-240
	Hz	50 - 60	50 - 60	--	50 - 60
AU	V	240	240	--	--
	Hz	50 - 60	50 - 60	--	--
Trokšņu līmenis (EN 60704-2- 1)	dB(A)	56	56	56	56
Tipiskā darba masa	kg	2,8	2,8	2,8	2,8



Prieš pirmą kartą pradėdant naudotis prietaisu, būtina atidžiai perskaityti originalią instrukciją, ja vadovautis ir saugoti, kad ja galima būtų naudotis vėliau arba perduoti naujam savininkui.

Turinys

Turinys	LT	1
Naudojimas pagal paskirtį	LT	1
Aplinkos apsauga	LT	1
Rizikos lygiai	LT	1
Saugos reikalavimai	LT	2
Naudojimo pradžia	LT	2
Naudojimas	LT	3
Transportavimas	LT	4
Laikymas	LT	4
Priežiūra ir aptarnavimas	LT	4
Paslaugos	LT	4
EB atitikties deklaracija	LT	5
Techniniai duomenys	LT	6

Naudojimas pagal paskirtį

- Šis prietaisas yra tinkamas pramoniniam naudojimui, pvz., viešbučiuose, mokyklose, ligoninėse, fabrikuose, paruoštuvėse, biuruose ir nuomos punktuose su Kärcher aprobuotais priedais ir atsarginėmis dalimis.
- Prietaisas iš dalies pritaikytas minkštiems storiems kilimams.
- Šis prietaisas **nepritaikytas** drėgnoms grindų dangoms.
- Šis prietaisas **nepritaikytas** betonui ir skaldai.

Prietaiso naudojimas kitais tikslais laikomas naudojimu ne pagal paskirtį. Už žalą, susidariusią dėl naudojimo ne pagal paskirtį, gamintojas neatsako; visa atsakomybė tenka naudotojui.

Aplinkos apsauga

	Pakuotės medžiagos gali būti perdirbamos. Neišmeskite pakuočių kartu su buitinėmis atliekomis, bet atiduokite jas perdirbti.
	Naudotų prietaisų sudėtyje yra vertingų, antriniam žaliavų perdirbimui tinkamų medžiagų, todėl jie turėtų būti atiduoti perdirbimo įmonėms. Akumuliatoriuose ir baterijose yra medžiagų, kurios negali patekti į aplinką. Todėl naudotus prietaisus, baterijas ir akumulatorius šalinkite per atitinkamą antrinių žaliavų surinkimo sistemą.

Prieš perduodami prietaisą į metalo laužą, išimkite jo bateriją ir ekologiškai sutvarkykite jos atliekas!

Neatidarykite baterijos, nes kyla trumpojo jungimo pavojus, be to gali išsiskirti dirginančios dujos ir ertūs skysčiai.

Nurodymai apie sudedamąsias medžiagas (REACH)

Aktualią informaciją apie sudedamąsias dalis rasite adresu:

www.kaercher.com/REACH

Rizikos lygiai

⚠ PAVOJUS

Žymi gresiantį tiesioginį pavojų, galintį sukelti sunkius sužalojimus arba mirtį.

⚠ ĮSPĖJIMAS

Žymi galimą pavojų, galintį sukelti sunkius sužalojimus arba mirtį.

⚠ ATSARGIAI

Nurodo galimą pavojų, galintį sukelti lengvus sužalojimus.

DĖMESIO

Nuoroda dėl galimo pavojaus, galinčio sukelti materialinius nuostolius.

Saugos reikalavimai

Be naudojimo instrukcijoje pateikiamų nurodymų taip pat reikia laikytis bendrųjų įstatymus leidžiančiųjų institucijų nurodymų dėl nelaimingų atsitikimų prevencijos ir saugos.

⚠ Sužalojimų pavojus

- Prietaise yra besisukančių šepėčių velenų, todėl jam veikiant jokia būdu nelieskite rankomis ir neikiškite įrankių!
- Prieš atlikdami prietaiso techninės priežiūros darbus, išimkite akumuliatorių!

⚠ Pastabos dėl akumulatoriaus ir įkroviklio naudojimo

- Įkrauti akumuliatorių leidžiama tik kartu patiekto originaliu arba KÄRCHER aprobuotu įkrovikliu.
- Kiekvieną kartą prieš naudodami įkroviklį, patikrinkite tinklo kabelį, įkroviklį ir akumuliatorių, ar nėra pažeidimų. Nenaudokite sugedusių prietaisų, o pažeistas dalis perduokite remontuoti kvalifikuotiems specialistams.
- Nenaudokite užteršto arba sudrėkusio įkroviklio.
- Tinklo įtampa turi sutapti su įkroviklio duomenų lentelėje pateikta įtampa.
- Nenaudokite įkroviklio sprogioje aplinkoje.
- Adapterio kontaktus saugokite nuo sąlyčio su metaliniais daiktais, nes gali įvykti trumpasis jungimas.
- Įkroviklį naudokite tik aprobuotiems akumulatoriams įkrauti.
- Į adapterį dėkite tik švarius ir sausus akumuliatorius.
- Nekraukite baterijų (pirminių elementų), nes kyla sproginimo pavojus.
- Neįkrovinėkite pažeistų akumuliatorių. Pažeistus akumuliatorius pakeiskite.
- Nelaikykite akumuliatorių kartu su metaliniais daiktais, nes kyla trumpojo jungimo pavojus.
- Nemeskite akumuliatorių į ugnį ir nešalinkite kartu su buitinėmis atliekomis.
- Venkite sąlyčio su iš pažeistų akumuliatorių ištekėjusiu skysčiu. Atsitiktinai susilietus su skysčiu, nuplaukite jį vandeniu. Skysčiui patekus į akis, papildomai kreipkitės į gydytoją.

Simboliai ant prietaiso



Saugokite įkroviklį nuo drėgmės ir laikykite sausoje vietoje. Prietaisas skirtas naudoti tik uždaroje patalpose, nelaikykite jo po lietuimi.

Naudojimo pradžia

Prietaiso aprašymas

Išpakuodami prietaisą patikrinkite, ar netrūksta priedų ir ar nėra pažeidimų. Jei prietaisas pažeistas gabenimo metu, praneškite apie tai pardavėjui.

Pastaba:

Paveikslus, kuriuose pavaizduotas prietaisas ir jo naudojimas, rasite 2 psl.

- 1 Kardaninis lankstas su fiksatoriumi
- 2 Kojinis jungiklis
- 3 Išimamas akumuliatorius
- 4 Keičiamas akumuliatorius (tik EB 30/1 Adv)
- 5 Akumulatoriaus atblokavimo mygtukas
- 6 Išimamas dulkių maišelis
- 7 Dulkių maišelio atblokavimo mygtukas
- 8 Korpusas
- 9 Keičiamas šepėčio velenas
- 10 Šepėčio veleno atblokavimo mygtukas
- 11 Reguliuojamo aukščio teleskopinis vamzdis
- 12 Sukamoji rankena aukščiui nustatyti
- 13 Rankena
- 14 Įkroviklis su įkrovos indikatoriumi ir kabeliu (tik EB 30/1)
- 15 Spartus įkroviklis (tik EB 30/1 Adv)

Pritvirtinkite teleskopinį vamzdį ir nustatykite aukštį

žr. 2 pav.

Teleskopinį vamzdį sudaro 3 dalys. Tvirtai sujunkite dalis.

- Rankeną uždėkite ant ilgesniojo vamzdžio su sukamąja rankena.
- Paspaudę fiksatorių, sujunkite ilgesnįjį ir trumpesnįjį vamzdžius.
- Surinktą vamzdį su fiksatoriumi įstatykite į prietaiso lankstą.
- Atleiskite sukamąją rankeną ir nustatykite norimą aukštį, pasukite rankeną į reikiamą padėtį ir užveržkite sukamąją rankeną.

Įkraukite akumuliatorių

žr. 3 pav.

Akumulatorius tiekiamas neįkrautas. Prieš naudodami prietaisą ir, kai reikia, įkraukite akumuliatorių.

Pastaba: Akumuliatorių galima įkrauti tik išėmus iš prietaiso.

- Įkrovimo kabeliu sujunkite įkroviklį ir akumuliatorių arba įkiškite akumuliatorių į įkroviklį.
- Įjunkite kartu su prietaisu patiektą įkroviklį į standartinę rozetę.

Įkrovos indikatorius šviečia raudonai. Akumulatorius įkraunamas.

Visiškai išsikrovusio akumulatoriaus įkrovimo laikas

Įkroviklis	NiCd	Li-Ion	Li-Ion
	6.654-186.0	6.654-257.0	6.654-273.0
BC 1/0.1	12 h	--	--
BC 1/0.45	--	3 h	6 h
BC 1/1.8	50 min	45 min	90 min

Pastaba: Viršijus įkrovos laiką, įkroviklis persijungia į įkrovos palaikymo režimą. Įkrovos indikatorius toliau šviečia raudonai.

Akumulatoriaus įdėjimas

žr. 4 pav.

- Įdėkite akumuliatorių į dėklą ir užfiksukite.

Naudojimas

Teleskopinio vamzdžio šoninis užblokovimas ir atblokovimas

žr. 5 pav.

Minkštiems ir storiems kilimams valyti karandinis lankstas gali būti užblokuojamas, kad teleskopinis vamzdis negalėtų judėti į šonus.

- Teleskopinio vamzdžio šoninis užblokovimas:
 - paspauskite fiksatorių, pastumkite žemyn ir užfiksukite.
- Teleskopinio vamzdžio atblokovimas:
 - paspauskite fiksatorių, pastumkite aukštyn ir užfiksukite.

Darbo pradžia

žr. 6 pav.

- Kojiniu jungikliu įjunkite prietaisą.
- Valykite stumdydami prietaisą pirmyn ir atgal.
- Pakraščius valykite dešiniąja puse (kurioje yra akumulatorius).

Darbo nutraukimas

žr. 7 pav.

- Kojiniu jungikliu išjunkite prietaisą.
- Darbo pertraukų metu saugiai pastatykite teleskopinį vamzdį vertikaliai. Tokioje padėtyje jis išlaikomas fiksatoriumi.

Darbo pabaiga

- Baigę darbą, išjunkite prietaisą.
- Po kiekvieno valymo ištuštinkite dulkių maišelį.
- Paspauskite akumulatoriaus atblokovimo mygtuką ir išimkite akumuliatorių.
- Akumulatoriaus įkrovimas.

Dulkių maišelio ištuštinimas

žr. 8 pav.

- Atblokuokite ir išimkite dulkių maišelį.
- Ištuštinkite dulkių maišelį.
- Įstatykite dulkių maišelį atgal ir užfiksuokite.

Prietaiso laikymas

- Prietaisą galima pakabinti už rankenos, jei reikia, ją pasukus (žr. skyrių „Teleskopinio vamzdžio ir rankenos nustatymas“).

Transportavimas

⚠ **ATSARGIAI**

Sužalojimų ir pažeidimų pavojus! Transportuojant prietaisą, reikia atsižvelgti į jo svorį. Transportuojant įrenginį transporto priemonėje, jį reikia užfiksuoti pagal galiojančius reglamentus, kad neslystų ir neapvirstų.

Laikymas

⚠ **ATSARGIAI**

Sužalojimų ir pažeidimų pavojus! Pastatant laikyti prietaisą, reikia atsižvelgti į prietaiso svorį.

Šį prietaisą galima laikyti tik patalpose.

Priežiūra ir aptarnavimas

⚠ **ATSARGIAI**

Prieš pradėdami prietaiso techninės priežiūros darbus, išimkite akumuliatorių.

Prietaiso valymas

- Prietaiso paviršių nušluostykite drėgna šluoste. Nenaudokite stipraus poveikio valymo priemonių, pvz., šveičiamųjų miltelių.

Šepečio veleno keitimas ir valymas

žr. 9 pav.

- Paspauskite atblokavimo mygtuką ir išimkite šepečio veleną.
- Pašalinkite apsvijusius plaukus peiliu arba žirkklėmis perpjovę juos išilgai veleno. Pašalinkite plaukus.
- Įdėkite išvalytą arba naują šepečio veleną ir patikrinkite, ar jis tvirtai laikosi.

Paslaugos

Garantija

Kiekvienoje šalyje galioja mūsų įgaliotų pardavėjų nustatytos garantijos sąlygos. Galimus prietaiso gedimus garantijos galiojimo laikotarpiu pašalinsime nemokamai, jei tokių gedimų priežastis buvo netinkamos medžiagos ar gamybos defektai. Dėl garantinių gedimų šalinimo kreipkitės į savo pardavėją arba artimiausią klientų aptarnavimo tarnybą pateikdami pirkinį patvirtinantį kasos kvitą.

Pagalba gedimų atveju

⚠ **ATSARGIAI**

Prieš visus prietaiso priežiūros darbus išjunkite prietaisą ir išimkite bateriją.

Nedega įkrovos indikatorius

- Patikrinkite įkroviklio ir akumuliatoriaus jungtį.
- Patikrinkite elektros tinklo rozetę.

Prietaisas valo netinkamai

- Išvalykite arba pakeiskite šepečio veleną (žr. skyrių „Šepečio veleno keitimas ir valymas“)
- Įkraukite akumuliatorių (žr. skyrių „Akumuliatoriaus įkrovimas“).

Iš prietaiso išmetami nešvarumai

- Ištuštinkite pilną dulkių maišelį (žr. skyrių „Dulkių maišelio ištuštinimas“).

Specialūs priedai

Pavadinimas	Užsakymo Nr.
Spartusis įkroviklis BC 1/1.8, x1 (įprastas EB 30/1 Adv modelio įkroviklis)	
EU/CH	6.654-190
GB	6.654-196
AU	6.654-201
Keičiamas akumulatorius NiCd	4.654-259
Keičiamas akumulatorius Li-Ion	1,3Ah 4.654-273
Keičiamas akumulatorius Li-Ion	2,6Ah 4.654-283
Šepčio velenas, minkštas, raudonas	4.762-401

Klientų aptarnavimo tarnyba

Iškilius klausimams arba prietaisui sugedus Jums padės mūsų Kärcher filialo darbuotojai. Adresą rasite kitoje pusėje.

EB atitikties deklaracija

Šiuo pareiškime, kad toliau aprašyto aparato brėžiniai ir konstrukcija bei mūsų į rinką išleistas modelis atitinka pagrindinius EB direktyvų saugumo ir sveikatos apsaugos reikalavimus. Jei mašinos modelis keičiamas su mumis nepasitarus, ši deklaracija nebegalioja.

Gaminys: Elektrinis šepetys

Tipas: 1.545-xxx

Specialios EB direktyvos:

2006/95/EB

2004/108/EB

2011/65/ES

Taikomi darnieji standartai:

EN 55014-1: 2006+A1: 2009+A2: 2011

EN 55014-2: 1997+A1: 2001+A2: 2008

EN 60335-1

EN 60335-2-10

EN 60335-2-29: 2004+A2: 2010

EN 61000-3-2: 2006+A1: 2009+A2: 2009


EN 61000-3-3: 2013

EN 62233: 2008

EN 50581

Pasirašantys asmenys yra įgalioti parduotuvės vadovybės.


H. Jenner
CEO


S. Reiser
Head of Approbation

Dokumentaciją tvarkyti įgaliotas asmuo:
S. Reiser

Alfred Kärcher GmbH & Co. KG

Alfred-Kärcher-Str. 28 - 40

71364 Winnenden (Germany)

Tel.: +49 7195 14-0

Faksas: +49 7195 14-2212

Winnenden, 2015/02/01

Techniniai duomenys

Akumuliatoriaus tipas		EB 30/1 NiCd	EB 30/1 Adv NiCd	EB 30/1 Li-Ion	EB 30/1 Adv Li-Ion
Didžiausias darbo laikas pilnai įkrautu akumuliatoriumi (priklausomai nuo grindų dangos)	min	45	45	35	61
Akumuliatoriaus darbo įtampa	V	7,2	7,2	7,2	7,2
Įkroviklio išėjimo įtampa	V	8,6	8,6	8,2	4,2
Įkrovimo srovė	A	0,1	1,8	0,45	1,8
Nominalioji galia	W	25	25	25	25
Įkroviklio tinklo įtampa					
EU/CH	V	230	230	230	230
	Hz	50 - 60	50 - 60	50 - 60	50 - 60
GB	V	230-240	230-240	--	230-240
	Hz	50 - 60	50 - 60	--	50 - 60
AU	V	240	240	--	--
	Hz	50 - 60	50 - 60	--	--
Triukšmo lygis (EN 60704-2-1)	dB(A)	56	56	56	56
Tipinė eksploatacinė masė	kg	2,8	2,8	2,8	2,8



Перед першим застосуванням вашого пристрою прочитайте цю оригінальну інструкцію з експлуатації, після цього дійте відповідно неї та збережіть її для подальшого користування або для наступного власника.

Перелік

Перелік	UK	1
Правильне застосування . . .	UK	1
Захист навколишнього середовища	UK	1
Ступінь безпеки	UK	1
Правила безпеки	UK	2
Введення в експлуатацію . . .	UK	3
Експлуатація	UK	5
Транспортування	UK	5
Зберігання	UK	5
Догляд та технічне обслуговування	UK	5
Сервіс	UK	6
Заява при відповідність Європейського співтовариства . . .	UK	7
Технічні характеристики	UK	8

Правильне застосування

- Цей пристрій придатний для промислового застосування, наприклад, в готелях, школах, лікарнях, на фабриках, у магазинах, офісах та орендних підприємствах, з допоміжним обладнанням та запчастинами, допущеними фірмою Kärcher.
 - Пристрій умовно придатний для килимів з високим ворсом.
 - Пристрій **не** придатний для мокрих настилів.
 - Пристрій **не** придатний для промивного бетону, щебеню чи подібного.
- Будь-яке інше застосування вважається неправильним. Виробник не несе відповідальності за збитки, завдані неправильним застосуванням, ці збитки бере на себе лише користувач.

Захист навколишнього середовища

	Матеріали упаковки піддаються переробці для повторного використання. Будь ласка, не викидайте пакувальні матеріали разом із домашнім сміттям, віддайте їх для на переробку.
	Старі пристрої містять цінні матеріали, що можуть використовуватися повторно. Батареї та акумулятори містять речовини, які не повинні потрапляти у довкілля. Утилізуйте, будь ласка, старі пристрої, батареї та акумулятори через відповідні системи збору відходів.

Перед відправленням пристрою на брукт необхідно зняти вбудований акумулятор і утилізувати його без шкоди для навколишнього середовища!

Не розкривайте акумулятор, того, можуть виділитися дратівні пари або агресивні рідини.

Інструкції із застосування компонентів (REACH)

Актуальні відомості про компоненти наведені на веб-вузлі за адресою:

www.kaercher.com/REACH

Ступінь небезпеки

⚠ НЕБЕЗПЕКА

Для небезпеки, яка безпосередньо загрожує та призводить до тяжких травм чи смерті.

⚠ ПОПЕРЕДЖЕННЯ

Для потенційно можливої небезпечної ситуації, що може призвести до тяжких травм чи смерті.

⚠ ОБЕРЕЖНО

Вказівка щодо потенційно небезпечної ситуації, яка може спричинити отримання легких травм.

УВАГА

Вказівка щодо можливої потенційно небезпечної ситуації, що може спричинити матеріальні збитки.

Правила безпеки

Окрім вказівок інструкції з експлуатації слід дотримуватися загальних правил безпеки та запобігання нещасним випадкам, встановлених законодавством.

⚠ Небезпека травмування

- Пристрій має щітковий валик, що обертається, – у жодному разі не торкайтеся пальцями чи інструментом внутрішніх частин пристрою під час його роботи.
- Перед здійсненням догляду та технічного обслуговування пристрою від'єднайте акумулятор!

⚠ Вказівки щодо акумулятора та зарядного пристрою

- Заряджати акумулятор дозволяється лише за допомогою оригінального зарядного пристрою, що входить в комплект, чи зарядного пристрою, допущеного фірмою KARCHER.
- Перед кожним використанням перевірте зарядний пристрій та акумуляторний блок та предмет пошкодження. Не користуйтеся пошкодженими пристроями, пошкоджені деталі повинні ремонтувати лише спеціалісти.
- Не користуйтеся забрудненим чи мокрим зарядним пристроєм.

- Напруга мережі повинна відповідати вказаній на фірмовій табличці зарядного пристрою.
- Не експлуатуйте зарядний пристрій у вибухонебезпечному середовищі.
- На контакти адаптера не повинні потрапляти металеві деталі, це загрожує коротким замиканням.
- Використовуйте зарядний пристрій лише для зарядки допущених акумуляторних блоків.
- До адаптера зарядного пристрою під'єднайте лише чисті та сухі акумуляторні блоки.
- Не заряджайте батарейок (первинних гальванічних елементів), це загрожує вибухом.
- Не заряджайте пошкоджених акумуляторних блоків. Пошкоджені акумуляторні блоки замініть.
- Не зберігайте акумуляторні блоки разом з металевими предметами, це загрожує коротким замиканням.
- Не викидайте акумуляторні блоки у вогонь чи побутове сміття.
- Уникайте контакту з рідиною, що виступає з пошкодженого акумулятора. При випадковому контакті змийте цю рідину водою. При контакті з очима, зверніться також до лікаря.

Символи на пристрої



Захищайте зарядний пристрій від вологи і зберігайте в сухому місці. Пристрій можна застосовувати лише в приміщеннях, не тримайте пристрій під дощем.

Введення в експлуатацію

Опис пристрою

При розпакуванні перевірте вміст упаковки на наявність додаткового обладнання чи пошкоджень. У випадку пошкоджень при транспортуванні повідомте про це своєму продавцю.

Примітка:

Зображення пристрою та його експлуатації знаходяться на сторінці 2.

- 1 Карданний шарнір з блокуванням
- 2 Педальний вмикач/вимикач
- 3 Акумулятор, знімний
- 4 Запасний акумулятор (тільки EB 30/1 Adv)
- 5 Кнопка розблокування акумулятора
- 6 Ємкість для бруду, знімна
- 7 Механізм розблокування ємкості для бруду
- 8 Корпус
- 9 Щітковий валик, замінний
- 10 Кнопка розблокування щіткового валика
- 11 Телескопічний держак з регулюванням висоти
- 12 Поворотне руків'я, для регулювання висоти
- 13 Ручка
- 14 Зарядний пристрій з індикатором зарядки і зарядним кабелем (тільки EB 30/1)
- 15 Пристрій швидкої зарядки (тільки EB 30/1 Adv)

Монтування телескопічного держака і ручки, та регулювання висоти

див. рис. 2

Телескопічний держак складається з 3 частин. При складанні зверніть увагу на те, щоб деталі добре з'єдналися.

- ➔ Насадіть ручку на довший держак з поворотним руків'ям.
- ➔ З'єднайте довший держак з коротшим, тримаючи кнопку-фіксатор натиснутою.

- ➔ Зібраний держак вставте кнопкою-фіксатором вперед у шарнір пристрою.
- ➔ Послабте поворотне руків'я і витягніть держак до необхідної робочої довжини, поверніть ручку в правильне положення та закрутіть поворотне руків'я.

Зарядка акумулятора

див. рис. 3

Акумулятор поставляється незарядженим. Заряджайте акумулятор перед введенням пристрою в експлуатацію та при потребі.

Вказівка: Заряджати акумулятор можна лише вийнявши його з пристрою.

- ➔ Під'єднайте акумулятор до зарядного пристрою за допомогою зарядного кабелю або вставте акумулятор до зарядного пристрою.
- ➔ Зарядний пристрій, який поставляється у комплекті, під'єднайте до розетки, що відповідає вимогам.

Загориться червоний індикатор зарядки. Акумулятор заряджається.

Час зарядки порожнього акумулятора

Зарядний пристрій	NiCd	Li-Ion	Li-Ion
	6.654-186.0	6.654-257.0	6.654-273.0
BC 1/0.1	12 h	--	--
BC 1/0.45	--	3 h	6 h
BC 1/1.8	50 min	45 min	90 min

Вказівка: Якщо акумулятор заряджати довше, зарядний пристрій перейде в режим підтримання заряду. Індикатор зарядки і надалі світитиметься червоним кольором.

Застосування акумулятора

див. рис. 4

- ➔ Вставте акумулятор у пристрій і зафіксуйте.

Експлуатація

Зафіксувати/звільнити збоку телескопічний держак

див. рис. 5

Для очищення килимів з високим ворсом можна заблокувати карданний шарнір, щоб не допустити переміщення убік телескопічного держака.

- Фіксування збоку телескопічного держака:
- Натиснути на блокування, повернути донизу та звільнити.
- Звільнення телескопічного держака:
- Натиснути на блокування, підняти угору та звільнити.

Початок роботи

див. рис. 6

- Ввімкніть пристрій, для цього натисніть на педальний вмикач/вимикач.
- Для чищення пересувайте пристрій вперед і назад.
- Для чищення поблизу країв використовуйте праву сторону (з боку акумулятора).

Призупинення роботи

див. рис. 7

- Вимкніть пристрій, для цього натисніть на педальний вмикач/вимикач.
- Під час перерви у роботі ставте телескопічний держак у безпечній вертикальній позиції, аретирування утримає його у цьому положенні.

Закінчення роботи

- По закінченню роботи вимкніть пристрій.
- Ємкість для бруду слід випорожнювати після кожного чищення.
- Натисніть кнопку розблокування акумулятора і вийміть акумулятор.
- Зарядіть акумулятор.

Випорожнення ємкості для бруду

див. рис. 8

- Розблокуйте ємкість для бруду і вийміть її.
- Випорожніть ємкість для бруду.
- Поверніть ємкість для бруду на місце і зафіксуйте.

Зберігання пристрою

- Пристрій можна повісити за ручку, при необхідності покрутіть ручку (див. розділ "Монтування телескопічного держака і ручки та регулювання висоти").

Транспортування

△ **ОБЕРЕЖНО**

Небезпека отримання травм та ушкоджень! При транспортуванні слід звернути увагу на вагу пристрою.

При перевезенні апарату в транспортних засобах слід враховувати місцеві діючі державні норми, направлені на захист від ковзання та перекидання.

Зберігання

△ **ОБЕРЕЖНО**

Небезпека отримання травм та ушкоджень! При зберіганні звернути увагу на вагу пристрою.

Цей прилад має зберігатися лише у внутрішніх приміщеннях.

Догляд та технічне обслуговування

△ **ОБЕРЕЖНО**

Перед здійсненням догляду та технічного обслуговування пристрою від'єднайте акумулятор.

Очистка пристрою

- Ззовні витирайте пристрій вогкою тканиною. Не використовуйте агресивних засобів, наприклад, порошку для чищення.

Заміна/очистка щіткового валика

див. мал. 9

- Натисніть кнопку розблокування і вийміть щітковий валик.
- Намотані волосини краще всього можна видалити за допомогою ножа чи ножиць, провівши ними вздовж обрізного канту щіткового валика. Видаліть вивільнені волосини зі щіткового валика.
- Вставте очищений чи новий щітковий валик і перевірте, чи правильно він закріплений.

Сервіс

Гарантія

У кожній країні діють умови гарантії, наданої відповідною фірмою-продавцем. Неполадки в роботі пристрою ми усуваємо безплатно протягом терміну дії гарантії, якщо вони викликані браком матеріалу чи помилками виготовлення. У випадку чинності гарантії звертяться до продавця чи в найближчий авторизований сервісний центр з документальним підтвердженням покупки.

Допомога для усунення неполадок

⚠ ОБЕРЕЖНО

До проведення будь-яких робіт слід вимкнути пристрій та витягнути акумулятор.

Індикатор зарядки не світиться

- Перевірте з'єднання зарядного пристрою з акумулятором.
- Перевірте наявність напруги в розетці.

Пристрій чистить не достатньо

- Почистіть чи замініть щітковий валик (див. розділ "Заміна/очистка щіткового валика")
- Зарядіть акумулятор (див. розділ "Зарядка акумулятора").

З пристроєм вилітає бруд.

- Випорожніть заповнену ємкість для бруду (див. розділ "Випорожнення ємкості для бруду").

Спеціальне допоміжне обладнання

Назва	№ замовлення	
Пристрій швидкої зарядки BC 1/1.8, для 1-го акумулятора (звичайно для EB 30/1 Adv)		
EU/CH	6.654-190	
GB	6.654-196	
AU	6.654-201	
Запасний акумулятор NiCd	4.654-259	
Запасний акумулятор Li-Ion	1,3Ah	4.654-273
Запасний акумулятор Li-Ion	2,6Ah	4.654-283
Щітковий валик, м'який, червоний	4.762-401	

Служба підтримки користувачів

У разі виникнення питань чи неполадок допомогу охоче нададуть у філіалах фірми KARCHER. Адреси див. на звороті.

Заява при відповідність Європейського співтовариства

Цим ми повідомляємо, що нижче зазначена машина на основі своєї конструкції та конструктивного виконання, а також у випущеній у продаж моделі, відповідає спеціальним основним вимогам щодо безпеки та захисту здоров'я представлених нижче директив ЄС. У випадку неузгодженої з нами зміни машини ця заява втрачає свою силу.

Продукт: Електроцітки

Тип: 1.545-xxx

Відповідна директива ЄС

2006/95/ЄС

2004/108/ЄС

2011/65/ЄС

Прикладні гармонізуючі норми

EN 55014–1: 2006+A1: 2009+A2: 2011

EN 55014–2: 1997+A1: 2001+A2: 2008

EN 60335–1

EN 60335–2–10

EN 60335–2–29: 2004+A2: 2010

EN 61000–3–2: 2006+A1: 2009+A2: 2009

EN 61000–3–3: 2013

EN 62233: 2008

EN 50581

Ті, хто підписалися діють за запитом та дорученням керівництва.



H. Jenner
CEO



S. Reiser
Head of Approbation

уповноважений по документації:

S. Reiser

Alfred Kaercher GmbH & Co. KG

Alfred-Kaercher-Str. 28 - 40

71364 Winnenden (Germany)

Тел.: +49 7195 14-0

Факс: +49 7195 14-2212

Winnenden, 2015/02/01

Технічні характеристики

Тип акумулятора		EB 30/1 NiCd	EB 30/1 Adv NiCd	EB 30/1 Li-Ion	EB 30/1 Adv Li-Ion
Час роботи при повному заряді акумулятора (залежно від типу настилу)	min	45	45	35	61
Робоча напруга акумулятора	V	7,2	7,2	7,2	7,2
Вихідна напруга зарядного пристрою	V	8,6	8,6	8,2	4,2
Зарядний струм	A	0,1	1,8	0,45	1,8
Номінальна потужність	W	25	25	25	25
Напруга мережі живлення зарядного пристрою					
EU/CH	V	230	230	230	230
	Hz	50 - 60	50 - 60	50 - 60	50 - 60
GB	V	230-240	230-240	--	230-240
	Hz	50 - 60	50 - 60	--	50 - 60
AU	V	240	240	--	--
	Hz	50 - 60	50 - 60	--	--
Рівень звукового тиску (EN 60704-2-1)	dB(A)	56	56	56	56
Типова робоча вага	kg	2,8	2,8	2,8	2,8



Бұйымыңызды алғашқы қолдану алдында пайдалану

нұсқауын мұқият оқып шығыңыз, нұсқауларды орындап, кейінгі пайдалану үшін немесе осы бұйымды кейін пайдаланатын тұлғалар үшін сақтап қойыңыз.

Мазмұны

Мазмұны.	KK	1
Бұйымды мақсатына сәйкес қолдану.	KK	1
Қоршаған ортаны қорғау.	KK	1
Қауіп деңгейі	KK	1
Қауіпсіздік туралы нұсқаулар	KK	2
Бұйымды іске қосу.	KK	3
Қолдану	KK	5
Тасымалдау.	KK	5
Бұйымның сақталынуы	KK	5
Күту мен техникалық тексеру жұмыстары.	KK	5
Қызмет көрсету	KK	6
ЕС стандарттар сәйкестік туралы декларация.	KK	7
Техникалық мағлұматтар	KK	9

Бұйымды мақсатына сәйкес қолдану

- Бұл бұйым Kärcher компаниясы рұқсат еткен жабдықтар мен қосымша бөлшектерді пайдалана отырып қонақүйлерде, мектептерде, ауруханаларда, фабрикаларда, дүкендерде, кеңселерде, дүкен үшін жалға алынған ғимараттарда және т. б. қолдануға жарамды.
- Бұйым шектеулі мөлшерде қалың түкті кілемдерге арналған.
- Бұйым едендегі дымқыл төсемдерге **жарамсыз**.
- Бұйым жуылғыш бетонға, қиыршық тасты және т. б. төсемдерге арналмаған

Бұйымды аталған шектерден шығатын кез келген қолдану бұйымды мақсатына қарай қолданбау болып есептеледі. Осының нәтижесінде пайда болған ақауға өндіруші жауапты емес, тәуекелді қолданушы ерекше түрде өз мойнына алады.

Қоршаған ортаны қорғау

	Қаптау материалдары екінші өңдеуге жарамды. Қаптаманы үй қоқысына лақтырмауыңызды сұраймыз, оларды екінші өңдеу үшін бөлек қойыңыз.
	Өз мерзімін аяқтаған құралдарда бағалы, екінші өңдеуге жарамды материалдар бар. Батареялар мен аккумуляторларда қоршаған ортаға зиян әкелетін заттар бар. Осыған байланысты мерзімі аяқталған құралдарды, батареялар мен аккумуляторларды арнайы қалдықтар ретінде арнайы қалдықтарды жинау жүйелері арқылы жоюыңызды сұраймыз.

Бұйымы утилизациялау кезінде салынбалы аккумуляторды түсіріп, тиісті түрде жою қажет!

Аккумуляторды ашпаңыз, өйткені қысқа тұйықталу мүмкін, сондай-ақ қоздырғыш бу немесе күйдіргіш сұйықтар ағуы мүмкін.

Құрамындағы заттар туралы анықтамалар (REACH)

Бұйымның құрамындағы заттар туралы соңғы мағлұматтарды астыда көрсетілген интернет беттерімізде оқи аласыз:

www.kaercher.com/REACH

Қауіп деңгейі

△ **ҚАУІП**

Бұл белгі тікелей түрде түсе алатын қауіпті білдіреді, осы қауіп ауыр дене жаралануына және ажалды апаттарға апаруы мүмкін.

△ **ЕСКЕРТУ**

Бұл белгі мүмкін болып қалатын бір жағдайды көрсетіп білдіреді, осы қауіп ауыр дене жаралануына және ажалды апаттарға апаруы мүмкін.

△ **АБАЙЛАҢЫЗ**

Жеңіл жарақаттануға апарып соғатын ықтимал қауіпті жағдайға нұсқау.

НАЗАР АУДАРЫҢЫЗ

Материалдық зиянға апарып соғатын ықтимал қауіпті жағдайға нұсқау.

Қауіпсіздік туралы нұсқаулар

Қауіпсіздік ережесі Пайдалану нұсқауындағы ережелермен қоса, жалпы заңды қауіпсіздік және жазатайым оқиғаны алдын алу талаптарын сақтаған жөн.

△ **Жарақат алу қаупі**

- Бұйым құрамында айналып отыратын қылтарақ түтігі бар, жұмыс уақытында оған бармақтарыңыз немесе аспаптар тимеуі тиіс.
- Бұйымды қарау немесе техникалық жөндеу кезінде аккумуляторды алып тастаған жөн!

△ **Батарея толтыру құрылғысы бойынша нұсқаулар**

- Аккумулятордарды толтыру үшін тек қана бұйыммен бірге сатылатын аккумулятор толтыру құрылғысын немесе KÄRCHER компаниясы тарапынан рұқсат берілген құрылғыларын қолданыңыз.
- Өр қолдану барысында зарядтау құрылғысын және аккумулятор блогын бүлінбегенін тексеру керек. Бүлінген бұйымдарды бұдан былай қолданбаңыз, ал бүлінген

бөлшектерді тек арнайы мамандарға жөндеуге рұқсат етіледі.

- Зарядтау құрылғысын лас немесе дымқыл күйінде қолдануға рұқсат етілмейді.
- Желілік кернеу параметрлері зарядтау құрылғысының тақтайшасында көрсетілген кернеумен сәйкес болуы қажет.
- Зарядтау құрылғысын жарылу қаупі бар ортада қолданбаңыз.
- Ешқандай металл бөлшектер адаптердің контактілеріне түспеуі тиіс, қысқа тұйықталу қаупі бар.
- Зарядтау құрылғысын тек рұқсат етілген аккумулятор блоктарын зарядтау үшін қолданыңыз.
- Зарядтау құрылғысының адаптеріне тек таза және құрғақ аккумулятор блоктарын салыңыз.
- Батарейларды (куат беру элементі) зарядтамаңыз, жарылу қаупі бар.
- Бүлінген аккумулятор блоктарын зарядтамаңыз. Бүлінген аккумулятор блоктарын ауыстырыңыз.
- Аккумулятор блоктарын металды заттардың қасында сақтамаңыз, қысқа тұйықталу қаупі бар.
- Аккумуляторды отқа немесе үй қалдығы ретінде лақтырмаңыз.
- Аккумулятордан аққан сұйықты қолмен ұстамаңыз. Кездейсоқ ұстағанда сұйықты сумен шайыңыз. Көзге түскен жағдайда дәрігерге қаралыңыз.

Бұйымдағы символдар мен белгілер



Зарядтау құрылғысын ылғалдан қорғаңыз, құрғақ жерде сақтаңыз. Бұйымды бөлме ішінде ғана қолдану үшін арналған, жаңбыр астында аппараты қалдырмаңыз.

Бұйымды іске қосу

Бұйым сипаттамасы

Бұйым қорапшасын ашқанда қорапша ішіндегі бұйым мен бөлшектерінің толық және бұзылмаған түрде болғандығын тексеріп алыңыз. Тасымалдау нәтижесінде бүлінген жері болса, бұйымды сатқан сауда мекемесіне хабарлаңыз.

Нұсқау:

Бұйымдың суреті және пайдалану нұсқауы 2 бетте.

- 1 Бекіткіші бар аспап топсасы
- 2 Аяқ ажыратқышы Қосу/Ажыр
- 3 Аккумулятор, шығарылып алынатын
- 4 Ауыспалы аккумулятор (тек EB 30/1 Adv)
- 5 Босатып ашу үшін түймешек, Аккумулятор
- 6 Кір ұстау сауыты, шығарып алынатын
- 7 Босатып ашушы, Кір жинайтын сауыт
- 8 Бұйым корпусы
- 9 Қылтарақты түтік, ауыстырыла алынатын
- 10 Босатып ашу түймешегі, щеткалы білікше
- 11 Телескоп ұстағышы, жоғарлығы өзгертіле алынатын
- 12 Биікті реттейтін айналмалы сап
- 13 Ұстау тұтқасы
- 14 Зарядтау режимін көрсету индикаторы мен зарядтау кабелі бар зарядтау құрылғысы (тек EB 30/1)
- 15 Тез зарядтау құрылғысы (тек EB 30/1 Adv)

Телескоп тұтқасы мен қол тұтқасын орнату мен жоғарлығын өзгерту

2 суретті қараңыз

Телескоп тұтқасында 3 бөлшегі бар. Жинау кезінде тұтқаның бөлшектерінің бекітілгенін қараңыз.

- Сапты ұзын тұтқаға айналмалы саппен салыңыз.
- Ұзындау және қысқа ұстағыштарын бірбіріне енгізіңіз. Осыларды бірге қосқанда, қосу жерінен біраз басыңыз.
- Ұстағышты толығымен қосу жерімен алға қарай ұстап, бұйым буынына енгізіңіз.
- Айналмалы сапты босатып, тұтқаны қажетті биіктікке шығарыңыз, сапты дұрыс қалыпқа қойып, айналмалы сапты бұраңыз.

Аккумуляторды зарядтау

3 суретті қараңыз

Аккумулятор жеткізілім кезінде зарядталмаған. Пайдалану алдында, қажет болса зарядтаңыз.

Нұсқау: Аккумуляторды түсіргеннен кейін зарядтау қажет.

- Аккумуляторды зарядтау құрылғысына зарядтау кабелі арқылы қосыңыз немесе аккумуляторды зарядтау құрылғысына салыңыз.
- Комплектіге кіретін зарядтау құрылғысын тиісті розеткаға қосыңыз.

Зарядтау режимі индикаторы қызыл түсті болып жанады. Аккумуляторды зарядтау басталды.

Заряды отырған аккумуляторды зарядтау уақыты

Зарядтау құрылғысы	NiCd	Li-Ion	Li-Ion
	6.654-186.0	6.654-257.0	6.654-273.0
BC 1/0.1	12 h	--	--
BC 1/0.45	--	3 h	6 h
BC 1/1.8	50 min	45 min	90 min

Нұсқау: Егер зарядтау уақыты көп болса, зарядтау құрылғысы тұрақты зарядтауға ауысады. Зарядтау режимі индикаторы қызыл түсті болып жанып тұра береді.

Аккумуляторды орнату

4 суретті қараңыз

- Аккумуляторды енгізу жеріне қарай толығымен кіргенінше дейін енгізіңіз.

Қолдану

Жоғарыға суырылатын тұтқаны шетінен бекіту/ажырату

5 суретті қараңыз

Қалың түкті кілемдерді тазалағанда, тұтқаның шетке жылжуын болдырмау үшін кардан білікшесін бекітуге болады.

- Жоғарыға суырылатын тұтқаны шетінен бекіту:
 - Бекіткіш түймені басыңыз, жоғарыға жылжытып, бекітіңіз.
- Телескоп тұтқаны ажырату:
 - Бекіткіш түймені басыңыз, жоғарыға жылжытып, бекітіңіз.

Жұмысты бастау

6 суретті қараңыз

- Бұйымды өшіру үшін аяқ ажыратқышын Қосу/Өшіру басыңыз.
- Тазалау үшін бұйымды алға және артқа қарай қозғалтыңыз.
- Шеткі жерлерді тазалау үшін бұйымның оң жағын пайдаланыңыз (аккумулятор жағы).

Жұмысты уақытша тоқтату

7 суретті қараңыз

- Бұйымды өшіру үшін аяқ ажыратқышын Қосу/Өшіру басыңыз.
- Үзіліс кезінде жоғарыға суырылатын тұтқаны тұрақтылықты қамтамасыз ету үшін көлденең орнатыңыз, бекіткіш осы қалыпты сақтайды.

Жұмысты аяқтау

- Жұмысты аяқтағанда бұйымды өшіріп қойыңыз.
- Әр тазалаудан соң кір жинайтын сауытты босату қажет.

- Аккумуляторды шығару түймесін басып, аккумуляторды түсіріңіз.
- Аккумуляторды зарядтау.

Кір жинайтын сауытты босату

8 суретті қараңыз

- Кір жинайтын сауытты ажыратып алыңыз.
- Кір жинайтын сауытты босатыңыз.
- Қайтадан салып, сауытты бекітіңіз.

Бұйымды сақтау

- Бұйымды сап арқылы ілуге болады, қажетінше сапты бұраңыз («Жоғарыға суырылатын тұтқа және сапты жинау, биіктікті реттеу» бөлімін қараңыз).

Тасымалдау

△ АБАЙЛАҢЫЗ

Жаралану мен бұзылып кету қаупі!

Тасымалдау кезінде бұйымдың салмағына назар аударыңыз.

Келік машиналармен тасымалдағанда бұйымды қолданылатын ережелеріне сәйкес сырғанау және төңкеріліп кетуге қарсы бекітіліп қою тиіс.

Бұйымның сақталынуы

△ АБАЙЛАҢЫЗ

Жаралану мен бұзылып кету қаупі!

Бұйымды сақтау кезінде бұйымның салмағына назар аударыңыз.

Бұл бұйымды ішкі бөлмелерде ғана сақтау қажет.

Күту мен техникалық тексеру жұмыстары

△ АБАЙЛАҢЫЗ

Күту және жөндеу жұмыстары өткізілгенде, аккумуляторды әрқашанда бұйым ішінен шығарып алыңыз.

Бұйымды тазалау

- Бұйымды сыртқы жағынан ылғалы матамен сүртіңіз. Аса қатты тазалау бұйымдарын, ұнтақы сияқты заттарды, қолданбаңыз.

Щеткалы білікшені ауыстыру/ тазалау

9 суретті қараңыз

- ➔ Босатып шығару түймешегін басып, щеткалы білікшені шығарып алыңыз.
- ➔ Жиналған шаштарды пышақ немесе қайшы арқылы щеткалы білікшенің жиегі бойымен алған жөн. Щеткадағы қиылған шаштарды алыңыз.
- ➔ Тазаланған немесе жаңа щеткалы білікшені енгізіп, дұрыс жерінен енгізілгенін тексеріңіз.

Қызмет көрсету

Кепілдеме

Бұйымдарымыз үшін әр елде жауапты өтім серіктестеріміз тарапынан шығарылатын кепілдеме шарттары күште болады. Егер материалдардың ақаулығы немесе дайындау барысындағы қателіктер табылса, біз ықтимал ақаулықтарды кепіл мерзімі ішінде ақысыз жөндейміз. Кепіл мерзімі ішінде наразылықтарыңыз болса, аспапты сатқан сауда мекемесіне немесе жақындағы өкілетті сервистік қызмет көрсету орнына сатып алу чегін көрсетіп, хабарласыңыз.

Өндірілген күні көрсетілген түр кестесінде шифрланған.

Жеке сандардың мағынасы келесідей болады:

Мысалы: 30190

- 3 Өндірілген жылы
- 0 Өндірілген ғасыры
- 1 Өндірілген онжылдық
- 9 Өндірілген айының екінші саны
- 0 Өндірілген айының бірінші саны

Сонымен бұл мысалда 30190 коды 09/(2)013 өндірілген күнін білдіреді.

Кедергілер болғанда көмек алу

△ АБАЙЛАҢЫЗ

Жұмыс істеу алдында бұйымды өшіріп аккумуляторды шығарып салыңыз.

Жұмысқа қосылып тұрғанын білдіретін көрсеткіш жылтылдамай отыр

- ➔ Зарядтау құрылғысының аккумулятормен байланысын тексеріңіз.
- ➔ Розеткадағы энергия қуатын тексеріңіз.

Бұйым дұрыс тазаламай отыр

- ➔ Щеткалы білікшені тазалаңыз немесе ауыстырыңыз («Щеткалы білікшені ауыстыру/тазалау» бөлімін оқыңыз)
- ➔ Аккумуляторды зарядтау («Аккумуляторды зарядтау» бөлімін қараңыз).

Бұйым ішінен кір шығып отыр

- ➔ Толып қылған кір ұстау сауытын босатыңыз («Кір жинайтын сауытын босату» бөлімін оқыңыз).

Арнайы жабдықтар

Атауы	Тапсырыс №
Тез зарядтағыш құрылғы BC 1/1,8, жалаң қабат (ЕВ 30/1 Adv стандарты бойынша)	
EU/CH	6.654-190
GB	6.654-196
AU	6.654-201
Ауыспалы аккумулятор NiCd	4.654-259
Ауыспалы аккумулятор Li-Ion	1,3Ah 4.654-273
Ауыспалы аккумулятор Li-Ion	2,6Ah 4.654-283
Щеткалы білікше, жұмсақ, қызыл түсті	4.762-401

Бұйым Қолданушыларға Қызмет Көрсету бөлімі

Сурақтарыңыз немесе кедергілер болған жағдайларда біздің KÄRCHER компаниясының өкілеттігінің мамандарымыз Өзіңізге өз көмектерін береді. Мекен-жайларды бетінің артқы жағынаң қараңыз.

ЕС стандарттар сәйкестік туралы декларация

Осы анықтама арқылы біз астыда көрсетілген машина құралының жобалау және құрылыс түрі арқылы және шығарылып сатылған тәсілі арқылы Еуропа Одағының заңды директиваларының негізгі маңызды қауіпсіздік және денсаулық сақтау салаларында қойылған талаптарына сәйкес болғанын растаймыз. Бұйым құрылымына ескертілмеген өзгерістер енгізілсе, аталған мәлімдеме жарамсыз болып табылады.

Өнім: Электр сыпырғышы

Түрі: 1.545-xxx

Тиісті ЕС директивалары

2006/95/EG

2004/108/EG

2011/65/EО

Қолданылған бекітілген стандарттар

EN 55014–1: 2006+A1: 2009+A2: 2011

EN 55014–2: 1997+A1: 2001+A2: 2008

EN 60335–1

EN 60335–2–10

EN 60335–2–29: 2004+A2: 2010

EN 61000–3–2: 2006+A1: 2009+A2: 2009

EN 61000–3–3: 2013

EN 62233: 2008

EN 50581

Қол қоюшылар фирма атынан және басшылық нұсқауы бойынша әрекет етеді.



H. Jenner

CEO



S. Reiser

Head of Approbation

Документация үшін өкілді:

С. Рейзер

Alfred Kärcher GmbH & Co. KG

Alfred-Kärcher-Str. 28 - 40

71364 Винненден (Германия)

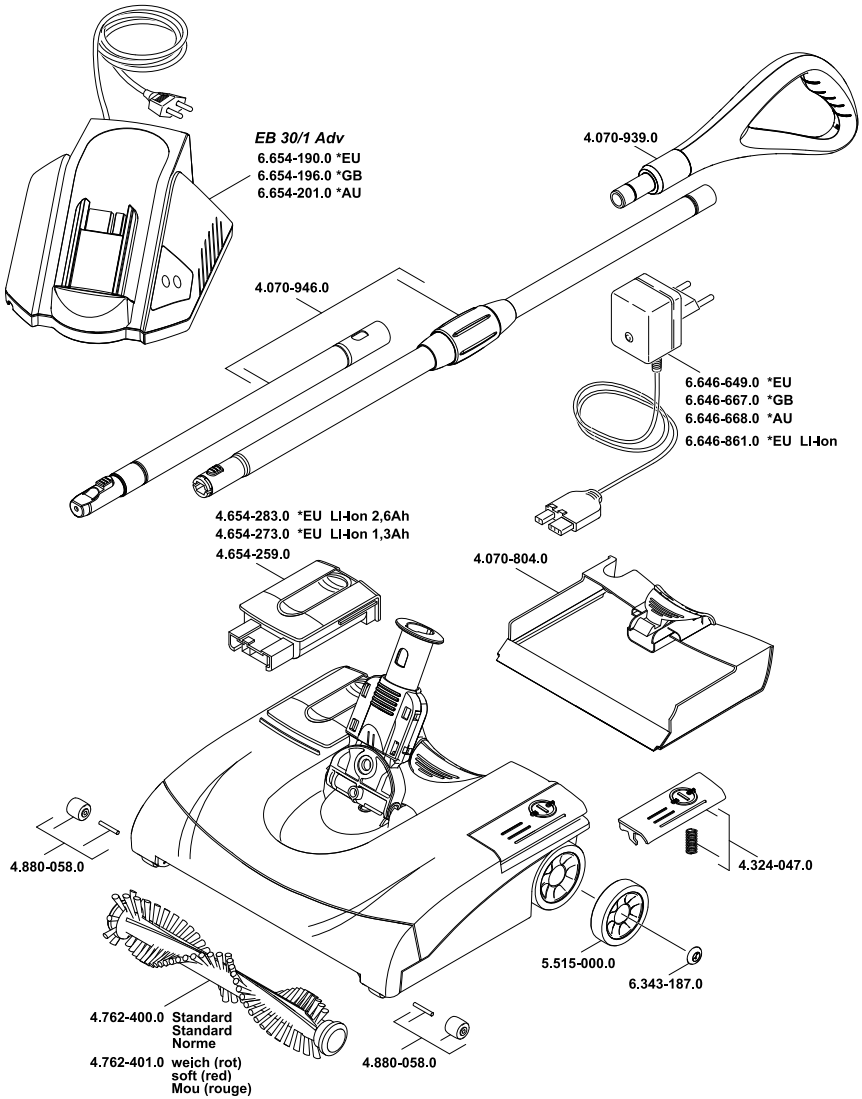
Тел.: +49 7195 14-0

Факс: +49 7195 14-0

Winnenden, 2015/02/01

Техникалық мағлұматтар

Аккумулятор түрі		EB 30/1 NiCd	EB 30/1 Adv NiCd	EB 30/1 Li-Ion	EB 30/1 Adv Li-Ion
Аккумулятордың толық зарядтағы максималды жұмыс ұзақтығы (едендегі төсемнің түріне қарай)	min	45	45	35	61
Аккумулятордың жұмыс кернеуі	V	7,2	7,2	7,2	7,2
Зарядтау құрылғысының шығу кернеуі	V	8,6	8,6	8,2	4,2
Зарядтау тоғы	A	0,1	1,8	0,45	1,8
Номиналдық қуаттылық	W	25	25	25	25
Зарядтау құрылғысының желілік кернеуі					
EU/CH	V	230	230	230	230
	Hz	50 - 60	50 - 60	50 - 60	50 - 60
GB	V	230-240	230-240	--	230-240
	Hz	50 - 60	50 - 60	--	50 - 60
AU	V	240	240	--	--
	Hz	50 - 60	50 - 60	--	--
Дыбыс деңгейі (EN 60704-2-1)	dB(A)	56	56	56	56
Типтілік өз салмағы	kg	2,8	2,8	2,8	2,8





<http://www.kaercher.com/dealersearch>

