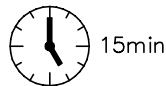
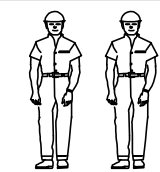
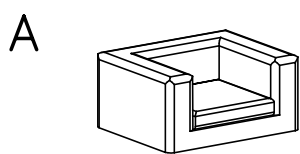
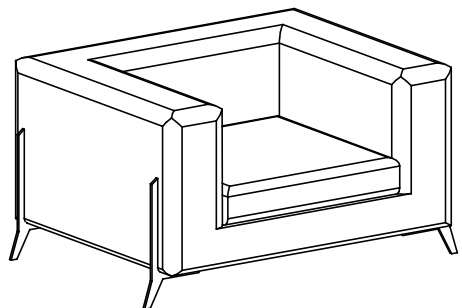
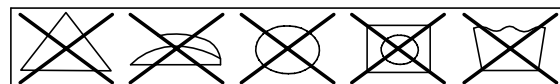


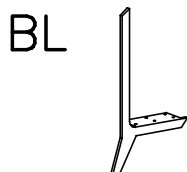
# CHELSEA BIS 1



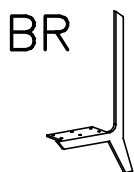
- |                                  |                              |
|----------------------------------|------------------------------|
| (D) Montageanleitung             | (HU) Szerelési útmutató      |
| (NL) Handleiding voor de montage | (PL) Instrukcja montażu      |
| (TR) Montaj talimatı             | (RU) Инструкция по монтажу   |
| (F) Notice de montage            | (IT) Istruzioni di montaggio |
| (CZ) Montážní návod              | (SK) Návod na montáž         |
| (GB) Assembly instructions       | (RO) Instrucțiuni de montaj  |



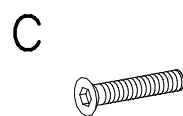
x1



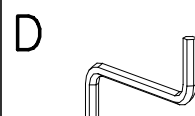
x2



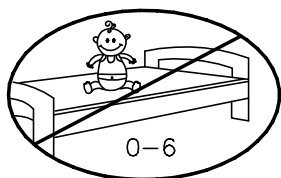
x2



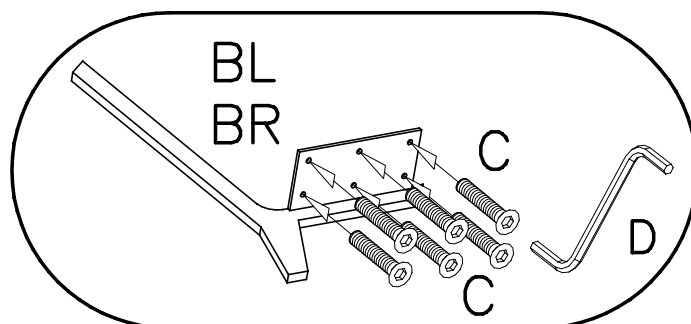
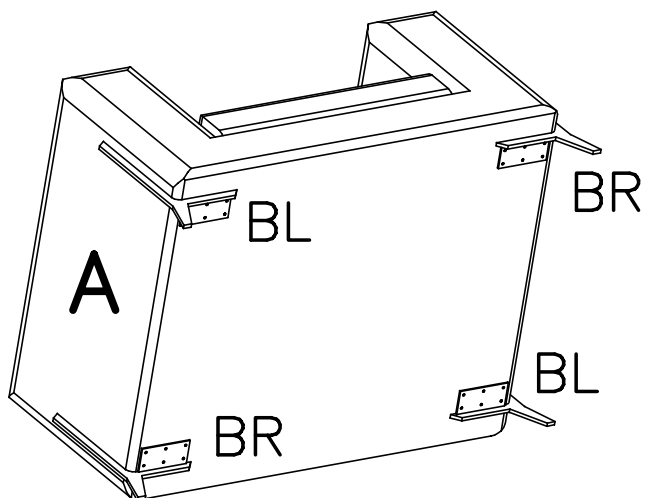
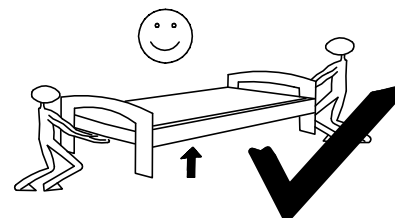
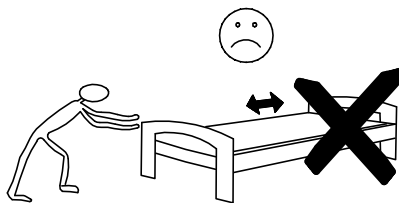
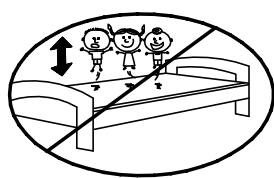
x24



x1



0-6



Service • Assistenza • Dienstverlening • Serwis •  
 Servis • Szerviz • Сервисная служба

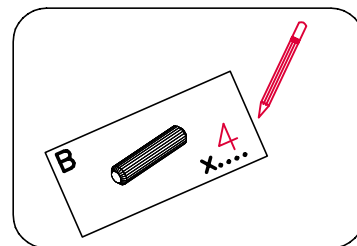
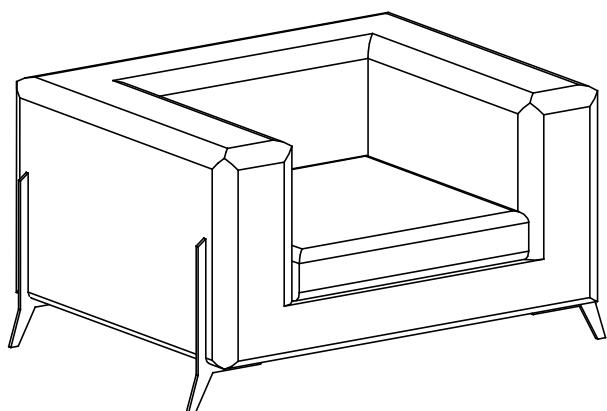
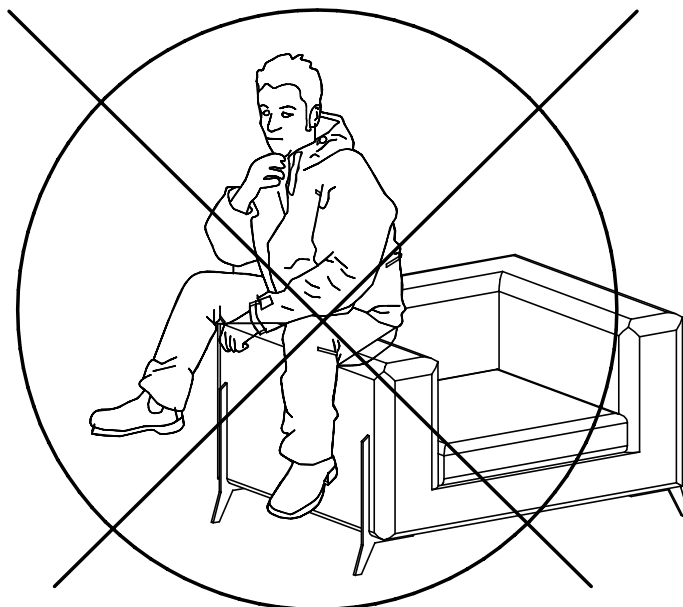
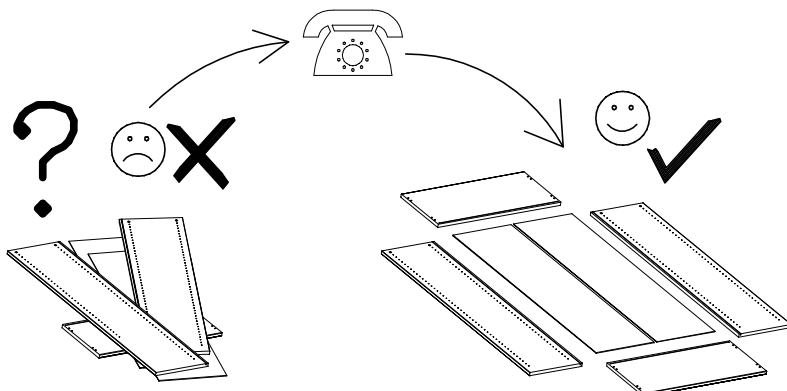
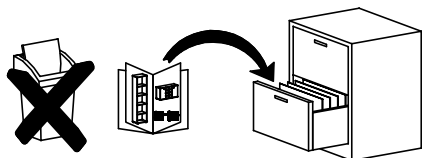
Name • Nom • Nome • Naam •  
 Nazwa • Jméno • Název • Név •  
 Denimire • Isim • Название

CHELSEA  
 BIS

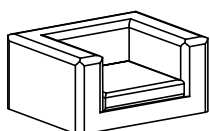
Nr • No. • N° • Номер • Č • Sz

Type • Tipo • Tipus • Typ •  
 Тип • Тр

1

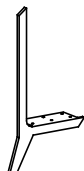


A



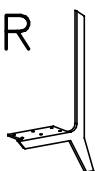
X...

BL



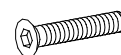
X...

BR



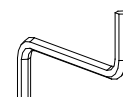
X...

C



X...

D



X...