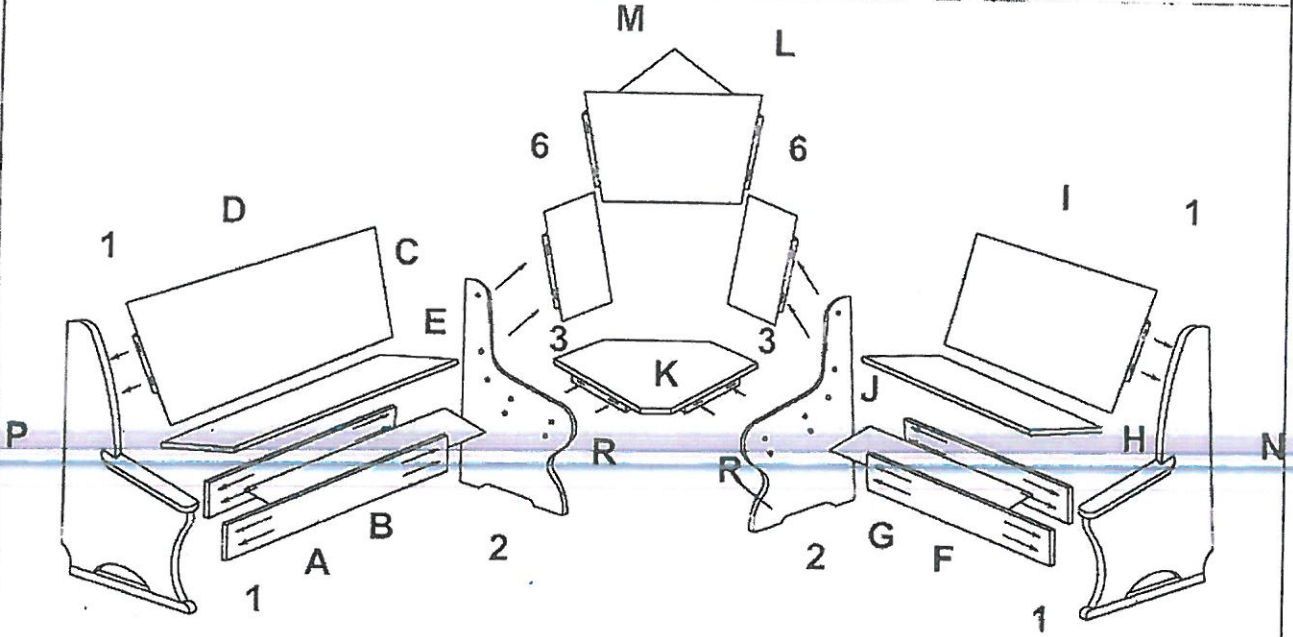


Servicekarte - servicecard - carte du service

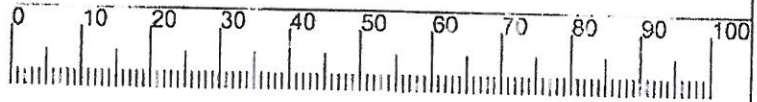
Modell : **KÖLN 160X120**

Sehr geehrter Kunde,
Bitte nennen Sie bei der Ersatzbestellung Modellnamen, Artikelnummer und Farbton des Möbels, sowie die benötigten Ersatzteilnummern/-bezeichnungen, wie sie in dieser Anleitung angegeben sind.
Wir werden Ihre Anforderungen sofort bearbeiten und Ihnen Ihr Ersatzteil umgehend zusenden.

Please send us the artikel name, article number, colour of the furniture and the needed part number



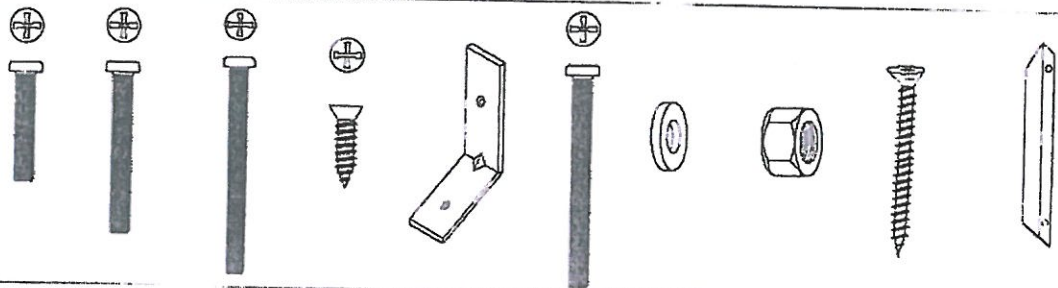
Längenmesser für Schrauben -



Beschlagbeutel-Inhalt

article	①	②	③	④	⑤	⑥	⑦	⑧	⑨	⑩
pieces	12	4	8	4	2	4	44	16	2	1
dimensions	M6x35	M6x50	M6x80	4.5x18	25x25	M6x70	∅ 6	M6	3.5X30	Holzwinkel

picture



Bitte tragen die anforderndar Ersatzteile in die untenstehende Servicekarte ein oder Sie markieren, das betreffende Teil.
Danach faxen Sie uns die Servicekarte bitte zu.
Please insert the necessary spare parts in the servicecard below or mark the pieces you need.
Then fax this card to our service.

Modell:

Artikelnummer:

Farbton:

Bestellnummer:

Bestelldatum:

Bestellort:

Bestellzeitpunkt:

Bestellzeitpunkt:

Bestellzeitpunkt:

Bestellzeitpunkt:

Bestellzeitpunkt:

Bestellzeitpunkt:

Bestellzeitpunkt:

Bestellzeitpunkt:

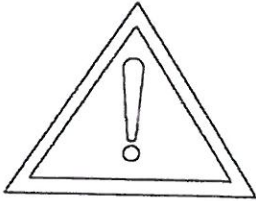
Bestellzeitpunkt:



Montageanleitung

-Assembly instructions -Instruction de montage -Notice de Montage

30 MIN



Allgemeiner Sicherheitshinweis:

Nicht mehr benötigte Verpackungs-Materialien und Kleinteile von Kindern fernhalten

General safety instructions

Package material you need any more put far away from children.

Consigne de securite:

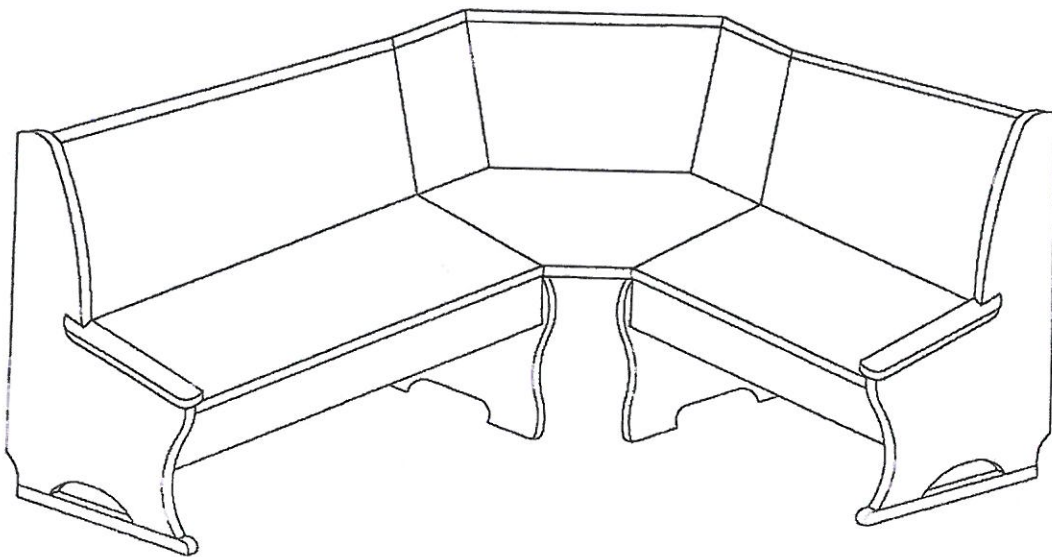
Ecarter les materiaux d'emballage et pieces inutiles de la portee des enfans

modell:

KÖLN 160X120

Art:

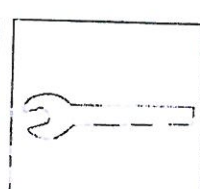
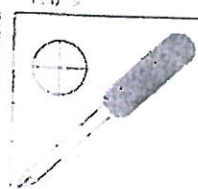
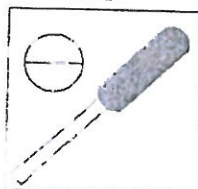
Eckbank



Montage mit

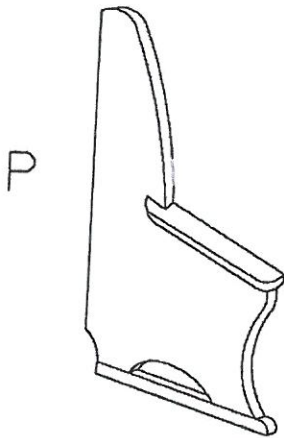


werkzeug

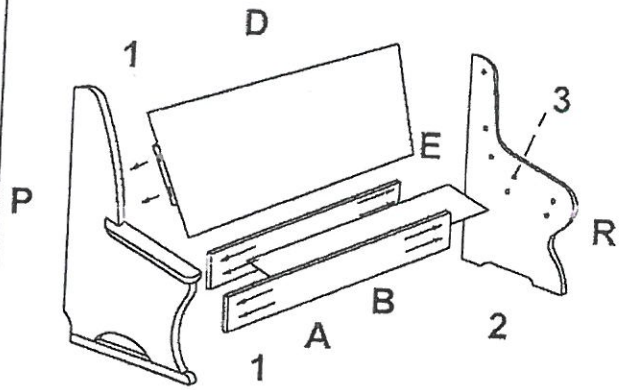


1...2...3...

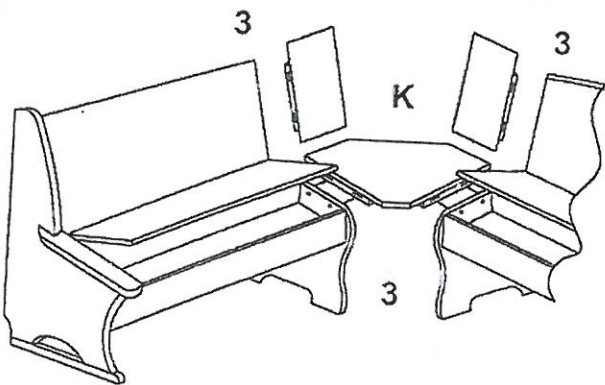
1



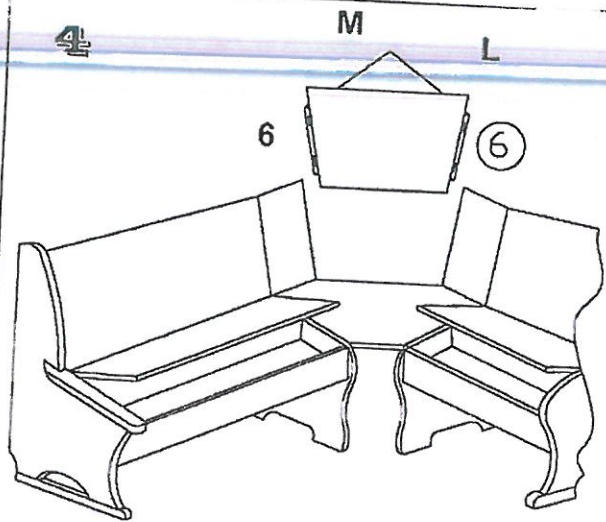
2



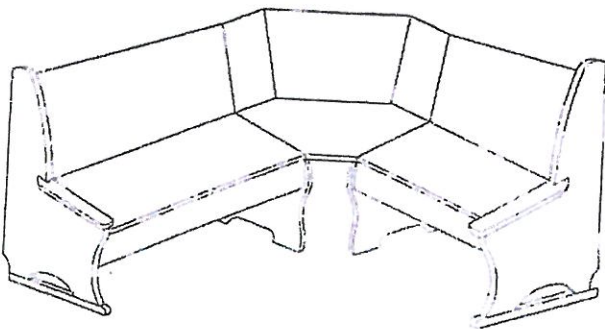
3



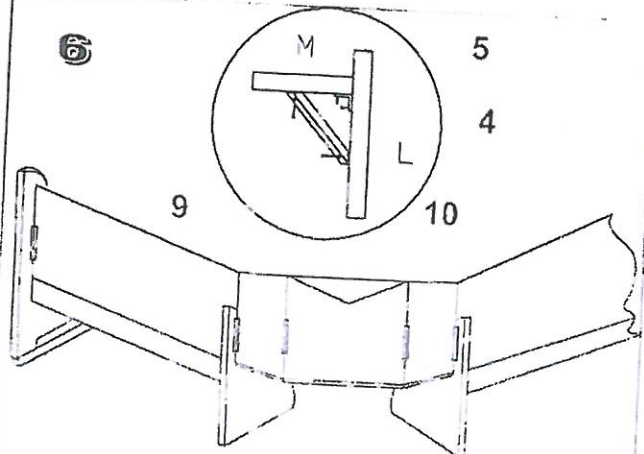
4



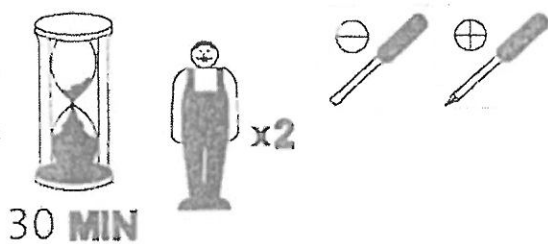
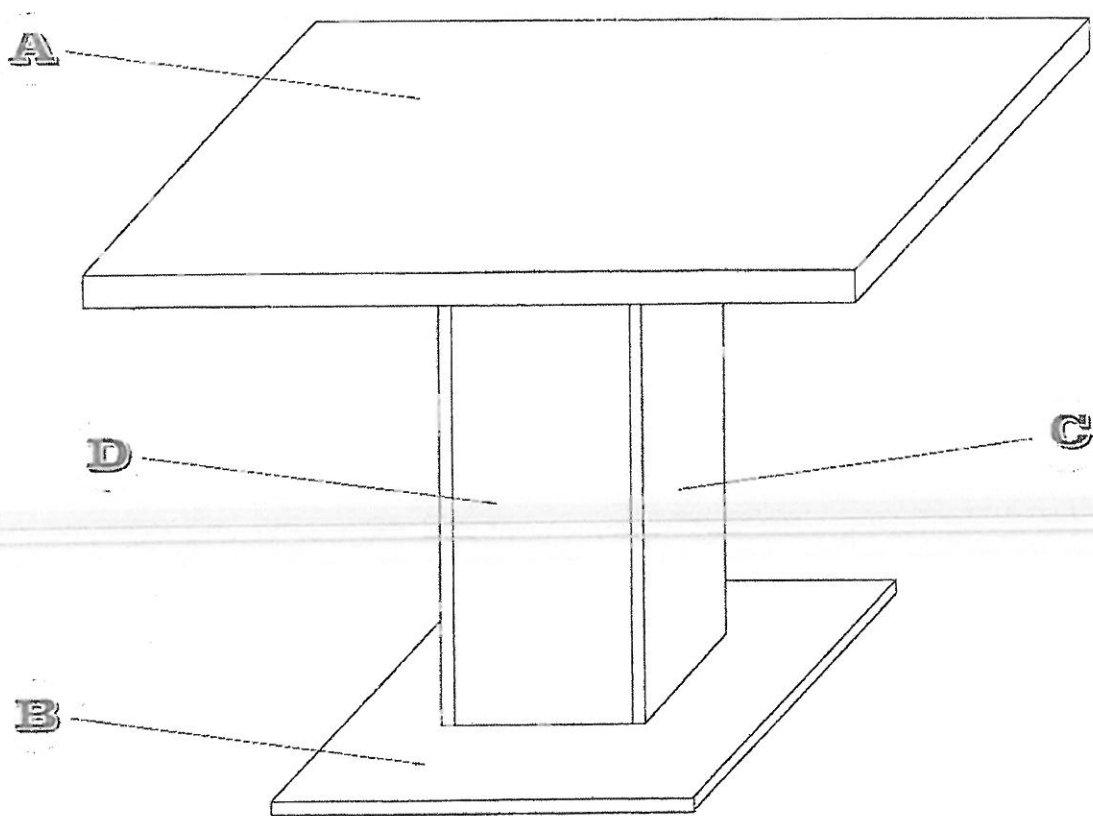
5



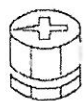
6



TISCH KOLN 100x65



①



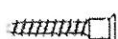
X 10

②



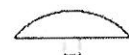
X 16

③



X 8

④

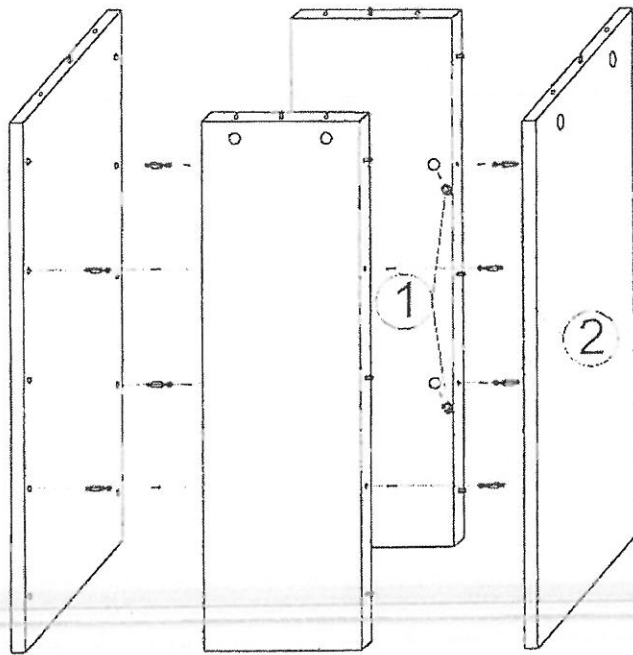


X 8

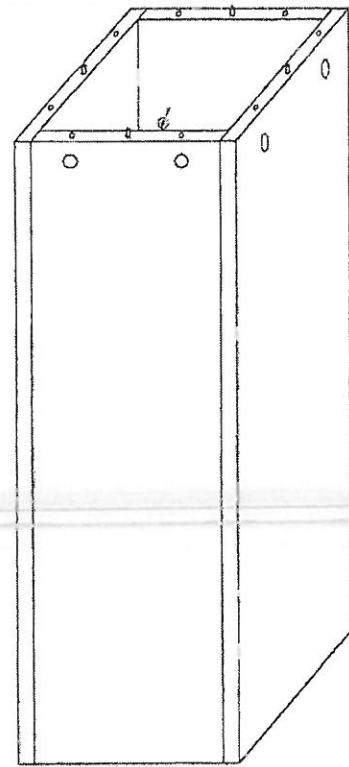
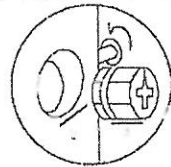
0 10 20 30 40 50 60 70 80 90 100



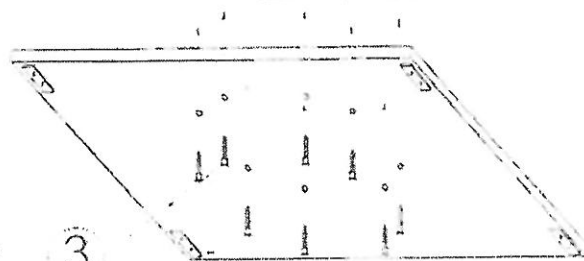
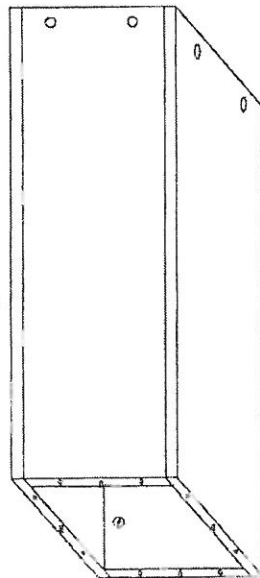
1



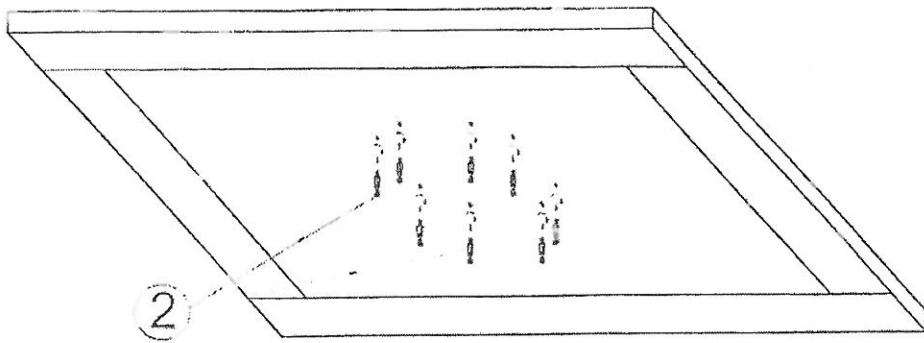
2



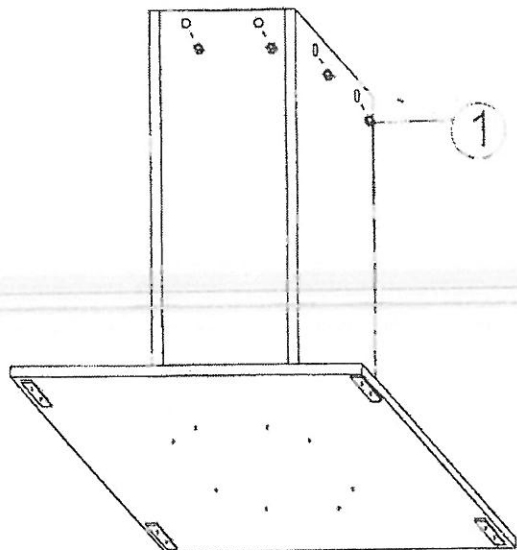
3



4



2



1

5

