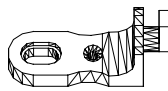
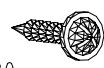
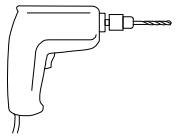
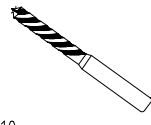
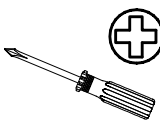
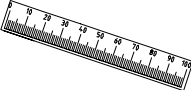


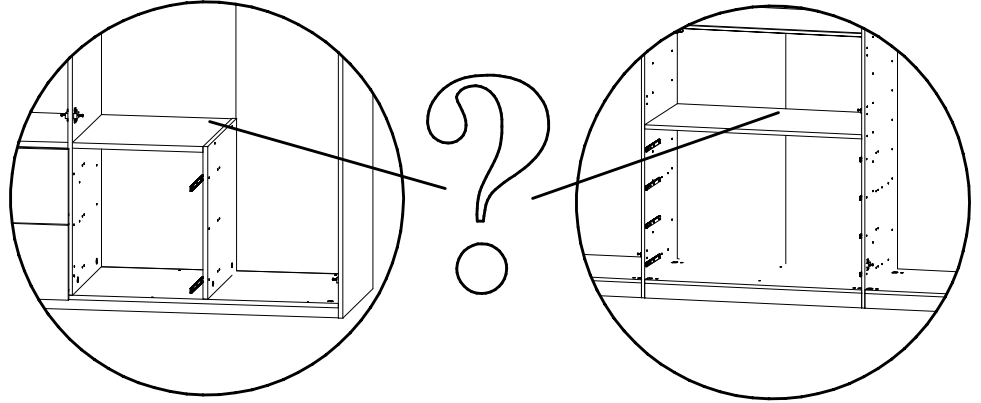
980511

 111 174	J1 1x
 121 120	SP14 4 x 15mm 1x



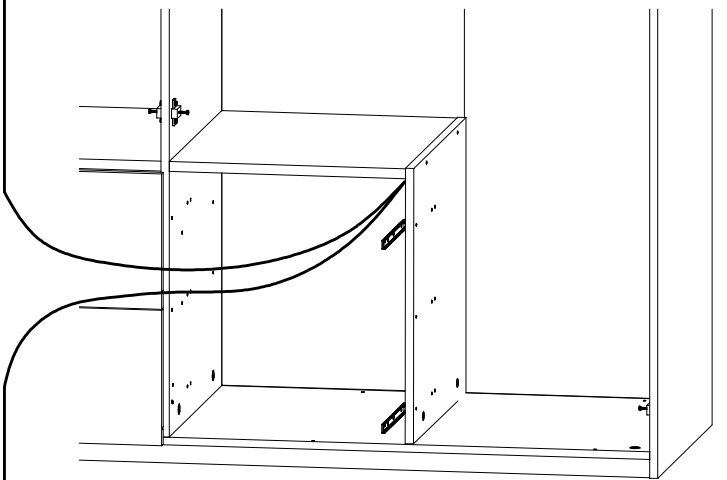
10mm



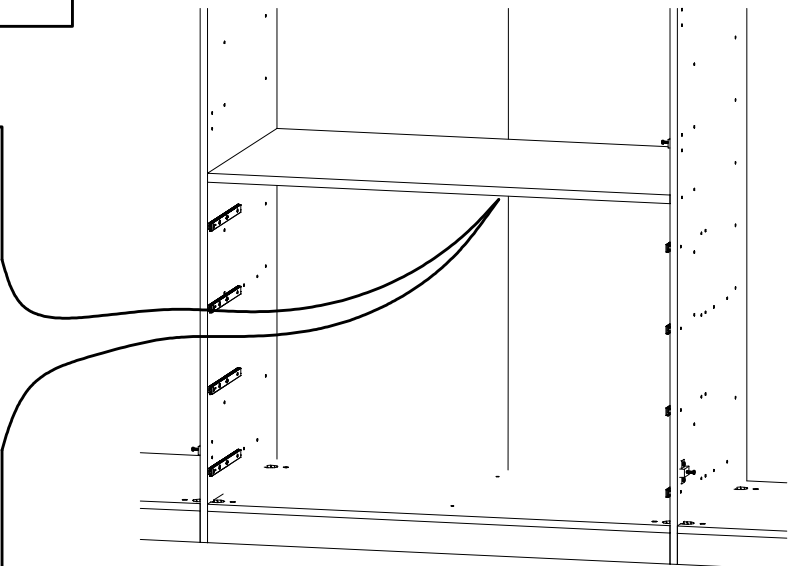
1

15mm

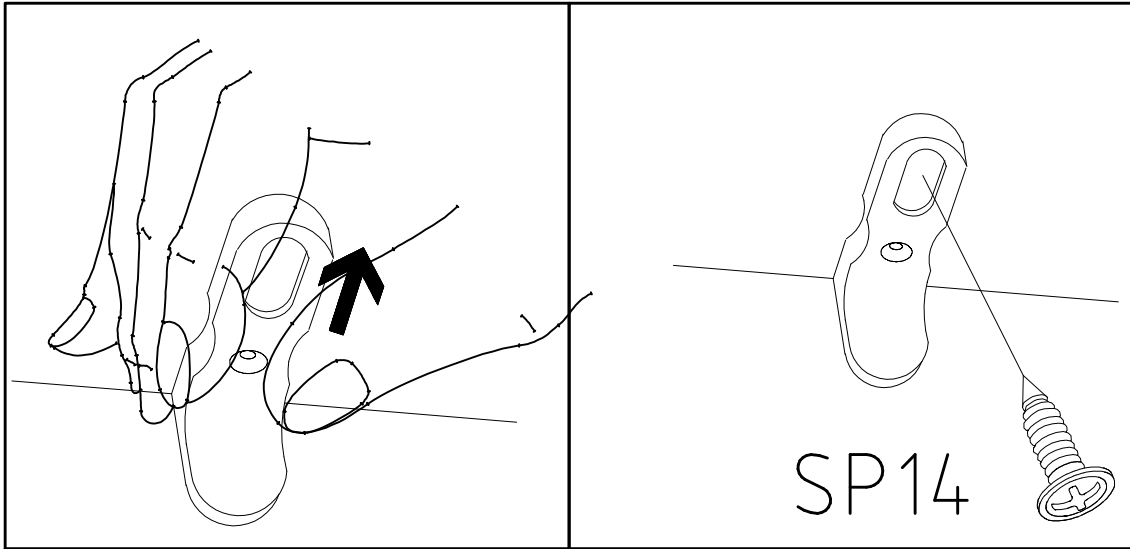
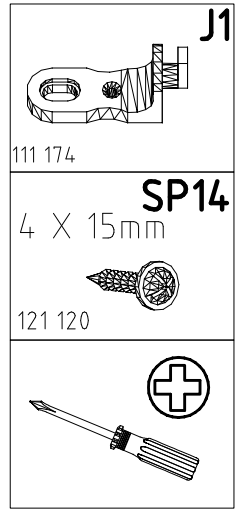
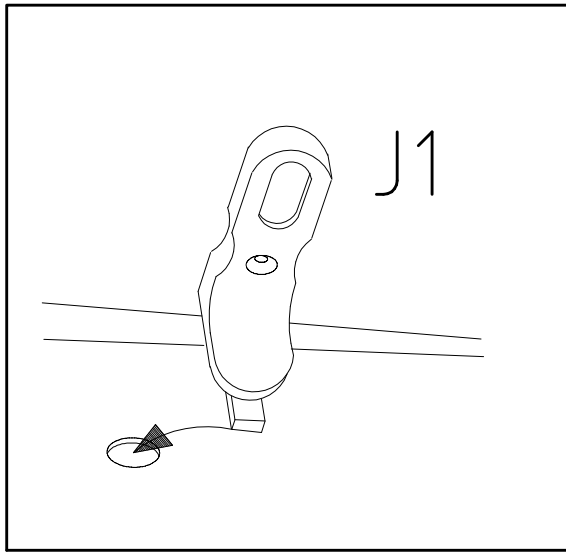
Ø10



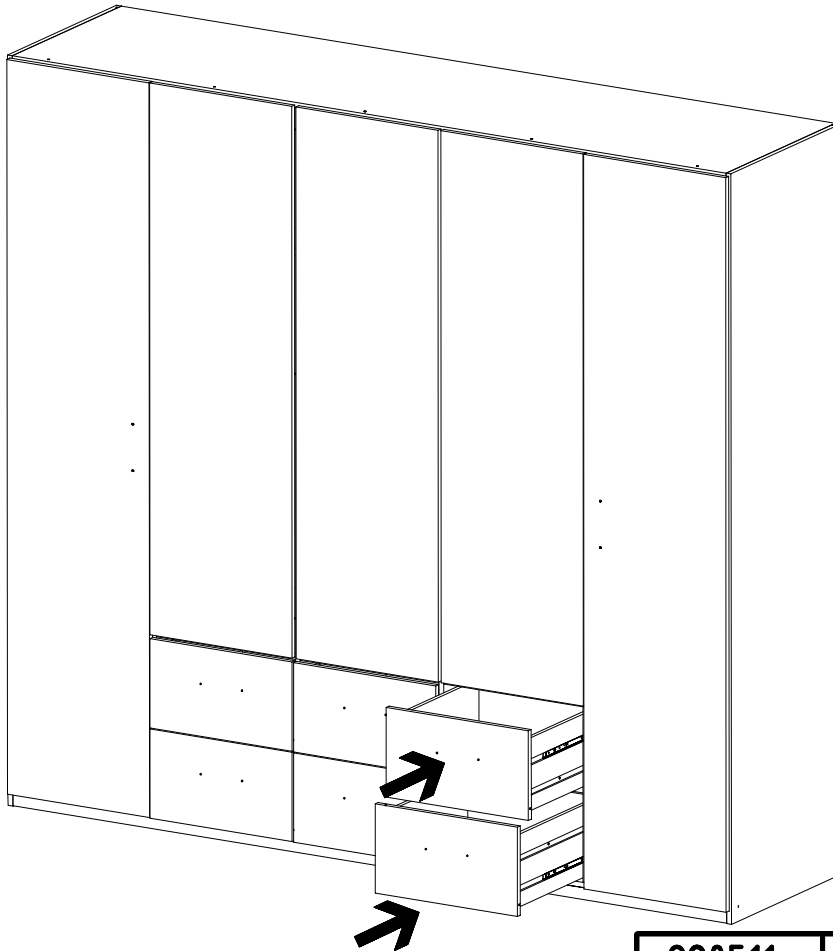
Ø10



2

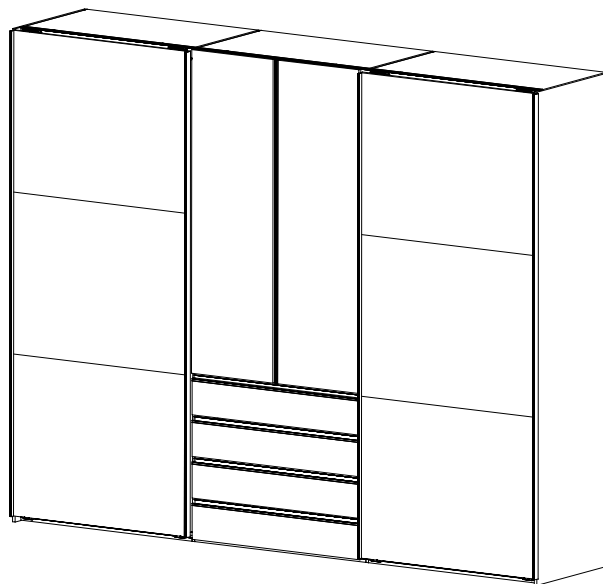
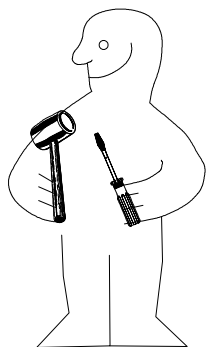


3

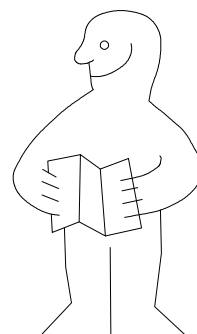
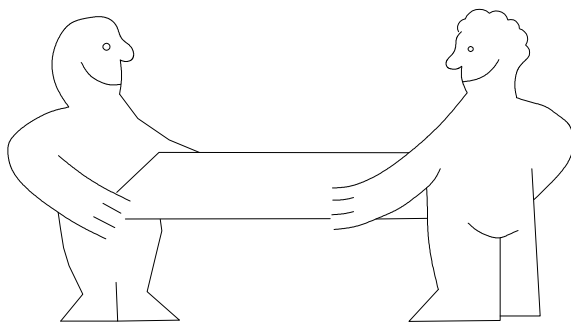
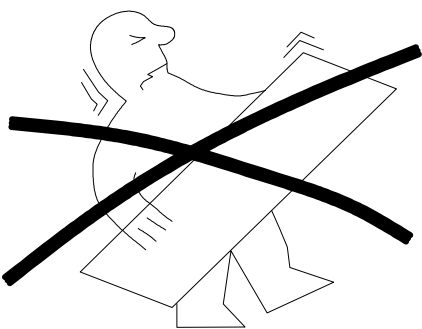




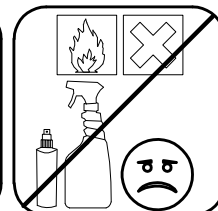
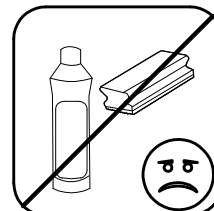
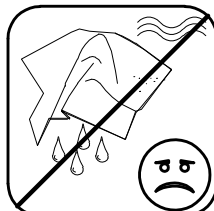
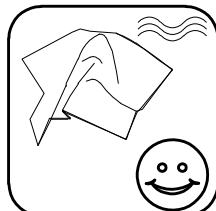
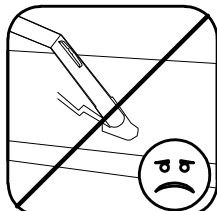
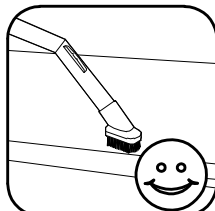
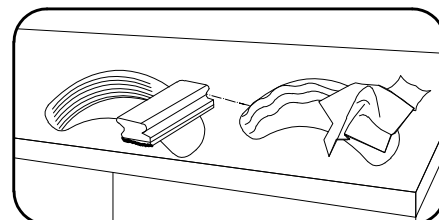
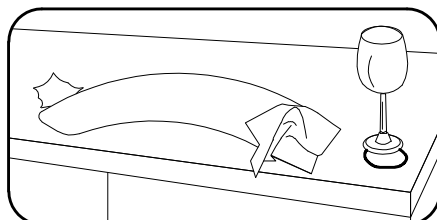
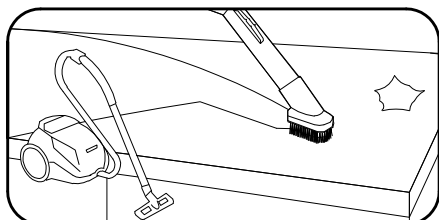
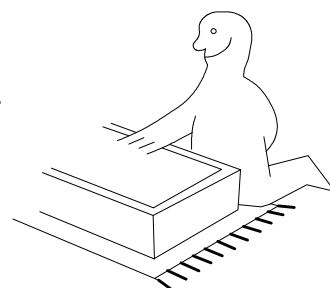
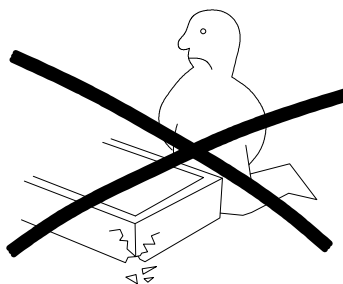
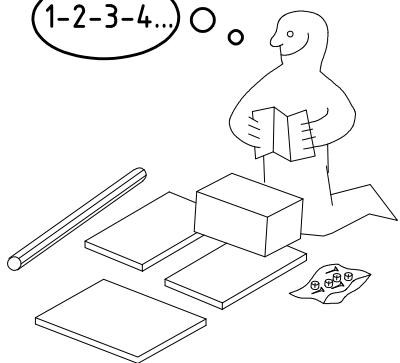
980815




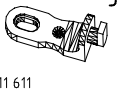
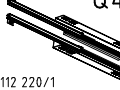
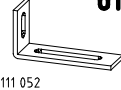
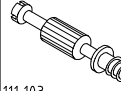


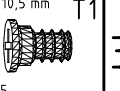
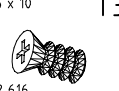

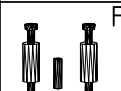
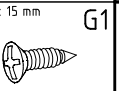
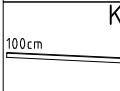
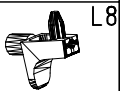
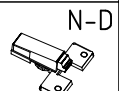
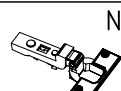

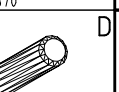
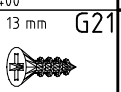
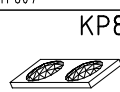
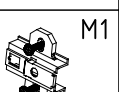
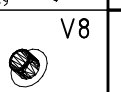


SHSP 300 2trg MM-DT



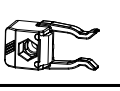

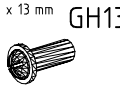
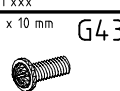

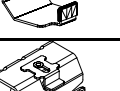
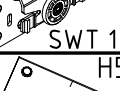
1-2-3-4... ○

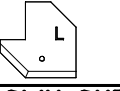

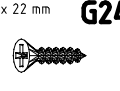





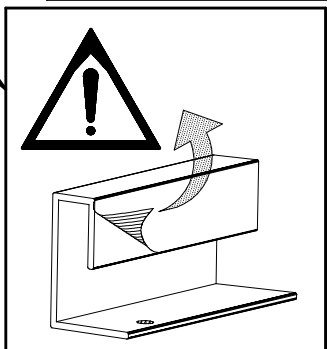
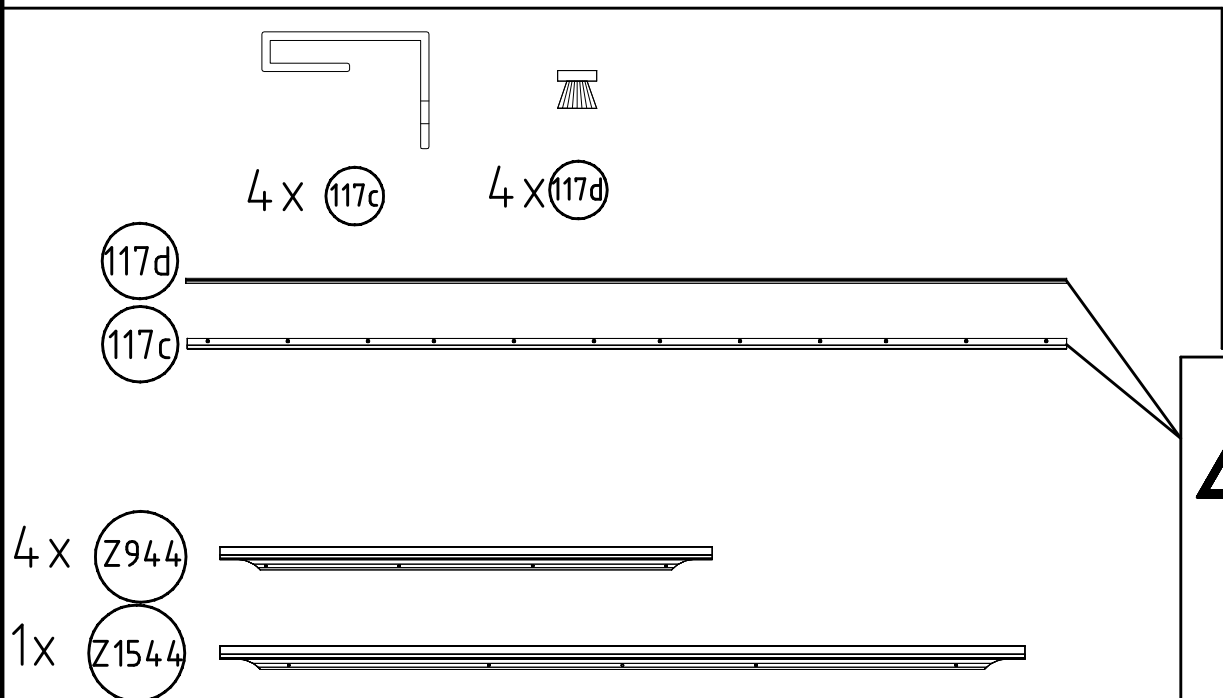
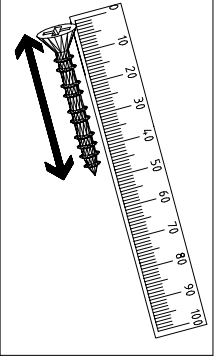
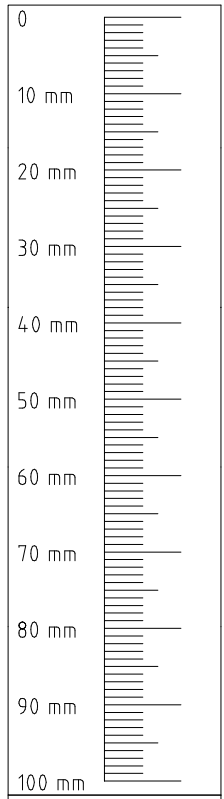
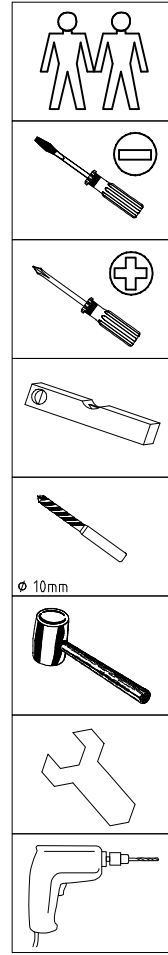
 111 xxx	A1	24x	 111 300	S0	15x	 117 002	K2	4x	 111 611	J2	15x	 112 220/1	Q45	4x	 111 052	o10	1x
 111 103	C	8x	 111 xxx φ12 3,5 x 15 mm	V12	15x	 117 002	SBV	32x	 112 055	T1	30x	 112 616	T3	16x	 121 122	SP13	4x
 122620	F3	8x	 121 370	G1	48x	 100cm	K10	2x	 111 607	L8	20x	 112 291	N-D	2x	 112 289	N1	6x
 122620	SP27	36x	 353 018	D	4x	 112 400	G21	21x	 352 302	KP8	12x		M1	6x	 111 xxx	V8	2x

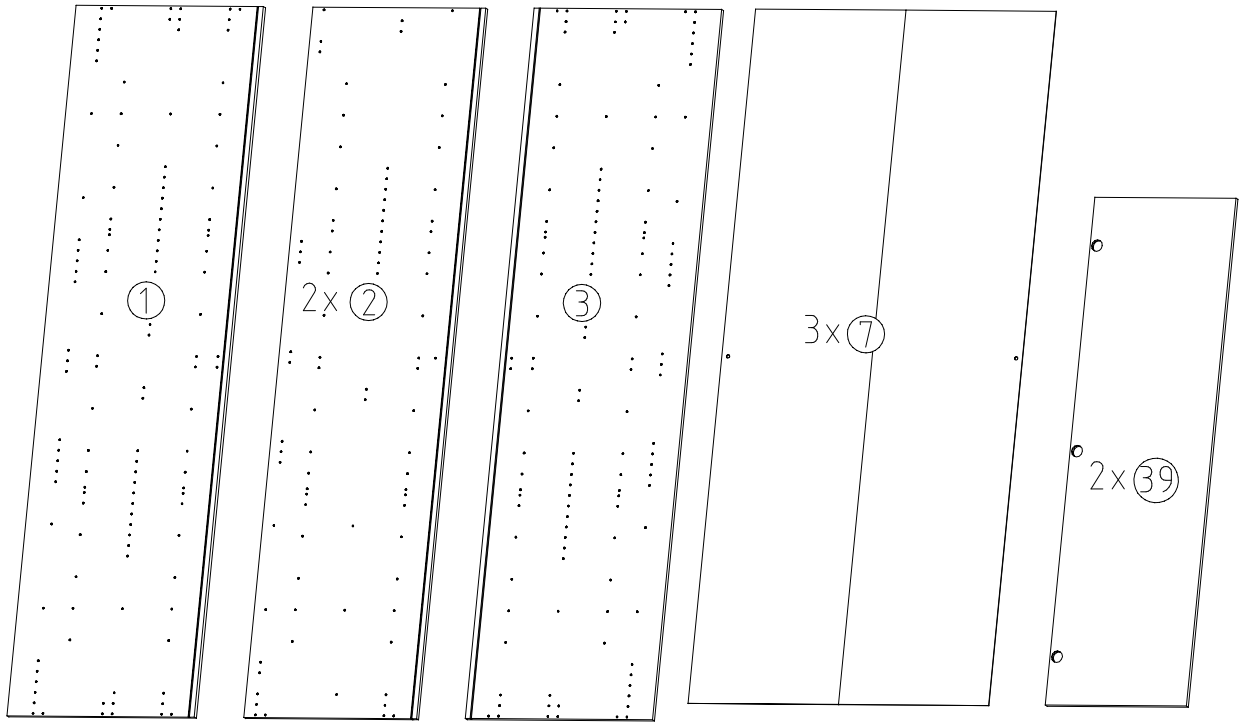
1x **FPK**  
1453/1940/2430/2920/3408

1x **SWT-LP**  
1453/1940/2430/29203trg  
/3410 SY

	SWT-ST	2x
	SWT-SM5	2x
	M4 x 13 mm GH13	6x
	M4 x 10 mm G43	6x
	SWH 6	4x
	SWT 1	4x
	H5	4x

	SWH-SKL	1x
	SWH-SKR	1x
	3,5 x 22 mm G24	10x
	3,5 x 35 mm G14	2x
	4 X 13mm SP13	68x
	6,3 x 10,5 mm T2	28x





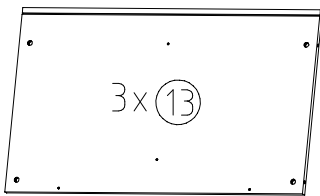
2352x607x15

2352x560x15

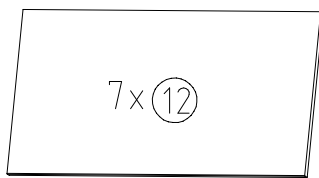
2352x607x15

2303x973x2,5

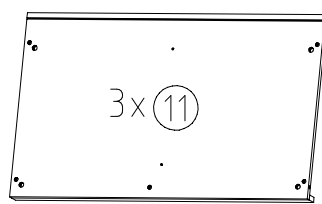
1544x457x15



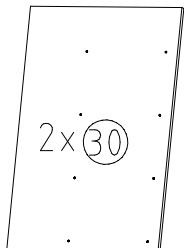
964x560x15



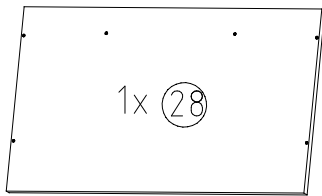
964x500x18



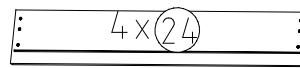
964x560x47



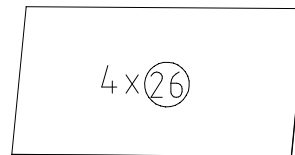
737x490x15



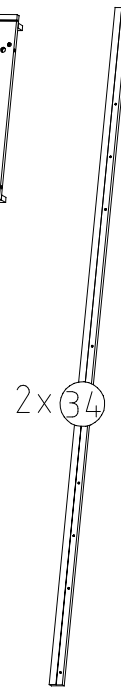
964x560x22



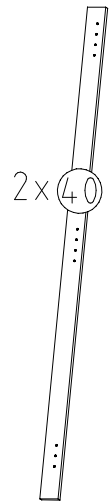
944x163x15



905x449x2,5



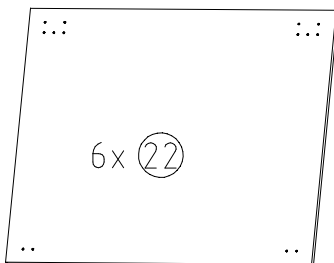
2251x42x15



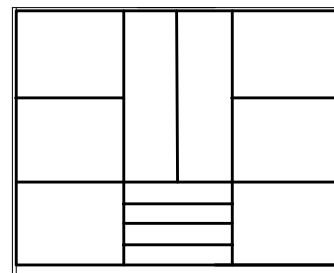
1495x59x15



450/919/450x126x12

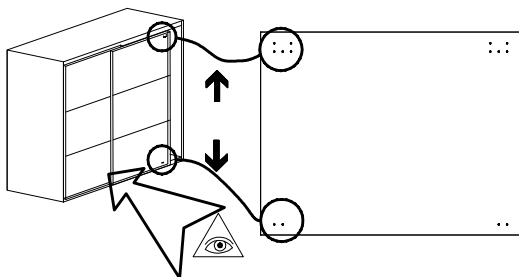


990x772x15

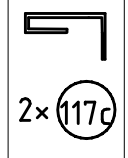
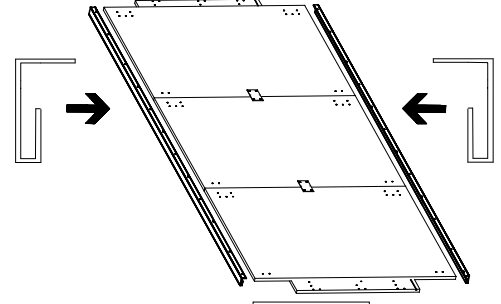
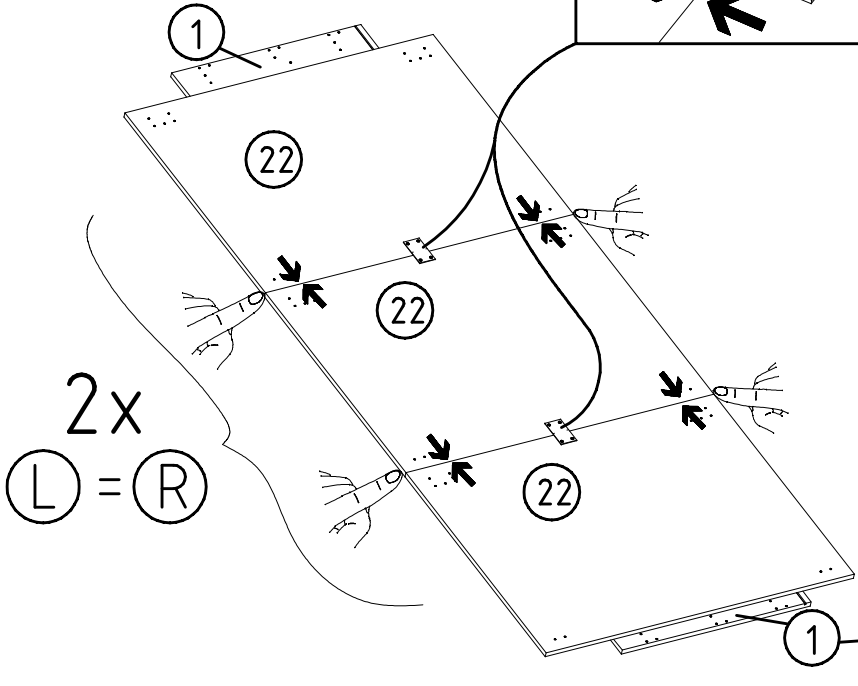
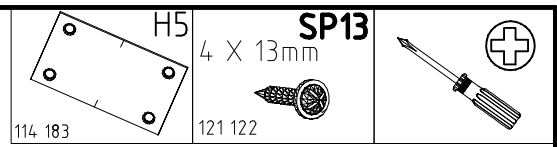
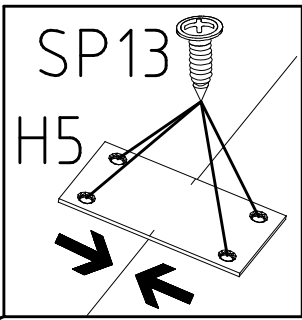
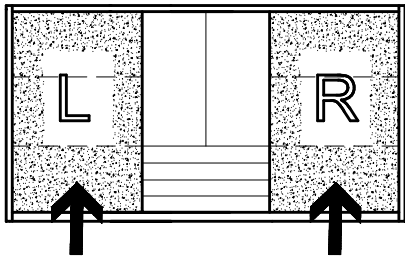


L

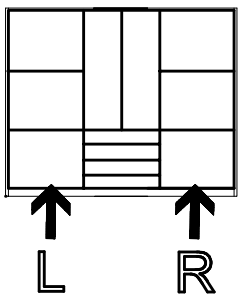
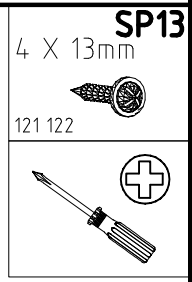
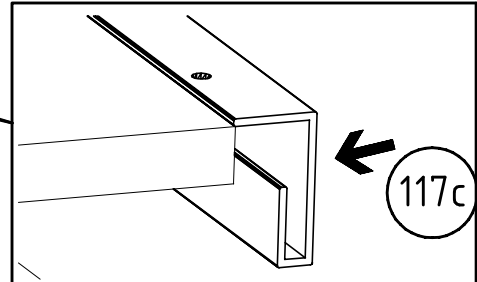
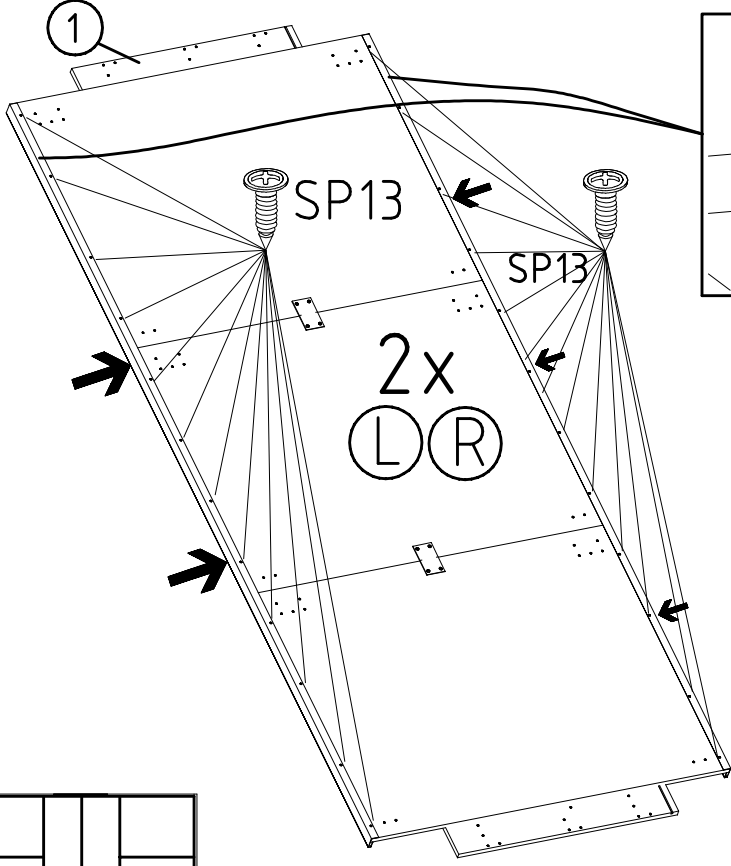
R



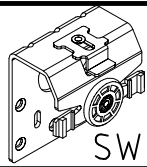
1



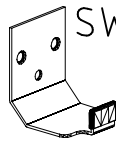
2



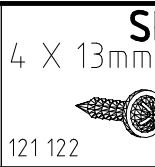
3



SWT 1

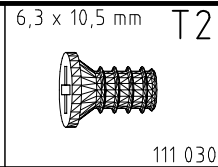


SWH 6

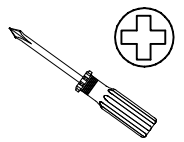


SP13

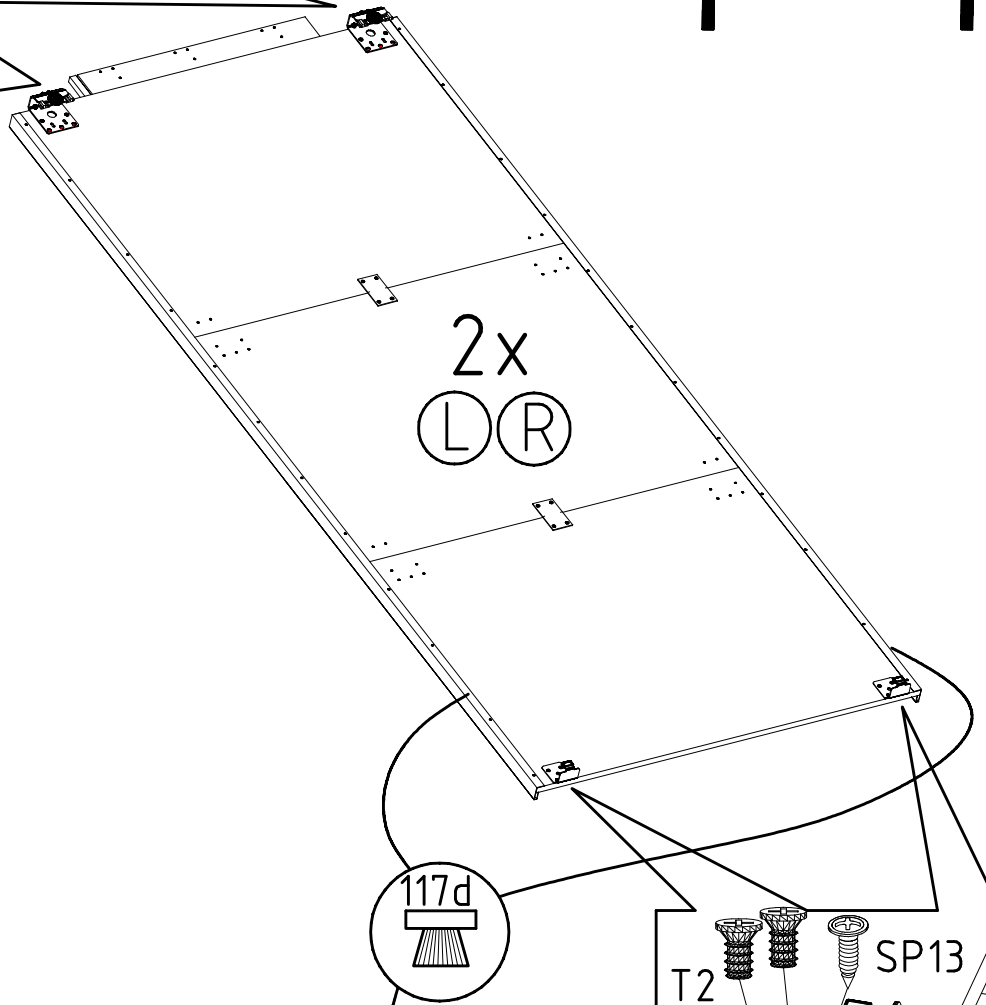
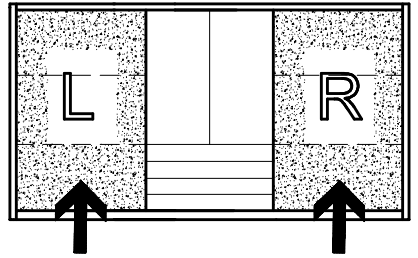
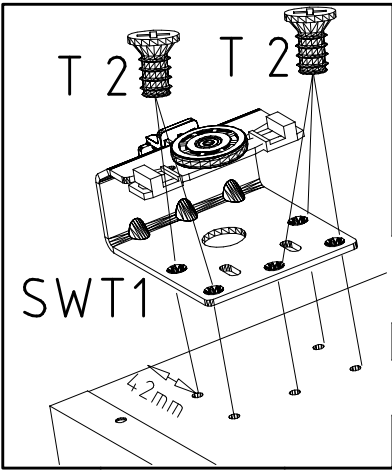
4 X 13mm



6,3 x 10,5 mm T2

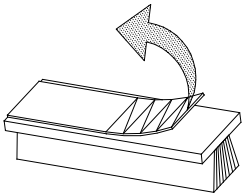
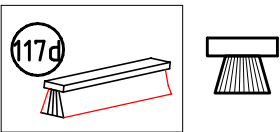


111 030

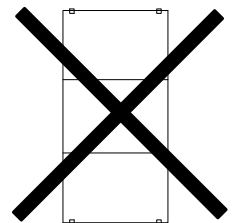
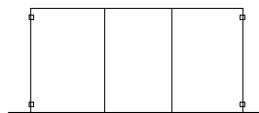
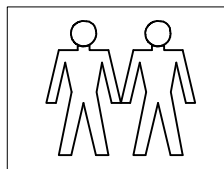
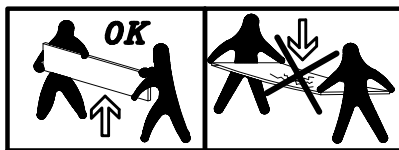
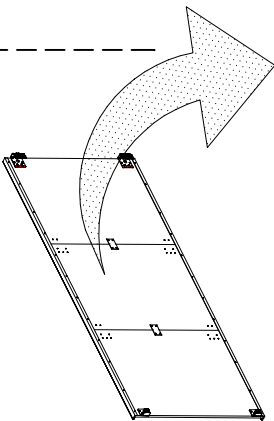
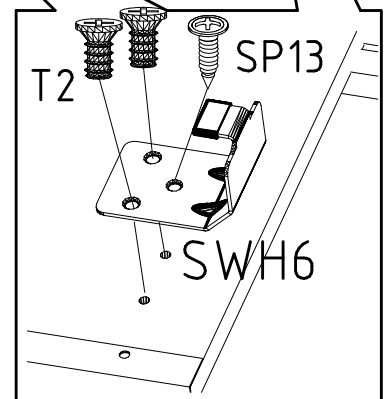
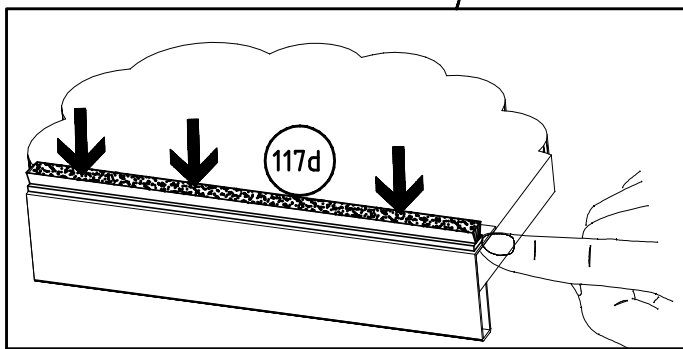
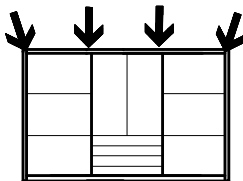


2x  
L R

117d



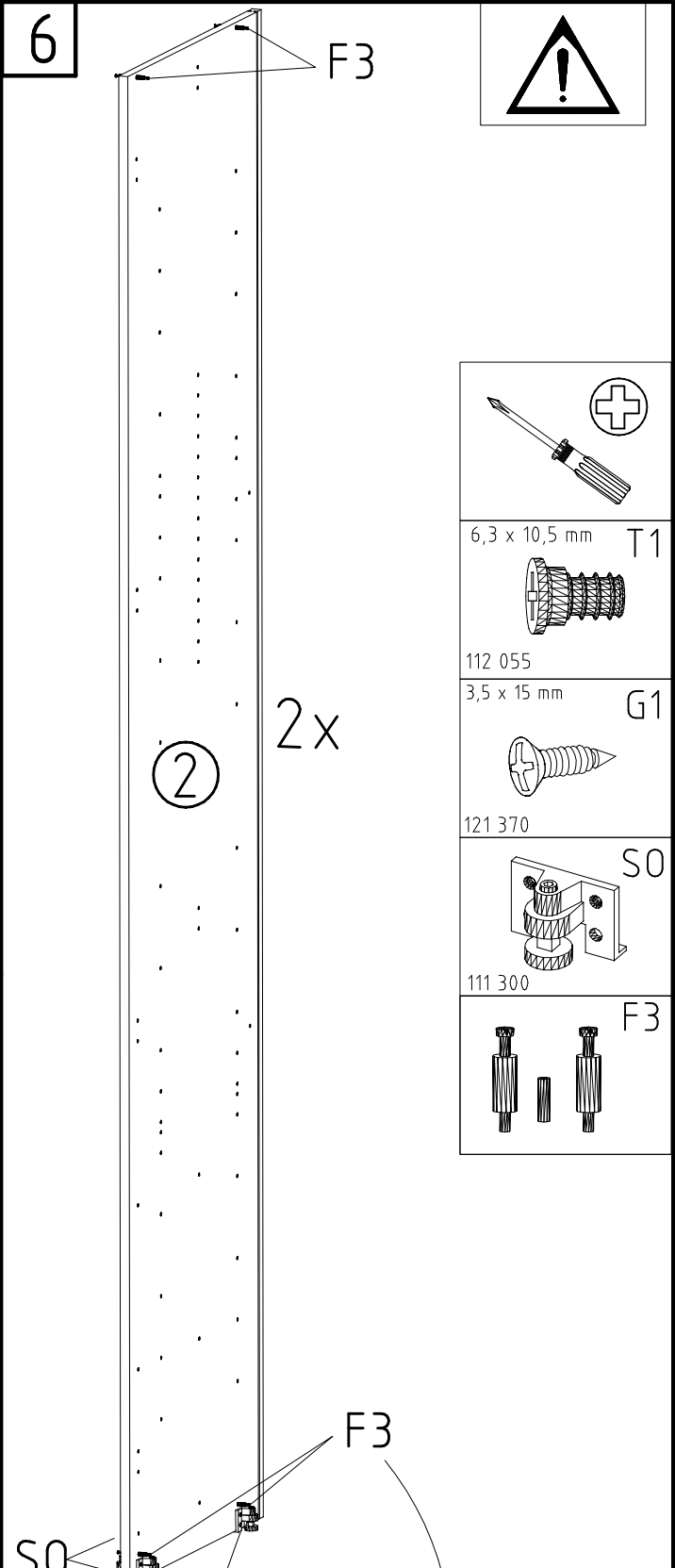
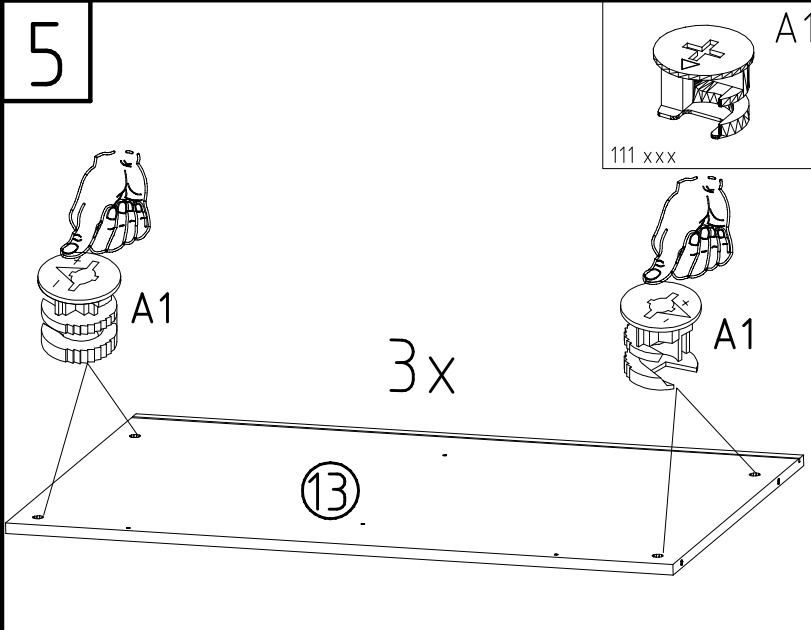
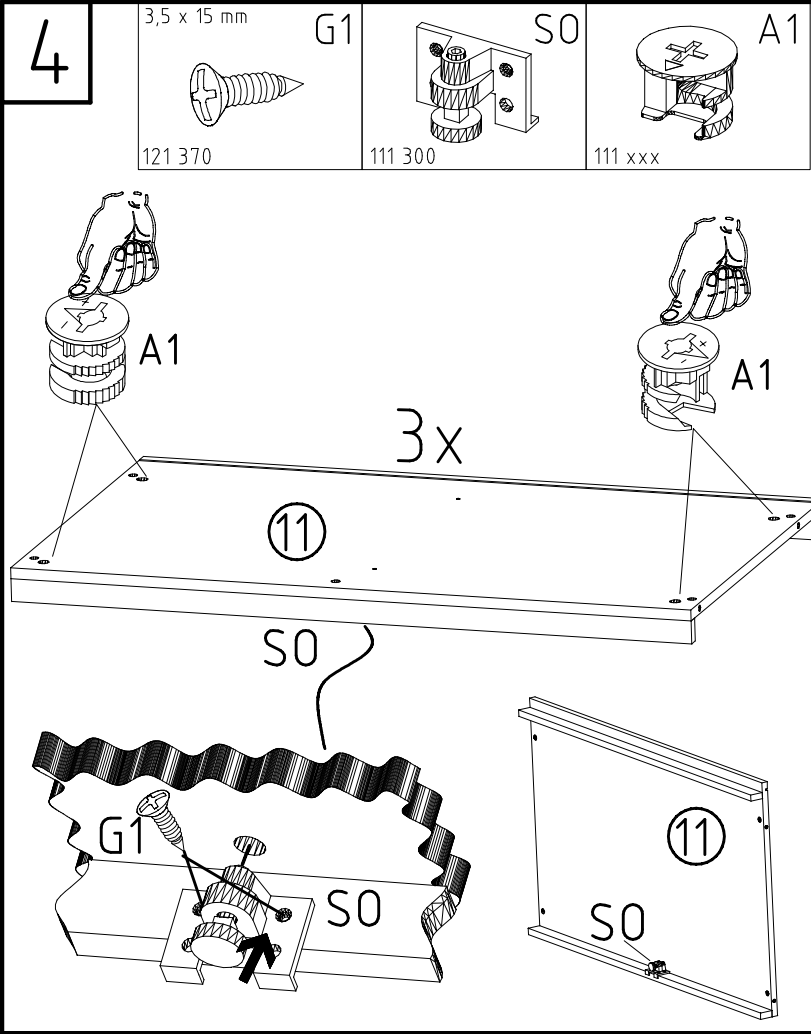
117d 117d 117d 117d



980815

26.06.17 / -

06 17 | 5/19

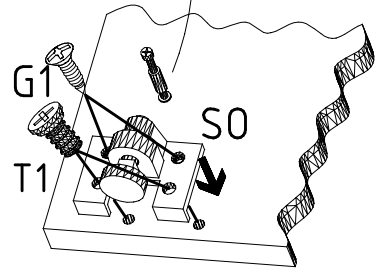
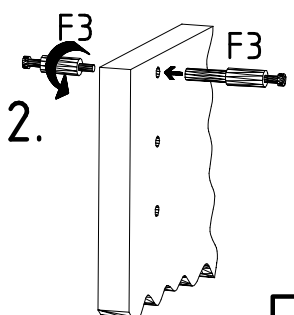
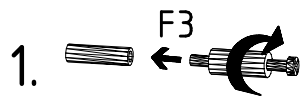


6,3 x 10,5 mm T1  
112 055

3,5 x 15 mm G1  
121 370

S0  
111 300

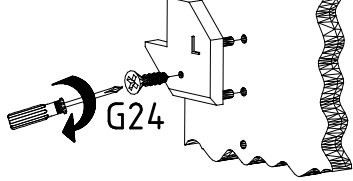
F3



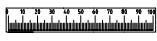
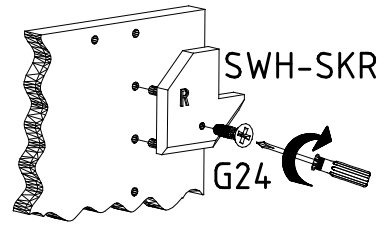


7

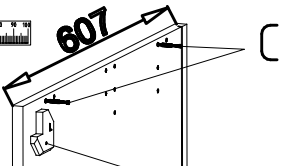
SWH-SKL



SWH-SKR

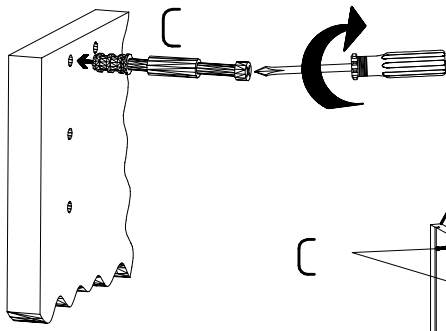


607

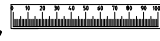


SWH-SKL +G24

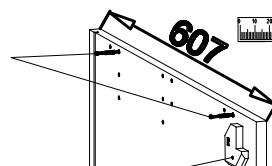
1



C

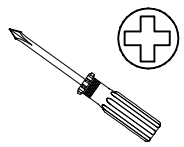


607

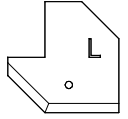


SWH-SKR +G24

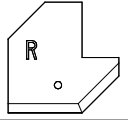
3



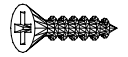
SWH-SKL



SWH-SKR

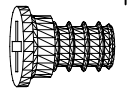


3,5 x 22 mm G24



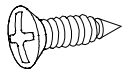
121 004

6,3 x 10,5 mm T1

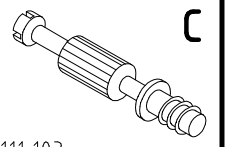


112 055

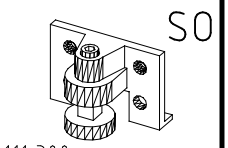
3,5 x 15 mm G1



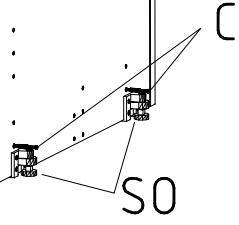
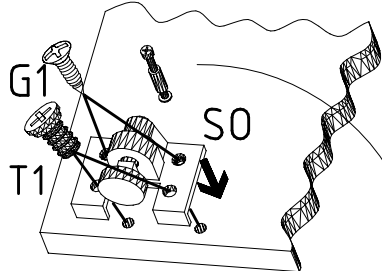
121 370



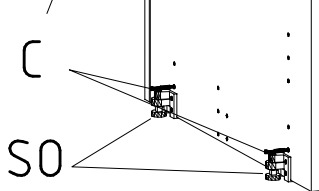
111 103



111 300

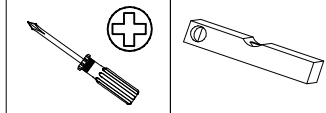
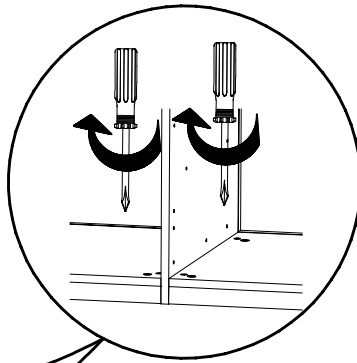


SO

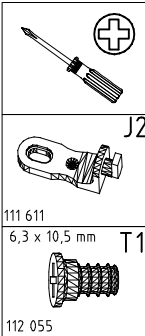
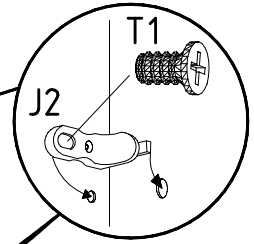
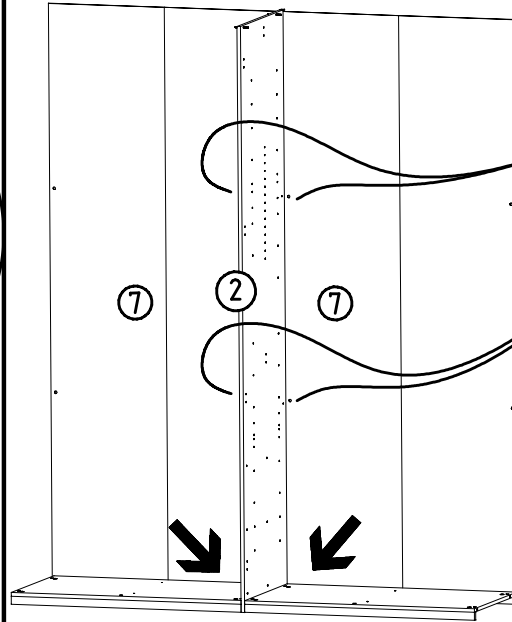


SO

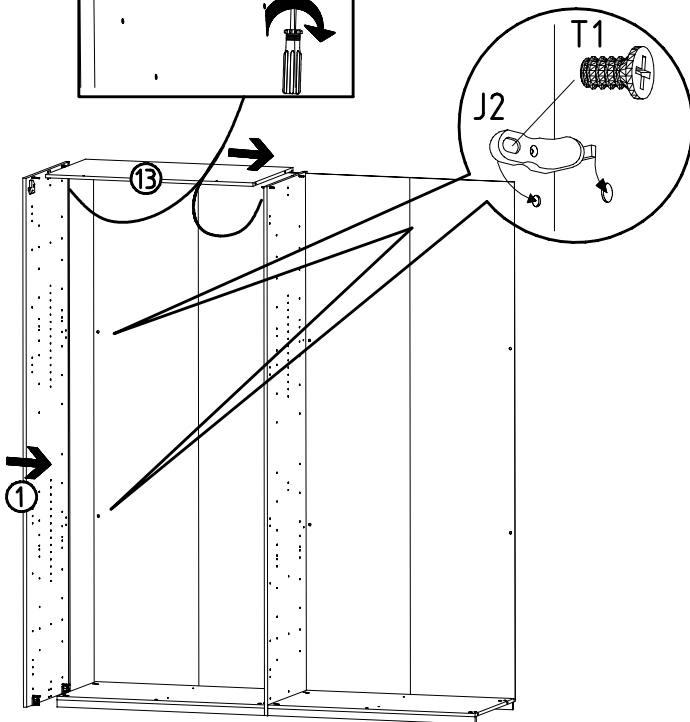
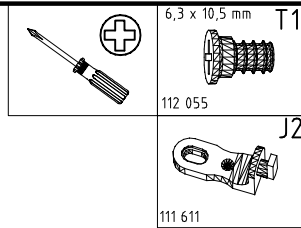
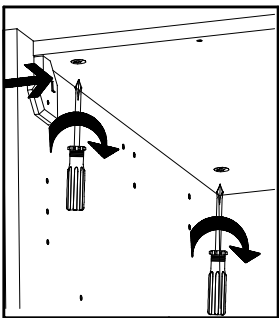
8



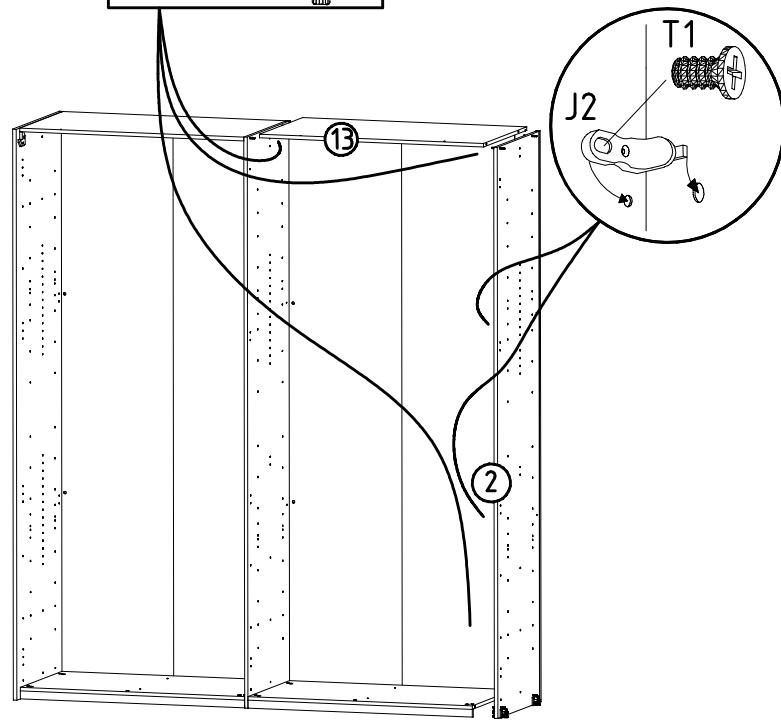
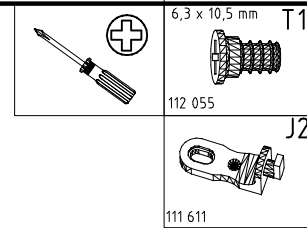
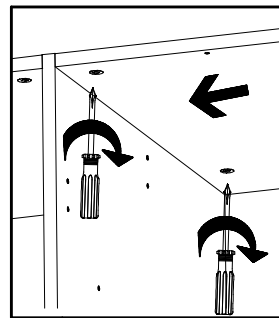
9



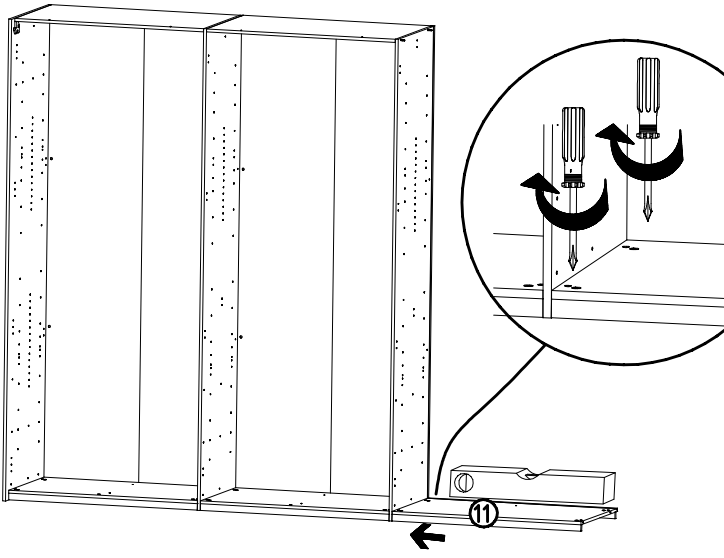
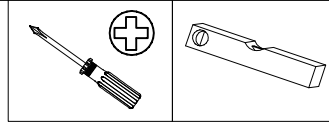
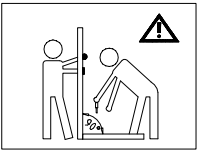
10



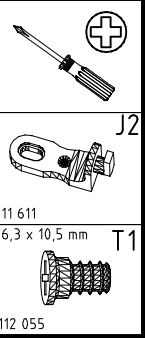
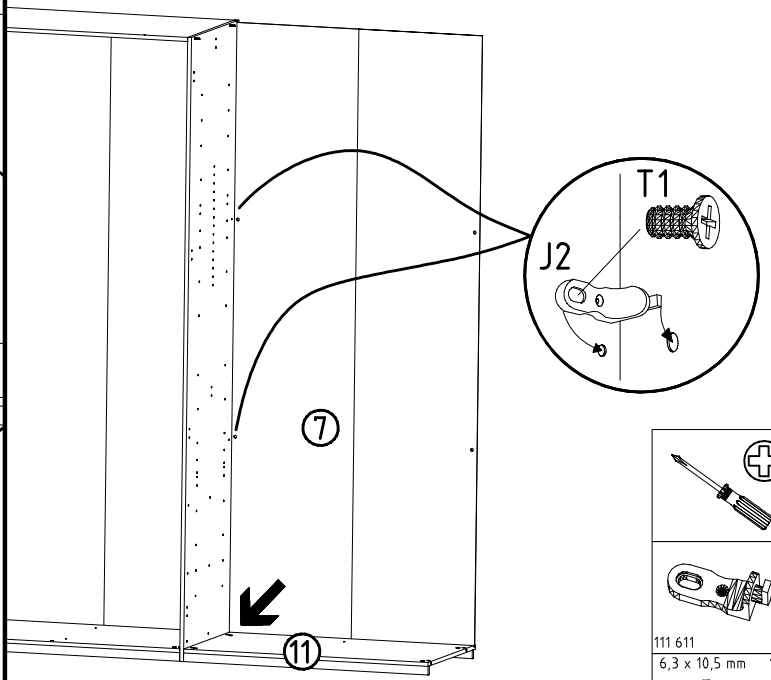
11



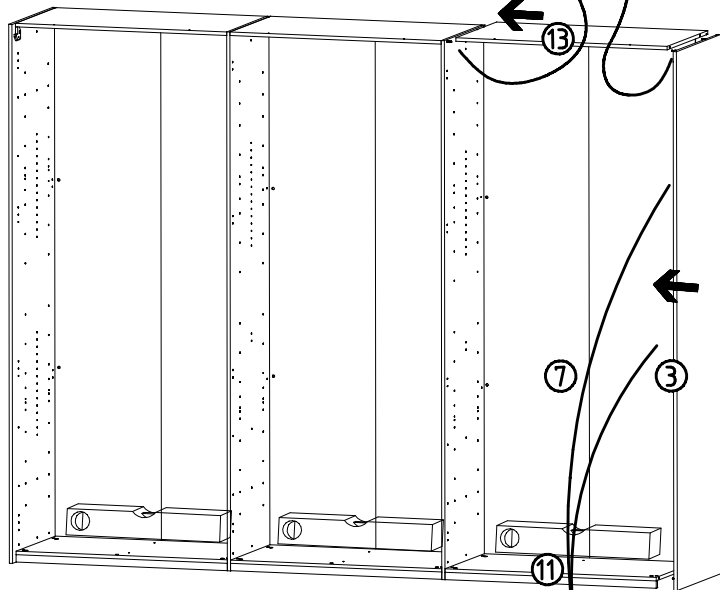
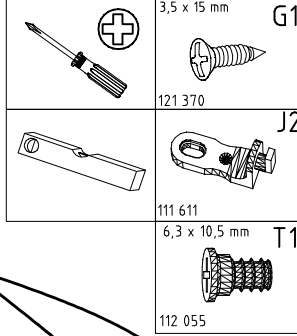
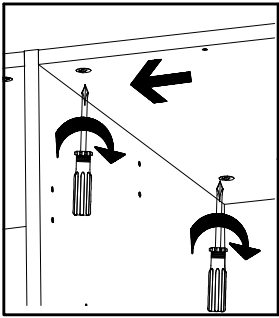
12



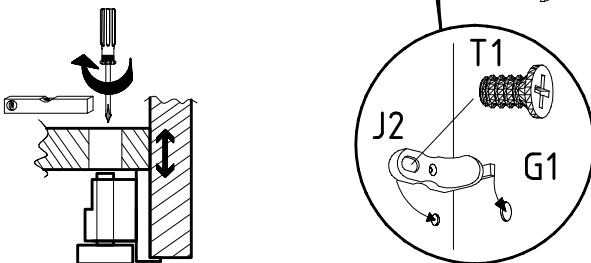
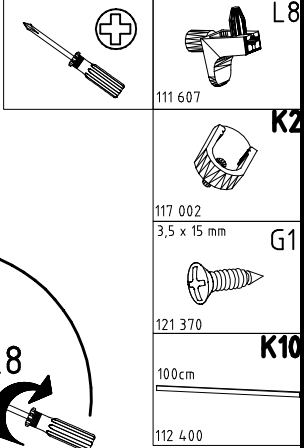
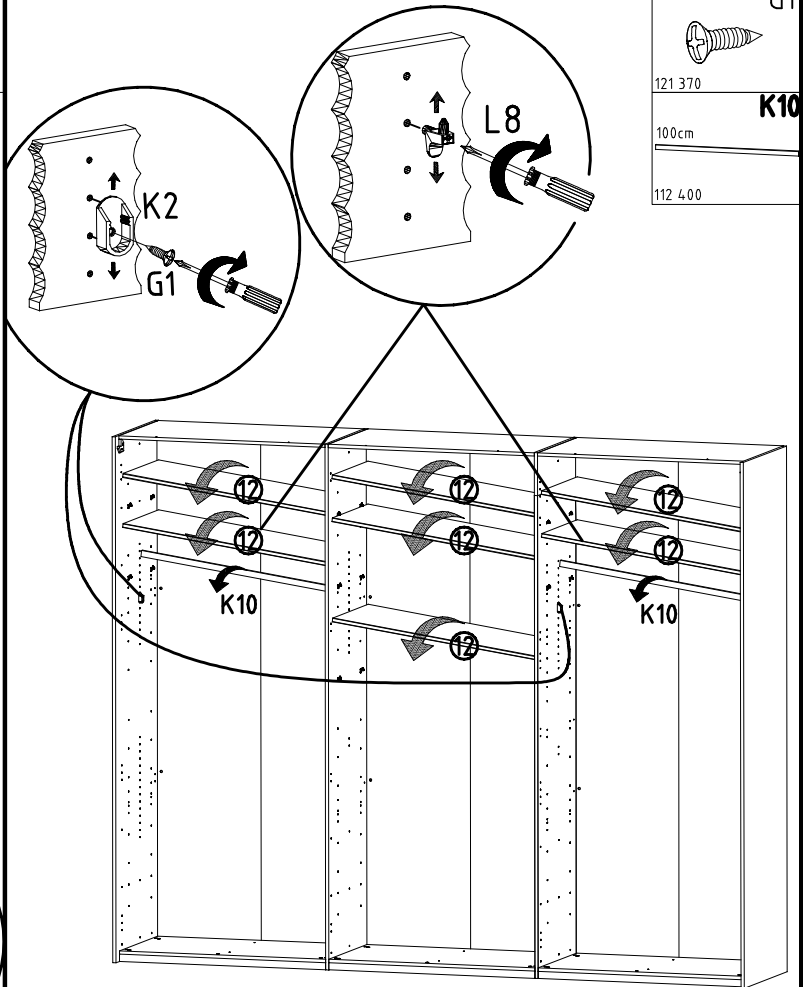
13



14



15

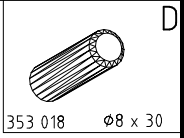


980815

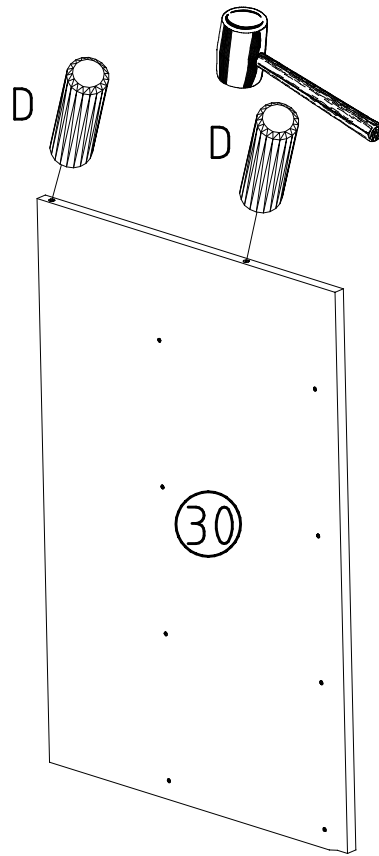
26.06.17 / -

06 17 | 9/19

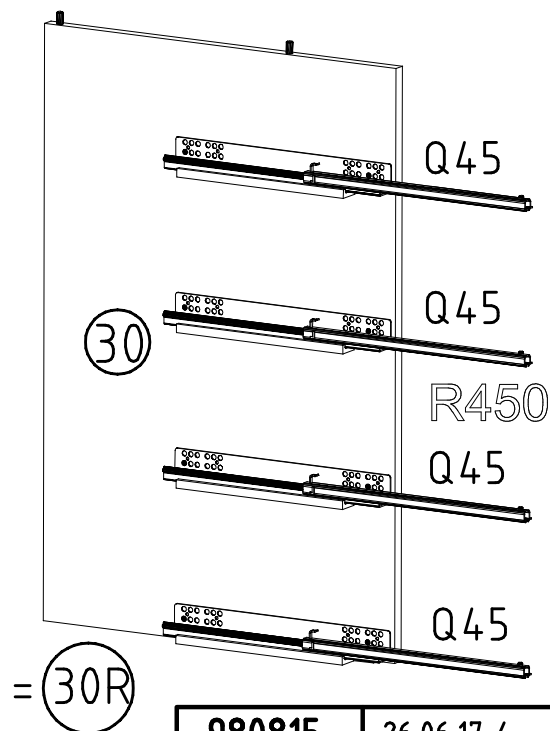
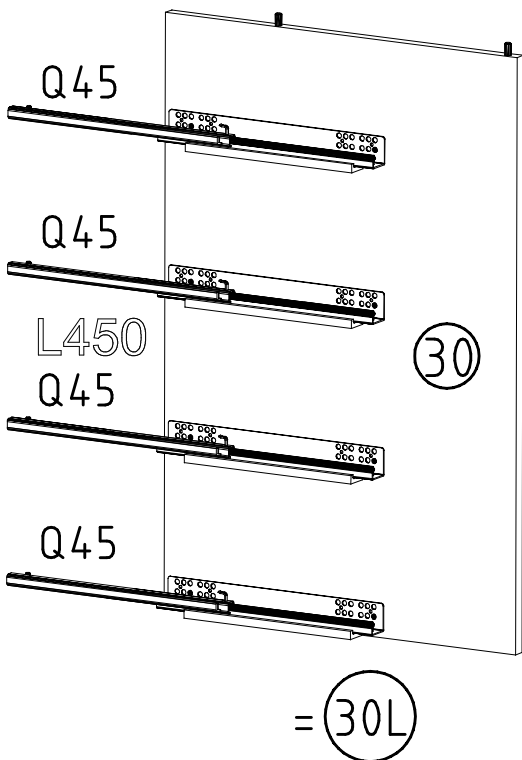
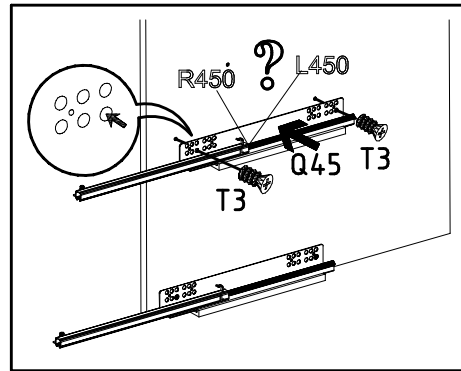
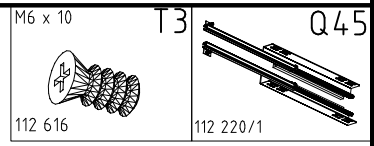
16



2x



17

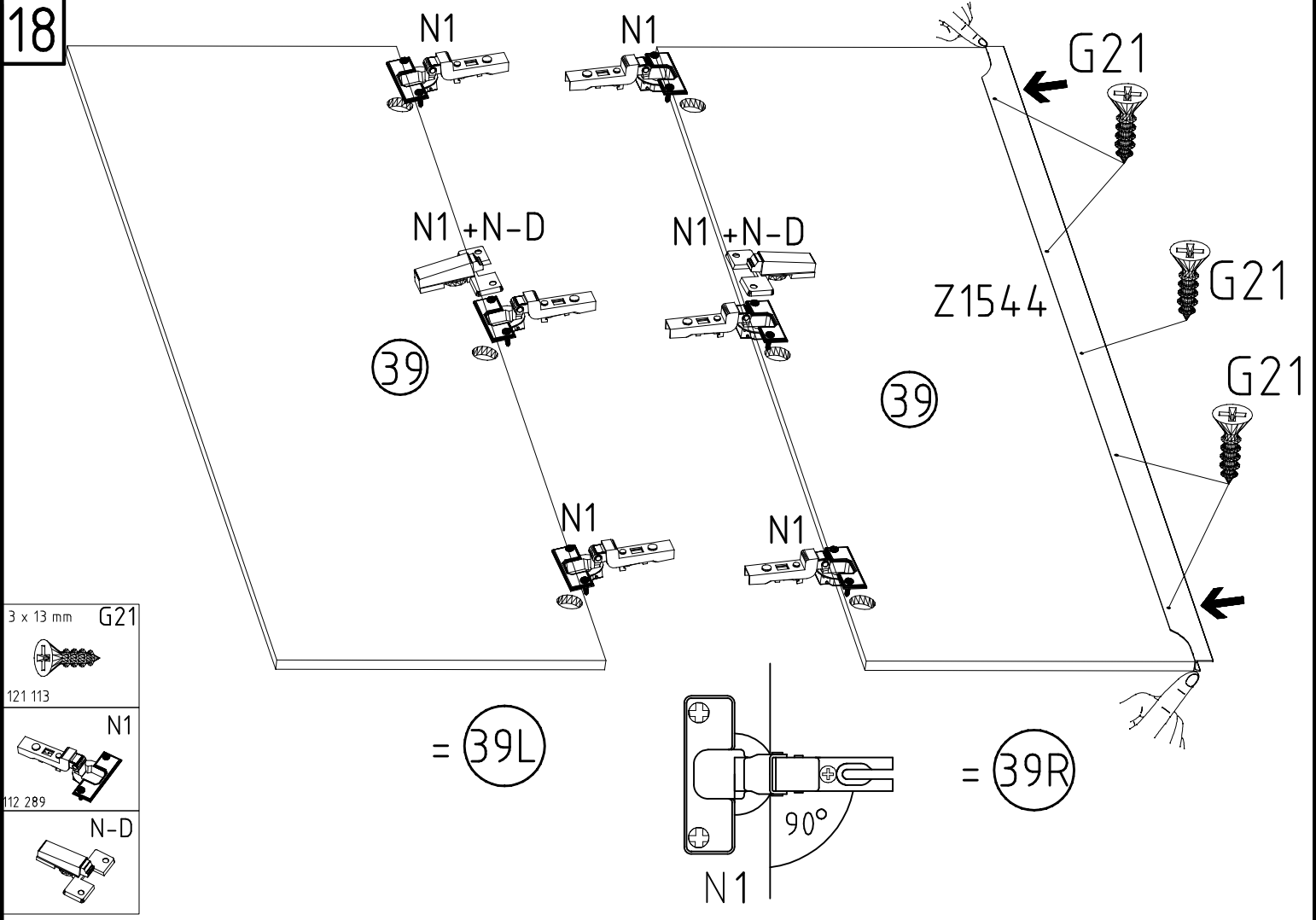


980815

26.06.17 / -

06 17 10/19

18



3 x 13 mm G21

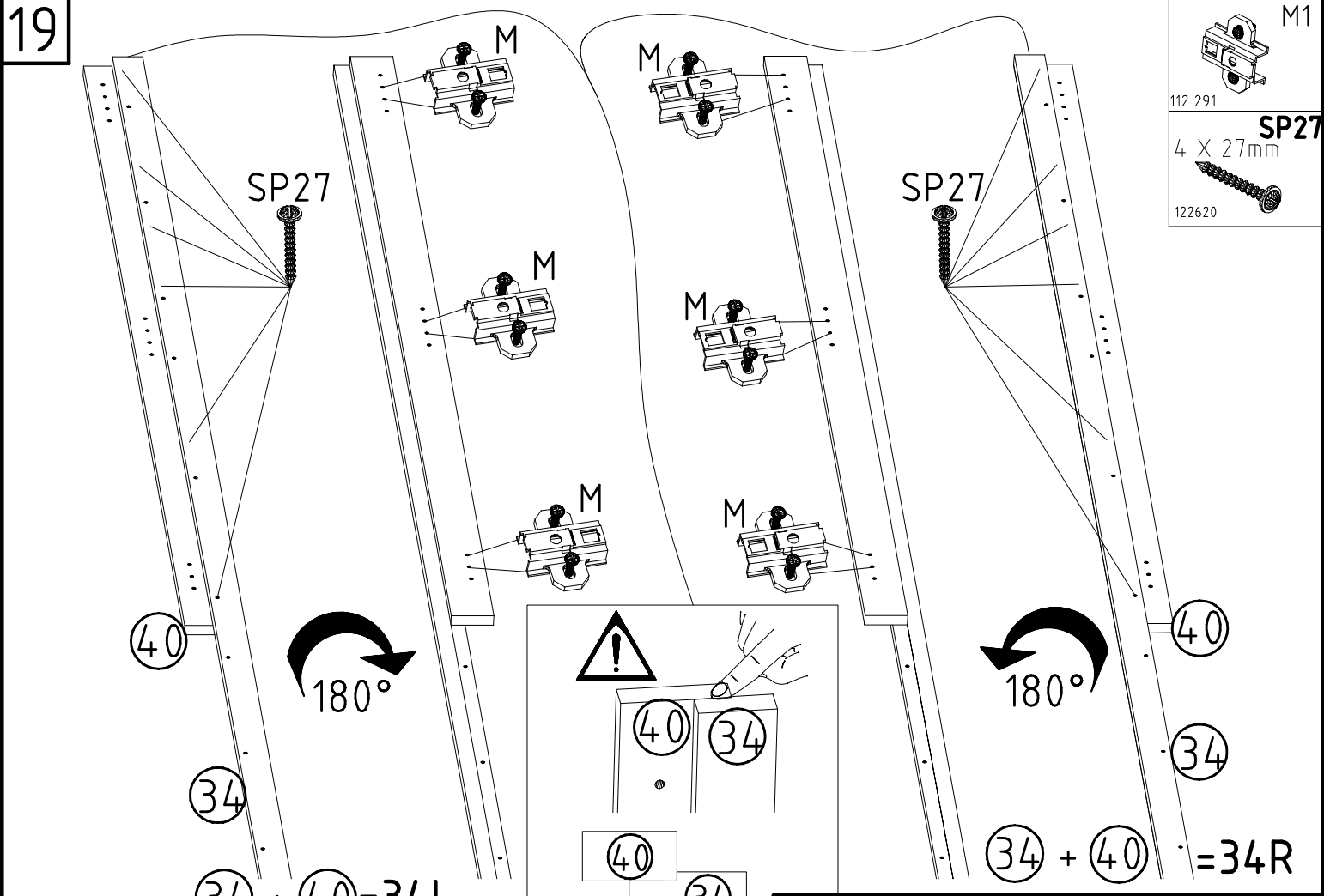
121 113

N1

112 289

N-D

19



M1

112 291

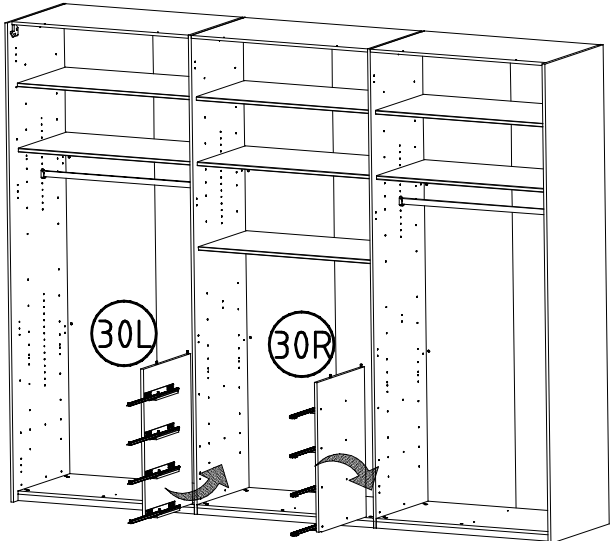
SP27

4 X 27mm

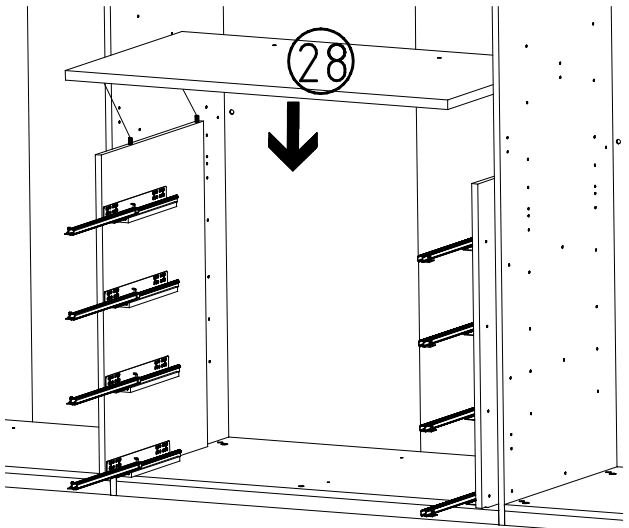
122620

20

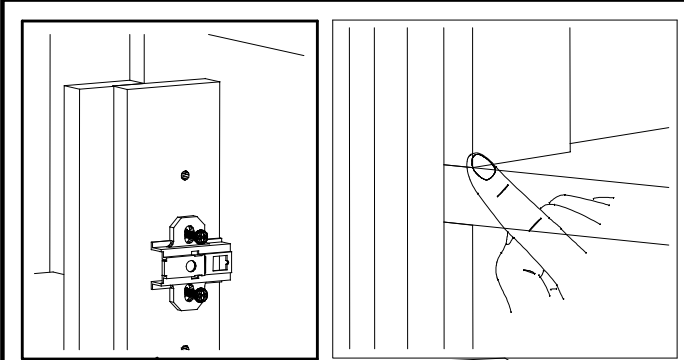
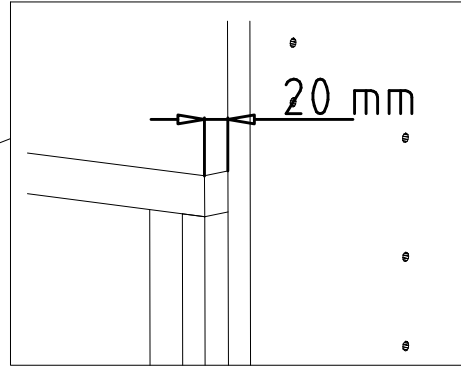
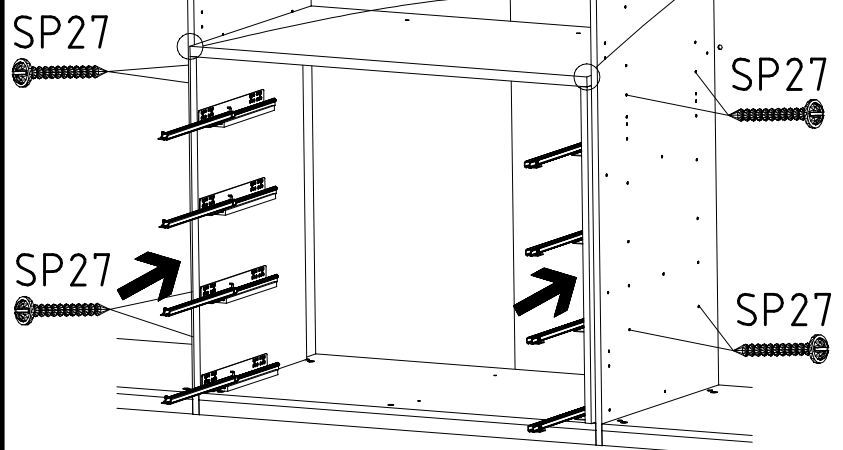
I.



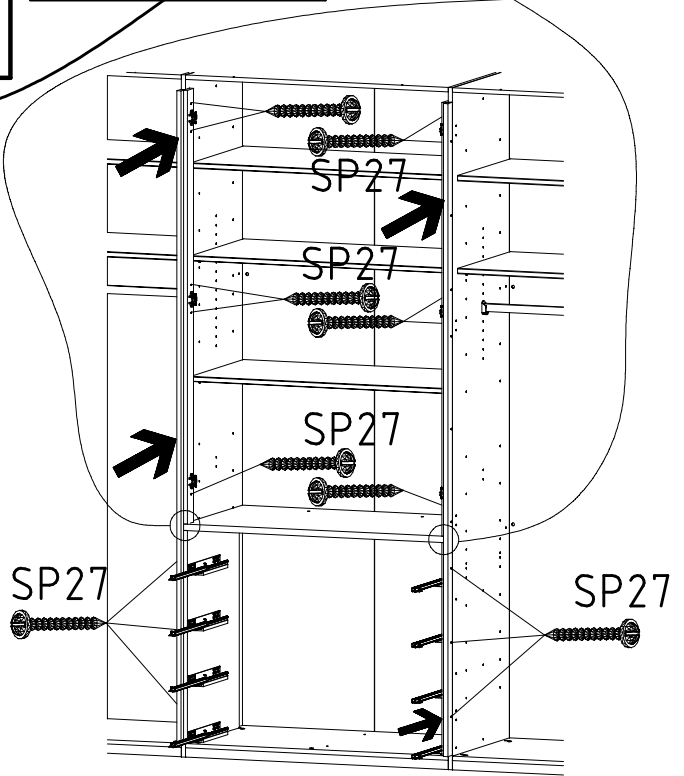
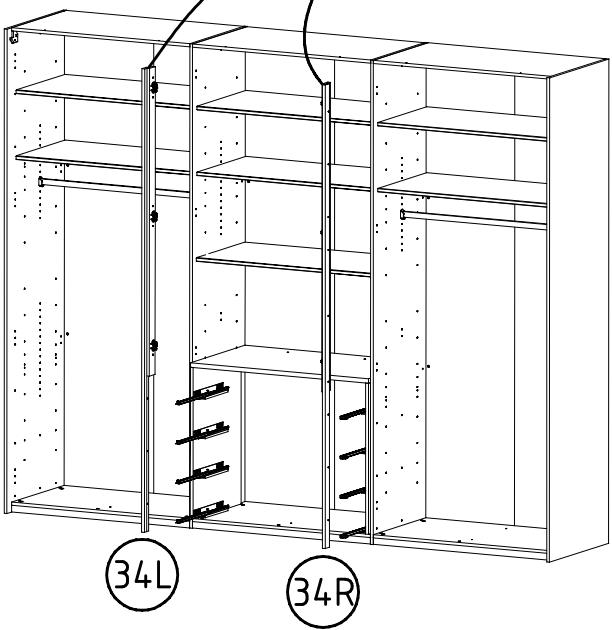
II.



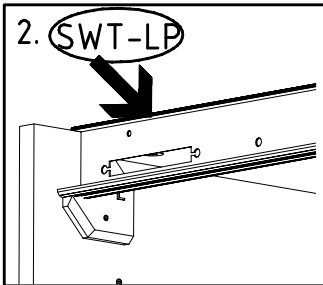
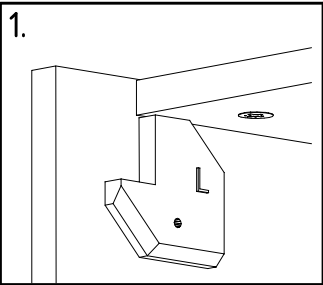
III.



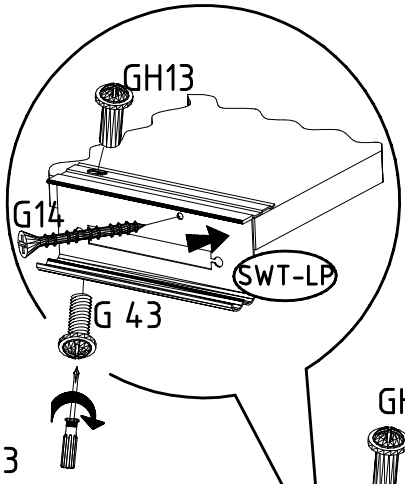
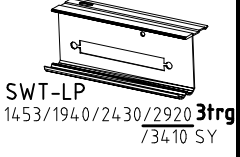
21



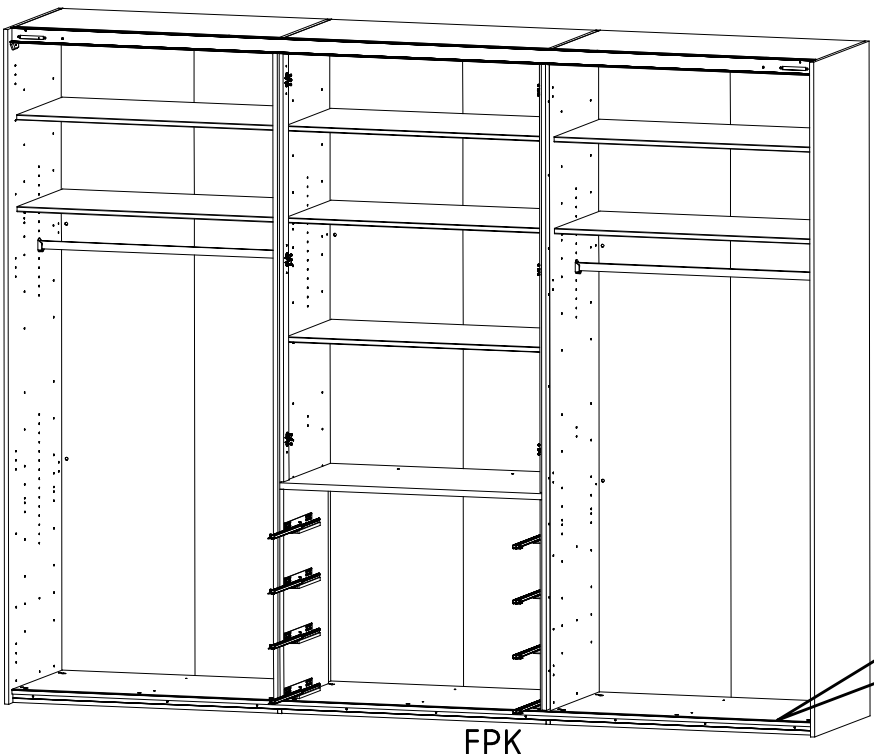
22



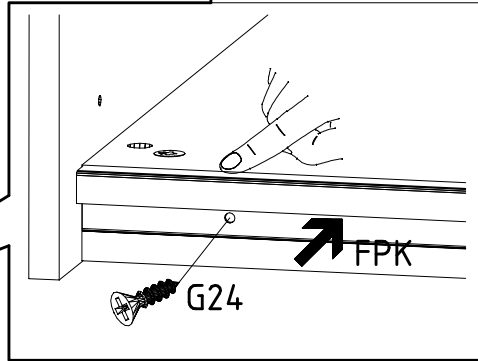
M4 x 10 mm G43 121 xxx	M4 x 13 mm GH13 121 xxx	3,5 x 35 mm G14 121 375	SWT-ST	SWT-SM5
------------------------------	-------------------------------	-------------------------------	--------	---------



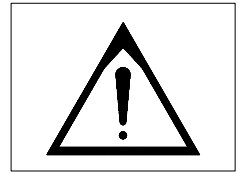
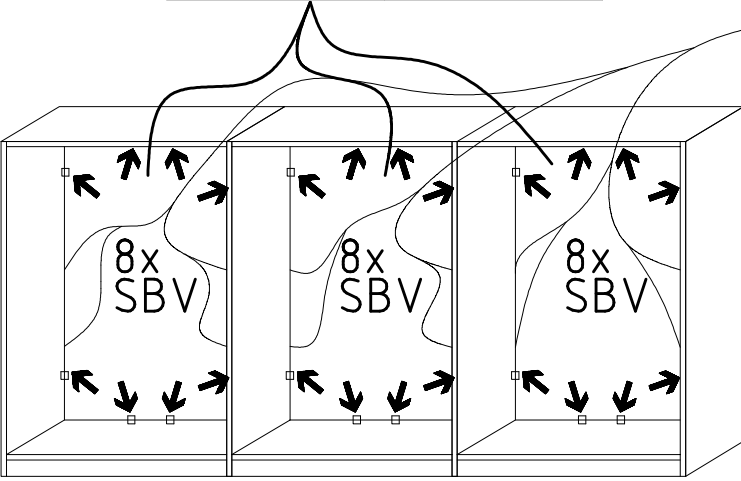
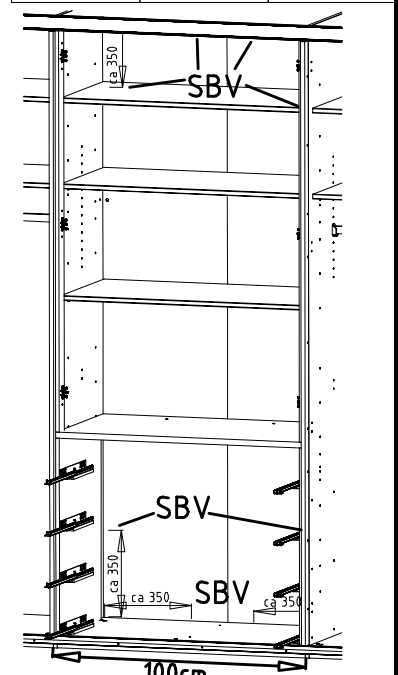
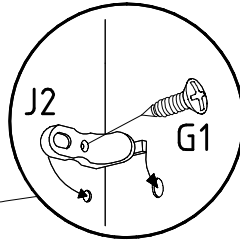
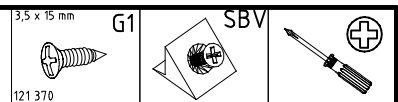
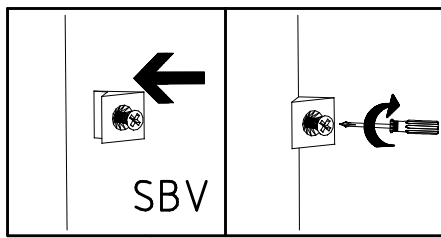
23



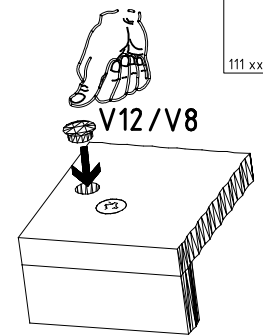
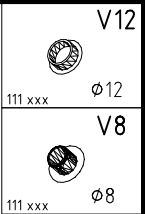
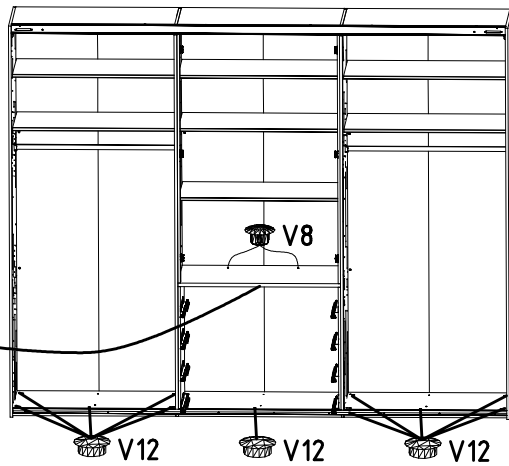
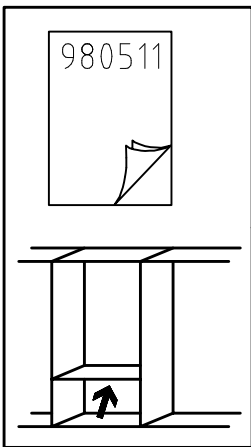
3,5 x 22 mm G24 121 004
-------------------------------



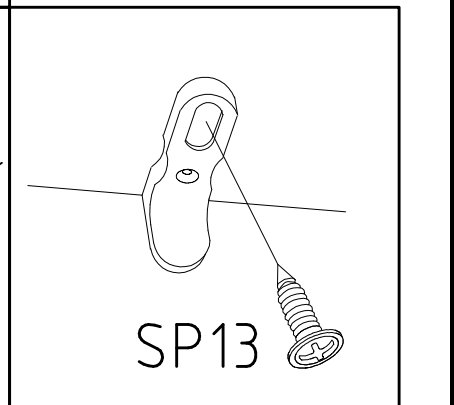
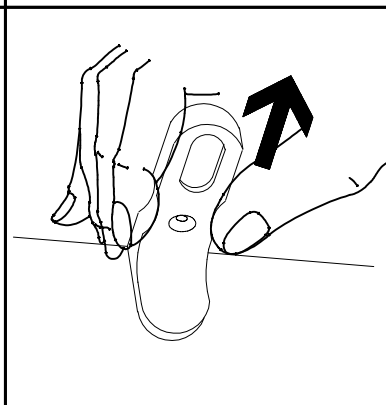
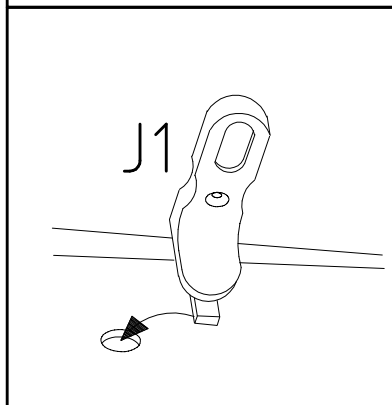
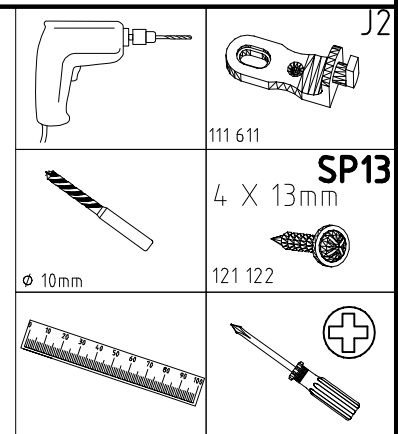
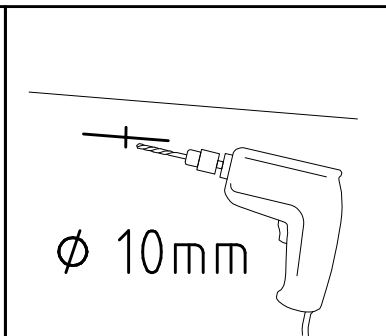
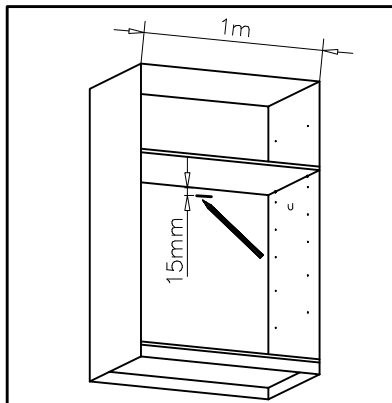
24



25

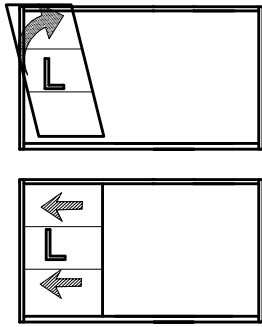


26

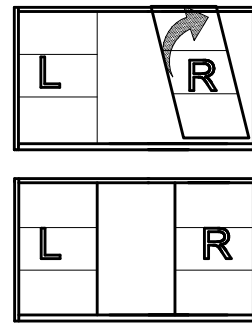




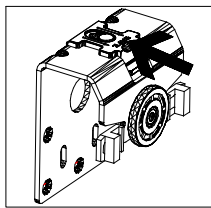
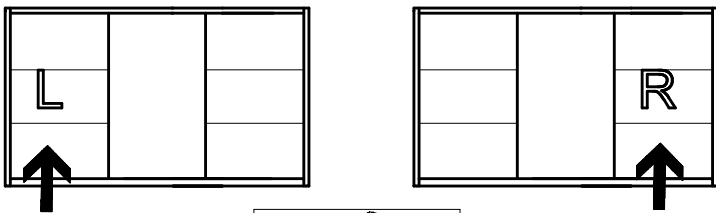
27



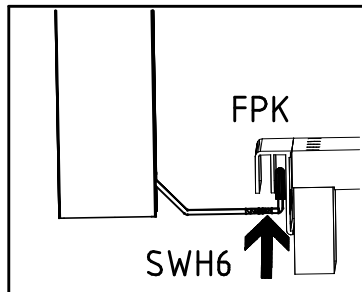
28



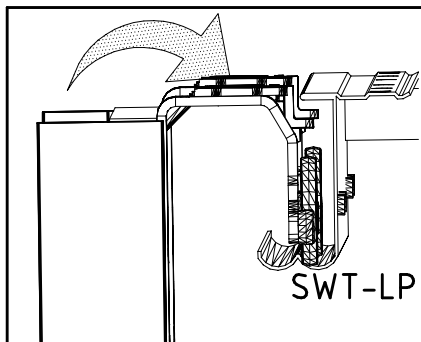
27 + 28



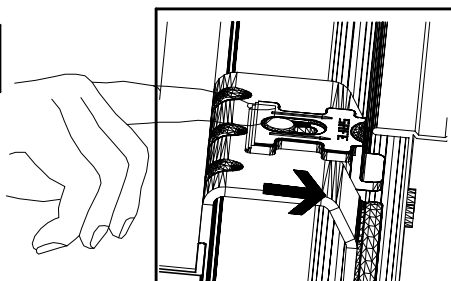
I.



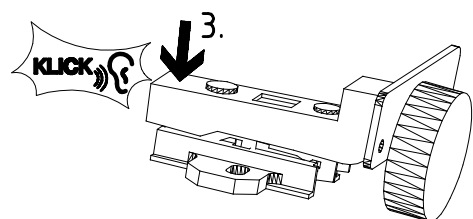
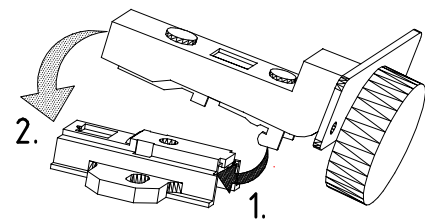
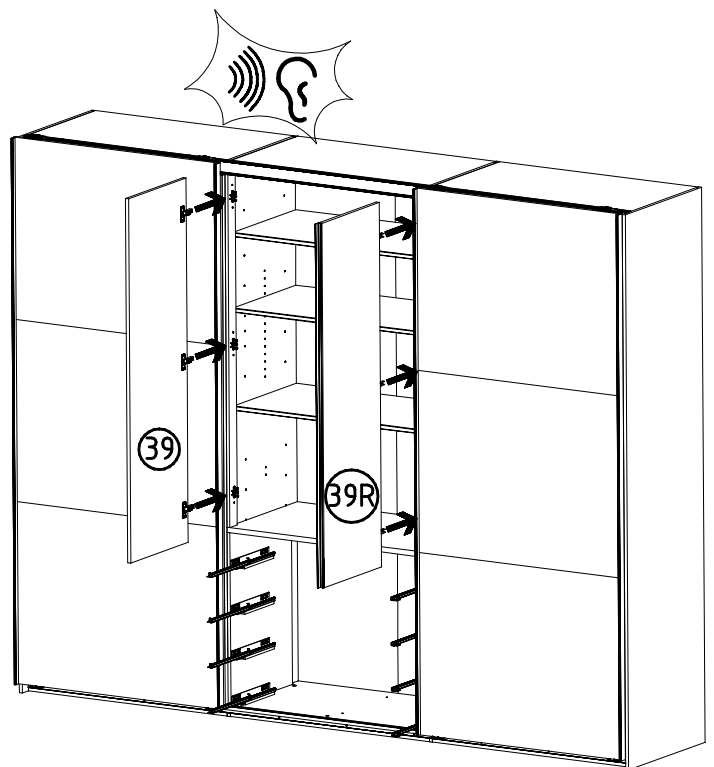
II.



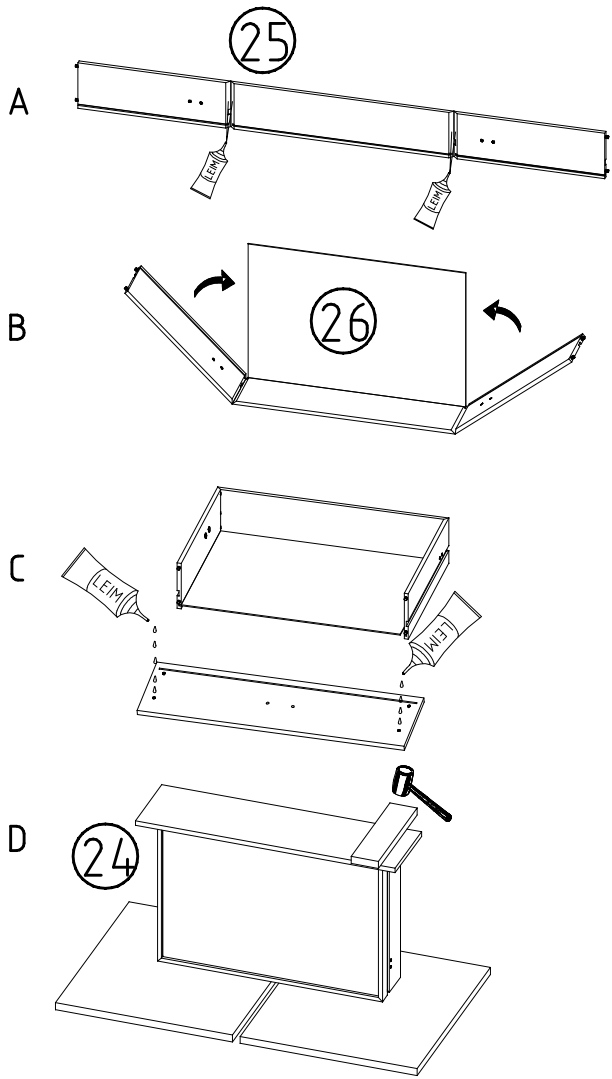
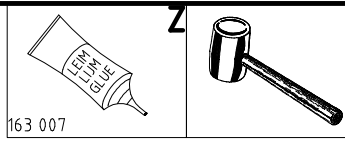
III.



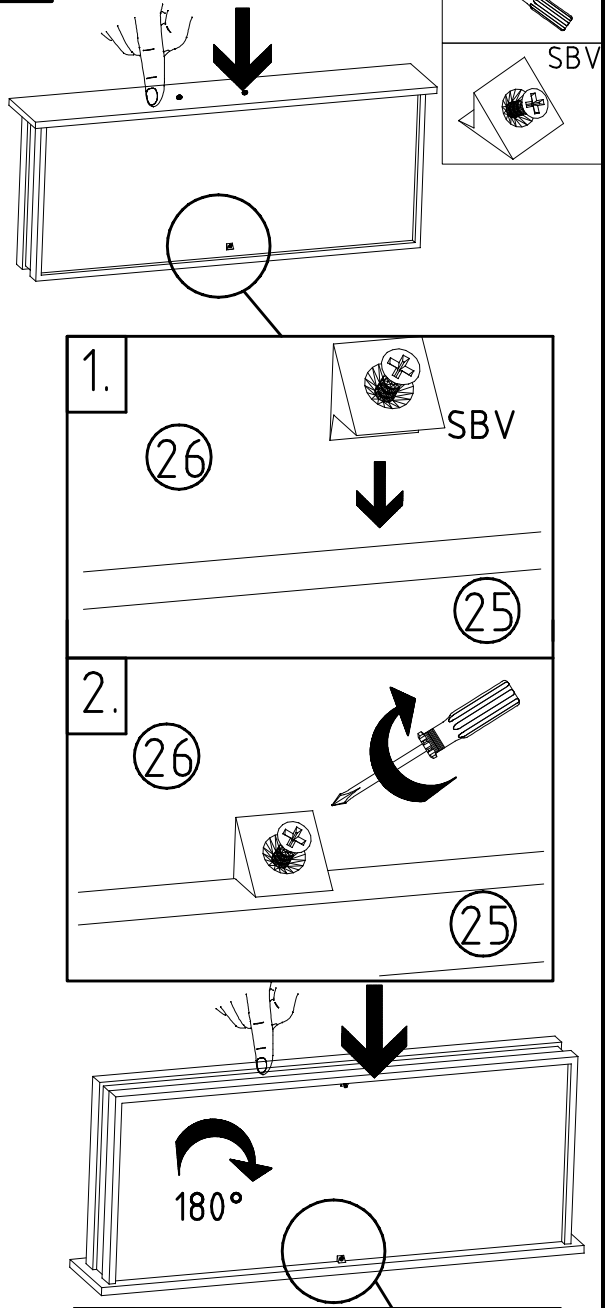
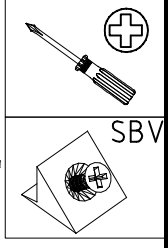
29



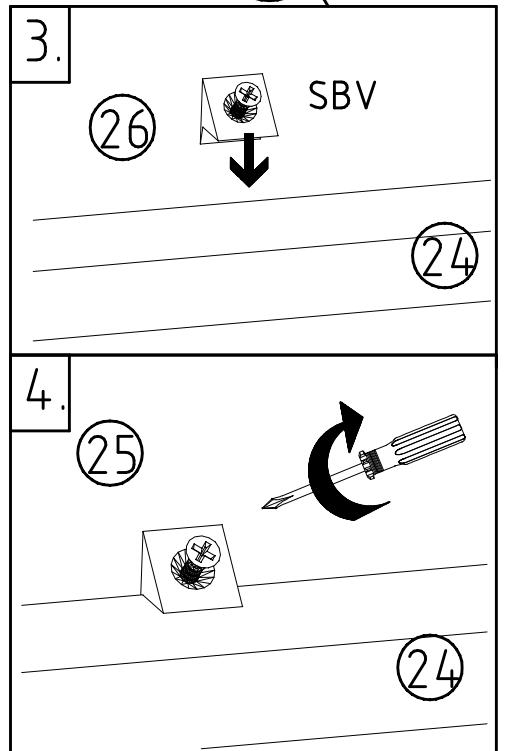
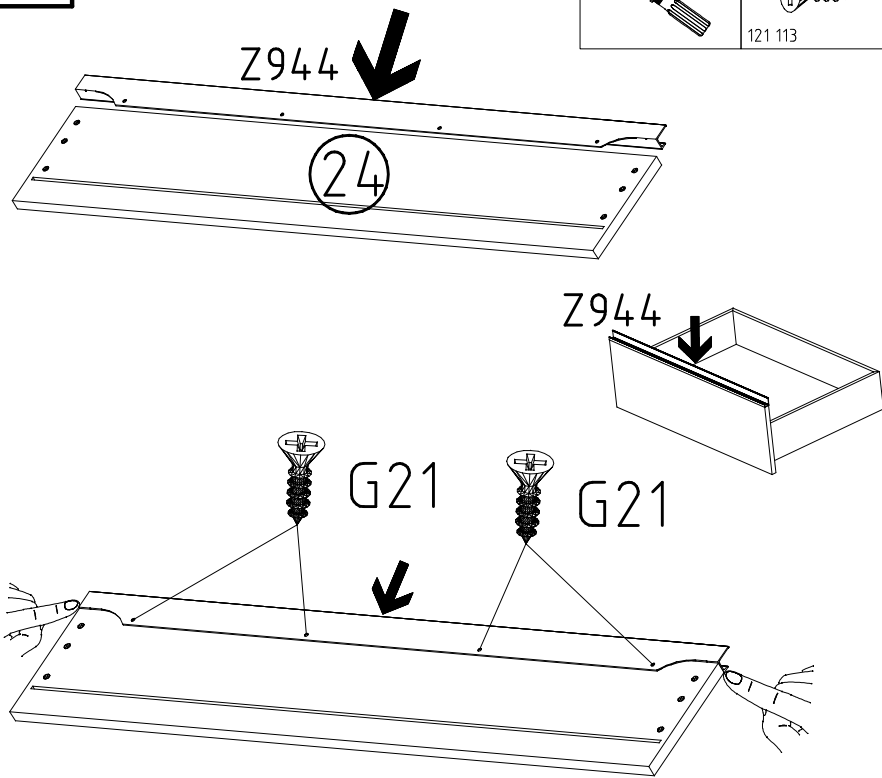
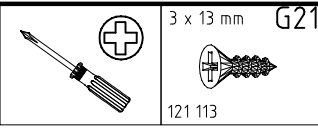
30



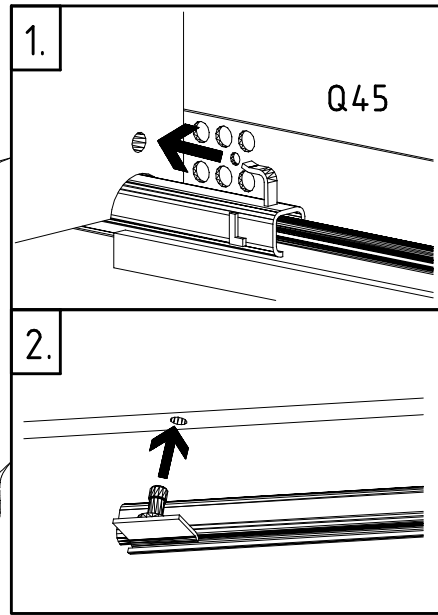
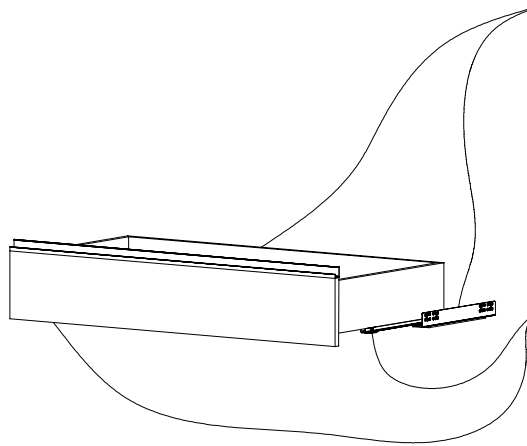
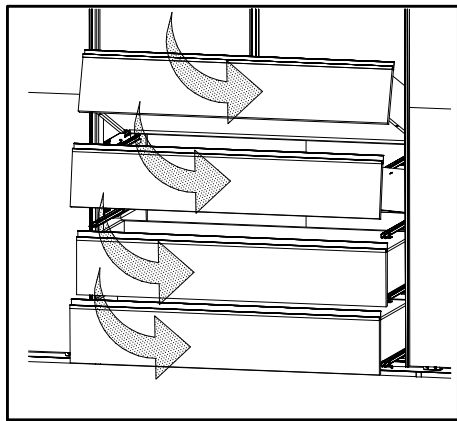
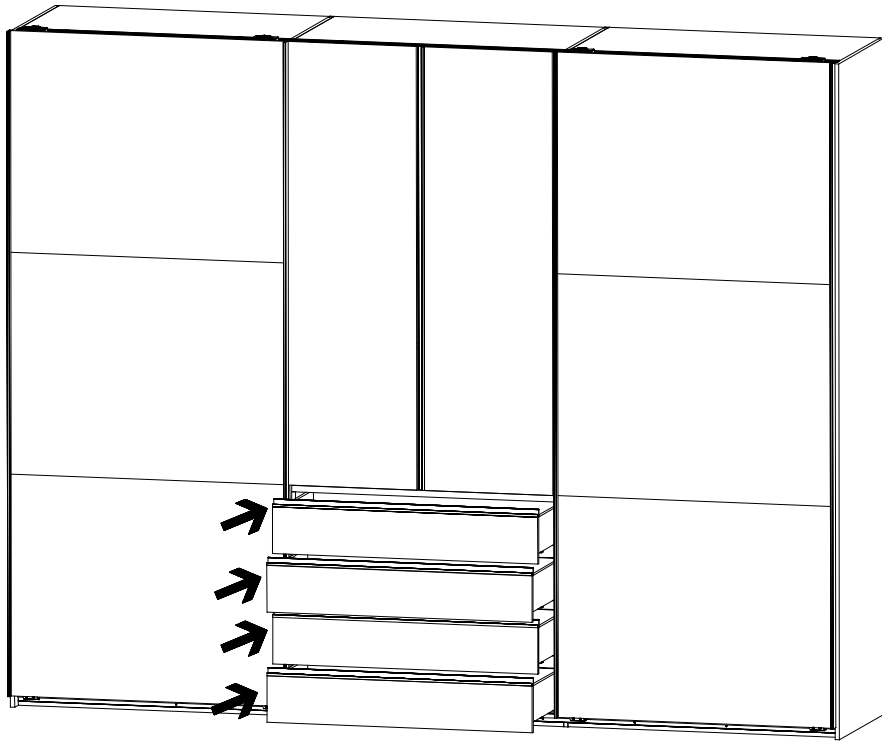
32



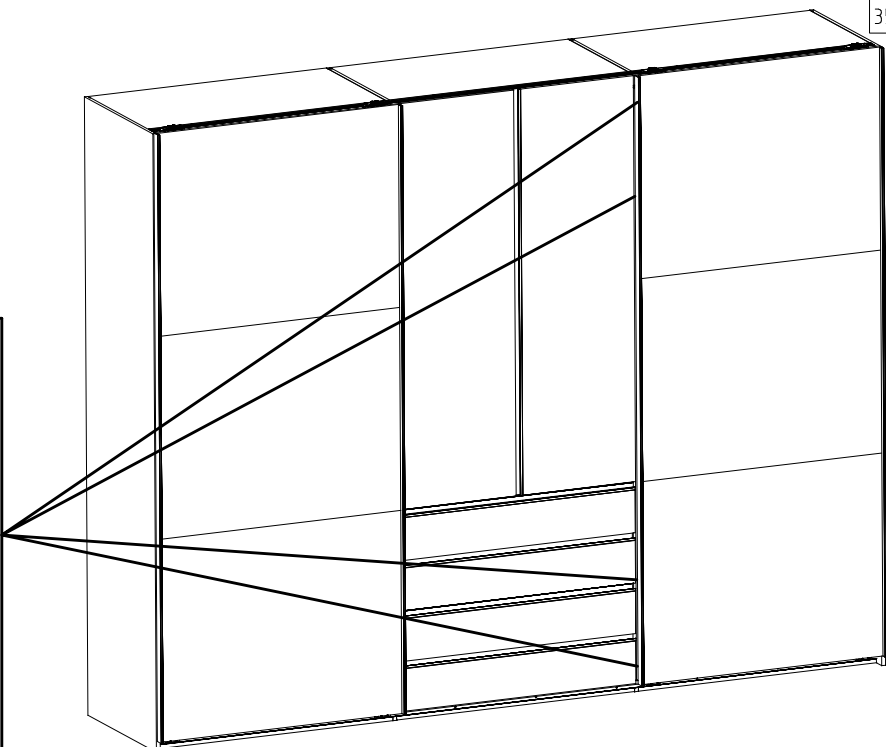
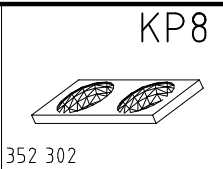
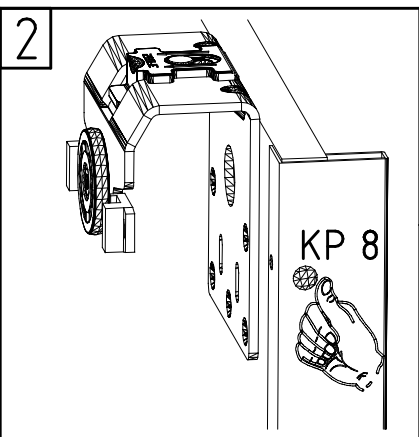
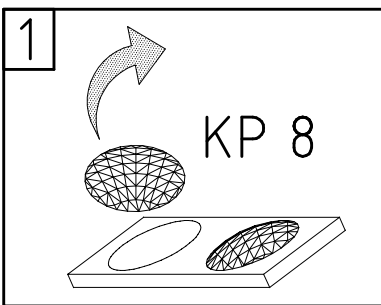
31



33

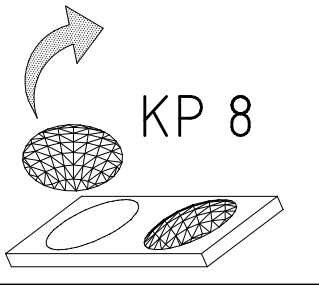


34

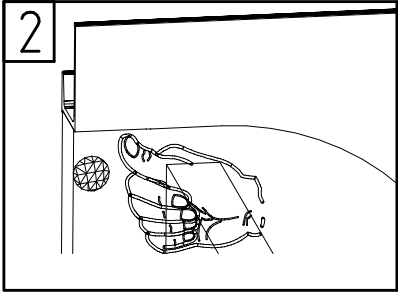


35

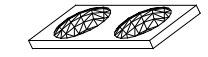
1



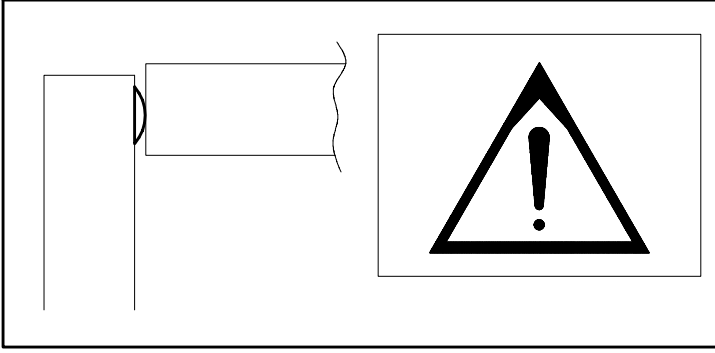
2



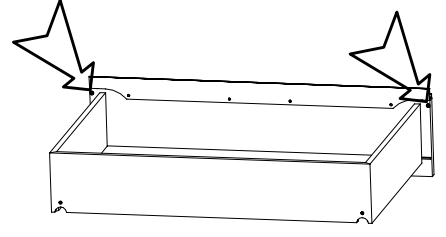
KP8



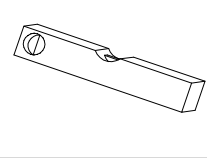
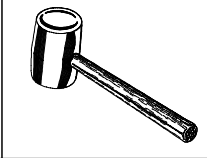
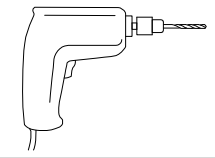
352 302



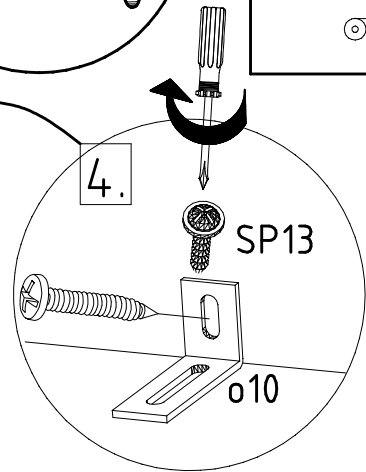
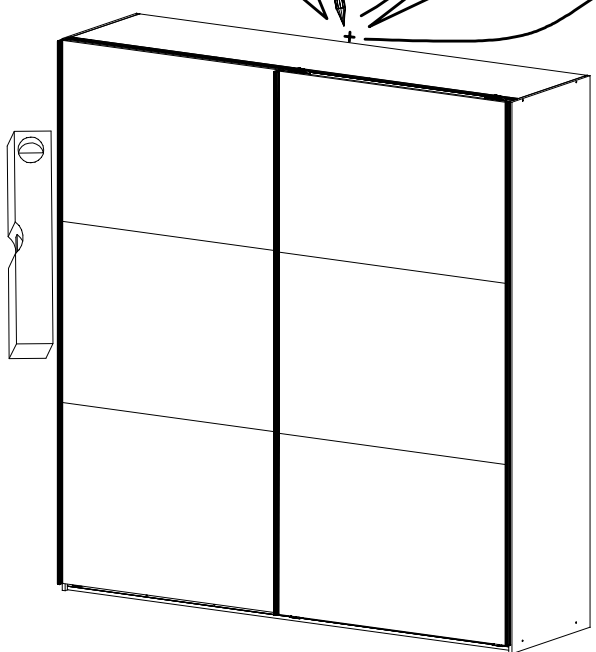
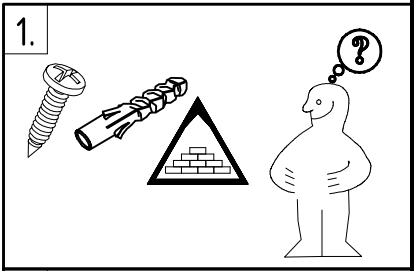
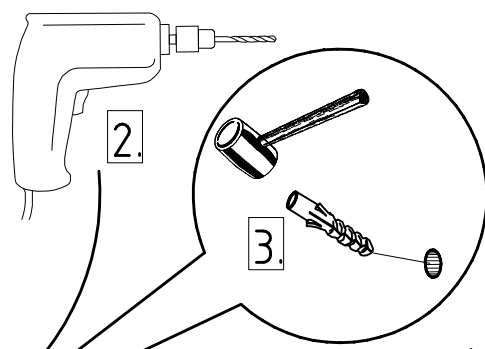
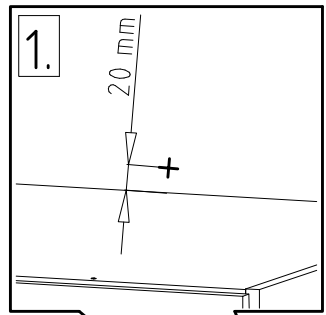
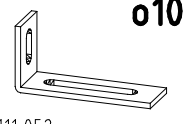
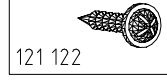
KP 8

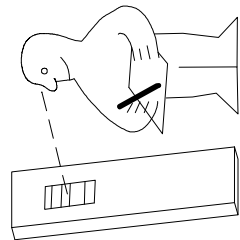
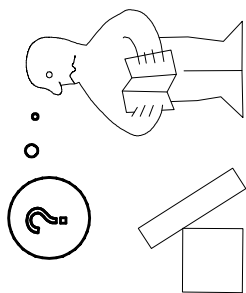
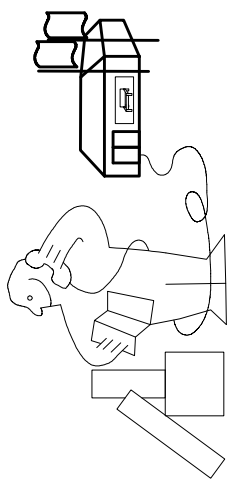
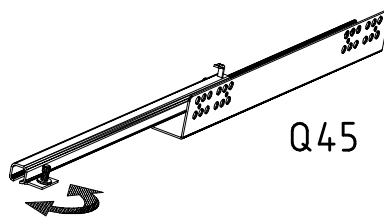
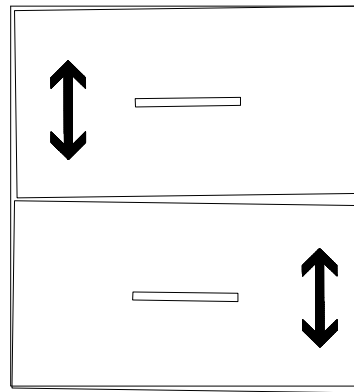
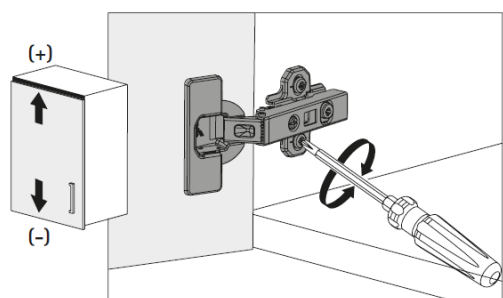
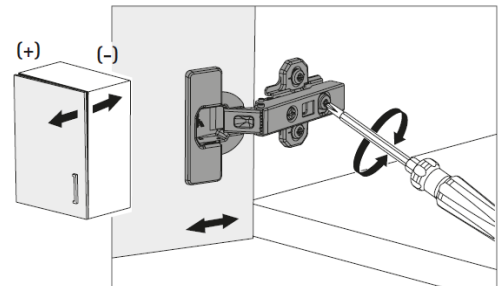
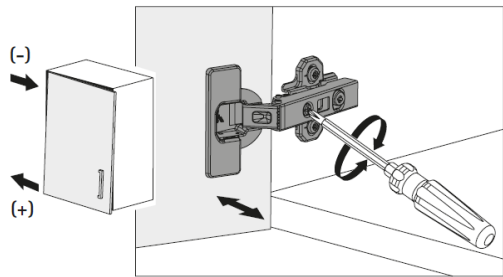


36



SP13  
4 X 13mm





Modell/Model/Modèle

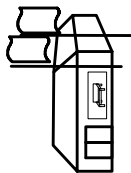
\_\_\_\_\_

\_\_\_\_\_

\_\_\_\_\_

\_\_\_\_\_

\_\_\_\_\_

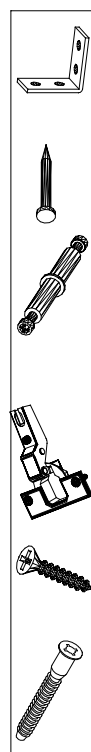


\_\_\_\_\_

\_\_\_\_\_

\_\_\_\_\_

\_\_\_\_\_



(121 370)	( G 1 )	(4x)

Änderungen die dem technischen Fortschritt geschuldet sind, behalten wir uns vor!  
 Bei nicht vorschriftsmäßiger und/ oder nicht fachmännischer Montage wird bei Personen- und/ oder Sachschäden keinerlei Haftung übernommen.

made by  
 WIMEX Wohnbedarf/ Import Export Handels GmbH/ Postfach 14.07/ 49112 Georgsmarienhütte/ Germany