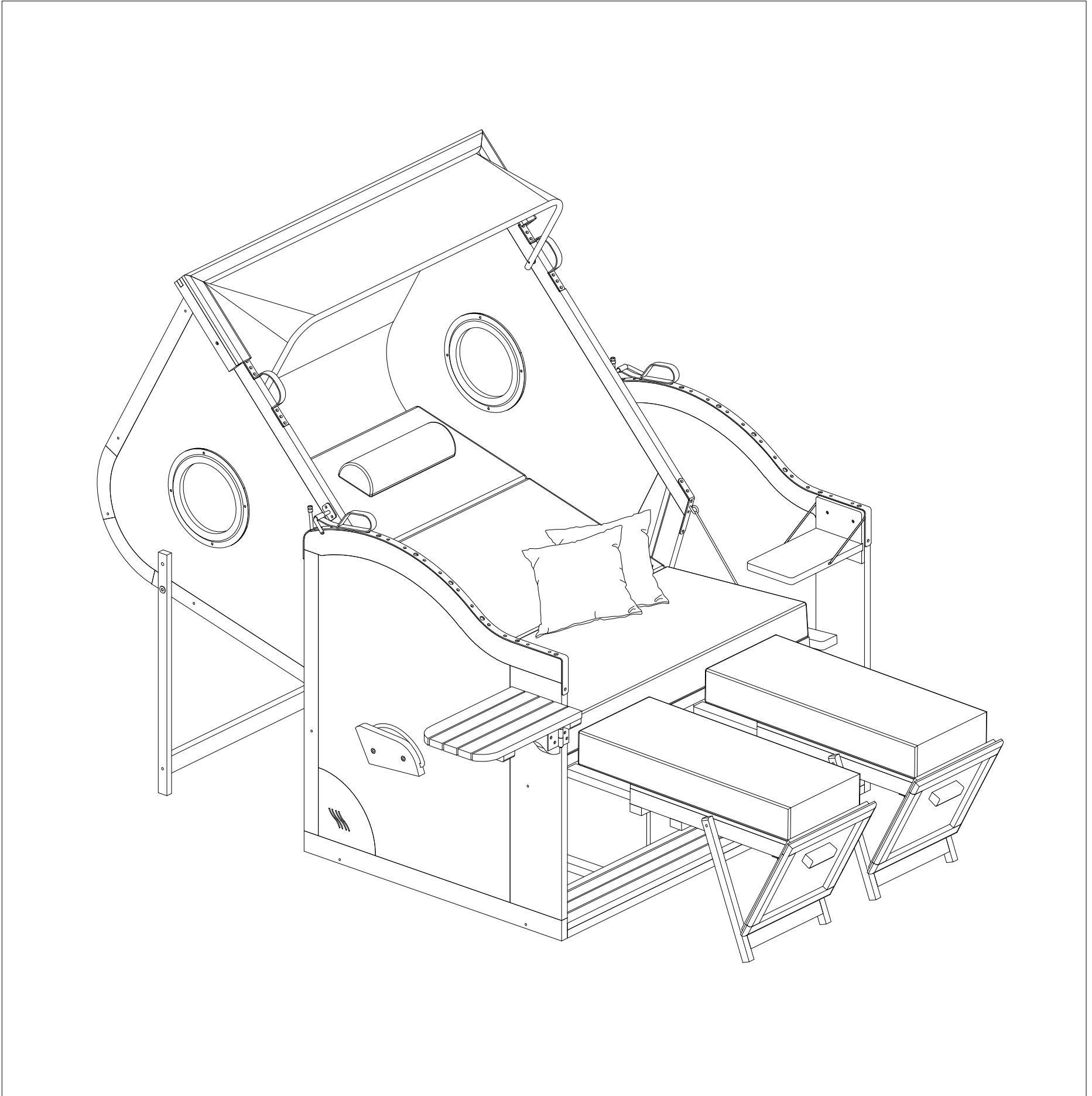
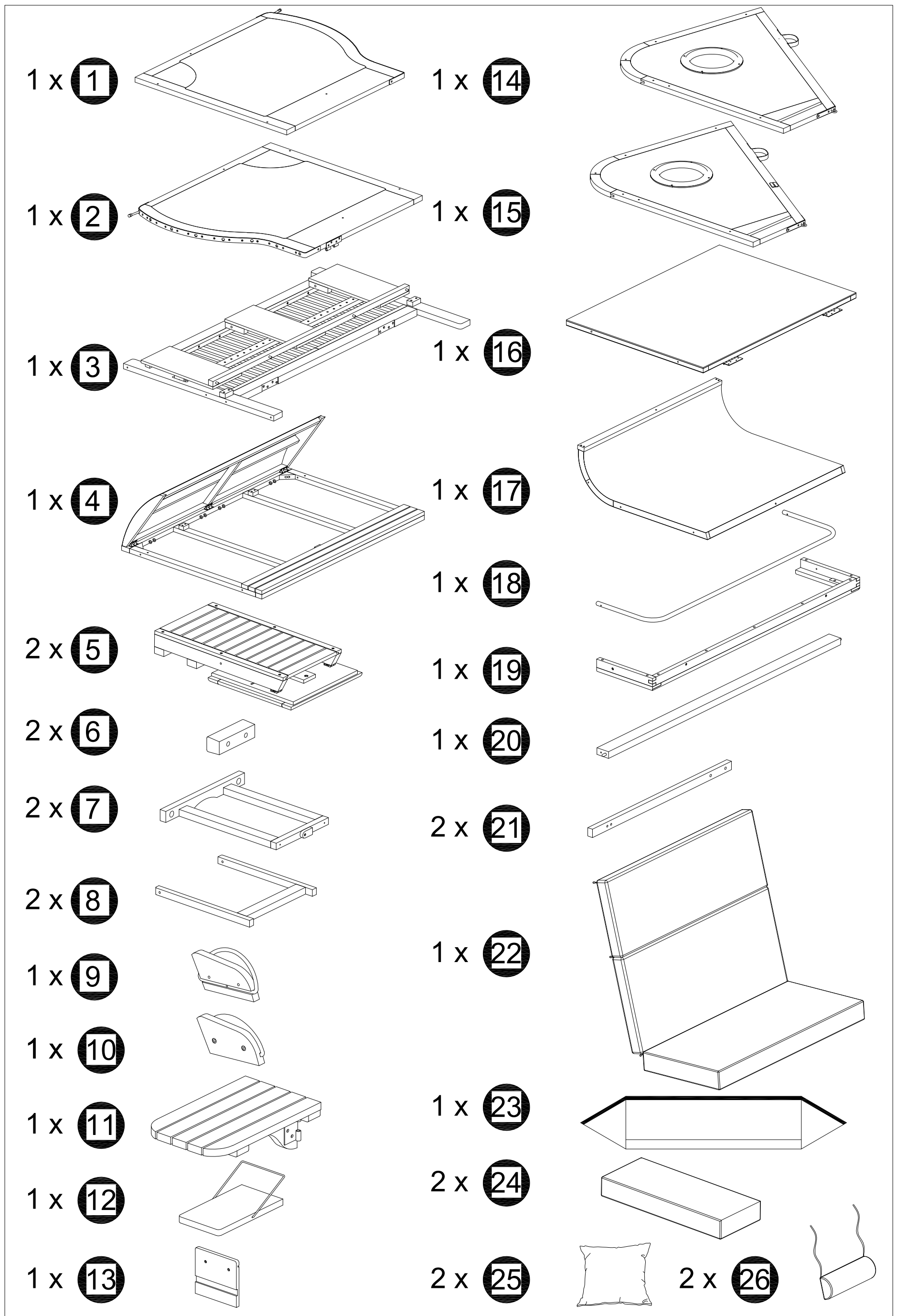


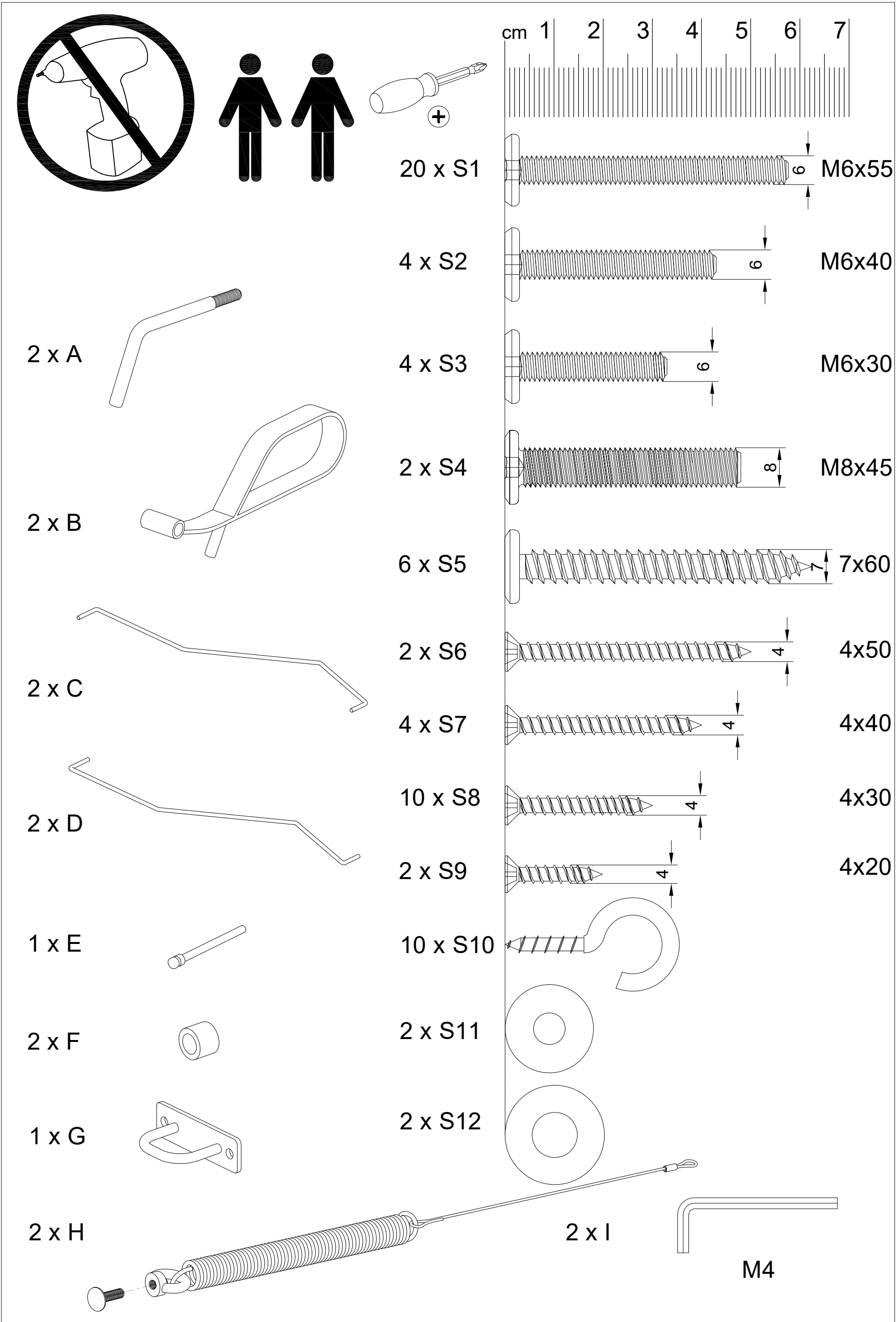
# Aufbauanleitung

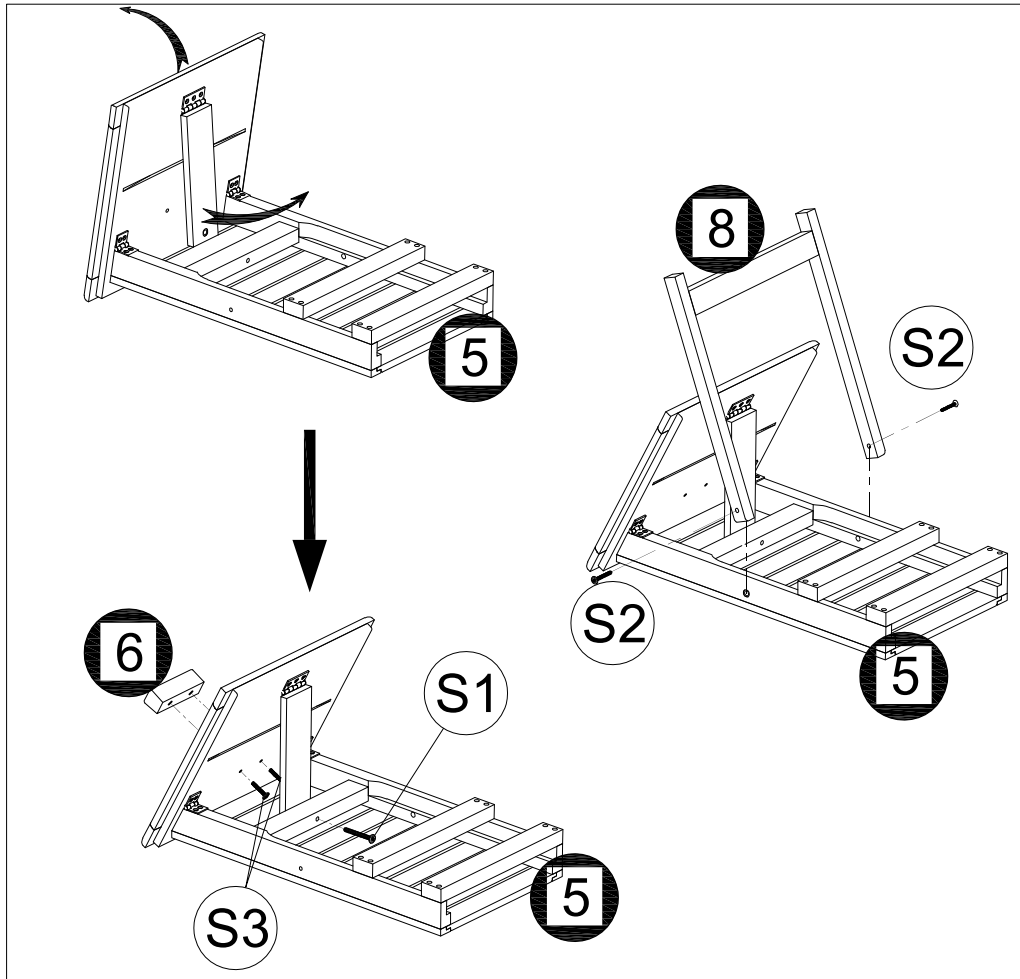
## "Rustikal 410 Z XL mit Bullaugen"



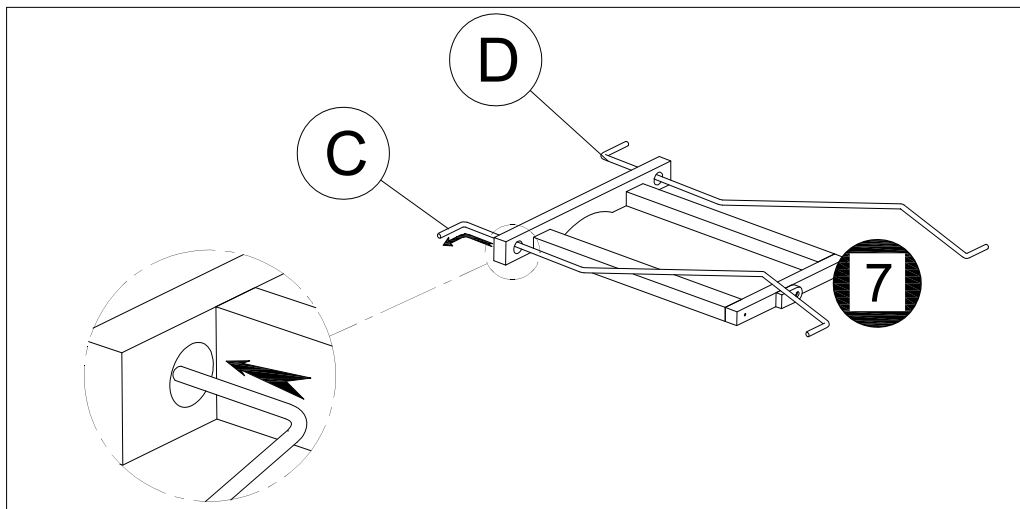
Vorgefertigte Komponenten ermöglichen es, diesen Strandkorb in kürzester Zeit zu montieren. Bitte nehmen Sie alle Teile aus dem Versandkarton and positionieren Sie diese übersichtlich für die Montage. Eine zweite Person hilft Ihnen die Montagezeit deutlich zu verkürzen, indem größere Teile beim Zusammenschrauben gemeinsam in die richtige Position gebracht werden.





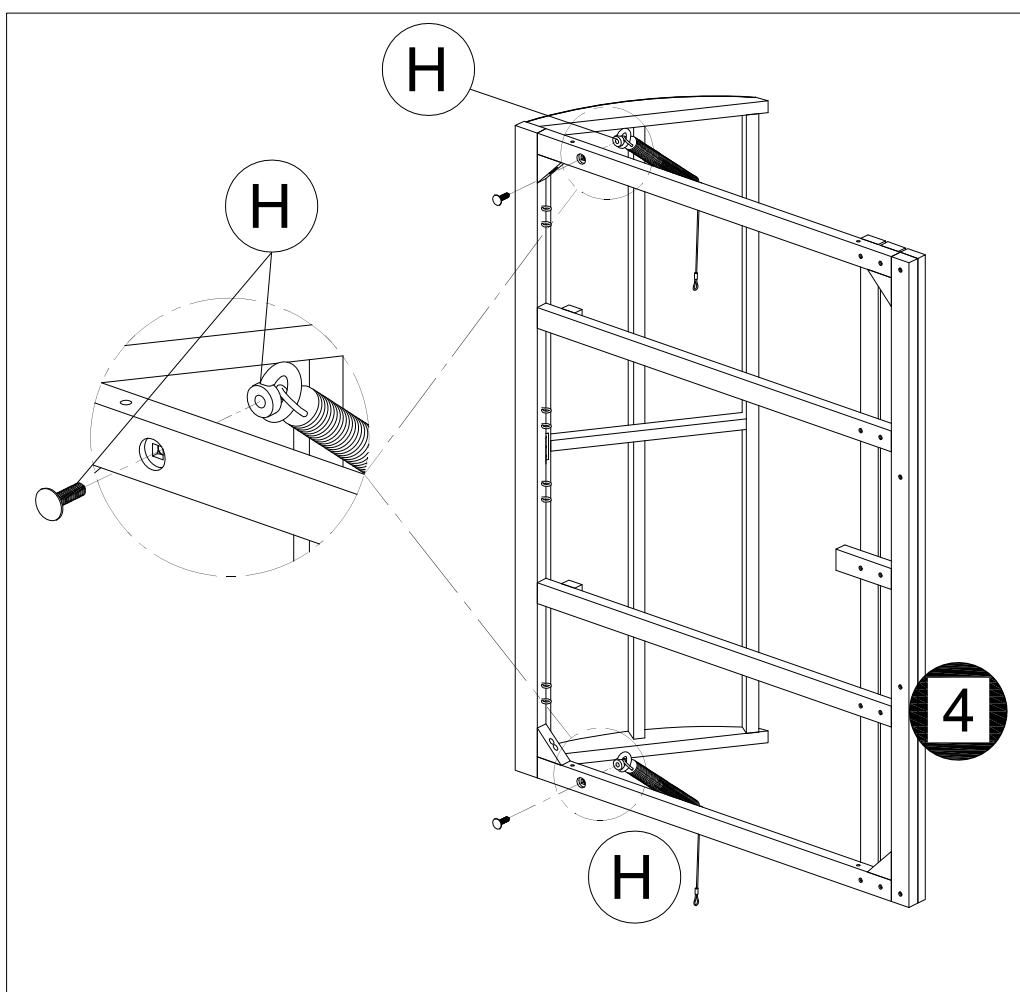


1. Klappen Sie die vormontierte Fußstützenblende auf. Befestigen Sie zunächst den Haltegriff (6) mit 2 Schrauben S3 (M6x30) am Fußstützenrahmen (5).
2. Befestigen Sie anschließend die Aufstelleiste mit einer Schraube S1 (M6x55).
3. Befestigen Sie nun den Holzbügel für die Höhenverstellung der Fußstützen (8) mit 2 Schrauben S2 (M6x40) am Fußstützenrahmen (5).
4. Wiederholen Sie die vorherigen Schritte zur Montage der 2. Fußstütze.

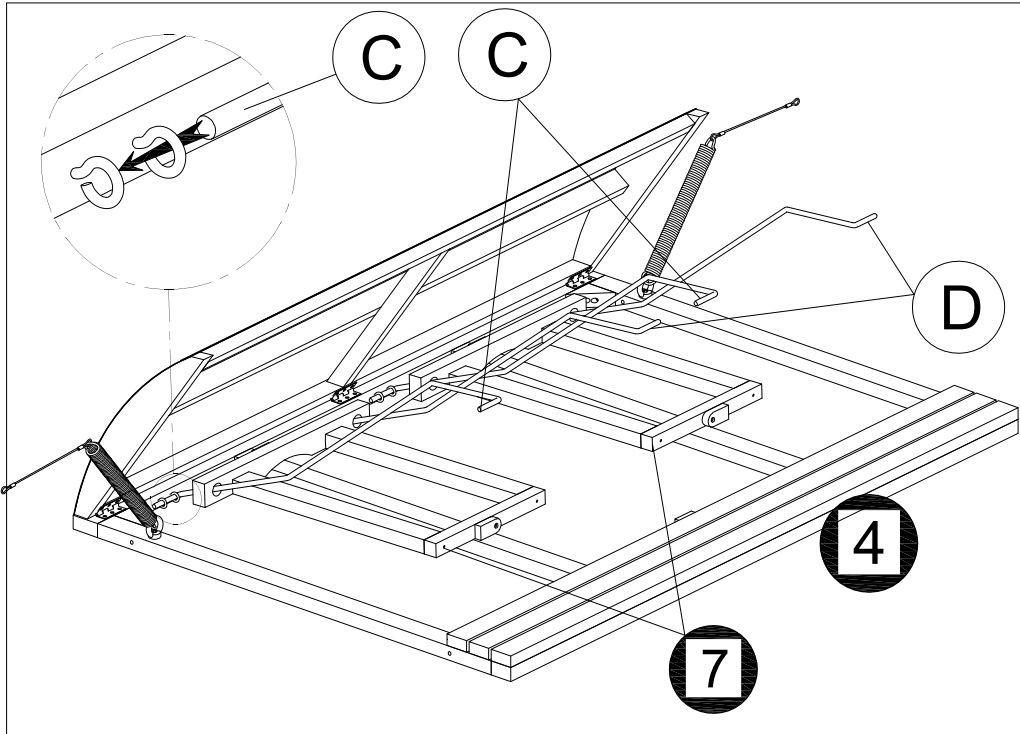


#### Einbau der Fußstütze in den Unterkasten

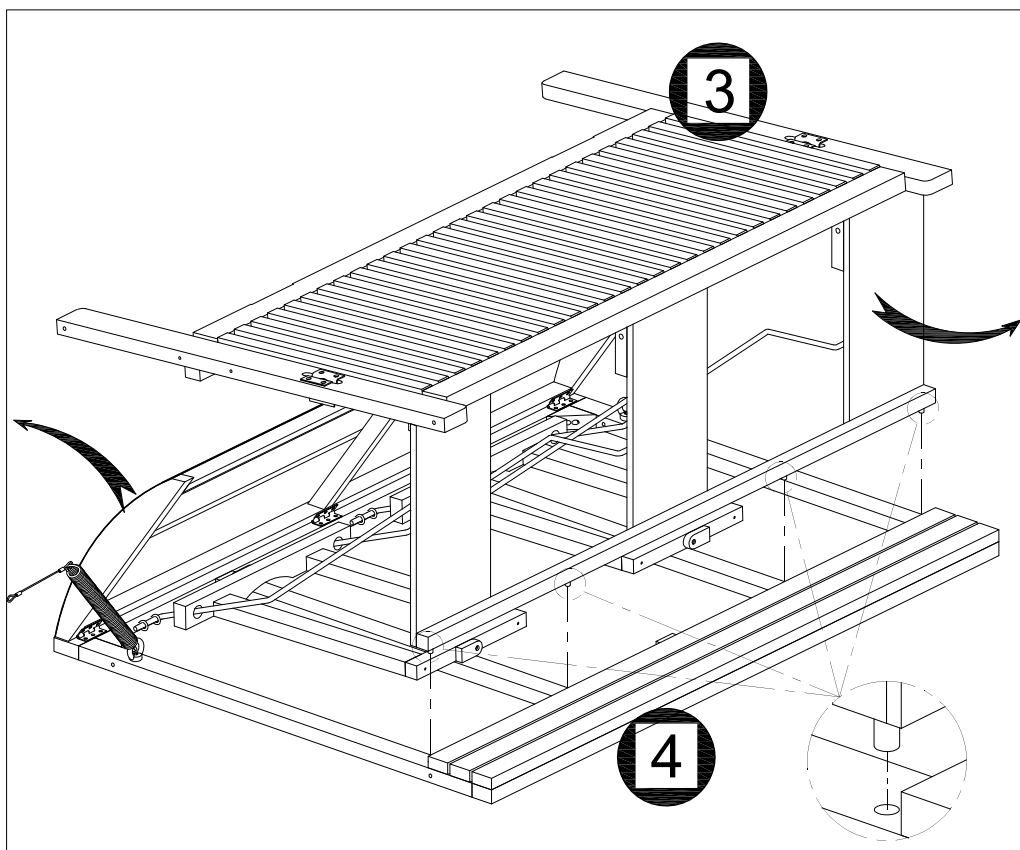
5. Fügen Sie die Führungsschiene (C) wie angegeben durch das Loch der hinteren Leiste in Teil 7 ein.
6. Wiederholen Sie den Schritt mit Führungsschiene (D) im anderen Loch.



7. Bauen Sie nun die Oberkorb-Rückholfedern (H) in den Unterkastenrahmen (4) ein und befestigen Sie die Feder wie angegeben mit der Schraube.



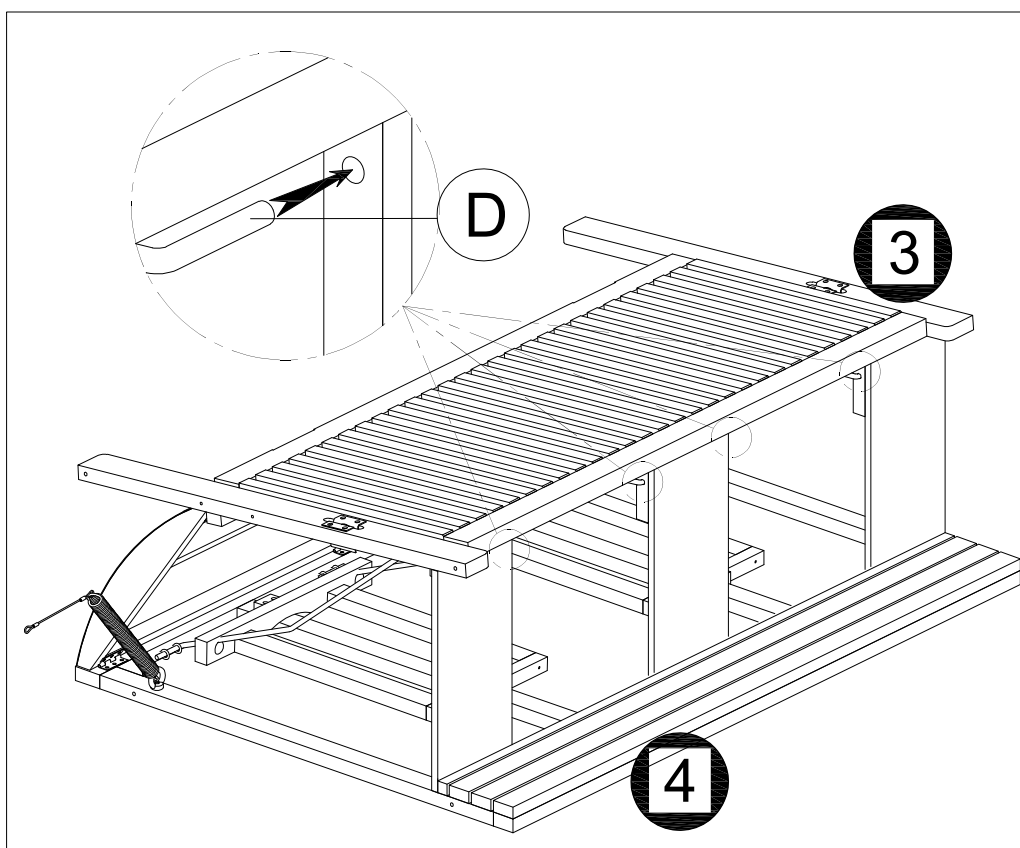
8. Fügen Sie nun die in Schritt 5 und 6 vorbereiteten Holzrahmen (7) mit den Führungsschienen C und D in die bereits vormontierten Schraubhaken links und rechts.



Der nächste Schritt sollte mit 2 Personen durchgeführt werden

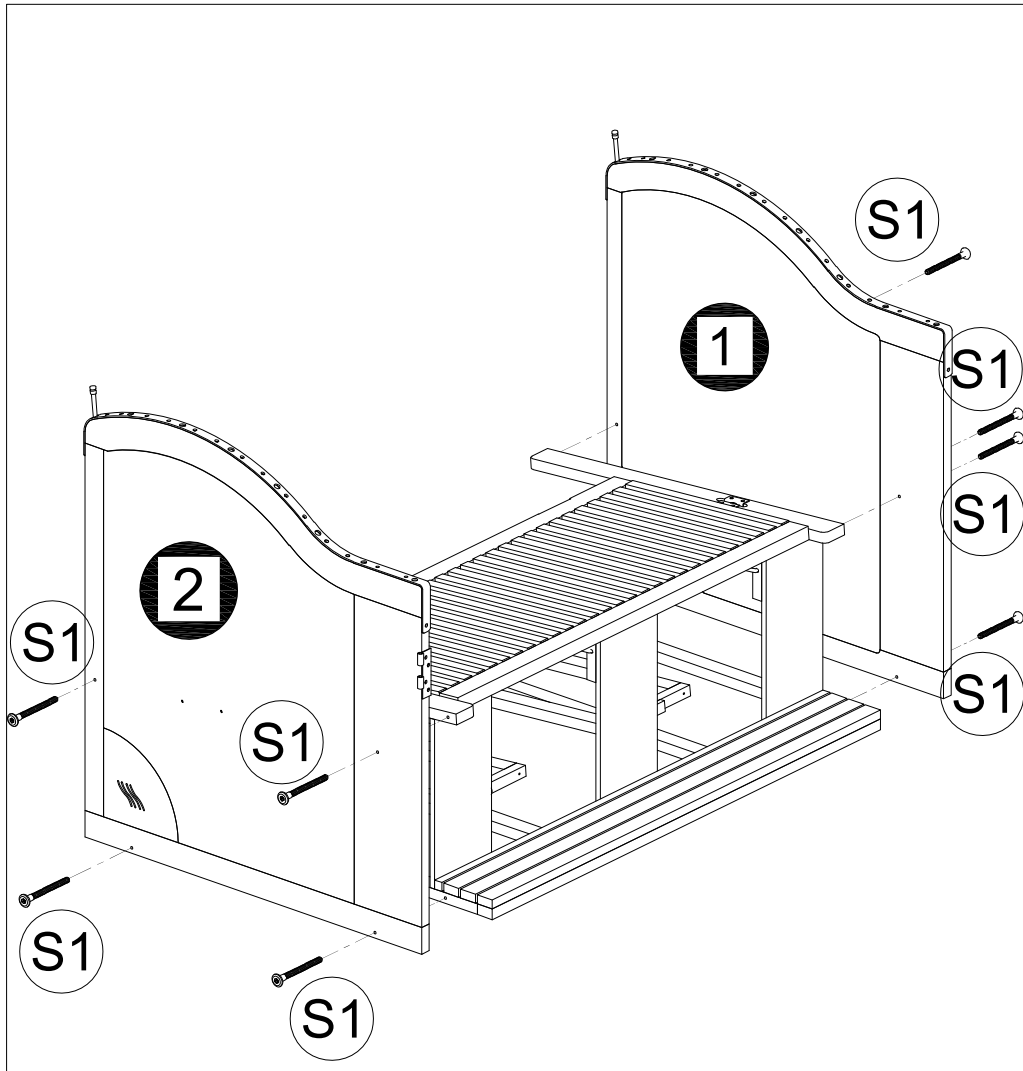
9. Klappen Sie den Oberrahmen (3) und den Unterkasten (4) wie angegeben auseinander.

10. Setzen Sie den Oberrahmen (3) wie angegeben auf den aufgeklappten Unterkasten (4) mit den Holzdübeln in die dafür vorgebohrten Löcher.



Eine Person hält nun den im vorherigen Schritt zusammengesetzten Unterkasten fest. Eine weitere Person führt den nächsten Montageschritt durch:

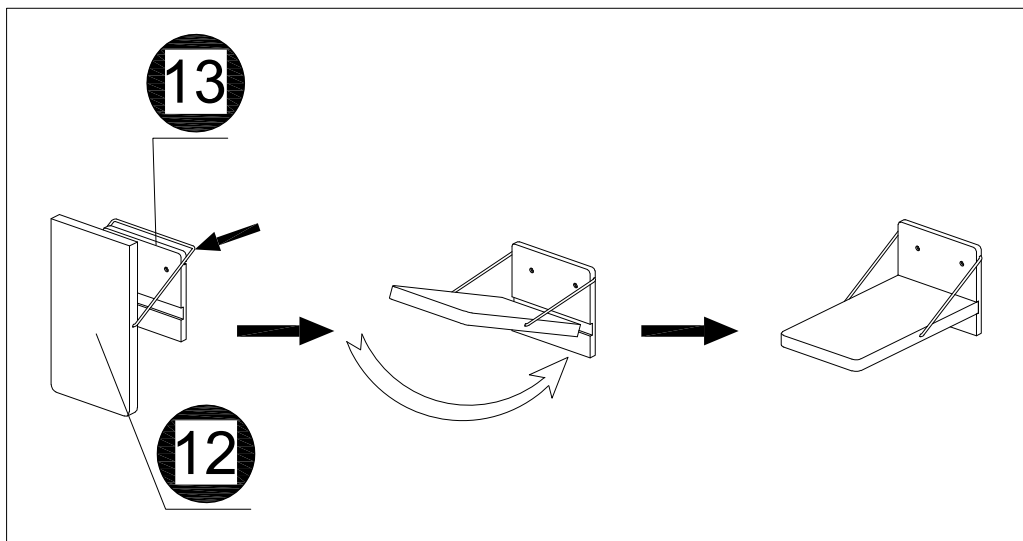
11. Führen Sie die Führungsschienen C und D der Fußstützenführung in die vorgebohrten Löcher vorn an der Unterseite des Oberrahmens (3) ein.



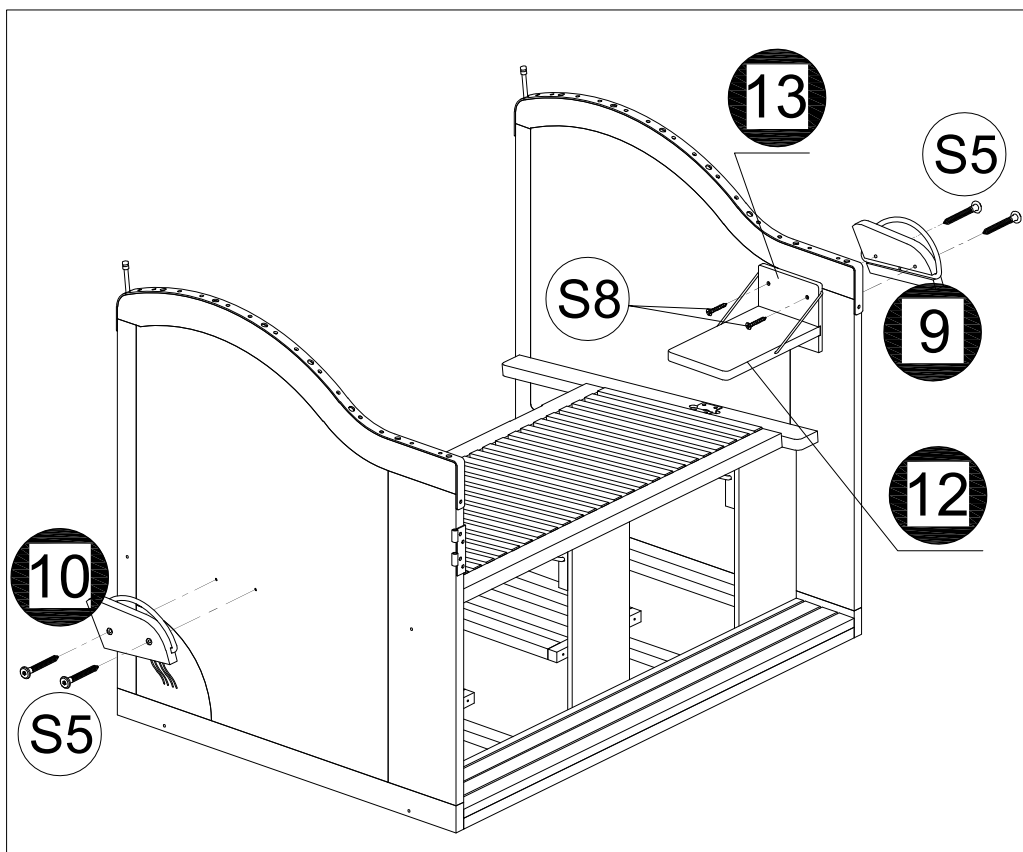
Montieren Sie nun nacheinander die Unterkasten-Seitenteile (1 und 2)

12. Schrauben Sie das Unterkasten-Seitenteil (1) von vorn gesehen rechts mit 4 Schrauben S1 (M6x55) an die vormontierte Unterkasteneinheit.

13. Wiederholen Sie den Schritt mit Unterkasten-Seitenteil (2) von vorn gesehen links.



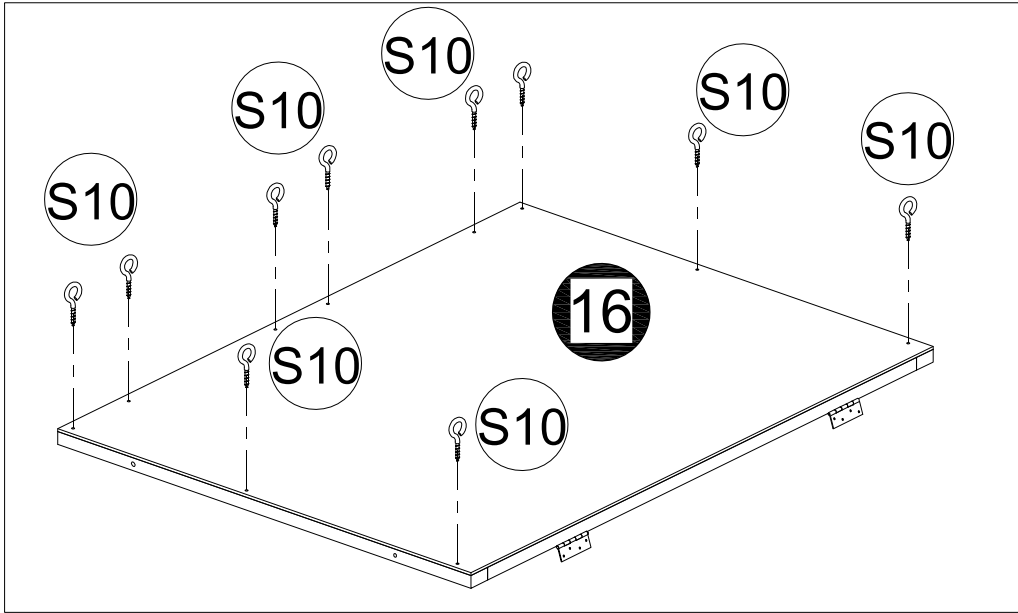
14. und 15. Fügen Sie die Teile für den kleinen Klappstisch (12 und 13) wie angegeben zusammen.



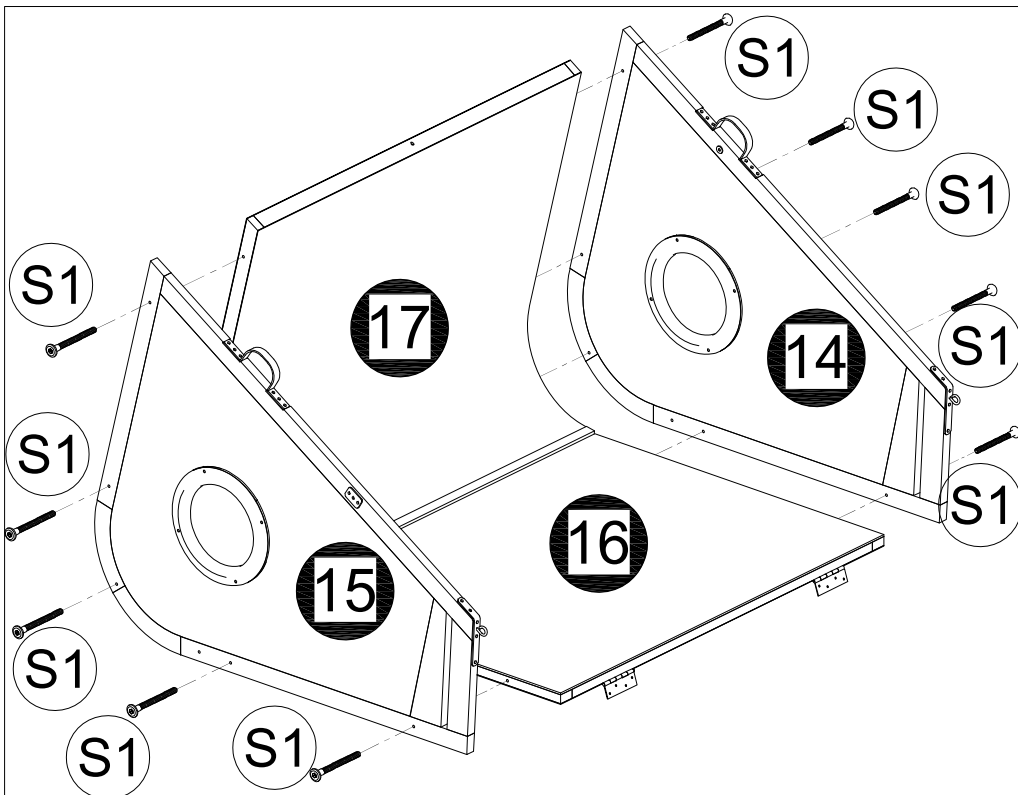
16. Schrauben Sie nun den kleinen Klappstisch mit der senkrechten Befestigungsplatte von vorn gesehen rechts an der Innenseite des Seitenteils mit 2 Schrauben S8 (4x30) in die vorgebohrten Löcher an.

17. Befestigen Sie nun den Tragegriff (9) von vorn gesehen rechts außen am Seitenteil mit 2 Schrauben S5 (7x60).

18. Wiederholen Sie den Schritt mit Tragegriff (10) von vorn gesehen links außen am Seitenteil.



19. Befestigen Sie nun 10 Schraubhaken S10 in der Rückwand des Oberkorbes (16) an die vorgegebenen Positionen. Die Schraubhaken dienen anschließend zur Befestigung der Kissengarnitur und der Nackenrollen.

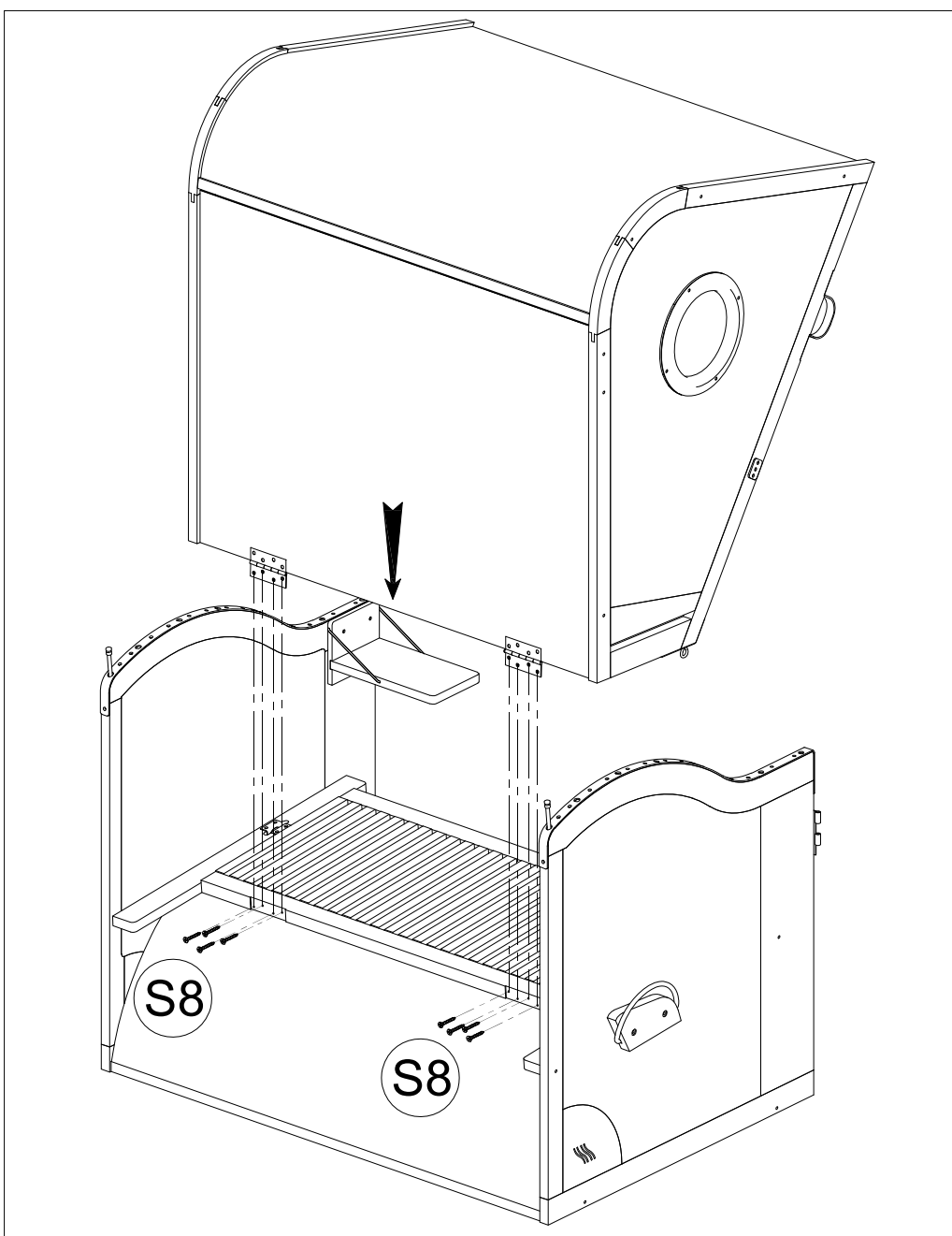


Der nächste Schritt sollte mit 2 Personen durchgeführt werden

20. Positionieren Sie das Dachteil (17) aufrecht an das Rückenteil (16).

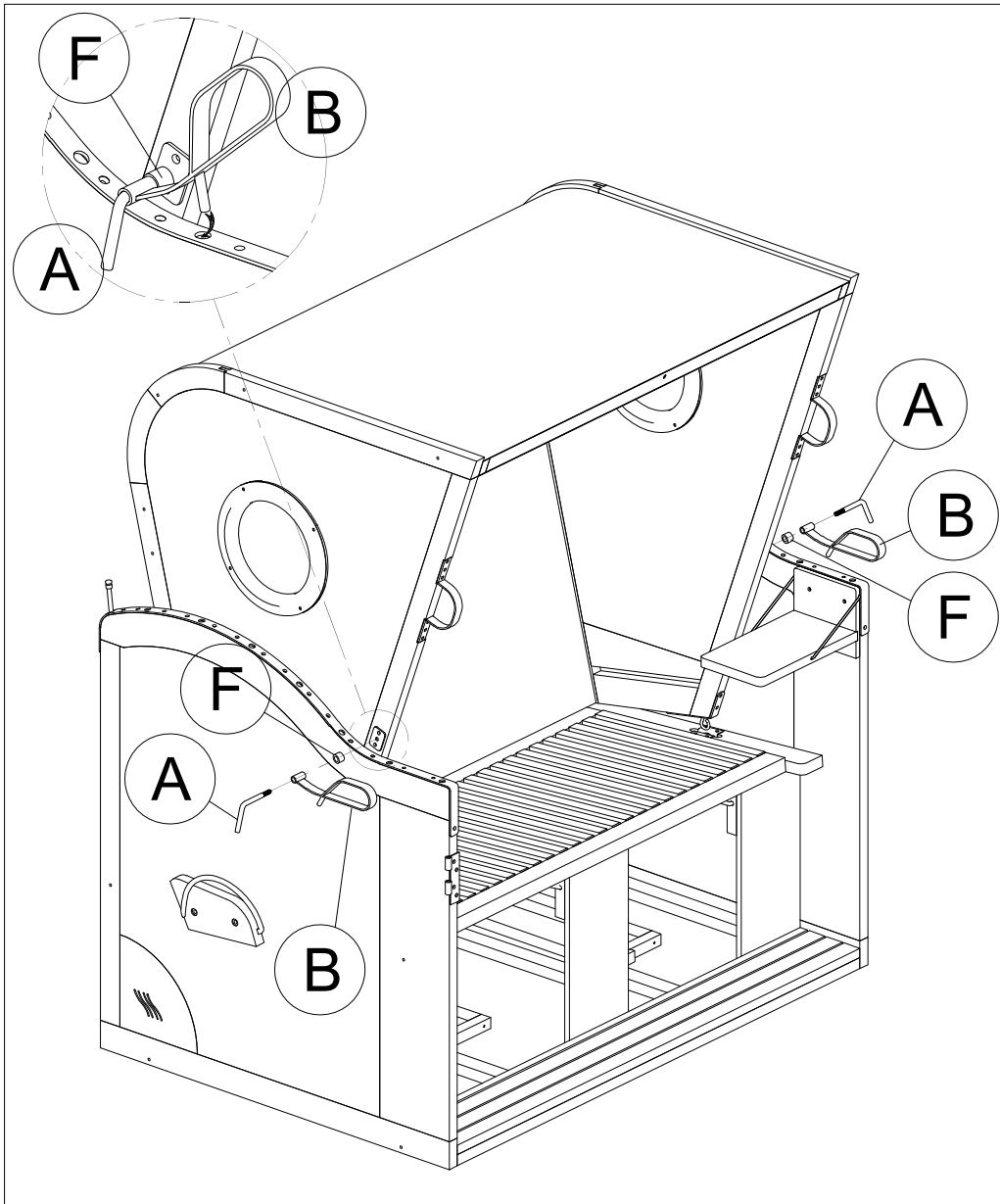
21. Befestigen Sie nun das Oberkorb-Seitenteil (14) von vorn gesehen rechts mit 5 Schrauben S1 (M6x55).

22. Wiederholen Sie den Schritt mit dem Oberkorb-Seitenteil (15) von vorn gesehen links.



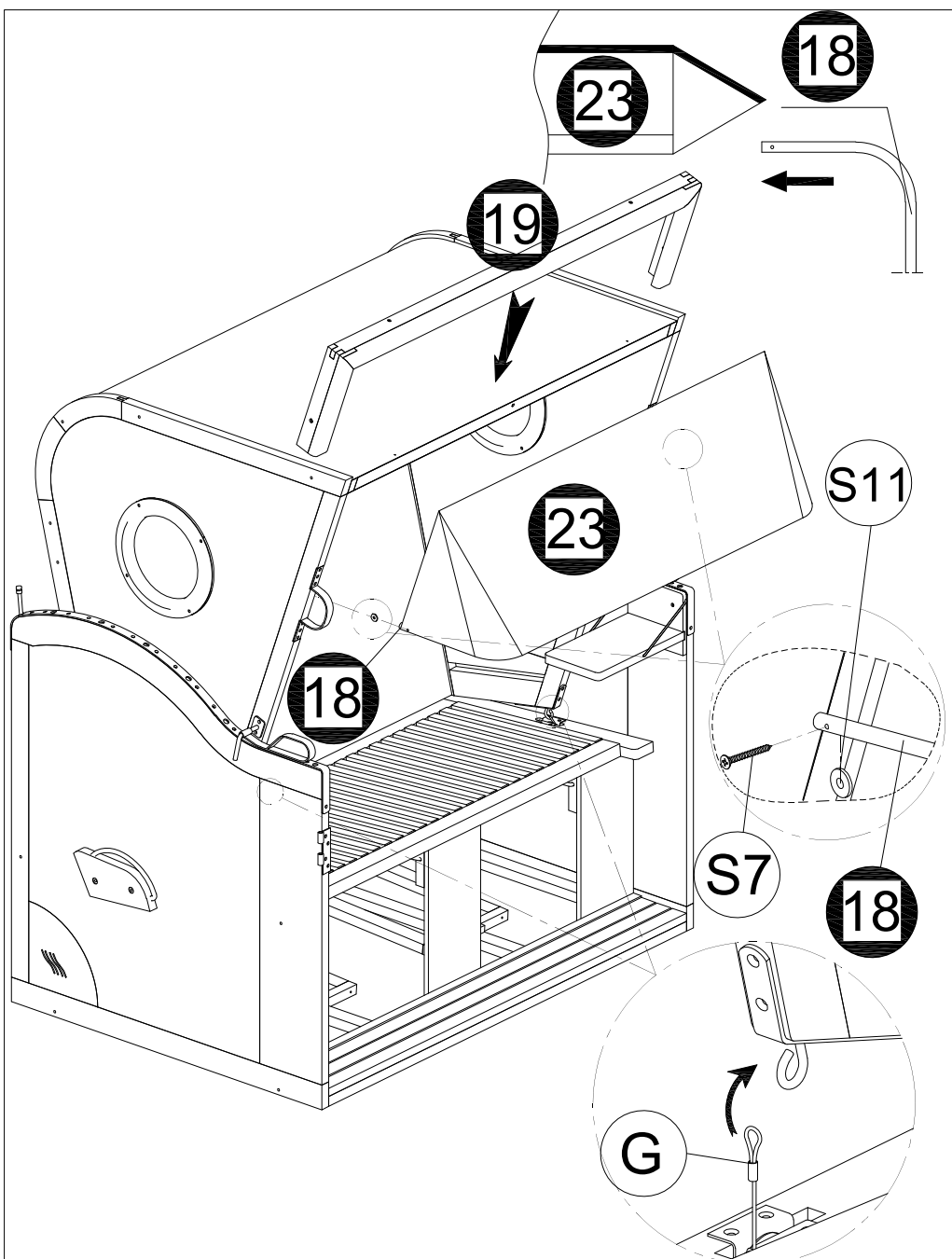
Der nächste Schritt sollte mit 2 Personen durchgeführt werden

23. Heben Sie nun den Oberkorb auf den Unterkasten und richten ihn so aus, daß Sie die Scharniere am Unterkasten mit jeweils 4 Schrauben S8 (4x30) befestigen können.



24. Montieren Sie nun die Oberkorbverstellgriffe (B). Führen Sie den Bolzen (A) mit dem Gewinde voran durch die Lasche des Oberkorbverstellgriffs (B) und drehen ihn mit dem Distanzstück (F) dazwischen in die Gewindebuchse im Oberkorbseitenteil.

25. Wiederholen Sie den Schritt auf der anderen Seite



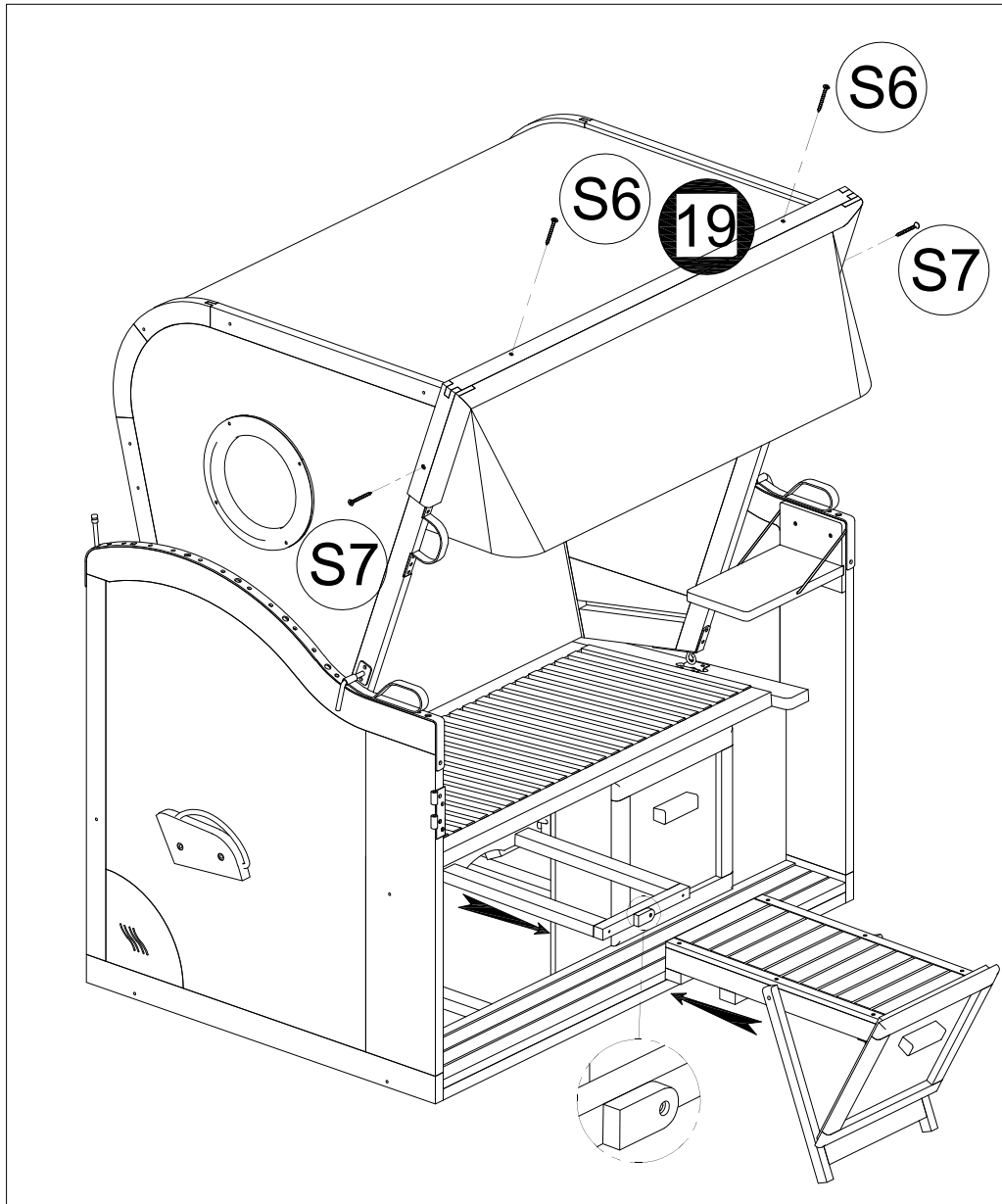
26. Schieben Sie den Markisenbügel (18) durch die genähte Stoffflasche der Markise (23).

27. Befestigen Sie den Markisenbügel innen am Seitenteil mit einer Unterlegscheibe S11 und der Schraube S7 (4x40) links und rechts.

28. Führen Sie das Zugseil der Oberkorb-Rückholfeder (G) durch den Schlitz im Sitz hindurch und hängen die Schlaufe in den vormontierten gebogenen Haken am Oberkorb. Achten Sie darauf, daß das Zugseil in der Kunststoffrollenführung läuft, nicht daneben!

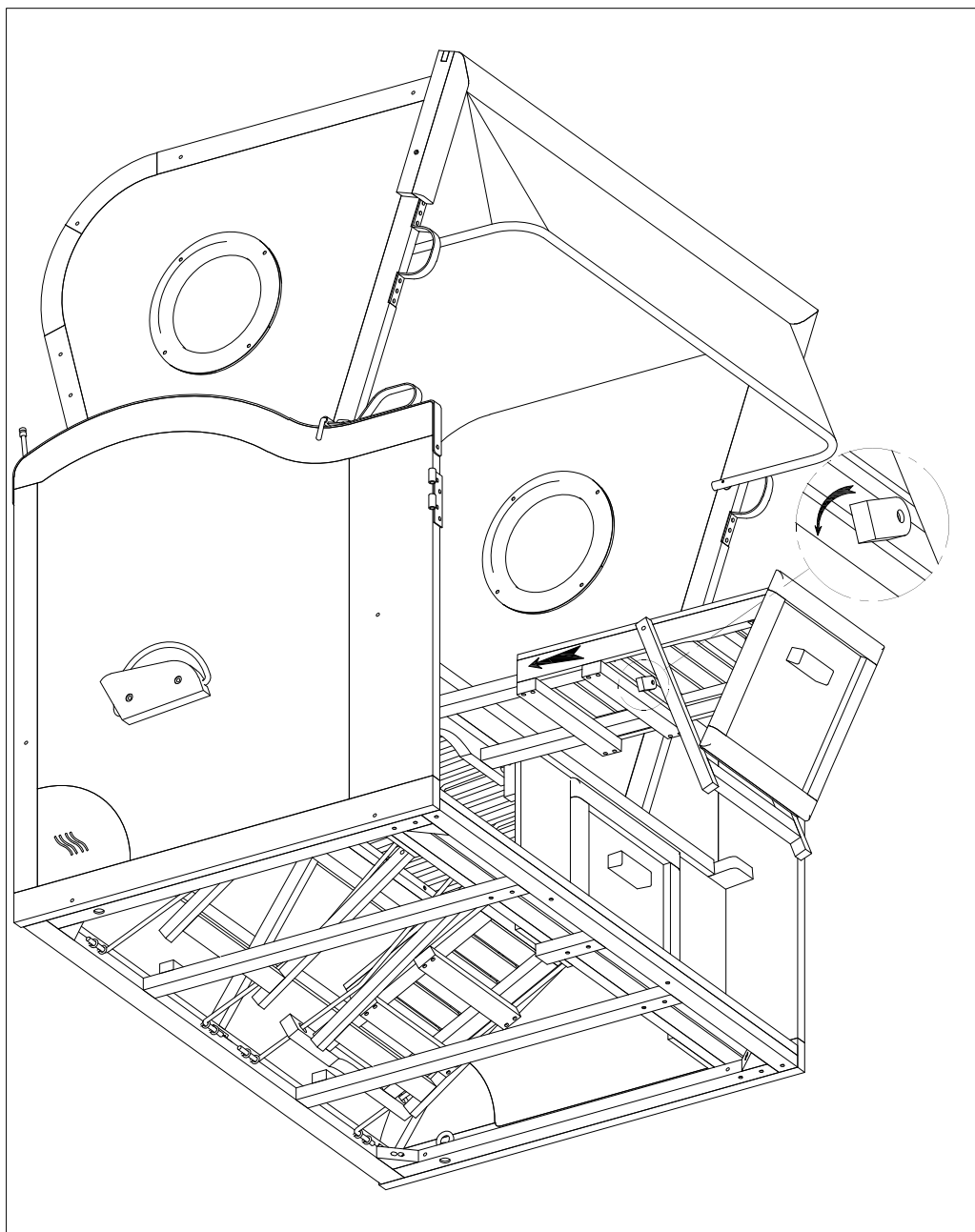
29. Setzen Sie den Blendrahmen (19) auf die vordere Kante am Oberkorb.



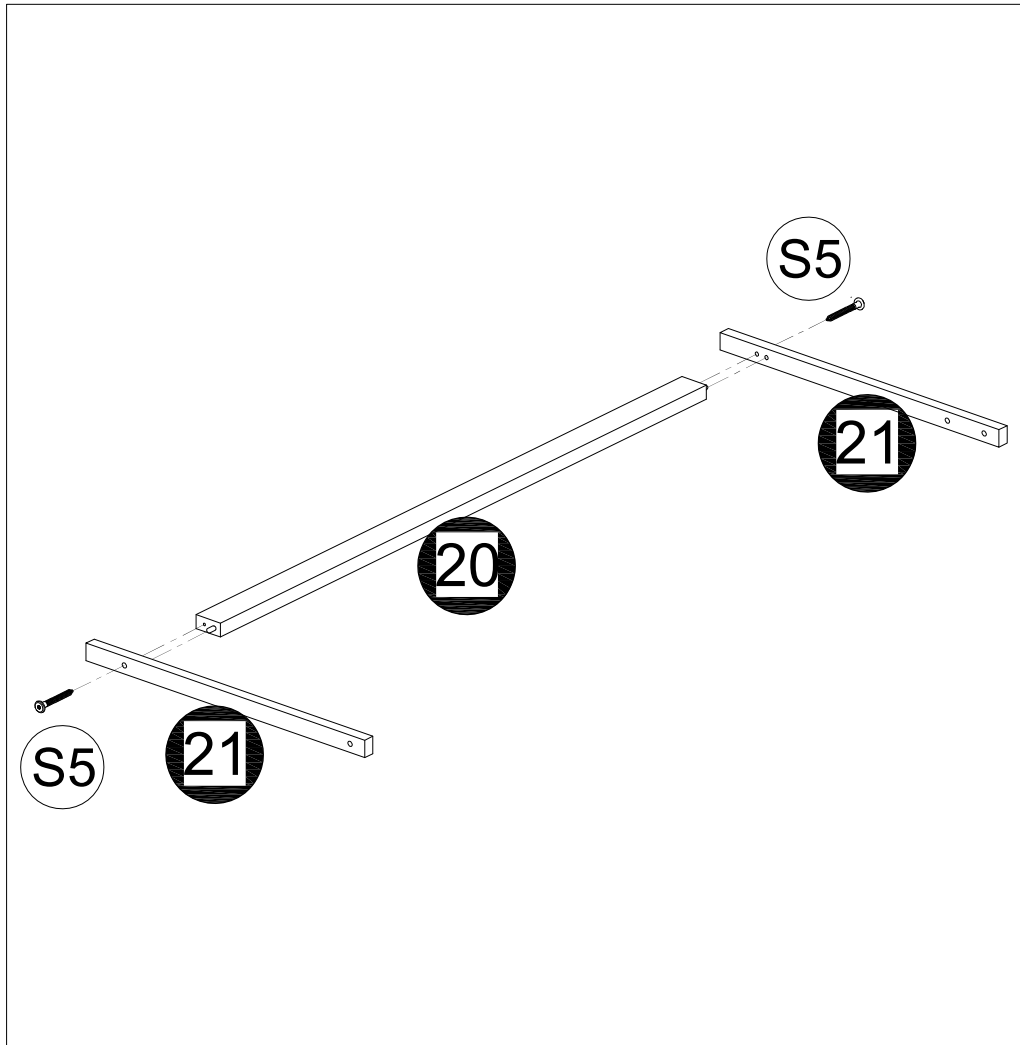


30. Befestigen Sie den Blendrahmen oben mit 2 Schrauben S6 (4x50) und seitlich mit 2 Schrauben S7 (4x40).

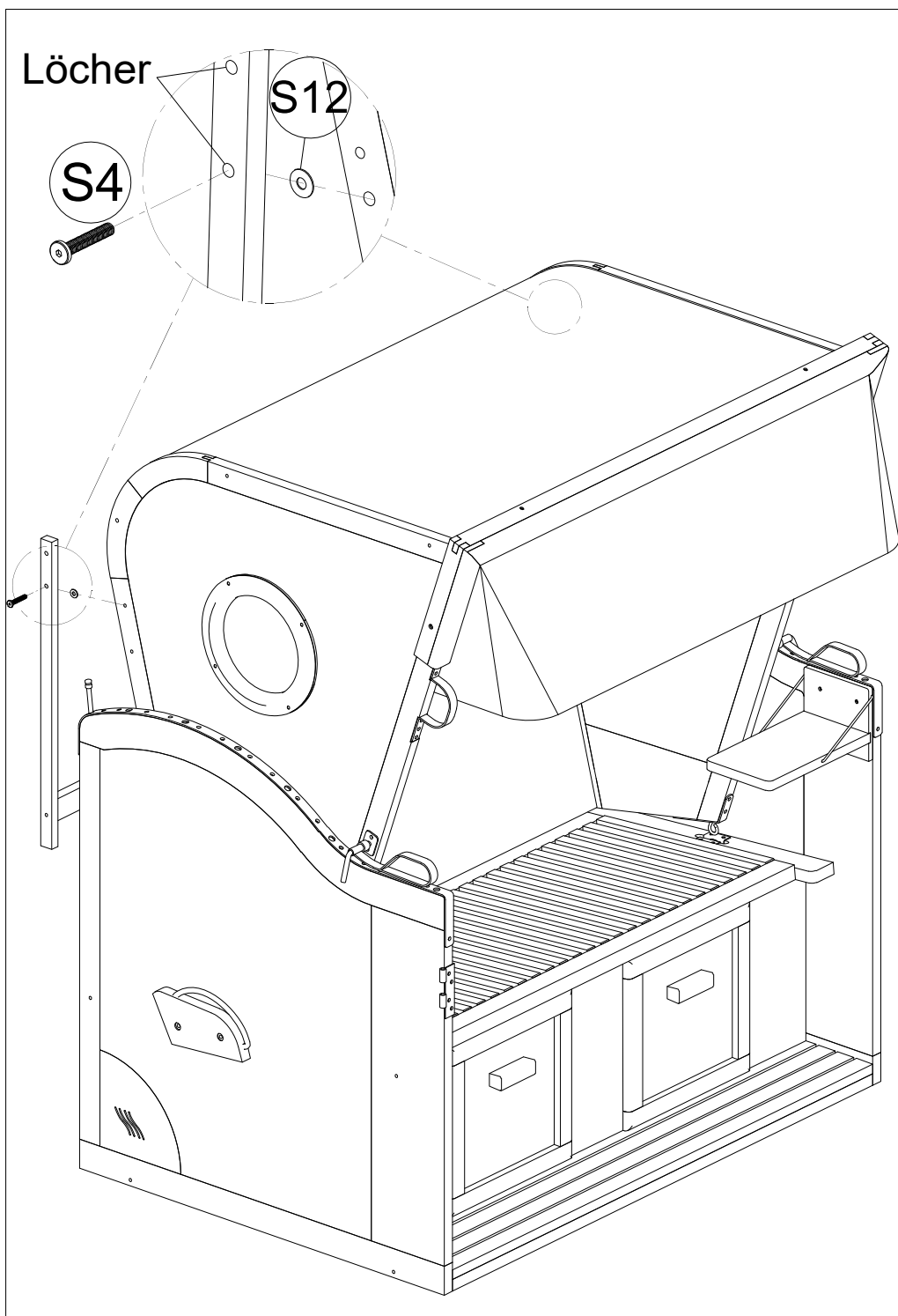
31. Ziehen Sie die Schiene zur Befestigung der Fußstütze aus dem Unterkasten. Drehen Sie das bewegliche Stopperelement aus dem Detailbild waagrecht, so daß Sie die Fußstütze auf die Schiene schieben können.



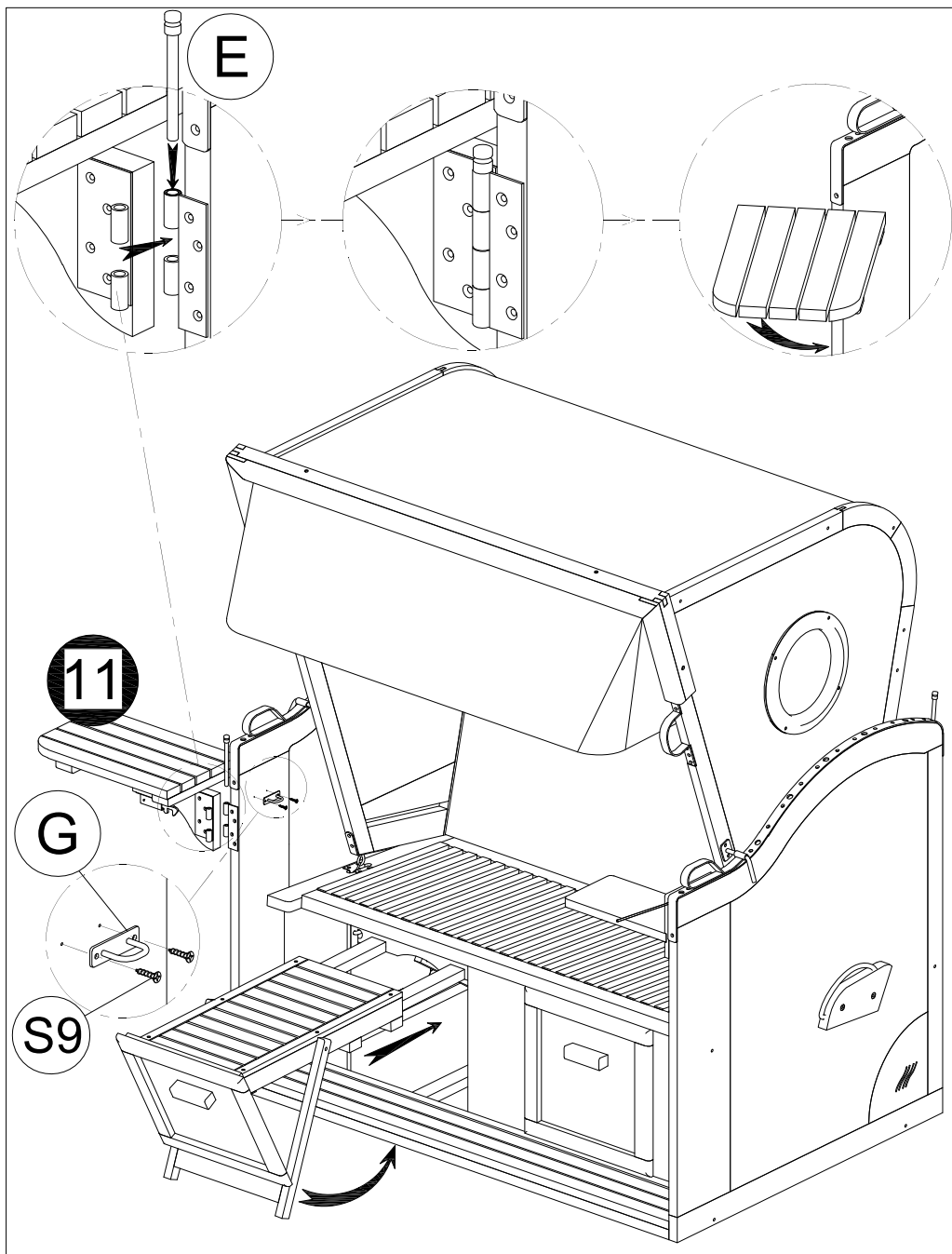
32. Anschließend drehen Sie das Stopperelement wieder nach unten, so daß die Fußstütze nicht ungewollt herausgezogen werden kann. Wiederholen Sie die Schritte bei der 2. Fußstütze.



33. Schrauben Sie den Oberkorb-Stützbügel zusammen. Befestigen Sie die Teile 20 und 21 mit je 2 Schrauben S5 (7x60).



34. Befestigen Sie den Oberkorb-Stützbügel am Oberkorb mit je 1 Schraube S4 (M8x45) und je 1 Scheibe (S12) zwischen Oberkorb und Oberkorb-Stützbügel links und rechts. Wenn an Ihrem Strandkorb Fahrrollen montiert sind, nutzen Sie das obere Loch am senkrechten Stützbügel, ansonsten das untere Loch.



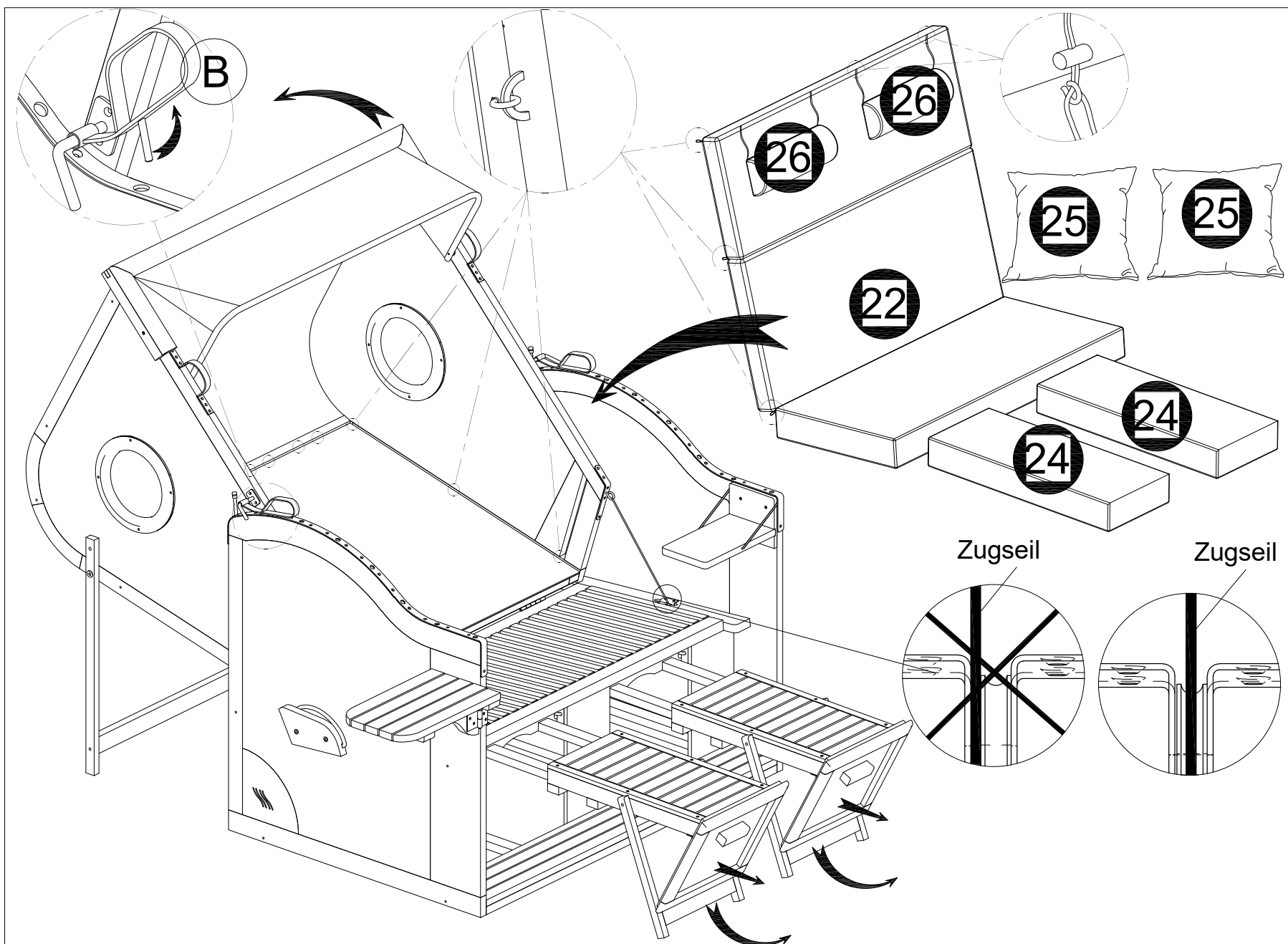
35. Montieren Sie den schwenkbaren Bistrotisch (11) am Seitenteil, indem Sie den Bolzen (E) in das vormontierte Scharnier stecken.

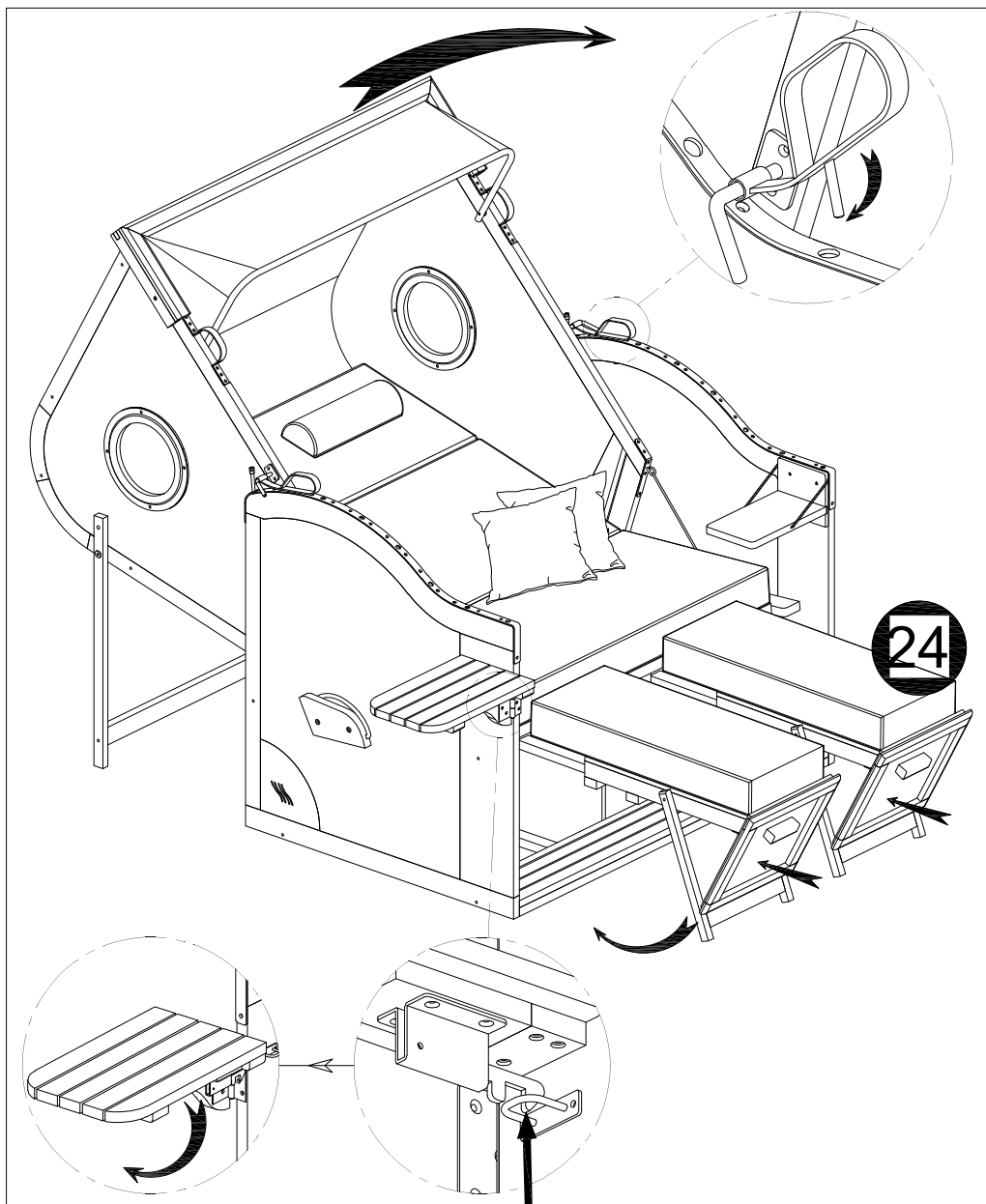
36. Befestigen Sie das Metallteil "U" (G) an der linken Seitenwand mit 2 Schrauben (S9).

37. Legen Sie die herausnehmbare Kissengarnitur (22) in den Strandkorb und hängen die Stoffflaschen in die Schraubhaken (S10), um ein verrutschen zu verhindern.

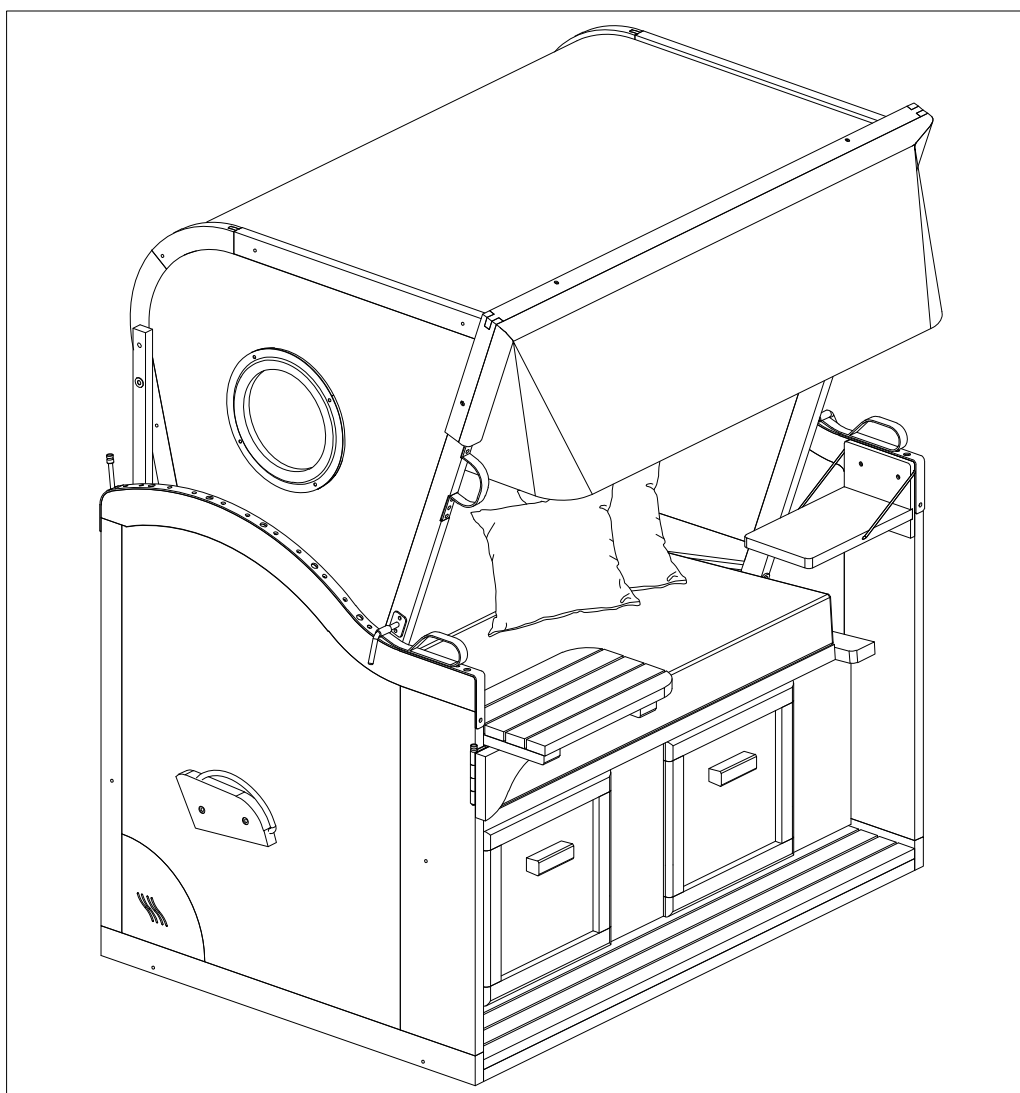
38. Hängen Sie die 2 Nackenrollen (26) in die Schraubhaken (S10) ein.

39. Die 2 kleinen Kissen (25) und 2 Fußstützenkissen (24) sind lose und bedürfen keiner Befestigung.





Wenn die herausziehbaren Fußstützen nicht genutzt werden, klappen Sie den Bügel für die Höhenverstellung ein und schieben die Fußstützen in den Unterkasten hinein.



Hinweis:

Sollte die Polsterung durch lange Lagerung etwas eingedrückt sein, dann läßt sich dies mit einem Bügeleisen (Stufe 3 Baumwolle) leicht wieder aufbügeln.

**Pflegehinweise:**

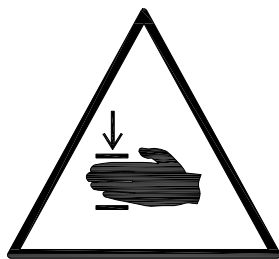
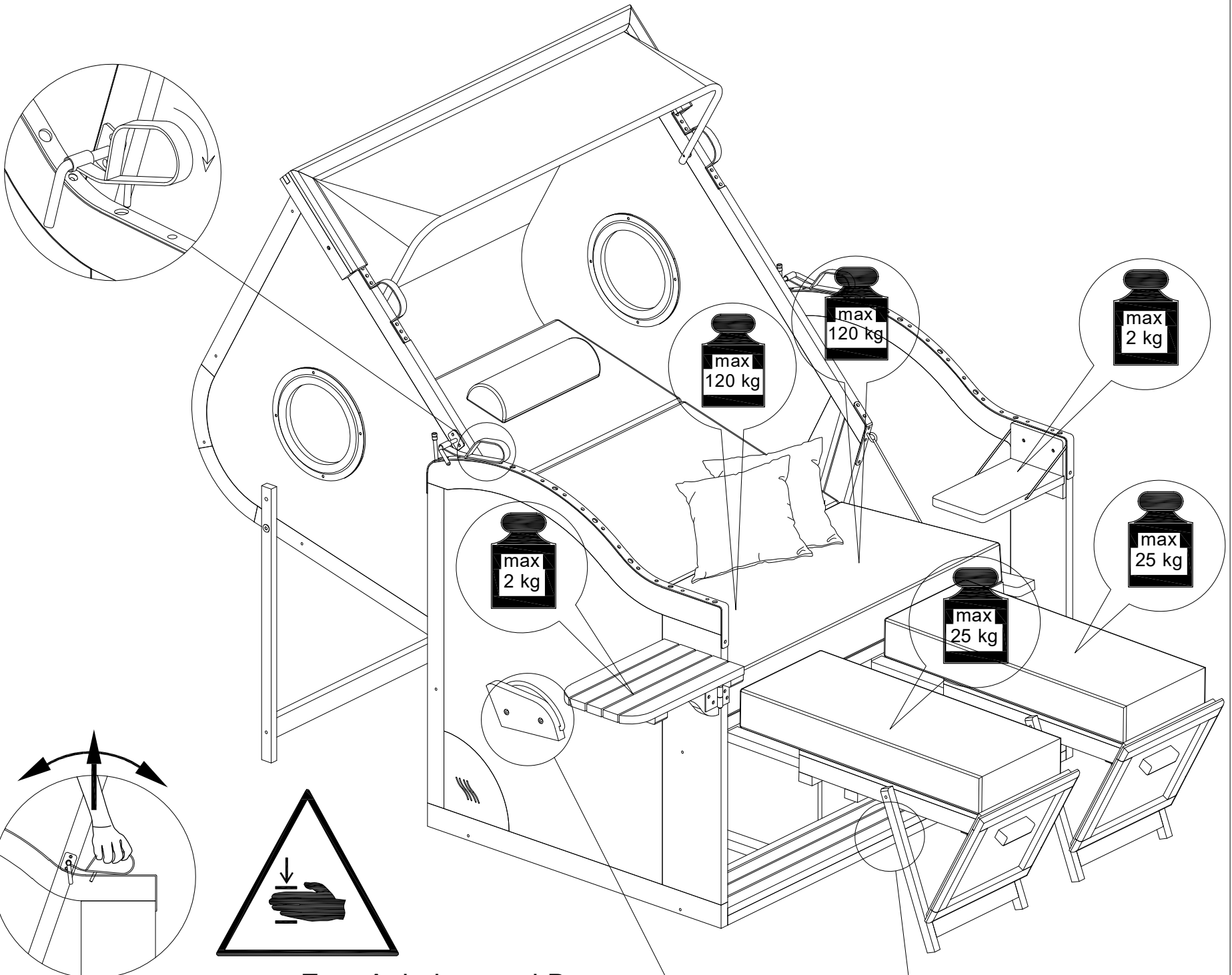
Damit Sie lange Freude an Ihrem Garten-Strandkorb haben, empfehlen wir Ihnen eine regelmäßige Lüftung. Feuchtes Material immer gut abtrocknen lassen und lüften, erst dann eine Schutzhülle für den dauerhaften Schutz verwenden. Ab und zu die Schutzhülle abnehmen, damit angesammeltes oder entstandenes Schweißwasser abtrocknen kann.

Gestellhölzer sollten nach einigen Jahren (wenn das Holz heller geworden ist) mit handelsüblichem, offenporigen Holzschutz behandelt werden.



Die Montage des Strandkorbes und Verstellen der Rückenlehne muss immer von 2 Personen durchgeführt werden!

Beim Verstellen der Rückenlehne darf sich keine Person hinter dem Strandkorb aufhalten.



Zum Anheben und Bewegen die Tragegriffe verwenden

