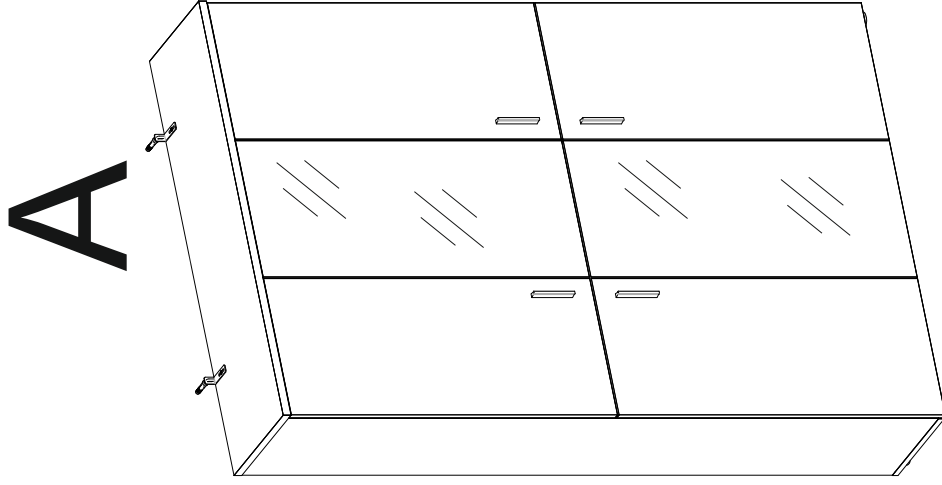
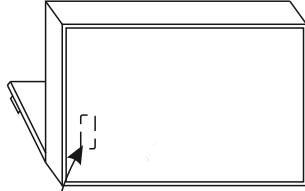


.....  
 XXXXXXXXXXXX serie: xxx  
 .....  
 Hergestellt für:  
 .....  
 .....



<http://www.bega-gruppe.de>

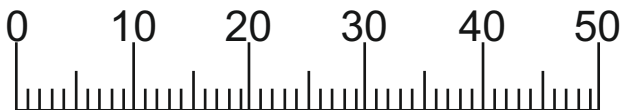
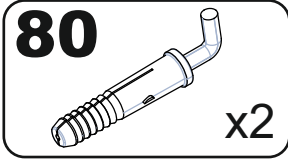
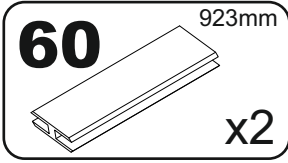
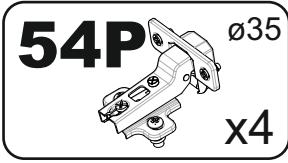
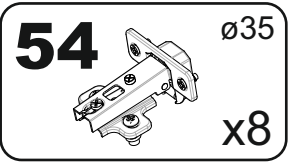
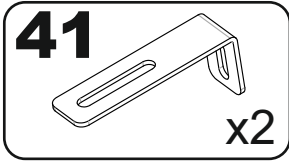
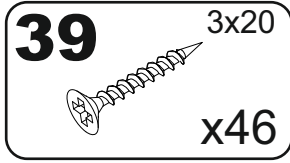
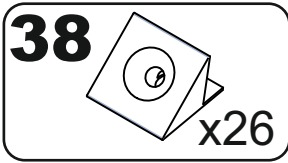
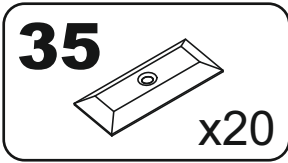
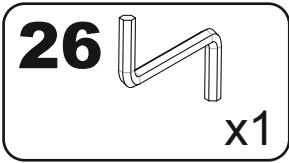
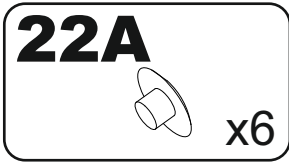
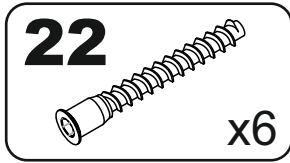
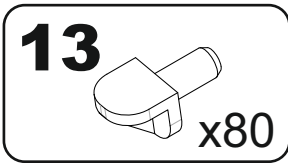
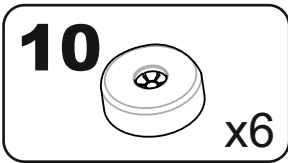
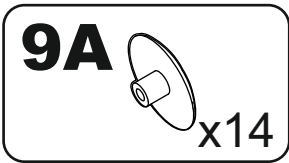
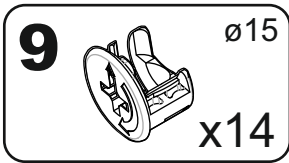
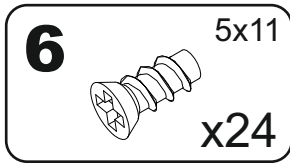
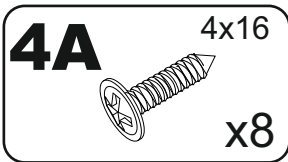
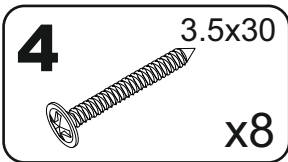
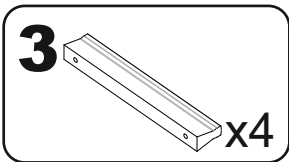
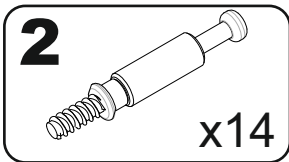
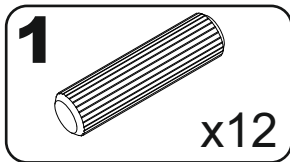
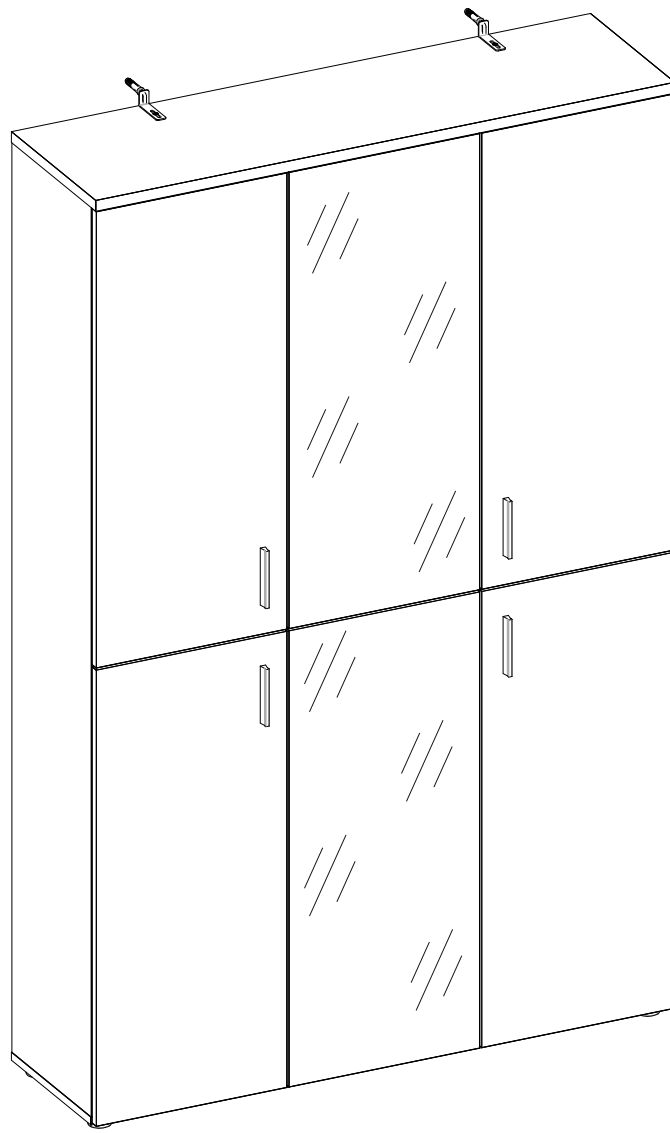
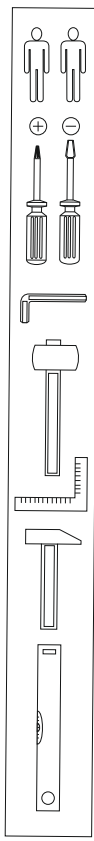
874/2012

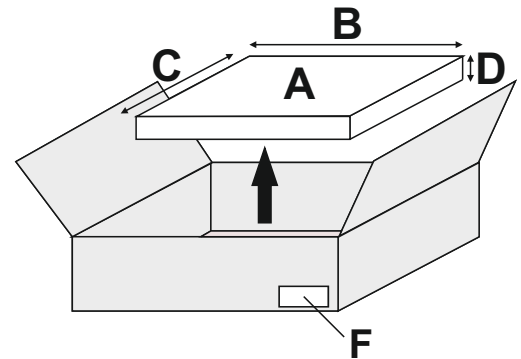
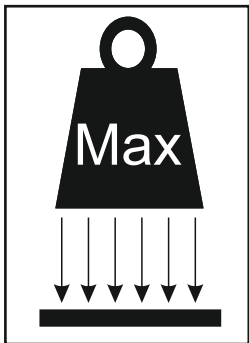
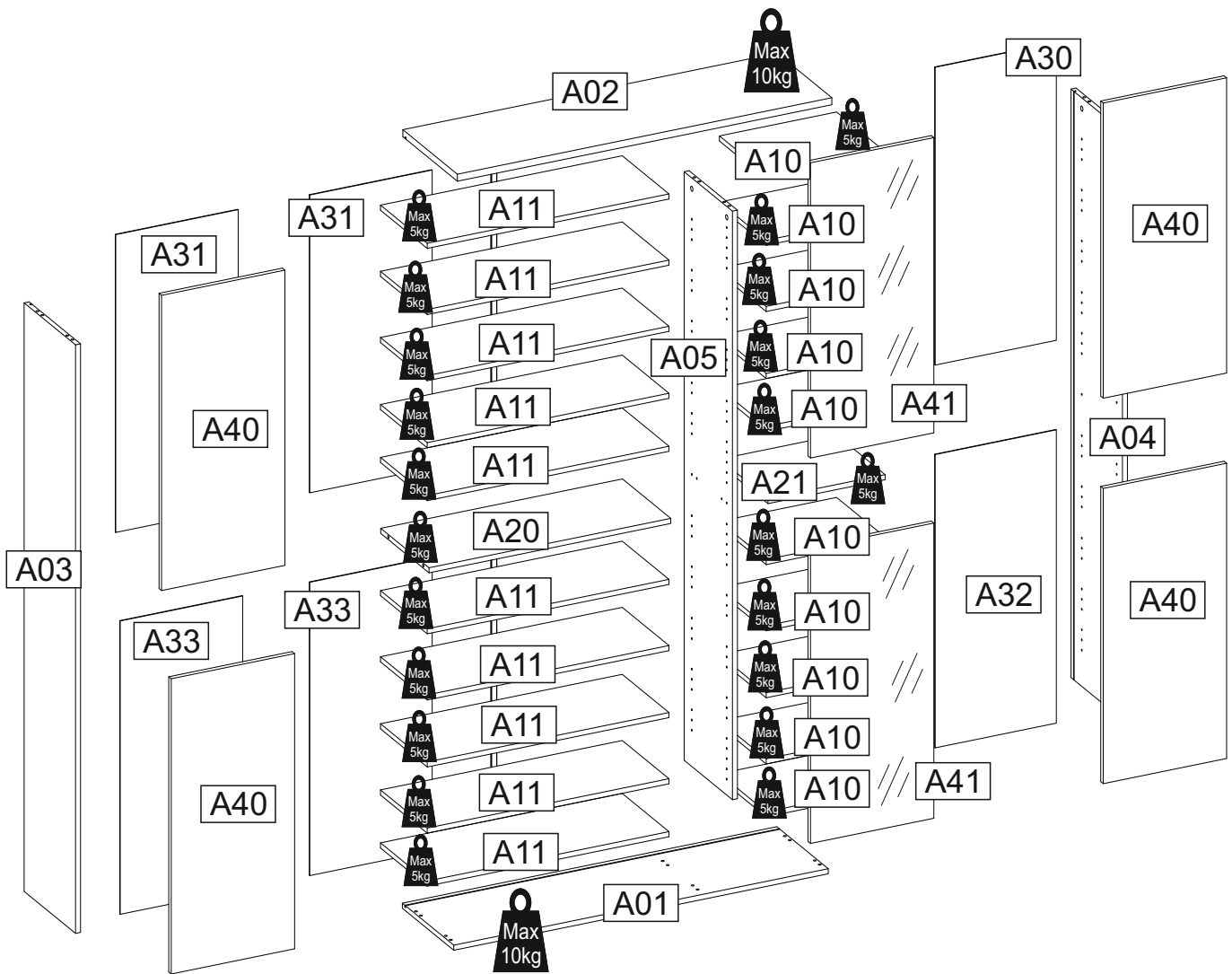
- |    |                |             |
|----|----------------|-------------|
| BG | Bulgarisch     | Български   |
| CS | Tschechisch    | čeština     |
| DA | Dänisch        | Dansk       |
| DE | Deutsch        | Deutsch     |
| ET | Eströisch      | Eesti       |
| EL | Griechisch     | ελληνικά    |
| EN | Englisch       | English     |
| ES | Spanisch       | español     |
| FR | Französisch    | Français    |
| FI | Finnisch       | suomalainen |
| HR | Kroatisch      | hrvatski    |
| HU | Ungarisch      | magyar      |
| IT | Italienisch    | italiano    |
| LV | Lettisch       | Latvijas    |
| LT | Litauisch      | Lietuvos    |
| NL | Niederländisch | Nederlands  |
| PL | Polnisch       | Polski      |
| PT | Portugiesisch  | português   |
| RO | Rumänisch      | român       |
| SK | Slowakisch     | slovenský   |
| SL | Slowenisch     | slovensčina |
| SV | Schwedisch     | Svenska     |



90 min

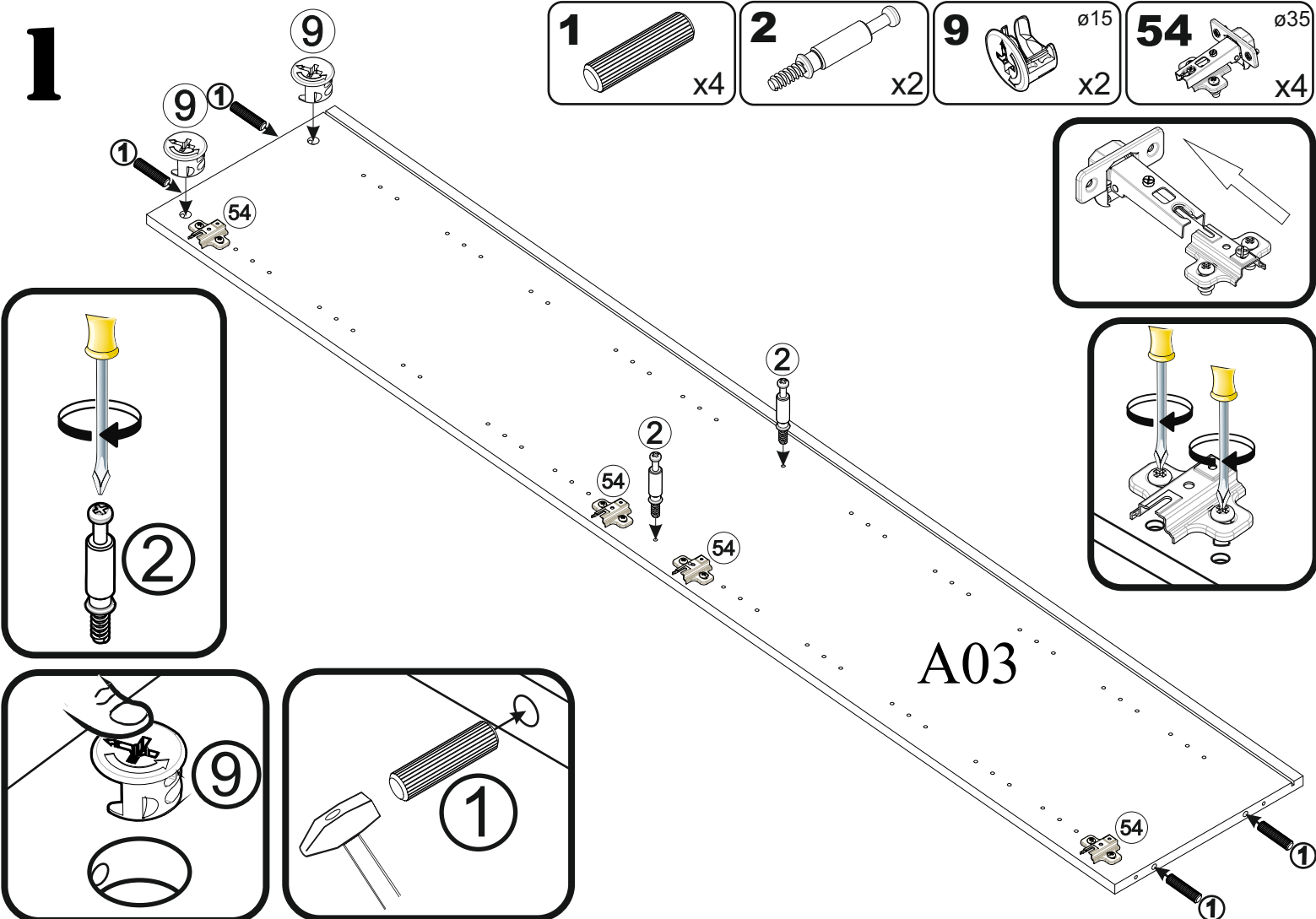
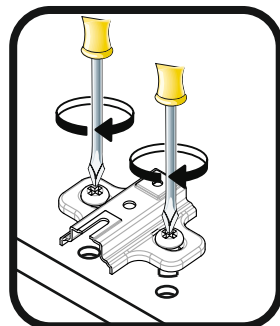
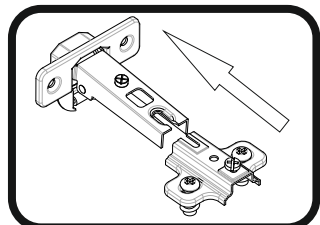
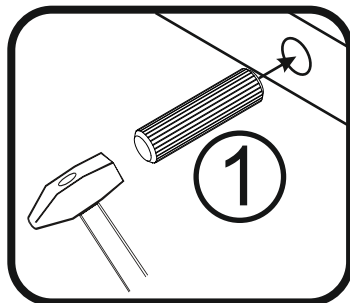
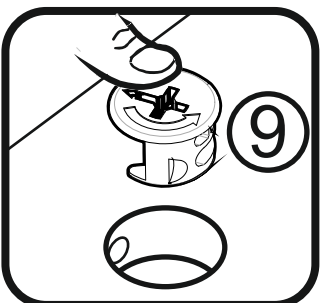
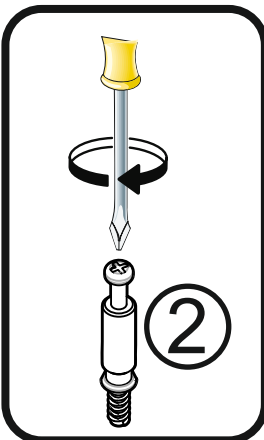
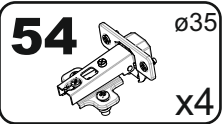
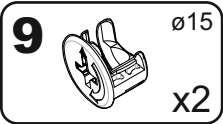
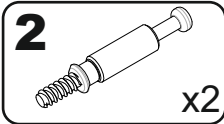
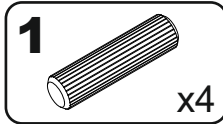




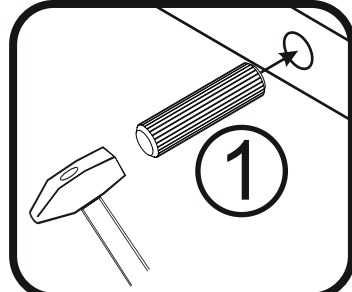
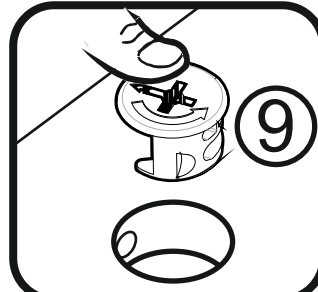
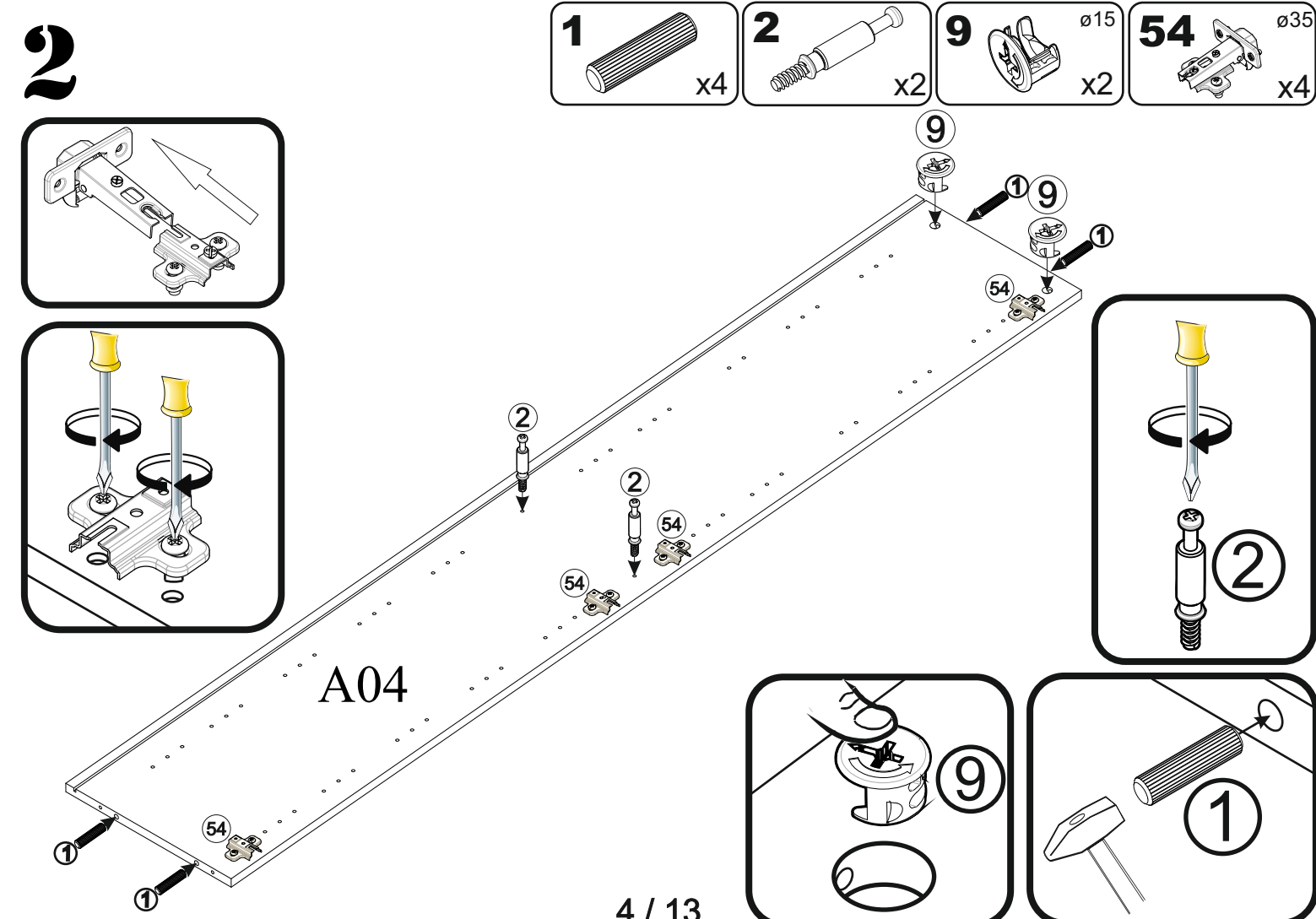
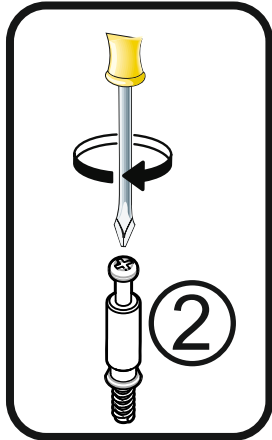
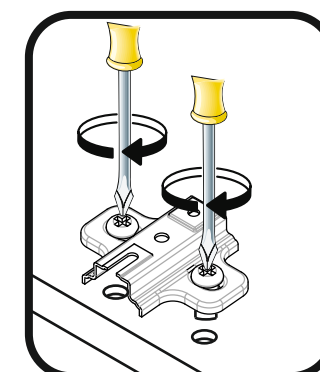
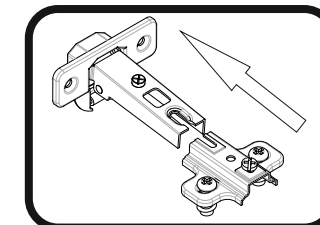
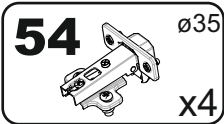
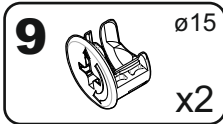
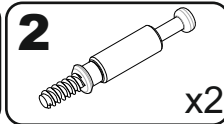
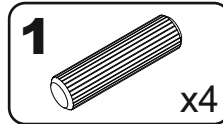


A	B (mm)	C (mm)	D (mm)	E	F
A01	1202	330	16	1	14
A02	1202	350	22	1	14
A03	1850	330	16	1	24
A04	1850	330	16	1	24
A05	1850	310	16	1	24
A10	376	300	16	10	14
A11	776	300	16	10	34
A20	776	310	16	1	14
A21	376	310	16	1	14
A30	936	389	3	1	44
A31	936	393	3	2	44
A32	922	389	3	1	44
A33	922	393	3	2	44
A40	928	396	16	4	44
A41	928	396	16	2	44

# 1

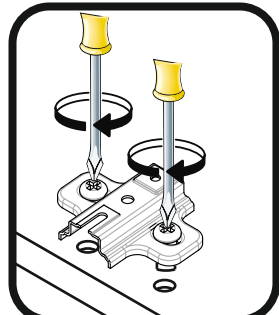
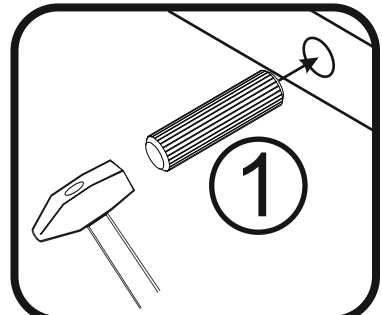
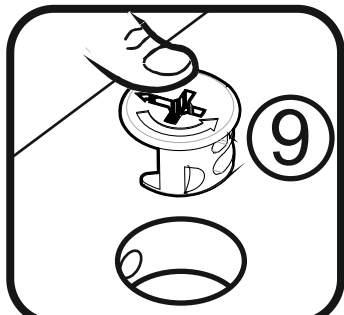
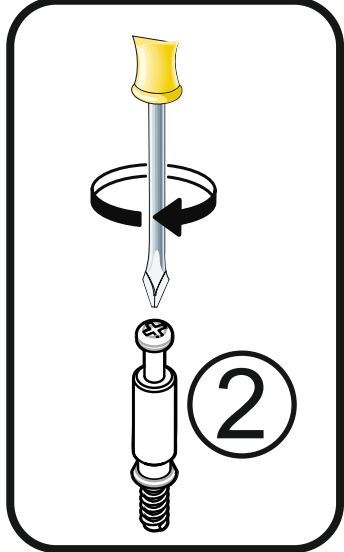
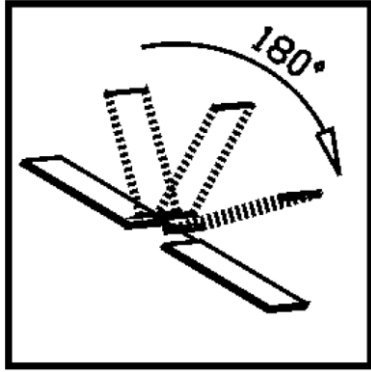
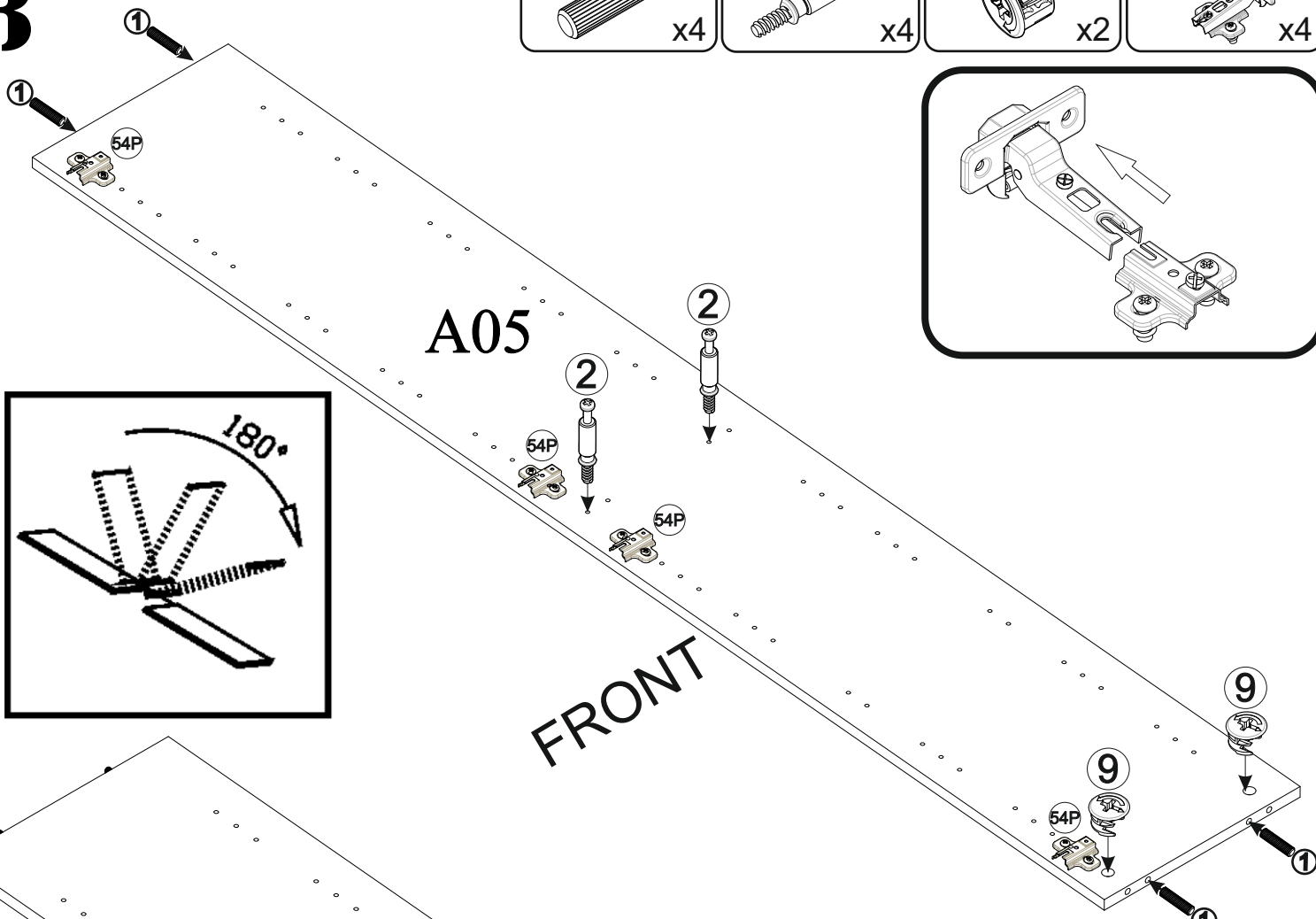
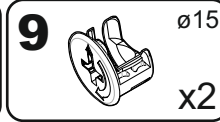
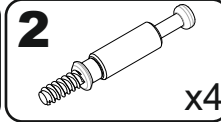
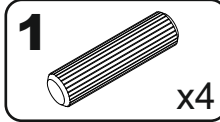


# 2

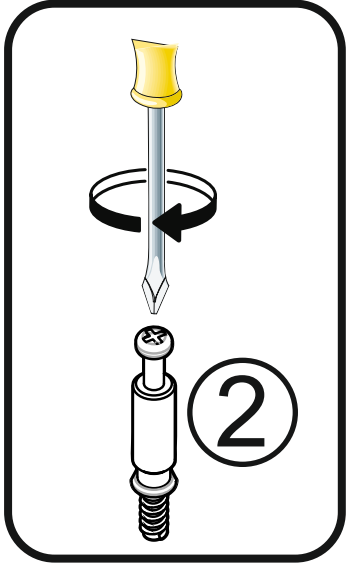
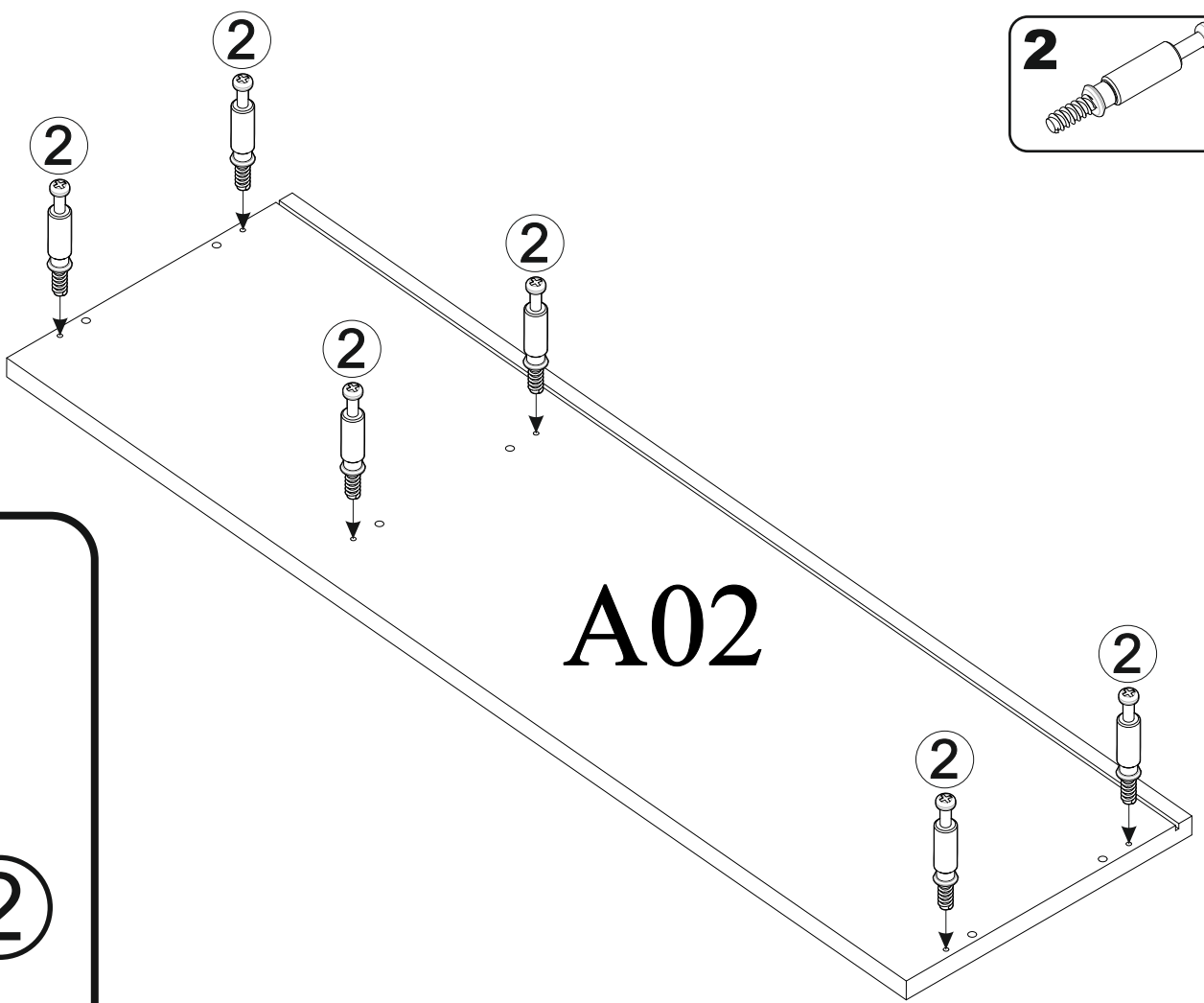
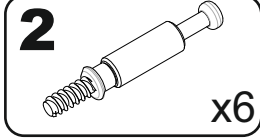




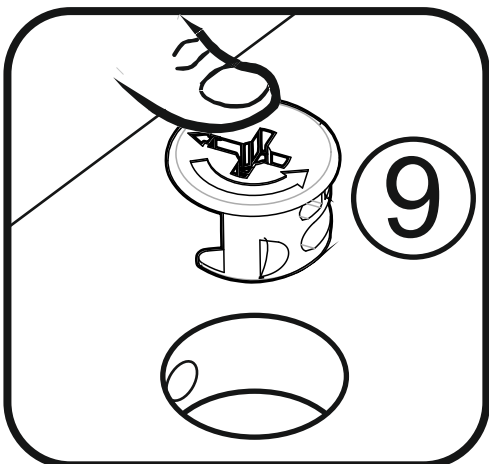
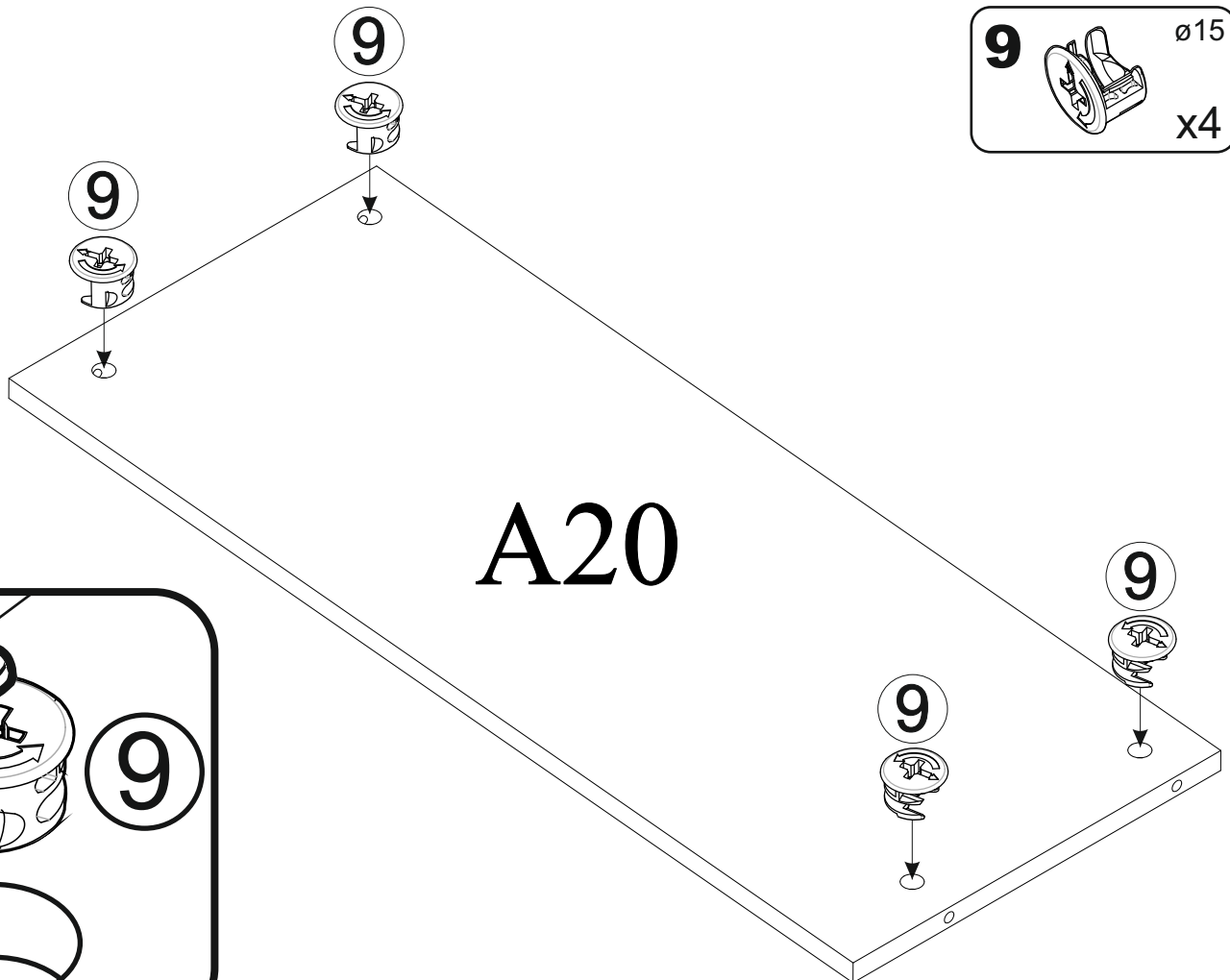
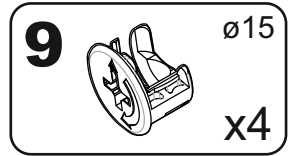
**3**



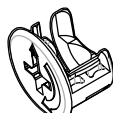
4

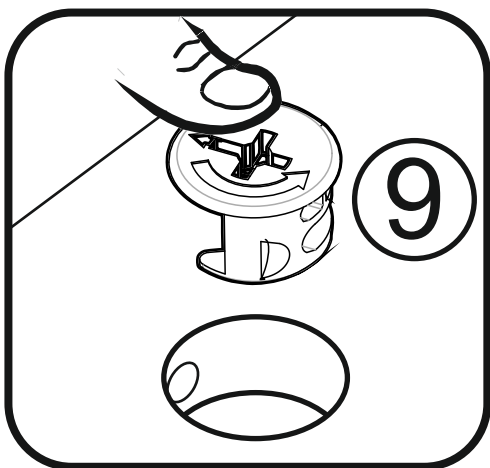
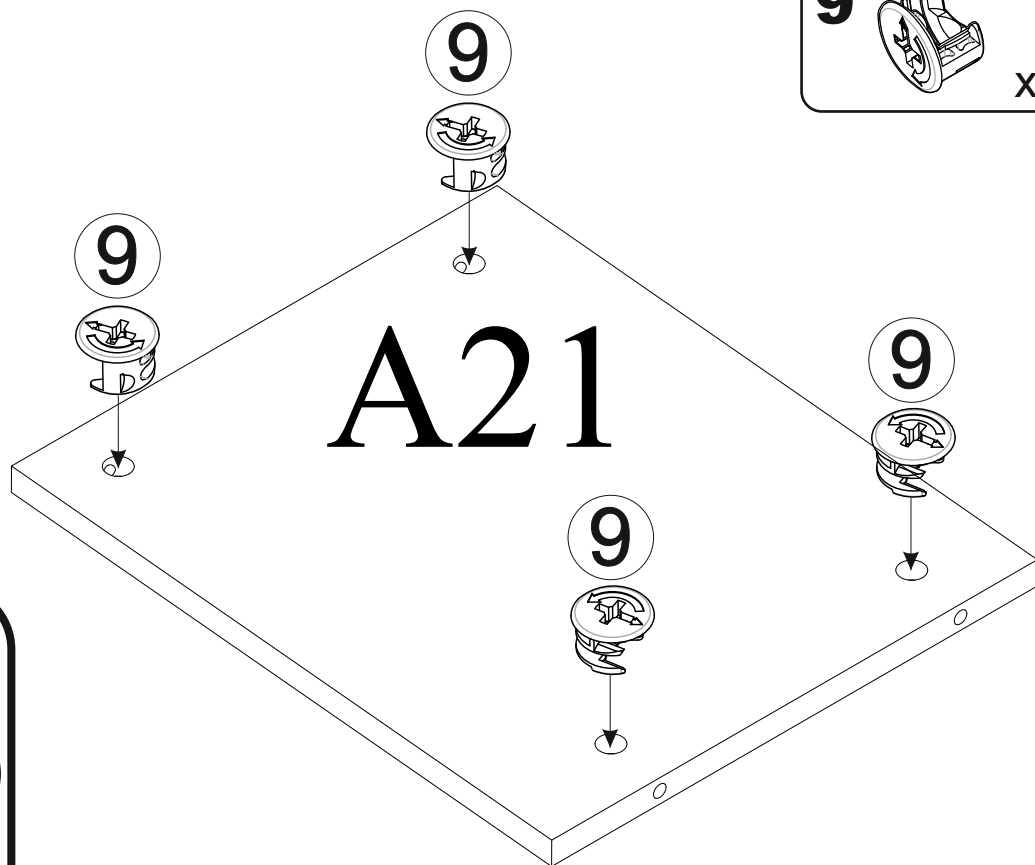


5

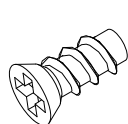


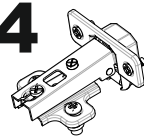
**6**

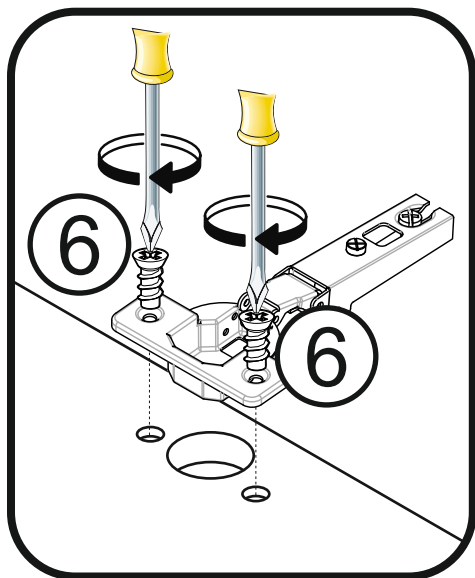
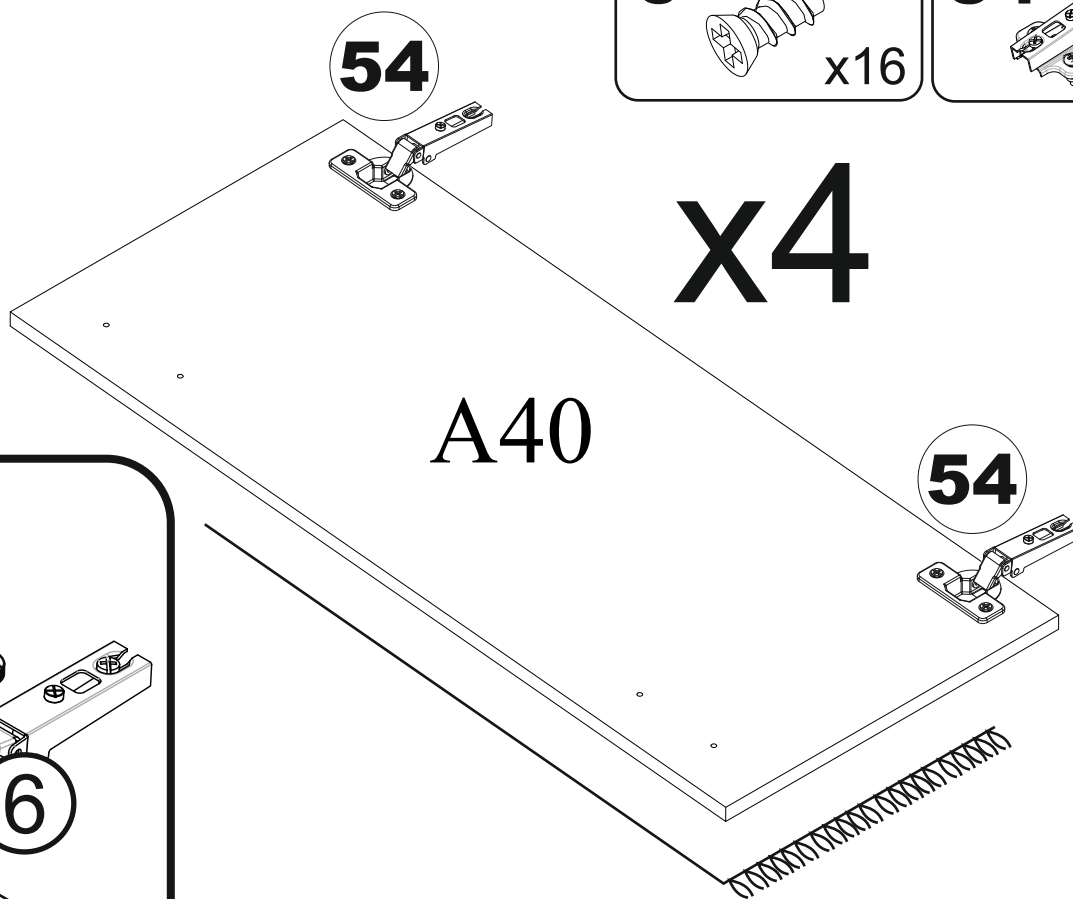
**9**   $\varnothing 15$   
x4



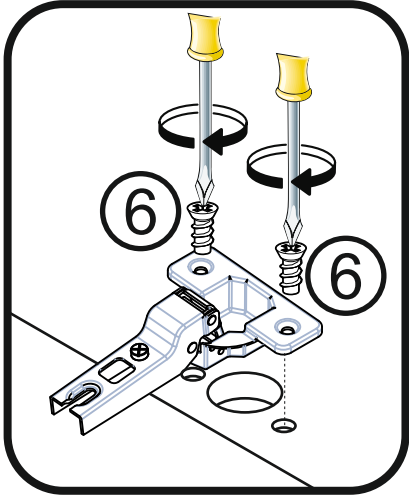
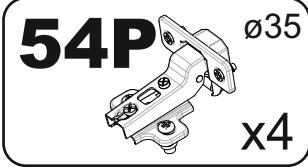
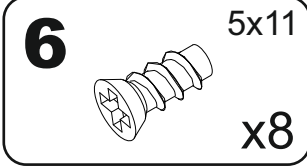
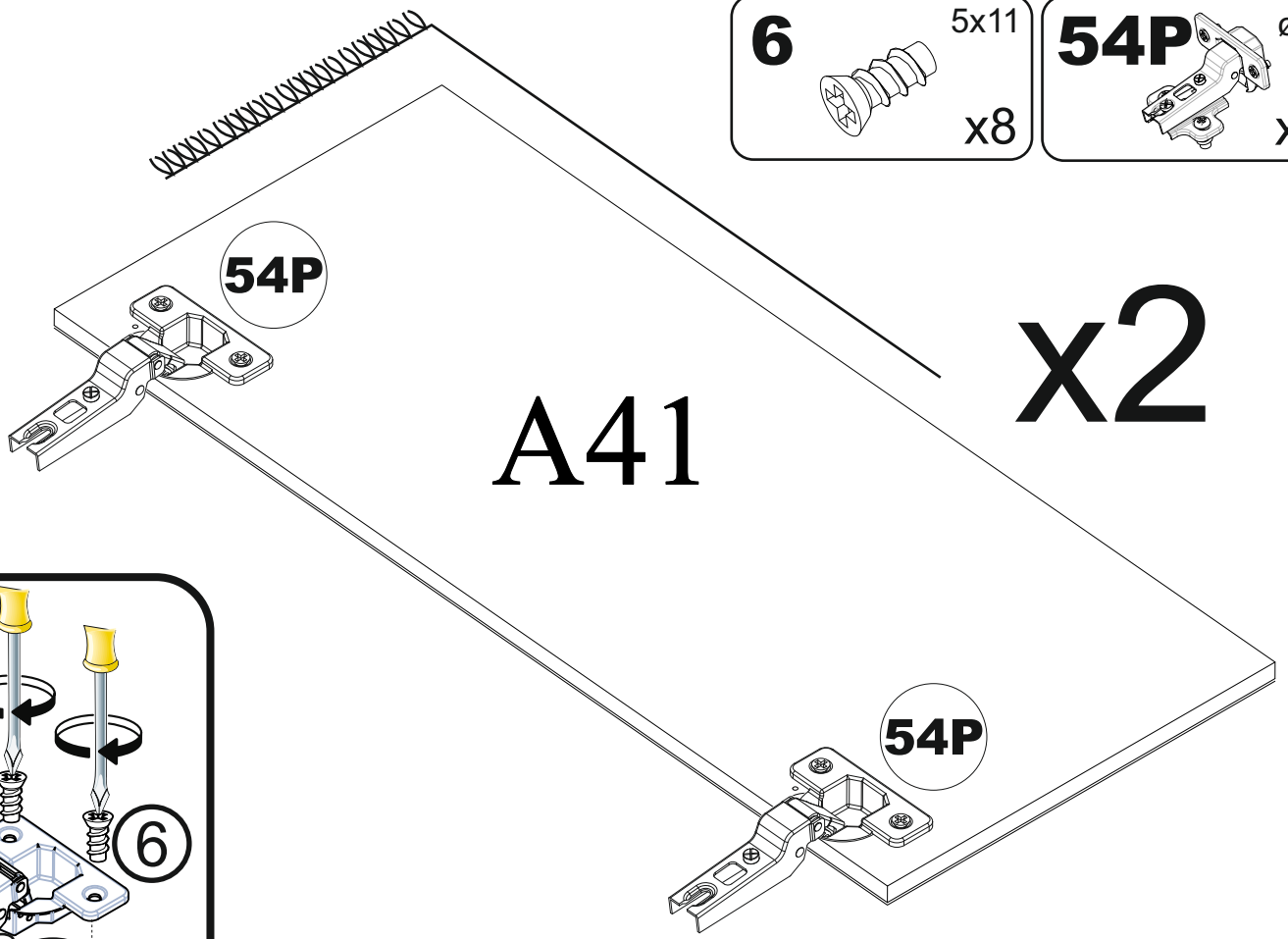
**7**

**6**  5x11  
x16

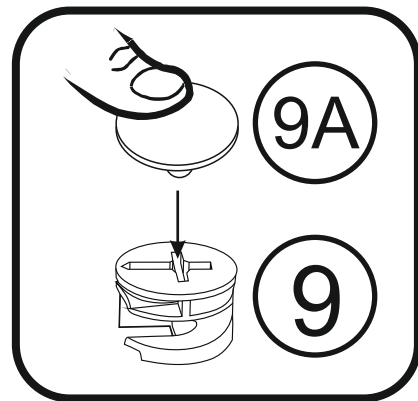
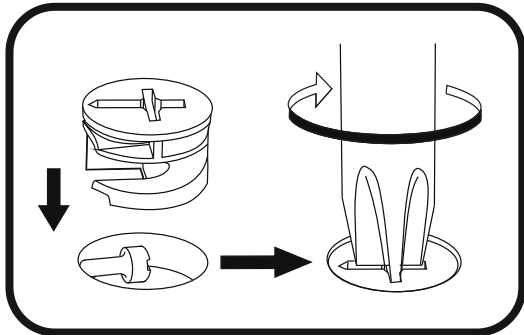
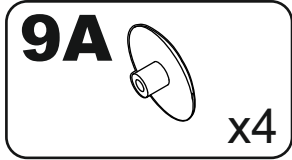
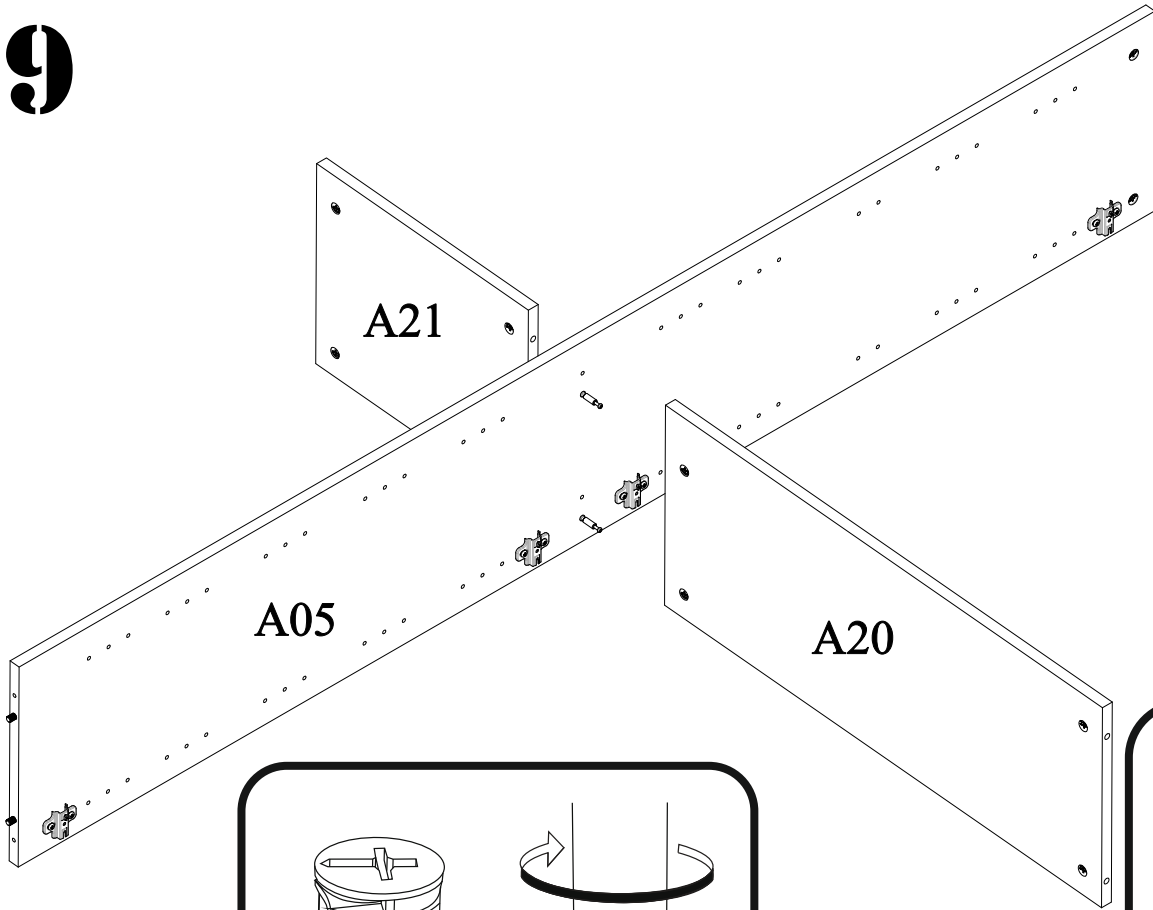
**54**   $\varnothing 35$   
x8



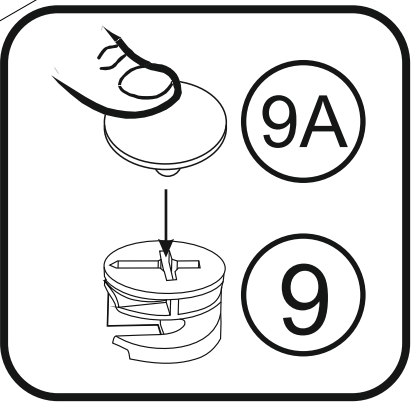
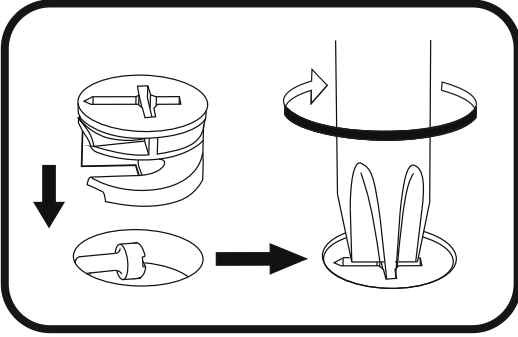
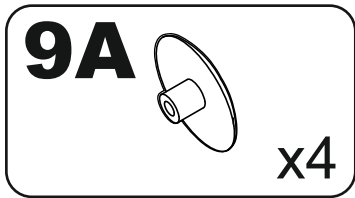
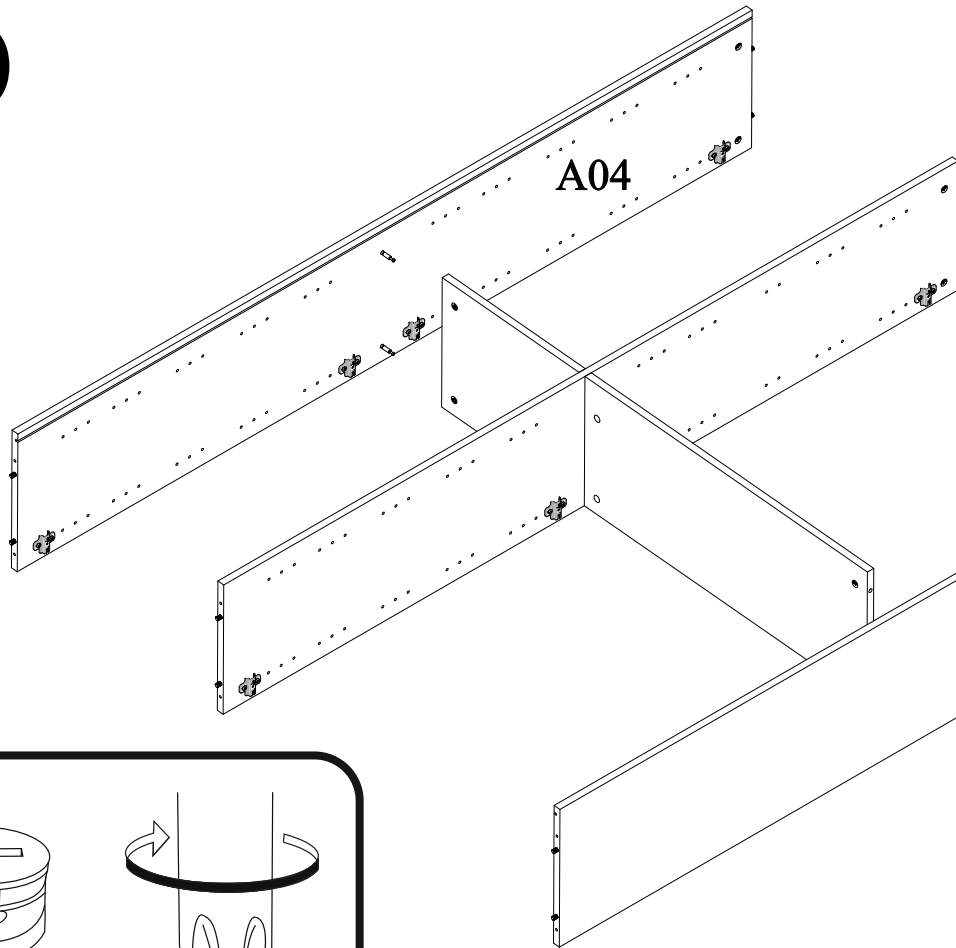
8



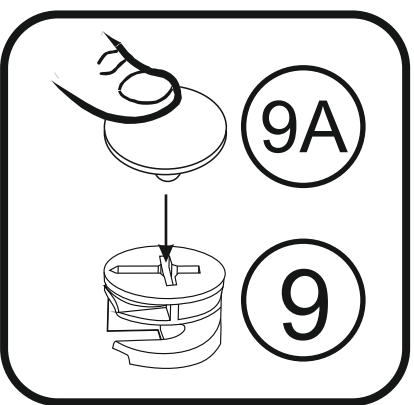
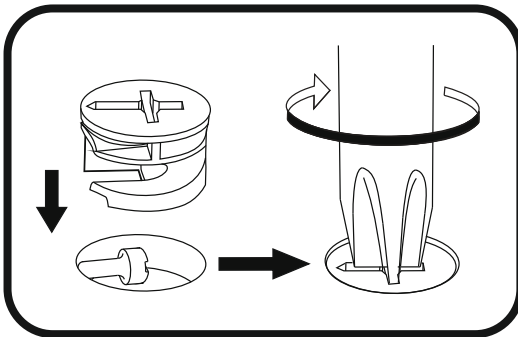
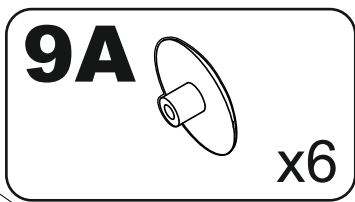
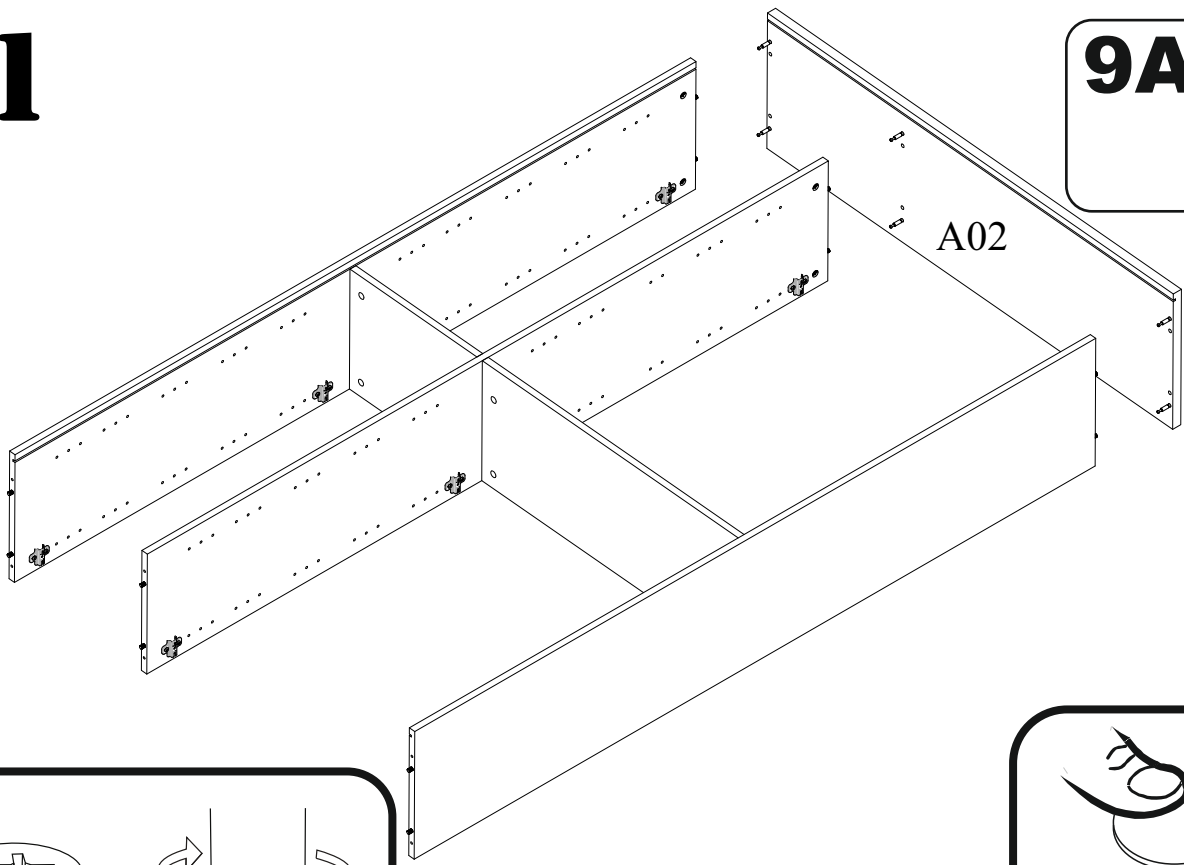
9



# 10

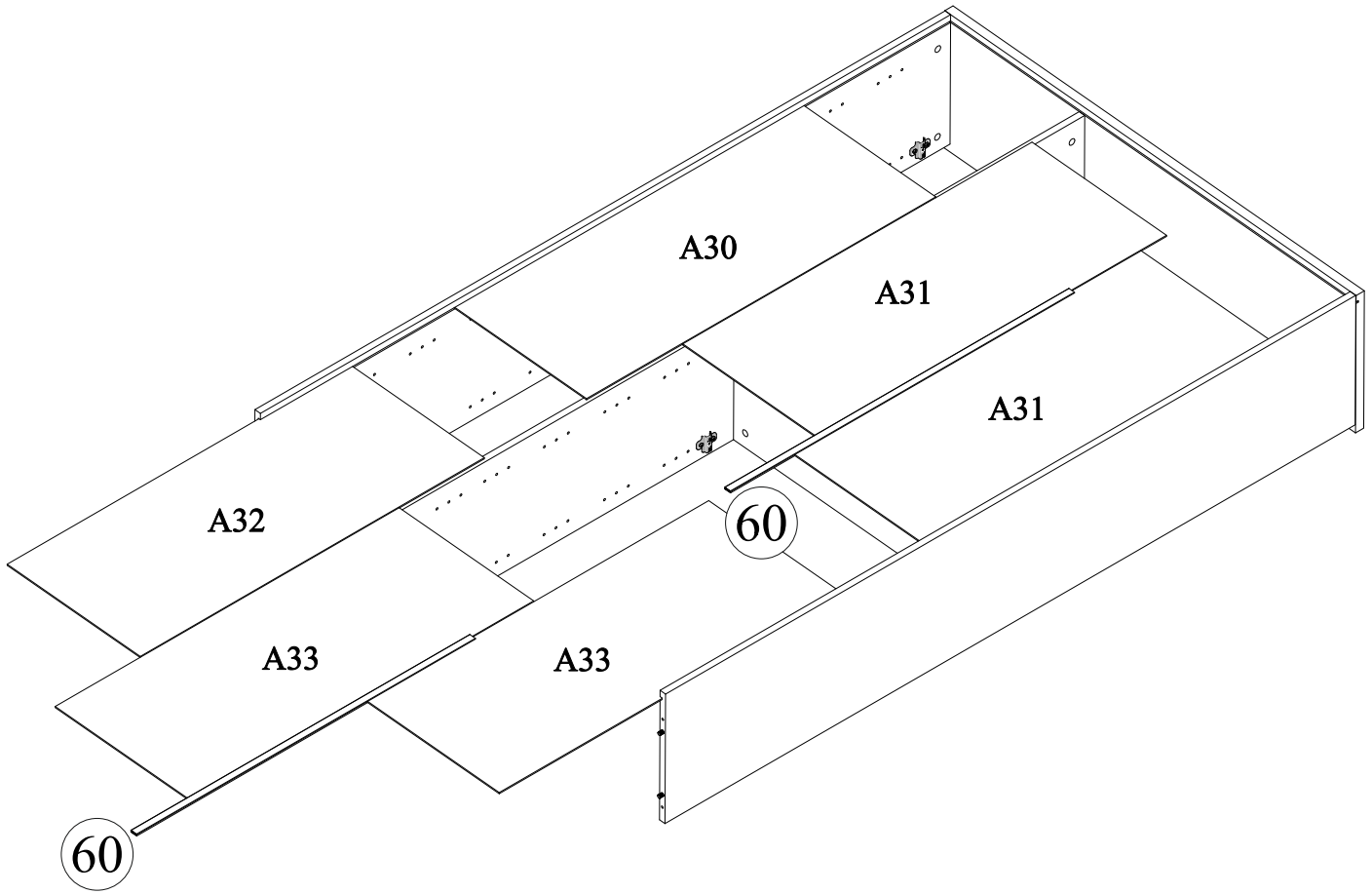
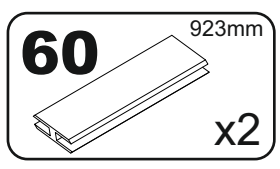


# 11

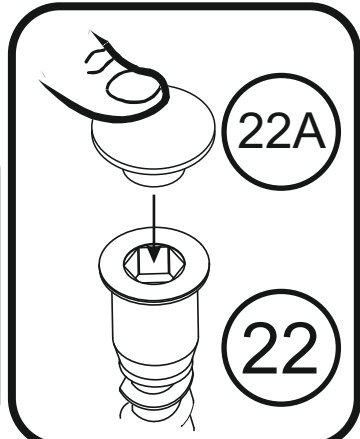
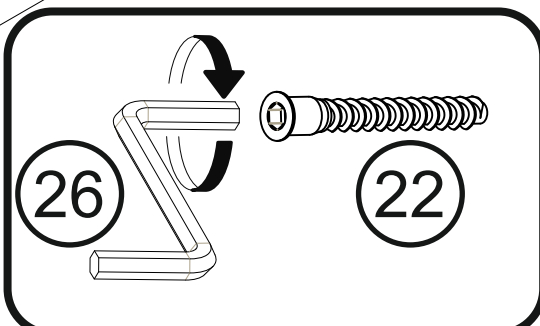
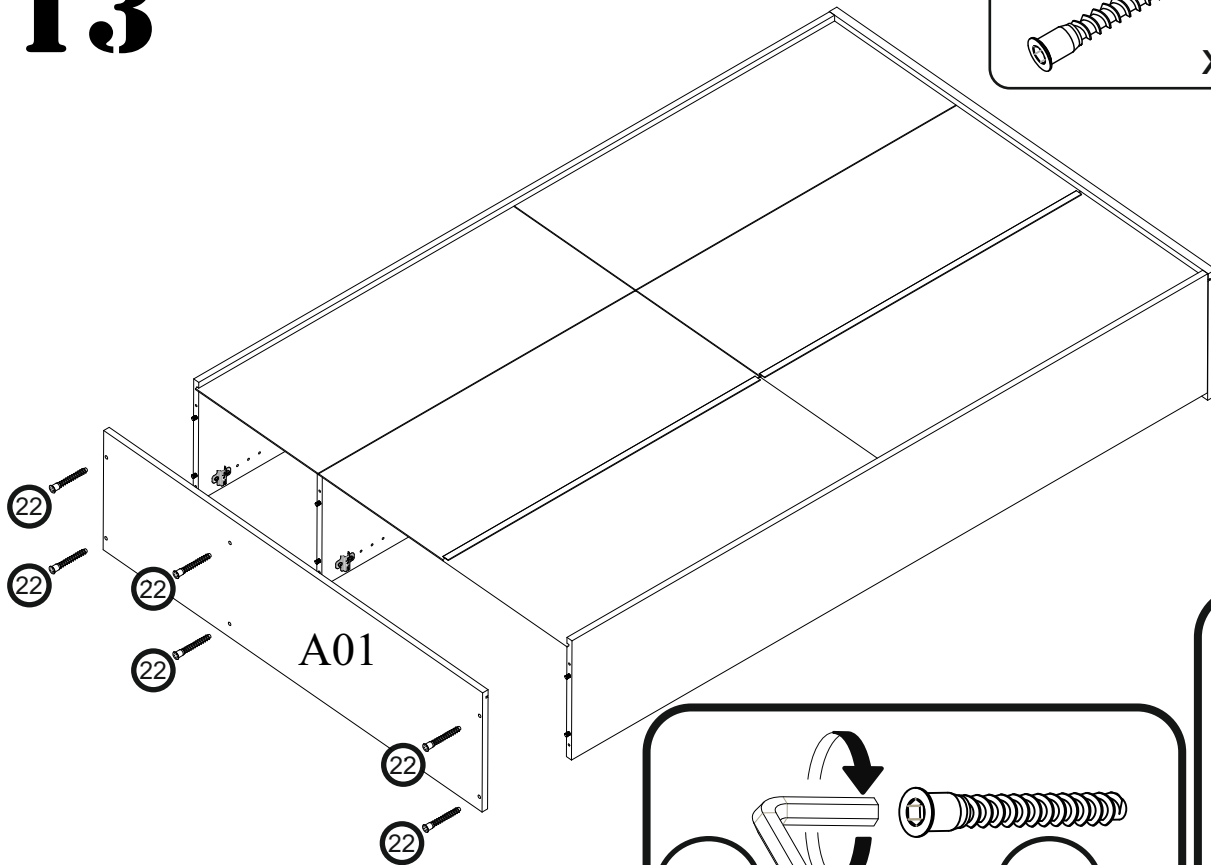
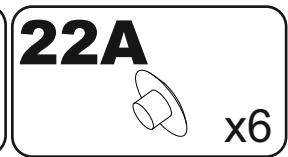
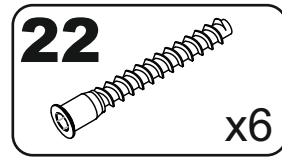




# 12

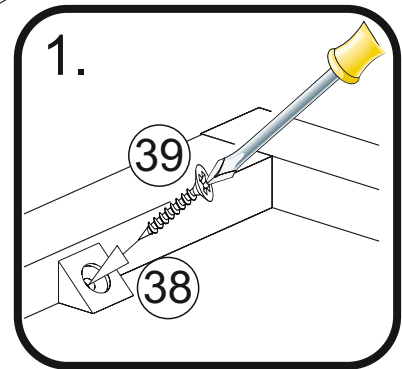
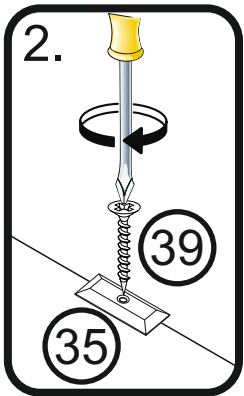
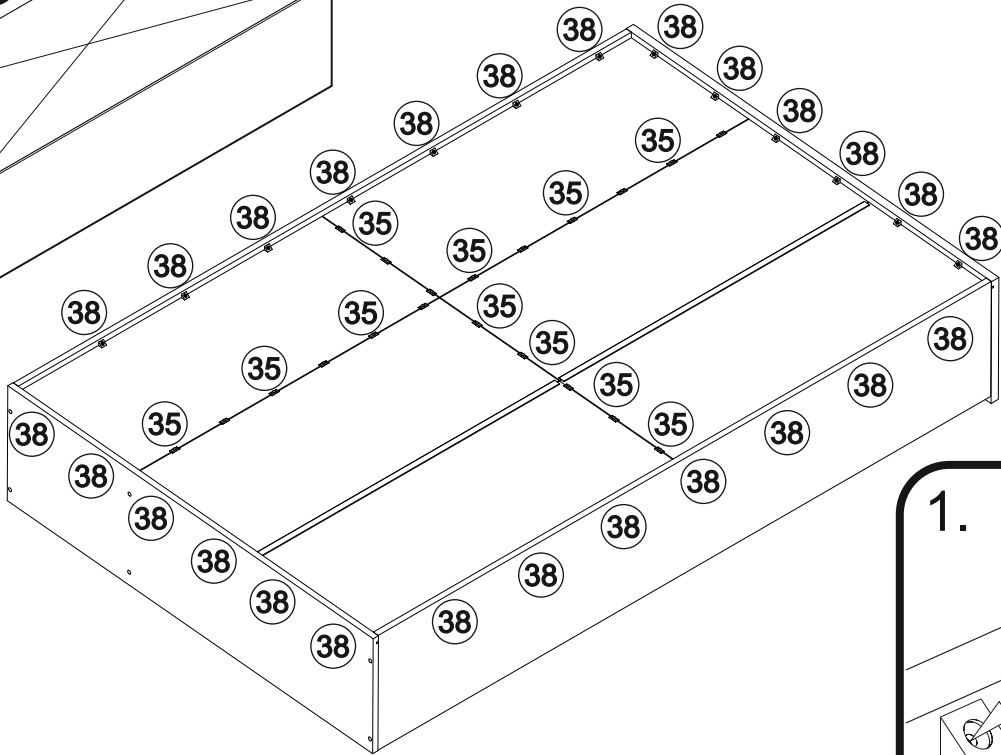
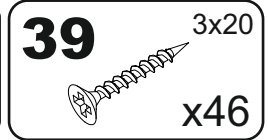
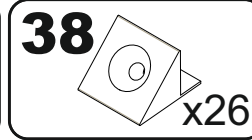
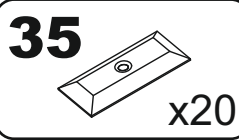
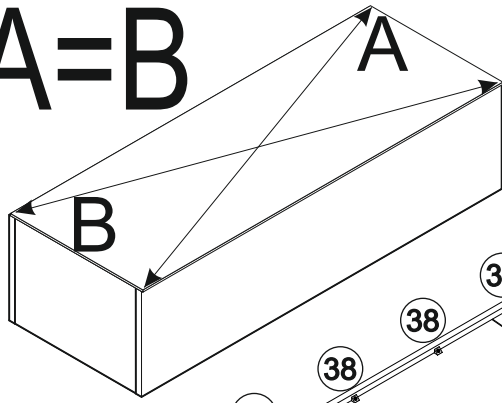


# 13

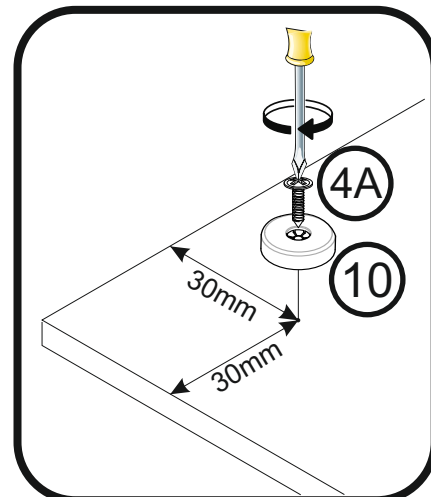
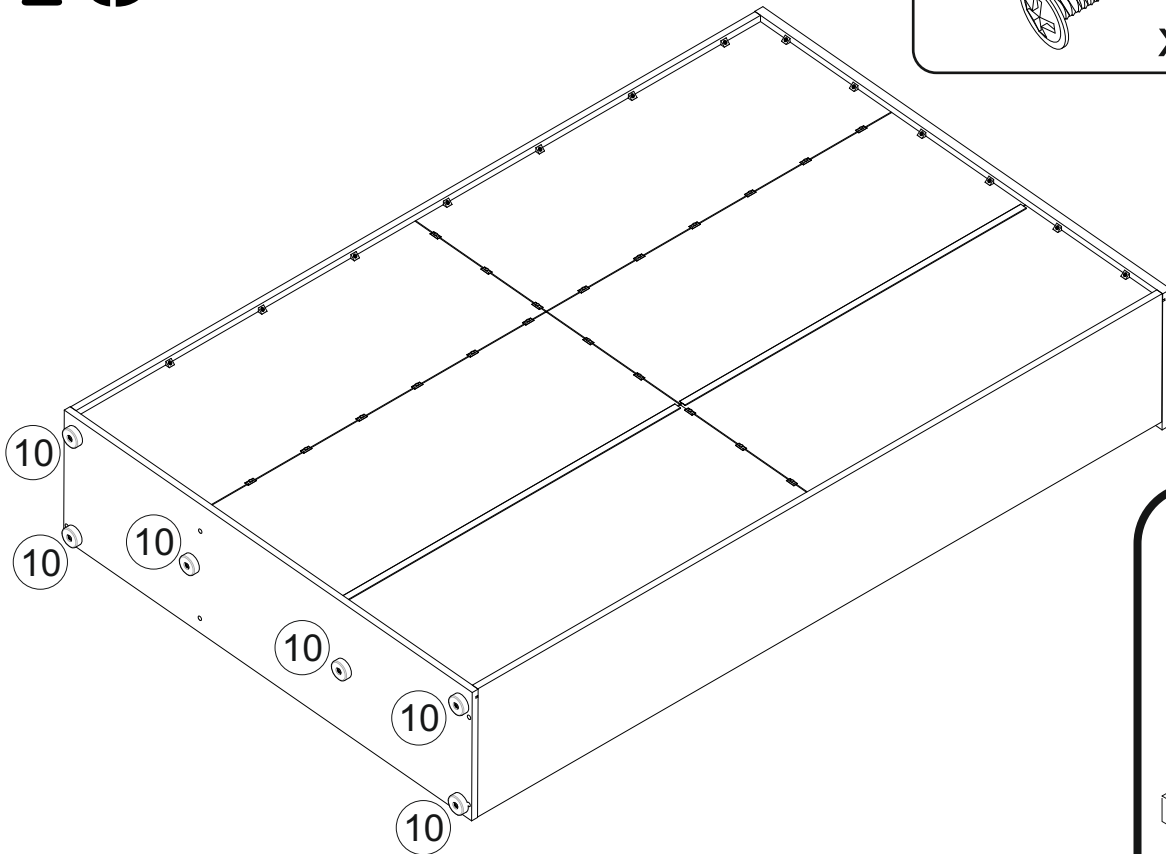
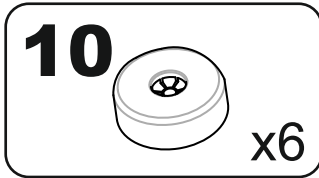
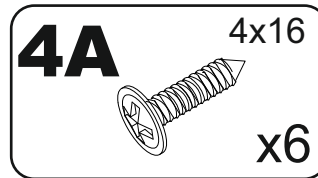


# 14

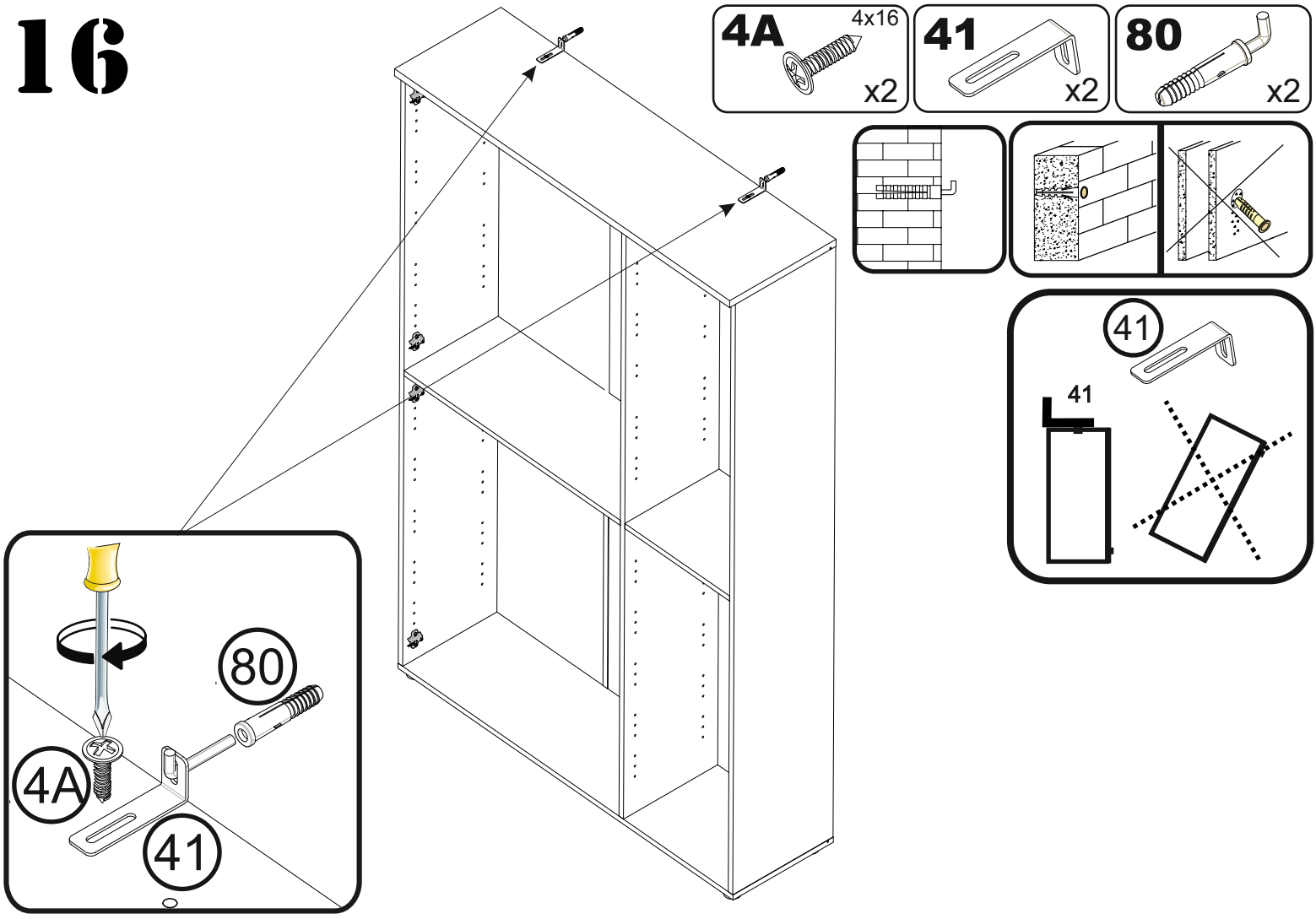
A=B



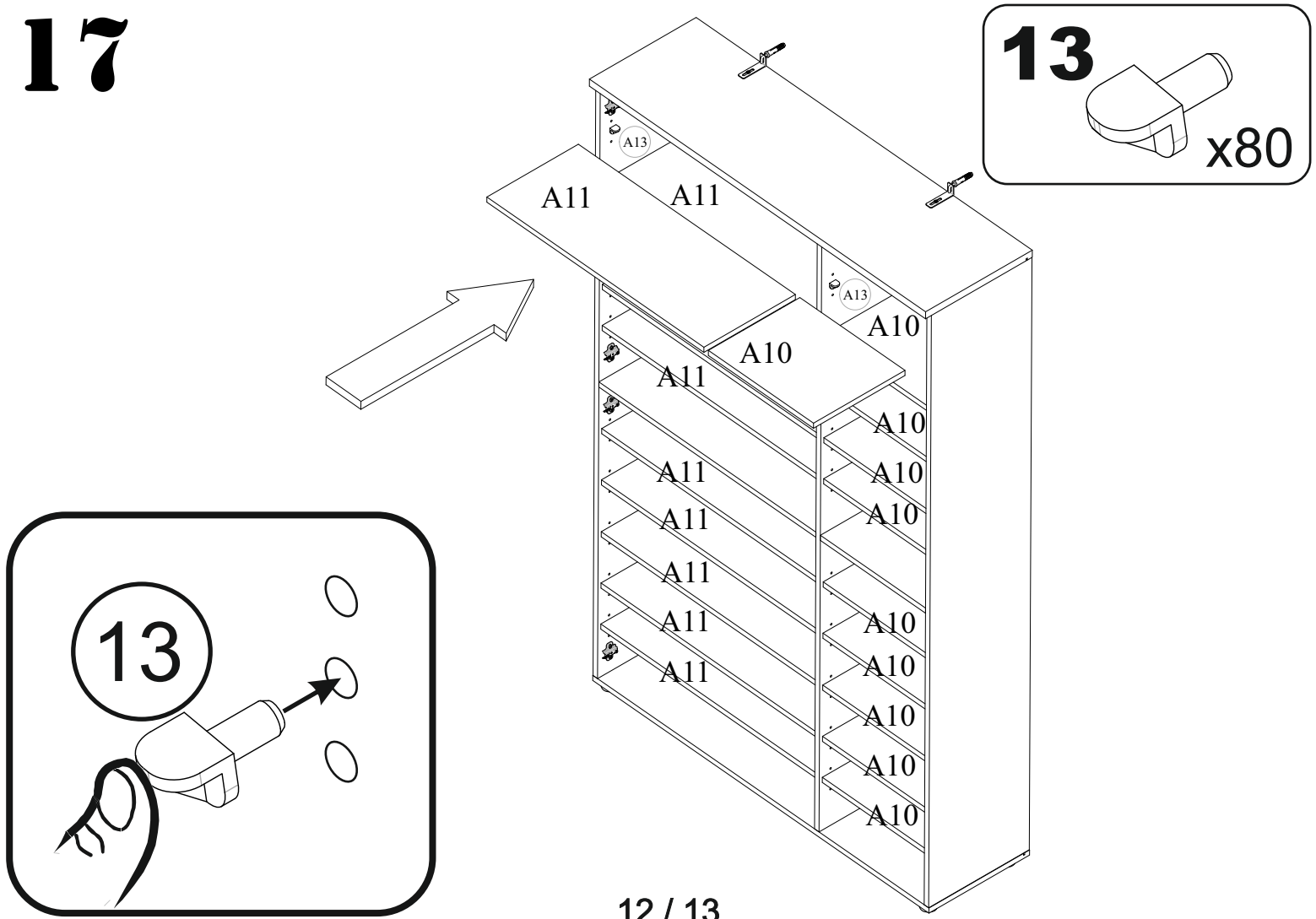
# 15



# 16



# 17



# 18

