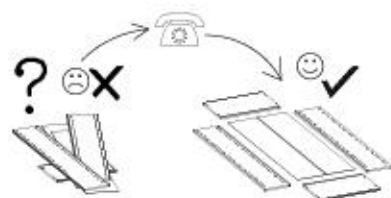
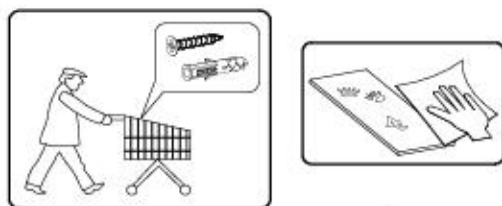
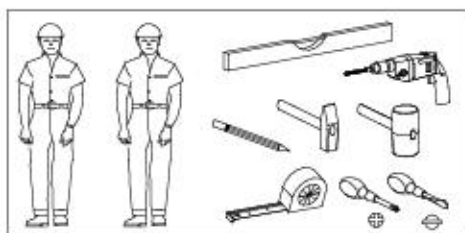
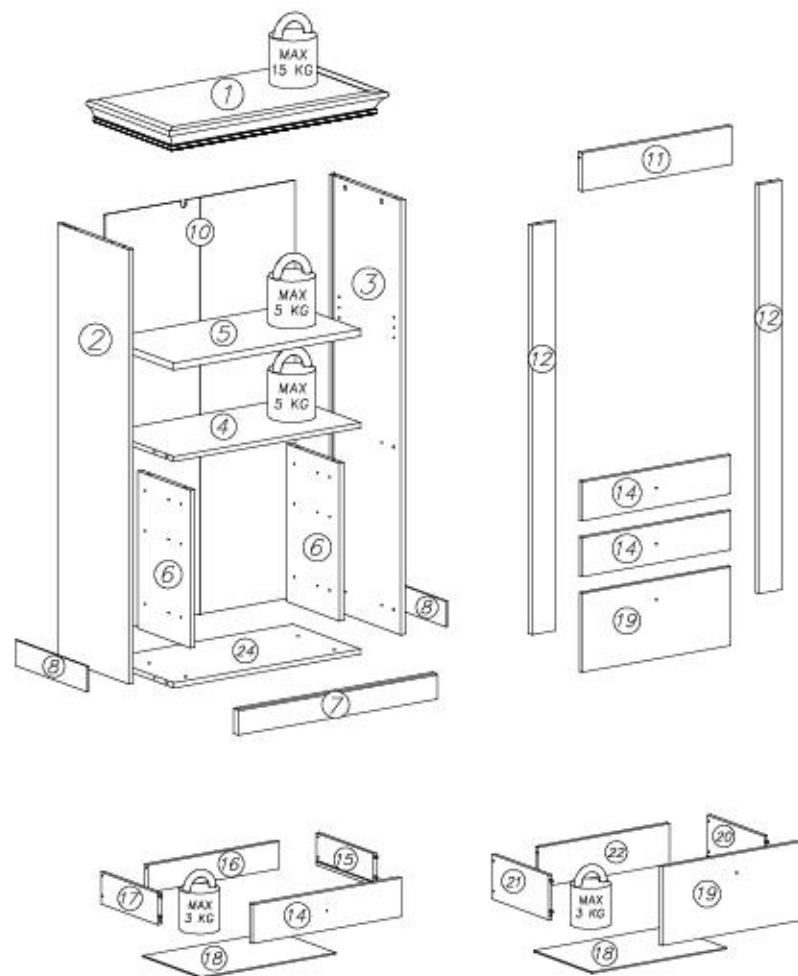


- Ⓓ Montageanleitung
- Ⓐ Handleiding voor de montage
- Ⓙ Montaj talimat
- Ⓕ Notice de montage
- Ⓒ Montážní návod
- Ⓗ Szereelési útmutató
- Ⓖ Assembly Instructions
- Ⓟ Instrukcja montażu
- Ⓡ Инструкции по монтажу
- Ⓡ Istruzioni di montaggio
- Ⓢ Návod na montáž
- Ⓡ Instrucțiuni de montaj
- Ⓔ Instrucciones de montaje
- Ⓙ Montaj Talimat



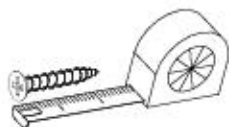
14.12.2018



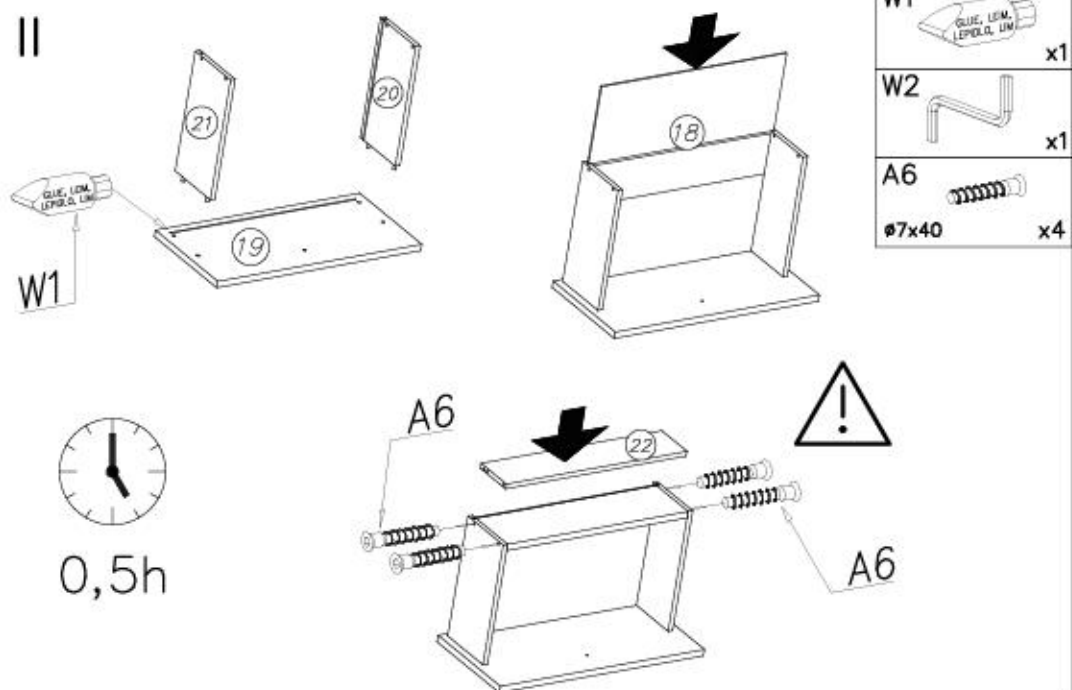
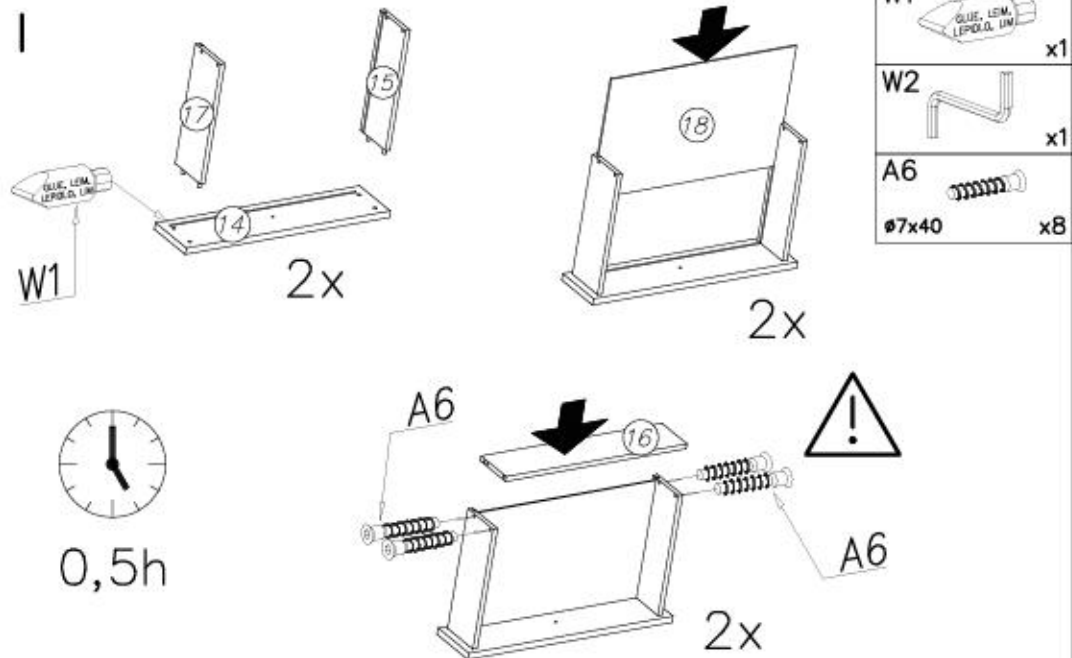
nr	L[mm]	B[mm]	T[mm]	Margh	Coli
1	813	439	70	1	2/2
2	1363	376	16	1	1/2
3	1363	376	16	1	1/2
4	690	356	16	1	2/2
5	690	336	22	1	2/2
6	496	278	16	2	1/2
7	738	80	22	1	2/2
8	376	80	6	2	1/2

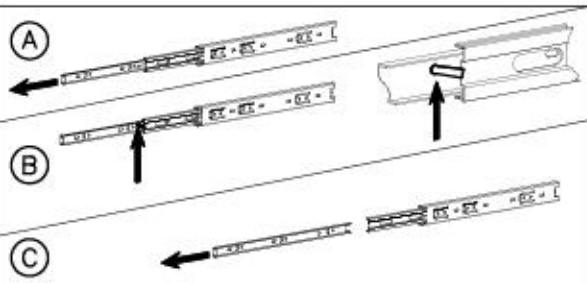
nr	L[mm]	B[mm]	T[mm]	Margh	Coli
10	1306	702	3	1	1/2
11	554	120	16	1	2/2
12	1283	85	18	2	1/2
14	548	122	16	2	1/2
15	300	100	12	2	1/2
16	485	100	12	2	1/2

nr	L[mm]	B[mm]	T[mm]	Margh	Coli
17	300	100	12	2	1/2
18	495	301	3	3	2/2
19	548	247	16	1	2/2
20	300	140	12	1	1/2
21	300	140	12	1	1/2
22	485	140	12	1	1/2
24	690	356	16	1	2/2



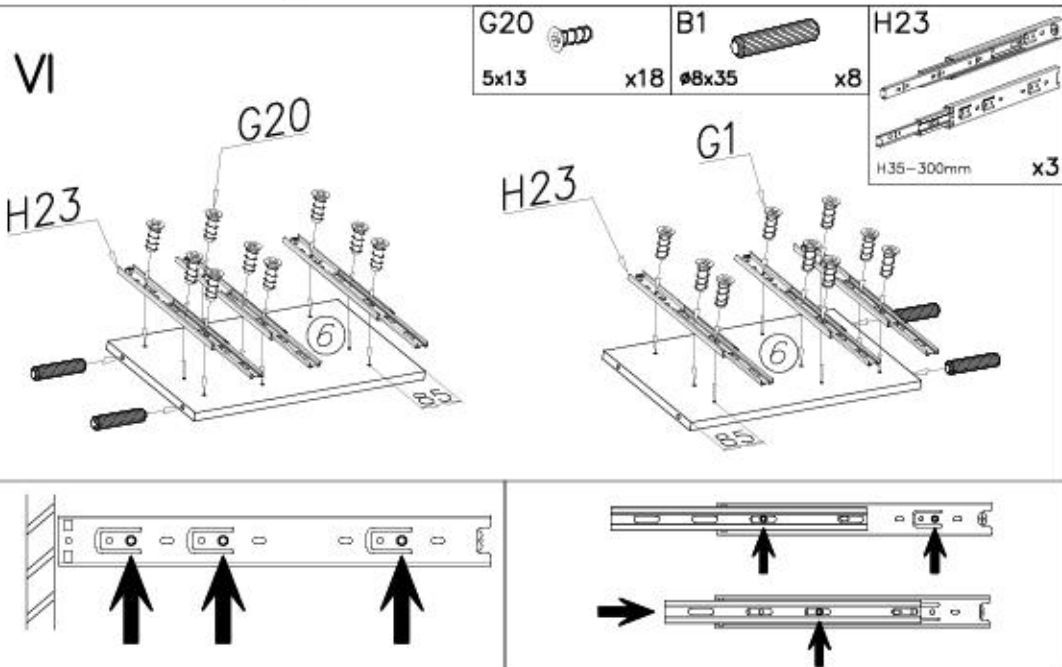
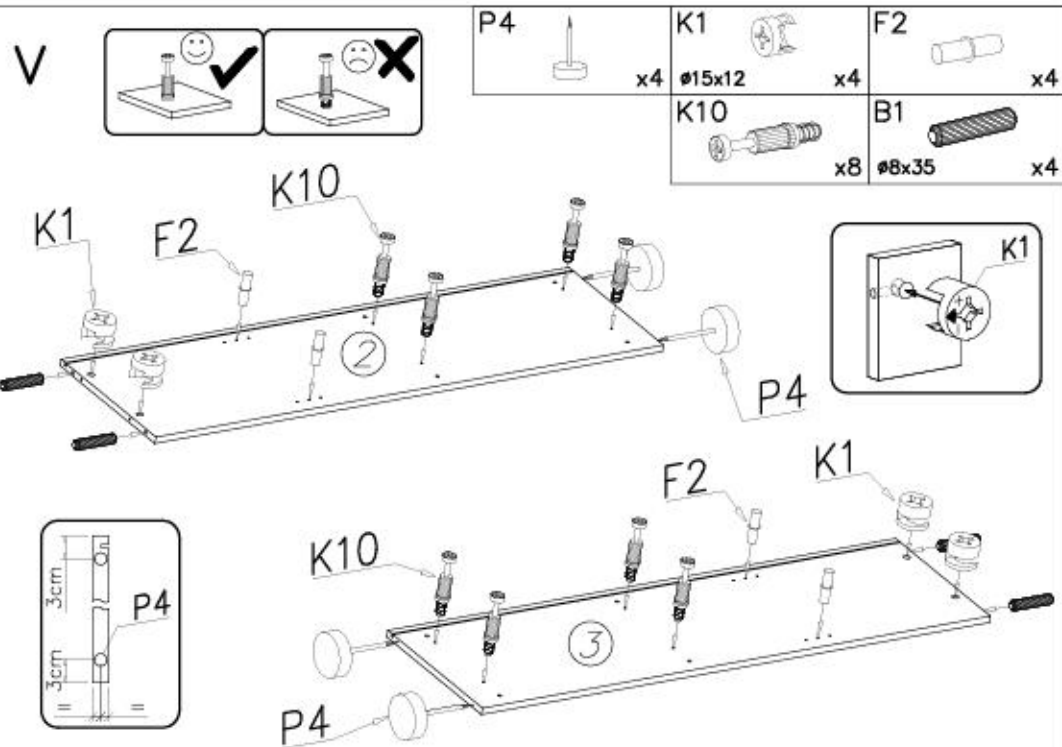
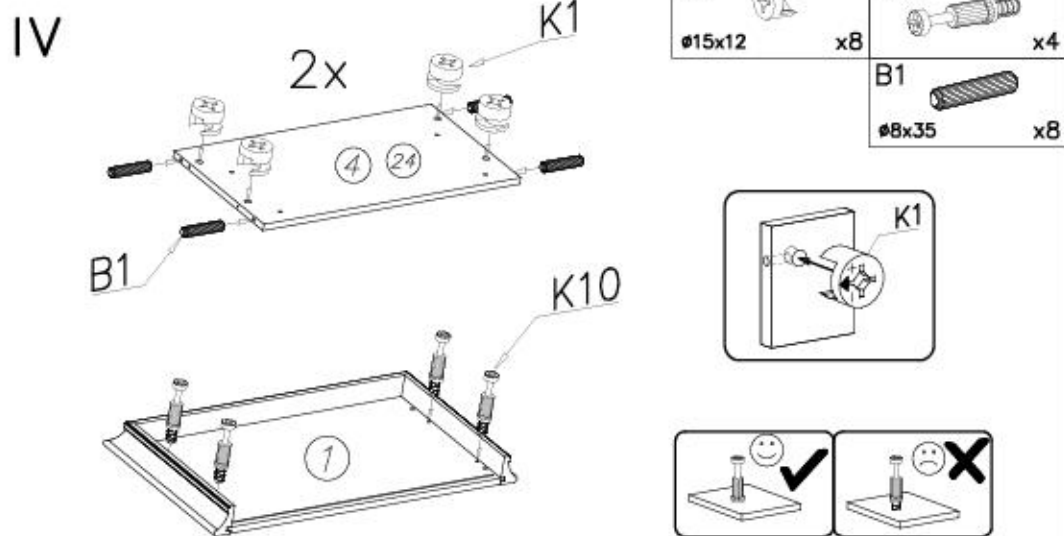
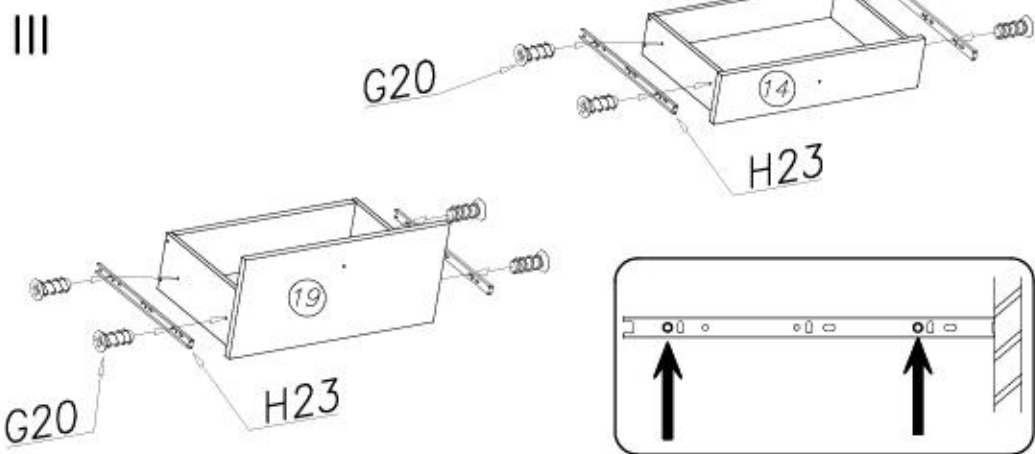
M1		x2	W1		x2	N15		x3	G56		x52
A1		x4	W2		x1	M4x25		x3	E93		x3
A6		x12	H23		x3	G20		x30	F2		x4
K1		x12	I7		x12	I1		x12	M11		x1
K10		x12	B1		x16	G34		x22	P4		x5
									F12		x13





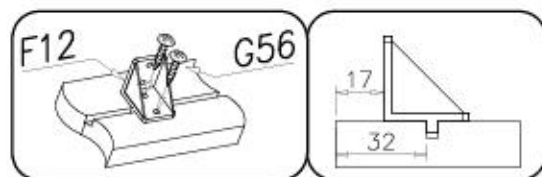
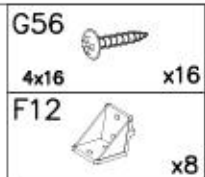
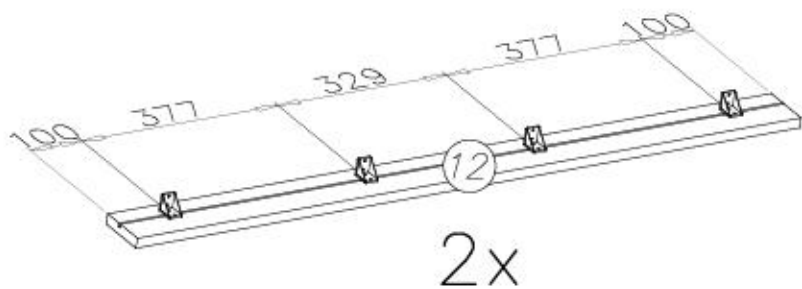
G20 x12
5x13

H23 x3
H35-300mm

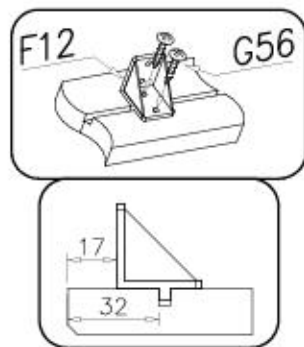
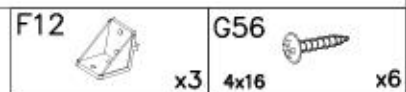
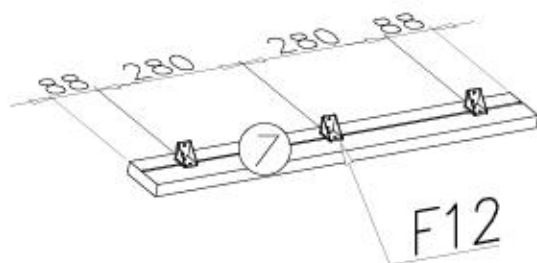




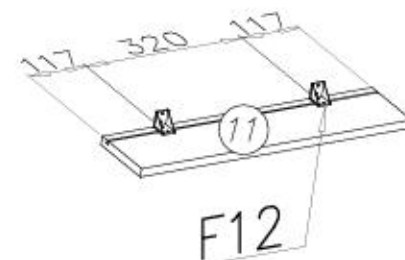
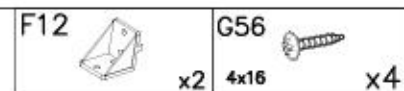
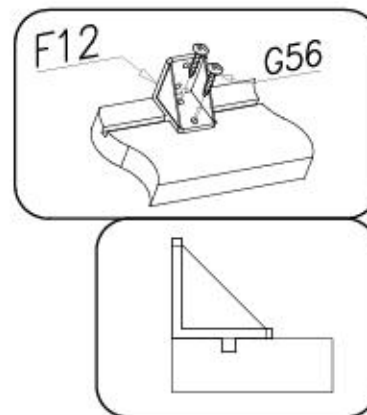
VII



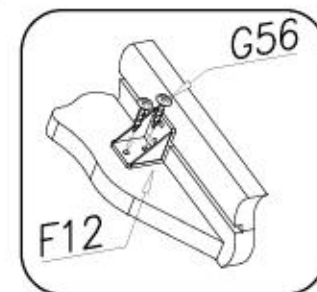
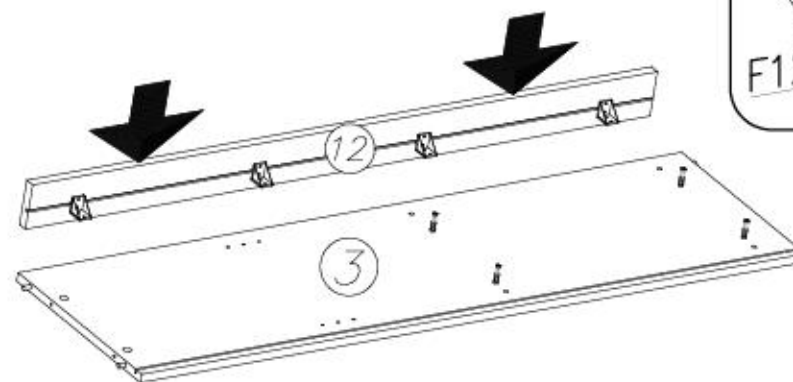
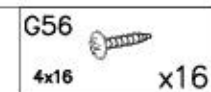
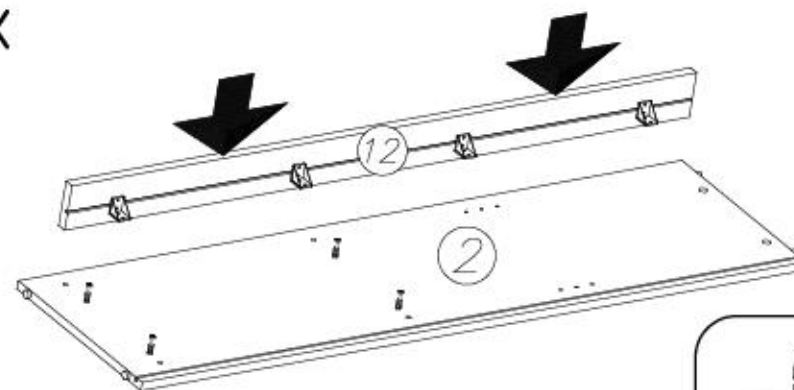
VIII



IX

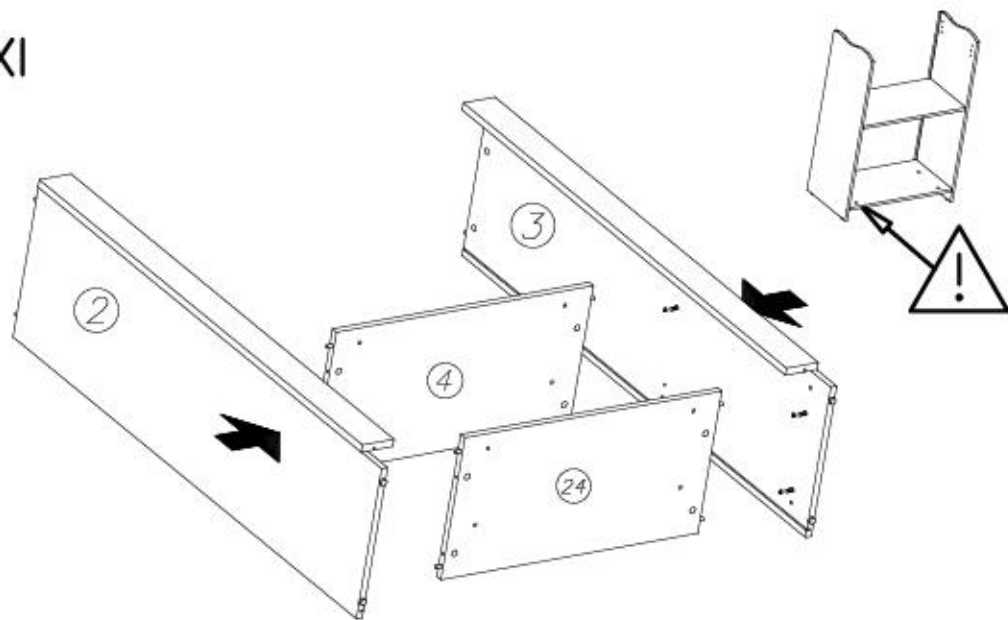


X

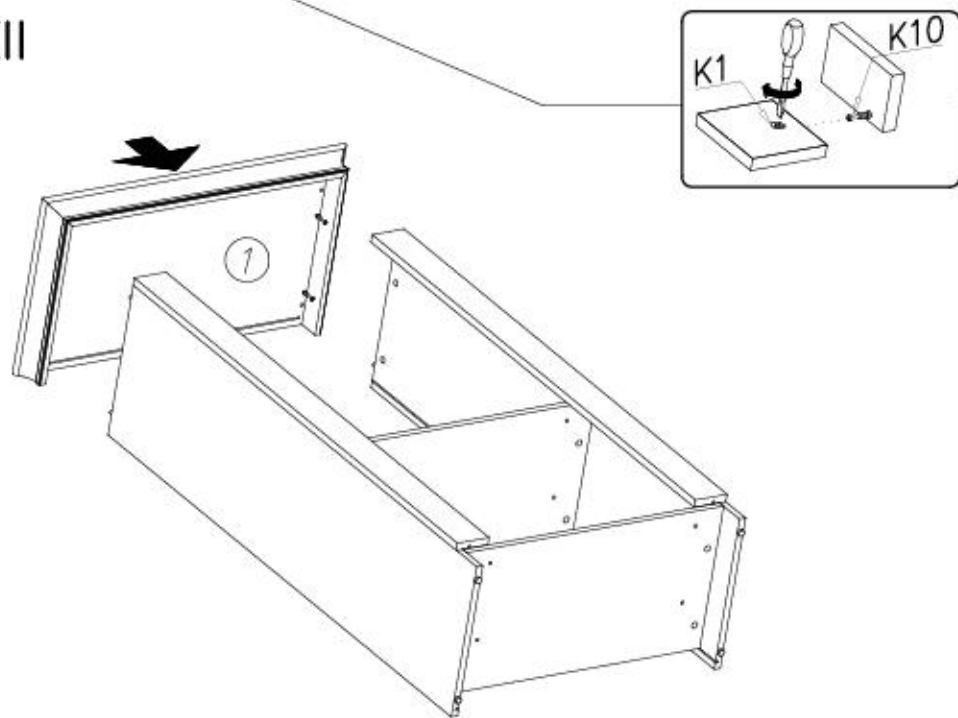




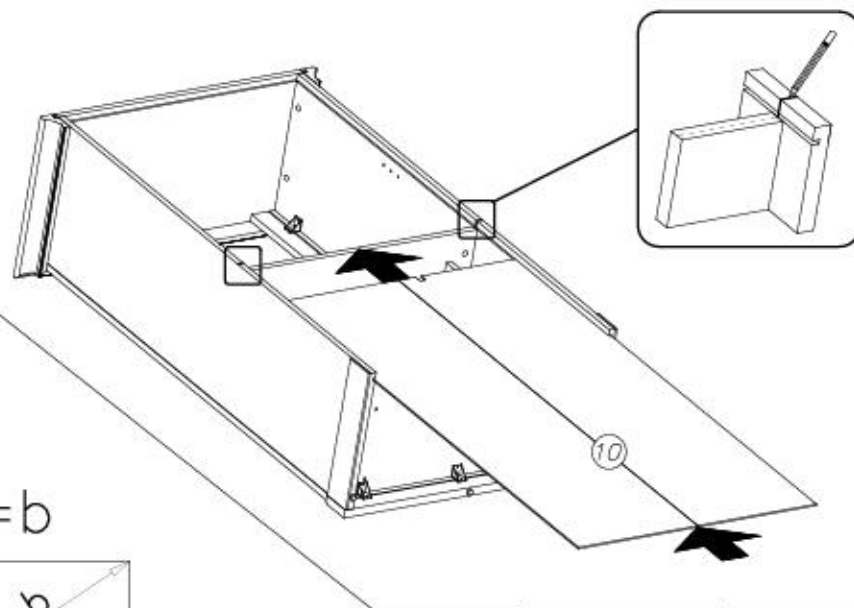
XI



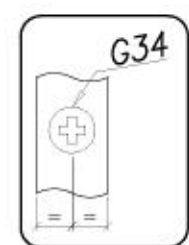
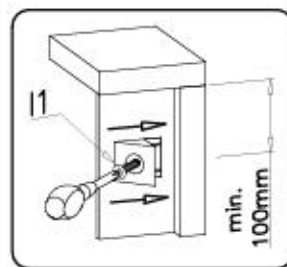
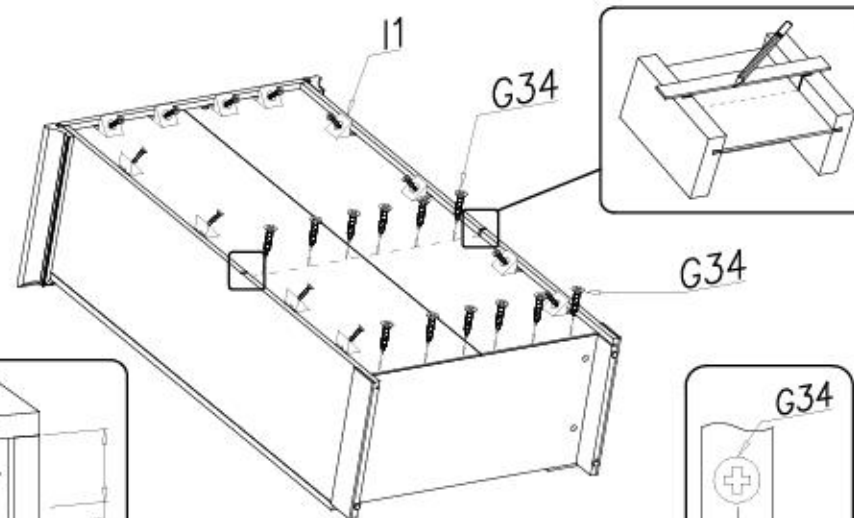
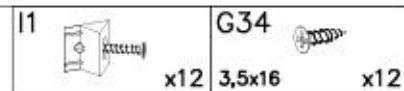
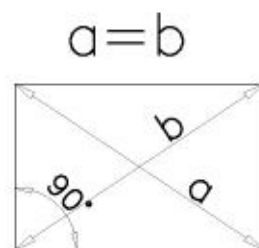
XII



XIII

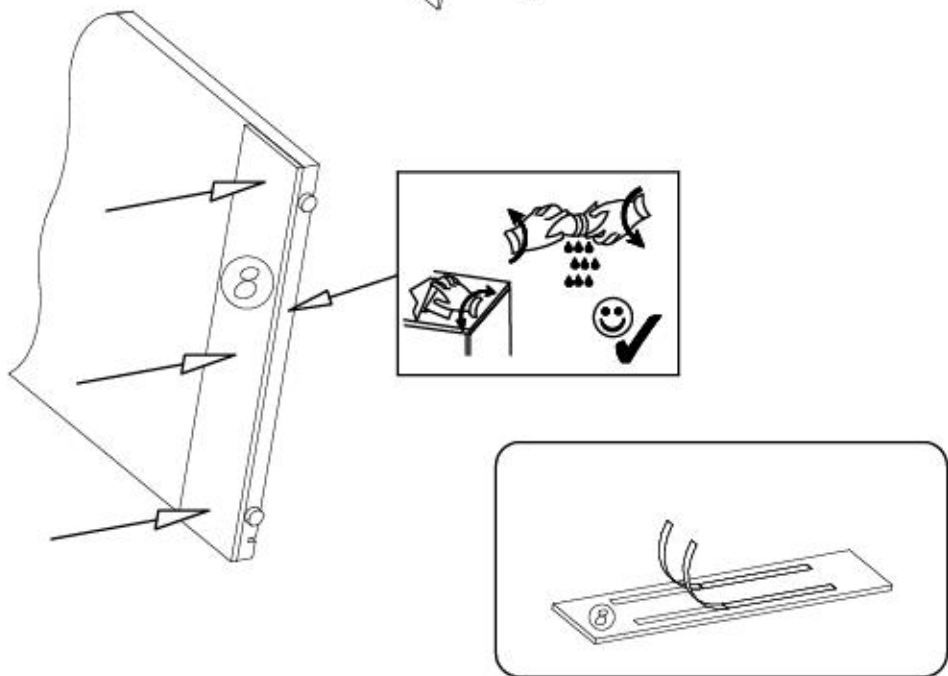
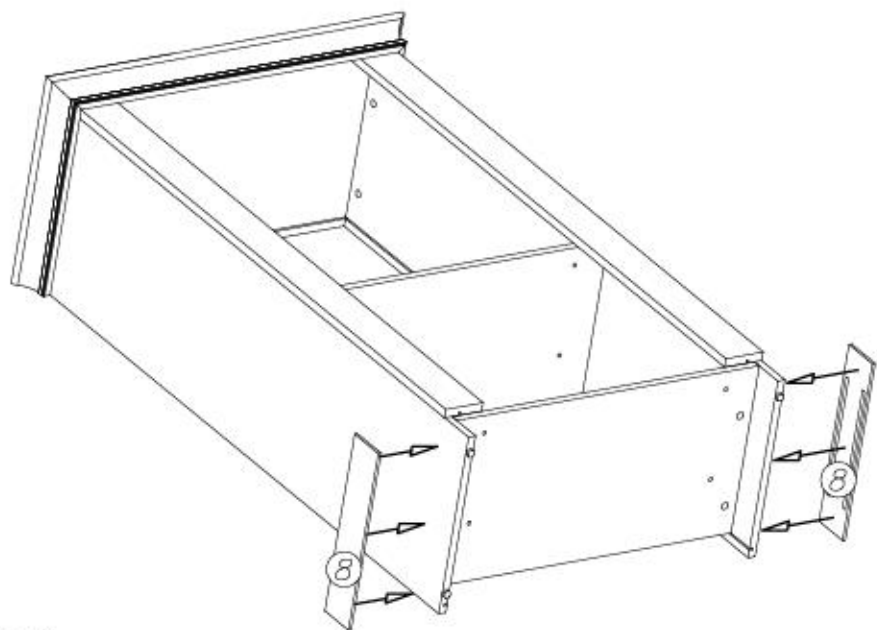


XIV



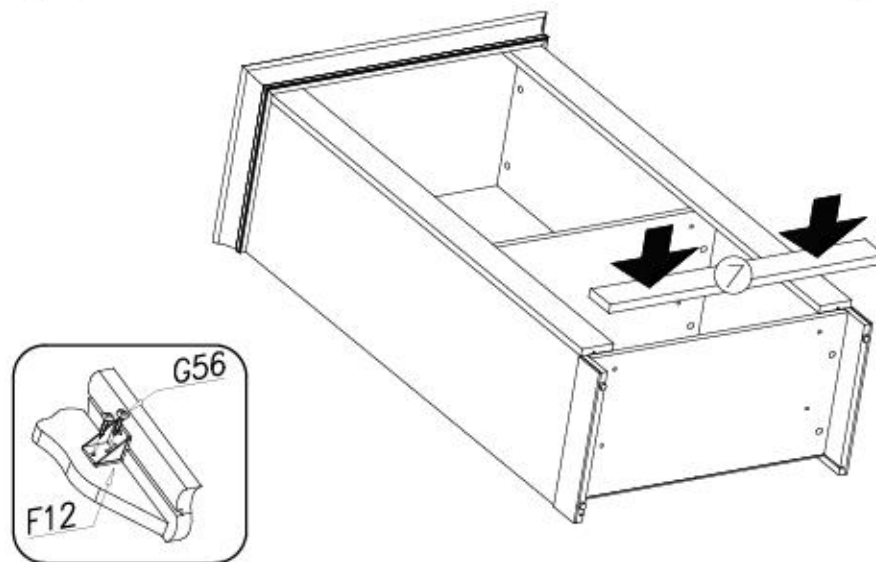


XV



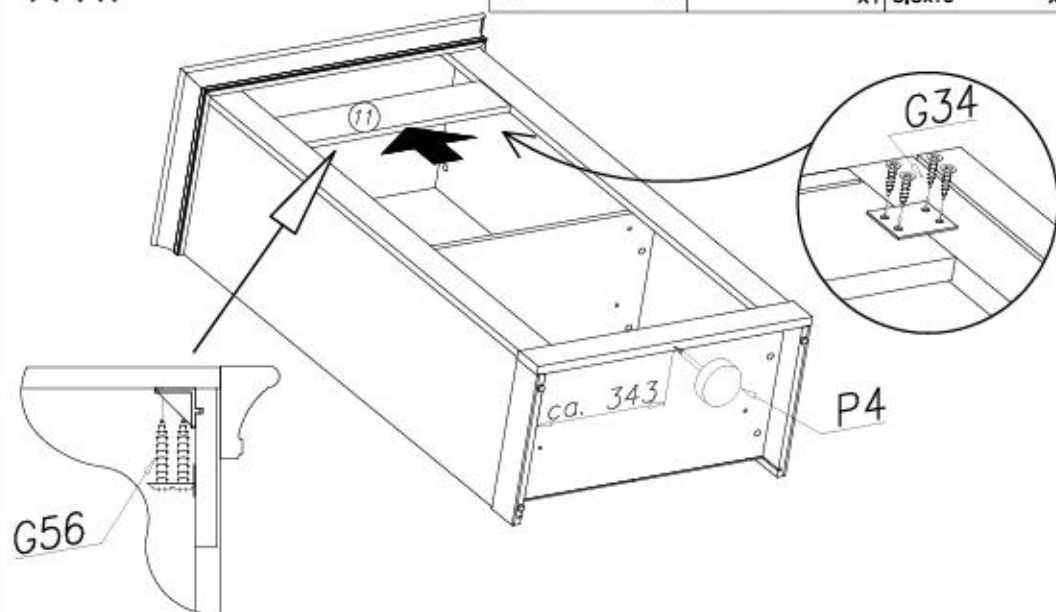
XVI

G56
4x16 x6



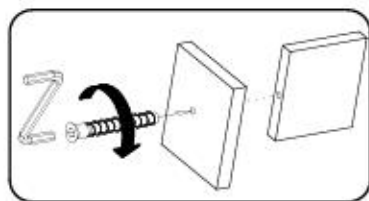
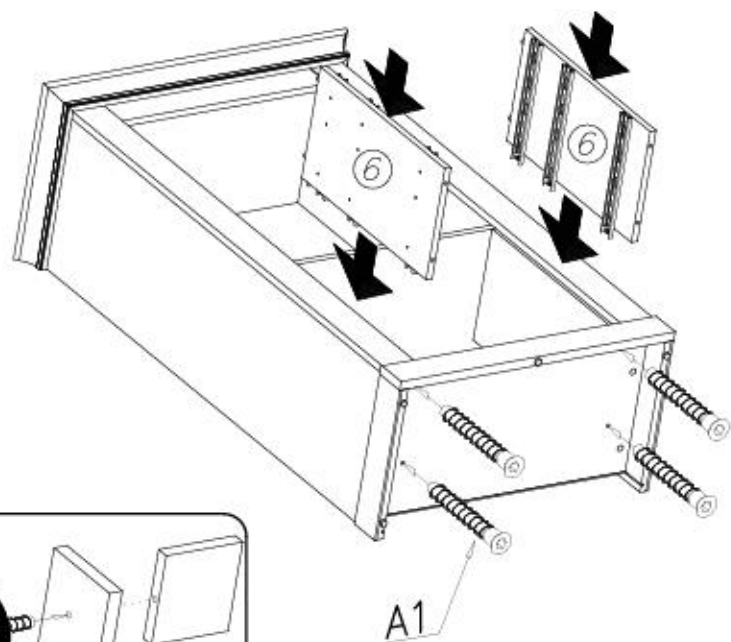
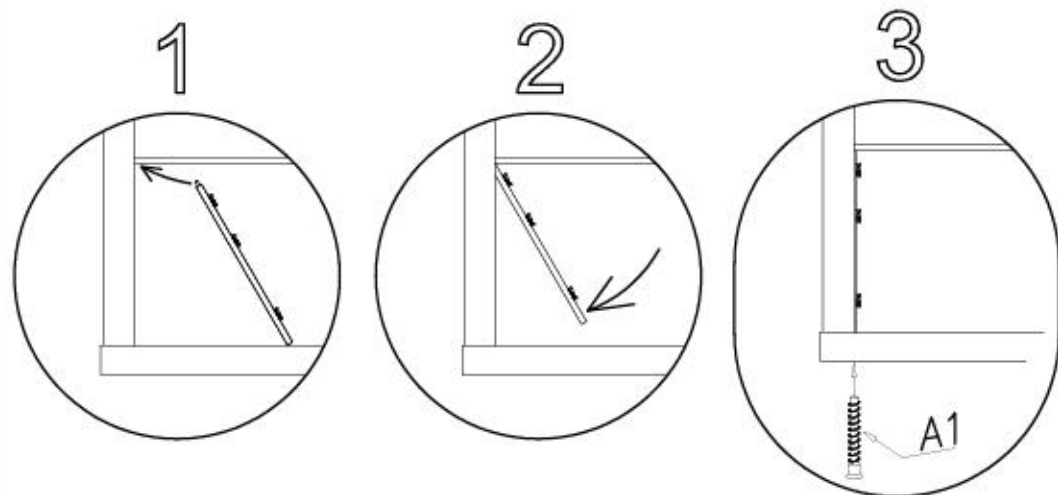
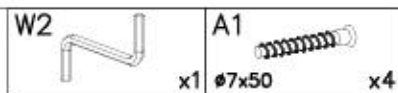
XVII

G56 4x16 x4
P4 x1
G34 3,5x16 x8

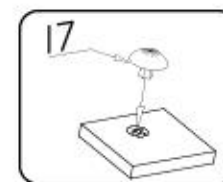
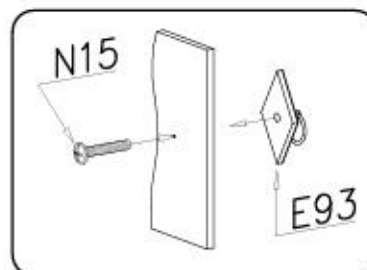
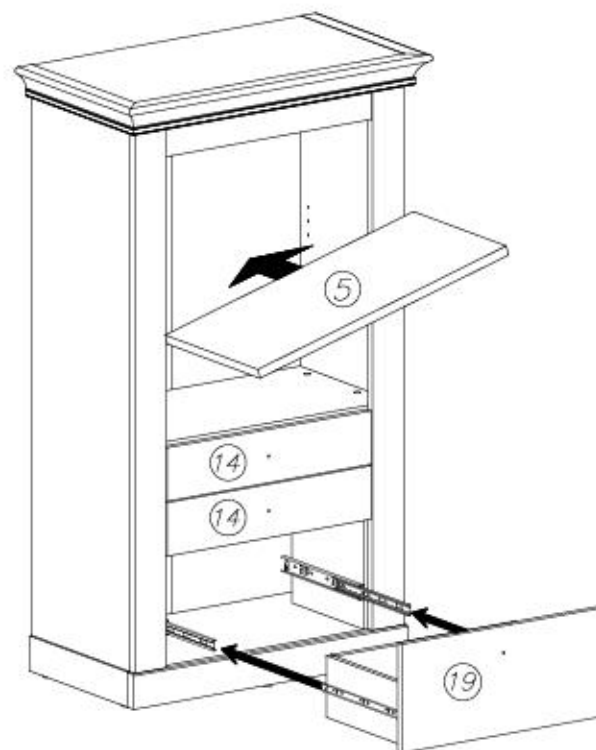
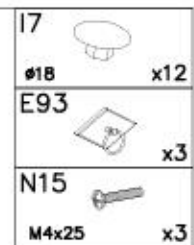




XVIII





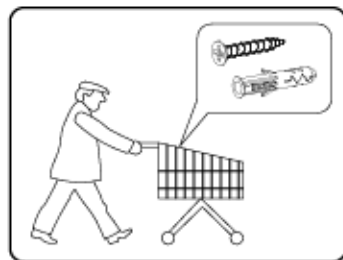
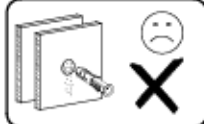
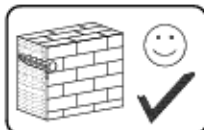
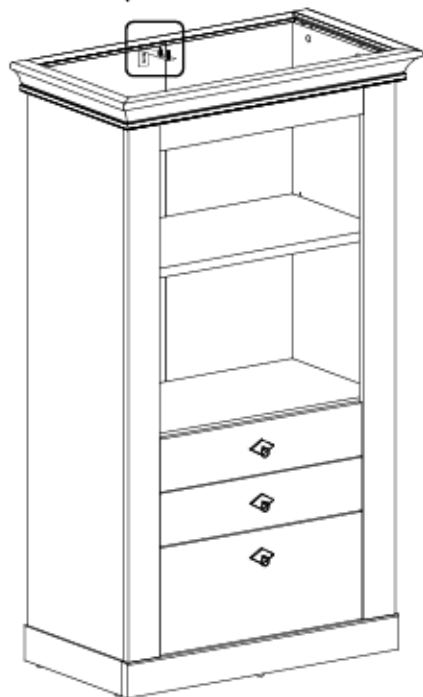
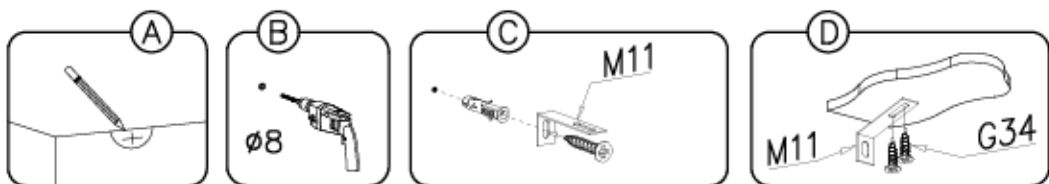
XIX





XX

M11	G34
	
x1	3,5x16 x2



Name • Nom • Nome • Naom • Nazwa • Jméno • Νόζον • Νέν • Denumire • Isim • Название	Nr • No • N° • Номер • Č • Sz	Typ • Type • Tip • Típus • Típo • Tun
LANDHAUS	--	12

D Unser Direktservice für Bestageliste
Sollten Ihnen ein Bestageliste fehlen, können Sie diesen Servicezeitpunkt direkt an die untenstehende Nummer senden. Wir können allerdings nur Bestageliste auf diesem Weg verschicken. Sollen Sie eine andere Bestimmung an Ihrem Möbelstück haben, so wenden Sie sich bitte direkt an Ihr Möbelhaus.

GB Our direct order service for fitting
If a fitting should be missing to you, you know this service map directly following number below. We can in this way send you however only fitting. If you should have another request to your piece of furniture, then they turn please to your furniture house.

CZ Naše přímé služby pro levání
Čtyřlístek vám nabízí službu pro levání. Pokud byste měli nějakou jinou požadovanou část, můžete se přímo na svého prodejce obrátit.

F Bien étudier la notice de montage
Raparez les pièces constituant votre meuble. Répérez et serrez les quincailleries. Numéros : vous de l'outillage nécessaire. Assemblez - vous une partie de montage. Proceed to montage. Ne jamais forcer les assemblages. Respecter les temps d'attente et temps d'épave. Garder votre notice de montage, si une pièce venait à manquer, elle serait le plus clair moyen de communiquer avec votre magasin.

I Il nostro servizio diretto per l'ordine delle fermetture
Nel caso vi mancassero dei pezzi, potete spedire fax questa carta di servizio direttamente al seguente numero. Per altri ricambi al vostro mobile, potete rivolgervi al vostro mobilificio.

BG Прямият поръчителски и гарантният обхват
Ако отбавите част от комплект, доставили ви е, можете директно да поръчате частта си директно на следния номер. Ако имате други проблеми, свържете се директно с вашия магазин.

NL Onze directservice voor losse onderdelen
Wanneer er een onderdeel mist kunt u deze servicekaart direct aan ons opsturen. Nummer: wij kunnen alleen langere dagen weg onderdelen verzenden. Hoort u een ander probleem aan uw meubel, hebben we u dan contact op de manier met uw meubelwinkel.

PL Nasz bezpośredni serwis części montażowych
Jeżeli brakuje części, które zostały dostarczone, prosimy o przesłanie nam tej karty serwisowej na niżej podany numer faxu. Prosimy w ten sposób prosząc, abyśmy tylko przesyłali części. W przypadku innych problemów dotyczących mebla, prosimy o zgłoszenie ich do naszego mobilowego w którym został zakupiony mebel.

HR Servis za stolu
U slučaju da nedostaje neki od dijelova mobilno vas da ne dođe na vrijeme, na ovaj broj možete ovaj servisni karticu. Na ovaj način mogu se dostaviti samo dijelovi. U slučaju bilo kakvih dodatnih problema vezanih sa stolom, molimo vas da se obratite našem izravni prodavaču gdje je stol kupljen.

HU Dírektrendelőkészlet: veszteltel esetén
Ha hiányzik egy részlet, azt a fenti telefonszámon elvárhatjuk az adott telefonszámunkra. Azonban csak a veszteltel, tudunk így küldeni. Amennyiben másféle részletek hiányoznak, forduljan a vásárlás helyére.

SK Naše priamy servis pre jednotlivé časti
Ak by Vám chýbala nejaká časť mobilu, môžete poslať túto servisnú kartu priamo našim priamo na nášho ústredného faxu. Dávajte pozor, vieme poslať iba diely. V prípade akýchkoľvek ďalších problémov súvisiacich s nábytkom, obráťte sa priamo na Vašu predajňu nábytku.

SLO Naše direktno službo sestavlja iz obsega
Če vam manjka kakšna delovna, lahko se servisu lahko pošljete po faxu. Poskušamo vam poslati delovno. Na tej poti vam lahko pošljemo samo delovne. Če imate kakšne druge probleme, se obrnite neposredno na vašo trgovino pohištva.

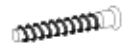















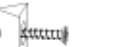


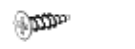

RO Servisul nostru direct pentru fermeturi
In cazul in care vi lipseste o parte de fermetura puteti sa trimiti direct acest card de service pe fax la numarul de mai jos. Noi nu putem expedea parte de fermetura decât pe această cale. Dacă aveți o altă problemă legată de meblă, vă rugăm să vă adresați direct la magazinul din care ați cumpărat meblă.

RUS Наш прямой сервис для отдельных деталей
Если отсутствует какая-либо часть мебели, которую вы получили, пожалуйста, сообщите нам об этом по телефону. Мы можем отправить только детали. В случае любых других проблем, связанных с мебелью, пожалуйста, обращайтесь к магазину, в котором вы приобрели мебель.

S Vår direktservice för beslaggäddar
Om du saknar en beslaggädd kan du faxa detta kort till oss direkt till nummer som anges nedan. Till oss ska endast delar som inte tillhör själva stolar eller beslaggäddar gå. Om du vill veta mer om våra möbler eller om annan information, vänligen kontakta ditt möbelfirma direkt.

ES Nuestro servicio directo para accesorios
Si le falta algún accesorio, puede enviar esta tarjeta de servicio directamente a la siguiente dirección. No obstante, por este método solo podemos enviar accesorios. Si tiene alguna otra objeción sobre su mueble, consulte directamente con su mueblista.

TR Demirler için doğrudan servistemiz
Bir demirler eksikliğine veya servise herhangi bir parçanın eksik olduğunu bildirdiğinizde, sadece bu yolu kullanarak parçaları gönderelim. Mobilya ile ilgili diğer problemleri veya diğer doğrudan mobilya sorunlarınızı derin.

A1  Ø7x50 x....	A6  Ø7x40 x....	G56  4x16 x....
K5  x....	K1  Ø15x12 x....	M1  x....
W1  x....	N15  M4x25 x....	E93  x....
W2  x....	G20  5x13 x....	F2  x....
H23  x....	I7  Ø18 x....	M11  x....
H35-300mm  x....	I1  x....	P4  x....
B1  Ø8x35 x....	G34  3,5x16 x....	F12  x....



