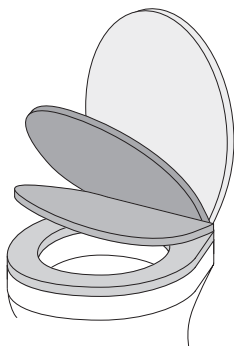


WC-SITZ mit Absenkautomatik



D

Montageanleitung

I

Istruzioni di montaggio

F

Instructions de montage

NL

Montagehandleiding

GB

Istallation Instructions

D: Nachdruck, auch auszugsweise, nicht gestattet! **GB:** Reproduction, even in extracts, is not permitted!

F: Toute reproduction de ce mode d'emploi même par extraits est interdite!

IT: È vietata la riproduzione, anche parziale! **NL:** Nadruk, ook slechts gedeeltelijk, niet toegestaan!

Anleitung: BMD-BAD-WC-Sitz-DP-SC_0524_FJS

Artikelnummer/ numéro d'article/ Item number/ codice articolo/ artikelnummer:

94426662-45413265, 43252009-44593622,
42733016-70135840, 37880162-30945919,
67496425-28919658, 28049930-72934265

DE



Sicherheitshinweise

- Den WC-Sitz Deckel nicht als Tritt- oder Sitzfläche benutzen
- Wir empfehlen die Flügelmuttern regelmäßig zu kontrollieren und eventuell nachzuziehen.

Entsorgung

Zum Schutz vor Transportschäden wird Ihr WC-Sitz in einer soliden Verpackung geliefert. Die Verpackung besteht aus wiederverwertbaren Materialien. Entsorgen Sie diese umweltgerecht. Werfen Sie das Produkt am Ende seiner Lebensdauer nicht in den normalen Hausmüll, sondern erkundigen Sie sich bei Ihrer Kommunalverwaltung nach Möglichkeiten einer umweltgerechten Entsorgung.



Pflegeanleitung

Damit die Oberfläche nicht zerkratzt, wischen Sie diese nur mit etwas Seifenwasser und einem weichen Schwamm ab und trocknen mit einem weichen Tuch nach.



ACHTUNG!

Verwenden Sie keine Scheuermittel, ätzende Reinigungsmittel, Desinfektionsmittel oder Sprays mit aggressiven Zusätzen oder in Pulverform. Gehen Sie vorsichtig mit chemischen und kosmetischen Produkten um, einige können die Oberfläche Ihres WC-Sitzes beschädigen.

Unser Service

Eine umgehende Fachberatung erhalten Sie von unserem Service-Team:

- Deutschland:

Telefon 01806-63 06 30,
Festnetz 20ct/Anruf,
Mobilfunk max. 60 ct/Anruf

- Österreich, Universal:

Telefon +43 / 662-4485 59,
Festnetz je nach Betreiber,
Fachberatung Heimwerken
Otto: +43 / 316-606 159
Festnetz je nach Betreiber,
Beratung Heimwerken
Quelle: +43 / 662-9005 59

Festnetz je nach Betreiber,
Fachberatung Heimwerken

- Schweiz, Quelle:

DE: +41 / 848 85 85 00,

FR: +41 / 848 85 85 01,

I: +41 / 848 858 530

Ackermann:

DE: +41 / 848 85 85 11,

FR: +41 / 848 85 85 21,

I: +41 / 848 858 530

- Niederlande, call center

0900-1901 (15ct/Min.)

Um Ihnen schnell helfen zu können, nennen Sie uns bitte:
Artikelbezeichnung: "WC-Sitz"
und die **Artikelnummer** unter der Sie den Artikel bestellt haben (siehe Rechnung).

**Franz Joseph Schütte GmbH,
Hullerweg 1,
49134 Wallenhorst (Germany)**

FR Instructions de montage

Consignes de sécurité

- Ne pas utiliser comme surface de marche ou d'appui
- Nous recommandons de vérifier régulièrement les écrous papillons et de les resserrer si nécessaire.

Mise au rebut

Afin d'éviter tout dommage lié au transport, le siège WC est conditionnée dans un emballage solide. L'emballage est composé de matériaux recyclables. Mettez-le au rebut de manière respectueuse de l'environnement. À l'issue de sa durée de vie, ne jetez pas le produit avec les déchets ménagers normaux. Renseignez-vous auprès de l'administration communale pour connaître la procédure à suivre pour une mise au rebut respectueuse de l'environnement.

Consignes d'entretien

Afin de ne pas rayer la surface, lavez-la uniquement avec un peu d'eau savonneuse et une éponge souple puis essuyez-la avec un chiffon doux.

ATTENTION!

N'utilisez pas de produits à récupérer, de produits nettoyants caustiques, de désinfectants ou de sprays aux composants agressifs ou en poudre. Manipulez les produits chimiques et cosmétiques avec précaution, certains peuvent endommager la surface de votre siège WC.

GB Installation instructions

Safety notes

- Do not stand or sit on the lid.
- We recommend checking the wing nuts regularly and tightening where necessary.

Disposal

Your toilet seat is delivered in a solid packaging, in order to protect it against transport damages. The packaging consists of recyclable materials. Dispose it in an environmentally suitable manner. Do not throw the product into the normal domestic waste at the end of its service life, but ask your municipal administration about the possibility of an environmentally friendly disposal.

Instructions for care

To prevent the surface from becoming scratched, only wipe with a little soapy water and a soft sponge and dry with a soft cloth.

ATTENTION!

Do not use abrasive substances, caustic cleaning agents, disinfectants or sprays with aggressive additives. Use chemical and cosmetic products carefully – some may damage the surface of your toilet seat.

Notre service

Vous pourrez bénéficier immédiatement de conseils techniques en contactant notre équipe de services :

- **Allemagne** : téléphone 01806-63 06 30, depuis un poste fixe 20 c/appel, depuis un mobile
- **Autriche** :
Universal : téléphone +43 / 662-4485 59, depuis un poste fixe en fonction de l'opérateur, conseil spécialisé bricolage
– Otto : +43 / 316-606 159 depuis un poste fixe en fonction de l'opérateur, conseil spécialisé bricolage
– Quelle : +43 / 662-9005 59 depuis un poste fixe en fonction de l'opérateur, conseil spécialisé
- **Suisse** : Quelle: **DE**: +41 / 848 85 85 00, **FR**: +41 / 848 85 85 01, **I**: +41 / 848 858 530
- **Ackermann**: **DE**: +41 / 848 85 85 11, **FR**: +41 / 848 85 85 21, **I**: +41 / 848 858 530
- **Pays-Bas** : centre d'appel 0900-1901 (15 c/mn)

Pour nous permettre de vous aider aussi rapidement que possible, merci de préciser :

Le nom de l'article : Siège WC "WC-Sitz" ja et le **numéro d'article** sous lequel vous avez commandé cet article (voir facture).

Franz Joseph Schütte GmbH, Hullerweg 1, 49134 Wallenhorst (Germany)

Our service

You will receive prompt professional advice from our service team:

- **Germany**: Telephone 01806-63 06 30, Land line 20ct/call, mobile telephone connection 60 ct/call max.
- **Austria, Universal**: Telephone +43 / 662-4485 59 landline depending on provider, Home improvement expert service - Otto: +43 / 316-606 159 landline depending on provider, Home improvement expert service - Quelle: +43 / 662-9005 59 landline depending on provider, Home improvement expert service
- **Switzerland**, Quelle: **DE**: +41 / 848 85 85 00, **FR**: +41 / 848 85 85 01, **I**: +41 / 848 858 530
- **Ackermann**:
DE: +41 / 848 85 85 11,
FR: +41 / 848 85 85 21, **I**: +41 / 848 858 530
- **The Netherlands**: call center 0900-1901 (15ct/min.)

In order to assist you more efficiently, please tell us the: **product designation**: Toilet seat "WC-Sitz" and **item number** you used to order the item (see invoice).

Franz Joseph Schütte GmbH, Hullerweg 1, 49134 Wallenhorst (Germany)

IT Istruzioni di montaggio

Norme di sicurezza

- Da non utilizzare come superfi cie poggiapiedi o di seduta
- Suggeriamo di controllare regolarmente i dadi a farfalla e, se necessario, di serrarli.

Smaltimento

La tavoletta per WC viene fornita in un robusto imballaggio che ha lo scopo di proteggerla dai danni dovuti al trasporto. L'imballaggio è composto da materiali riciclabili. Si raccomanda di smaltirlo nel pieno rispetto dell'ambiente. Quando un giorno la rubinetteria verrà messa fuori servizio, non gettarla nei rifiuti domestici, bensì richiederla presso l'amministrazione comunale il modo in cui smaltirla nel pieno rispetto dell'ambiente.

Indicazioni per la cura

Per non graffi are la superficie, lavare solo con acqua e sapone, usando una spugna morbida, e asciugare poi con un panno morbido.

ATTENZIONE!

Non impiegare abrasivi, detergenti caustici, disinfettanti o spray con additivi aggressivi o in polvere. Usare con cautela i prodotti chimici o cosmetici. Alcuni potrebbero danneggiare la superficie della vostra tavoletta.

NL Montagehandleiding

Veiligheidsinstructies

- Niet gebruiken als stap- of zitvlak
- Wij raden aan het montagemateriaal op een regelmatige basis te controleren en indien nodig aan te draaien.

Afvalverwijdering

Ter bescherming tegen transportbeschadigingen wordt uw toiletbril in een solide verpakking geleverd. De verpakking bestaat uit recyclebare materialen. Voer deze op milieuvriendelijke wijze af. Werp het product op het einde van de levensduur niet bij het normale huisvuil, maar win inflichtingen in bij uw lokale overheid over mogelijkheden voor een milieuvriendelijke afvalverwijdering.

Onderhoudshandleiding

Zodat het oppervlak niet wordt bekrast afvegen met een sopje en een zachte spons en drogen met een zachte doek.

LET OP!

Gebruik geen schuurmiddelen, bijtende reinigingsmiddelen, desinfecterende middelen of sprays met agresieve additieven of in poedervorm. Ga voorzichtig met chemische en cosmetische producten om, sommigen kunnen het oppervlak van uw toiletbril beschadigen.

Il nostro servizio

Il nostro team di servizio vi offre una rapida consulenza specialistica:

- **Germania:** telefono 01806-63 06 30, rete fissa 20ct/ chiamata, telefonia mobile max. 60 ct/chiamata
- **Austria, Universal:** telefono +43 / 662-4485 59, rete fissa a secondo del gestore, consulenza specialistica per il fai da te
 - **Otto:** +43 / 316-606 159 rete fissa a secondo del gestore, consu-lenza specialistica per il fai da te
 - **Quelle:** +43 / 662-9005 59 rete fissa a secondo del gestore, consulenza specialistica per il fai da te
 - **Svizzera, Quelle: DE:** +41 / 848 85 85 00, **FR:** +41 / 848 85 85 01, **I:** +41 / 848 858 530
 - **Ackermann: DE:** +41 / 848 85 85 11, **FR:** +41 / 848 85 85 21, **I:** +41 / 848 858 530
 - **Pays-Bas:** centre d'appel 0900-1901 (15 c/mn)

Per poter garantire un celere aiuto, si prega di indicare:

Il nome dell'articolo: Sedile WC "WC-Sitz" e il **codice articolo** con il quale avete ordinato l'articolo (ved. scontrino).

Franz Joseph Schütte GmbH, Hullerweg 1, 49134 Wallenhorst (Germany)

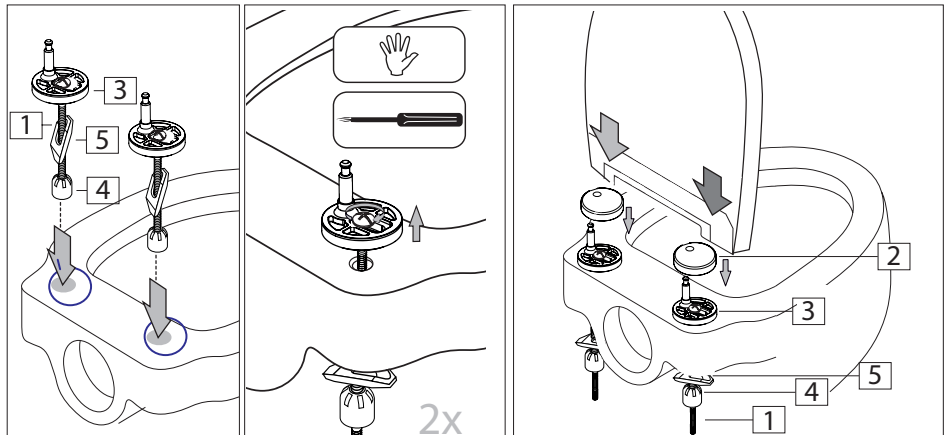
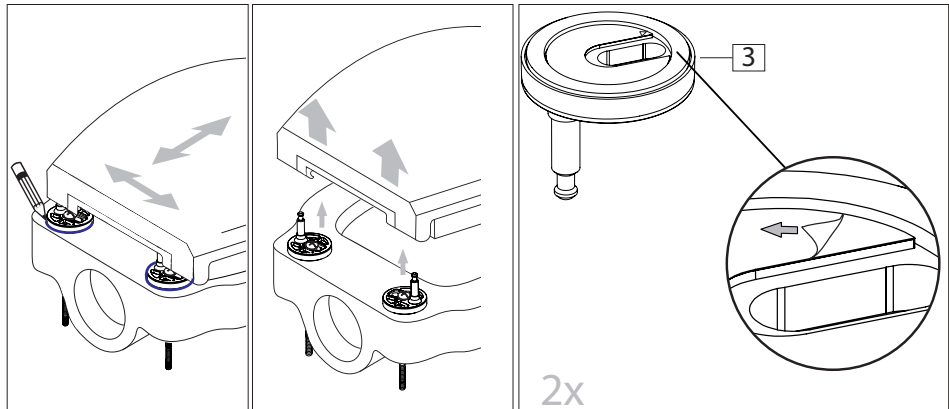
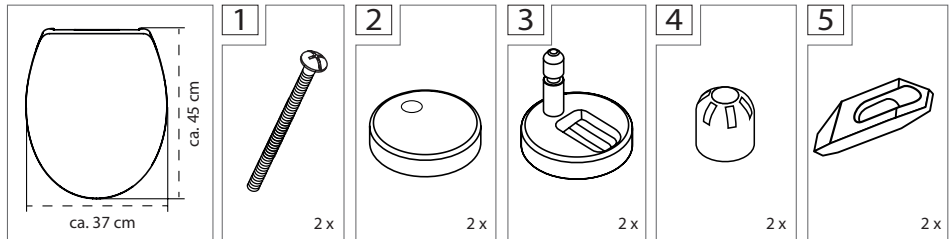
Onze service

Ons serviceteam staat u onmiddellijk vakkundig te woord:

- **Duitsland:** Telefoon 01806-63 06 30, vaste lijn 20ct/ gesprek, mobiel max. 60 ct/gesprek
- **Oostenrijk, Universal:** Telefoon +43 / 662-448559, Vaste lijn afhankelijk van aanbieder, Service afd. Doe-het-zelf
 - DIY - Otto:**
 - + 43 / 316-606 159, Vaste lijn afhankelijk van aanbieder, Service afd. Doe-het-zelf
 - + 43 / 662-9005 59 Vaste lijn afhankelijk van aanbieder, Service afd. Doe-het-zelf
 - **Zwitserland.** Quelle: **DE:** +41 / 848 85 85 00, **FR:** +41 / 848 85 85 01, **I:** +41 / 848 858 530
 - Ackermann:**
 - DE:** +41 / 848 85 85 11,
 - FR:** +41 / 848 85 85 21, **I:** +41 / 848 858 530
 - **Nederland,** Callcenter 0900-1901 (15ct/min.)

Voor een snelle service verzoeken wij u om het volgende te vermelden: **Productomschrijving:** WC-zitting "WC-Sitz" alsmede het **artikelnummer** waaronder u het artikel heeft besteld (zie factuur).

Franz Joseph Schütte GmbH, Hullerweg 1, 49134 Wallenhorst (Germany)



DE Die Abbildungen dienen der bildlichen Darstellung, Abweichungen vom Produkt sind möglich. Technische Änderungen bleiben vorbehalten.

FR Les illustrations représentent le produit de manière imagée. Il est possible que le produit ne corresponde pas tout à fait aux illustrations. Sous réserve de modifications techniques.

GB The illustrations are to be considered as figurative representations, deviations of the product are possible. Subject to technical modifications.

IT Le immagini hanno lo scopo di rappresentare graficamente il prodotto. È possibile che divergano dal prodotto. Ci riserviamo il diritto di apportare modifiche tecniche.

NL De afbeeldingen dienen voor een visuele voorstelling, afwijkingen van het product zijn mogelijk. Technische wijzigingen blijven voorbehouden.