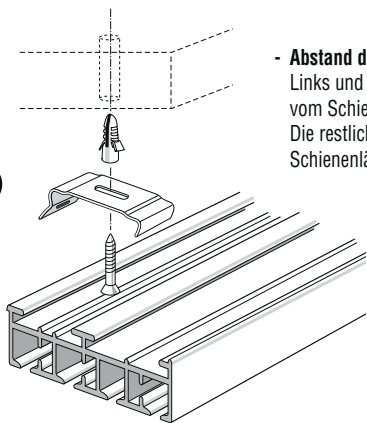


# Montageanleitung für Flächenvorhangschiene mit Deckenclips

1

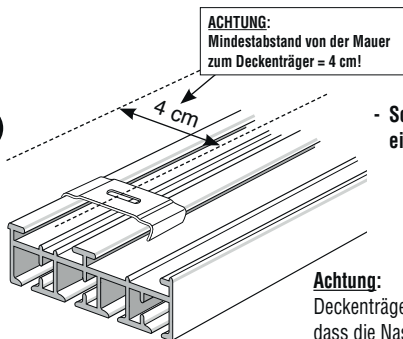


- **Abstand der Deckenträger berechnen:**  
Links und rechts je einen Träger ca. 10 cm vom Schienenende positionieren.  
Die restlichen Träger gleichmäßig auf die Schienenlänge aufteilen

**ACHTUNG:**  
Die Deckenträger müssen in einer Flucht montiert werden!  
Mindestabstand von der Mauer zum Deckenträger = 4 cm!

- Dübel in der Decke befestigen
- Deckenträger mit den Schrauben in die Dübel drehen

2



- Schiene in die Deckenträger einclipsen

**Achtung:**  
Deckenträger muss so befestigt werden, dass die Nase des Trägers auf der Rückseite der Schiene (Seite zur Wand) sichtbar ist!