

SINGER®

3321 Bedienungsanleitung

WICHTIGE SICHERHEITSHINWEISE

Beim Gebrauch dieser Maschine sollten Sie stets grundlegende Sicherheitsmaßnahmen beachten. Lesen Sie sämtliche Hinweise vor Gebrauch der Maschine aufmerksam durch.



ACHTUNG - Zur Vermeidung elektrischer Schläge:

- Die Maschine nie unbeaufsichtigt lassen, wenn sie mit dem Stromnetz verbunden ist. Unmittelbar nach dem Gebrauch sowie vor jeder Reinigung den Stecker aus der Steckdose ziehen.



VORSICHT - Zur Vermeidung von Bränden, elektrischen Schlägen und Personenschäden:

- Die Netzspannung (Spannung des Steckdosenanschlusses) muss unbedingt mit der Nennspannung des Motors übereinstimmen.
- Die Maschine darf nur zur dem in diesem Handbuch beschriebenen Zweck verwendet werden. Benutzen Sie ausschließlich Zubehör, das vom Hersteller in dieser Bedienungsanleitung empfohlen wird.
- Zur Durchführung von Arbeiten im Nadelbereich, wie Einfädeln der Nadel oder Greifer sowie zum Nadel-, Stichplatten- oder Nähfußwechsel usw. den Netzstecker aus der Steckdose ziehen oder die Maschine ausschalten.
- Der Stecker der Nähmaschine aus der Steckdose ziehen, wenn Abdeckungen entfernt werden, beim Schmieren oder wenn sonstige Wartungsarbeiten, die in dieser Anleitung beschrieben sind, durch den Benutzer ausgeführt werden.
- Selbstständige Einstellungen des Motorriemens sind nicht gestattet. Sollten entsprechende Einstellungen notwendig sein, ist die zuständige Singer-Vertretung zu kontaktieren.
- Den Netzstecker nicht am Kabel, sondern am Stecker aus der Steckdose ziehen.
- Den Fußanlasser vorsichtig behandeln und nicht zu Boden fallen lassen. Insbesondere dürfen keine Gegenstände auf den Fußanlasser gestellt werden.
- Stets die korrekte Stichplatte verwenden. Eine falsche Stichplatte kann Nadelbruch verursachen.
- Keine verbogenen Nadeln verwenden.

- Beim Nähen die Finger von allen sich bewegenden Teilen fernhalten. Besondere Vorsicht ist im Bereich um die Nähmaschinenadel geboten.
- Das Nähgut beim Nähen nicht ziehen oder schieben. Dadurch könnte die Nadel verbogen werden und brechen.
- Maschine ausschließlich am Tragegriff heben und bewegen.
- Die Maschine darf auf keinen Fall betrieben werden, wenn Kabel bzw. Stecker beschädigt sind, die Maschine nicht ordnungsgemäß arbeitet, zu Boden gefallen ist oder wenn sie beschädigt bzw. nass wurde. Ist eine Überprüfung bzw. Reparatur notwendig oder sind elektrische bzw. mechanische Justierungen erforderlich, so bringen Sie die Maschine zum nächstgelegenen Singer-Vertragshändler oder Singer-Kundendienst.
- Die Maschine darf nicht betrieben werden, falls irgendwelche Luftöffnungen verschlossen sind. Halten Sie die Belüftungsöffnungen der Maschine und des Fußanlassers frei von Flusen, Staub und losem Gewebe.
- Keine Gegenstände in die Öffnungen der Maschine stecken bzw. fallen lassen.
- Maschine nicht im Freien betreiben.
- Die Maschine darf nicht an Orten betrieben werden, an denen Sprays oder reiner Sauerstoff verwendet werden.
- Die Maschine darf nicht als Spielzeug benutzt werden. Höchste Aufmerksamkeit ist geboten, wenn die Maschine von Kindern oder im Beisein von Kindern benutzt wird.
- Weder Maschine noch Maschinenkoffer direkter Sonneneinstrahlung oder sehr warmem bzw. feuchtem Raumklima aussetzen.
- Die Maschine, der Fußanlasser und das Netzkabel dürfen nicht mit nassen Händen, nassen Tüchern oder sonstigen nassen Gegenständen angefasst werden.
- Den Netzstecker nicht an eine Mehrfachsteckdose anschließen, an die mehrere andere Netzkabel anderer Geräte angeschlossen sind.
- Die Maschine nur auf einem ebenen und stabilen Tisch benutzen.
- Vor jeder Inbetriebnahme Freiarm- und Greiferraumdeckel der Maschine schließen.
- Nähfuß und Nadeln für Kinder unzugänglich aufbewahren.
- Maschine nicht selbsttätig auseinanderbauen oder verändern.
- Vor der Maschinenpflege sicherstellen, dass der Netzschalter ausgeschaltet und der Stecker aus der Steckdose gezogen ist.



Ist das Netzkabel beschädigt, muss es vom Hersteller, Händler bzw. durch eine sonstige qualifizierte Person ausgetauscht werden, um eine potentielle Gefahrenquelle zu eliminieren.

Dieses Gerät ist nicht dafür bestimmt, durch Personen (einschließlich Kinder) mit eingeschränkten physischen, sensorischen oder geistigen Fähigkeiten oder mangels Erfahrung und/oder mangels Wissen benutzt zu werden, es sei denn, sie werden durch eine für ihre Sicherheit zuständige Person beaufsichtigt oder erhielten von ihr Anweisung, wie das Gerät zu benutzen ist.

Schalten Sie die Maschine stets aus, wenn Sie sie unbeaufsichtigt lassen.

Ziehen Sie vor Wartung der Maschine den Netzstecker.

Wenn die Leuchteinheit beschädigt ist, muss sie von einem autorisierten Händler ausgetauscht werden.

Herzlichen Glückwunsch!

Wir gratulieren zum Kauf Ihrer SINGER®-Nähmaschine, die Ihnen das Nähen, Schneiden und Ausbessern erleichtert und die Voraussetzung schafft, Ihre eigene Kreativität zu entfalten. Sie werden schnell feststellen wie leicht und einfach Ihre neue SINGER®-Nähmaschine zu handhaben ist.

Um die vielen Möglichkeiten der Nähmaschine richtig kennenzulernen, empfehlen wir Ihnen, die Bedienungsanleitung in Ruhe durchzulesen und die Funktionen Schritt für Schritt an der Maschine praktisch zu erproben.

Damit Sie immer vom neuesten Stand der Technik profitieren können, behält sich der Hersteller das Recht vor, Ausstattung, Design oder Zubehör ohne vorherige Ankündigung zu ändern.

SINGER ist ein eingetragenes Warenzeichen von The Singer Company Limited oder zugehörigen Tochterunternehmen.
©2010 The Singer Company Limited oder zugehörige Tochterunternehmen. Alle Rechte vorbehalten.

Inhaltsverzeichnis

Grundlagen der Nähmaschine

Beschreibung der Maschine	2/3
Maschine an das Netz anschließen	4
Lüfterhebel	5
Zubehör	6

Einfädeln der Nähmaschine

Unterfaden aufspulen	7
Unterspule einsetzen.....	8
Einfädeln des Oberfadens.....	9
Automatischer Nadeleinfädler	10
Unterfaden heraufholen	11
Oberfadenspannung.....	12

Nähen

Wahl des Musters.....	13
Stichbreiten- und Stichlängenrad	14
Nähen von Geradstichen.....	15
Vernähen/Naht beenden/Faden abschneiden.....	16
Wahl von Elastikstichen.....	17
Blindstich	18
Knopflöcher	19
Annähen von Knöpfen.....	20

Allgemeine Informationen

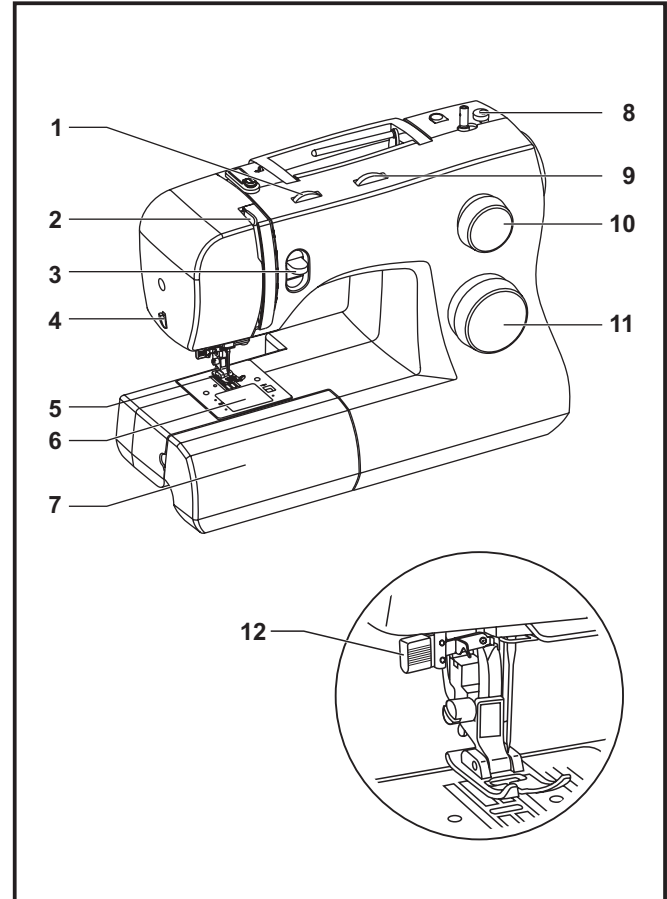
Anschiebetisch befestigen.....	21
Anbringen des Nähfußhalters.....	22
Stoff/ Nadel/ Faden-Tabelle	23
Stopfplatte	24

Pflege und Fehlerbehebung

Einsetzen und Wechseln von Nadeln.....	25
Wechseln der Glühbirne	26
Behebung von Störungen	27

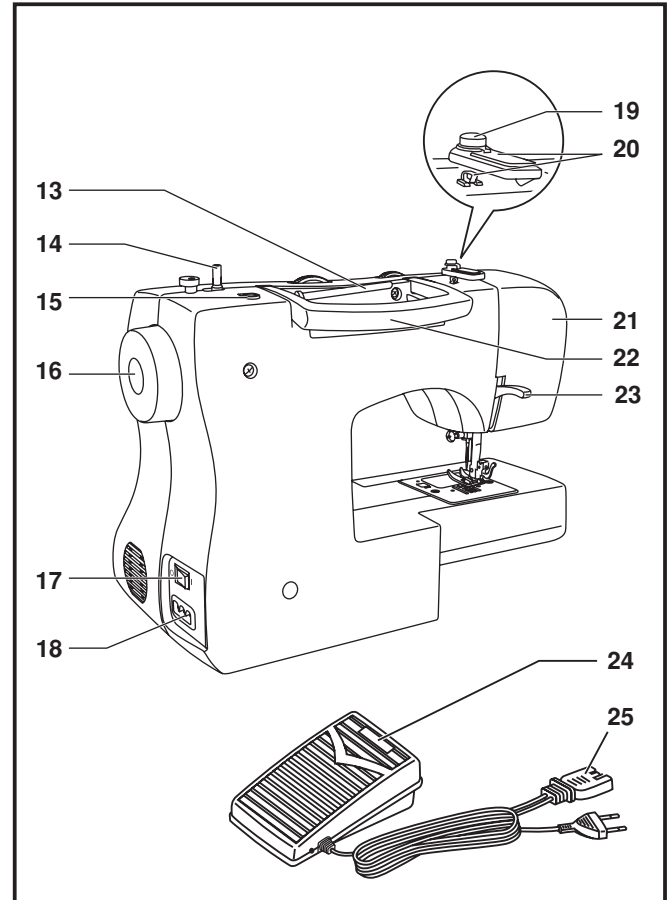
□ Beschreibung der Maschine

1. Fadenspannung
2. Fadengeber
3. Hebel zum Rückwärtsnähen
4. Fadenabschneider
5. Nähfuß
6. Stichplatte
7. Anschlagetisch
8. Spulerstopper
9. Stichbreitenrad
10. Stichlängenrad
11. Stichwählrad
12. Automatischer Nadeleinfädler



□ Beschreibung der Maschine

- 13. Waagrechter Garnhalter
- 14. Spuler
- 15. Bohrung für zweiten Garnhalter
- 16. Handrad
- 17. Lichtschalter, Netzschalter
- 18. Stecker
- 19. Fadenspannung für Spuler
- 20. Oberfadenführung
- 21. Frontplatte
- 22. Tragegriff
- 23. Lüfterhebel
- 24. Fußanlasser
- 25. Netzstecker



□ Maschine an das Netz anschließen

Schließen Sie die Maschine wie abgebildet an. (1) Verwenden Sie für den Stecker auch die richtige Steckdose.

Achtung:

Stecken Sie die Maschine aus, wenn sie nicht in Betrieb ist.

Fußanlasser

Der Fußanlasser regelt die Geschwindigkeit mit der sie nähen wollen. (2)

Achtung:

Falls Sie Probleme mit dem Netzstecker haben, fragen Sie einen qualifizierten Elektriker.

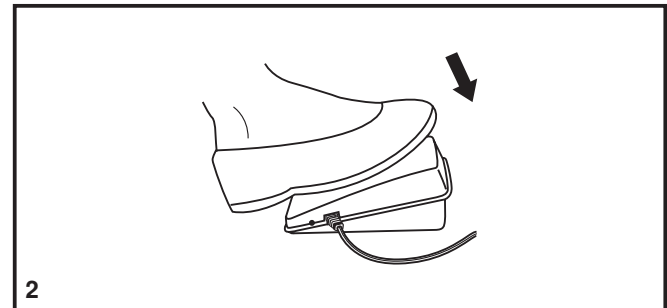
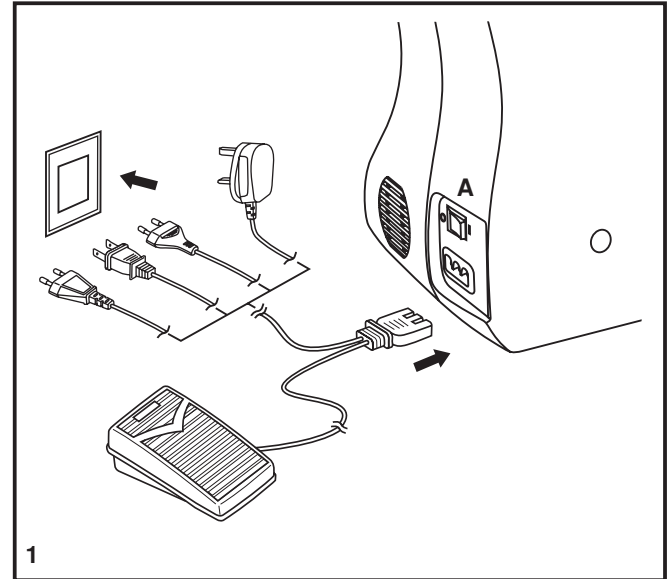
Nählicht

Drücken Sie den Hauptschalter (A) um das Licht und den Strom einzuschalten.

Achtung:

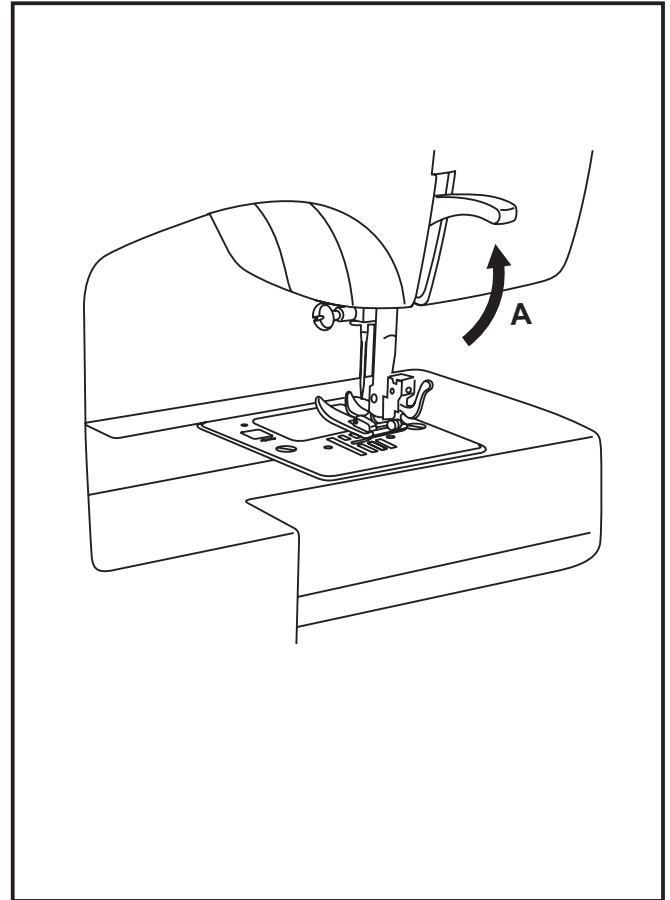
Wenden Sie sich an einen qualifizierten Techniker, wenn es beim Anschließen der Maschine ans Stromnetz Zweifel gibt. Trennen Sie die Maschine vom Netz, wenn die Maschine nicht in Betrieb ist.

Die Nähmaschine darf nur mit dem Fußpedal vom Typ KD-1902 (110-120V area) oder KD-2902 (220-240V area) des Herstellers ZHEJIANG FOUNDER MOTOR CORPORATION LTD. (China) benutzt werden.
4C-326G(230V area) des Herstellers Wakaho Electric Ind. Co., Ltd. (Vietnam) benutzt werden.



Lüfterhebel

Wenn Sie mehrlagig nähen, dann kann der Fuß mit dem Lüfterhebel in eine höhere Position gehoben werden (A).



□ Zubehör

Zubehör (1)

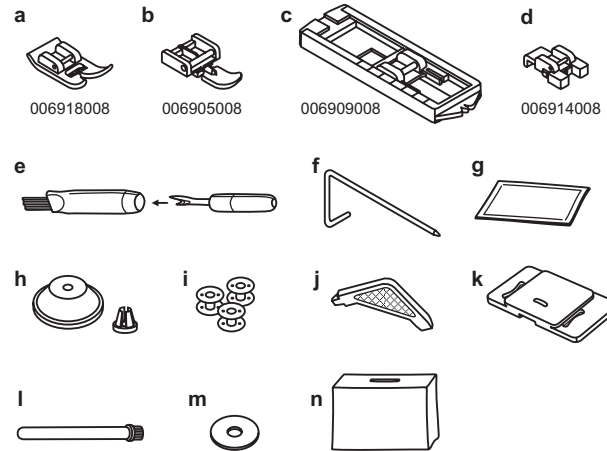
- a. Allzweckfuß
- b. Reißverschlussfuß
- c. Knopflochfuß
- d. Knopfannähfuß
- e. Pinsel/Nahttrenner
- f. Kanten-/Quiltführung
- g. Nadelsortiment
- h. Großer und kleiner Garnhalter
- i. Spulen
- j. Schraubenzieher
- k. Stopfplatte
- l. Zusätzlicher Garnhalter
- m. Filzscheibe für Garnhalter
- n. Schutzhaube

Sonderzubehör (2)

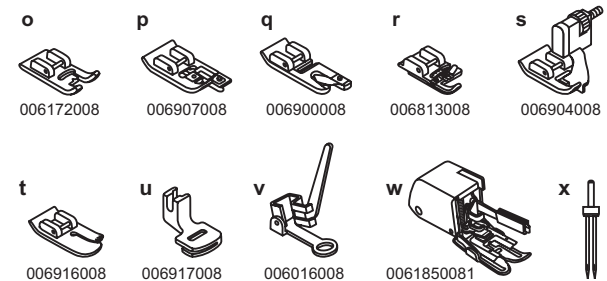
(Diese 10 Zubehöerteile werden nicht mit der Maschine geliefert. Sie erhalten das Zubehör bei jedem autorisierten Fachhändler.)

- o. Zierstichfuß
- p. Overlockfuß
- q. Saumfuß
- r. Kordelfuß
- s. Blindsaumfuß
- t. Quiltingfuß
- u. Kräuselfuß
- v. Stopf-/Stickfuß
- w. Obertransporteur
- x. Zwillingnadel

1 Zubehör



2 Sonderzubehör

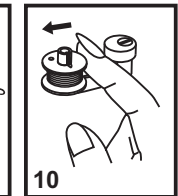
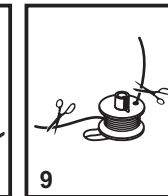
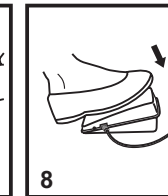
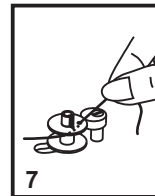
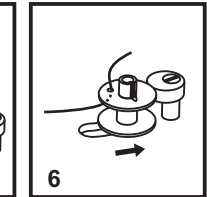
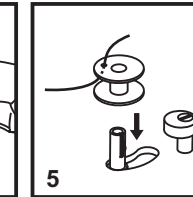
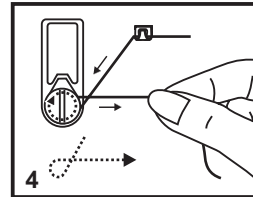
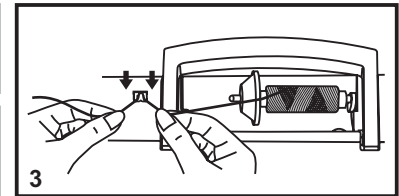
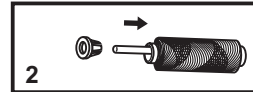
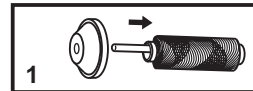
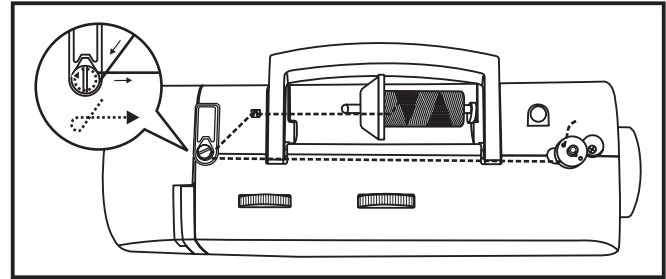


□ Unterfaden aufspulen

- Schieben Sie die Garnspule auf den Nähgarnhalter und befestigen Sie diese mit der Fadenablaufscheibe. (1/2)
- Legen Sie den Faden in die Fadenführung ein. (3)
- Ziehen Sie den Faden im Uhrzeigersinn durch die Spannungsscheibe. (4)
- Fädeln Sie das Fadenende durch das kleine Loch in der Spule und setzen diese auf die Spulvorrichtung auf. (5)
- Schieben Sie die Spule nach rechts. (6)
- Halten Sie den Faden beim Spulen fest, bis er fixiert ist.
- Nach dem Spulen schneiden Sie den Faden ab. (9)
- Spule nach links schieben (10) und von der Spulvorrichtung abnehmen.

Hinweis:

Wenn der Spuler auf die Funktion "Spulen" eingestellt ist, lässt sich weder die Maschine starten noch das Handrad drehen. Zum Nähen müssen Sie die Spulvorrichtung nach links (auf die Funktion "Nähen") schieben.



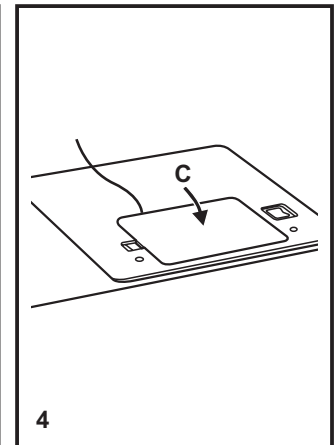
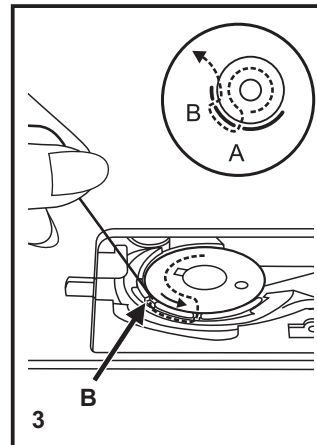
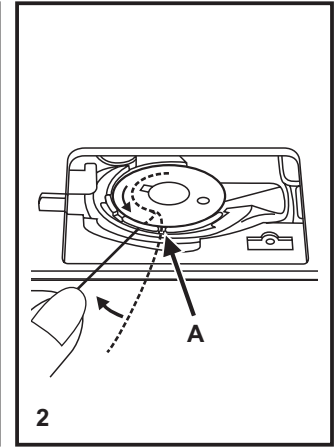
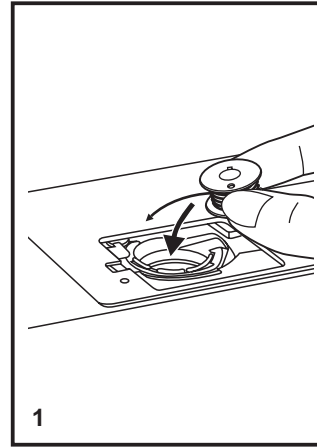
□ Unterspule einsetzen

Wenn Sie die Unterspule einsetzen, dann muss die Nadel in der höchsten Position sein.

- Legen Sie die Spule in die Spulenkapsel so ein, dass sich die Spule gegen den Uhrzeigersinn dreht.
- Führen Sie den Faden durch den Schlitz (A).
- Ziehen Sie den Faden , bis er in der Kerbe einrastet (B).
- Ziehen Sie den Faden ca 15 cm nach hinten und schließen Sie die Spulenplatte (C).

Achtung:

Schalten Sie die Maschine immer aus, bevor Sie die Spule einlegen



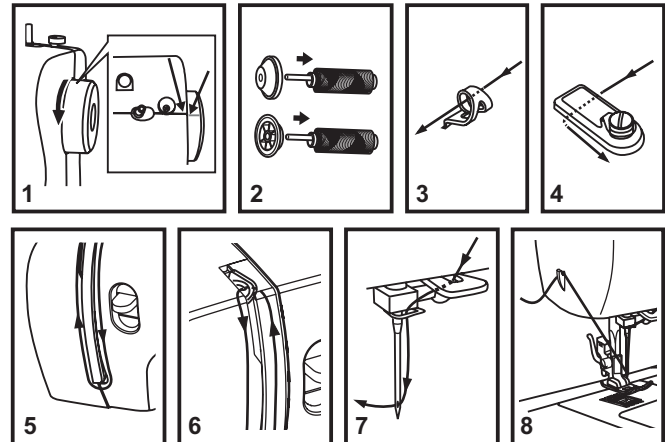
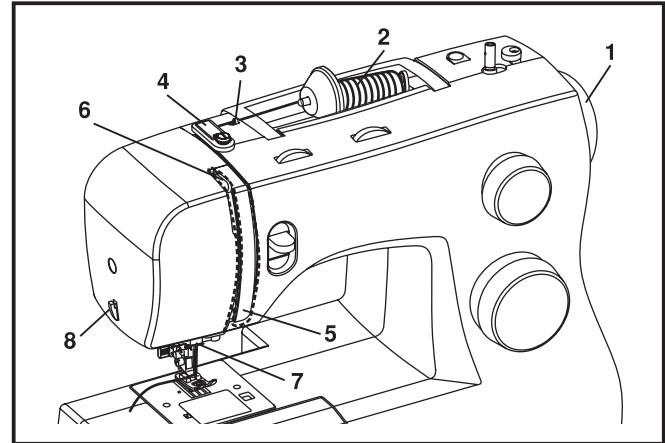
□ Einfädeln des Oberfadens

Das Einfädeln des Oberfadens ist einfach, muss jedoch unbedingt richtig ausgeführt werden, da sonst diverse Probleme beim Nähen auftreten können.

- Bringen Sie die Nadel in Hochstellung (1) und drehen Sie das Handrad so lange entgegen dem Uhrzeigersinn, bis die Nadel eben beginnt, sich abwärts zu bewegen, um die Spannungsscheiben zu lösen.

Hinweis: Aus Sicherheitsgründen wird dringend empfohlen, dass Sie die Maschine vor dem Einfädeln ausschalten.

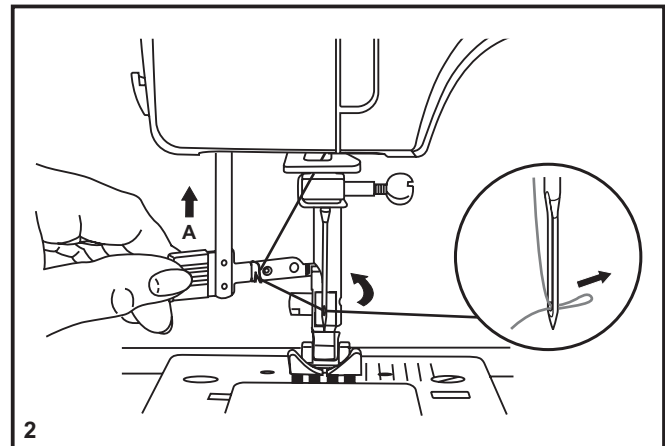
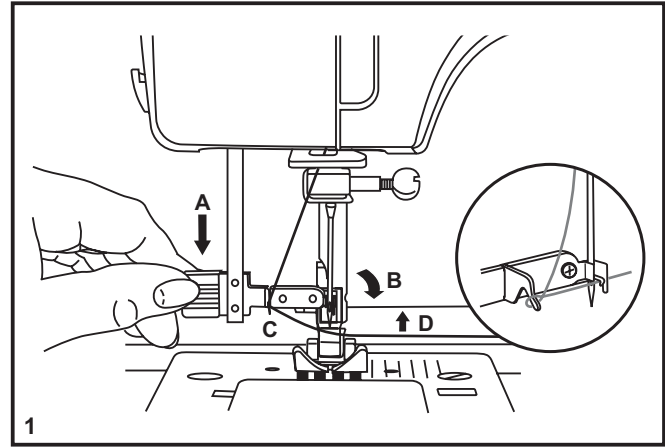
- Heben Sie den Garnrollenstift an. Stecken Sie eine Garnrolle so auf den Halter, dass der Faden wie abgebildet von der Rolle läuft. Bei kleinen Garnrollen sollte die schmale Seite des Garnrollenständers neben der Garnrolle positioniert werden. (2)
- Ziehen Sie den Faden wie abgebildet von der Garnrolle durch die Oberfadenführung (3) und dann durch die Vorspannungsfeder (4)
- Fädeln Sie den Faden durch das Spannungsmodul, indem Sie den Faden erst im rechten Schlitz nach unten und dann im linken Schlitz wieder nach oben führen (5). Dabei ist es hilfreich, wenn Sie den Faden zwischen der Garnrolle und Fadenführung festhalten.
- Führen Sie den Faden ganz oben von rechts nach links durch die Öse des Fadenhebels und anschließend wieder nach unten. (6)
- Führen Sie jetzt das Garn hinter die horizontale Fadenführung und anschließend hinter den dünnen Steg an der Nadelhalterung (7) und weiter nach unten zum Nadelöhr. Fädeln Sie das Garn von vorne nach hinten in das Nadelöhr.
- Ziehen Sie den Faden ca. 20 cm unter dem Nähfuß nach hinten heraus. Schneiden Sie den Faden mit dem integrierten Fadenschneider auf die richtige Länge zu. (8)



□ Automatischer Nadeleinfädler

- Bringen Sie die Nadel in ihre höchste Stellung.
- Drücken Sie den Hebel (A) so weit es geht nach unten.
- Der Einfädler nimmt automatisch die Einfädelposition (B) ein.
- Führen Sie den Faden um die Vorspannung (C) herum.
- Führen Sie den Faden vor der Nadel von unten nach oben um den Haken (D) herum.
- Lassen Sie den Hebel (A) los.
- Ziehen Sie den Faden durch das Nadelöhr.

Achtung:
Schalten Sie den Hauptschalter aus (auf "O")!

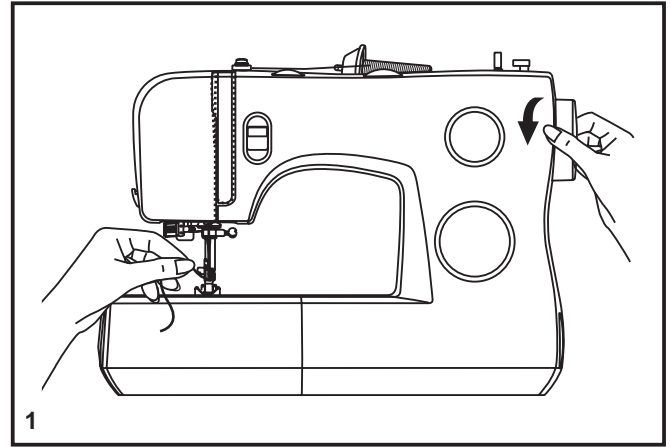


□ Unterfaden heraufholen

Halten Sie den Oberfaden mit der linken Hand und drehen Sie das Handrad mit der rechten Hand. (1)

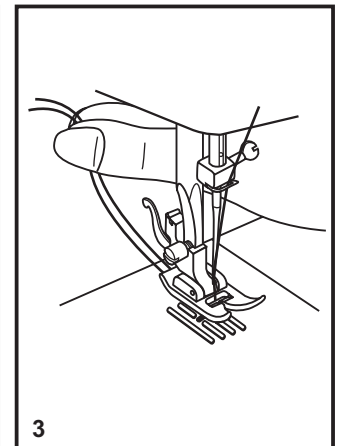
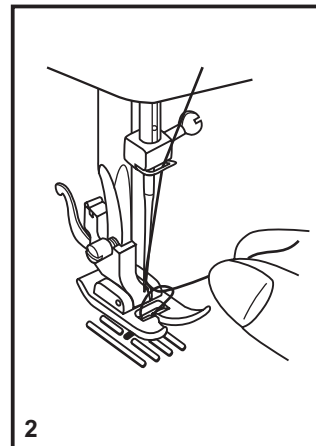
Hinweis:

Sollten Probleme beim Hochziehen des Unterfadens auftreten, so stellen Sie sicher, dass sich der Faden nicht in der Spulenkapsel bzw. im ausziehbaren Anschlagetisch verfangen hat.



Ziehen Sie den Oberfaden vorsichtig nach oben, damit der Unterfaden hochkommt. (2)

Ziehen Sie nun beide Fäden unter dem Nähfuß ca. 15 cm nach hinten. (3)



□ Oberfadenspannung

Oberfadenspannung

Die normale Spannungseinstellung ist auf "4".

Um die Spannung zu erhöhen, drehen Sie den Spannungsknopf auf die nächst höhere Nummer.

Um die Spannung zu lockern, drehen Sie den Spannungsknopf auf die nächst niedrigere Nummer.

Abbildung:

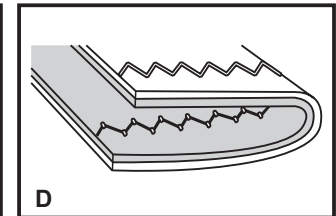
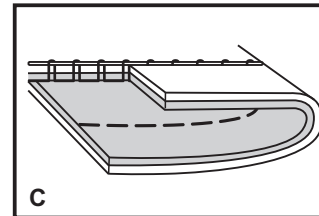
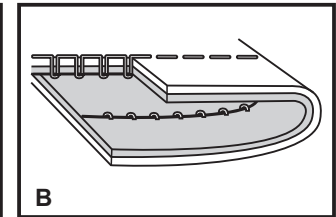
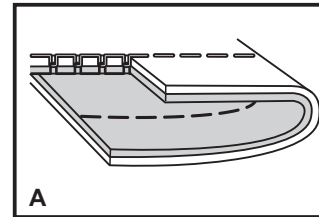
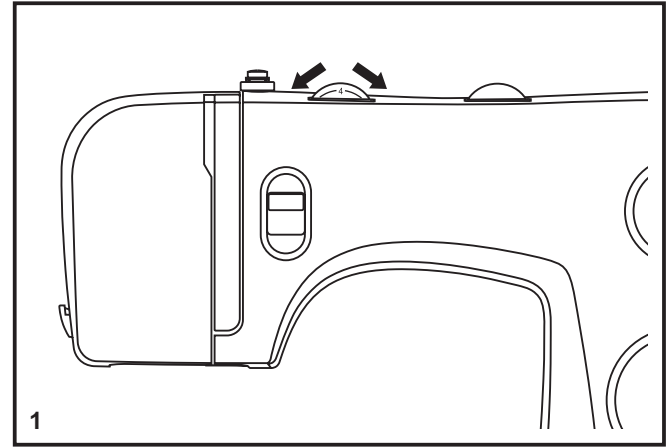
- A. Normale Fadenspannung für Geradstich.
- B. Die Fadenspannung ist zu locker. Drehen Sie den Spannungsknopf höher.
- C. Die Fadenspannung ist zu fest: Drehen Sie den Spannungsknopf auf eine niedrigere Nummer.
- D. Normale Fadenspannung bei Zick-Zack-Stich und Zierstichen.

Fadenspannung verringern

Die Unterfadenspannung ist exakt ab Fabrik eingestellt, die Spannung muss nicht angepasst werden.

Bitte beachten Sie:

- Eine exakte Fadenspannung ist entscheidend für ein sauberes Nähergebnis.
- Es gibt keine allgemein gültige Fadenspannungseinstellung für alle Stoffe und alle Fadenstärken. Die Spannung muss je nach Stoff oder Faden neu reguliert werden.
- Eine ausgewogene Spannung (Ober- und Unterfaden gleich fest) ist nur bei Geradstich sinnvoll. Bei Zierstichen oder beim Zick-Zack-Stich sollte die Fadenspannung so eingestellt werden, dass der Oberfaden etwas lockerer ist als der Unterfaden.
- 90% aller Einstellungen sind zwischen "3" - "5". (Normaleinstellung "4").
- Bei allen Zierstichen wird das Stichbild schöner, wenn die Oberfadenspannung etwas gelockert wird und die Verknotung von Ober- und Unterfaden auf der Unterseite des Stoffes zu sehen ist.



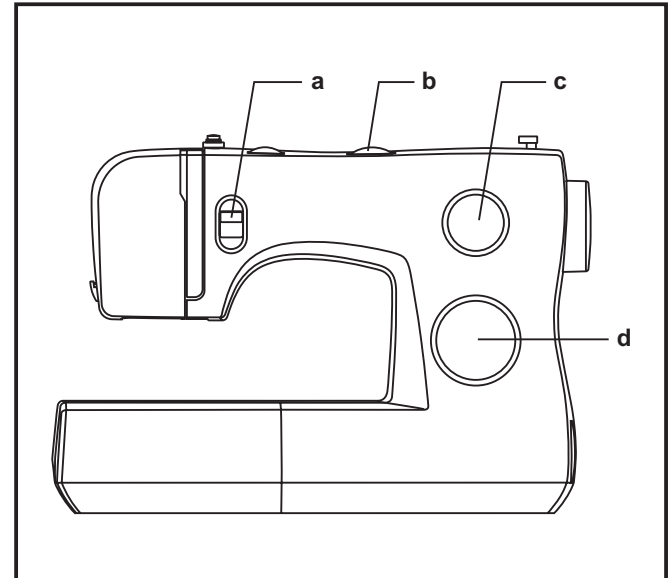
□ Wahl des Musters

Die Übersicht auf dieser Seite gibt an, welche Stiche auf der Nähmaschine zur Verfügung stehen.

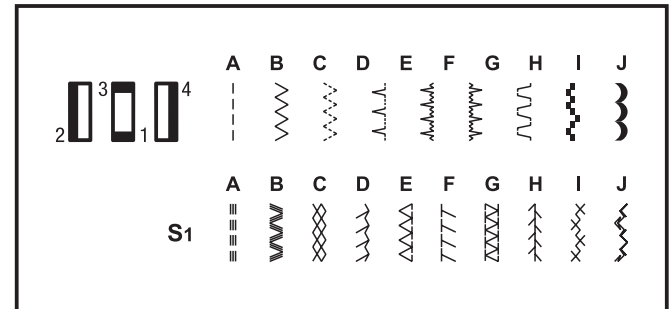
Die Stichmuster in der oberen Reihe werden auf dem Stichwählrad grau dargestellt. Zum Wählen der grau angezeigten Stiche müssen Sie das Stichwählrad drehen. (d) Verwenden Sie das Stichlängenrad (c), um die Stichlänge an Ihr Projekt anzupassen. Verwenden Sie dann das Stichbreitenrad (b), um die Stichbreite an Ihr Projekt anzupassen.

Die Stiche in der unteren Reihe werden auf dem Stichwählrad blau angezeigt. Die blaue Farbe gibt an, dass es sich um einen elastischen Stich handelt. Die Anleitung zum Nähen mit diesen elastischen Stichen finden Sie auf Seite 17.

Das Stichwählrad lässt sich in beide Richtungen drehen.



- a. Hebel zum Rückwärtsnähen
- b. Stichbreitenrad
- c. Stichlängenrad
- d. Stichwählrad



□ Stichbreiten- und Sticlängenrad

Funktion des Stichbreitenrads

Die maximale Stichbreite für Zickzackstiche beträgt 5 mm, die Breite lässt sich jedoch für jeden Stich reduzieren. Vergrößern oder verkleinern können Sie die Stichbreite, indem Sie das Einstellrad zwischen "0" und "6" hin und her bewegen. (1)

Über das Stichbreitenrad wird gleichzeitig die Endlos-Nadelposition für den Geradstich eingestellt. "0" für die Nadelposition Mitte, "6" für ganz links.

Funktion des Sticlängenrads beim Nähen mit Zickzackstich

Stellen Sie das Stichwählrad auf Zickzack ein.

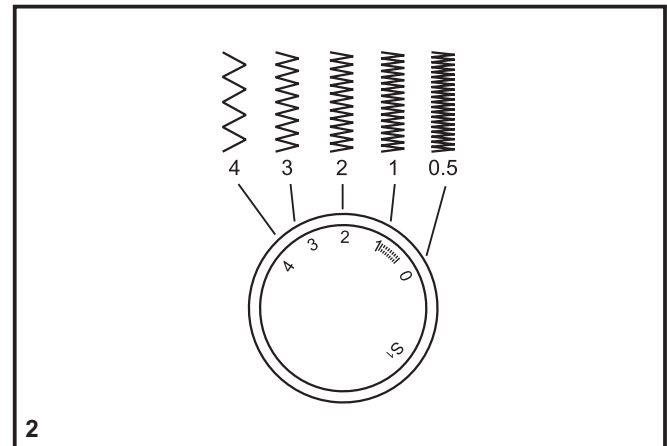
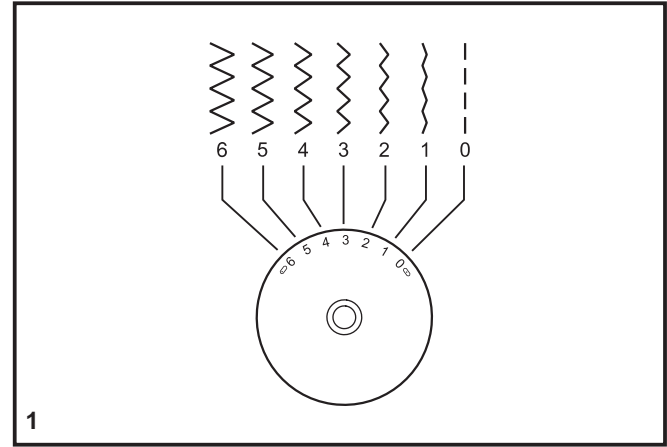
Wenn Sie das Sticlängenrad in Richtung "0" drehen, nimmt die Stichdichte des Zickzackstiches zu.

Ordentliche Zickzackstiche erzielt man normalerweise mit einer Einstellung von "3" oder darunter. (2)

Sehr dichte Zickzackstiche bezeichnet man auch als Satinstiche. (2)

Funktion des Sticlängenrads beim Nähen mit Geradstich

Für das Nähen mit Geradstich müssen Sie mit dem Stichwählrad die Geradsticheinstellung wählen. (3) Wenn Sie das Sticlängenrad in Richtung "0" drehen, wird die Länge des jeweiligen Stiches reduziert. Wenn Sie in Richtung "4" drehen, nimmt die Länge des gewählten Stiches zu. (4) Allgemein gilt: für schwerere Stoffe und dickere Nadeln bzw. Garne sollte eine größere Sticlänge gewählt werden. Für leichtere Stoffe und feinere Nadeln bzw. Garne sollte eine geringere Sticlänge gewählt werden.

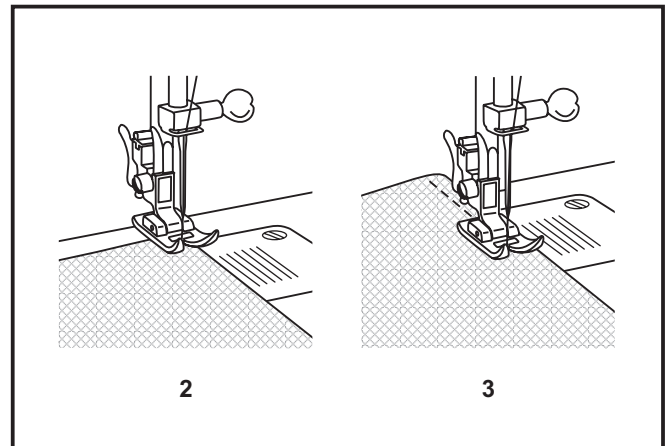
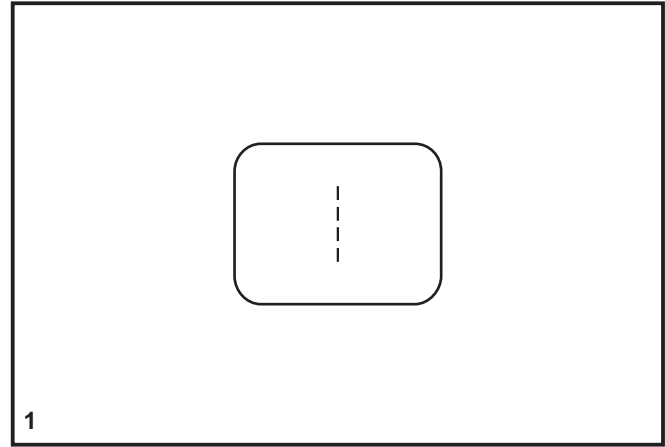


Nähen von Geradstichen

Vor Nähbeginn müssen Sie die Maschine auf Geradstich einstellen. (1)

Legen Sie den Stoff so unter den Nähfuß, dass die Stoffkante an der gewünschten Führungslinie auf der Stichplatte anliegt. (2)

Senken Sie den Nähfußheber ab und betätigen Sie dann den Fußanlasser, um mit dem Nähen zu beginnen. (3)



Vernähen

Um die Naht am Anfang und am Ende zu festigen, sollten Sie die Rückwärtstaste drücken, und einige Stiche nach rückwärts nähen (A).

Lassen Sie die Rückwärtstaste los und nähen Sie weiter. Am Ende der Naht wiederholen Sie den Vorgang. (1)

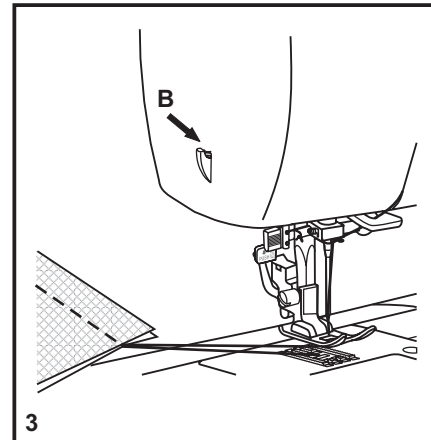
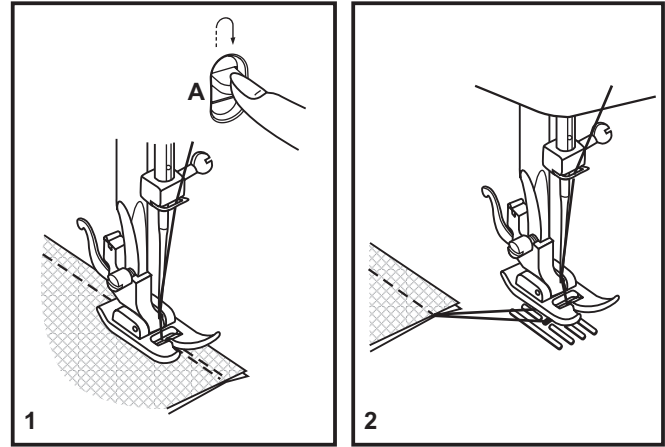
Naht beenden

Drehen Sie das Handrad gegen den Uhrzeigersinn, um die Nadel in die höchste Position zu bringen.

Heben Sie den Fuß und ziehen Sie das Nähgut vorsichtig nach hinten. (2)

Faden abschneiden

Ziehen Sie den Faden hinter den Nähfuß Richtung Fadenabschneider (B) auf der rechten hinteren Seite und schneiden Sie den Faden ab, in dem Sie den Faden durch den Abschneider nach unten ziehen. (3)



□ Wahl von Elastikstichen

Die elastischen Stiche werden auf dem Stichwähler in blauer Farbe angezeigt. Wenn Sie diese Stiche wählen möchten, müssen Sie das Stichwähler auf den gewünschten Stich einstellen. Stellen Sie dann das Stichlängenrad auf "S1" ein. Es gibt mehrere Elastikstiche. Hier erhalten Sie zwei Beispiele:

Gerader Elastikstich

Stellen Sie das Stichwähler auf "  " ein.

Diese Einstellung dient der dreifachen Verstärkung von elastischen und besonders strapazierfähigen Nähten.

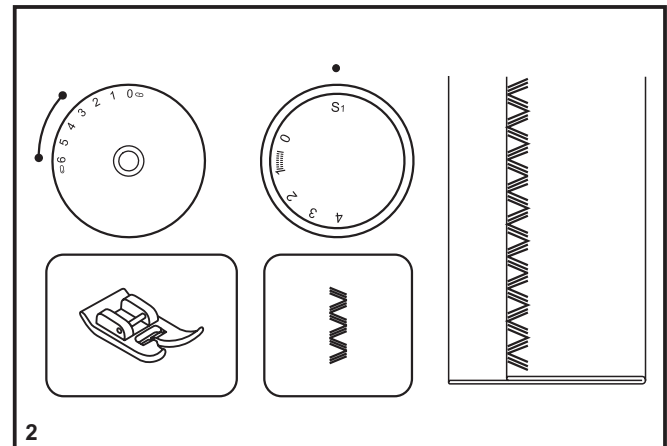
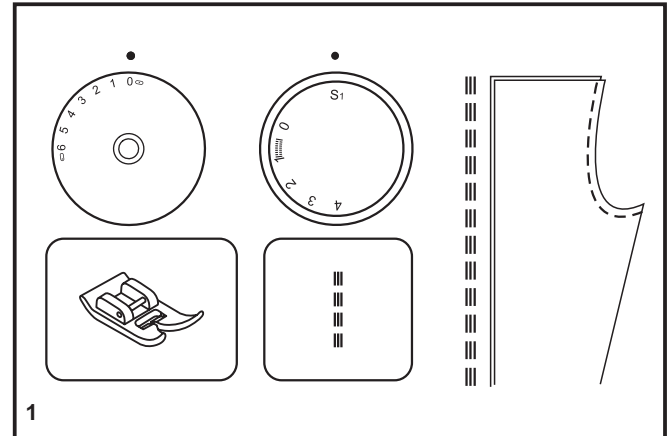
Die Maschine näht zunächst zwei Stiche nach vorn und dann einen Stich zurück.

Rick-Rackstich

Stellen Sie das Stichwähler auf "  " ein.

Wählen Sie für das Stichbreitenrad eine Einstellung zwischen "3" und "6".

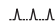
Der Rick-Rack-Stich eignet sich vor allem für unelastische Stoffe und dichte Gewebe wie Jeans, Cord, Popeline, Segeltuch usw.



□ Blindstich

Für Säume an Vorhängen, Hosen, Röcken usw.

 Blindstich für elastische Stoffe.

 Blindstich für unelastische Stoffe.

Stellen Sie das Stichlängenrad auf den rechts abgebildeten Bereich ein. Blindstiche werden normalerweise mit einer größeren Stichlänge genäht. Wählen Sie für das Stichbreitenrad eine für die zu nähende Stoffqualität geeignete Einstellung innerhalb des rechts abgebildeten Bereichs. Allgemein gilt: für leichtere Stoffe werden schmalere Stiche und für schwerere Stoffe breitere Stiche verwendet. Probieren Sie die Maschineneinstellungen zunächst auf einem Stück des gewünschten Stoffes aus.

Blindstich:

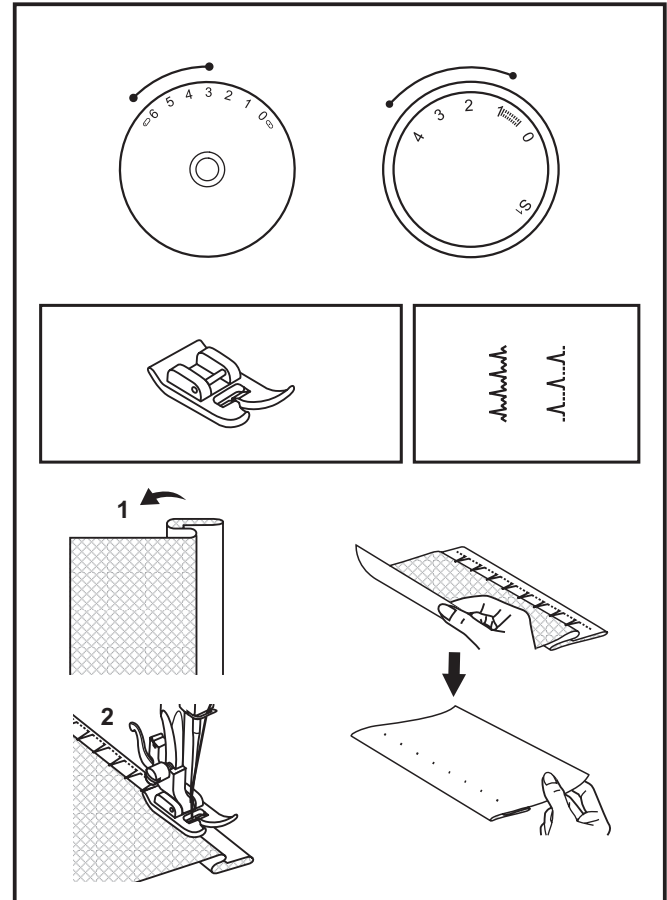
Bügeln Sie den Saum in der gewünschten Breite um. Schlagen Sie den Saum so nach rechts um (s. Abb. 1), dass noch ca. 7 mm des Saums hervorstehen.

Nähen Sie zunächst langsam über die Kante. Achten Sie darauf, dass die Nadel beim Einstechen in die Kante nur ein oder zwei Fäden erfasst. (2)

Glätten und Bügeln Sie den Stoff nach dem Nähen.

Hinweis:


Das Nähen von Blindstichen ist noch einfacher mit dem Blindstichfuß, den Sie bei Ihrem SINGER® Händler erhalten. (Artikelnummer s. S. 6)



□ Knopflöcher

Vorbereitung

1. Nehmen Sie den Allzweckfuß ab und setzen Sie den Knopflochfuß ein.
2. Messen Sie den Durchmesser und die Stärke Ihres Knopfes und geben Sie 0,3 cm (1/8") für den Riegel dazu, um das richtige Maß für die Knopflochlänge zu erhalten. Zeichnen Sie die Knopflochlänge anschließend auf Ihren Stoff. (a)
3. Legen Sie den Stoff so unter den Nähfuß, dass die Markierung auf dem Knopflochfuß an der Stoffmarkierung anliegt. Senken Sie den Nähfuß so ab, dass die Mittellinie des Knopflochs auf dem Stoff in der Mitte des Knopflochfußes liegt.

Stellen Sie das Stichlängenrad auf "  " ein, um die Stichdichte zu wählen. Wählen Sie für die Stichbreite die Einstellung "6". Die Breite muss eventuell an das Nähprojekt angepasst werden. Dies sollten Sie auf einem Stoffrest ausprobieren.

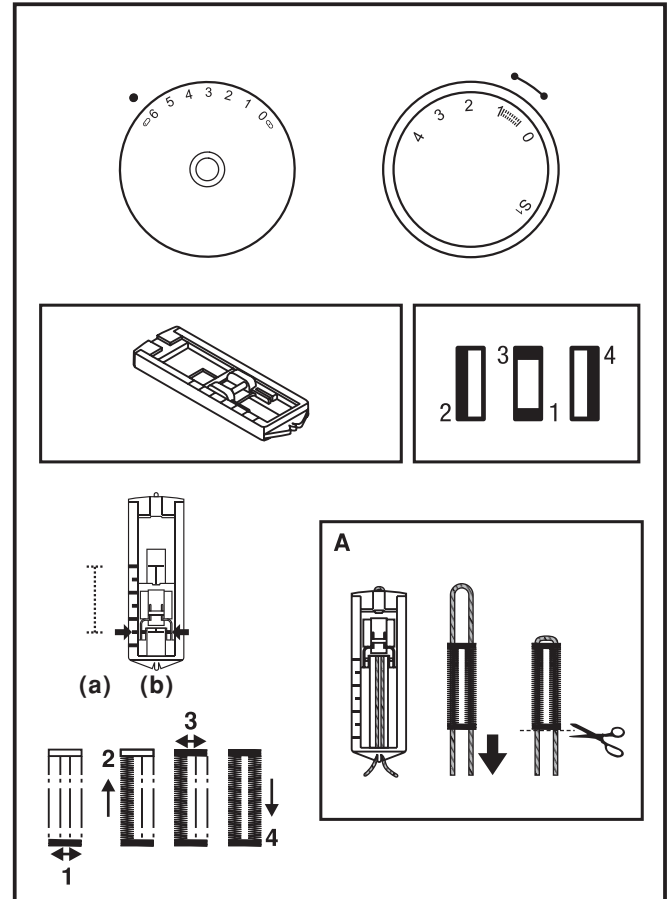
Hinweis:

Die zu wählende Stichdichte ist vom Stoff abhängig. Probieren Sie das Knopfloch zunächst auf einem Stück des gewünschten Stoffes aus.

Befolgen Sie die Schritte 1-4 mit verschiedenen Einstellungen des Stichwählrads. Achten Sie bei den verschiedenen Schritten darauf, dass die Nadel angehoben wird, bevor Sie das Stichwählrad neu einstellen. Nähen Sie bei den Schritten 2 und 4 nicht zu viele Stiche. Öffnen Sie das Knopfloch mit einem Nahtrenner von beiden Seiten zur Mitte hin.

Tipps:

- Durch leichtes Reduzieren der Oberfadenspannung erzielen Sie ein besseres Ergebnis.
- Verwenden Sie Vlies für dünne und elastische Stoffe.
- Für Stretch- und Strickstoffe empfiehlt sich die Verwendung von stärkerem Garn. Mit dem Zickzackstich lässt sich über das dicke Garn nähen. (A)



□ Annähen von Knöpfen

Bringen Sie die Stopfplatte an. (1)

Entfernen Sie den Allzweckfuß und setzen Sie den Knopfannähfuß ein. (2)

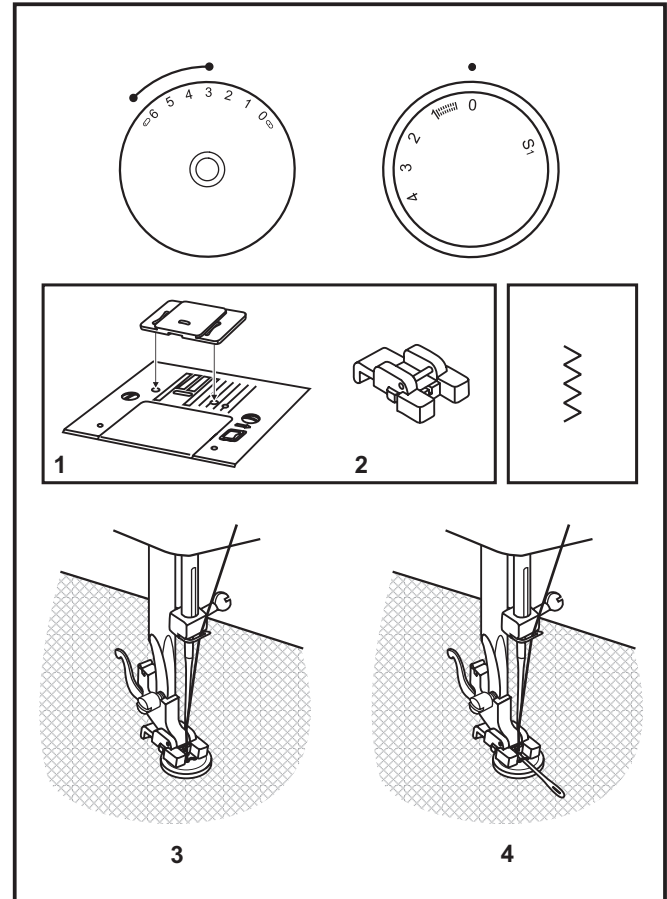
Stellen Sie die Stichlänge auf "0" ein.

Legen Sie den Knopf und den Stoff unter den Knopfannähfuß wie in Abbildung 3 gezeigt.

Stellen Sie die Maschine auf Zickzackstich und die Stichbreite auf einen Wert zwischen "3" und "6" ein. Stellen Sie durch Drehen des Handrads sicher, dass die Nadel sauber in das rechte und das linke Loch im Knopf hineingeht. Stellen Sie die Stichbreite so ein, dass sie dem Abstand der beiden Löcher im Knopf entspricht. Nähen Sie den Knopf mit ca. 10 Stichen langsam an.

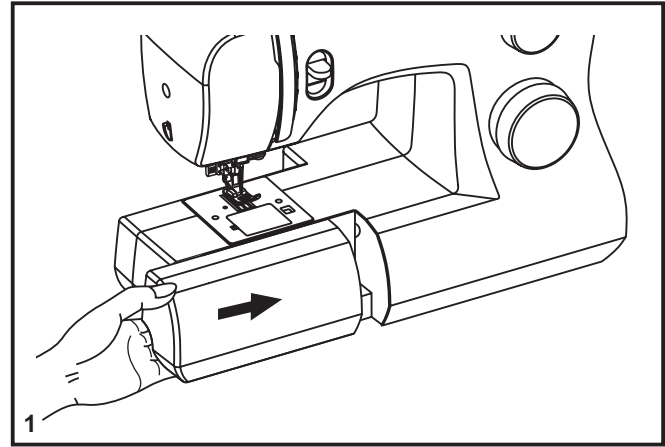
Heben Sie die Nadel aus dem Stoff heraus. Stellen Sie die Maschine wieder auf Geradstich, um die Naht zum Abschluss mit ein paar Stichen zu vernähen.

Sollte eine Umwicklung erforderlich sein, können Sie eine Stopfnadel auf den Knopf legen und so nähen. Bei Knöpfen mit vier Löchern müssen Sie zunächst durch die beiden vorderen Löcher und dann durch die beiden hinteren nähen.



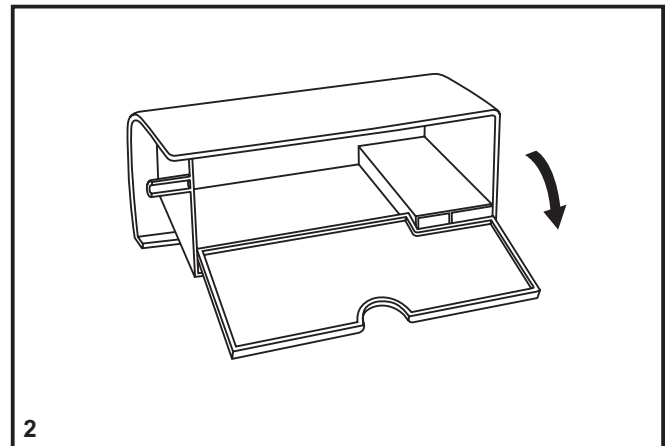
□ **Anschiebetisch befestigen**

Halten Sie den Anschiebetisch waagrecht und drücken ihn in die Pfeilrichtung. (1)



Das Innere des Anschiebetisches kann als Zubehörfach verwendet werden.

Um es zu öffnen, klappen Sie die Abdeckung wie abgebildet auf. (2)



□ Anbringen des Nähfußhalters

Heben Sie die Nähfußstange (a) mithilfe des Nähfußhebers an. Befestigen Sie den Nähfußhalter (b) wie abgebildet. (1)

Anbringen des Nähfußes

Senken Sie den Nähfußhalter (b) mithilfe des Nähfußhebers ab, bis sich die Aussparung (c) exakt über dem Stift (d) befindet. (2) Der Nähfuß (f) rastet automatisch ein.

Entfernen des Nähfußes

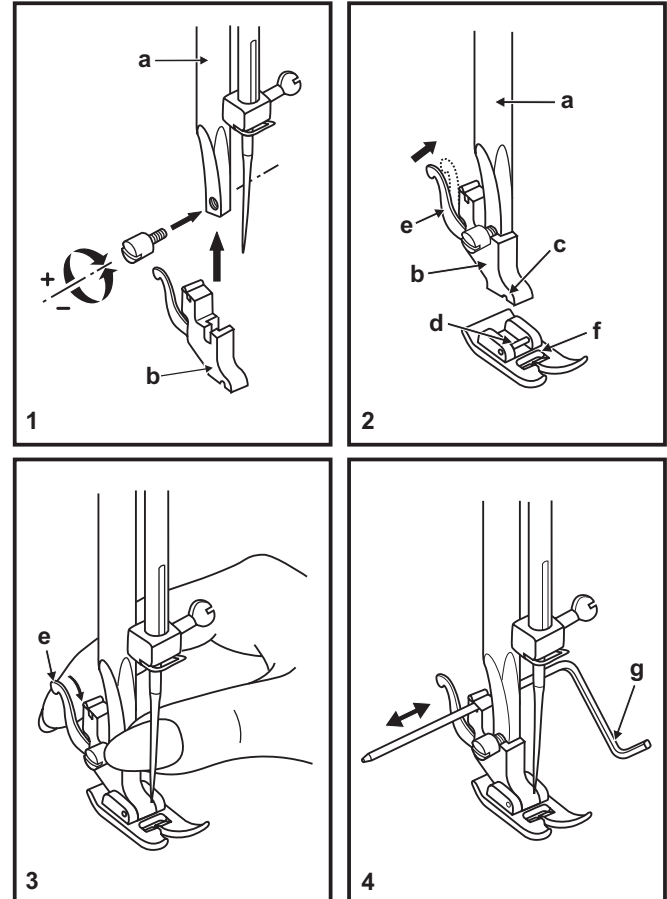
Heben Sie den Nähfuß mithilfe des Nähfußhebers an. (3)
Wenn Sie den Hebel (e) nach oben bewegen, löst sich der Nähfuß.

Anbringen der Kanten-/Quiltführung

Bringen Sie die Kanten-/Quiltführung (g) wie abgebildet an der Öffnung an. Nehmen Sie die nötigen Einstellungen für Säume, Falten, Quiltprojekte o. ä. vor. (4)

Achtung:

Schalten Sie beim Durchführen einer der o. g. Vorgänge immer den Hauptschalter aus (auf "O")!



Stoff/ Nadel/ Faden-Tabelle

Nadelstärke	Stoff	Faden
9-11 (70-80)	Leichte Baumwolle, Seide, Musselin, Interlock Jersey, leichte Polyesterstoffe, Hemd- und Blusenstoffe.	Dünnere Baumwollfäden, Polyester- oder Nylonfäden.
11-14 (80-90)	Mittlere Baumwollstoffe, Satin, Doppelstrick, leichte Wollstoffe.	Die meisten handelsüblichen Fäden können für diese Nadelstärke verwendet werden, egal ob dies Baumwoll- oder Polyesterfäden sind.
14 (90)	Wollstoffe, Jeansstoffe, grobe Strickstoffe.	
16 (100)	Dicke Wollstoffe, dicke Jeansstoffe, Zeltstoffe Möbelstoffe, schwere Vorhangstoffe etc.	
18 (110)	Sehr schwere Wollstoffe, einige Lederarten, Möbelstoffe etc.	Dickere Fäden verwenden.

Nadel/ Stoff Auswahl

Nadel	Bezeichnung	Stoff
SINGER® 2020	Normale Nadeln von 9(70) - 18(110).	Naturfasern wie Baumwolle, Seide, Wolle etc.
SINGER® 2045	Kugelspitznadeln.	Synthetische Materialien und alle Arten von Trikotstoffen.
SINGER® 2032	Ledernadel.	Leder und Kunstleder.

Beachte:

1. Für ein perfektes Stichbild sollten Sie unbedingt original SINGER®-Nadeln verwenden.
2. Wechseln Sie die Nadeln regelmäßig und nicht erst wenn Sie stumpf oder krumm sind.

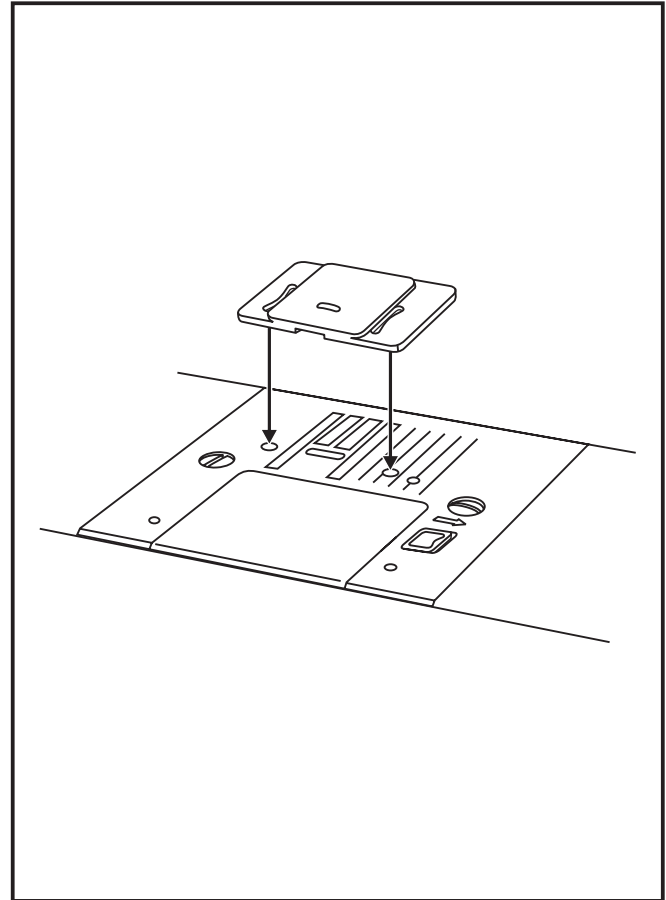
□ Stopfplatte

Bei bestimmten Projekten (z. B. Stopfen oder Freihandsticken) ist die Verwendung der Stopfplatte erforderlich.

Bringen Sie die Stopfplatte wie abgebildet an.

Für normale Näharbeiten müssen Sie die Stopfplatte entfernen.

Für das Freihandnähen empfiehlt sich die Verwendung eines Stopf-/Stickfuß, der als optionales Zubehör bei Ihrem SINGER® Händler erhältlich ist. (Artikelnummer für Stopf-/Stickfuß. S. 6)



□ Einsetzen und Wechseln von Nadeln

Wechseln Sie die Nadeln regelmäßig, besonders dann, wenn sie krumm oder beschädigt sind.

Verwenden Sie immer SINGER®-Originalnadeln.

Setzen Sie die Nadel wie abgebildet ein:

- Lösen Sie die Nadelhalterschraube.
- Die flache Seite der Nadel muss immer hinten sein.
- Setzen Sie die Nadel so ein, dass Sie oben anstößt.

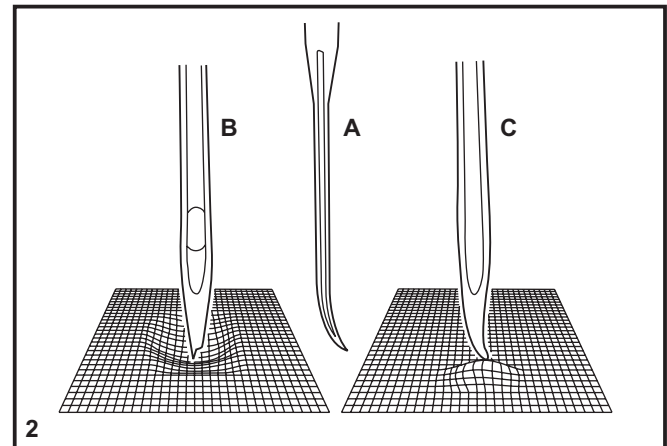
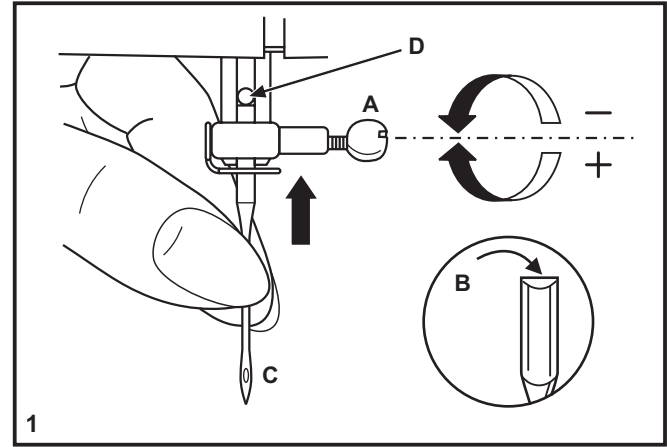
Achtung:

Schalten Sie die Maschine immer aus, bevor Sie die Nadel wechseln.

Nadeln müssen immer in perfektem Zustand sein:

Probleme können auftreten mit:

- A. Verbogenen Nadeln
- B. Stumpfen Nadeln
- C. Beschädigten Spitzen

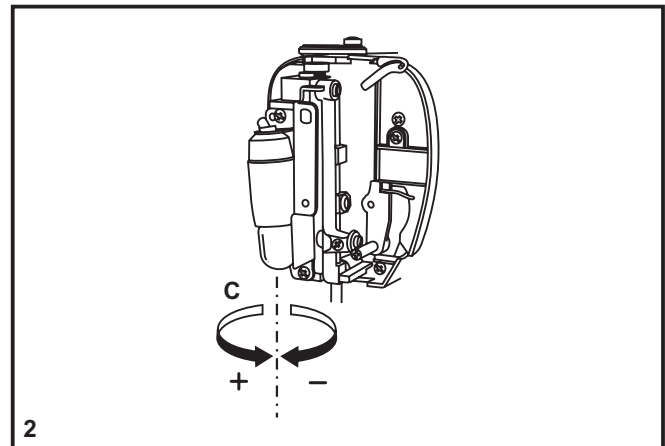
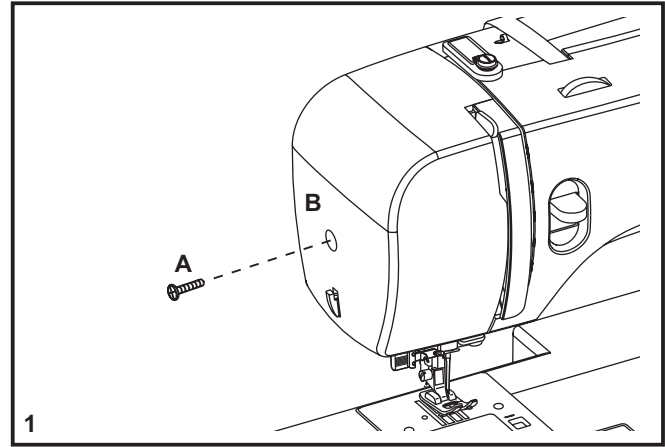


□ Wechseln der Glühbirne

Ziehen Sie zuerst den Netzstecker.
Wechseln Sie die Glühlampe nur gegen eine Glühlampe gleichen Typs 15 W.

- Abdeckung (A) entfernen.
- Entfernen Sie die Frontplatte (B).
- Drehen Sie die Lampe heraus und geben eine neue (C) hinein.
- Befestigen Sie die Frontplatte.

Bei eventuell auftretenden Problemen wenden Sie sich an Ihren autorisierten SINGER® Händler.



□ Behebung von Störungen

Störung	Ursache	Fehlerbehebung
Oberfaden reißt	<ol style="list-style-type: none">1. Die Maschine ist falsch eingefädelt.2. Die Fadenspannung ist zu stark.3. Der Faden ist zu dick.4. Die Nadel ist nicht richtig eingesetzt.5. Der Faden umschlingen den Spulenhalter.6. Die Nadel ist beschädigt.	<ol style="list-style-type: none">1. Die Maschine neu einfädeln.2. Die Fadenspannung reduzieren (kleinere Nummer).3. Die Nadelstärke erhöhen.4. Die Nadel neu einsetzen (Flache Koblenseite muß hinten sein).5. Den Faden entfernen.6. Die Nadel ersetzen.
Die Stiche überspringen	<ol style="list-style-type: none">1. Die Nadel ist nicht richtig eingesetzt.2. Die Nadel ist beschädigt.3. Die Nadelstärke ist falsch.4. Der Nähfuß ist nicht richtig eingesetzt.	<ol style="list-style-type: none">1. Die Nadel neu einsetzen (Flache Koblenseite muß hinten sein).2. Die Nadel ersetzen.3. Die richtige Nadel verwenden.4. Den Nähfuß neu einsetzen.
Nadelbruch	<ol style="list-style-type: none">1. Die Nadel ist beschädigt.2. Die Nadel ist nicht richtig eingesetzt.3. Die Nadelstärke ist falsch.4. Der Nähfuß ist falsch.	<ol style="list-style-type: none">1. Die Nadel ersetzen.2. Die Nadel neu einsetzen (Flache Koblenseite muß hinten sein).3. Die richtige Nadel verwenden.4. Den richtigen Nähfuß verwenden.
Lose Stiche	<ol style="list-style-type: none">1. Die Maschine ist nicht richtig eingefädelt.2. Die Spule ist nicht richtig gefädelt.3. Nadel/ Stoff/ Fadenkombination ist falsch.4. Die Fadenspannung ist falsch.	<ol style="list-style-type: none">1. Die Maschine neu einfädeln.2. Die Spule neu fädeln.3. Die Kombination korrigieren.4. Die Fadenspannung korrigieren.
Die Stiche ziehen sich zusammen	<ol style="list-style-type: none">1. Die Nadelstärke ist zu groß.2. Die Stichlänge ist falsch eingestellt.3. Die Fadenspannung ist zu stark.	<ol style="list-style-type: none">1. Die Nadelstärke reduzieren.2. Die Stichlänge neu einstellen.3. Die Fadenspannung reduzieren.
Die Stiche und der Transport sind ungleichmäßig	<ol style="list-style-type: none">1. Die Fadenqualität ist schlecht.2. Die Spule ist falsch gefädelt.3. Der Stoff ist gezogen.	<ol style="list-style-type: none">1. Eine bessere Fadenqualität verwenden.2. Die Spule neu fädeln.3. Beim Nähen den Stoff nicht ziehen.
Die Maschine ist laut	<ol style="list-style-type: none">1. Staub oder Öl in dem Greifer oder der Nadelstange.2. Die Ölqualität ist schlecht.	<ol style="list-style-type: none">1. Den Greifer und die Nadelstange reinigen.2. Eine bessere Ölqualität verwenden.
Die Maschine sitzt fest	Faden im Greifer.	Den Oberfaden und die Spule entfernen, das Handrad nach vorne und hinten drehen und den Faden entfernen. Den Greifer ölen.

Entsorgungshinweis:



Halten Sie Verpackungsmaterial von Kindern fern und entsorgen Sie dieses umweltgerecht.

Wenn die Nähmaschine einmal ausgedient hat, dann entsorgen Sie diese an einer Sammelstelle für Elektro- und Elektronikschrott.

