

(D) Montageanleitung

(FR) Notice de montage

(NL) Handleiding voor de montage

(CZ) Montážní návod

(HU) Szerelési útmutató

(TR) Montaj talimatları

(GB) Assembly instructions

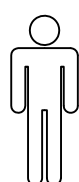
(IT) Istruzioni di montaggio

(PL) Instrukcja montażu

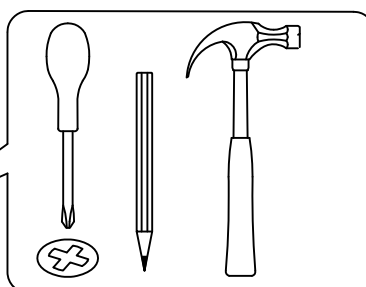
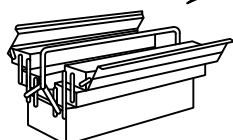
(SK) Návod na montáž

(RO) Instrucțiuni de montaj

(RU) Инструкция по монтажу



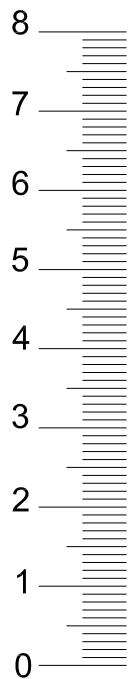
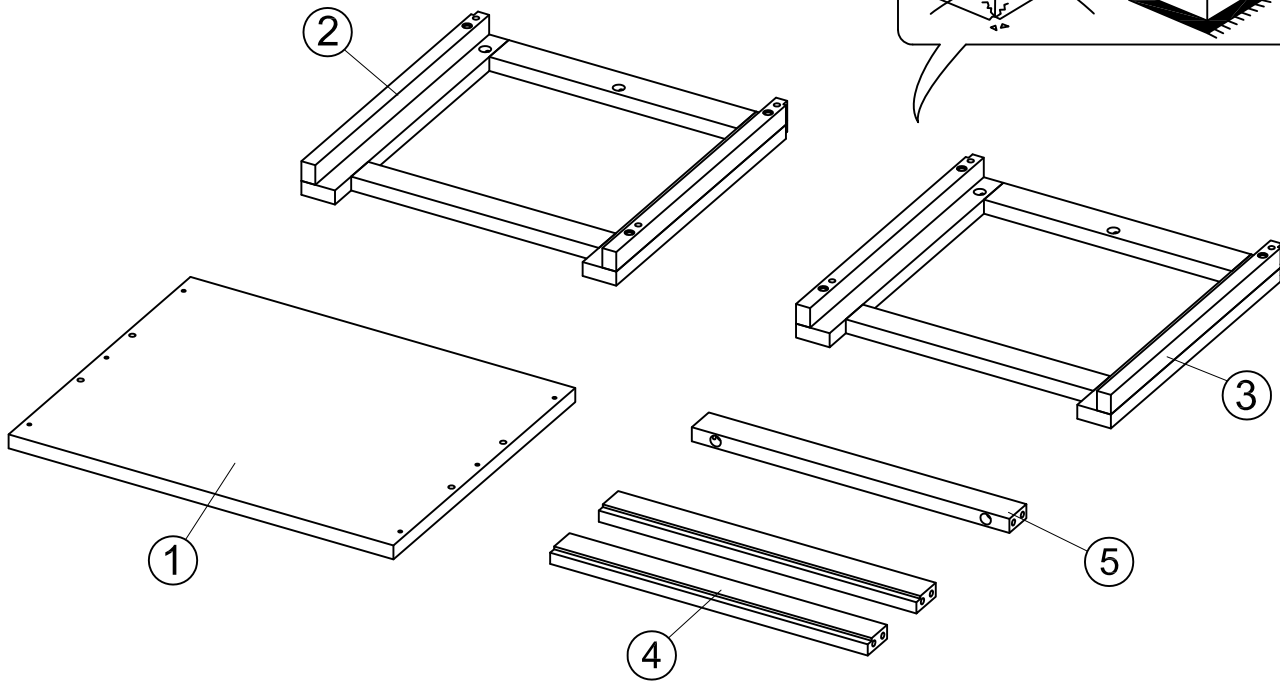
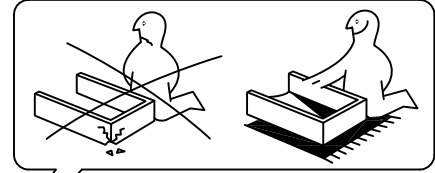
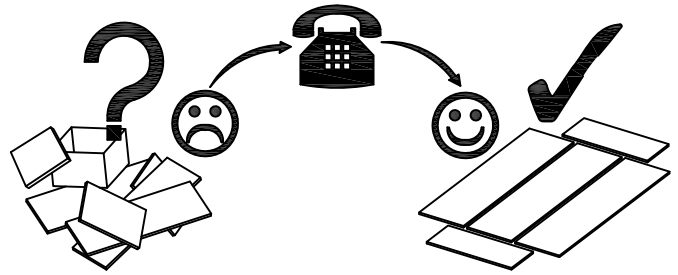
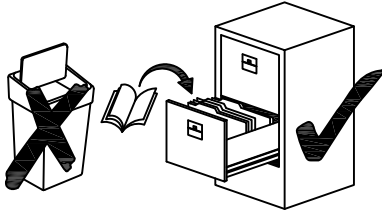
30 min



Name • Nom • Nome • Naam • Nazwa • Jaméno  
• Názov • Név • Denumire • Isim • Название

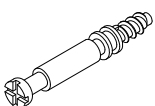
Nr. • No. • N° • Номер • Č • Sz

Typ • Type • Tip • Tipus • Tipo • Тип

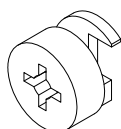


No	Size/MaB	Qty	✓
1	550x450x20	1	
2	450x430x48	1	
3	450x430x48	1	
4	454x48x20	2	
5	454x42x20	1	

B1 x12

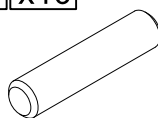


C1 x12



Ø15

K1 x10

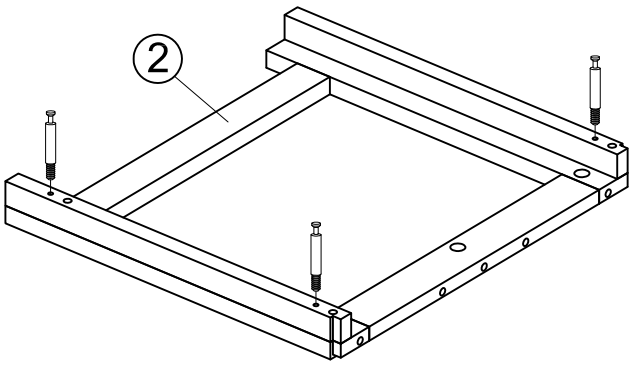
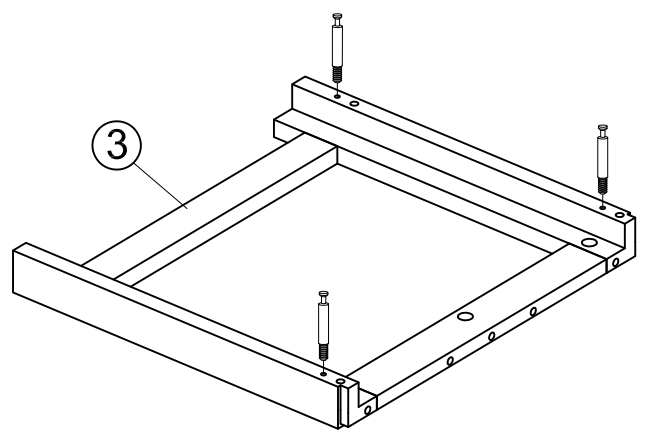
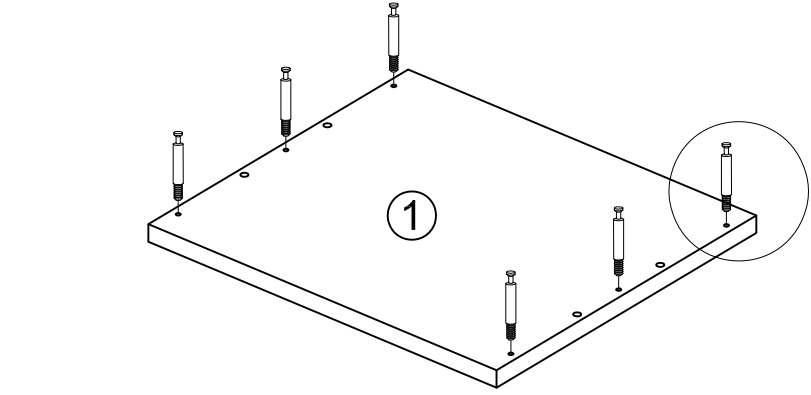
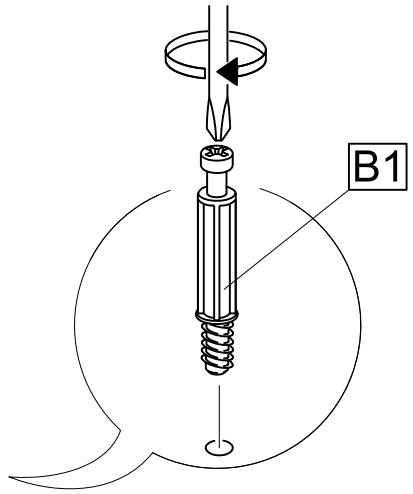
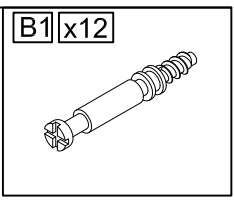


Ø8x35

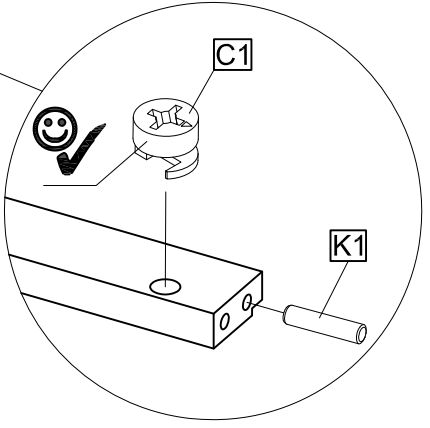
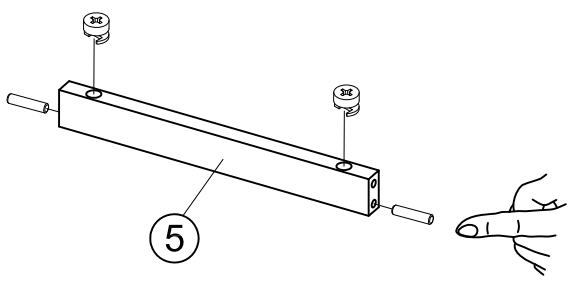
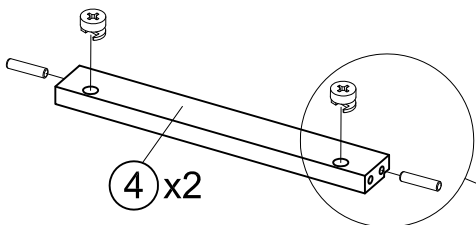
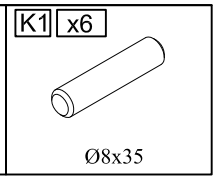
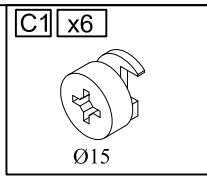
R1 x4



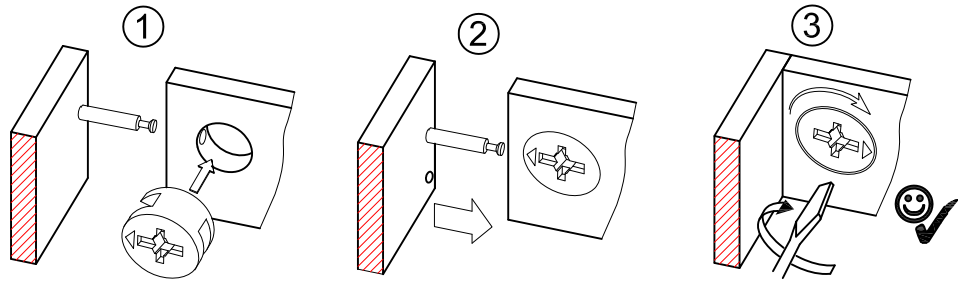
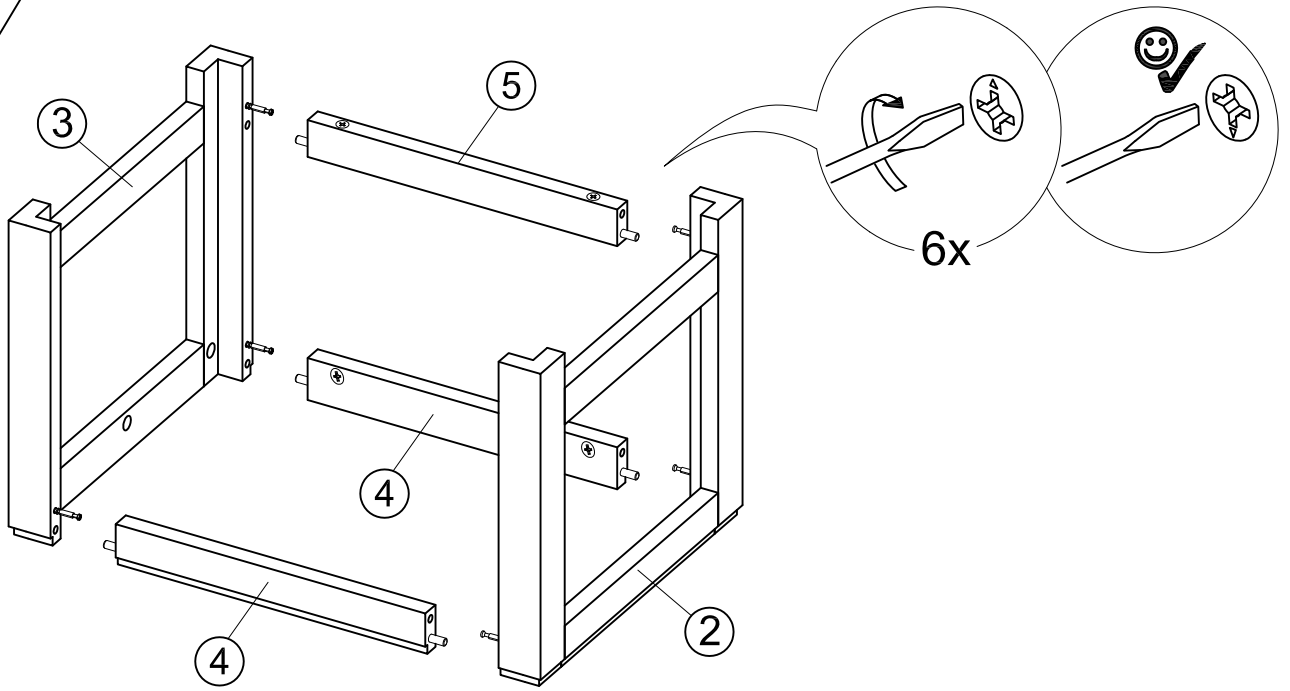
1



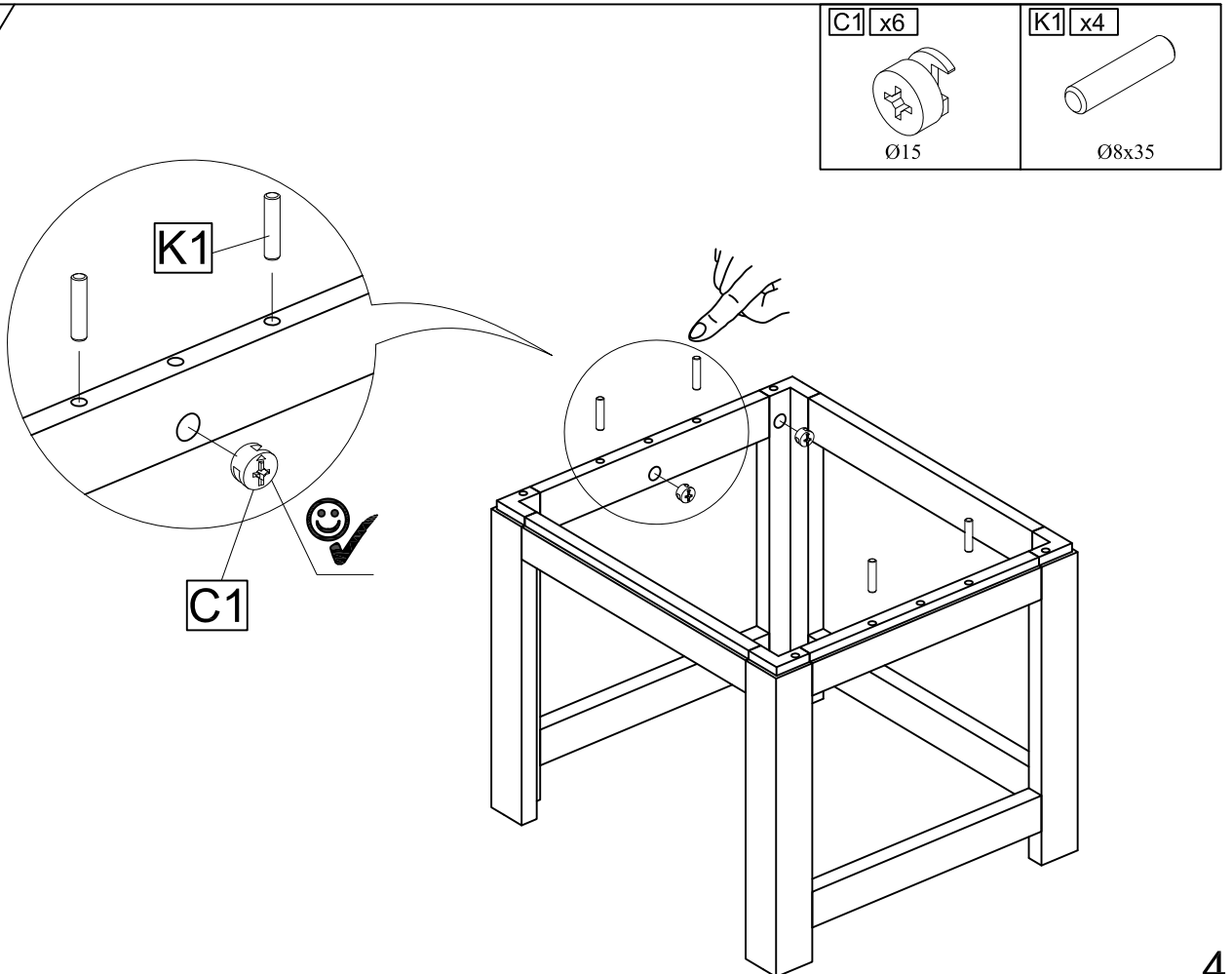
2



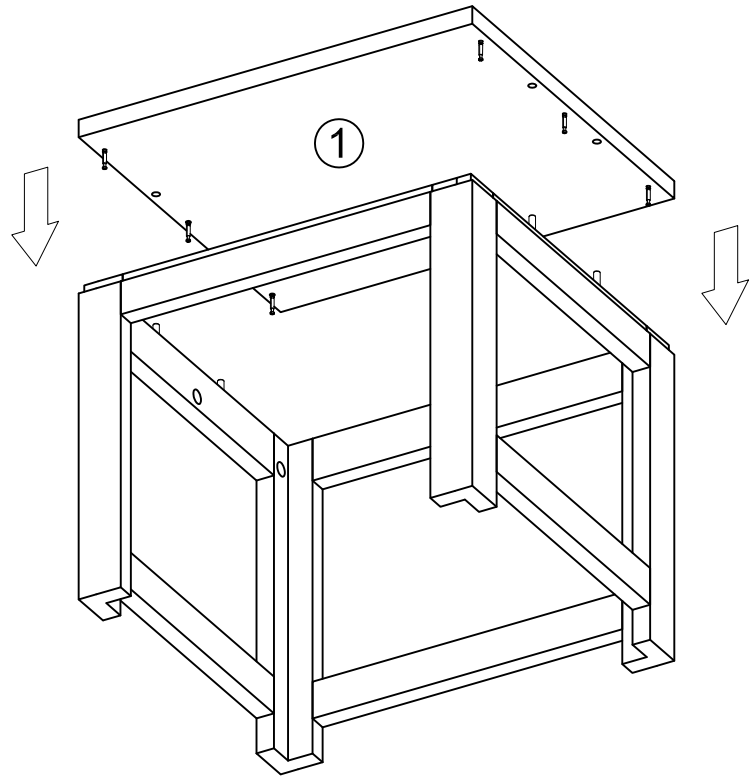
3



4



5



6

