

D Montageanleitung	GB Assembly instructions	NL Handleiding voor de montage	PL Instrukcja montażu	HU Szerelési útmutató	RO Instrucțiunile de montaj
FR Notice de montage	IT Istruzioni di montaggio	CZ Montážní návod	SK Návod na montáž	TR Montaj talimatı	RU Инструкции по монтажу

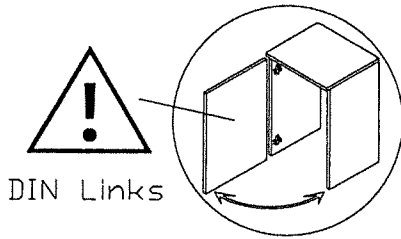
A5	0mm	2x
b3	KA37	2x
e11	24,3	20x
s6	4x27	2x
v		1x



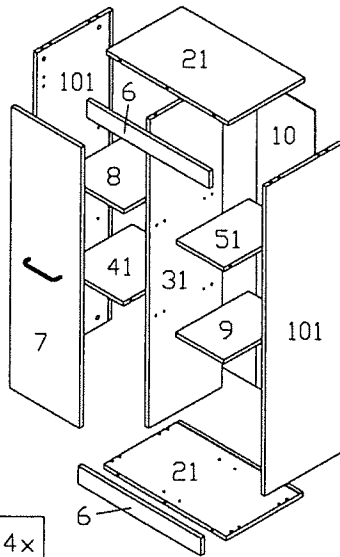
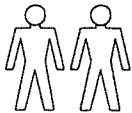
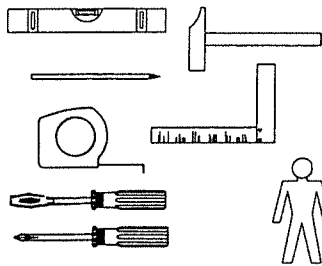
Service • Assistenza • Dienstverlening • Serwis • Servis • Szerviz • Сервисная служба

Move 7.8630

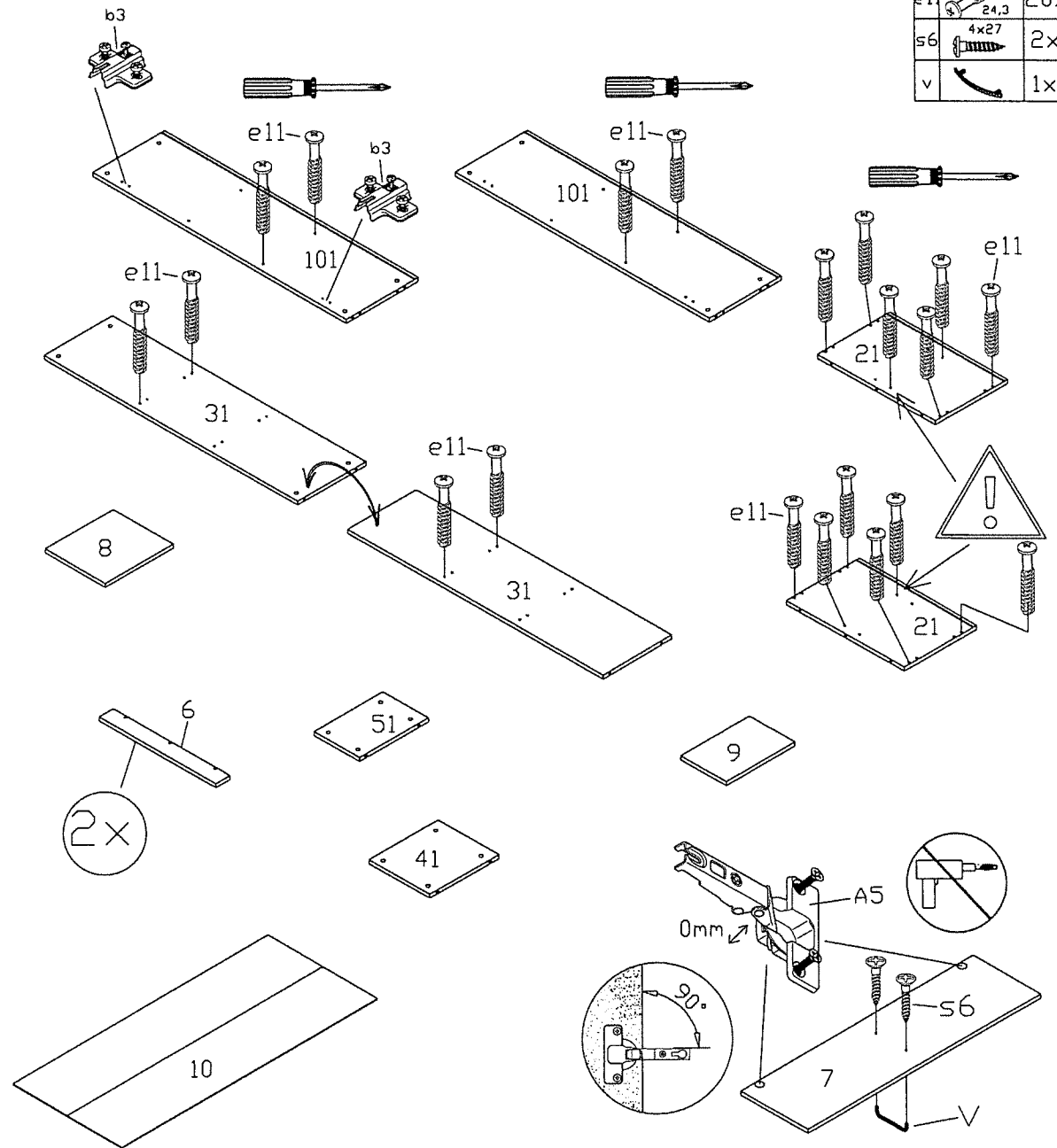
101.	AS	1092x310x15mm	2
21.	BL	500x310x15mm	2
31.	MS	1092x295x15mm	1
41.	ZBL	259x294x15mm	1
51.	ZBR	195x294x15mm	1
6.	BLE	500x61x15mm	2
7.	TR	286x994x15mm	1
8.	EBL	259x294x15mm	1
9.	EBR	195x294x15mm	1
10.	RW	1104x481x3mm	1



DIN Links

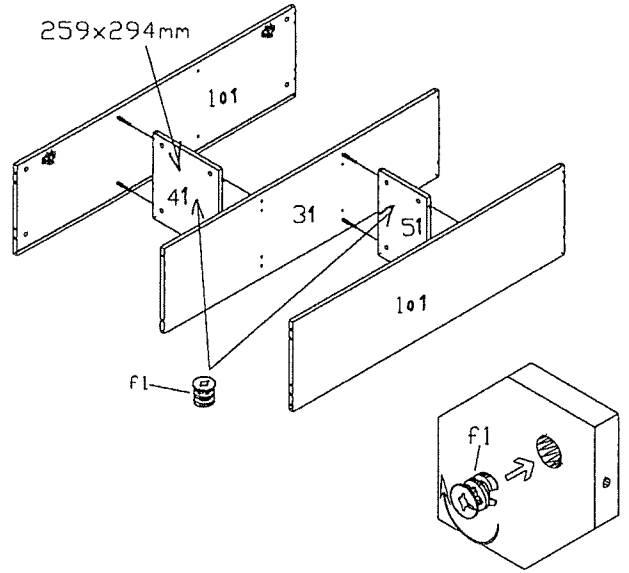


A5	0mm	2x	4	8,0x40	1x
b3	KA37	2x	9	Blattschraube	1x
e11	24,3	20x	3	4x21	4x
f1		20x	6	4x27	2x
r		8x	t1	3,5x15	1x
n	8x30mm	14x	v		1x
			z		20x

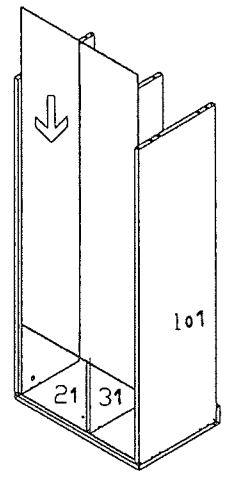


1

f1		8x
----	--	----

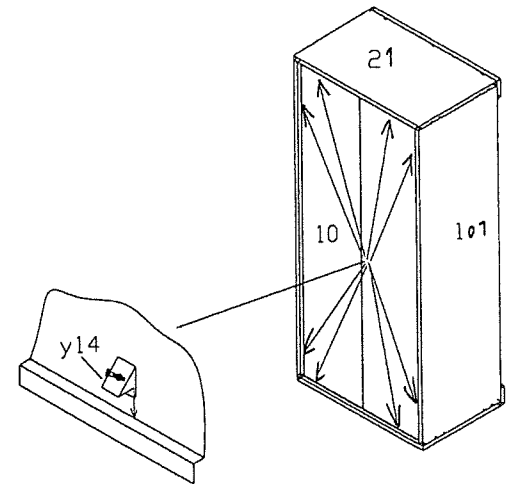


3



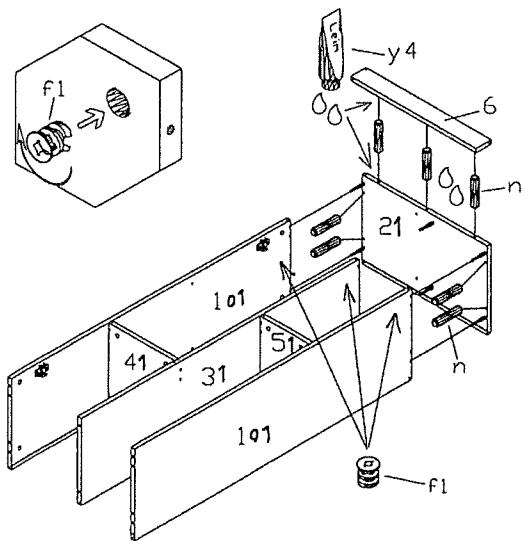
5

y14		8x
-----	--	----

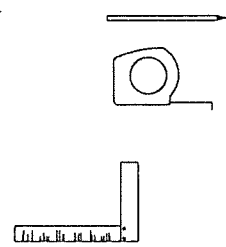


2

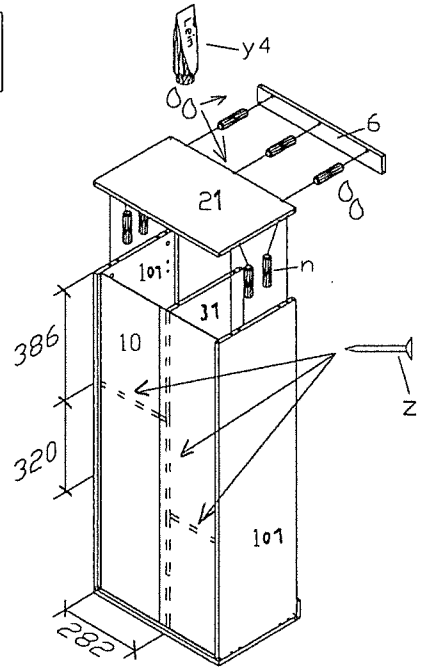
f1		6x
n		7x
y4		1x



4

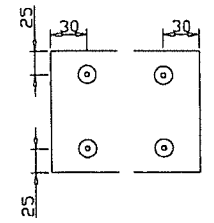
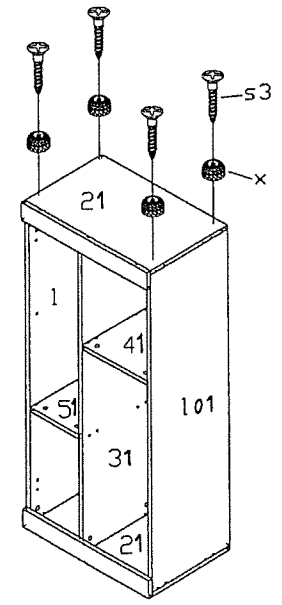


f1		6x
n		7x
y4		1x
z		20x

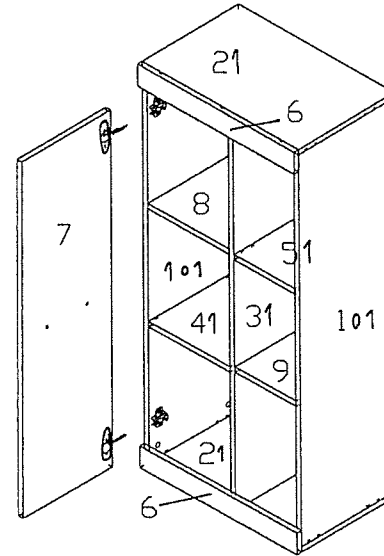
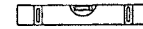
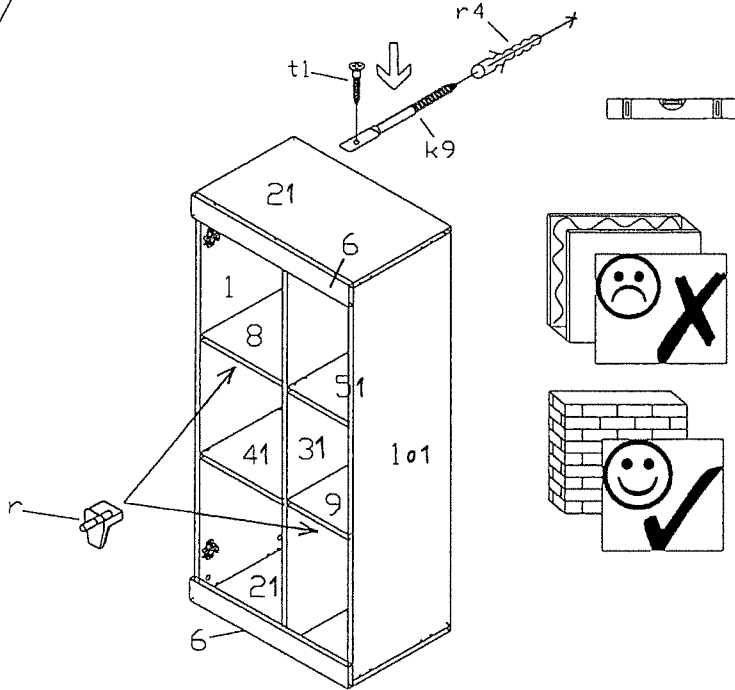


6

s3		4x21	4x
x		MöbelFüll	4x

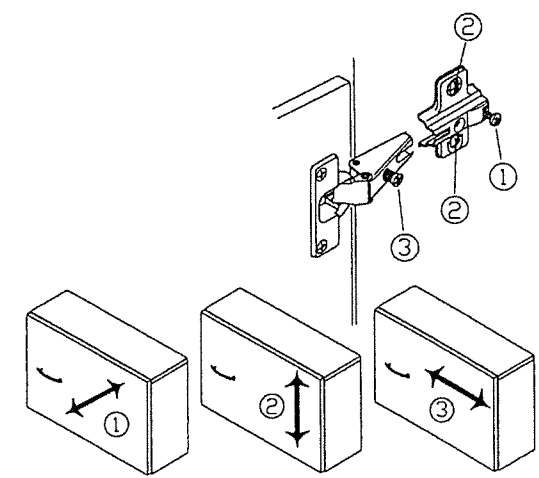


r		8x
t1		1x
k9		1x
r4		1x



Sicherheitshinweise • Safety instructions • Consignes de sécurité •
 Norme di sicurezza • Veiligheidsinstructies • Wskazówki bezpieczeństwa •
 Bezpečnostní pokyny • Bezpečnostné pokyny • Biztonságtechnikai
 tudnivalók • Instrucțiuni referitoare la siguranță • Güvenlik uyarıları •
 Правила техники безопасности

1	D	Das beigelieferte Wandfestigungsmaterial (Dübel und Schrauben) eignet sich nur für festes Mauerwerk (z. B. Beton- oder Ziegelmörtel). Für andere Wandaufbauten sind eventuell Spezialdübel und andere Schrauben notwendig. Ziehen Sie gegebenenfalls eine Fachkraft zu Rate. The enclosed wall mounting materials (dowels and screws) are only suitable for solid masonry (e. g. concrete or brick walls). Special dowels and other screws may be necessary for other wall constructions. If necessary, please consult a qualified professional.
	GB	
	FR	Le matériel de fixation murale fourni (chevilles et vis) convient uniquement à des murs solides (p. ex. murs en béton ou en briques). Pour les autres constructions de murs, il faut éventuellement des chevilles spéciales et d'autres vis. Faites-vous conseiller par un spécialiste.
	IT	I materiali di fissaggio allegati (tasselli e viti) sono adatti solo ai muri compatiti (ad es. di calcinuzzo o mattoni). Per altri tipi di pareti è probabile che occorrono tasselli speciali e altre tipologie di viti. Richiedere eventualmente il consiglio di un esperto.
	NL	Met bijgeleverd bevestigingsmateriaal (pluggen en schroeven) is geschikt voor vaste muren (bijv. betonnen of bakstenen muren). Voor andere muurconstructies zijn eventueel speciale pluggen en andere schroeven noodzakelijk. Consulteer eventueel een vakman.
	PL	Załączony zestaw montażowy do zamocowania artykułu do ściany (tutaj, wkręty, haki itp.), przeznaczony jest wyłącznie do montażu artykułu na ścianach wykonanych z cegły lub betonu. Przy montażu artykułu na ścianie wykonanej z innych materiałów, należy zastosować odpowiednio do niej zamocowania. W razie wątpliwości prosimy zasięgnąć porady technika.
	CZ	Příložený materiál pro montáž na stěnu (hmoždinky a šrouby) je vhodný jen pro pevné zdivo (např. betonové nebo cihlové stěny). Pro jiné stěny by stěny budou případně nutné speciální hmoždinky a jiné šrouby. Poradit se případně s odborníkem.
	SK	Priložený materiál pro upevnenie na stenu (hmoždinky a skrutky) je vhodný len pre pevné múryvo (napr. betónové alebo tehlové steny). Pre iné steny sú potrebné príp. špeciálne hmoždinky a iné skrutky. V prípade potreby sa poraďte s odborníkom.
	HU	A mellékelt fal rögzítőkészlet (tűp és csavarok) csak tömött falazathoz (pl. betonfalban, téglafalban) használható. Más falrögzítőkhöz speciális tűpök és csavarra lesz szükség. Szükség esetén kérje ki egy szakember véleményét.
	RO	Materialele furnizate pentru montajul de perete (duburi și șuruburi) este adecvat numai pentru zidărie solidă (de exemplu perete din beton sau din cărămidă). Pentru alte structuri de perete, este posibil să fie necesare duburi și șuruburi speciale, precum și alte surse de consultanță. Dacă este necesar, consultați un specialist.
	TR	Teşimalı kapaşımada dıvar ipli sabitlenme materyali (dübel ve vidalar) sadece beton ve tuğla duvarları gibi sağlam duvar yapıları için uygundur. Başka duvar yapıları için özel dübeler veya başka vidalar gereklidir. Gerektirse bir uzmanla danışın.
	RU	Входящий в комплект поставки материал для крепления на стене (дюбели и болты) предназначен только для прочных каменных стен (например, бетонных или кирпичных). Для других типов стен используйте по мере необходимости специальные дюбели и другие болты. По мере необходимости обратитесь за помощью к специалистам.



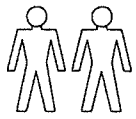
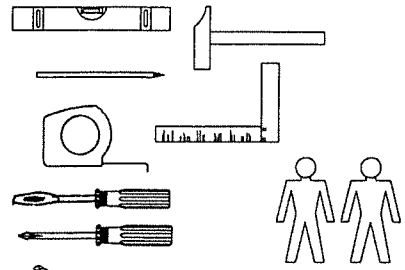
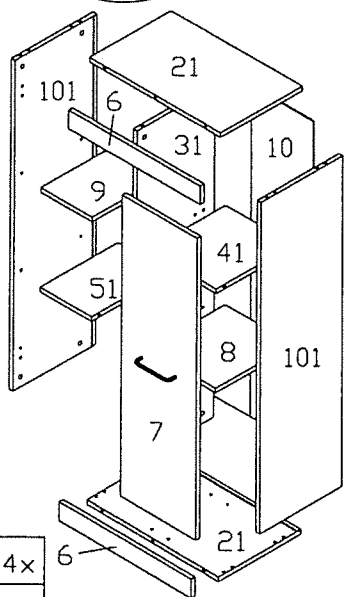
D Montageanleitung	GB Assembly instructions	NL Handleiding voor de montage	PL Instrukcja montażu	HU Szerelés útmutató	RO Instrucțiuni de montaj
FR Notice de montage	IT Istruzioni di montaggio	CZ Montážní návod	SK Návod na montáž	TR Montaj talimatı	RU Инструкции по монтажу

A5	0mm	2x
b3	KA37	2x
e11	24,3	20x
s6	4x27	2x
v		1x

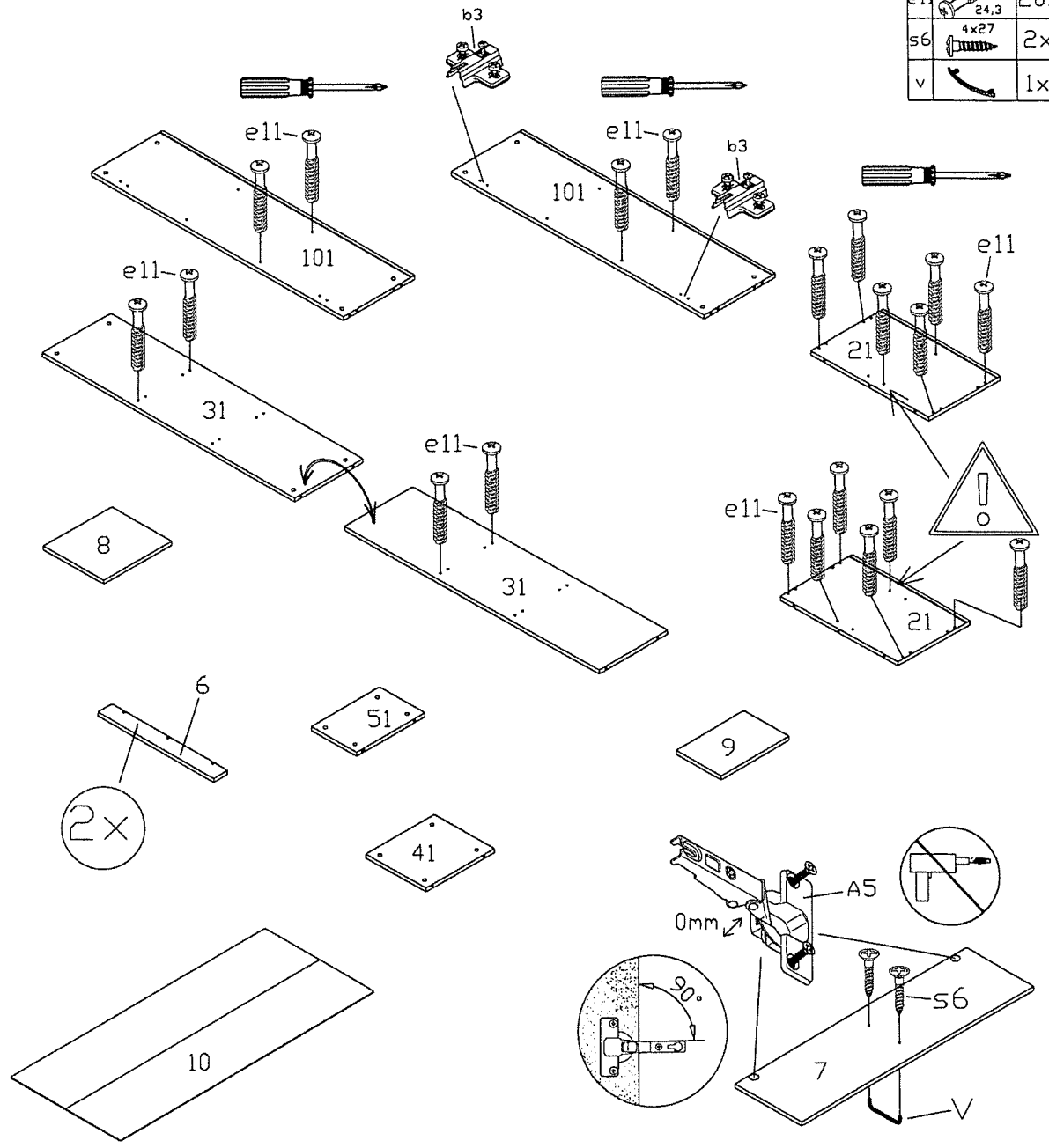
Service • Assistenza • Dienstverlening • Serwis • Servis • Szerviz • Сервисная служба

Move 7.8630 R

101.	AS	1092x310x15mm	2
21.	BL	500x310x15mm	2
31.	MS	1092x295x15mm	1
41.	ZBR	259x294x15mm	1
51.	ZBL	195x294x15mm	1
6.	BLE	500x61x15mm	2
7.	TR	286x994x15mm	1
8.	EBR	259x294x15mm	1
9.	EBL	195x294x15mm	1
10.	RW	1104x481x3mm	1

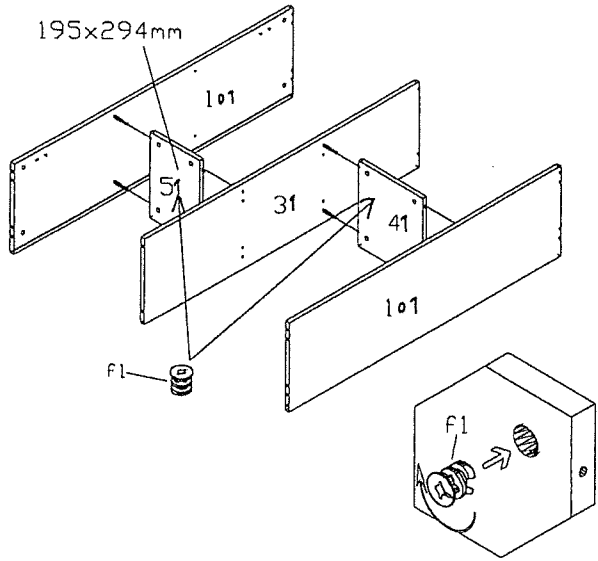


A5	0mm	2x	r4	8,0x40	1x
b3	KA37	2x	x9	Blattschraube	1x
e11	24,3	20x	s3	4x21	4x
f1		20x	s6	4x27	2x
r		8x	t1	3,5x15	1x
n	8x30mm	14x	v		1x
z					20x

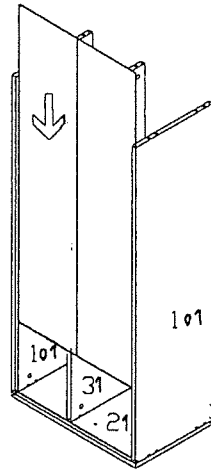


1

f1		8x
----	--	----

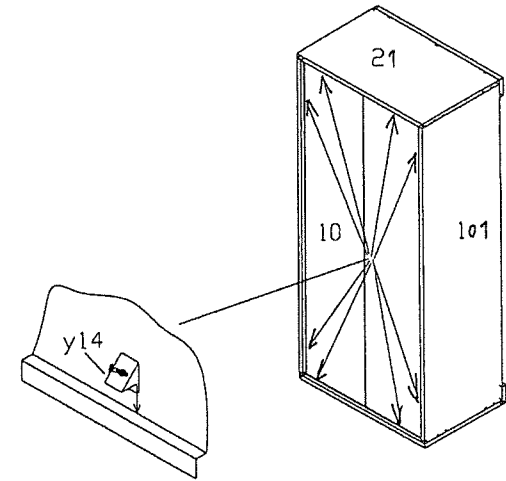


3

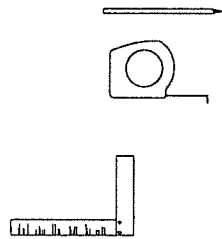


5

y14		8x
-----	--	----



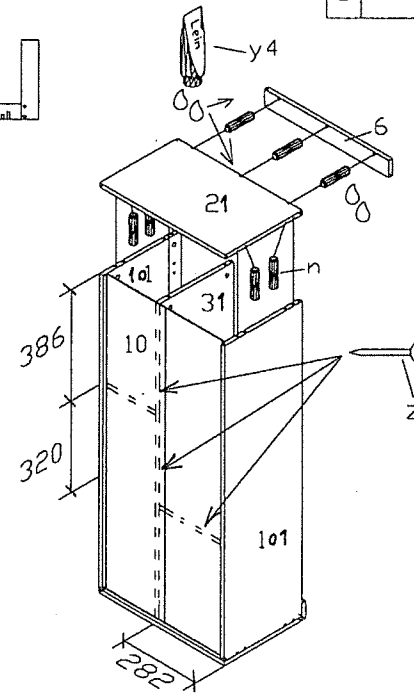
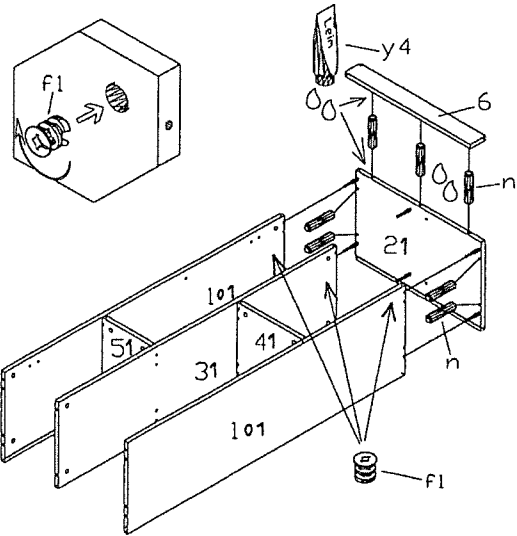
4



f1		6x
n		8x30mm 7x
y4		1x
z	—	20x

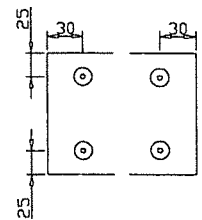
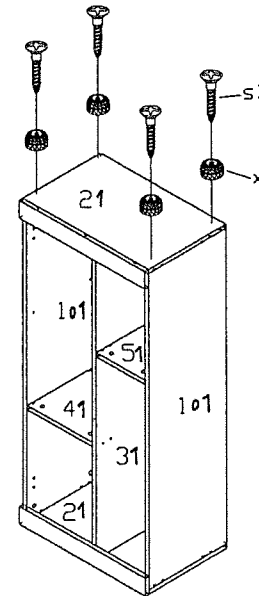
2

f1		6x
n		8x30mm 7x
y4		1x

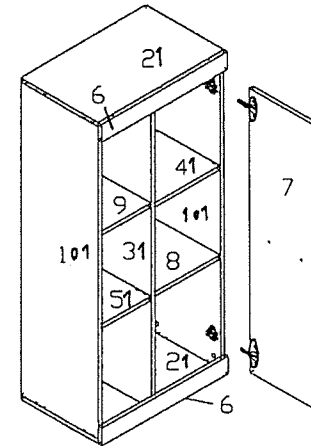
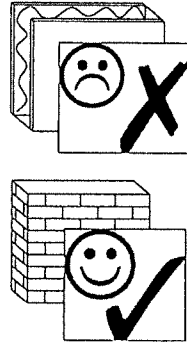
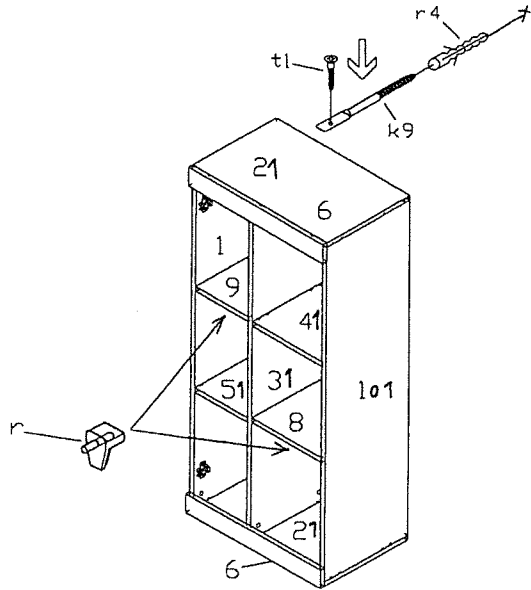


6

s3		4x21 4x
x		HöbelFuß 4x



r		8x	
tl	3,5x15 	1x	
k9	Blattschraube 	1x	
r4		1x	



Sicherheitshinweise • Safety instructions • Consignes de sécurité •
 Norme di sicurezza • Veiligheidsinstructies • Wskazówki bezpieczeństwa •
 Bezpečnostní pokyny • Bezpěčnostné pokyny • Biztonságtechnikai
 tudnivalók • Instrucțiuni referitoare la siguranță • Güvenlik uyarıları •
 Правила техники безопасности

1	D	Das beigeligte Wandbefestigungsmaterial (Dübel und Schrauben) eignet sich nur für festes Mauerwerk (z. B. Beton- oder Ziegelwände). Für andere Wandaufbauten sind eventuelle Spezialdübel und andere Schrauben notwendig. Ziehen Sie gegebenenfalls eine Fachkraft zurate.
	GB	The enclosed wall mounting materials (dowels and screws) are only suitable for solid masonry (e. g. concrete or brick walls). Special dowels and other screws may be necessary for other wall constructions. If necessary, please consult a qualified professional.
	FR	Le matériel de fixation murale fourni (chevilles et vis) convient uniquement à des murs solides (p. ex. murs en béton ou en briques). Pour les autres constructions de murs, il faut éventuellement des chevilles spéciales et d'autres vis. Faites-vous conseiller par un spécialiste.
	IT	I materiali di fissaggio allegati (tasselli e viti) sono adatti solo ai muri compatiti (ad es. di calcinuzzo o mattoni). Per altri tipi di pareti è probabile che occorrono tasselli speciali e altre tipologie di viti. Richiedete eventualmente il consiglio di un esperto.
	NL	Met bijgeleverde bevestigingsmaterialen (spijgen en schroeven) is geschikt voor vaste muren (bijv. betonnen of bakstenen muren). Voor andere muurconstructies zijn eventueel speciale spijgen en andere schroeven noodzakelijk. Consulteer eventueel een vakman.
	PL	Załączony zestaw montażowy do zamocowania artykułu do ściany (kotki, wkręty, hak itp.), przeznaczony jest wyłącznie do montażu artykułu na ścianach wykonanych z cegły lub betonu. Przy montażu artykułu na ścianie wykonanej z innych materiałów, należy zastosować odpowiednie do niej zamocowania. W razie wątpliwości prosimy zasięgnąć porady fachowca.
	CZ	Příložený materiál pro montáž na stěnu (hmoždinky a šrouby) je vhodný jen pro pevné zdivo (např. betonové nebo cihlové stěny). Pro jiné skladby stěn budou případně nutné speciální hmoždinky a jiné šrouby. Poraďte se případně s odborníkem.
	SK	Priložený materiál pre upevnenie na stenu (hmoždinky a skrutky) je vhodný len pre pevné múrivo (napr. betónové alebo tehlové steny). Pre iné steny sú potrebné napr. špeciálne hmoždinky a iné skrutky. V prípade potreby sa poraďte s odborníkom.
	HU	A mellékelt fal rögzítőkészlet (pál és csavarok) csak tömött falazatban (pl. betonfalban, téglafalban) használható. Más fal típusokhoz speciális tülplő és csavarra lesz szükség. Szükség esetén kérje ki egy szakember véleményét!
	RO	Mărfurile furnizate pentru montajul de perete (dubluri și șuruburi) este adecvat numai pentru ziduri solide (de exemplu cărămidă din beton sau din cărămidă). Pentru alte structuri de perete, este posibil să fie necesare dubluri speciale, precum și alte șuruburi. Dacă este necesar, consultați un specialist.
	TR	Teşimalı kapsamındaki duvar tipi sabitleme materyali (dübel ve vidalar) sadece beton ve tuğla duvarları gibi sağlam duvar yapıları için uygundur. Başka duvar yapıları için azel dubeller veya başka vidalar gerektirebilir. Gerektirse bir uzmandan yardım alın.
	RU	Включенный в комплект поставки материал для крепления на стене (дюбели и болты) предназначен только для прочных каменных стен (например, бетонных или кирпичных). Для других типов стен используйте по мере необходимости специальные дюбели и другие болты. По мере необходимости обратитесь за помощью к специалистам.

