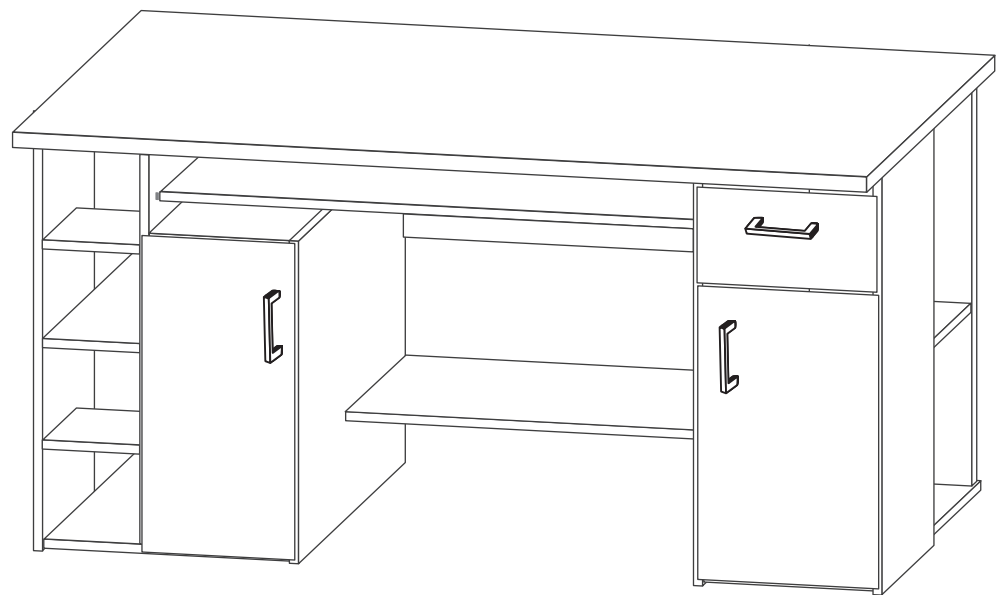
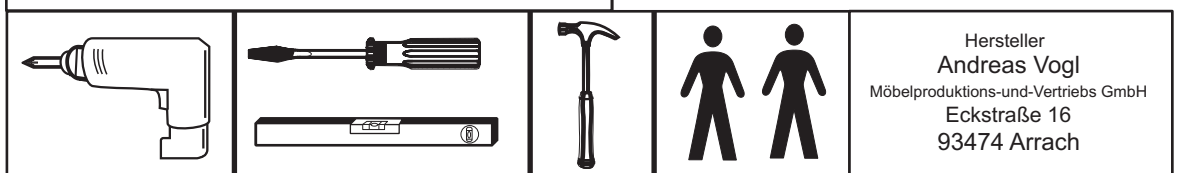
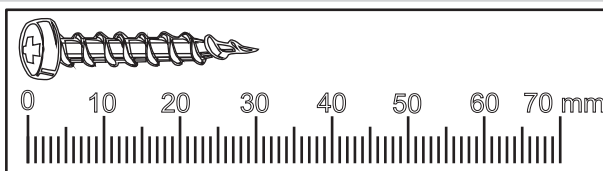


# Schreibtisch















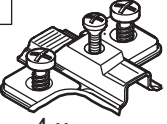
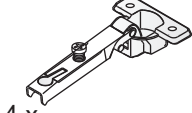
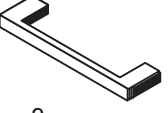


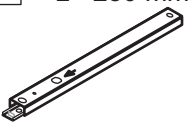



- |   |                                     |
|---|-------------------------------------|
| <b>(D)</b> Montageanleitung             | <b>(GB)</b> Assembly instructions   |
| <b>(FR)</b> Notice de montage           | <b>(IT)</b> Istruzioni di montaggio |
| <b>(NL)</b> Handleiding voor de montage | <b>(PL)</b> Instrukcja montażu      |
| <b>(CZ)</b> Montážní návod              | <b>(SK)</b> Návod na montáž         |
| <b>(HU)</b> Szerelési útmutató          | <b>(RO)</b> Instrucțiuni de montaj  |
| <b>(TR)</b> Montaj talimatı             | <b>(RU)</b> Инструкция по монтажу   |

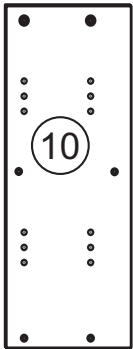
Dokument - Nr.:  
4129  
Ausgabe : 20190131



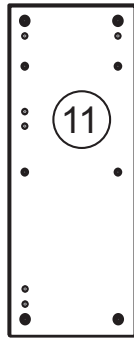
Hersteller  
Andreas Vogl  
Möbelproduktions-und-Vertriebs GmbH  
Eckstraße 16  
93474 Arrach

# 1

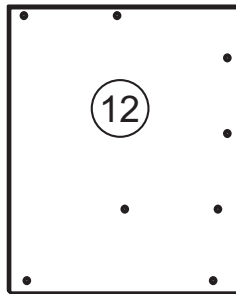
99  14 x	101  14 x	115  36 x	131  36 x	122  4 x
141  8 x	146  6 x	173  1 x	302  3,5 x 15 mm 14 x	330  4 x 30 mm 6 x
186  6,3 x 13 mm 4 x	341  4 x 9 mm 2 x	220  4 x	221  4 x	431  3 x
252  1 x	253  1 x	3_501  L= 280 mm 2 x		
254  1 x	255  1 x	9_104  5,8 x 8 mm 4 x		



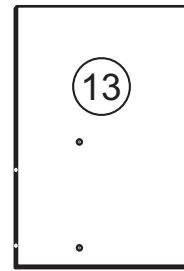
1 x 723 x 300



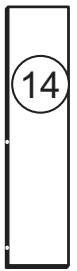
1 x 698 x 300



1 x 602 x 550



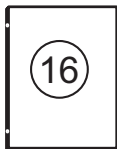
1 x 549 x 420



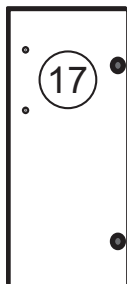
1 x  
547 x 145



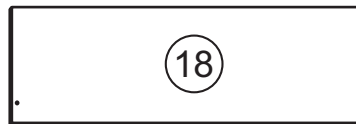
2 x  
245 x 145



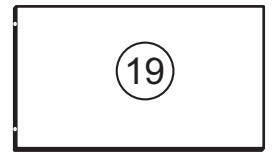
1 x  
299 x 260



1 x  
583 x 284

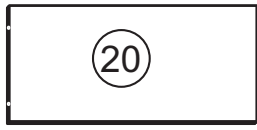


1 x 845 x 245

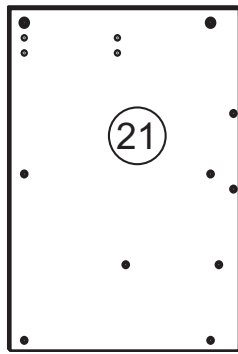


1 x 595 x 300

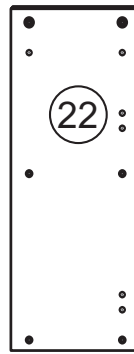
1



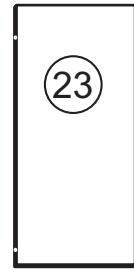
1 x 595 x 245



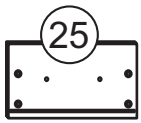
1 X 723 x 550



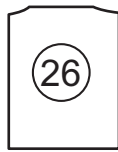
1 x 723 x 300



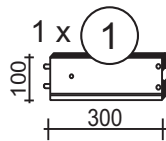
2 x 549 x 285



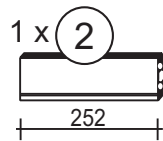
1 x 309 x 157



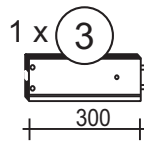
1 x 300 x 265



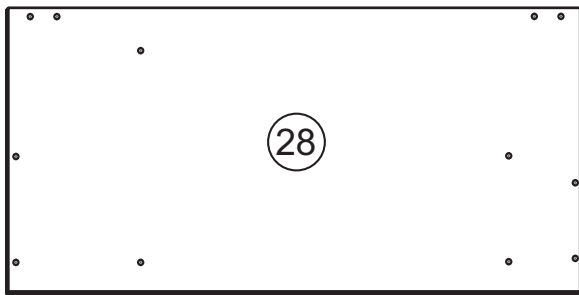
1 x 1  
100  
300



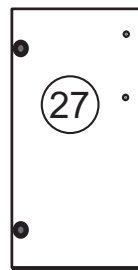
1 x 2  
252



1 x 3  
300



1 x 1375 x 600

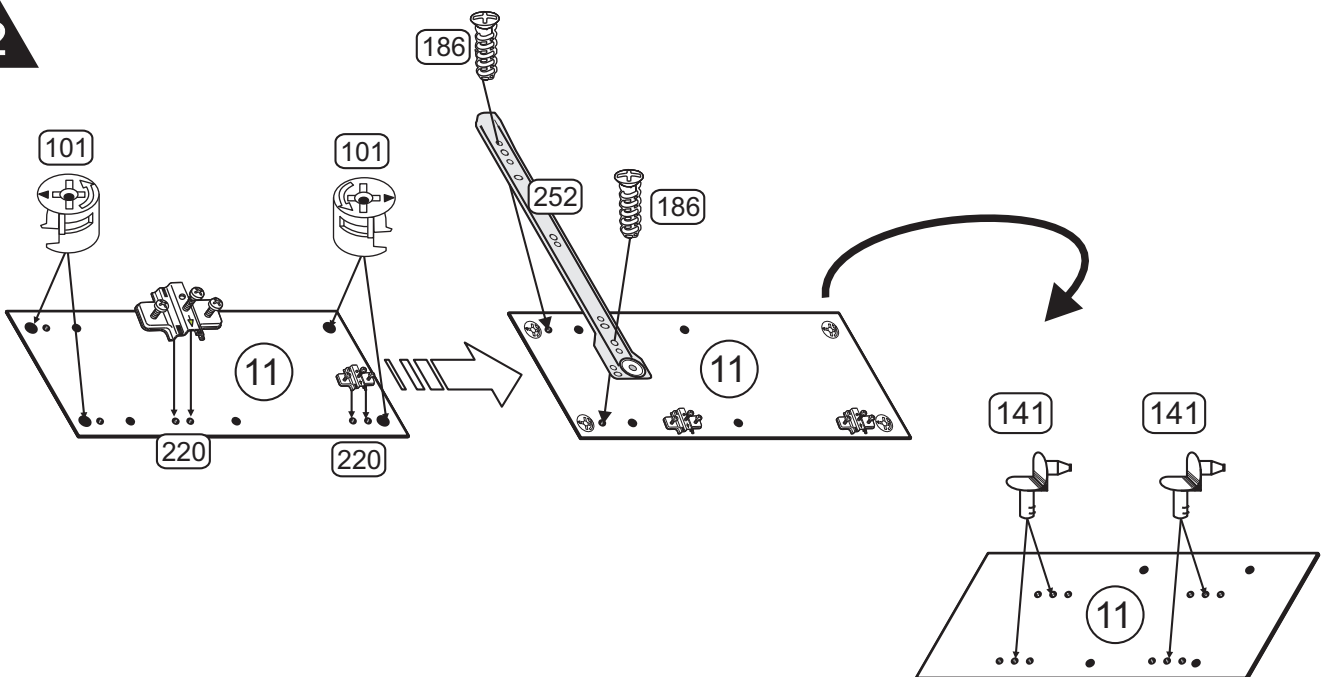


1 x 547 x 309

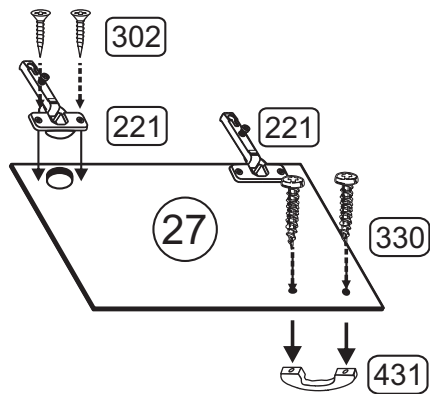
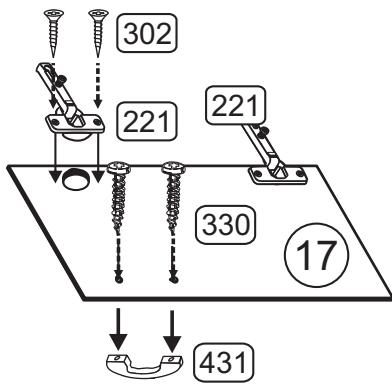
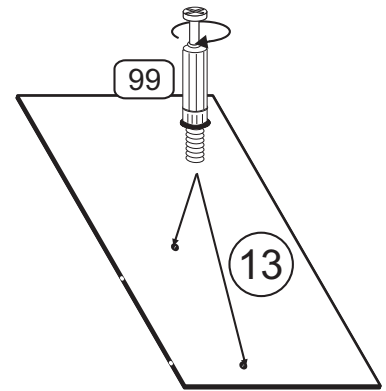
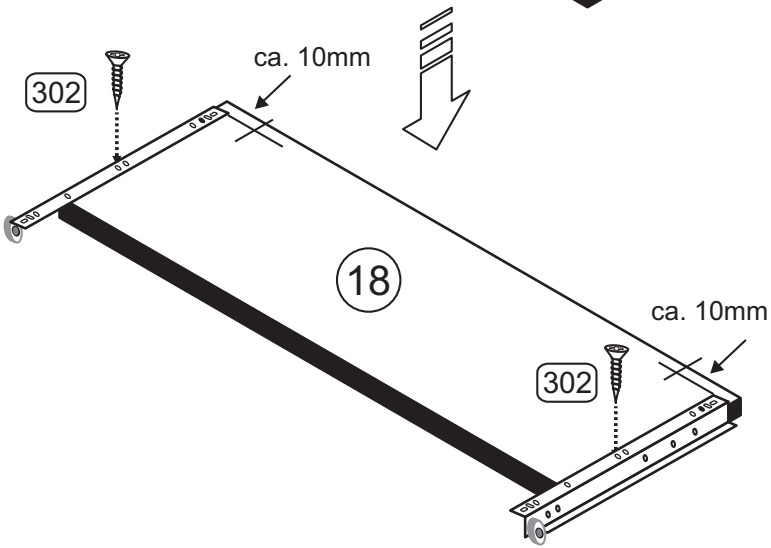
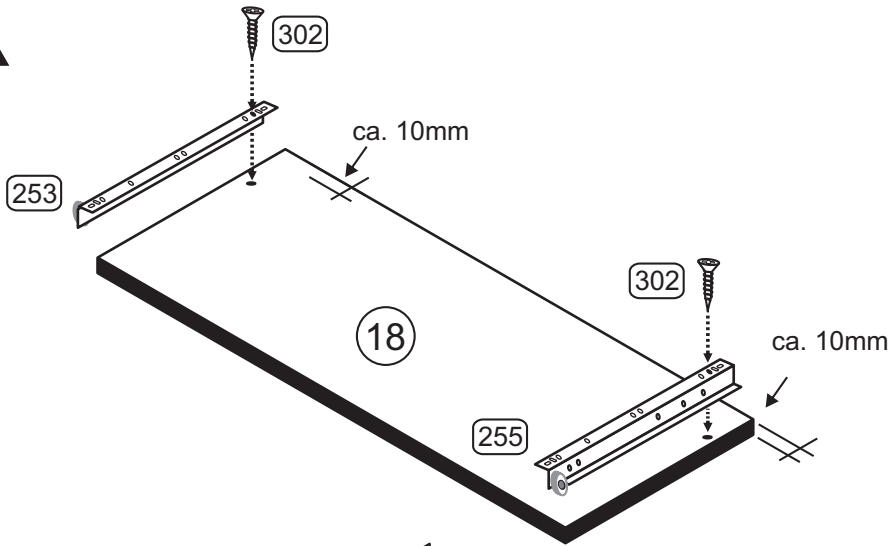


2 x  
723 x 122

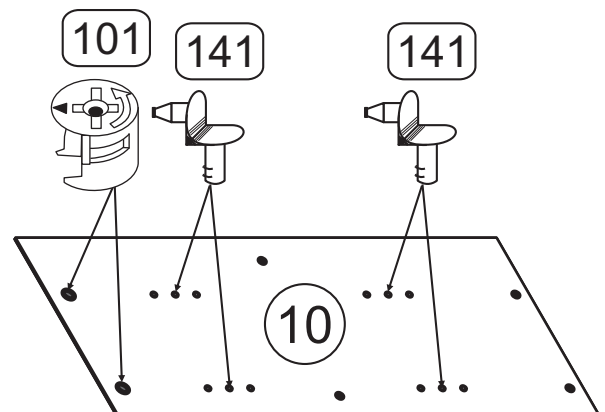
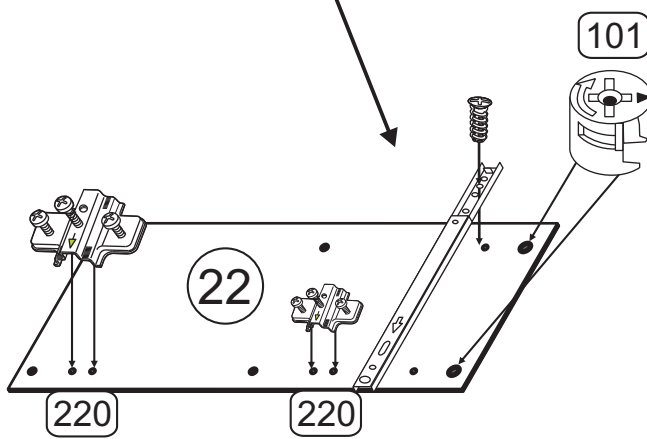
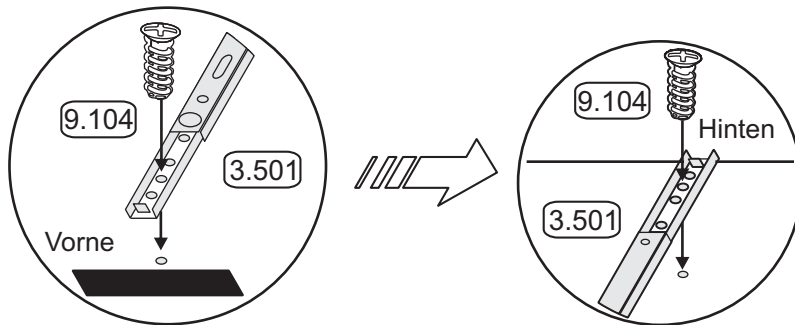
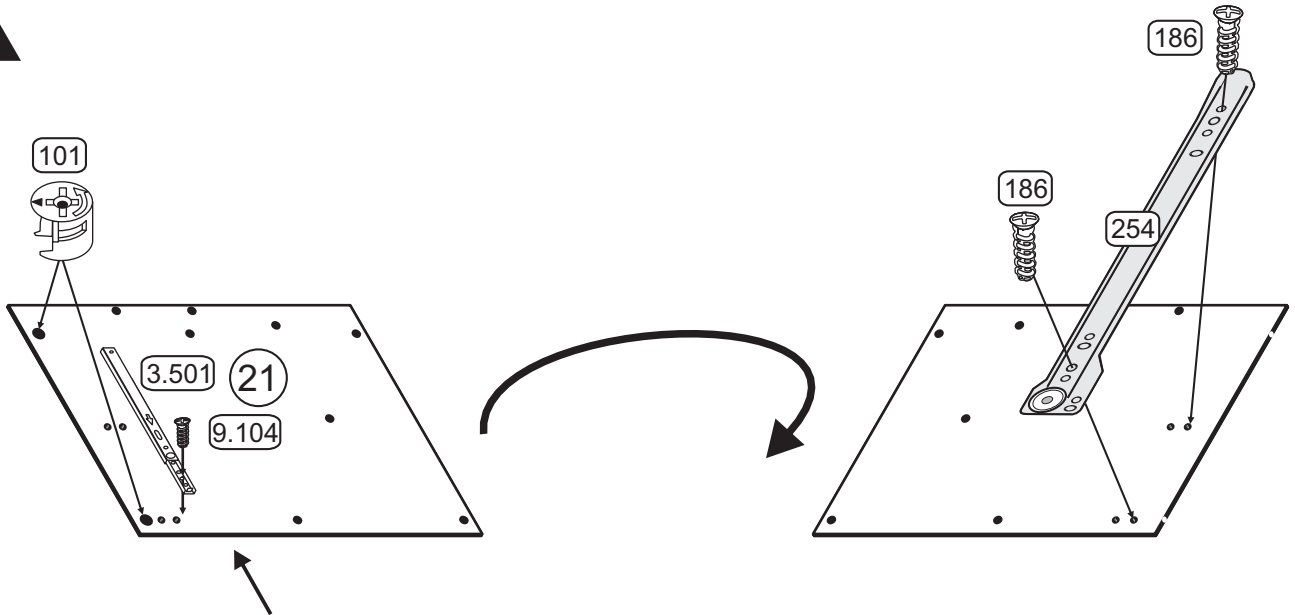
2



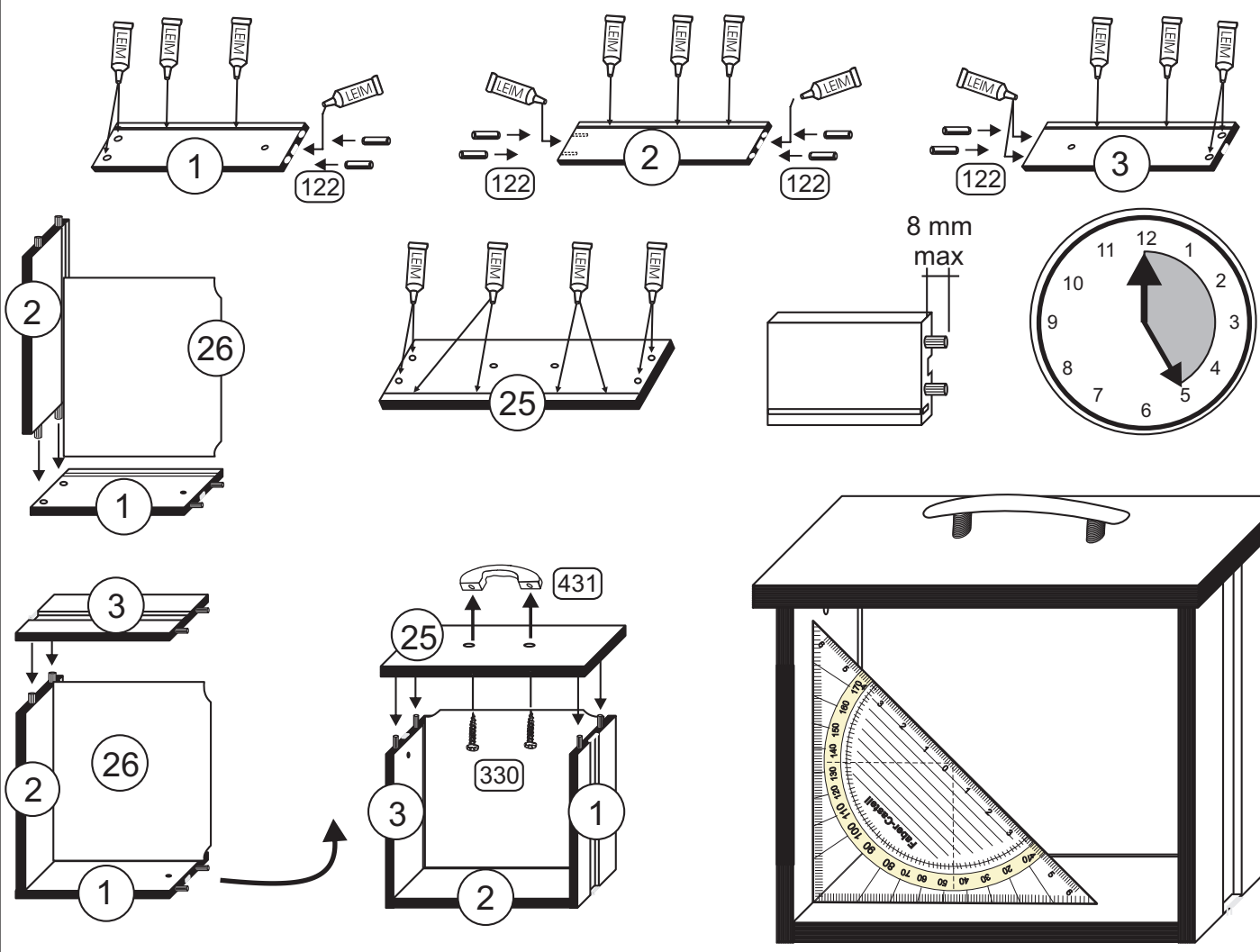
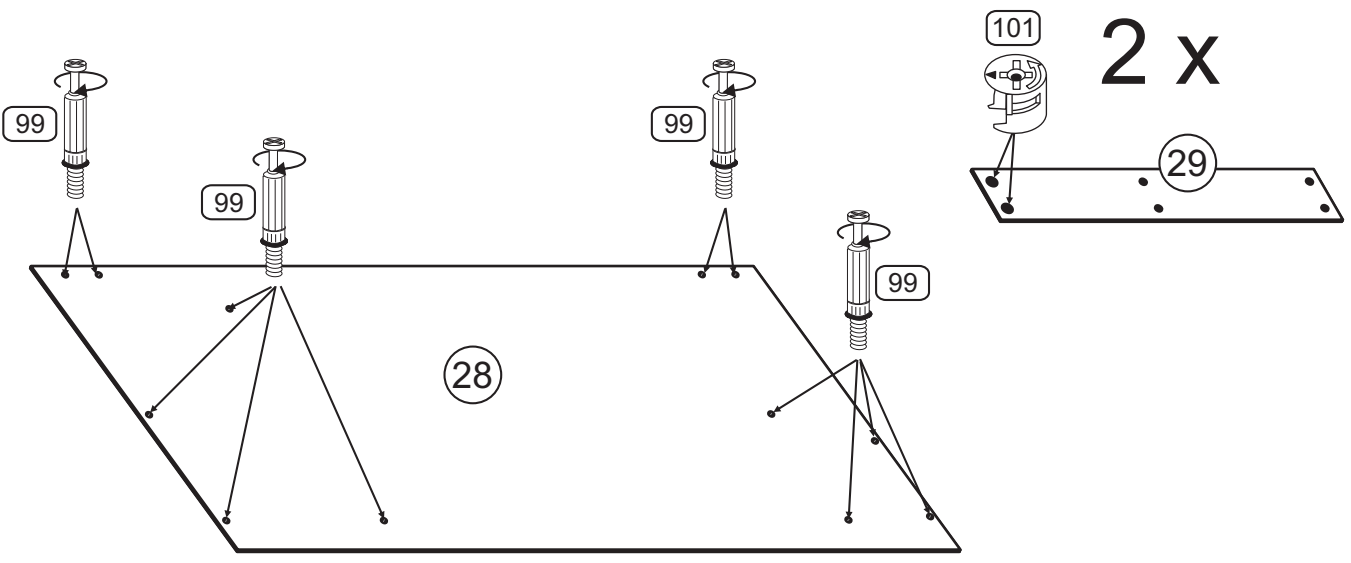
2



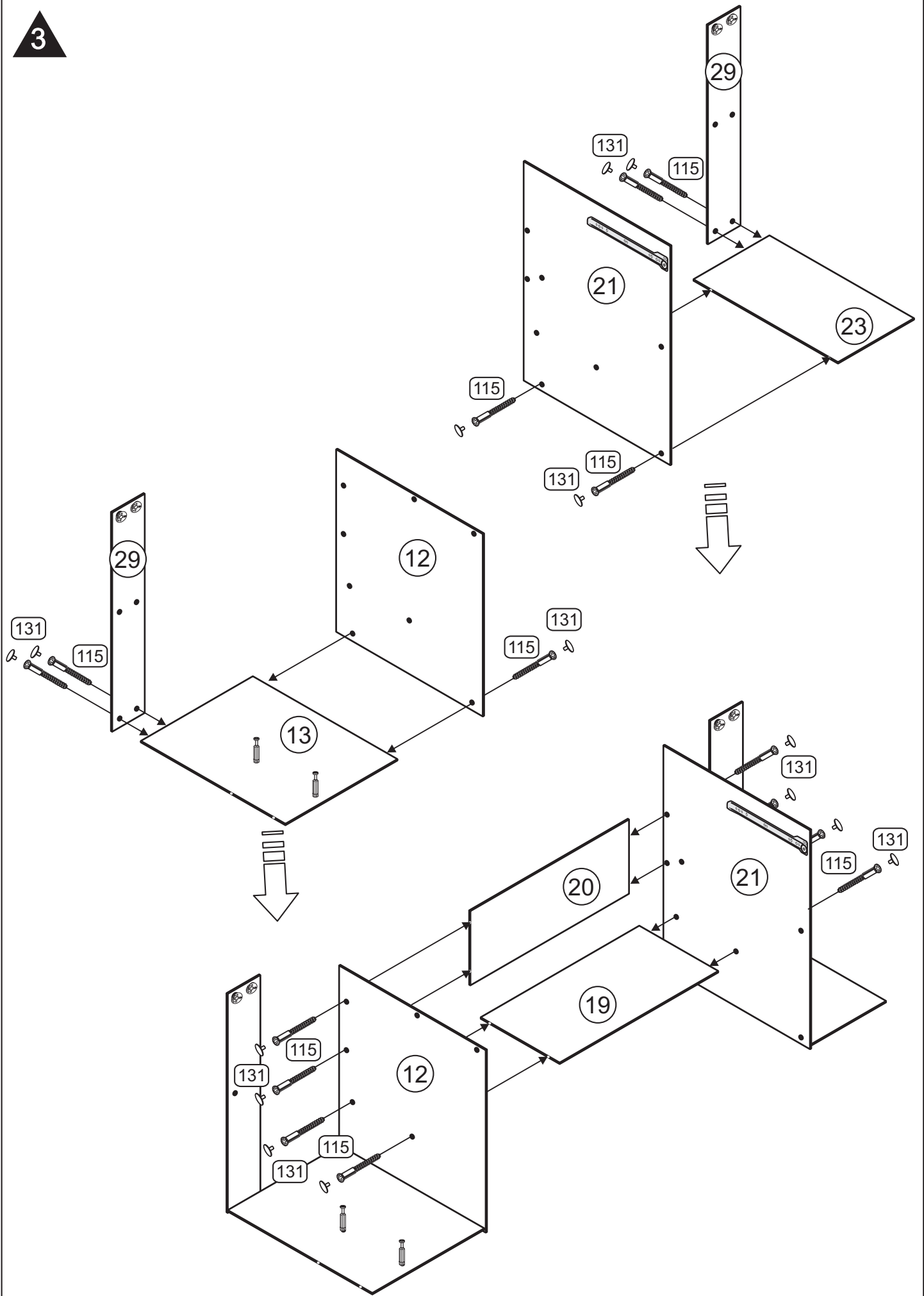
2



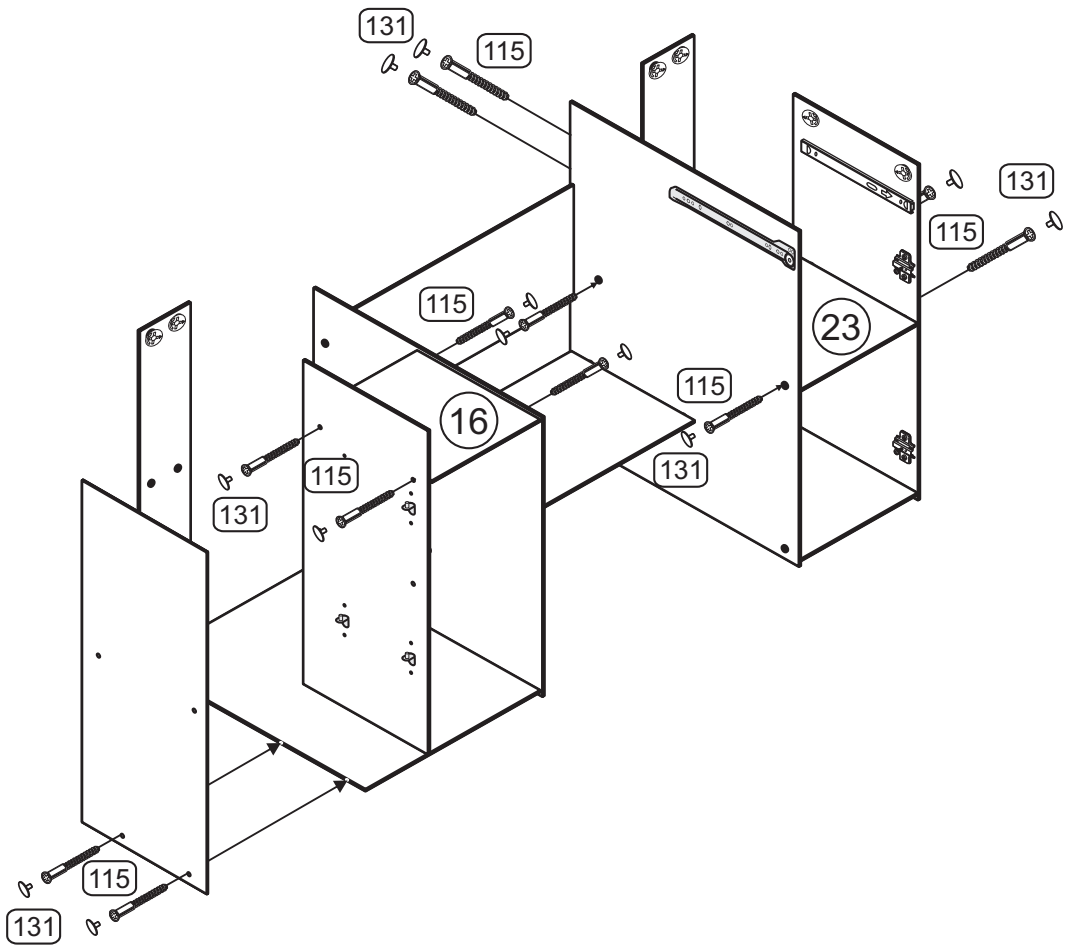
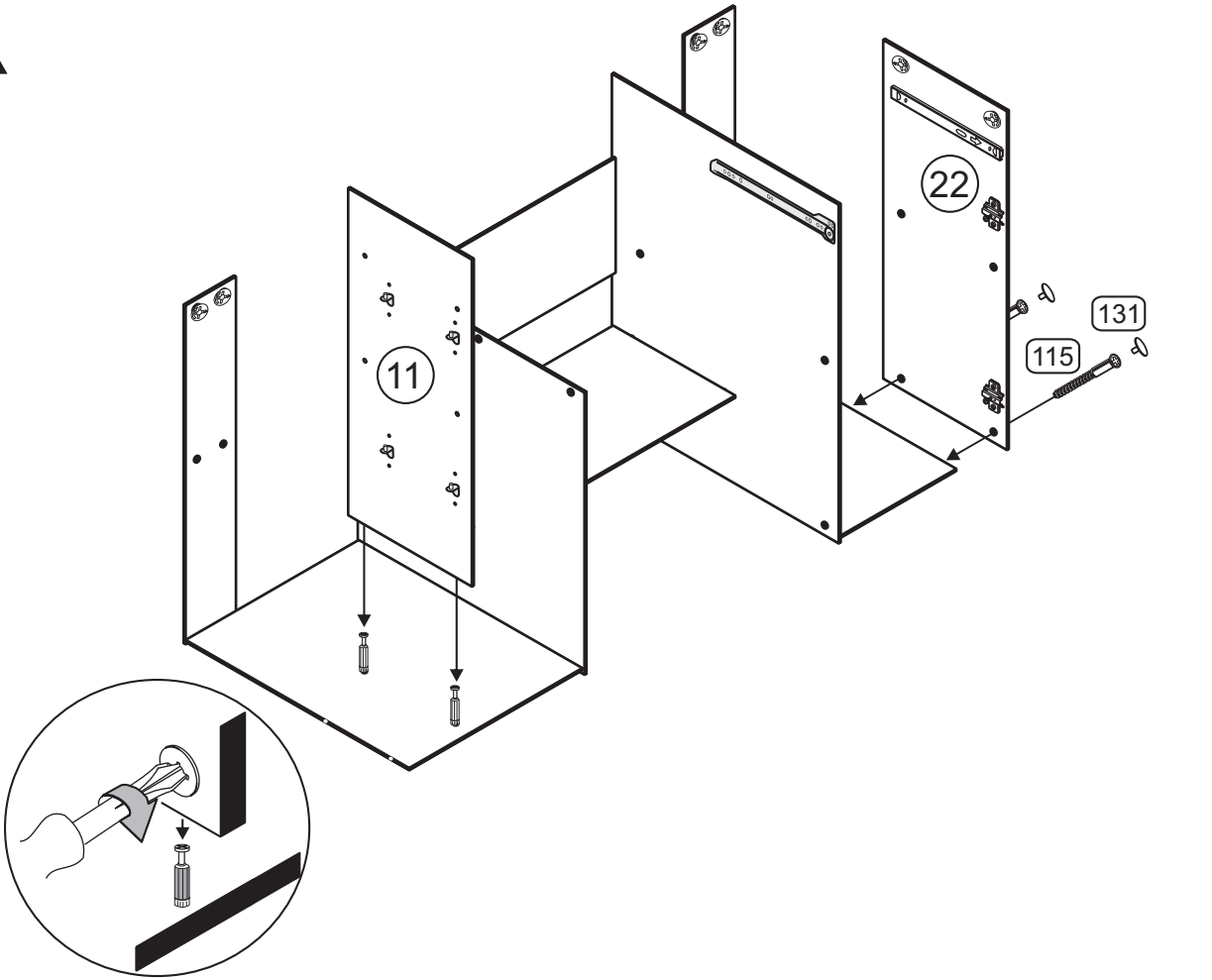
2



3

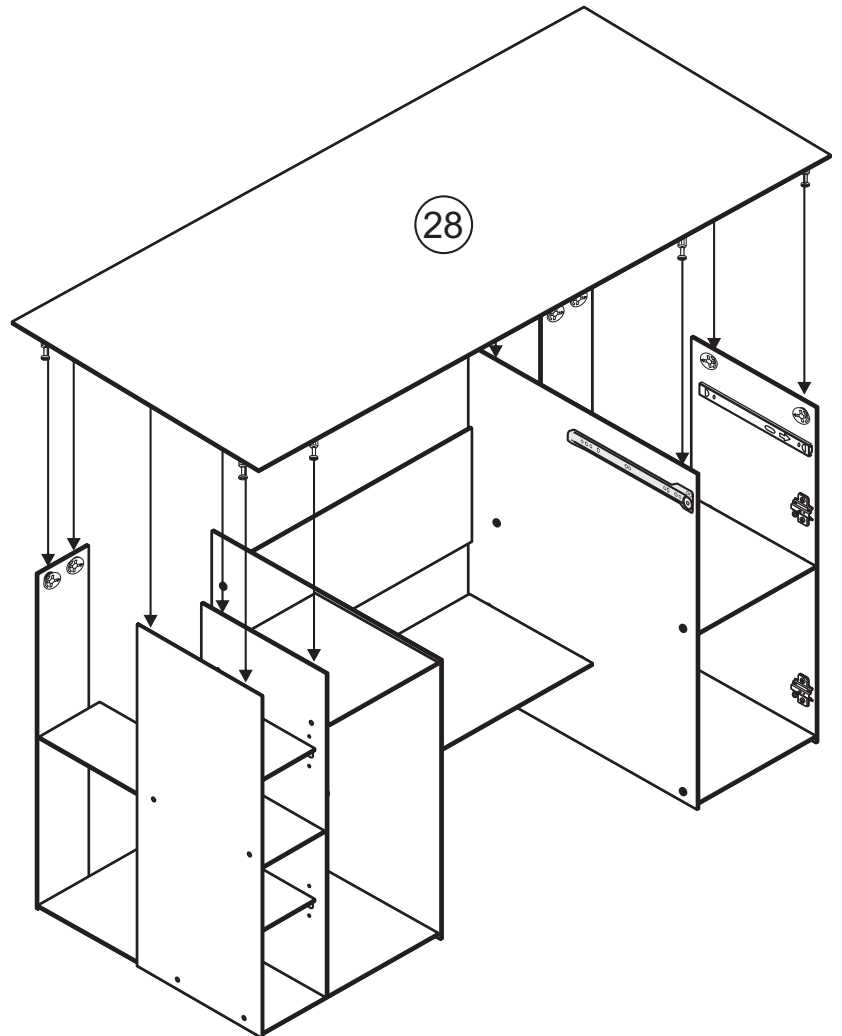
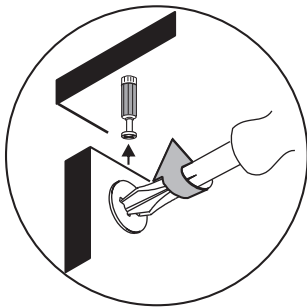
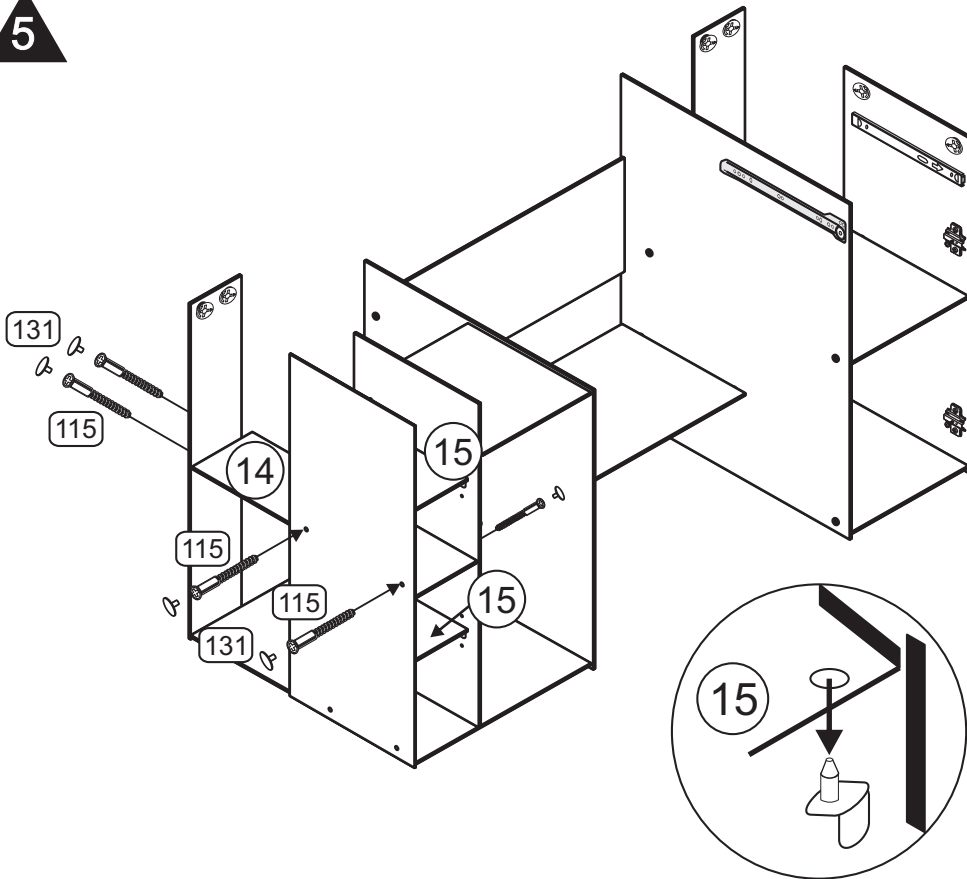


4

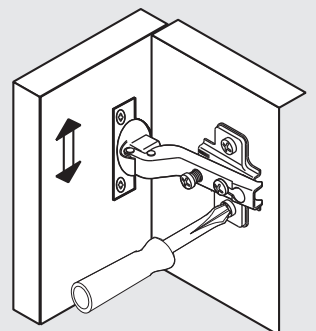
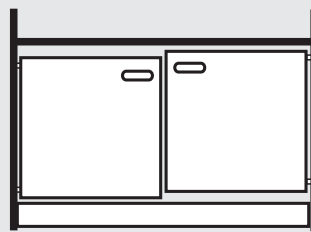
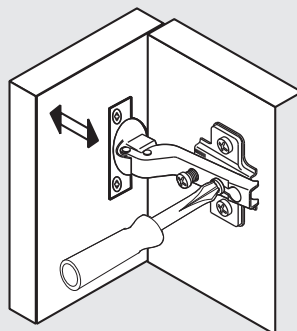
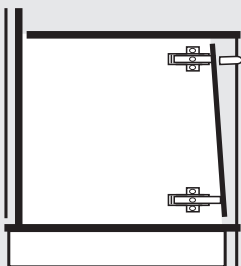
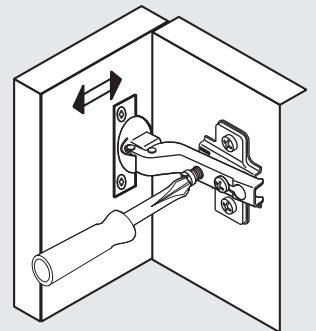
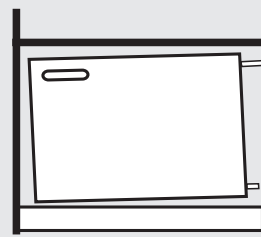
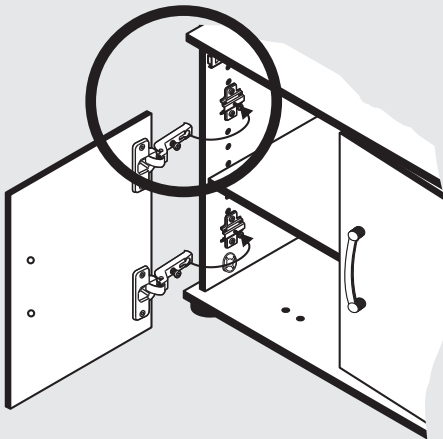
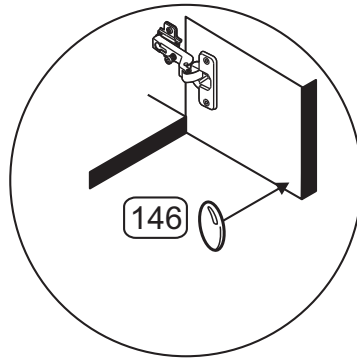
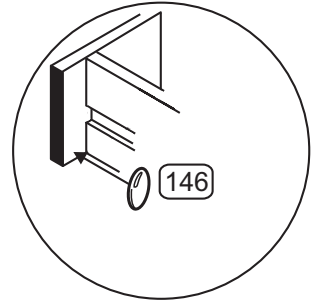
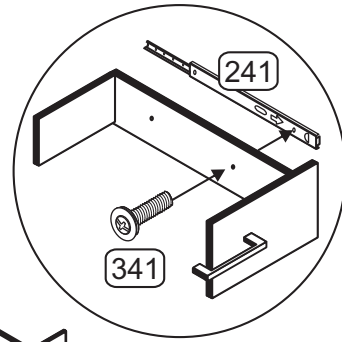
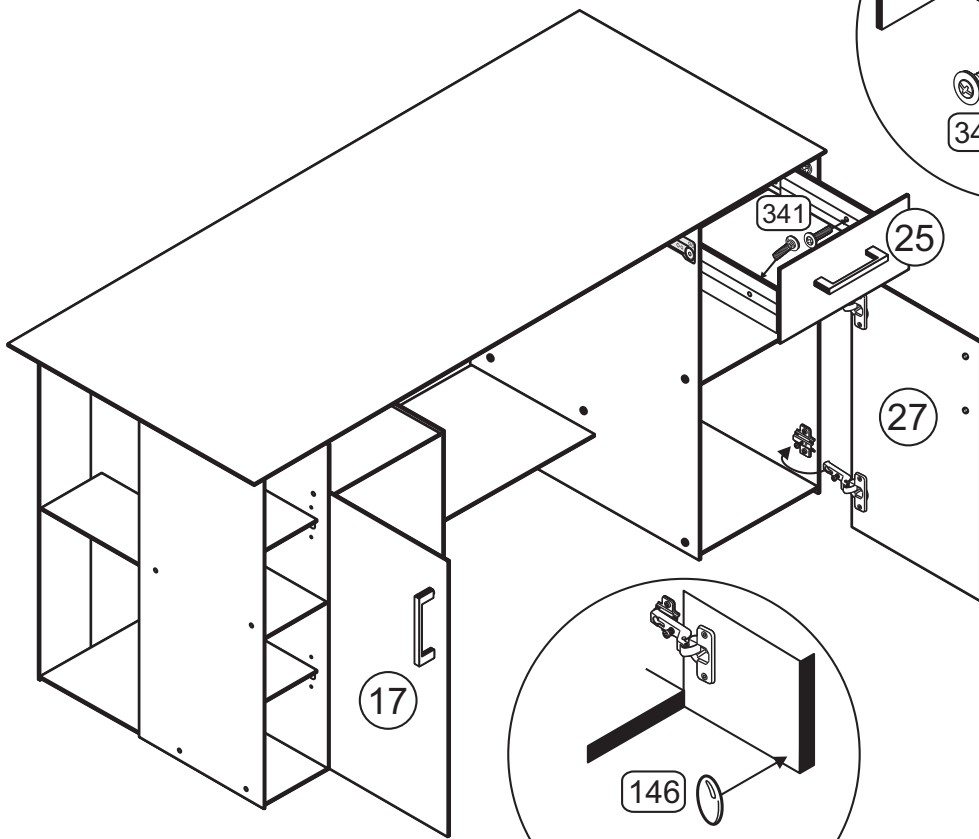




5



6



## **Kunststoff-Oberflächen**

Kunststoff-Oberflächen sind ausgesprochen pflegeleicht. Zur Reinigung genügt das Abwischen mit einem feuchten Tuch und etwas Seifenlauge oder einem handelsüblichen Haushaltsreiniger. Nur bei stärkerer Verschmutzung empfiehlt sich ein Kunststoffreiniger.

## **Holzoberflächen allgemein**

Für die Pflege Ihrer Holzmöbel genügt im Allgemeinen das Staubtuch. Entfernen Sie Staub regelmäßig, wenn nötig mit einem leicht feuchten Tuch. Wischen Sie dabei in Richtung der Maserung. Für stärkere Verschmutzung kann man auch hier ein mildes Reinigungsmittel, in Wasser gelöst, verwenden. Trocknen Sie nach der Reinigung die Oberfläche immer ab.

**Wichtig zu wissen:** Holz dunkelt bei Licht- und Sonnenbestrahlung nach. Durch Schwankungen der Luftfeuchtigkeit kann es zu feinen Haarrissen an Fugen und in der Oberflächenstruktur kommen. Das sind ganz natürliche Vorgänge, die die Funktionalität und Lebensdauer Ihrer Möbel aber nicht beeinträchtigen.

## **Geölte bzw. Gelaugte Flächen**

Verwenden Sie nie ein nasses Tuch. Verschüttete Flüssigkeit muss umgehend entfernt werden. Bei starker Verschmutzung wischen Sie das Möbel mit einem milden Reinigungsmittel ab und reiben Sie es sofort trocken. Danach mit handelsüblichen Holzöl nachbehandeln. Bitte beachten Sie unbedingt die Herstellerangaben.

## **Glänzende Metallteile und Glasflächen**

Die handelsüblichen Metallputzmittel und Glasreiniger reichen vollkommen aus um wieder "Spiegelglanz" zu erzielen. Glas reiben Sie einfach nach dem Reinigen mit Fensterleder o. Ä. Trocken. Metall wird mit einem fusselfreiem Tuch nachgerieben. Alle Metallteile nur mit klarem Wasser und einem milden Reinigungsmittel säubern.

## **Schubkastenführungen, Scharniere und bewegliche Teile**

Scharniere sind vom Hersteller mit einer Schmierung versehen. Warten Sie die Drehpunkte einmal jährlich mit etwas Nähmaschinenöl. Scharniere von häufig benutzten Türen, müssen allerdings öfter gewartet werden. Ein nachträgliches Justieren der Scharniere kann an den Stellschrauben vorgenommen werden. Schubkasten- und Auszugsführungen aus Metall sind in der Regel wartungsfrei und werkseitig mit einer Schmierung versehen. Warten Sie andere bewegliche Teile einmal pro Jahr mit etwas Vaseline oder Ähnlichem. Schubführungen aus Kunststoff oder Rollführungen mit Kunststoffrädern sind wartungsfrei und sollten nach Verschleiß ausgetauscht werden. Kunststoffführungen nicht mit Öl oder Ähnlichem behandeln. Zur Verbesserung der Gleiteigenschaften empfehlen wir, etwas trockene Seife auf die Führungen zu reiben

## **Achten Sie auf den festen Sitz der Verbindungselemente.**

Schrauben können sich lockern. Überprüfen Sie den festen Sitz der Schrauben und Verbindungen nach ca 3 Wochen und danach in regelmäßigen Abständen

**1 D** Schützen Sie Ihre Möbel generell vor Wasser (z.B. beim Wischen oder Blumen gießen). Die Feuchtigkeit kann in das Möbelstück eindringen und es beschädigen

**GB** In general, keep water away from your furniture (e. g. when mopping or watering plants). The moisture may penetrate the furniture and damage it.

**NL** Bescherm uw meubelen doorgaans tegen water (bijv. bij het dweilen of als u de bloemen water geeft). De vochtigheid kan in het meubelstuk dringen en het beschadigen.

**PL** Mebel należy chronić przed wodą (np. podczas czyszczenia lub podlewania kwiatków). Wilgoć może wnikać w mebel i uszkodzić go.

**TR** Genelde mobilyalar ı sudan koruyunuz (örneğin, yerleri paspaslarken veya çiçekleri sularken). Nem, mobilya parçaları na nüfuz edebilir ve zarar verebilir.

**RU** Предохраняйте мебель от попадания воды (например, при вытирании или поливке цветов). Не допускайте попадания влаги на мебель, чтобы предотвратить ее повреждение.

**2 D** Der Artikel ist kein Kinderspielzeug! Lassen Sie Kinder auch nicht mit der Verpackung spielen. Sie könnten an der Folie ersticken oder sich an der Umverpackung verletzen.

**GB** This product is not a toy! Do not allow children to play with the packaging. They could suffocate in the foil or injure themselves on the packaging.

**NL** Het artikel is geen speelgoed voor kinderen! Zorg ervoor dat kinderen ook niet met de verpakking spelen. Ze kunnen stikken door de folie of zich verwonden aan de verpakking.

**PL** Produkt nie służy do zabawy! Dzieci nie powinny bawić się opakowaniem produktu, gdyż mogą się udusić folią lub skaleczyć opakowaniem.

**TR** Bu ürün bir çocuk oyuncağı değildir! Çocuklar ürün ambalajlarıyla oynamaları na asla müsaade etmeyiniz. Çocuklar, folyo nedeniyle boğulabilir veya ambalaj nedeniyle yaralanabilirler.

**RU** Не допускается игра детей с изделием! Не разрешайте детям играть с упаковочным материалом. Дети могут задохнуться в упаковочной пленке или пораниться упаковочным материалом.

**3 D** Achten Sie darauf, dass Kinder keine kleinen Teile, wie z. B. Muttern, Abdeckkappen oder Ähnliches in den Mund nehmen. Sie könnten sie verschlucken und daran ersticken.

**GB** Ensure that children do not put any small parts such as nuts, caps or the like in their mouth. They could swallow and choke on them.

**NL** Zorg ervoor dat kinderen geen kleine stukken, zoals moeren, afdekkapjes of dergelijke in de mond nemen. Ze kunnen ze inslikken en daardoor stikken.

**PL** Należy dopilnować, aby dzieci nie oderwały od mebla żadnych drobnych części, takich jak np. nakrętki, pokrywki itp. oraz nie włożyły ich do ust. Mogłyby je połknąć i udusić się nimi.

**TR** Çocukları somun, muhafaza kapakçları ve benzeri küçük parçaları ağızları na almamaları na dikkat ediniz. Bunları yutabilirler ve boğulabilirler.

**RU** Следите, чтобы мелкие детали, например гайки, крышки и т. п., не попали в рот ребенка. Дети могут их проглотить и задохнуться

## Service • Dienstverlening • Serwis • Servis • Сервисная служба

Name • Naam • Nazwa • İsim • Название

Nr. • No. • Номер

Typ • Type • Тип • Тип

