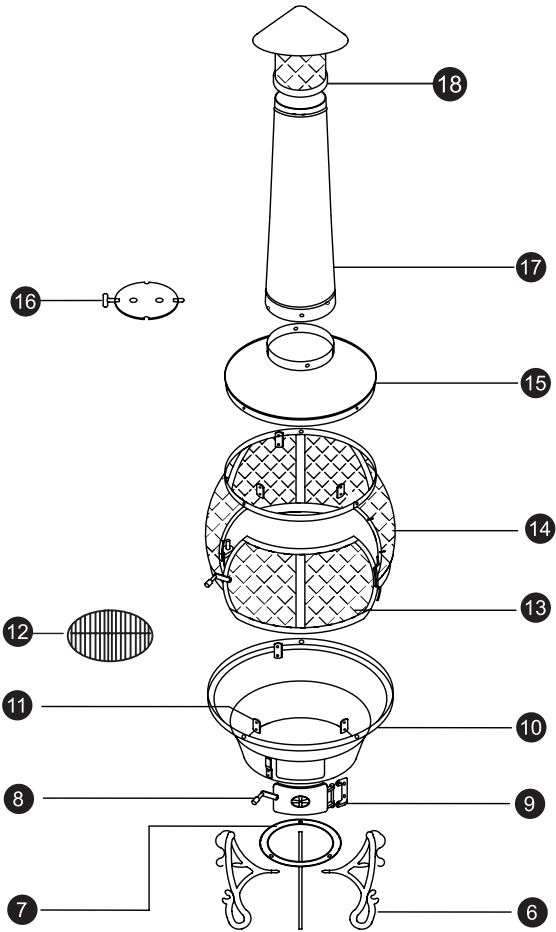





Ⓓ **Bedienungsanleitung  
GUSS-FEUERSTELLE „JACKSONVILLE“**

ⒼⒷ **Operating Manual  
Cast Iron Fireplace „JACKSONVILLE“**



1  (12)

2  (9)

3  (21)

4  (21)

5  (21)

# Inhalt

<b>Bevor Sie das Gerät benutzen.....</b>	<b>4</b>
<b>Lieferumfang .....</b>	<b>4</b>
<b>Bestimmungsgemäßer Gebrauch.....</b>	<b>4</b>
<b>Zu Ihrer Sicherheit .....</b>	<b>4 - 7</b>
Signalsymbole .....	4
Allgemeine Sicherheitshinweise .....	5
Sicherheitshinweise.....	5 - 7
<b>Montage .....</b>	<b>7 - 8</b>
Auspacken .....	7
Feuerofen zusammenbauen.....	7 - 8
<b>Feuerofen aufstellen.....</b>	<b>8</b>
<b>Bedienung.....</b>	<b>9</b>
<b>Wartung und Reinigung .....</b>	<b>9 - 10</b>
<b>Entsorgung .....</b>	<b>10</b>
<b>Technische Daten .....</b>	<b>10</b>
<b>Service .....</b>	<b>11</b>
<b>Inverkehrbringer .....</b>	<b>11</b>

## Bevor Sie das Gerät benutzen

Prüfen Sie nach dem Auspacken sowie vor jedem Gebrauch, ob der Artikel Schäden aufweist.

Sollte dies der Fall sein, benutzen Sie den Artikel nicht, sondern benachrichtigen Sie bitte Ihren Händler.

Die Bedienungsanleitung basiert auf den in der Europäischen Union gültigen Normen und Regeln. Beachten Sie im Ausland auch landesspezifische Richtlinien und Gesetze!



Lesen Sie vor der Inbetriebnahme zuerst die Sicherheitshinweise und die Bedienungsanleitung aufmerksam durch. Nur so können Sie alle Funktionen sicher und zuverlässig nutzen.

Heben Sie die Bedienungsanleitung gut auf und übergeben Sie sie auch an einen möglichen Nachbesitzer.

## Lieferumfang

- 12 Schraube (1)
- 9 Schraube (2)
- 21 Mutter (3)
- 21 Unterlegscheibe (4)
- 21 Federring (5)
- 3 Standfuß (6)
- 1 Ring für Standfuß (7)
- 1 Tür der Reinigungsöffnung (8)
- 1 Türscharnier (9)
- 1 Feuerwanne aus Gusseisen (10)
- 6 Auflage für Feuerrost (11)
- 1 Feuerrost (12)
- 1 Gittertür (13)
- 1 Schutzgitter (14)
- 1 Haube aus Gusseisen (15)

1 Belüftungsklappe (16)

1 Ofenrohr (17)

1 Klappe (18)

Bitte prüfen Sie, ob die Lieferung vollständig und unbeschädigt ist. Sollte ein Teil fehlen oder defekt sein, wenden Sie sich bitte an Ihren Händler.

Reklamationen nach erfolgter oder angefangener Montage hinsichtlich Beschädigung oder fehlender Teile werden nicht anerkannt.

## Bestimmungsgemäßer Gebrauch

Das Gerät ist als Feuerofen auf ebenen, tragfähigen und feuerfesten Untergründen (z. B. Betonpflaster u. ä.) bestimmt.

Es ist ausschließlich zur Verwendung im Freien geeignet und nur zur Verwendung im privaten Bereich bestimmt.

Verwenden Sie den Artikel nur, wie in dieser Bedienungsanleitung beschrieben. Jede andere Verwendung gilt als nicht bestimmungsgemäß und kann zu Sachschäden oder sogar zu Personenschäden führen.

Der Hersteller übernimmt keine Haftung für Schäden, die durch nicht bestimmungsgemäßen Gebrauch entstanden sind.

## Zu Ihrer Sicherheit

### Signalsymbole

#### **Gefahr Hohes Risiko!**



Missachtung der Warnung kann zu Schäden für Leib und Leben führen.

**Achtung Mittleres Risiko!**

Missachtung der Warnung kann Sachschäden verursachen.

**Vorsicht Geringes Risiko!**

Sachverhalte, die beim Umgang mit dem Gerät beachtet werden sollten.

**ALLGEMEINE****SICHERHEITSHINWEISE - bei jedem Gebrauch zu beachten**

- **Nicht in geschlossenen Räumen nutzen!**
- **ACHTUNG! Zum Anzünden oder Wiederanzünden keinen Spiritus oder Benzin verwenden!**
- **Nur Anzündhilfen entsprechend EN 1860-3 verwenden!**
- **ACHTUNG! Dieses Gerät wird sehr heiß und darf während des Betriebes nicht bewegt werden!**
- **ACHTUNG! Kinder und Haustiere fernhalten!**

**Sicherheitshinweise****Gefahr Brandgefahr!**

Das glühende Holz und Teile des Feuerofens werden während des Betriebs sehr heiß und können Brände entfachen.

**Allgemeine Sicherheitshinweise**

- Grundsätzlich einen Feuerlöscher und einen Erste-Hilfe-Kasten bereithalten und auf den Fall eines Unfalls oder Feuers vorbereitet sein.
- Für einen sicheren Umgang mit diesem Gerät muss der Benutzer des Gerätes

diese Gebrauchsanweisung vor der ersten Benutzung gelesen und verstanden haben.

- Beachten Sie alle Sicherheitshinweise! Wenn Sie die Sicherheitshinweise missachten, gefährden Sie sich und andere.
- Wird der Feuerofen auf Holzfliesen aufgestellt, müssen Steine oder Steinplatten unter dem Feuerofen gelegt werden.
- Bewahren Sie alle Gebrauchsanweisungen und Sicherheitshinweise für die Zukunft auf.
- Kinder sind vom Gerät fernzuhalten. Bewahren Sie das Gerät sicher vor Kindern und unbefugten Personen auf.
- Sämtliche Teile des Gerätes müssen richtig montiert sein, um einen einwandfreien Betrieb sicherzustellen.
- Umbauten, eigenmächtige Veränderungen am Gerät sowie die Verwendung nicht zugelassener Teile sind untersagt.

**Bedienung/Arbeitsplatz**

- Immer die gültigen nationalen und internationalen Sicherheits-, Gesundheits- und Arbeitsvorschriften beachten.
- Das Gerät darf nur in Betrieb genommen werden, wenn beim Überprüfen keine Fehler gefunden werden. Ist ein Teil defekt, muss es unbedingt vor dem nächsten Gebrauch ersetzt werden.
- Die unmittelbare Umgebung muss frei von leichtentzündlichen oder explosiven Stoffen sein.
- Jugendliche unter 18 Jahren sowie Benutzer, die nicht ausreichend mit der Bedienung des Gerätes vertraut sind, dürfen das Gerät nicht benutzen.

- Personen, die aufgrund mangelnder physischer, psychischer oder sensorischer Eigenschaften nicht in der Lage sind, das Gerät sicher und umsichtig zu bedienen, dürfen das Gerät nicht benutzen.
- Immer mit Umsicht und nur in guter Verfassung arbeiten: Müdigkeit, Krankheit, Alkoholgenuss, Medikamenten- und Drogeneinfluss sind unverantwortlich, da Sie das Gerät nicht mehr sicher benutzen können.

### Lagerung und Transport

- Gerät immer trocken aufbewahren.
- Gerät an einem frostfreien Ort lagern.
- Gerät beim Transport vor Beschädigungen schützen.

### Gerätespezifische Hinweise

- Feuerofen nur im Freien verwenden, nie in geschlossenen Räumen.
- Der Feuerofen, darf im Innenbereich nur zur Dekoration aufgestellt werden. Der Betrieb im Innenbereich ist nicht erlaubt.
- Feuerofen nie unter einem Vordach benutzen.
- Ein sicherer Betrieb des Feuerofens ist nur gewährleistet, wenn er auf einem festen, ebenen und ausreichend tragfähigen Untergrund montiert und aufgestellt wird.
- Feuerofen vor der Inbetriebnahme an einem sicheren, ebenen Standort aufstellen und möglichst windgeschützt platzieren.
- Nur trockene Anzünder oder spezielle Grill-Flüssiganzünder entsprechend EN 1860-3 als Anzündhilfen verwenden. Beachten Sie die Hinweise des Herstellers.
- Niemals Flüssigkeiten wie Benzin, Terpentin, Spiritus etc. zum Anzünden oder Wiederanzünden verwenden.

Diese Stoffe entzünden sich explosionsartig und sind zum Teil giftig. Verwenden Sie stattdessen Trockenanzünder oder einen Anzündkamin.

- Geben Sie niemals Zündflüssigkeit oder mit Zündflüssigkeit getränkte Kohle/Holzstücke auf heiße oder warme Kohle/Holzstücke nach.
- Kinder und Haustiere dürfen sich nicht unbeaufsichtigt in der Nähe des Feuerofens aufhalten. Besondere Vorsicht beim Anzünden!
- Halten Sie einen Sicherheitsabstand von 3 m zu brennbaren Materialien.
- Der Feuerofen wird sehr heiß und darf während des Betriebs nicht bewegt werden.
- Asche erst entfernen, wenn diese vollständig erkaltet ist. Heiße Asche niemals in den Hausmüll geben. Brandgefahr!
- Feuerofen erst reinigen, wenn das Gerät vollständig erkaltet ist.
- Beim Nachlegen von Brennmaterial stets feuerfeste Handschuhe (z. B. Grillhandschuhe) tragen.
- Tragen Sie entsprechende Kleidung. Lange lose Ärmel fangen schnell Feuer!
- Tragen Sie feste geschlossene Schuhe. Sandalen bieten keinen Schutz vor heißen Kohlestücken!
- Offenes Feuer und Glut niemals unbeaufsichtigt lassen. Verletzungs- und Brandgefahr!
- Halten Sie für den Notfall einen Eimer Sand zum Löschen bereit.
- Füllen Sie die restliche Kohle und Asche in einen nicht brennbaren Metallbehälter und füllen Sie diesen völlig mit Wasser. Lassen Sie Kohlen und Wasser 24 Stunden im Metallbehälter bevor sie dies entsorgen.

- Grundsätzlich sollten Sie für ein offenes Feuer nur gut getrocknetes Holz (Lagerzeit min. 3 Jahre) oder handelsübliche Briketts verwenden.
- Feuerofen niemals als Grill verwenden.
- Nehmen Sie Rücksicht auf Ihre Nachbarn, so dass diese nicht durch Geruch oder Rauch irritiert werden, oder deren Eigentum in Gefahr gerät.

## Montage

### Auspacken

#### **Gefahr Gefahren für Kinder!**



Kinder können sich beim Spielen in der Verpackungsfolie verfangen und darin ersticken.

- Lassen Sie Kinder nicht mit den Verpackungsfolien spielen.
  - Achten Sie darauf, dass Kinder keine kleinen Montageteile in den Mund nehmen. Sie könnten die Teile verschlucken und daran ersticken.
- 
- Gerät auspacken und auf Vollständigkeit prüfen.

### Feuerofen zusammenbauen

#### **Hinweis:**

Montieren Sie den Feuerofen wie gezeigt. Alle Schraubenmuttern sollten auf der Innenseite des Feuerofens angebracht werden.

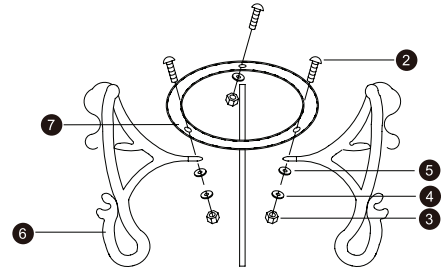
Zunächst alle Teile, Verbindungselemente, Schrauben und Muttern lose zusammenbauen. Wenn alle Teile montiert sind, alle Schrauben und Muttern festziehen.

#### **Gefahr! Schnittgefahr!**

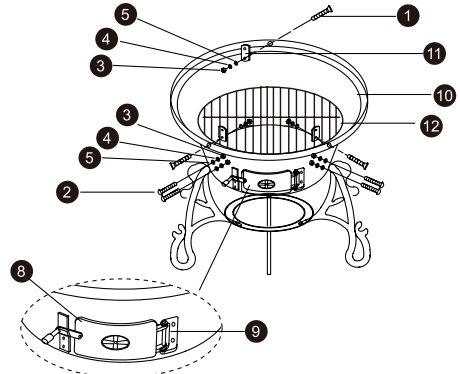


Blechteile können scharfe Kanten haben. Seien Sie bei der Montage vorsichtig.

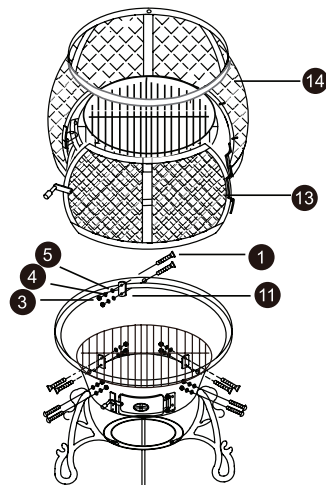
### 1. Gestell montieren



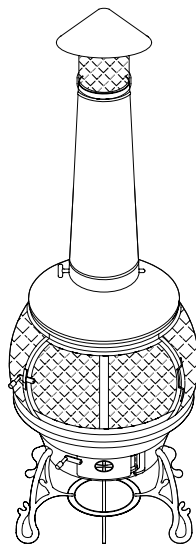
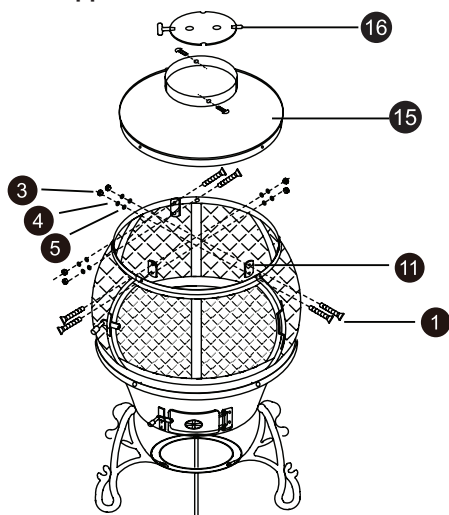
### 2. Feuervanne befestigen



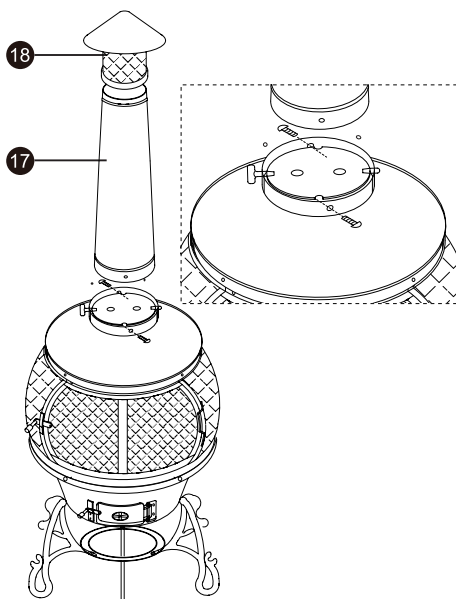
### 3. Feuerrost und Schutzgitter befestigen



#### 4. Haube befestigen und Belüftungs- klappe einsetzen



#### 5. Ofenrohr befestigen



**W**ichtig: Alle Schrauben müssen fest angezogen sein.

### Feuerofen aufstellen

#### **Achtung Beschädigungsgefahr!**



Während des Gebrauchs können sich die Verschraubungen allmählich lockern und die Stabilität des Feuerofens beeinträchtigen. Prüfen Sie die Festigkeit der Schrauben vor jedem Gebrauch. Ziehen Sie ggf. alle Schrauben noch einmal nach, um einen festen Stand zu gewährleisten.

- Stellen Sie den Feuerofen vor dem Gebrauch auf einem ebenen, festen Untergrund im Freien auf.



## Bedienung

### **Gefahr Verbrennungsgefahr!**



Den Feuerofen und der darin befindliche Brennstoff werden während des Betriebs sehr heiß, so dass jeder Kontakt damit zu schwersten Verbrennungen führen kann. Feuerfest Handschuhe (z. B. Grillhandschuhe) und entsprechende Kleidung tragen.

- Ausreichenden Abstand zu heißen Teilen halten, da jeder Kontakt zu schwersten Verbrennungen führen kann.
- Keine Kleidung mit weiten Ärmeln tragen.

### **Gefahr Verbrennungsgefahr!**



Niemals Flüssigkeiten wie Benzin, Terpentin, Spiritus etc. zum Anzünden oder Wiederanzünden verwenden. Diese Stoffe entzünden sich explosionsartig und sind zum Teil giftig. Verwenden Sie stattdessen Trockenanzünder.

- Geben Sie niemals Zündflüssigkeit oder mit Zündflüssigkeit getränkte Kohle/Holzstücke auf heiße oder warme Kohle/Holzstücke nach.
  - Nur trockene Anzünder oder spezielle Grill-Flüssiganzünder entsprechend EN 1860-3 als Anzündhilfen verwenden.
1. Pyramide aus kleinen Holzstücken aufbauen.
  2. Trockenanzünder in die Pyramide stecken.
  3. Trockenanzünder anstecken.

4. Wenn die kleinen Holzstücke gut angebrannt sind, können Sie etwas größere Holzstücke nachlegen.

### **Gefahr Verbrennungsgefahr!**



Achten Sie stets darauf, dass das Feuer nicht zu groß wird. Offenes Feuer und Glut niemals unbeaufsichtigt lassen.

### **Gefahr Verletzungsgefahr!**



Unsachgemäße Reparaturen können dazu führen, dass Ihr Gerät nicht mehr sicher funktioniert. Sie gefährden damit sich und Ihre Umgebung.

## Wartung und Reinigung

Ihr Feuerofen ist aus hochwertigen Materialien gefertigt. Um die Oberflächen zu reinigen und zu pflegen, beachten Sie bitte die folgenden Hinweise:

### **Gefahr Verbrennungsgefahr!**



Lassen Sie den Feuerofen vollständig abkühlen, bevor Sie ihn reinigen.

- Kippen Sie die Asche erst aus, wenn der Brennstoff vollständig ausgebrannt und erloschen ist.

### **Gefahr Gesundheitsgefahr!**



Verwenden Sie keine Farblösemittel oder Verdüner, um Flecken zu entfernen.

### **Achtung Beschädigungsgefahr!**



Verwenden sie keine starken oder schleifenden Lösemittel oder Scheuerpads, da diese die Oberflächen angreifen und Scheuerspuren hinterlassen.

Ⓟ

- Lassen Sie den Brennstoff nach der Benutzung ausbrennen. Das hilft, den Reinigungsaufwand zu verringern.
- Entleeren Sie die kalte Asche durch die Reinigungsöffnung. Hierzu die Tür **(8)** öffnen und die Asche ausbürsten oder mit Hilfe eines Ascheimers absaugen. Reinigen Sie den Feuerofen regelmäßig, am besten nach jedem Gebrauch.
- Entfernen Sie lose Ablagerungen am Feuerofen mit einem nassen Schwamm.
- Verwenden Sie ein weiches, sauberes Tuch zum Trocknen. Zerkratzen Sie die Oberflächen nicht beim Trockenreiben.
- Reinigen Sie die Innen- und Oberflächen generell mit warmen Seifenwasser.
- Ziehen Sie alle Schrauben vor jedem Gebrauch regelmäßig nach, um jederzeit einen festen Stand des Feuerofens zu gewährleisten.
- Zur Aufbewahrung das Gerät zum Schutz vor Feuchtigkeit mit einer Plane bedecken.
- Lagern Sie den Feuerofen an einem trockenen, gut belüfteten Ort.

## Entsorgung



Die Verpackung besteht aus umweltfreundlichen Materialien, die Sie über die örtlichen Recyclingstellen entsorgen können.



Werfen Sie den Feuerofen keinesfalls in den normalen Hausmüll! Entsorgen Sie ihn über einen zugelassenen Entsorgungsbetrieb oder über Ihre kommunale Entsorgungseinrichtung. Beachten Sie die aktuell geltenden Vorschriften. Setzen Sie sich im Zweifelsfall mit Ihrer Entsorgungseinrichtung in Verbindung.

## Technische Daten

Produkt:	Art. Nr. 1034, Guss-Feuerstelle „Jacksonville“
Gewicht:	ca. 21 kg
Gesamtmaße, aufgebaut:	ca. 52 x 140 cm (ØxH)

## Service

Bei technischen Fragen wenden Sie sich bitte an den Service. Dieses Produkt wurde sorgfältig hergestellt und verpackt. Sollte es dennoch einmal Grund zur Beanstandung geben, helfen Ihnen unsere Mitarbeiter gerne weiter.

Unter der nachstehenden Emailadresse (Inverkehrbringer) können Sie uns bei Servicefragen erreichen.

Technische Änderungen und Druckfehler vorbehalten.

## Inverkehrbringer

tepro Garten GmbH

Carl-Zeiss-Straße 8/4

D-63322 Rödermark

Email: [info@tepro-gmbh.de](mailto:info@tepro-gmbh.de) oder

[backoffice@tepro-gmbh.de](mailto:backoffice@tepro-gmbh.de)

Web: [www.tepro-gmbh.de](http://www.tepro-gmbh.de)

## Contents

<b>Before Using the Device .....</b>	<b>13</b>
<b>Scope of Delivery .....</b>	<b>13</b>
<b>Intended Use .....</b>	<b>13</b>
<b>For Your Safety .....</b>	<b>13 - 16</b>
Signal Symbols.....	13
General Safety Instructions .....	14
Safety Instructions .....	14 - 16
<b>Assembly.....</b>	<b>16 - 17</b>
Unpacking.....	16
Assembling the Fireplace .....	16 - 17
<b>Setting Up the Fireplace .....</b>	<b>17</b>
<b>Operation.....</b>	<b>18</b>
<b>Maintenance and Cleaning .....</b>	<b>18 - 19</b>
<b>Waste Disposal .....</b>	<b>19</b>
<b>Technical Details .....</b>	<b>19</b>
<b>Service .....</b>	<b>20</b>
<b>Distributor .....</b>	<b>20</b>

## Before Using the Device

After unpacking and before every use, check whether the product shows any signs of damage.

Should this be the case, do not use the device; notify your dealer instead.

This operating manual is based on the standards and regulations applicable in the European Union. In non-EU countries, please observe country-specific directives and laws!



Before using the grill for the first time, read carefully through the safety information and the operating manual. Only then you can make a safe and reliable use of all the functions and features.

Keep the operating instructions for future reference and, if relevant, give them to any person who might own the grill after you.

## Scope of Delivery

- 12 Screw (1)
- 9 Screw (2)
- 21 Nut (3)
- 21 Washer (4)
- 21 Spring washer (5)
- 3 Support leg (6)
- 1 Ring for support legs (7)
- 1 Door for cleaning opening (8)
- 1 Door hinge (9)
- 1 Cast iron fire bowl (10)
- 6 Fire grill support (11)
- 1 Fire grill (12)
- 1 Screen door (13)
- 1 Spark screen (14)

- 1 Cast iron lid (15)
- 1 Damper (16)
- 1 Stovepipe (17)
- 1 Top cover (18)

Please check that the delivered parts are complete and undamaged. Should a part be missing or defective, please contact your dealer.

Any claims concerning damage or missing parts made after you have started or completed the assembly will not be recognized.

## Intended Use

This fireplace has been designed for use on level, load-bearing and fire-resistant surfaces (e.g., concrete paving and the like).

This product is intended solely for outdoor use and not for any commercial use.

Only use the product according to the instructions described in this operating manual. All other forms of use are considered improper and may lead to material damage or even personal injuries.

The manufacturer accepts no liability for any damage caused by improper use of this product.

## For Your Safety

### Signal Symbols

#### **Danger** *High risk!*



Failure to heed the warning may lead to bodily injuries or even death.

**Warning Medium risk!**

Failure to heed the warning may cause material damage.

**Caution Low risk!**

Facts that should be respected when handling the product.

## GENERAL SAFETY INSTRUCTIONS - to be observed with each use

- Do not use indoors!
- **WARNING! Do not use any spirits or petrol to light or relight the fire!**
- **Use only firelighters complying to the EN 1860-3 standard!**
- **WARNING! This fireplace will become very hot; do not move it during operation!**
- **WARNING! Keep children and pets away!**

## Safety Instructions

**Danger Fire hazard!**

Live coals and grill components get very hot during operation and can start fires.

**General Safety Instructions**

- It is essential that you have a fire extinguisher and first-aid kit ready and be prepared for an accident or fire.
- To ensure safe handling and operation of the fireplace, the user must read and understand this operating manual before using the product for the first time.

- Observe all safety instructions! If you do not follow these safety instructions, you endanger yourself and others.
- If you place the fireplace on wooden tiles, you must place stones or stone plates under the fireplace.
- Keep all operating manuals and safety instructions for future reference.
- Keep children away from this product. Make sure the fireplace is kept safe and protected from children and unauthorized persons.
- All parts of the product must be assembled properly in order to ensure safe and smooth operation.
- It is forbidden to make any modifications or unauthorized changes to the product and to use any unauthorized parts.

**Operation / Working Area**

- Always observe the applicable national and international safety, health protection and occupational regulations in force.
- Only put the fireplace in operation when you have found no defects during your check. If any part is defective, it must unconditionally be replaced before you use the product again.
- The immediate vicinity of the fireplace must be free of any highly flammable or explosive substances.
- Youth under 18 years of age as well as users who are not well familiar with operating this product may not use this fireplace.
- Persons who due to limited physical, sensory or mental capacities cannot use this product safely and carefully may not operate this fireplace.

- Always work with the product with care and only in good health and mental condition: It is irresponsible to use it when you are tired, sick or under the influence of alcohol, medicaments or drugs since you cannot use the product safely in such a condition.

### **Storage and Transportation**

- Always keep the product dry.
- Store the fireplace in a place not exposed to frost.
- Protect the fireplace against damage during transportation.

### **Product-specific Instructions**

- Use the fireplace outdoors only, never indoors.
- If placed indoors, the fireplace may be used for decorative purposes only. It is forbidden to use the product indoors.
- Never use the fireplace under a canopy.
- A safe operation of the fireplace can only be guaranteed if it is assembled and set up on a solid, level and sufficiently load-bearing surface.
- Before using the fireplace, place it at a safe, level place, preferably protected from wind.
- Use only dry lighters or special fluid lighters compliant with EN 1860-3 as firelighters. Observe the manufacturer's instructions.
- Never use flammable liquids such as petrol, turpentine or spirits to start or restart the fire. These substances ignite explosively and are poisonous to a degree. Use dry firelighters or a chimney starter instead.

- Do not pour flammable liquids or put pieces of firewood or charcoal soaked in flammable liquid onto hot or warm firewood or charcoal pieces.

- Let the grill cool down completely before cleaning and/or storing it away.

- Children and pets may not be left alone close to the fireplace without supervision. Be especially careful when starting the fire!

- Keep the fireplace at a safe distance of at least 3 meters from combustible materials.

- The fireplace gets very hot and may not be moved during operation.

- Remove the ash only when it has cooled down completely. Never throw hot ashes into household waste – this poses a fire hazard!

- Clean the fireplace only when it has cooled down completely.

- Wear fire-resistant gloves (e.g., barbecue gloves) when replenishing combustible materials in the fire bowl.

- Wear suitable clothing when working with the fireplace. Long and wide sleeves can easily catch fire!

- Wear firm, closed shoes. Sandals provide no protection against hot bits of charcoal!

- Never leave open fire and embers unattended – this poses a risk of injury and fire!

- Keep a bucket full of sand nearby should you need to extinguish the fire in the case of emergency.

- Put residue charcoal and ash in a non-combustible metal container and fill it up

with water. Leave the charcoal and water in the metal container for 24 hours before disposing of it in the waste.

- In principle, for an open fire you should use only well dried firewood (stored for at least 3 years) or commonly available briquettes.
- Never use the fireplace as a grill.
- Consider your neighbors so that they are not bothered by smoke or smell generated by the fireplace or so that their property is not endangered.

## Assembly

### Unpacking

#### **Danger Risk to children!**



While playing, children can become caught in the packaging film and choke.

- Follow all of the assembly instructions listed here.
- Do not let children play with the packaging films.
- Make sure that children do not put any small assembly parts into their mouths. They could swallow the parts and choke on them.

### Assembling the Grill

#### **1. Important:**

Assemble the fireplace as shown. All nuts should be applied on the inside of the fireplace.

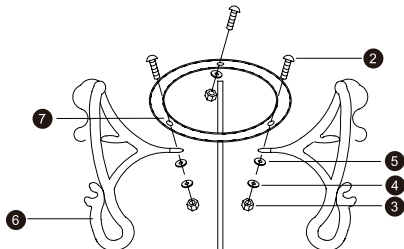
Then assemble all parts, connecting elements, screws and nuts loosely. Once you have assembled all parts, tighten all nuts and screws properly.

#### **Danger Cutting hazard!**

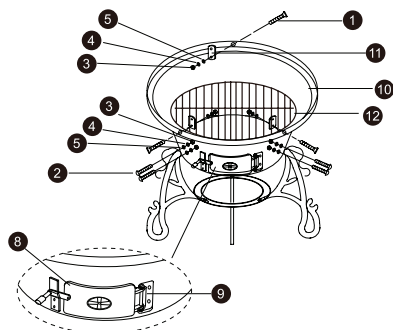


Sheet metal parts can have sharp edges. Be careful while assembling the fireplace.

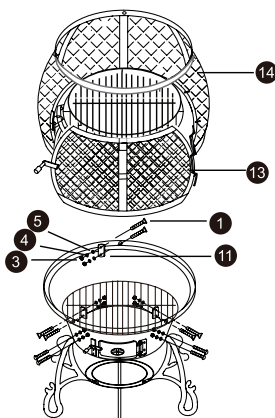
#### **1. Assemble base frame**



#### **2. Attach the fire bowl**

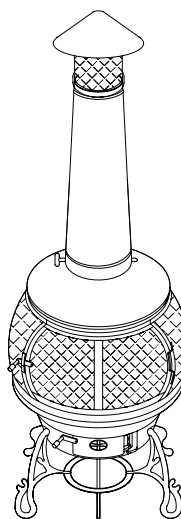
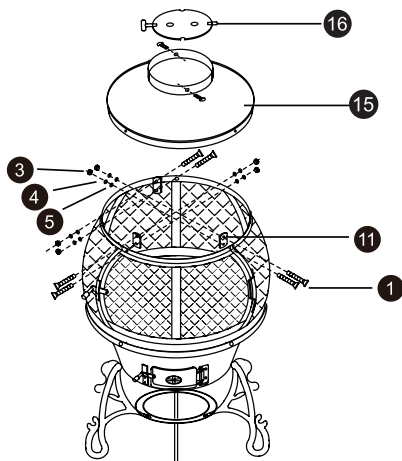


#### **3. Attach cooking grate and spark screen**

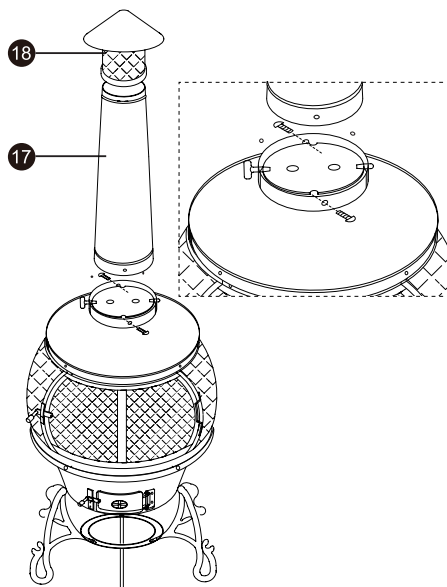




#### 4. Attach lid and insert damper



#### 5. Install stovepipe



**Important: All screws must be fastened tight.**

## Setting Up the Fireplace

### **Warning Risk of damage!**



The screws can loosen slowly during operation and affect the grill stability. Check whether the screws are tight prior to each use. If necessary, tighten all of the screws again to ensure the fireplace stands stable.

- Place the fireplace on an even, sturdy surface outdoors before use.

---

## Operation

---

### **Danger Burning hazard!**



The fireplace and the fuel used in it become very hot during use. Any contact can result in serious burns. Always wear fire-resistant gloves (e.g., barbecue gloves) and adequate clothing

- Keep sufficient distance from hot parts since any contact can lead to severe burns.
  - Do not wear any clothing with wide sleeves.
- 

### **Danger Burning hazard!**



Never use flammable liquids such as petrol, turpentine or spirits to start or restart the fire. These substances ignite explosively and are poisonous to a degree. Use dry firelighters or a chimney starter instead.

- Do not pour flammable liquids or put pieces of firewood or charcoal soaked in flammable liquid onto hot or warm firewood or charcoal pieces.
  - Use only dry lighters or special fluid lighters compliant with EN 1860-3 as firelighters.
1. Build a pyramid of small firewood pieces.
  2. Place a dry firelighter in the pyramid.
  3. Ignite the firelighter.
  4. When the small firewood pieces have burned in well, you can add a bit bigger pieces of wood.
- 

### **Danger Burning hazard!**



Always make sure that the fire does not get too big. Never leave open fire and embers unattended.

---

### **Danger Injury hazard!**



Unprofessional repairs can render your fireplace unsafe during use. In this manner you endanger yourself and others.

---

## Maintenance and Cleaning

Your grill is made of high-quality materials. To clean and maintain the surfaces, please heed the following instructions:

---

### **Danger Burning hazard!**



Let the grill cool down completely before cleaning it.

- Only tip out the ash when the fuel has completely burned out.
- 

### **Danger Health hazard!**



Do not use any paint removers or thinners to remove stains.

---

### **Warning Risk of damage!**



Do not use any strong or grinding solvents or abrasive pads since these can damage the surfaces and cause permanent scrape marks.

---

- Let the fuel burn out completely after use. This makes the cleaning easier.
- Empty out the cold ash through the cleaning opening. To do so, open door **(8)** and brush out the ash or suck it out using an ash vacuum cleaner. Clean the fireplace regularly, preferably after every use.
- Use a wet sponge to remove loose residue from the fireplace.
- Use a soft, clean cloth for drying. Do not scratch the surfaces when wiping them dry.
- Clean the inner and outer surfaces with warm soapy water as a general practice.
- Tighten all screws before every use to ensure that the fireplace stands stable at all times.
- When not in use, cover the fireplace with a canvass to protect it against moisture.
- Store the fireplace at a dry, well ventilated place.

## Waste Disposal



The packaging is made from environmentally friendly materials, which you can dispose of at your local recycling points.



Do not under any circumstances dispose of the grill in normal household waste! Either bring to an approved waste management firm or dispose of it at your municipal waste disposal facility. Observe the current regulations in force. If in doubt, get in touch with your disposal facility.

## Technical Details

Product:	Item No. 1034, "Jacksonville" Cast Iron Fireplace
Weight:	approx. 21 kg
Dimensions of assembled fireplace:	approx 52 x 140 cm (Ø x H)

## Service

Please contact our service point for assistance with technical questions. This product was carefully manufactured and packaged. Should you nevertheless have a complaint, our employees will be happy to assist you.

If you have any service related questions, please contact us at the below e-mail address (Distributor).

Subject to technical modifications and typographical errors.

## Distributor

tepro Garten GmbH

Carl-Zeiss-Straße 8/4

D-63322 Rödermark

E-mail: [info@tepro-gmbh.de](mailto:info@tepro-gmbh.de) or

[backoffice@tepro-gmbh.de](mailto:backoffice@tepro-gmbh.de)

Web: [www.tepro-gmbh.de](http://www.tepro-gmbh.de)

