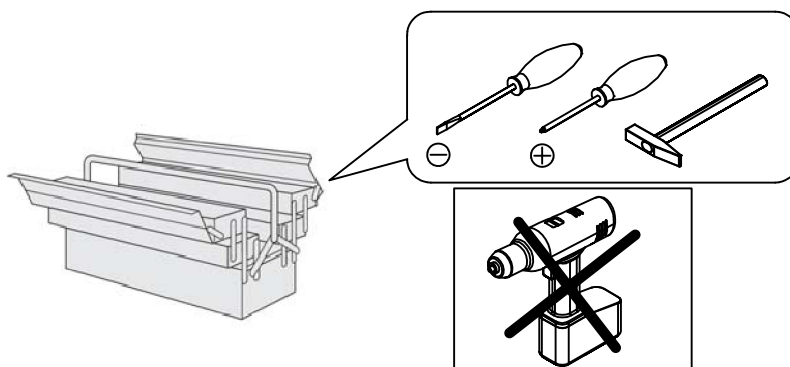
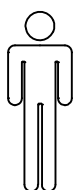


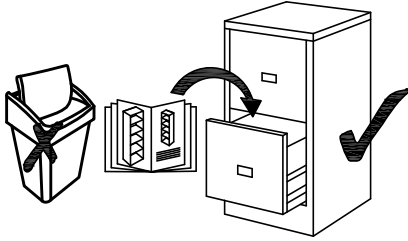
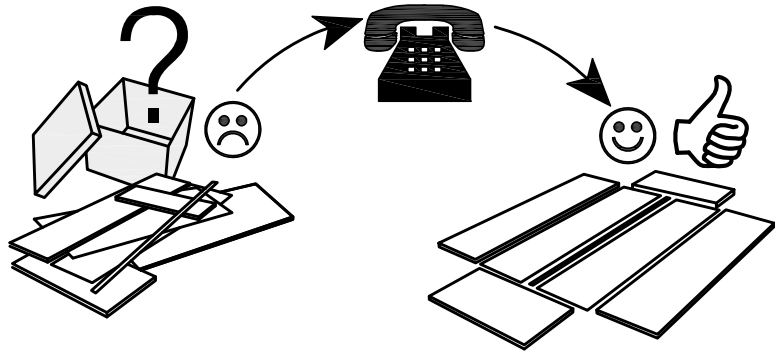
- |                                                                   |                                                               |
|-------------------------------------------------------------------|---------------------------------------------------------------|
| <b>(D)</b> <b>Montageanleitung</b><br>955744/ 9557358             | <b>(GB)</b> <b>Assembly instructions</b><br>955744/ 9557358   |
| <b>(FR)</b> <b>Notice de montage</b><br>955744/ 9557358           | <b>(IT)</b> <b>Istruzioni di montaggio</b><br>955744/ 9557358 |
| <b>(NL)</b> <b>Handleiding voor de montage</b><br>955744/ 9557358 | <b>(PL)</b> <b>Instrukcja montażu</b><br>955744/ 9557358      |
| <b>(CZ)</b> <b>Montážní návod</b><br>955744/ 9557358              | <b>(SK)</b> <b>Návod na montáž</b><br>955744/ 9557358         |
| <b>(HU)</b> <b>Szerelési útmutató</b><br>955744/ 9557358          | <b>(RO)</b> <b>Instrukțiuni de montaj</b><br>955744/ 9557358  |
| <b>(TR)</b> <b>Montaj talimatı</b><br>955744/ 9557358             | <b>(RU)</b> <b>Инструкция по монтажу</b><br>955744/ 9557358   |



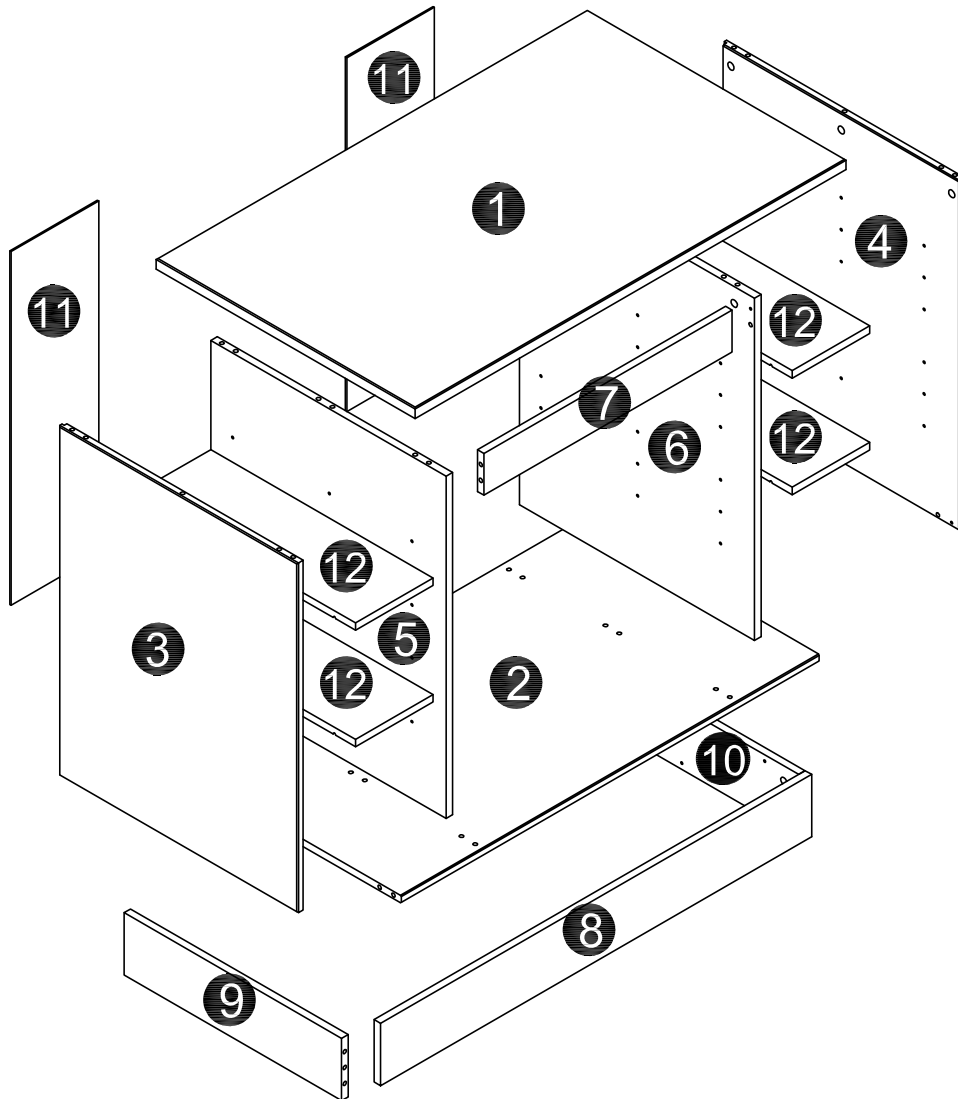
Name • Nom • Nome • Naam • Nazwa • Jméno •  
Názov • Név • Denumire • İsim • Название

Nr. • No. • № • Номер • Č • Sz

Typ • Type • Típus • Típus • Tun



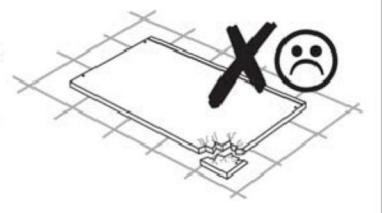
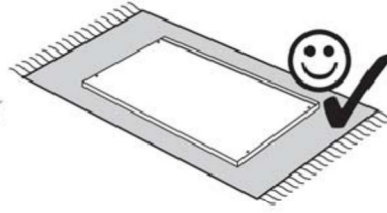
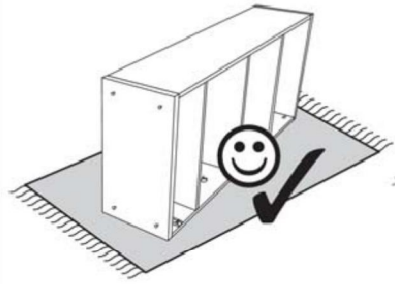
0  
10  
20  
30  
40  
50  
60  
70  
80  
90  
100  
110  
120  
130  
140  
150  
160  
170  
180  
190  
200



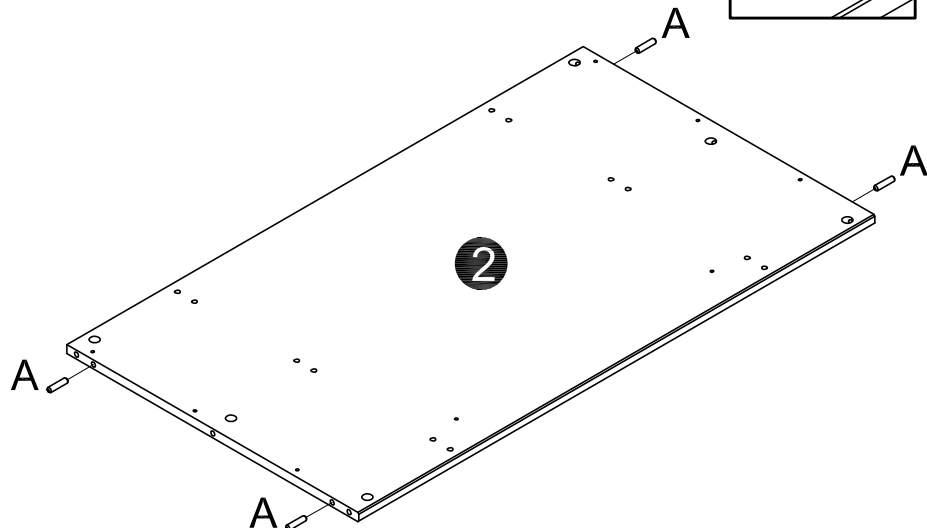
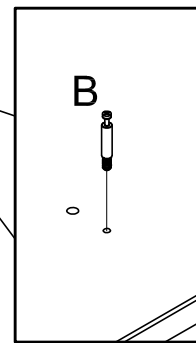
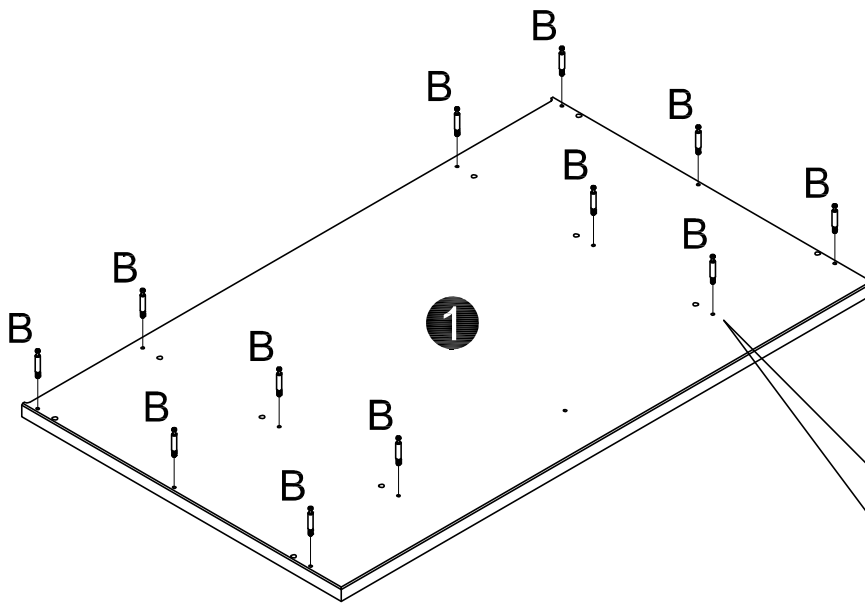
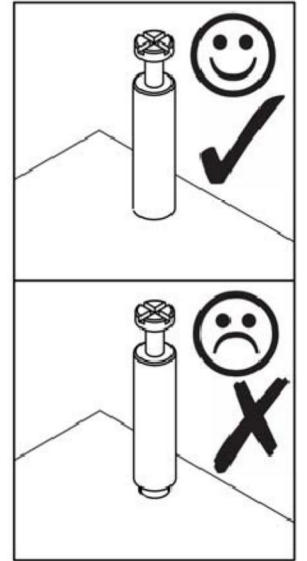
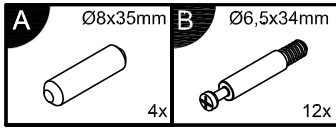
<b>A</b> Ø8x35mm 24x	<b>B</b> Ø6,5x34mm 24x	<b>C</b> Ø15x11mm 24x	<b>Ba</b> Ø6,3x11mm 18x	<b>K</b> 20x20x16mm Ø6,5mm 9x	<b>R</b> 1x	<b>P</b> Ø7x50mm 6x	<b>G</b> Ø1,2x20mm 25x	<b>H</b> 1x
<b>N</b> Ø5x16mm 24x	<b>D</b> Ø3,5x15mm 1x	<b>I</b> 20x16mm Ø4,5 1x	<b>J</b> Ø4x60mm 1x					



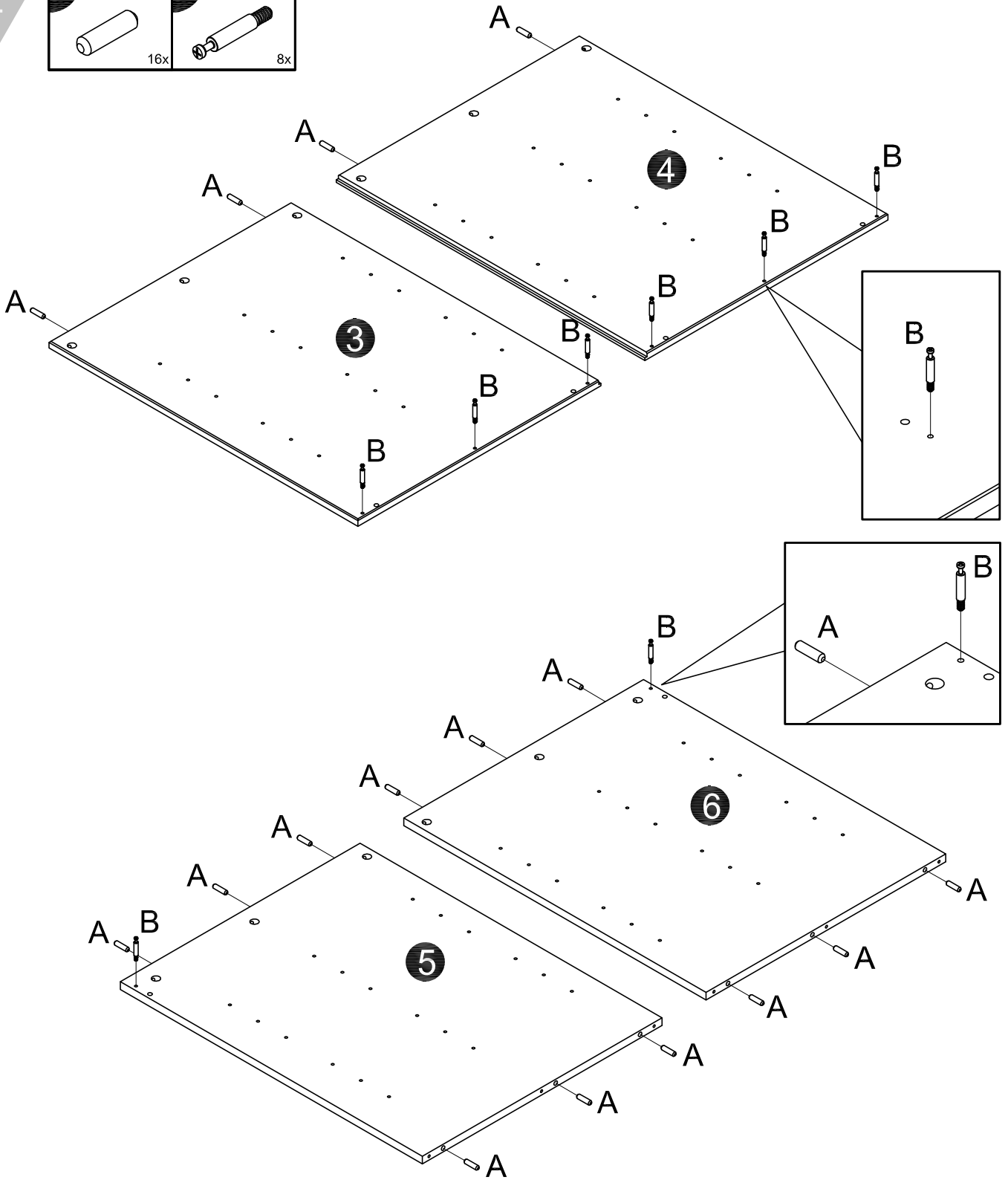
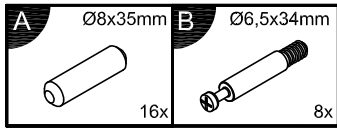
Achtung • Attention • Opgelet • Uwaga • Dikkat • Внимание



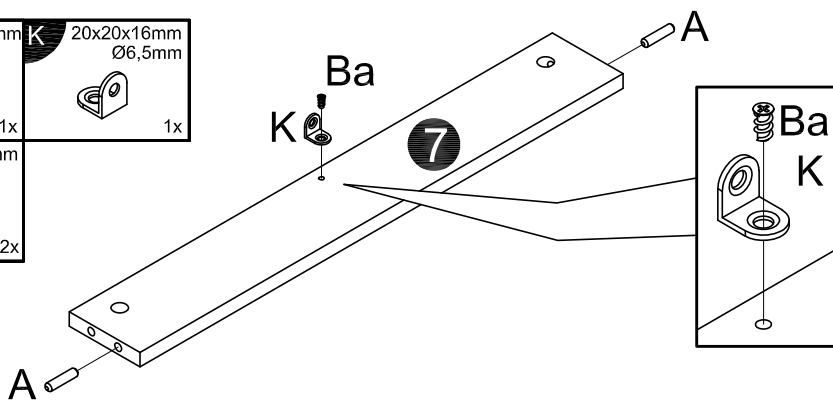
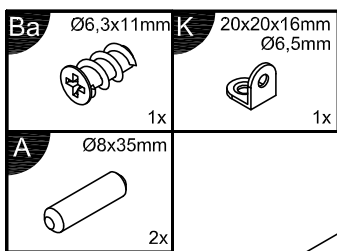
1



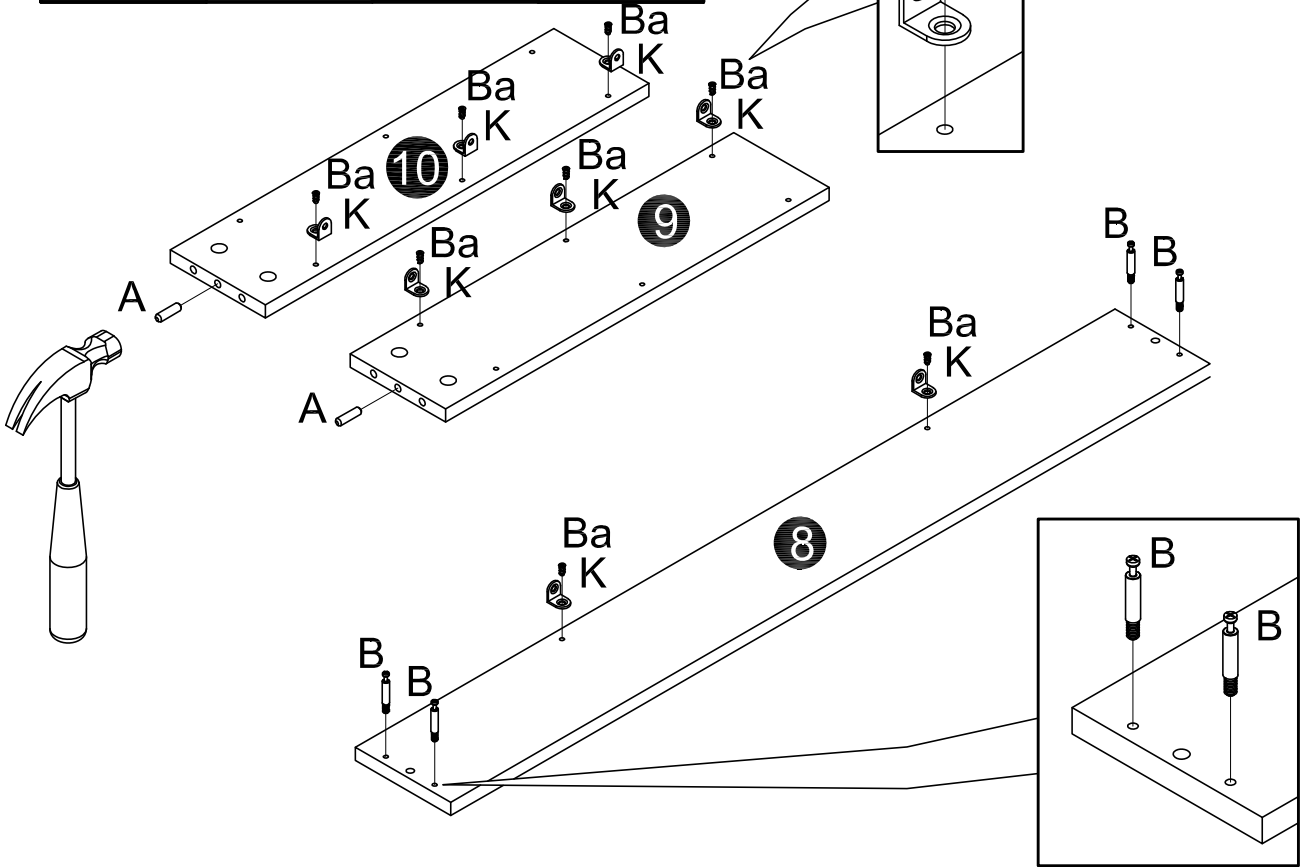
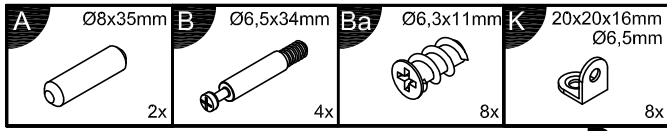
2



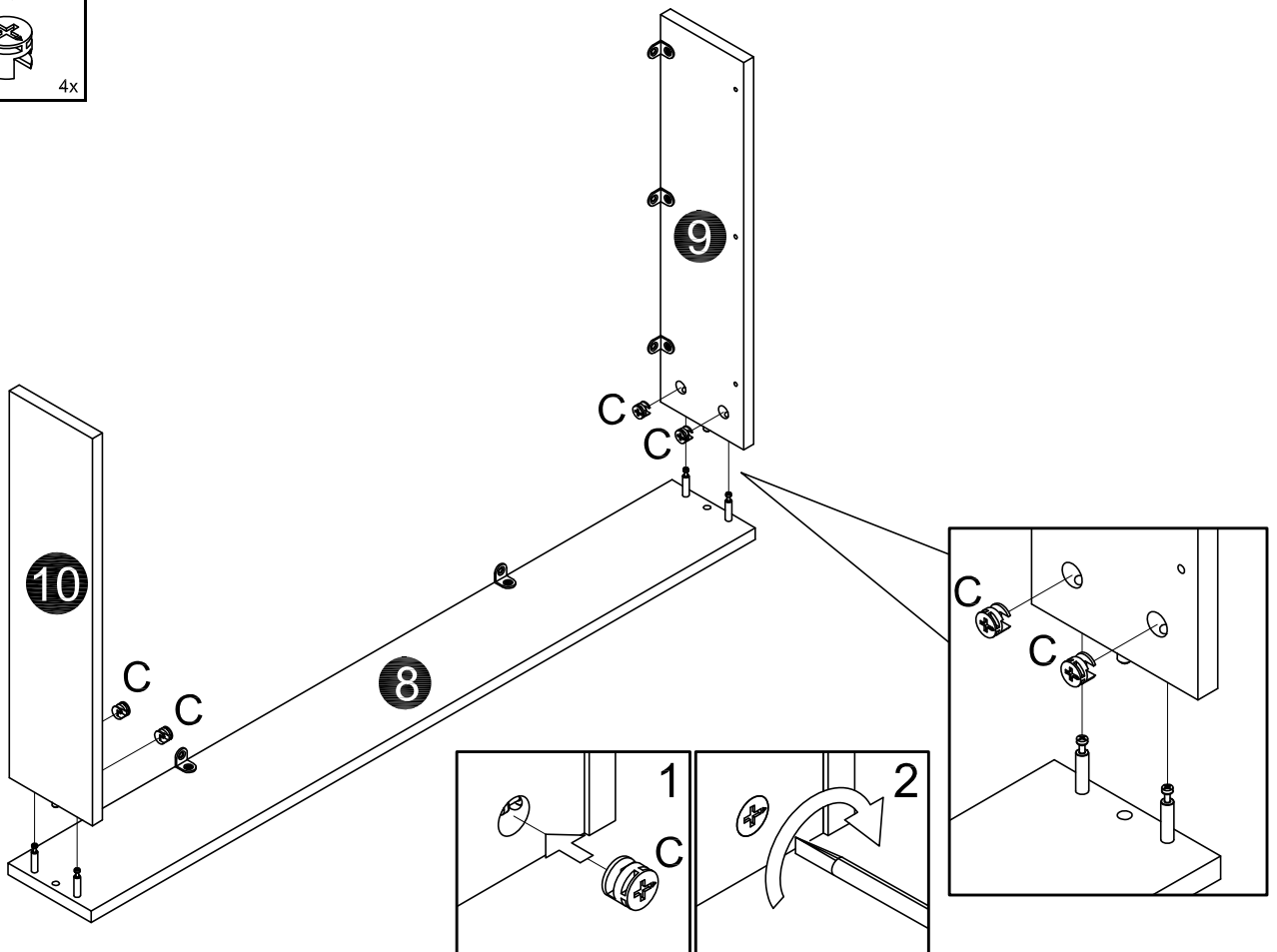
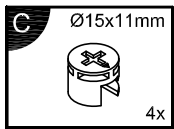
3

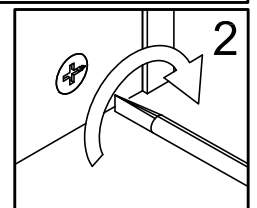
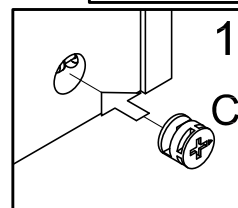
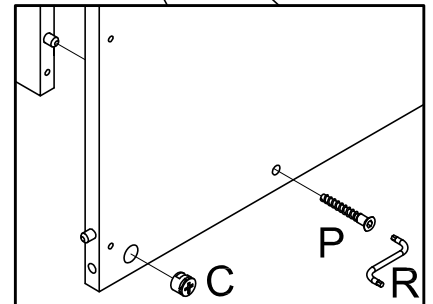
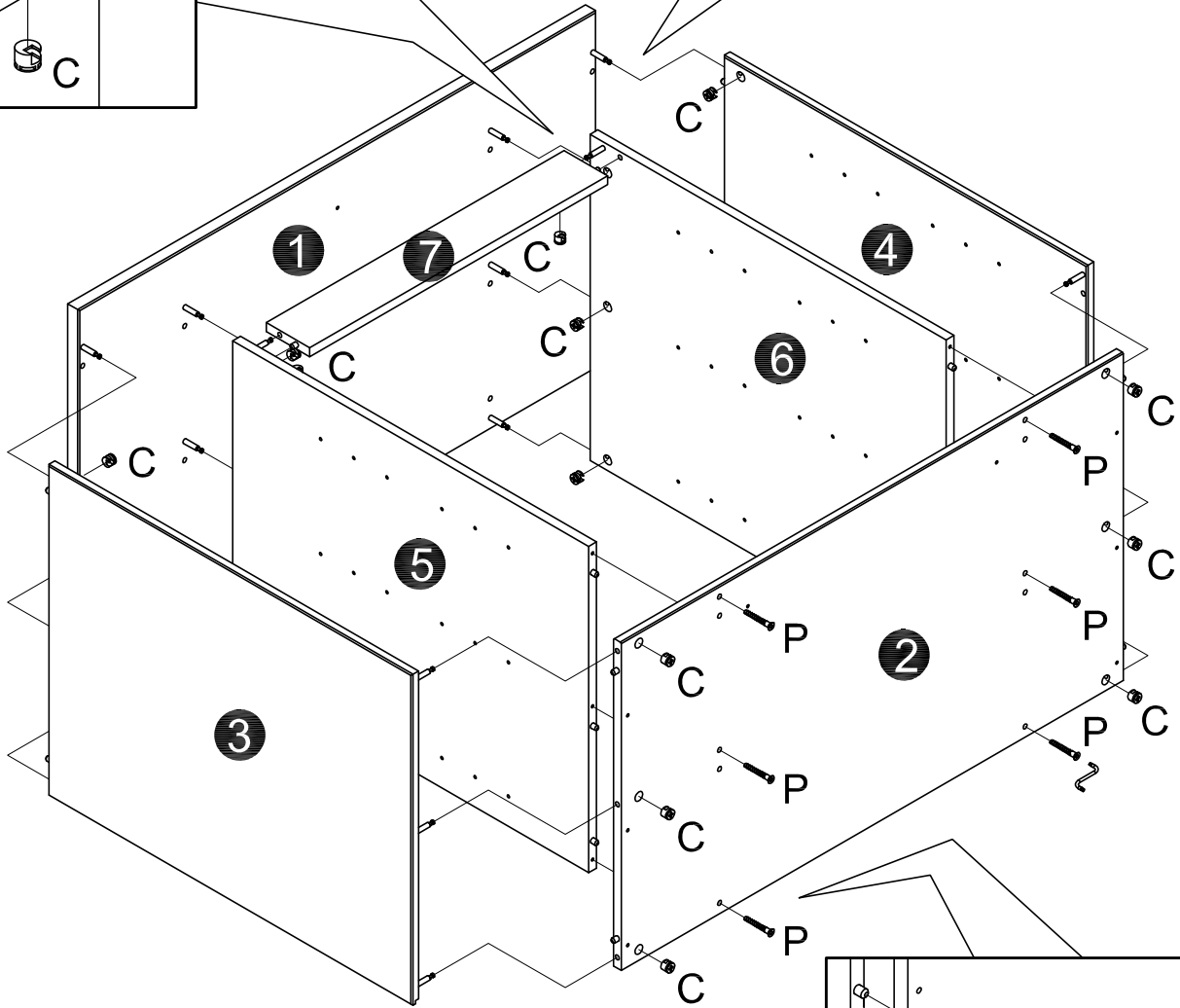
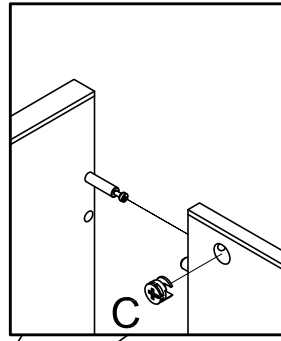
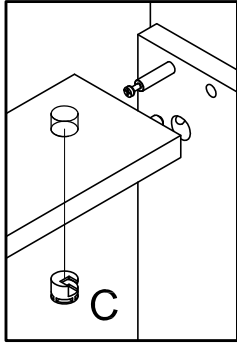
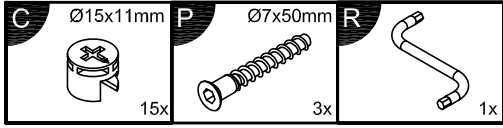


4




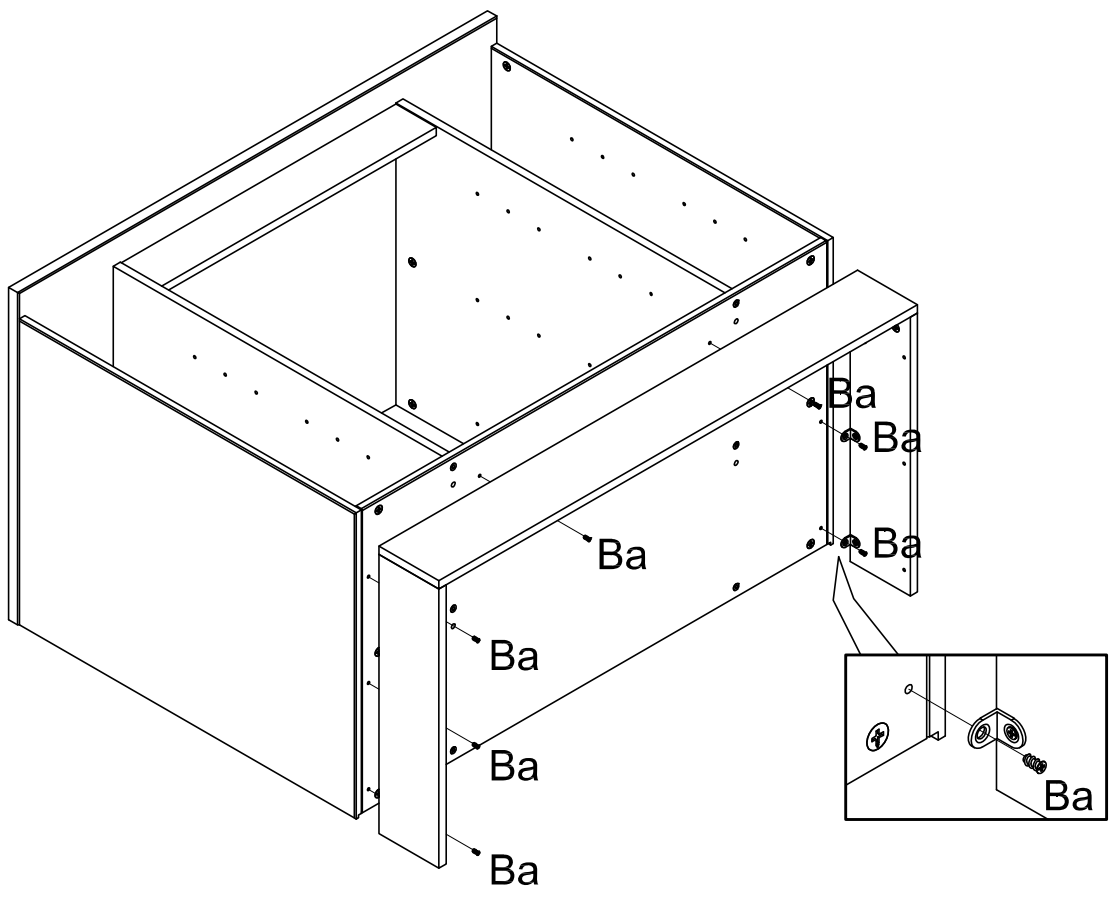
5




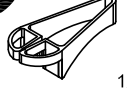


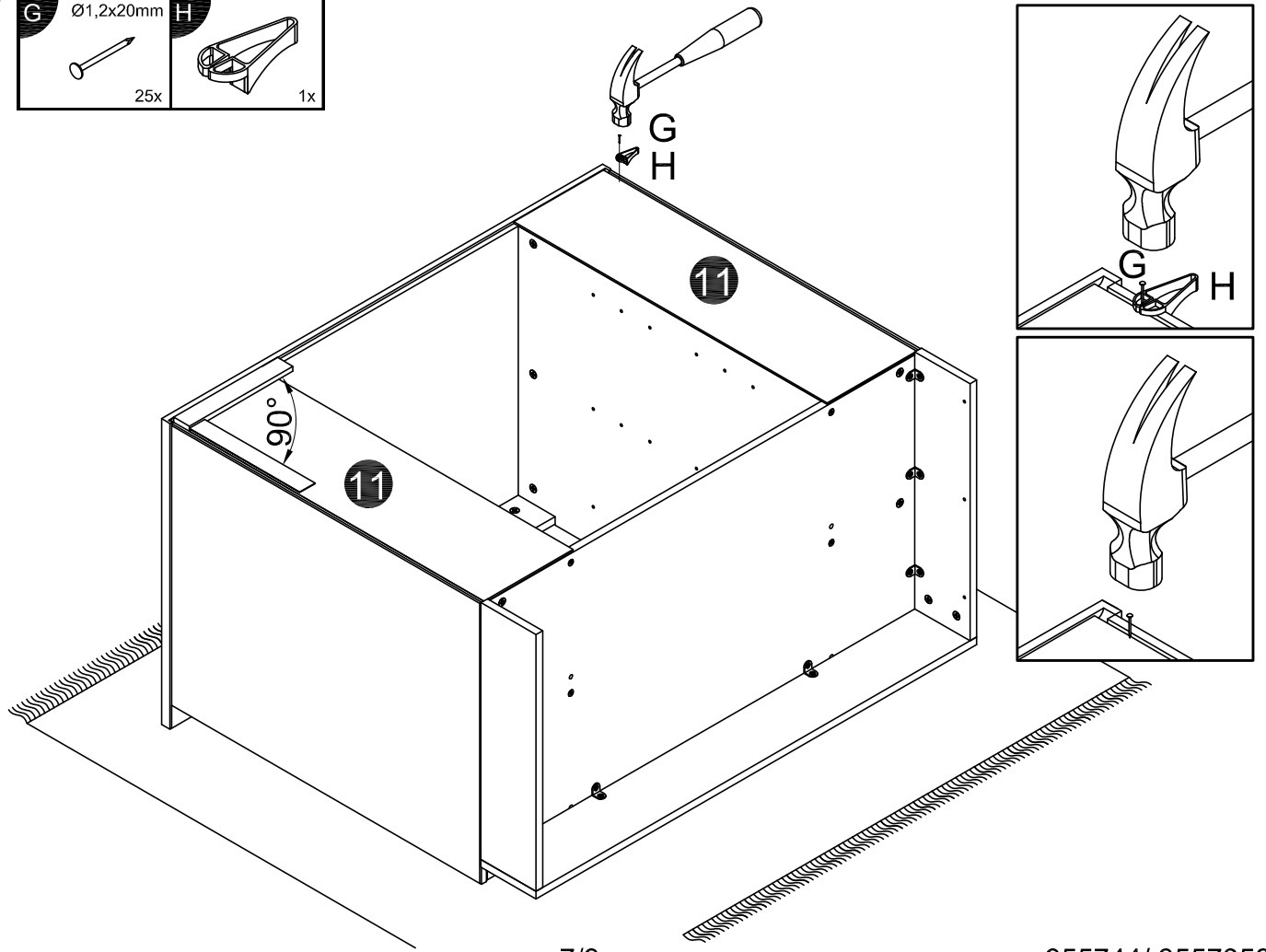
7

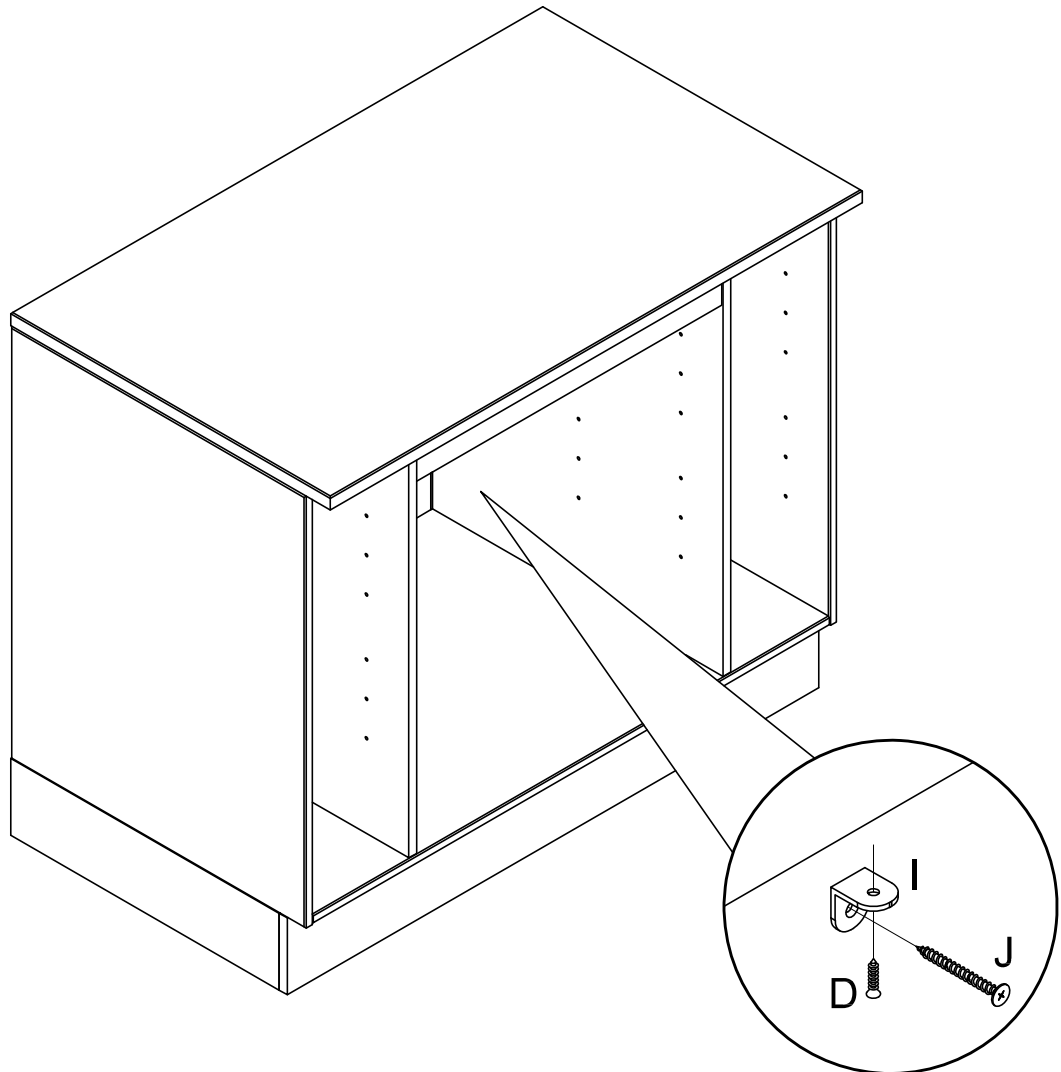
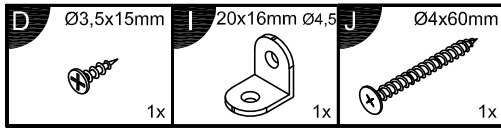
Ba  $\varnothing 6,3 \times 11 \text{ mm}$   
  
 8x



8

G  $\varnothing 1,2 \times 20 \text{ mm}$  H  
  
 25x   
 1x

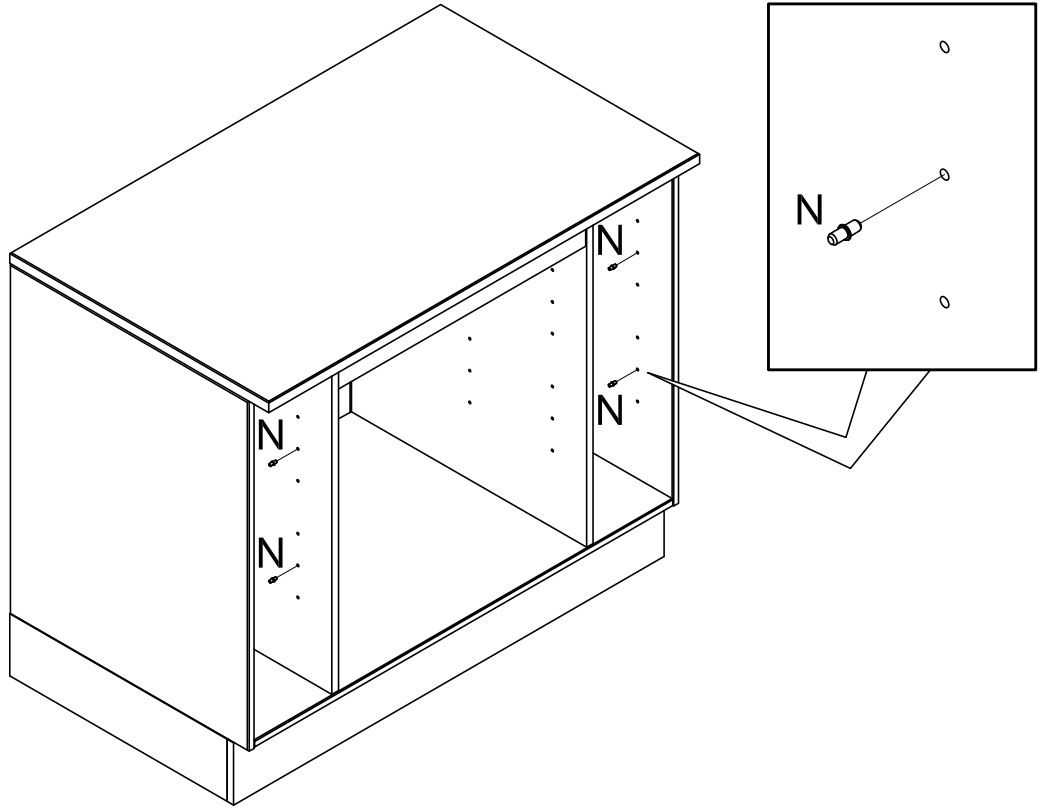
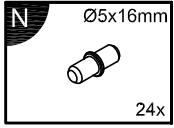




<b>Achtung • Attention • Attenzione • Opgelet • Uwaga • Pozor • Figyelem • Aten ție</b> <b>• Dikkat • Вниманіе</b>	
(D)	Wandbefestigung dient als Kippschutz - unbedingt anbringen! Bei einigen Wandtypen kann ein Spezialdübel erforderlich sein!
(GB)	The wall fastening serves to prevent tipping - be absolutely sure to mount it! For certain wall types, a special dowel may be necessary!
(NL)	Bevestiging aan de muur dient als kantelbescherming - zeker en vast bevestigen! Bij enkele muurtypen is een speciale plug misschien vereist!
(PL)	Mocowanie do ściany jest jednocześnie zabezpieczeniem przed przewróceniem - koniecznie zamontować! Do niektórych rodzajów ścian konieczne mogą być specjalne wkręty!
(TR)	Duvardaki sabitleme, devrilmeye karış bir emniyet tedbiridir ve mutlaka monte edilmelidir! Bazı duvar tiplerinde bunun için özel bir dübel gerekli olabilir!
(RU)	Обязательно установите крепление на стене во избежание опрокидывания! Для некоторых типов стен может потребоваться специальный дюбель!
(FR)	La fixation murale sert de protection contre le basculement — à installer impérativement ! Pour certains types de murs il faut des chevilles spéciales!
(IT)	Il fissaggio alla parete serve da protezione anti-ribaltamento - attaccarla assolutamente! Per alcune strutture di parete pu ̀ essere necessario un tassello speciale!
(CZ)	Montáž na stěnu slouží jako ochrana proti převrnutí - bezpodmínečně umístěte! U některých typů stěn může být zapotřebí speciální hmoždinka!
(SK)	Upevnenie na stenu slúži ako ochrana proti prevráteniu - bezpodmienečne použite! Pre niektoré druhy stien m ̀ôže byť potrebná špeciálna hmoždinka!
(HU)	A terméket a falhoz kel rögzíteni, különben az felborulhat! Egyes falt ípusoknál speciális tiplit kell használni!
(RO)	Sistemul de fixare la perete serve ște ca protecție la răsturnare de montat obligatoriu! Pentru unele tipuri de pereți este posibil să fie necesar un diblu special!



10



11

