

Produktdatenblatt nach Verordnung (EU) Nr. 65/2014

Marke: Constructa
Modellkennung: CF4M98062
Category of the household appliance model: - (-)
Energieeffizienzindex: 95,3
Energieeffizienzklasse: A
Energieverbrauch pro Zyklus im konventionellen Modus: 0,99 kWh/Zyklus
Energieverbrauch pro Zyklus im Umluft-Modus: 0,81 kWh/Zyklus
Zahl der Garräume: 1
Wärmequelle: Elektro
Volumen: 71 l

Einbau-Backofen, 60 x 60 cm, Schwarz
CF4M98062



CF4M98062

Backofentyp und Heizart

- Backofen mit 12 Heizungsarten:
3D-Heißluft, Ober-/Unterhitze, Umluftgrill, Großflächengrill, Kleinflächengrill, Pizzastufe, separat schaltbare Unterhitze, Intensivhitze, Auftauen, Vorwärmen von Geschirr, Warmhalten, Heißluft sanft
- Temperaturregelung von 30 °C - 275 °C

- Garraumvolumen: 71 l

Zubehörträger / Auszugssystem:

- Einschubebenen: 5
- Backofeninnenraum mit Einhängegittern. Teleskopauszug nachrüstbar

Design

- Bedienblende im schwarzen Glasdesign
- Komfort Scroll Bedienung, Touch Control
- Garraum: Email grau

Reinigung

- Pyrolytische Selbstreinigung
- Hydro Clean
- Vollglas-Innentür

Komfort

- Elektronische Backofensteuerung mit Komfort Scroll Bedienung. Digitaldisplay mit Heizarten-Symbolanzeige.
- Elektronikuhr mit Tageszeitanzeige
- Optische Aufheizkontrolle

Temperaturvorschlag Ist-Temperaturkontrolle Anzahl der Automatikprogramme:

- Anzahl Automatik-Programme: 40 Stck
- Vollglas-Innentür, Soft Close, Soft Open
- Geschwungener Metallgriff
- cookControl
- Schnellaufheizung
- Backofenbeleuchtung abschaltbar, Halogen-Innenbeleuchtung
- Kühlgebläse
- Infotaste

Zubehör

- 1 x Backblech emailliert, 1 x Kombirost, 1 x Universalpfanne

Umwelt und Sicherheit

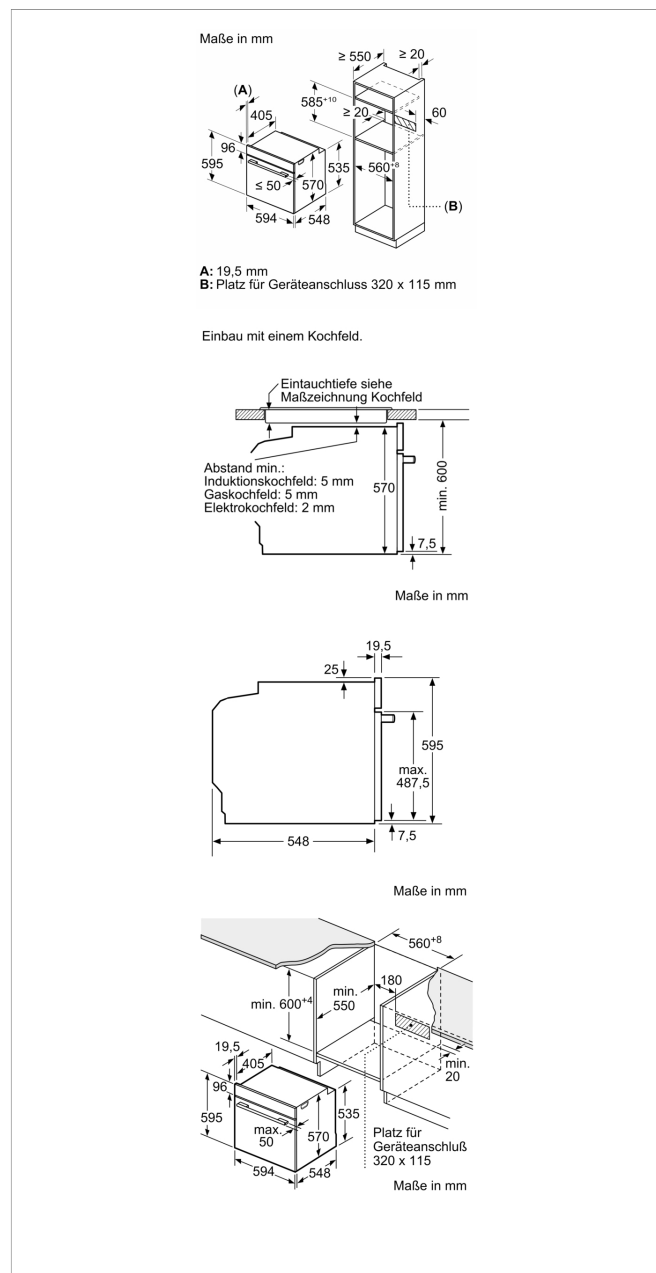
- Äußerst geringe Fenstertemperatur max. 30 °C
- Niedrige Türtemperatur während der pyrolytischen Reinigung
- Individuell einstellbare Kindersicherung

Türverriegelung bei Pyrolysebetrieb Automatische Sicherheitsabschaltung Starttaste

Technische Info:

- Länge des Anschlusskabels: 120 cm
- Nennspannung: 220 - 240 V
- Gesamtanschlusswert Elektro: 3,6 kW

Einbau-Backofen, 60 x 60 cm, Schwarz CF4M98062



Ausstattungsmerkmale

Frontfarbe: Schwarz

Bauform: Eingebaut

Integriertes Reinigungssystem: Pyrolytisch+Hydrolytisch

Min. Nischenmaße für Installation (H x B x T): 585-595 x

560-568 x 550 mm

Abmessungen des Gerätes: 595 x 594 x 548 mm

Abmessungen des verpackten Gerätes: 675 x 690 x 660 mm

Material der Blende: Glas

Material der Tür: Glas

Nettogewicht: 38,1 kg

Nettovolumen - Backrohr 1: 71 l

Beheizungsarten: Auftauen, Großflächengrill, Heißluft,

Heißluft sanft, Intensivhitze, Kleinflächengrill, Ober-/

Unterhitze, Pizzastufe, Umluft-Grill, Unterhitze, Vorwärmen, Warmhalten

Material 1. Backrohr: Andere

Backofenregelung: elektronisch

Anzahl eingebauter Leuchten: 1

Länge Anschlusskabel: 120 cm

EAN-Nummer: 4242004258988

Anzahl der Innenräume (2010/30/EC): 1

Energieeffizienzklasse (2010/30/EC): A

Energieverbrauch pro Ober-/Unterhitze Zyklus (2010/30/EC): 0,99 kWh/Zyklus

Energieverbrauch pro Heißluft-Zyklus (2010/30/EC): 0,81 kWh/Zyklus

Energieeffizienzindex (2010/30/EC): 95,3 %

Anschlusswert: 3600 W

Absicherung: 16 A

Spannung: 220-240 V

Frequenz: 50; 60 Hz

Steckerart: Schuko-/Gardy.m.Erdung

Integriertes Zubehör: 1 x Backblech emailliert, 1 x Kombirost,

1 x Universalpfanne

Verbrauchs- und Anschlusswerte

erstellt am 2022-11-22